



USES AND
RACOMMENDS



www.tmracing.it

TM Racing SpA - Via Fano, 6
61122 Pesaro - ITALY
Phone: +39 0721 25113

4T450FIEN23-T

TELAIO
FRAME

24/02/2023



INFORMAZIONI GENERALI

Il presente catalogo serve per richiedere con esattezza le parti di ricambio.

Nelle ordinazioni indicare:

1) Il numero di matricola del Telaio che è stampigliato sul lato destro del canotto di sterzo. Nei modelli EN, SMR, SMR il numero di matricola è riportato anche su una targhetta posta sul lato sinistro (Vedi foto).

2) il numero di serie del Motore. E' posto sulla sinistra del motore tra la leva cambio e i coperchio accensione (Vedi foto).

3) Il codice dei particolari seguito dalla descrizione.

4) Il colore per i pezzi verniciati o comunque colorati.

Le indicazioni destra e sinistra si riferiscono ai lati del veicolo rispetto al senso di marcia.

Foto e disegni sono solo a scopo informativo e potrebbero non corrispondere esattamente alle caratteristiche dei prodotti.

GENERAL INFORMATION

The present spare parts catalogue enables one to order exactly the right spare part.

When ordering specify:

1) The frame serial number. It is embossed on the right side of the steering metal tube. In the EN, SMR and SMR models, the serial number is also stated on a plate positioned on the left hand side (See photo).

2) The engine serial numer. It is located on the left side of the engine between the gear lever and the ignition cover (See photo).

3) The part's code number followed but its description.

4) Indicate colour for painted or colored parts.

References to right and left apply to the vehicle in terms of its direction of movement.

Photos and drawings are for informational purposes only and may not exactly match the characteristics of the products.

NOTE – LEGENDA

MY

NOVITA' INTRODOTTA DIFFERENTE O NON PRESENTE NEL MODELLO DELL'ANNO PRECEDENTE

PART DIFFERENT OR NOT PRESENT IN THE REVIOUS YEAR MODEL

5M

MOTORE CON CAMBIO A 5 MARCE
ENGINE WITH 5 GEARS SPEED

6M

MOTORE CON CAMBIO A 6 MARCE
ENGINE WITH 6 GEARS SPEED

KS

MOTORE CON SOLO KICK STARTER
ENGINE WITH KICK STARTER ONLY

ES

MOTORE CON AVVIAMENTO ELETTRICO
ENGINE WITH ELECTRIC STARTER

X

RICAMBIO NON DISPONIBILE ALLA VENDITA
PART CAN NOT BE SOLD SEPARATELY



Le illustrazioni riportate in questo manuale sono fornite solo come riferimento e possono variare dal prodotto effettivo,

Dati indicativi soggetti a modifiche senza impegno di preavviso.

The illustrations in this manual are for reference only and may vary from the actual product.

All data are subject to modification without prior notice.



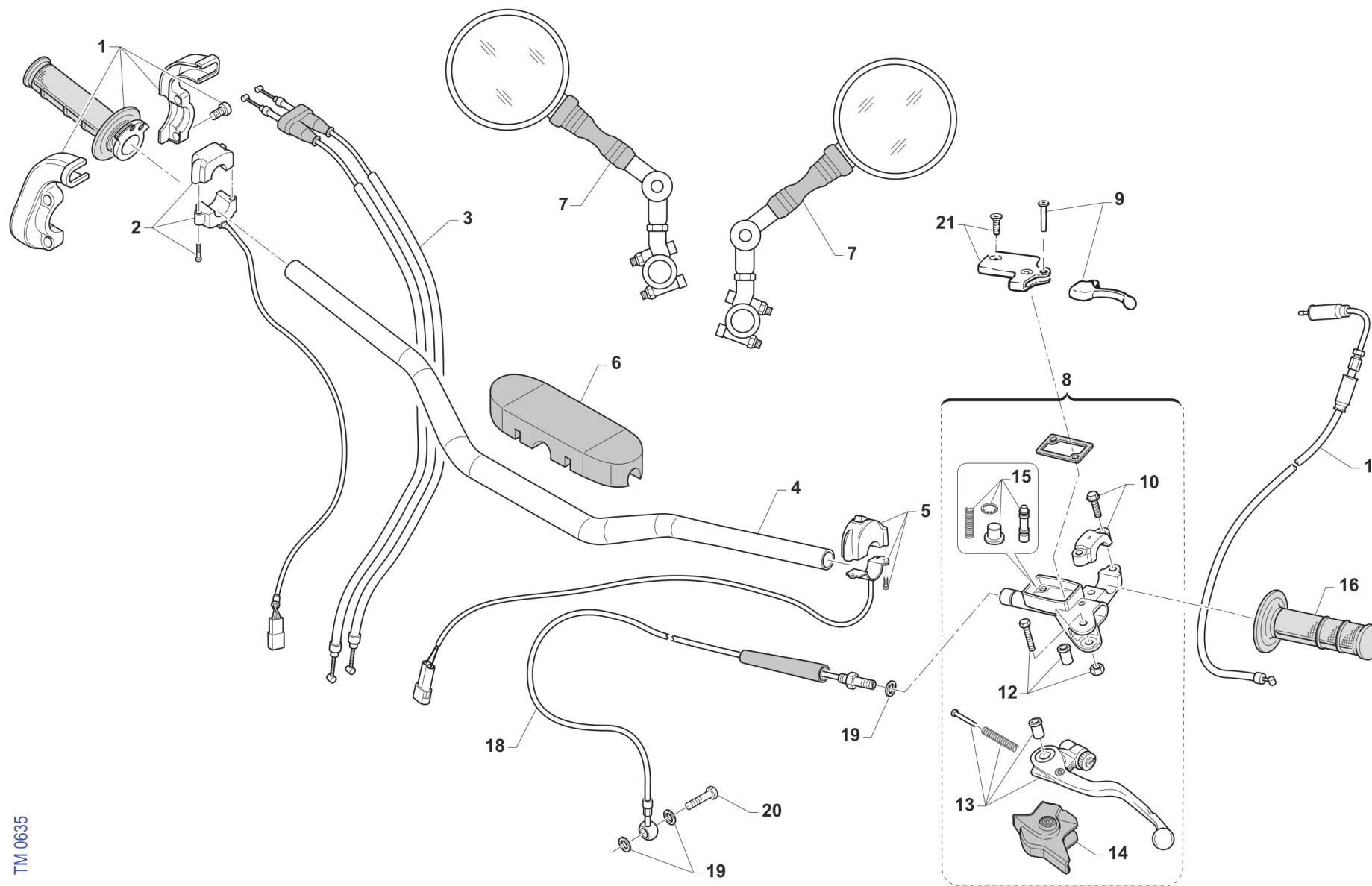
4T450FIEN23-T
TELAIO - FRAME

| | |
|--|----|
| MANUBRIO - HANDLEBAR..... | 4 |
| FRENO ANTERIORE - FRONT BRAKE..... | 6 |
| FORCELLA - FRONT FORK..... | 8 |
| RUOTA ANTERIORE - FRONT WHEEL..... | 11 |
| ELETTROVENTOLA - ELECTRIC FAN..... | 13 |
| RADIATORI - RADIATORS..... | 15 |
| AIRBOX..... | 17 |
| TELAIO - FRAME..... | 19 |
| PLASTICHE E SELLA - SEAT AND PLASTICS..... | 22 |
| SERBATOIO - FUEL TANK..... | 24 |
| FORCELLONE - SWINGARM..... | 26 |
| LEVERAGGI - LINKAGE..... | 28 |
| RUOTA POSTERIORE 18x2.15 - REAR WHEEL 18x2.15..... | 30 |
| FRENO POSTERIORE - REAR BRAKE..... | 33 |
| SCARICO - EXHAUST SYSTEM..... | 36 |
| CABLAGGI - EXHAUST..... | 38 |
| IMPIANTO LUCI - LIGHTING SYSTEM..... | 40 |
| CONTA KM + CLACSON - SPEEDOMETER + HORN..... | 42 |
| KIT ADESIVI - STICKERS KIT..... | 44 |
| IMPIANTO ELETTRICO RACING 4T Fi..... | 46 |
| PORTATARGA RACING..... | 48 |
| - | 50 |



4T450FIEN23-T
TELAIO - FRAME

MANUBRIO
HANDLEBAR



TM 0635



**4T450FIEN23-T
TELAIO - FRAME**

**MANUBRIO
HANDLEBAR**

1

| | | | | |
|----|----------|---|---|-----------------------------------|
| 1 | F64300 | 1 | COMANDO GAS DOMINO 4T | THROTTLE ASSY DOMINO 4S |
| 2 | F68317 | 1 | PULSANTE AVVIAMENTO + MASSA 450 EN MY 2020 | |
| 3 | F64322 | 1 | CAVO GAS 4T INIEZIONE M.10-> | THROTTLE CABLE 4S Fi M.10/-> |
| 4 | 64085 | 1 | MANUBRIO TM RACING 9012 TL | |
| 5 | 68029 | 1 | COMMUTATORE MAPPE CDI M.DOMINO | SWITCH, ECU MAP CONTROL DOMINO |
| 6 | 64078.1 | 1 | PARACOLPI MANUBRIO TM 2013 NR | PROTECTION FOR HANDLEBAR TM BLACK |
| 7 | 64200 | 2 | SPECCHIETTO RETROVISORE | REAR-VIEW MIRROR |
| 8 | 69360 | 1 | POMPA FRIZIONE PS 9/17.7 BREMBO | PUMP, CLUTCH PS 9/17.7 BREMBO |
| 9 | 64244.01 | 1 | LEVETTA DECOMPR.P.FRIZ.BREMBO | |
| 10 | 64249 | 1 | CAVALLOTTO POMPA FRIZIONE BREM | HOLDER CLUTCH MASTER CY.BREMBO |
| 11 | F64326 | 1 | CAVO COMANDO STARTER X C.FARF. | CABLE, HOT STARTER T/BODY Fi |
| 12 | 64245 | 1 | PERNO LEVA POMPA FRIZ. BREMBO | PIN |
| 13 | 64241 | 1 | LEVA FRIZIONE BREMBO RICAMBIO | LEVER, CLUTCH BREMBO |
| 14 | 64238 | 1 | PARAPOLVERE POMPA FRIZIONE BR. | DUST SEAL,CLUTCH MASTER CYL.BR |
| 15 | 64265 | 1 | FLOTTANTE POMPA FRIZ. BREMBO 69360 9/17 | |
| 16 | 64087 | 1 | MANOPOLE COPPIA CIRCUIT IV | |
| 18 | F35619 | 1 | TUBO FRIZ.IDR. SMX 450 KIT VERS. L.1030 M. 20-> | |
| 19 | 69034 | 2 | RONDELLA X BULLONE FREN B22001 | WASHER B22001, BRAKE HOSE |
| 20 | 69093 | 1 | BULLONE 10X1 TUBO FRENO BREMBO 03 | HOLLOW SCREW M10X1 BREMBO BR. |
| 21 | 64264 | 1 | COPERCHIETTO POMPA FRIZ. IDR. BREMBO CNC X DEC. | |

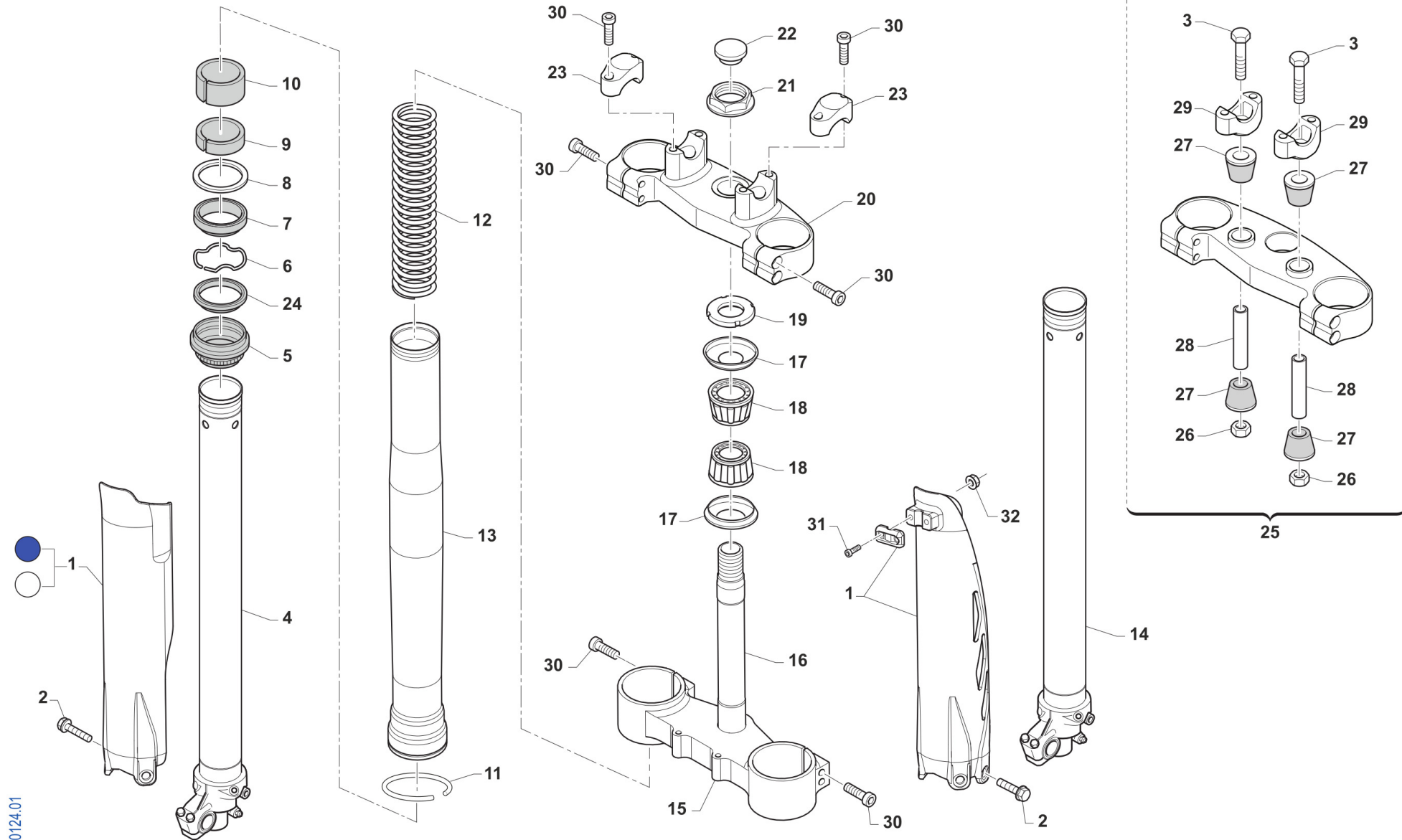


4T450FIEN23-T
TELAIO - FRAME

FRENO ANTERIORE
FRONT BRAKE

2

| | | | | |
|----|----------|---|---|---------------------------------------|
| 1 | 69248 | 1 | POMPA FRENO ANT PS10/16 BREMBO (opt.JUNIOR) | FRONT MASTER CYLINDER PS 10/16 BREMBO |
| 2 | 69363 | 1 | CAPPUCCIO POMPA FRENO ANT PS10/16 | RUBBER FRONT MASTER CYLINDER BREMBO |
| 3 | 69357 | 1 | LEVA FRENO ANT BR. X 69248 | BRAKE FRONT LEVER BREMBO X 69248 |
| 4 | 69358 | 1 | KIT FLOTTANTE POMPA FREN.69248 | CYLINDER AND RUBBER KIT 69248 |
| 5 | 69364 | 1 | PUNTALINO POMPA FRENO ANT PS10/16 | PUSH ROD |
| 6 | 69368 | 1 | TAPPO POMPA FRENO BREMBO 69248 | CAP |
| 7 | 69362 | 1 | CAVALLOTTO POMPA FRENO ANT PS10/16 | HOLDER |
| 8 | 69365 | 1 | PERNO LEVA POMPA FRENO ANT PS10/16 | PIN, LEVER |
| 9 | 69034 | 4 | RONDELLA X BULLONE FREN B22001 | WASHER B22001, BRAKE HOSE |
| 10 | 68060 | 1 | INTERRUT. IDR. STOP BREMBO 90 GRADI | SWITCH,IDR.STOP REAR BR.BREMBO |
| 11 | 69042.14 | 1 | TUBO FRENO ANT END 08/-> WHITE | HOSE, FR BRAKE END 08-> WHITE |
| 12 | 69093 | 1 | BULLONE 10X1 TUBO FRENO BREMBO 03 | HOLLOW SCREW M10X1 BREMBO BR. |
| 13 | 69222 | 1 | PINZA FRENO ANTERIORE KYB PF2 | CALIPER, FRONT BRAKE XKYB PF2 |
| 14 | 69107 | 1 | PASTIGLIE ANTE. M.92/14 BREMBO | PAD KIT, FR BRAKE BREMBO 92/-> |
| 14 | 69117 | 1 | PASTIGLIE ANT.M.92/11 SINT.TOS | PADS, FRONT BRAKE 92->11 SINT. |
| 15 | 69273 | 1 | LAMIERINO PINZA 69222 | RETAINER BRAKE PADS 69222 |
| 16 | 69274 | 1 | PERNO PINZA ANT. 69222 | PIN, BRAKE PADS |
| 17 | 69113 | 1 | CUFFIE PINZA ANT/POST 92/98 | COVER, RUBBER CALIPER 92/98 |
| 18 | 49365 | 1 | VITE TE F/R 8X35 Ch.10 | BOLT 8X35 T.10mm |



0124.01



4T450FIEN23-T
TELAIO - FRAME

FORCELLA
FRONT FORK

| | | | | | |
|----|----------|---|--------|---|-----------------------------------|
| 1 | 67224.20 | 1 | BLU | PROTEZ.KIT FORC.USD BLU 2020 | FORKS PROTECTIONS USD BLU MY20-> |
| 1 | 67235.20 | 1 | BIANCO | PROTEZ.KIT FORC.USD BIANCO 2020 | FORKS PROTECTIONSUSD WHITE MY20-> |
| 2 | 49571 | 6 | | VITE TBCE 6x 7 PROT. FORCELLA | BOLT TBCE 6x7 |
| 3 | 49582 | 2 | | VITE TE 10X65 UNI 5737 | SCREW EH 10X65 |
| 4 | 72568 | 1 | | INNER TUBE COMP RIGHT | INNER TUBE COMP RIGHT |
| 5 | 72502 | 2 | | PARAPOLVERE FORCELLA KYB 48 mm | DUST SEAL KYB FORK 48 mm |
| 6 | 72525 | 2 | | SNAP RING OIL SEAL KYB 48 MM | SNAP RING OIL SEAL KYB 48 MM |
| 7 | 72501 | 2 | | PARAOLIO FORCELLA KYB 48 mm | OIL SEAL KYB FORK 48 mm |
| 8 | 72526 | 2 | | WASHER NEXT TO OIL SEAL KYB 48 | WASHER NEXT TO OIL SEAL KYB 48 |
| 9 | 72504 | 2 | | SLIDE METAL KYB 48 mm | SLIDE METAL KYB 48 |
| 10 | 72503 | 2 | | PISTON METAL KYB 48 mm | PISTON METAL KYB 48 |
| 11 | 72530 | 2 | | SNAP RING OUTERTUBE KYB 48 MM | SNAP RING OUTERTUBE KYB 48 MM |
| 12 | F72445 | 2 | | MOLLA FORCELLA KAYABA 48 K=4.0 | SPRING, FORKS KYB 48 K=4.0 |
| 12 | F72446 | 2 | | MOLLA FORCELLA KAYABA 48 K=4.2 | SPRING, FORKS KYB 48 K=4.2 |
| 12 | F72447 | 2 | | MOLLA FORCELLA KAYABA 48 K=4.3 | SPRING, KYB FORK K 4.3 |
| 12 | F72448 | 2 | | MOLLA FORCELLA KAYABA 48 K=4.4 | SPRING, FORKS KYB 48 K=4.4 |
| 12 | F72449 | 2 | | MOLLA FORCELLA KAYABA 48 K=4.6 | SPRING, FORKS KYB 48 K=4.6 |
| 13 | 72567.1 | 2 | | OUTER TUBE COMP (FODERO) COL. ORO | OUTER TUBE COMP, GOLD |
| 14 | 72569 | 1 | | INNER TUBE COMP LEFT | INNER TUBE COMP LEFT |
| 15 | 72000.72 | 1 | | PIASTRA INF. KYB 48,23 | BOTTOM TRIPLE CLAMP KYB 48,23 |
| 16 | 72031 | 1 | | CANOTTO STERZO FERRO END 98/-> | STEERING STEM, END. M.98/04 |
| 17 | 72002.02 | 2 | | PROTEZIONE CUSC/CANOTTO STERZO M. 02 -> | DUST SEAL, STEERING STEM 02/-> |
| 18 | 03070 | 2 | | CUSCINETTO CONICO STERZO 02/-> | BUSH, STEERING M. 02/-> |
| 19 | 72008.98 | 1 | | GHIERA STERZO FORC.MOTO 98/04 | NUT, STEERING BEARING |
| 20 | 72000.71 | 1 | | PIASTRA SUP. KYB 48,23 | BOTTOM TRIPLE CLAMP KYB 48,23 |
| 21 | 49080 | 1 | | DADO CANOTTO STERZO 98/-> ALL | NUT, STEERING STEM ALUM 98/-> |
| 22 | 21033 | 1 | | TAPPO PLAST.D25 -CANOT.STER.EN | PLASTIC CAP D.25mm STEER. AXE |
| 23 | 72036.11 | 2 | | CAVALLOTTO SUP.M.11 SILVER | UPPER HANDLEBAR M.11 SILVER |

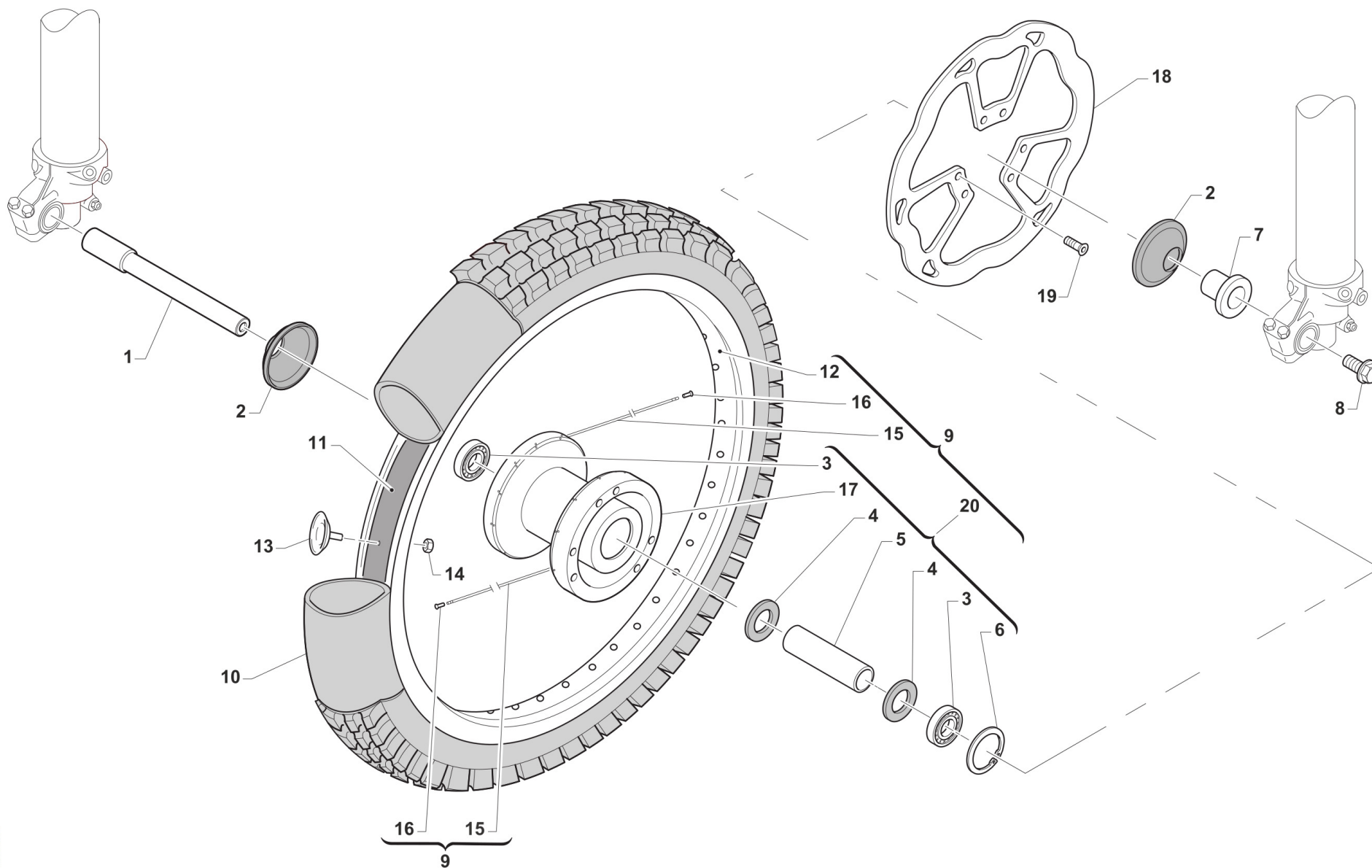


4T450FIEN23-T
TELAIO - FRAME

FORCELLA
FRONT FORK

3

| | | | | |
|----|----------|---|---|-------------------------------|
| 24 | 72341 | 2 | SCRAPER FORC.KYB R.DEPT | SCRAPER |
| 25 | 72000.78 | 1 | PIASTRA SUP. KYB 48,23 SB CPL | TOP TRIPLE CLAMP SB KYB 48,23 |
| 26 | 49646 | 2 | DADO M10 BASSO AUTOBLOCCANTE | NUT, M10 LOW SELF-LOCKING |
| 27 | 21036 | 4 | GOMMINO CAVAL. ANTIVIB.MANUBRIO MY 05-> | RUBBER, HANDLEBAR 05/-> |
| 28 | 26106 | 2 | TUBETTO CAV.ANT.VIB.12X45X10 | BUSH, RUBBER, TRIPLE CLAMP |
| 29 | 72037.11 | 2 | CAVALLOTTO INF. 11 RP SB SILVER | LOWER HANDLEBAR, CNC S.B. M11 |
| 30 | 49502 | 8 | VITE TCEI 8X30 | BOLT TCEI 8X30 |
| 31 | 49474 | 2 | VITE TCEI 5X16 UNI 5931 | BOLT TCEI 5X16 |
| 32 | 49629 | 2 | DADO M 5 ALTO AUTOBLOCCANTE | NUT 5mm, HIGHT SELF-LOCKING |



TM0017

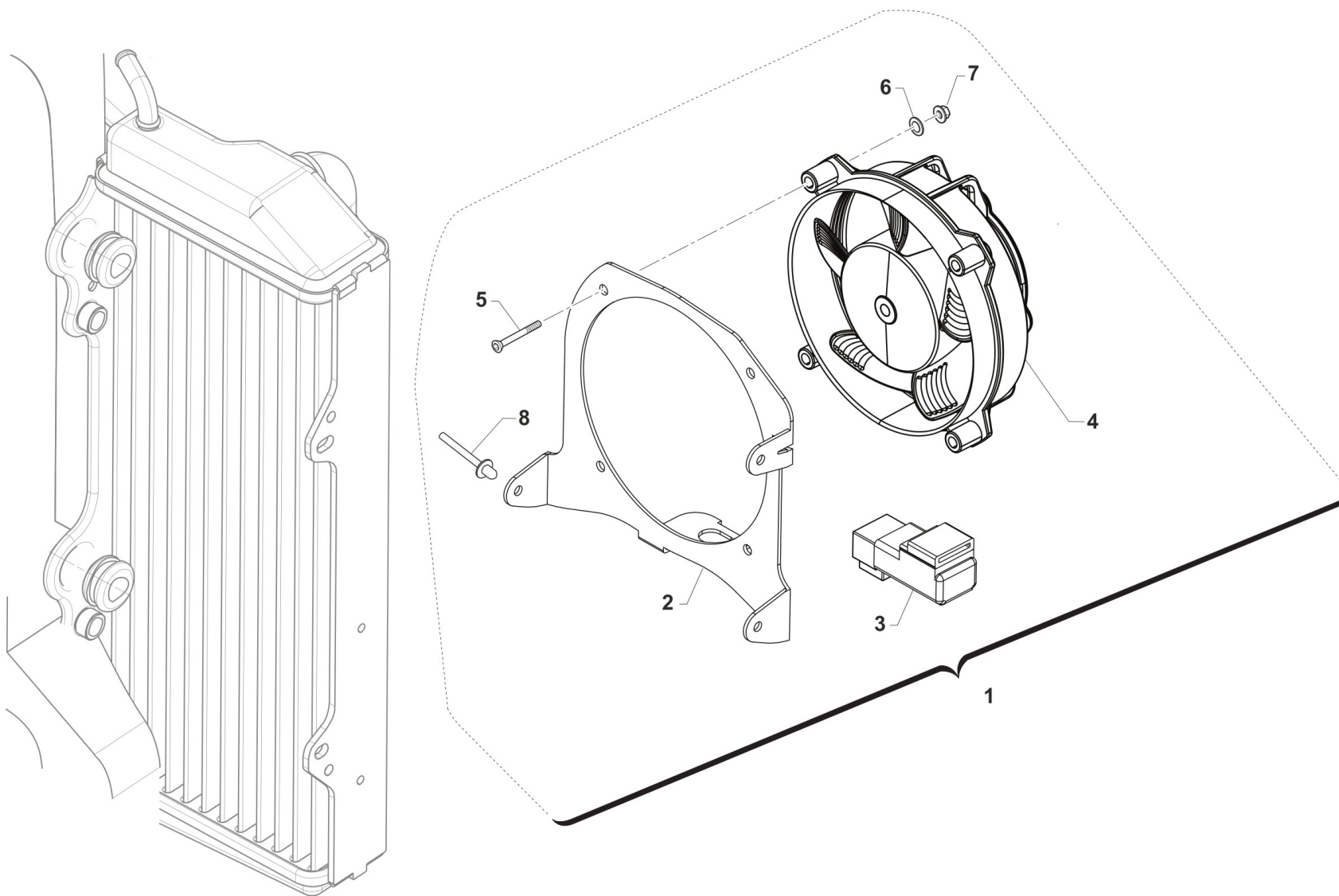


**4T450FIEN23-T
TELAIO - FRAME**

**RUOTA ANTERIORE
FRONT WHEEL**

4

| | | | | |
|----|---------|----|---|-----------------------------------|
| 1 | 74044 | 1 | PERNO RUOTA ANT MA50 07/-> | AXLE, FR WHEEL MA50 07/-> |
| 2 | 69998 | 2 | PARAPOLVERE RUOTA ANT. MARZ. KYB 07-> | DUST SEAL, FR WHEEL MA50 07/-> |
| 3 | 03071 | 2 | CUSCINETTO RUOTA ANTER. + POSTER. | BUSH, FRONT WHEEL MA50 61905 |
| 4 | 70165 | 2 | RONDELLA GOMMA 42X29X3 D.I.ANT | WASHER, RUBBER 42x29x3 |
| 5 | 70167 | 1 | DIST.INT.R.ANT. MARZOCCHI 07 | SPACER INTER.FRONT WHEEL MA.7 |
| 6 | 49250 | 1 | SEEGER I 42 RP 94/96 ANT MARZ.50 | CIRCLIP D.42 - REAR WHEEL |
| 7 | 70166 | 1 | BOCCOLA RUOTA ANT MA50 07/-> | SPACER, FR WHEEL MA50 07/-> |
| 8 | 49077 | 1 | DADO PERNO RUOTA ANT M.K.07-> | NUT, FR AXLE MA50 M.07/-> |
| 9 | 70191 | 1 | CERCHIO ANT. CPL 21x1.60 MA50/KYB48 BLU | RIM, FRONT MX ASSY 21x1.60 MY10-> |
| 10 | 80150 | 1 | CAMERA ARIA ANTERIORE 21 | TUBE, TYRE 21 |
| 11 | 70032 | 1 | FLAP RUOTA ANTERIORE 21 | FLAP FRONT WHEEL 21 |
| 12 | 70050 | 1 | CERCHIO ANT 21x1.60 TAKASAGO BLU | FRONT RIM 1.60x21 Takasago |
| 13 | 70030.1 | 1 | FERMA COPERTURA RUOTA ANTER. 1.60 | STOPPER 1.60 |
| 14 | 49640 | 1 | DADO M 8 FLANGIATO CHIAVE 12 | NUT 8mm, FLANGE |
| 15 | 70246 | 36 | RAGGIO R.ANT.4.0/3.1/4.0 X 230 | SPOKE FR.WHEEL 4/3.1/4 X 230 |
| 16 | 70062 | 36 | NIPPLO ACCIAIO 4 | SPOKE NIPPLE 4 mm |
| 17 | 70315 | 1 | MOZZO ANT VMX MA50/KYB EN/MX R4 NUDO | |
| 18 | 69260 | 1 | DISCO FRENO ANT.2015 270x70,5 | BRAKE, FRONT DISK 15-> |
| 19 | 49370 | 6 | VITE TE F/R 6X12 | BOLT 6X12 |
| 20 | 70188 | 1 | MOZZO ANT MA50/KYB EN/MX R4 CPL | FRONT HUB MARZ. 2010 --> ASSY |



TM 0637

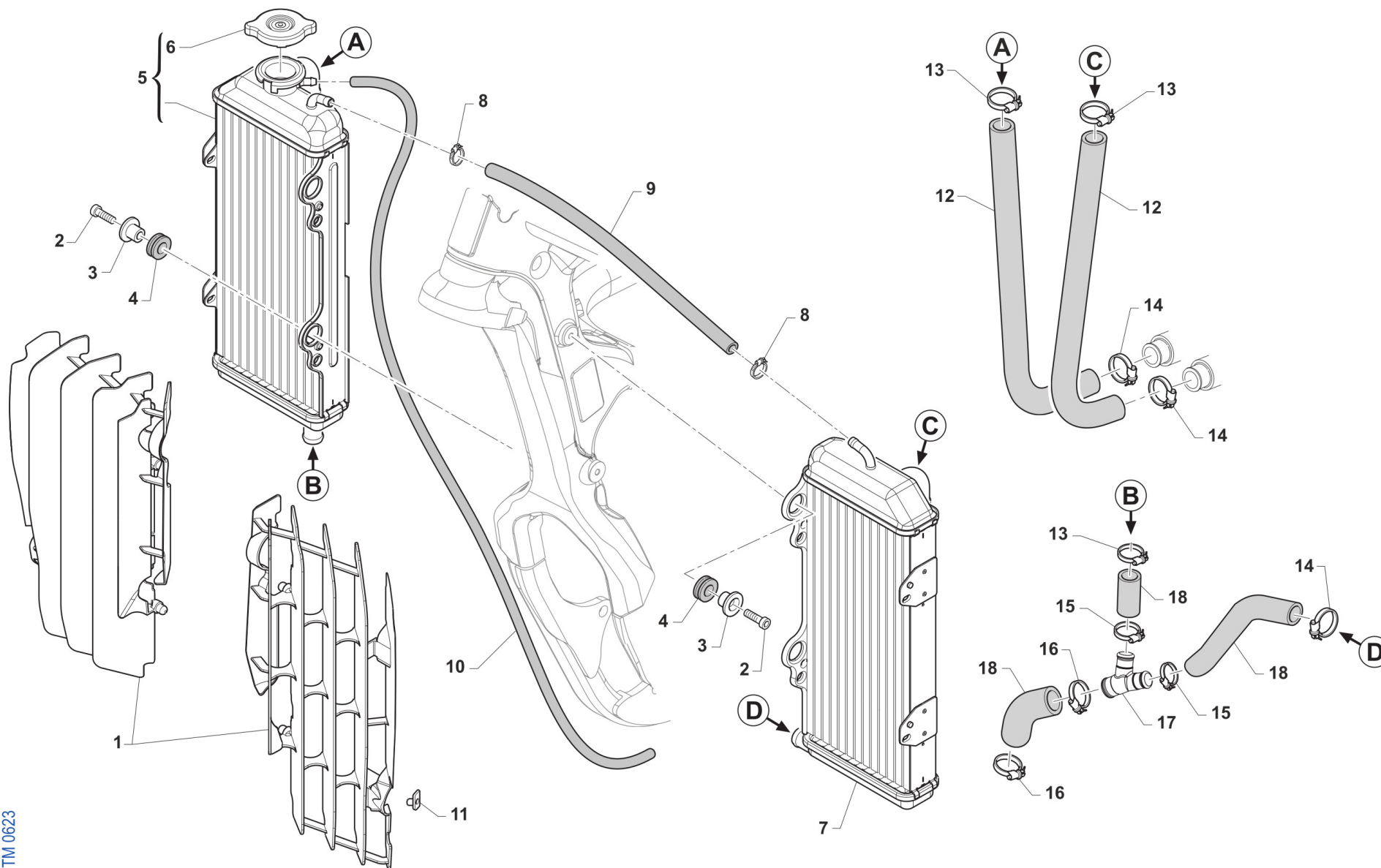


4T450FIEN23-T
TELAIO - FRAME

ELETTROVENTOLA
ELECTRIC FAN

5

| | | | | |
|---|---------|---|--------------------------------------|---------------------------|
| 1 | 23095 | 1 | KIT ELETTROVENTOLA CPL 4T MY 2022 | |
| 2 | 23092 | 1 | SUPPORTO ELETTROVENT. RAD. 4T MY22-> | |
| 3 | F68212 | 1 | RELAY AVV. ELETTRICO PAN. M2015-> | RELAY EL. STARTER M.-> 15 |
| 4 | 23093 | 1 | ELETTROVENTOLA CABLATA MY 22 | |
| 5 | 49416 | 4 | VITE TSPEI 4x25 UNI 5933 | |
| 6 | 49600 | 4 | RONDELLA 4x8x0,8 | WASHER 4 |
| 7 | 49631 | 4 | DADO M 4 BASSO AUTOBLOCCANTE | NUT 4mm, LOW SELF-LOCKING |
| 8 | 49807.1 | 4 | RIVETTO ALL. A STRAPPO 4 X10 | RIVET 4X10 |



TM 0623

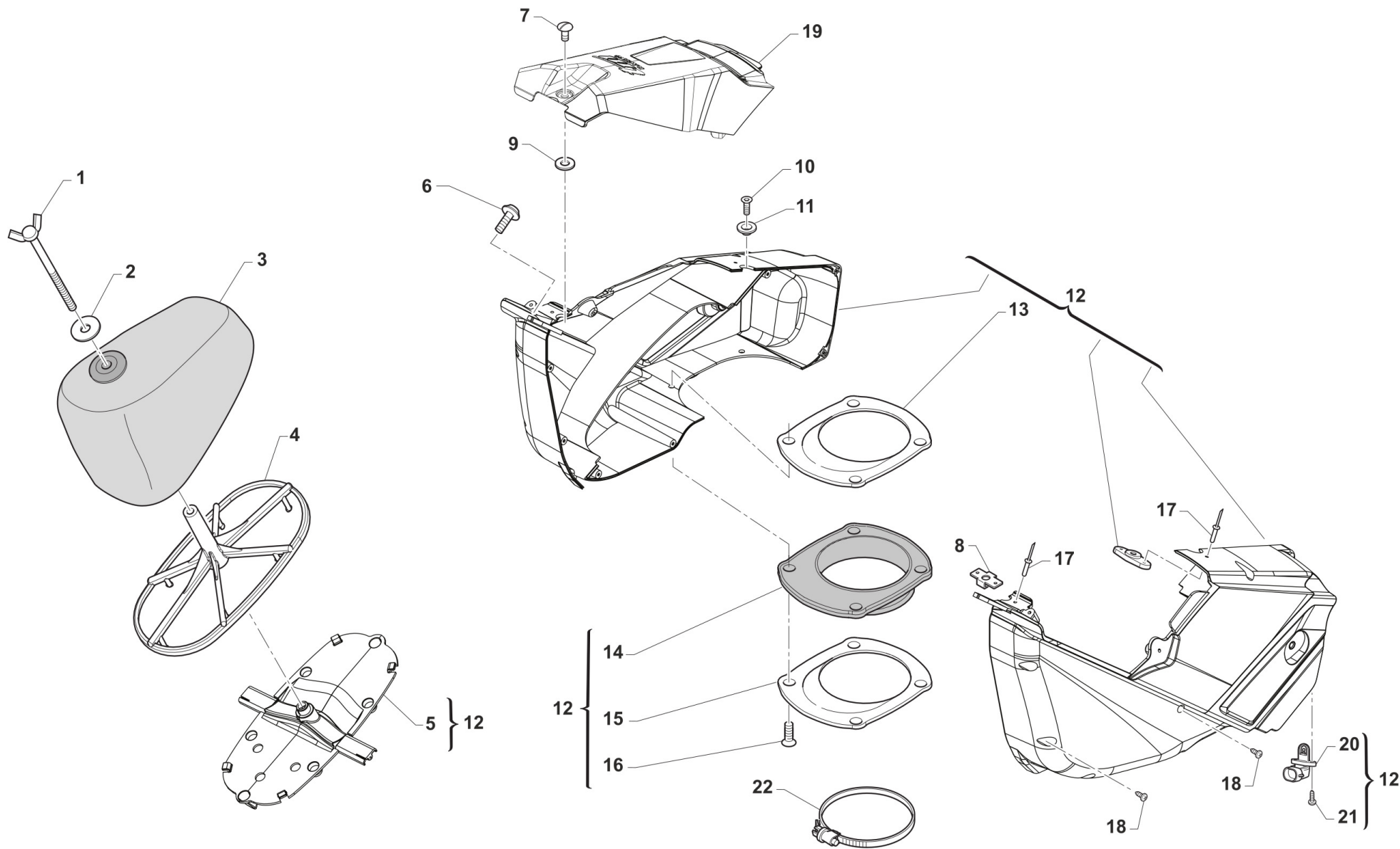


**4T450FIEN23-T
TELAIO - FRAME**

**RADIATORI
RADIATORS**

5

| | | | | |
|----|----------|---|--|--------------------------------------|
| 1 | F23321 | 1 | KIT PROTEZ.RAD.TM 2012 CPL BLU | GUARD ASSY RADIATOR 12/-> BLUE |
| 1 | F23323 | 1 | KIT PROTEZ.RAD.TM 2012 CPL BNC | GUARD ASSY RADIATOR M.12-> WHITE |
| 2 | 49482 | 4 | VITE TCEI 6X14 UNI 5931 | BOLT TCEI 6X14 |
| 3 | 26064 | 4 | BOCCOLA RADIATORE MY 02 / 06 -> | BUSH, RADIATOR M.02/06 |
| 4 | 21102 | 4 | GOMMINO ANTIV.RADIAT.SILENZ. MY 94-> | RUBBER, GROMMET RADIATOR and SILENC. |
| 5 | 23083 | 1 | RADIATORE 4T DX LUNGO MY2022 FA L.TAP.(passaggio scarico) | |
| 6 | 23062 | 1 | TAPPO RADIATORE 1,8 BASSO(PER RADIATORE 23065) | RADIATOR CAP 1,8 |
| 7 | 23084 | 1 | RADIATORE 2T+4T SX LUNGO MY2022 FA | |
| 8 | 51001 | 2 | FASCETTA 07/11 mm | CLAMP 07/11 mm |
| 9 | 67028 | 1 | TUBO HYDRO' ECO 6 X 12 | |
| 10 | 67170 | 1 | TUBO COPOLAN GRIGIO 5x9 mm | HOSE, COPOLAN GREY 5x9 mm |
| 11 | 49801 | 2 | PRESTOLA RADIATORE M6 70117G | RANGE CHANGE MET.NUT M6 70117G |
| 12 | F21413.1 | 2 | MANICOTTO ACQUA RADIATORE 05-> | WATER HOSE RADIATOR M.2005 |
| 13 | 51062 | 3 | FASCETTA A COLLARE DIAM.22 ZN | CLIP, WATER HOSE, d.22 ZN |
| 14 | 51036 | 3 | FASCETTA A COLLARE DIAM.24 ZN | CLIP, WATER HOSE, d.24 ZN |
| 15 | F51115 | 2 | FASCETTA OETIKER 25.6 | |
| 16 | F51113 | 2 | FASCETTA OETIKER 30.1 | |
| 17 | 21137 | 1 | MANICOTTO METALLICO ACQUA AD Y 2T 2020 | WATER HOSE METAL Y 2S 2020 |
| 18 | 21063.3 | 1 | KIT TUBI INFERIORI RAD. 4T 450/530 EN/SMR 2221073 + F21449 + 10 CM | |



TM 0610.01

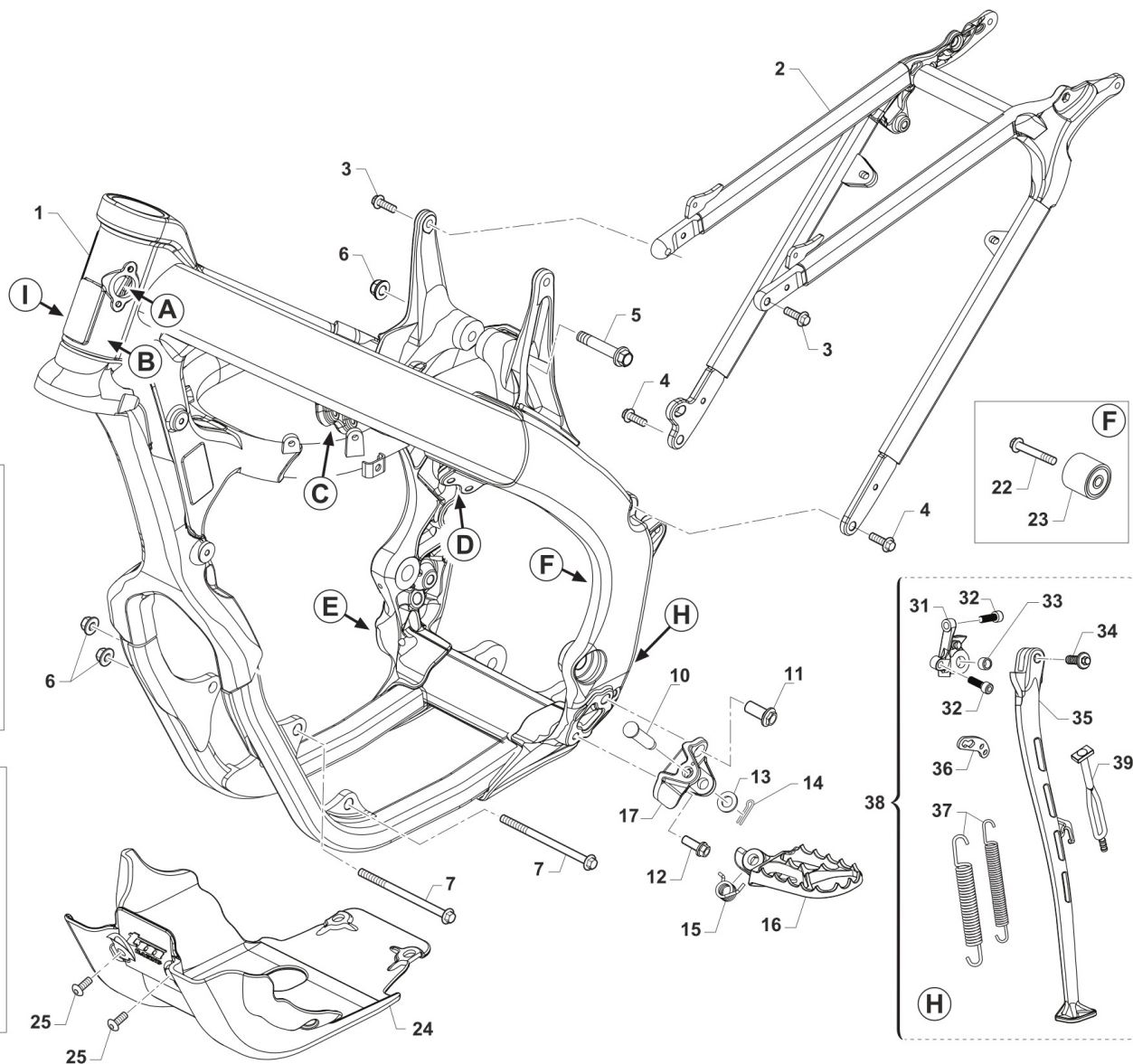
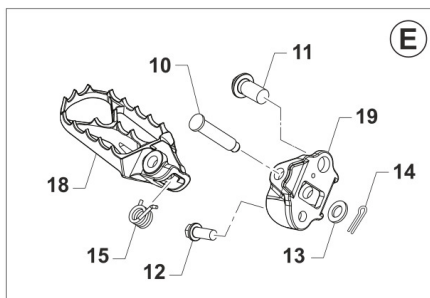
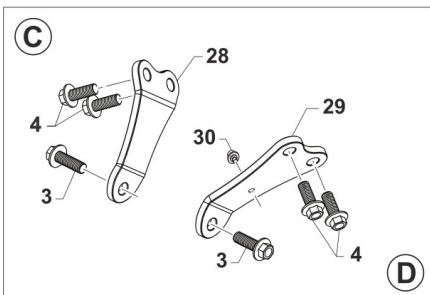
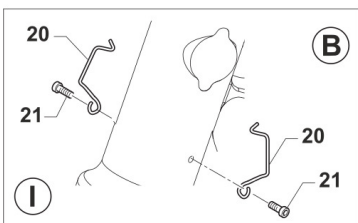
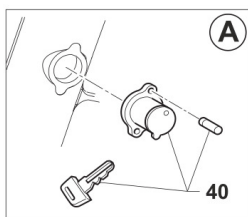


4T450FIEN23-T
TELAIO - FRAME

AIRBOX

6

| | | | | |
|----|-----------|---|--|--------------------------------|
| 1 | 49418 | 1 | GALLETTO C/PERNO FILTRO 6x102 | SPECIAL BOLT AIR FILTER M6X102 |
| 3 | 66071 | 1 | FILTRO ARIA 4T MY22 PACKED | AIR FILTER FS PACKED MY22-> |
| 4 | F66521.22 | 1 | GABBIA FILTRO 4T MY22 | CAGE, AIR FILTER FS MY22-> |
| 5 | F67202 | 1 | STAFFA FISSAGGIO FILTRO MOTO 4T MY22 | |
| 6 | F49822 | 1 | VITE ES.FLANG.M6X12 T.AL.M08 | BOLT, 6X12 AL. FRAME M.08-> |
| 7 | 49925 | 1 | SPINOTTO D8-316-110-190 CORTO | PIN D8-316-110-190 SHORT |
| 8 | 49924 | 1 | RICETTACOLO D8-336-400-121 | PIN D8-336-400-121 |
| 9 | 49923 | 1 | RONDELLA D8-326-100-040 | WASHER D8-326-100-040 |
| 10 | 49404 | 1 | VITE TSEI 6X16 | BOLT TSEI 6x16 |
| 11 | 26083 | 1 | BOCCOLA FISS.SELLA/SERBAT. M08 | BUSH, FIX SEAT / TANK M.08-> |
| 12 | F67142.22 | 1 | AIRBOX 4T MONO MY22 CPL | |
| 13 | F67139 | 1 | FLANGIA CUFFIA C.FILT.4T M15 I INTERNA | FLANGE, INTERNAL |
| 14 | F66520 | 1 | CUFFIA CASSA FILTRO 4T 2015 | AIRBOOT, 4S MY15 |
| 15 | F67139.1 | 1 | FLANGIA CUFFIA C.FILT.4T M15 E ESTERNA | FLANGE, EXTERNAL |
| 16 | 49402 | 4 | VITE TSEI 5X20 | BOLT TSEI 5X20 |
| 17 | 49888 | 4 | RIVETTO ACC. 3 X12 | RIVET 3X12 |
| 18 | 49872 | 9 | VITE TMT+PZ 3X20 PER PLASTICA | SCREW 3X20 |
| 19 | F67205 | 1 | COPERCHIO CASSA FILTRO MOTO 4T MY22-> BIANCO | |
| 20 | F08004 | 1 | SENSORE TEMP. ARIA ATS 05 | SENSOR, AIR TEMPERATURE ATS05 |
| 21 | 49304 | 2 | VITE T.C. 3X12 | BOLT |
| 22 | 51006 | 1 | FASCETTA 92/112 | CLAMP 92/112 |



TM 0627



4T450FIEN23-T
TELAIO - FRAME

TELAIO
FRAME

| | | | | |
|----|--------|---|--|--------------------------------|
| 1 | F73525 | 1 | TELAIO 4T 450/530 EN/SMR MY 2022 | |
| 2 | F73518 | 1 | CODINO TELAIIO 4T MONO MY22 | |
| 3 | 49364 | 4 | VITE TE F/R 8X25 Ch.10 | BOLT, EH 8X25 To.10 mm |
| 4 | 49724 | 6 | VITE TE F/R 8X21 | BOLT TE F/R 8x21 |
| 5 | 49792 | 1 | VITE TE F/R 10X54 1.25 T.AL08 | BOLT, M10X1.25X54 ALU.FRAME08 |
| 6 | 49681 | 3 | DADO M 10 X 1,25 CH 14 FLANG. AUTOBLOCK | NUT M10x1,25 FLANGED SELF-LOCK |
| 7 | 49789 | 2 | VITE ES.FL.M10X1.25X131 T.AL08 | BOLT M10X1,25X131 ALU FRAME |
| 10 | 73161 | 2 | PERNO PEDANE MY2022 | |
| 11 | 49382 | 2 | VITE ESAG.FLANG.M12X25 T.A. | BOLT 12 X 25 FLANGE |
| 12 | 49383 | 2 | VITE ESAG.FLANG.M8X1.25X20 T.A | BOLT 8 X 20 FLANGE |
| 13 | 49612 | 2 | RONDELLA ACCIAIO 10 | STEEL WASHER 10 |
| 14 | 73036 | 2 | COPIGLIA PEDANA M. 92/01 | COTTER PIN FOOTPEG 92/01 |
| 15 | F16481 | 2 | MOLLA RITORNO PEDANA MY2022 | |
| 16 | F73507 | 1 | PEDANA SINISTRA MY2022 | |
| 17 | F73509 | 1 | SUPPORTO PEDANA SINISTRA MY2022 | |
| 18 | F73506 | 1 | PEDANA DESTRA MY2022 | |
| 19 | F73508 | 1 | SUPPORTO PEDANA DESTRA MY2022 | |
| 20 | 16021 | 2 | MOLLA PASSAGGIO CAVI MOTO (SX) | GROMMET BIKES LF |
| 21 | 49597 | 2 | VITE TBCEI 4 x 8 UNI 7380 | BOLT TBCE 4 x 8 |
| 22 | 49367 | 1 | VITE TE F/R 8X45 Ch.10 | BOLT 8X45 T.10mm |
| 23 | 67088 | 1 | ROTELLA CATENA M. 90/07 | CHAIN ROLLER M.90/07 |
| 24 | F50842 | 1 | PARAMOTORE 450-530 MX-END 2022 | |
| 25 | F49861 | 2 | VITE PARACOPPA E.I. M6X16 FL. | BOLT, GUARD ENGINE 6X16 |
| 26 | 49611 | 1 | RONDELLA ACCIAIO 8 | WASHER STEEL 8mm |
| 27 | 49445 | 1 | VITE TE 8X50 UNI 5737 | BOLT EH 8X50 |
| 28 | F26739 | 1 | PIASTRINO DESTRO FISSAGGIO TESTA 4T 450 EN/SMR | |
| 29 | F26740 | 1 | PIASTRINO SINISTRO FISSAGGIO TESTA 4T 450 EN/SMR | |
| 30 | 51097 | 1 | FASCETTA 148x3.6 PER FISSAGGI SU TELAI 150-55850 | |

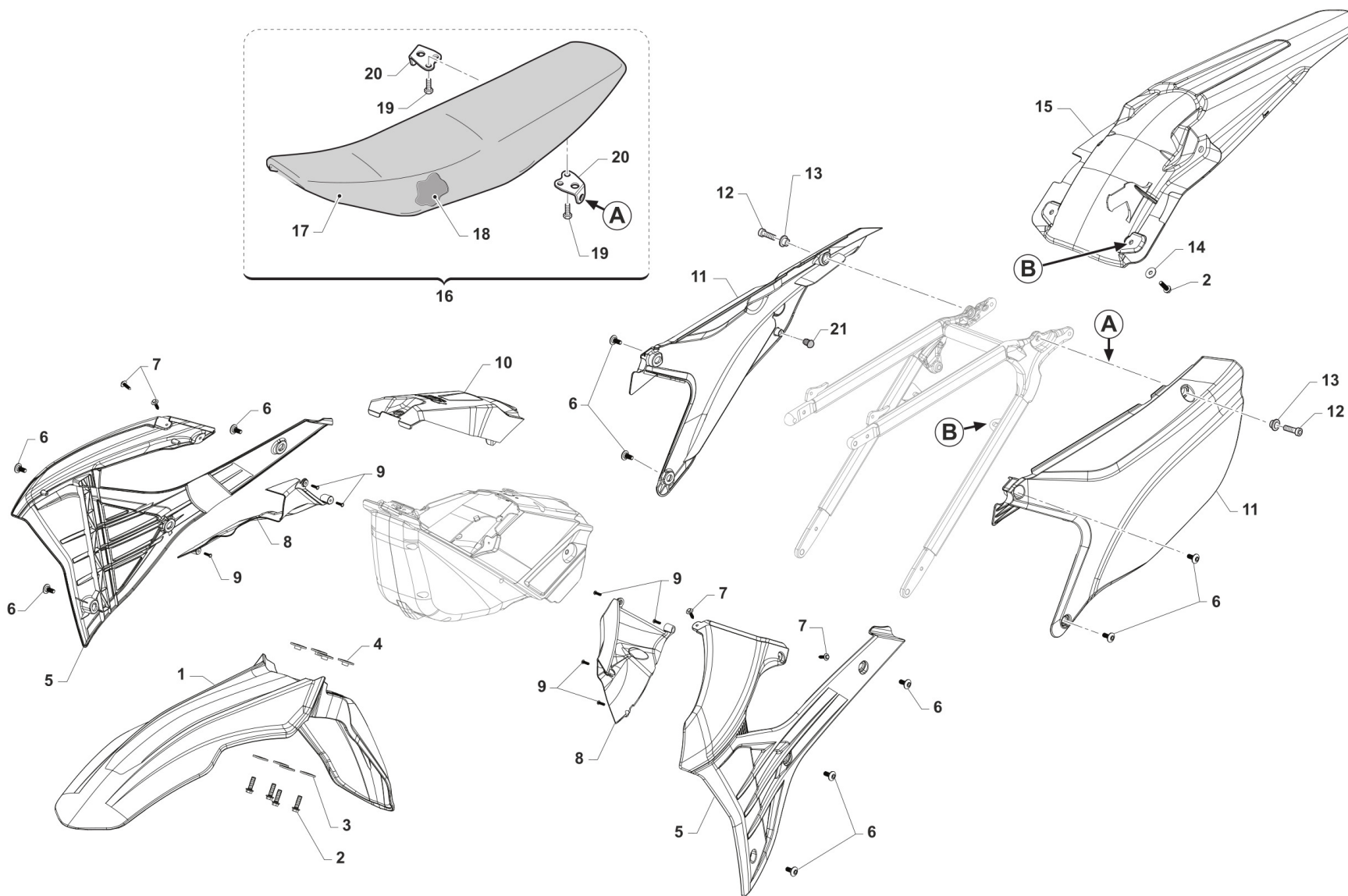


4T450FIEN23-T
TELAIO - FRAME

TELAIO
FRAME

7

| | | | | |
|----|----------|---|--|-----------------------------------|
| 31 | F73511 | 1 | SUPPORTO CAVALLETTO MY 2022-> | |
| 32 | 49501 | 2 | VITE TCEI 8X25 UNI 5931 | BOLT TCEI 8X25 |
| 33 | F26429 | 1 | BOCCOLA CAVALLETTO M.2008-> | BUSH, SIDE STAND MOD. 08/-> |
| 34 | F49062 | 1 | VITE FISSAGGIO ASTA CAVALLETTO MY 2022 | |
| 35 | F73512 | 1 | ASTA CAVALLETTO EN MY 2022 | |
| 36 | F73450 | 1 | PIASTRINO ATT.MOLLA CAVALL.08 | BRACKET, SIDE STAND SPRING 08 |
| 37 | 16034.21 | 1 | MOLLA CAVALLETTO LAT. INT+EST EN/SMR 08/-> | SPRINGS SIDE STAND EN/SMR MY 08-> |
| 38 | F73513 | 1 | CAVALLETTO COMPLETO EN MY 2022 | |
| 39 | 21077 | 1 | ELASTICO FISS. CAVALLETTO ENDURO M20-> | |
| 40 | 50512 | 1 | KIT BLOCCASTERZO 08 COMPLETO SEDE+BLOCCHETTO +CHIAVE+VITI | STEERING LOCK M.08-> ASSY |



TM 0605.01



**4T450FIEN23-T
TELAIO - FRAME**

**PLASTICHE E SELLA
SEAT AND PLASTICS**

8

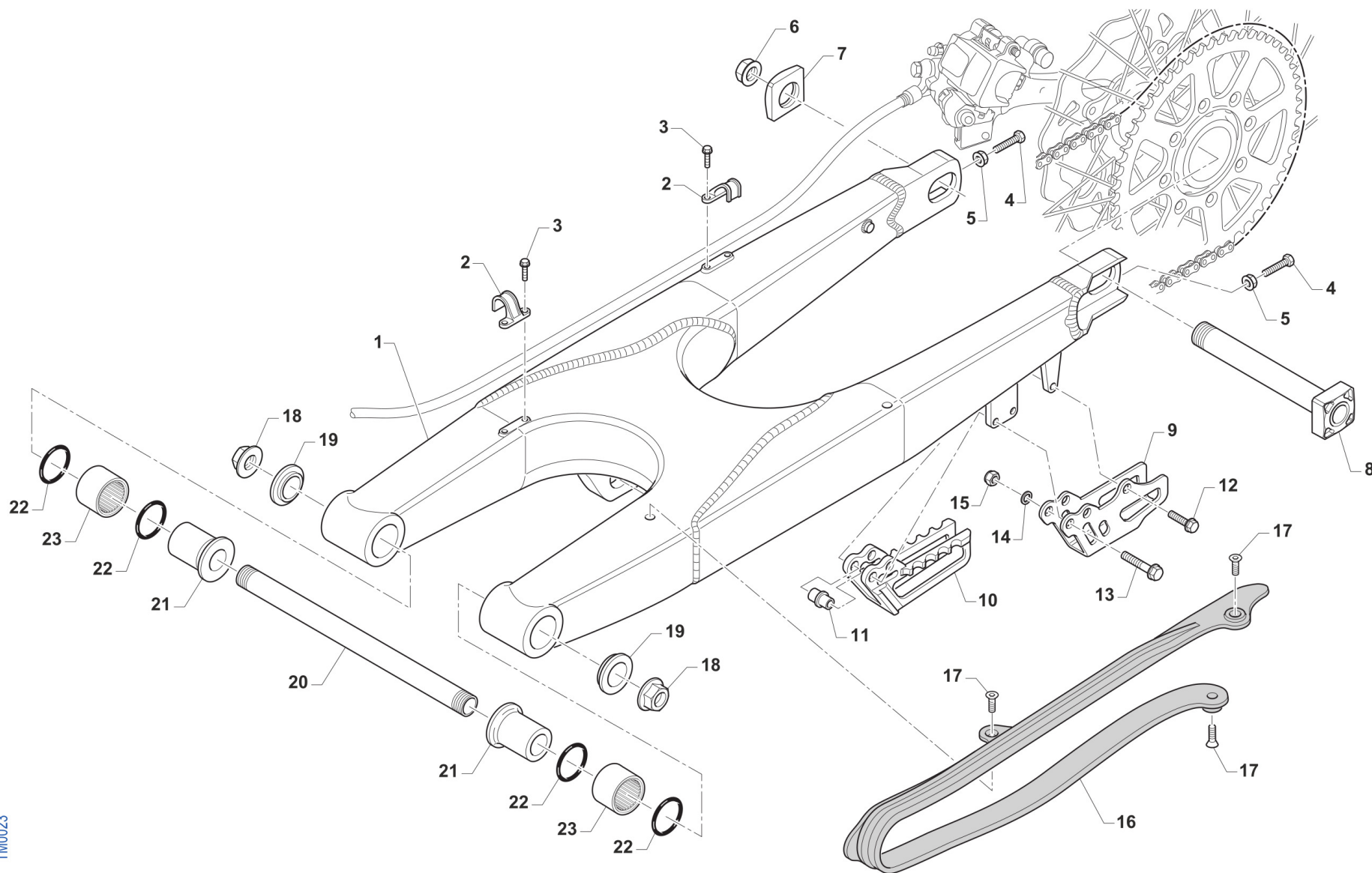
| | | | | |
|----|----------|----|--|-------------------------------|
| 1 | F67185 | 1 | PARAFANGO ANTERIORE MY22-> BLU | |
| 1 | F67215 | 1 | PARAFANGO ANTERIORE MY2022 BIANCO | |
| 2 | 49356 | 6 | VITE TE F/R 6X20 Ch.8 | BOLT 6X20 T.8 |
| 3 | 26084 | 4 | RONDELLA PARAF ANT. 24x2 M.08 | WASHER, FRONT FENDER 24 X 2 |
| 4 | 26132 | 4 | BOCCOLA PARAF. ANT. M12 | BUSH, FRONT MUDGUARD M.12-> |
| 5 | 67270.22 | 1 | SET CONV. ARIA 2T/4T MY22-> BIANCHI | |
| 6 | 49574 | 10 | VITE TBCE 6X12 PROT.FORCELLA | BOLT TBCE 6x12 |
| 7 | 49192 | 4 | VITE TE COL.LARG.TL107 A 4X16 Chrm SERB.PL. MY22 | |
| 8 | 67271.22 | 1 | SET CONVOGL. INTERNI 2T / 4T MY22-> | |
| 9 | 49984 | 7 | VITE TCBL 3.0 X 12 FL. PLASTICA | BOLT |
| 10 | F67205 | 1 | COPERCHIO CASSA FILTRO MOTO 4T MY22-> BIANCO | |
| 11 | 67273.22 | 1 | SET LATER. P.NUM. 4T MONO MY22-> BIANCHI | |
| 12 | 49484 | 2 | VITE TCEI 6X20 | BOLT TCEI 6X20 |
| 13 | 26059 | 2 | BOCCOLA FISS.SELLA & LAT.03/-> | COLLAR, SEAT/SIDE PANEL 03/-> |
| 14 | 49117 | 2 | RONDELLA 18X6.5X2 X RADIAT.08 | WASHER 18X6.5X2 RADIATOR 08 |
| 15 | F67195 | 1 | PARAFANGO POSTERIORE 2T/4T MY22-> BIANCO | |
| 16 | 67363 | 1 | SELLA CROSS/ENDURO M.2022 2T/4T CPL | |
| 17 | 67364 | 1 | COPERTINA SELLA CROSS/ENDURO M.2022 2T/4T | |
| 18 | 67361 | 1 | SPUGNA SELLA CROSS/ENDURO MOD.2022 2T/4T X 67363 | |
| 19 | 49435 | 4 | VITE TE 5X12 | SCREW TE 5X12 |
| 20 | 73047 | 2 | PIASTRINO AL ATT.SELLA POSTER. | PLATE AI REAR SEAT HOLDER |
| 21 | 21141 | 2 | GOMMINO DIST.FIANC/SCARICO M22 | |



4T450FIEN23-T
TELAIO - FRAME

SERBATOIO
FUEL TANK

| | | | | |
|----|-------------|---|--|-------------------------------|
| 1 | F65139 | 1 | SERBATOIO BENZINA MOTO 4T MY2022 TRASP. | |
| 2 | F08348.1.22 | 1 | GRUPPO ASPIR.CARBUR. 3,5BAR +/-TERM.CON RISERVA CABL. 2022 | |
| 3 | 65035.2 | 1 | PASSACAVO IN GOMMA DIAM.4,5 ARK DIS.174x KIT 65035 | |
| 4 | F65142 | 1 | VALVOLA DI SFIATO SERBATOIO MOTO 4T MY22 | |
| 5 | F65140 | 1 | TAPPO SERBATOIO 4T MY2022 | |
| 6 | 12039 | 1 | O RING X TAPPO SERBATOIO 4T 15 | O-RING TANK CAP F.S. 15-> |
| 7 | F65136 | 1 | CARTER CAVI POMPA BENZINA | PROTECTION, FUEL PUMP CABLES |
| 8 | 49448 | 2 | VITE TBCEI 5X10 UNI 7380 | BOLT TBCEI 5X10 10.9 |
| 9 | 49754 | 7 | VITE TBCIX 5X20 | BOLT TBCIX 5x20 |
| 10 | F05866 | 1 | KIT RICAMBIO GUARNIZIONE POMPA BENZINA | |
| 11 | F08122 | 1 | RACC.MASCHIO GR.P.BENZ.BITRON | JOINT, FUEL PUMP Fi |
| 12 | F08370 | 1 | RACCORDO SG.RAPIDO CPC 5/16 C/V | JOINT CPC 5/16 C/V |
| 13 | F51112 | 2 | FASCETTA OETIKER 016,0-706R | CLAMP OETIKER 016,0-706R |
| 14 | 67036 | 1 | TUBO ANTIBENZINA 8 x 14 | HOSE, OIL/FUEL 8x14 |
| 15 | F67179 | 1 | PROTEZIONE MONO MOTO 4T MY22 | |
| 16 | 490007 | 2 | VITE TBCEI 5 x 12 7380 FLANGE 10.9 | BOLT TBCEI 5 x 12 7380 FLANGE |



TM0023

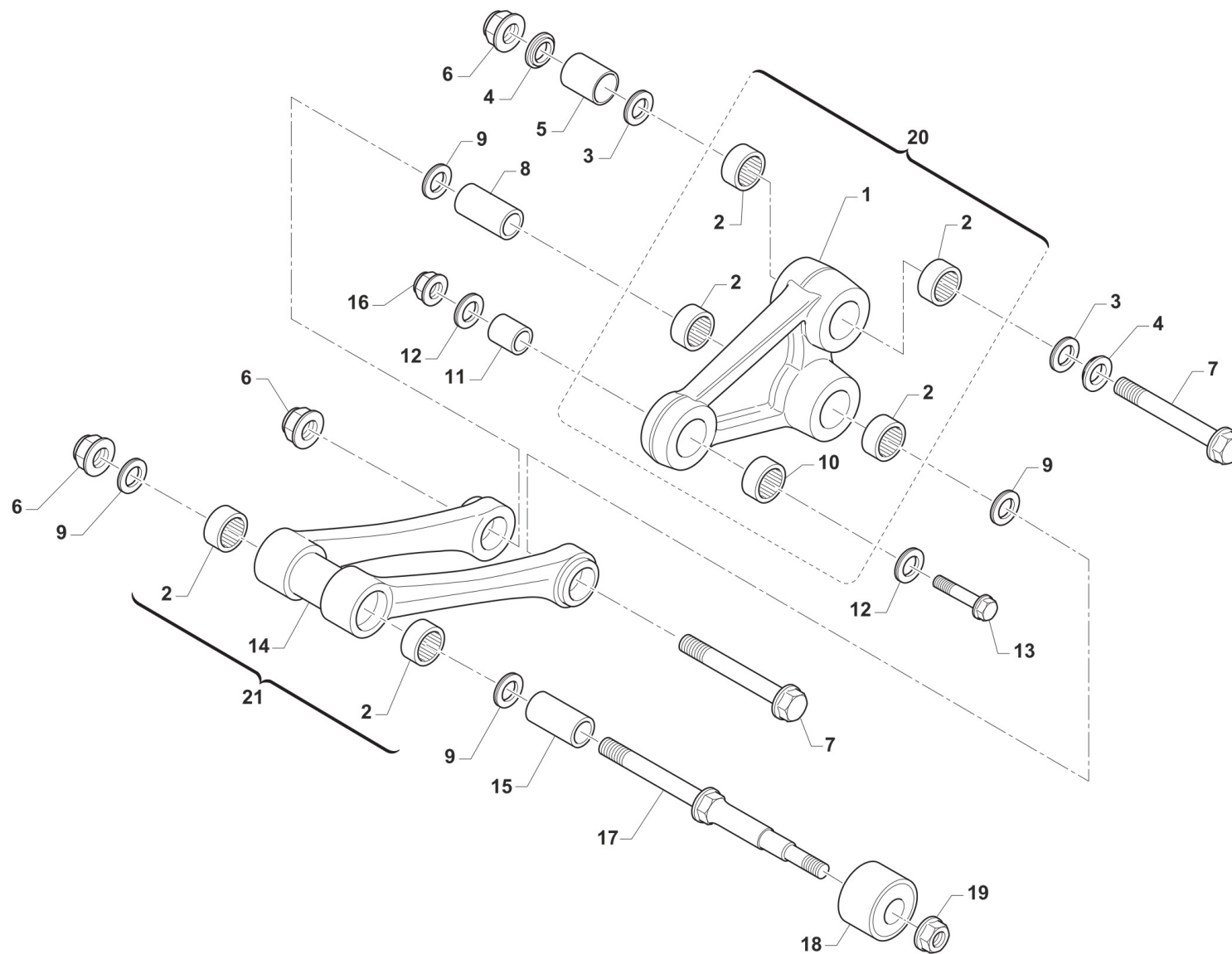


**4T450FIEN23-T
TELAIO - FRAME**

**FORCELLONE
SWINGARM**

10

| | | | | |
|----|----------|---|--------------------------------|--------------------------------|
| 1 | 73099.15 | 1 | FORCELLONE MOTO 2T/4T MY 15/22 | SWINGARM 2S MY 15 |
| 2 | 67054 | 2 | FERMA TUBO FRENO POST. M.97/-> | RETAIN CLAMP BRAKE HOSE 97/-> |
| 3 | 49794 | 4 | VITE AUTOFOR. 4.8X16 7504 | BOLT, 4,8 X 16 7504 |
| 4 | F49976 | 2 | VITE TE 8X45 ES.10 FORCELLONE | SCREW TE 8X45 SWINGARM |
| 5 | 49640 | 2 | DADO M 8 FLANGIATO CHIAVE 12 | NUT 8mm, FLANGE |
| 6 | 49123 | 1 | DADO PERNO RUOTA POST. M.2015 | NUT, REAR WHEEL AXLE 15 -> |
| 7 | 70140.15 | 1 | TENDICATENA 2015 SENZA FILETTO | ADJ BLOCK, CHAIN 15-THREADLESS |
| 8 | 74055.15 | 1 | PERNO RUOTA POSTERIORE M.15-> | AXLE, REAR WHEEL M.15-> |
| 9 | 73130 | 1 | PASSACATENA ALLUM. MOD. 11/-> | PLATE, CHAIN GUIDE M. 11/-> |
| 10 | 67102.10 | 1 | PASSACATENA NYLON MOD.2011 | GUIDE, CHAIN M. 11/-> |
| 11 | 26092 | 1 | BOCCOLA PASSACATENA M.11-> | BUSH, CHAINGUIDE M11-> |
| 12 | 49370 | 1 | VITE TE F/R 6X12 | BOLT 6X12 |
| 13 | 49362 | 2 | VITE TE F/R 6X50 Ch.8 | BOLT 6X50 T.8 |
| 14 | 49603 | 2 | RONDELLA M 6,4 X 12 X 1,6 | WASHER 6x12 |
| 15 | 49638 | 2 | DADO M 6 ALTO AUTOBLOCCANTE | NUT 6mm, HIGHT SELF-LOCKING |
| 16 | 67099.15 | 1 | PROTEZIONE FORCELLONE M.2015 | SWINGHARM PROTECTION M.2015 |
| 17 | 49396 | 3 | VITE TSEI 5X10 | BOLT TSEI 5X10 |
| 18 | 49095 | 2 | DADO 16 FORCELLONE MOTO 95/10 | NUT, SWINGARM AXLE M. 95/05 |
| 19 | 73115 | 2 | COPERCHIO BOCCOLA FORC. M08-> | COLLAR, SWINGARM M.08 |
| 20 | 74056 | 1 | PERNO FORCELLONE MOD. 08/-> | AXLE SWINGARM M. 08-> |
| 21 | 73112 | 2 | BOCCOLA FORC. 08/-> F16(30X49) | BUSH, SWINGARM 08-> H.16 30X49 |
| 22 | 12102 | 4 | O RING LEVERAGGIO & FORCELLONE | O-RING, LINKAGE & SWINGARM |
| 23 | 19043 | 2 | ASTUCCIO A RULLI HK 20/30 | NEEDLE CAGE HK 20/30 |



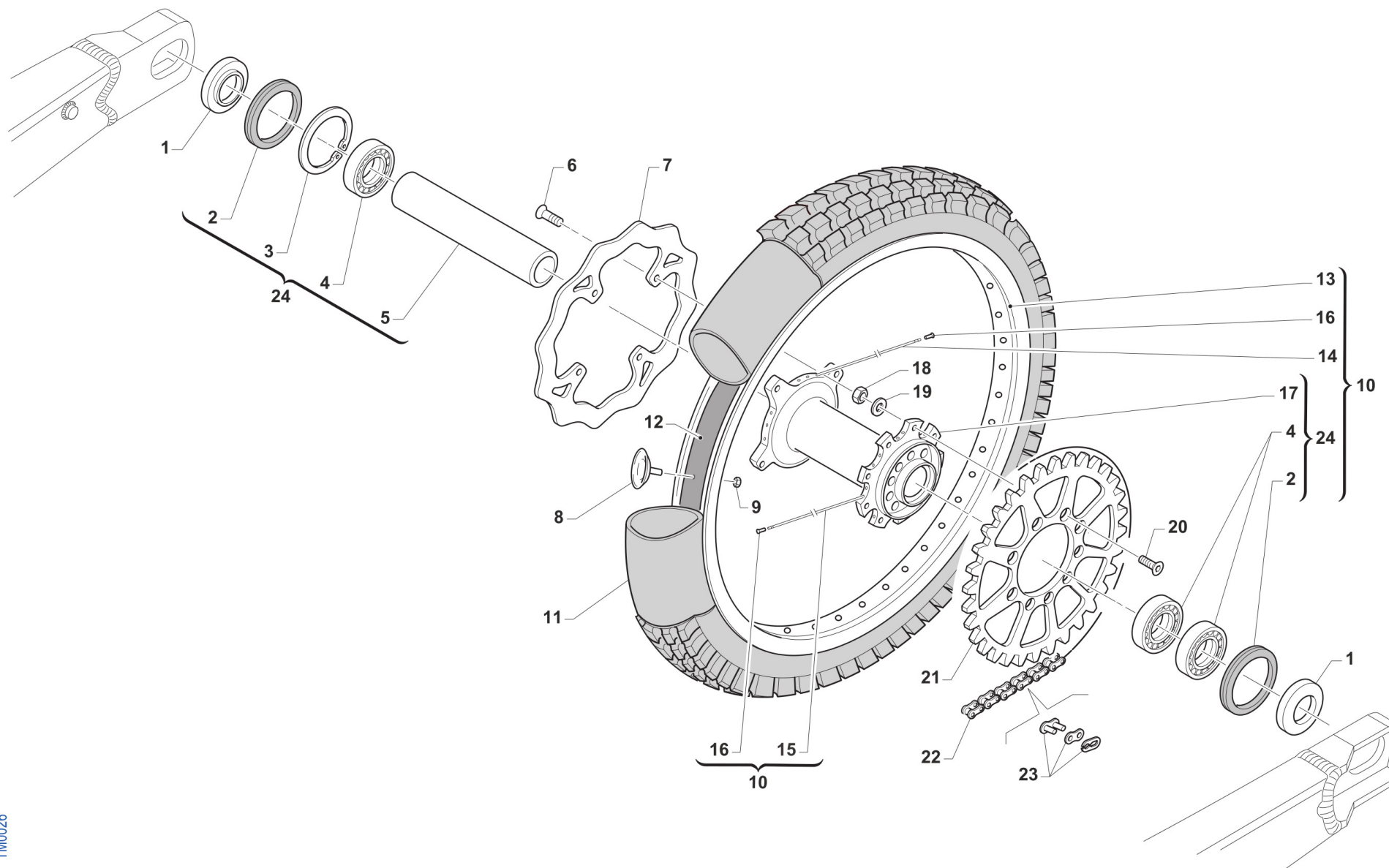
TM 0645



4T450FIEN23-T
TELAIO - FRAME

LEVERAGGI
LINKAGE

| | | | | |
|----|----------|---|--------------------------------------|----------------------------------|
| 1 | 73145 | 1 | TRIANGOLO SOSP. MY 15/22 NUDO | ARM |
| 2 | 19106 | 6 | GABBIA A RULLI 26X20H16 TR.FO. | BUSH NEEDLE CAGE 26 X 20 H16 |
| 3 | 12010 | 2 | O RING ORM 0240-30 TRIANG.05/6 | O-RING, LINKAGE 05/6 ORM 0240-30 |
| 4 | 73075 | 2 | COPERCHIO BOCCOLA TRIANG '05 | COVER, BUSH |
| 5 | 73211 | 1 | BOCCOLA TRIANGOLO LEVER.05/-> | BUSH, ARM RELAY 12X20X38 |
| 6 | 49682 | 3 | DADO M12X1,25 FLANG.AUTOBL.AC | NUT, M 12 x 1,25 FLANGE SL |
| 7 | 49345 | 2 | VITE TE F/R 12X90 1.25 Ch13 | BOLT TE F/R 12X90 1.25 T.13 |
| 8 | F73416 | 1 | BOCCOLA TRIANG. 20x48F12 05/-> | COLLAR, ROD M.04 12x20x48 |
| 9 | 12102 | 4 | O RING LEVERAGGIO & FORCELLONE | O-RING, LINKAGE & SWINGARM |
| 10 | 19101 | 1 | GABBIA RULLI DL 18/12 TRIANG. | BUSH NEEDLE CAGE DL 18/12 |
| 11 | 73214 | 1 | BOCCOLA 18 X 20 F.10 TRIANGOLO 07/-> | COLLAR, ARM ASSY 10 18X20 M.07 |
| 12 | F12312 | 2 | O RING FILTRO OLIO P.ASPIRAZ.+LEV. | O-RING, OIL FILTER |
| 13 | 49347.1 | 1 | VITE TE F/R 10X43 1.25 Ch.13 | BOLT TE F/R 10X43 1.25 T.10 |
| 14 | 73144 | 1 | TRAPEZIO SOSP. MY 15/22 NUDO | CONROD LINKAGE MY.15 |
| 15 | 73204 | 1 | BOCCOLA TRAPEZIO 20 x 74 F.12 | BUSHING 20x74x12, ROD SUSP. 05 |
| 16 | F49962 | 1 | DADO M 10 X 1,25 CH 14 FLANGIATO | NUT, M10 X 1,25 KEY 14 |
| 17 | 49790 | 1 | PERNO SNODO BIELLA/ROT.CAT.M08 | PIVOT, LINKAGE/ROLLER 08/-> |
| 18 | 67088.08 | 1 | ROTELLA CATENA M. 08/-> | CHAIN ROLLER 08/-> |
| 19 | 49676 | 1 | DADO M 6X1 FLANG. AUTOBL.ACC. | NUT, FLANGED M6 X 1 S.B. |
| 20 | 73016.15 | 1 | TRIANGOLO SOSP. MY 15/22 CPL | ARM ASSY RELAY M.Y.2015 |
| 21 | 73059.15 | 1 | TRAPEZIO SOSP. MY 15/22 CPL | ROS, ASSY |



TM0026



4T450FIEN23-T
TELAIO - FRAME

RUOTA POSTERIORE 18x2.15
REAR WHEEL 18x2.15

12

| | | | | |
|----|----------|----|---|--------------------------------|
| 1 | 70241 | 2 | DISTANZ. RUOTA PST. 2015 DX/SX | COLLAR REAR WHEEL LE.RI. 15-> |
| 2 | 04074 | 2 | PARAPOLVERE RUOTA POST. MOD.15-> | DUST SEAL, REAR WHEEL 15 -> |
| 3 | 49257 | 1 | SEEGER I 43 mm | CIRCLIP D. 43 INTERNAL |
| 4 | 03071 | 3 | CUSCINETTO RUOTA ANTER. + POSTER. | BUSH, FRONT WHEEL MA50 61905 |
| 5 | 70240 | 1 | DIST.INT.MOZZO RUOTA PST.15 3C 114,2x31 SP2.7 | SPACER INT.REAR WHEEL M.15-> |
| 6 | 49443 | 4 | VITE TE 6X16 (10.9) | SCREW TE 6X16 |
| 7 | 69261 | 1 | DISCO FRENO PST.2015 240x114 DF840W | DISC, REAR BRAKE 15-> 240X114 |
| 8 | 70028 | 1 | FERMA COPERTURA POST. 2.15 | STOPPER 2.15 |
| 9 | 49640 | 1 | DADO M 8 FLANGIATO CHIAVE 12 | NUT 8mm, FLANGE |
| 10 | 70147.15 | 1 | CERCHIO PST. CPL 18x2.15 2015 | REAR RIM ASSY 18X2.15 M.15-> |
| 11 | 80151 | 1 | CAMERA ARIA POSTERIORE 18 | TUBE, TYRE 18 |
| 12 | 70033 | 1 | FLAP RUOTA POSTERIORE 18 | FLAP REAR WHEEL 18 |
| 13 | 70055 | 1 | CERCHIO POST 18x2.15 TAKASAGO BLU | REAR RIM 2.15x18 Takasago |
| 14 | 70270 | 18 | RAGGIO R.PST.4.0/3.3/4.0 X 192 | SPOKE R.WHEEL 4.0/3.3/4.0 X192 |
| 15 | 70271 | 18 | RAGGIO R.PST.4.0/3.3/4.0 X 199 | SPOKE R.WHEEL 4.0/3.3/4.0 X199 |
| 16 | 70062 | 36 | NIPPLO ACCIAIO 4 | SPOKE NIPPLE 4 mm |
| 17 | 70316 | 1 | MOZZO POST NUDO VMX MY2021 | |
| 18 | 49643 | 9 | DADO M 8 BASSO AUTOBLOCCANTE | NUT 8mm, LOW SELF-LOCKING |
| 19 | 49611 | 9 | RONDELLA ACCIAIO 8 | WASHER STEEL 8mm |
| 20 | 49421 | 9 | VITE TSEI 8X25 | BOLT TSEI 8X25 |
| 21 | 70103.48 | 1 | CORONA CATENA Z 48 M. 86/-> | SPROCKET 48T, REAR, M.86/-> |
| 21 | 70103.49 | 1 | CORONA CATENA Z 49 M. 86/-> | SPROCKET 49T, REAR, M.86/-> |
| 21 | 70103.50 | 1 | CORONA CATENA Z 50 M. 86/-> | SPROCKET 50T, REAR, M.86/-> |
| 21 | 70103.51 | 1 | CORONA CATENA Z 51 M. 86/-> | SPROCKET 51T, REAR, M.86/-> |
| 21 | 70103.52 | 1 | CORONA CATENA Z 52 M. 86/-> | SPROCKET 52T, REAR, M.86/-> |
| 21 | 70103.53 | 1 | CORONA CATENA Z 53 M. 86/-> | SPROCKET 53T, REAR, M.86/-> |
| 21 | 70290.50 | 1 | CORONA CATENA Z 50 M. 86/-> ZF | SPROCKET 50T MY 86-> ZF |
| 21 | 70290.51 | 1 | CORONA CATENA Z 51 M. 86/-> ZF | SPROCKET 51T MY 86-> ZF |

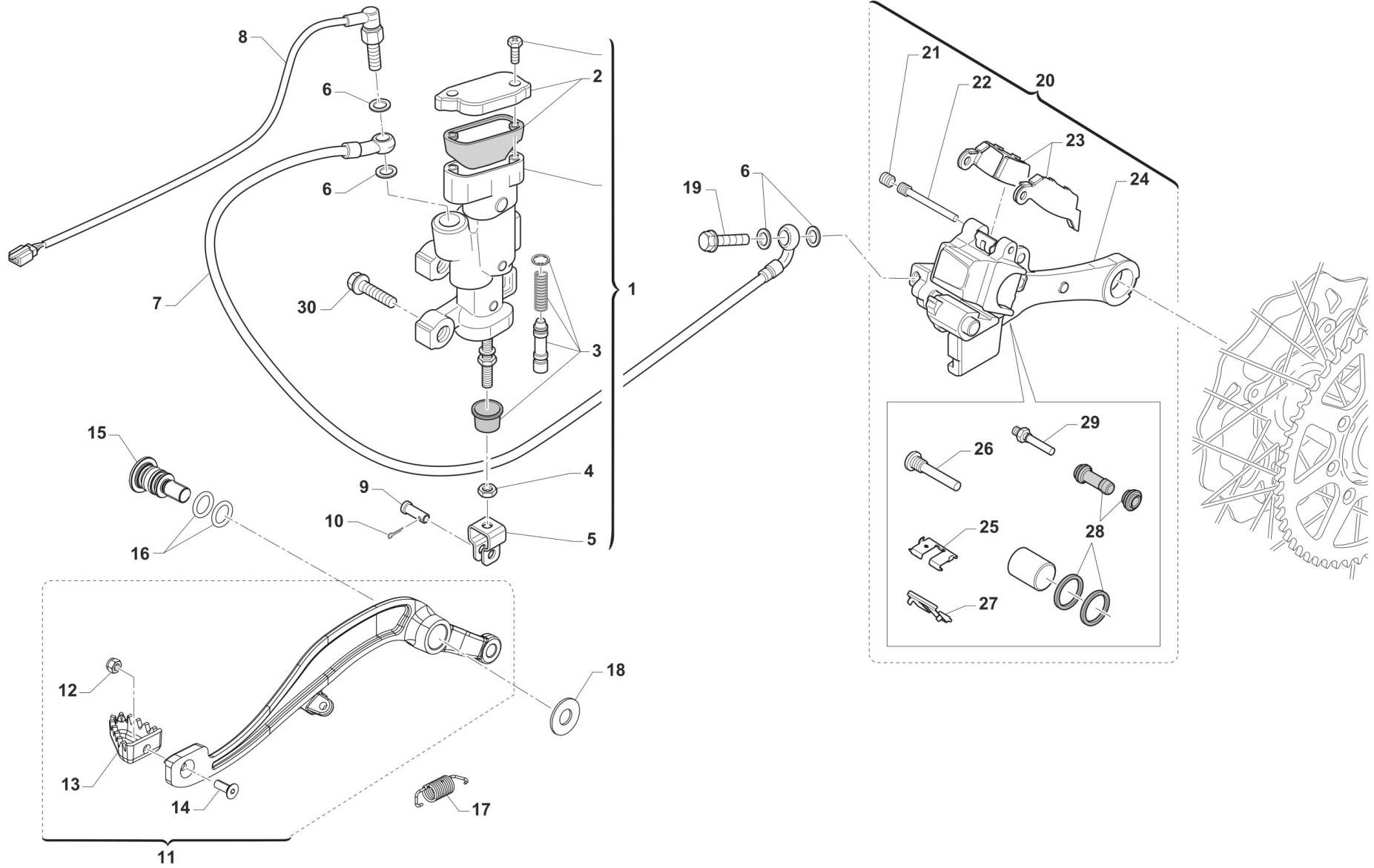


4T450FIEN23-T
TELAIO - FRAME

RUOTA POSTERIORE 18x2.15
REAR WHEEL 18x2.15

12

| | | | | |
|----|----------|---|-------------------------------------|---------------------------------------|
| 21 | 70290.52 | 1 | CORONA CATENA Z 52 M. 86/-> ZF | SPROCKET 52T MY 86-> ZF |
| 21 | 70291.48 | 1 | CORONA BLU/NERA ALLU/ACCIAIO Z48 ZF | SPROCKET BLUE/BLACK ALU/STEEL 48 T ZF |
| 21 | 70291.49 | 1 | CORONA BLU/NERA ALLU/ACCIAIO Z49 ZF | SPROCKET BLUE/BLACK ALU/STEEL 49 T ZF |
| 21 | 70291.50 | 1 | CORONA BLU/NERA ALLU/ACCIAIO Z50 ZF | SPROCKET BLUE/BLACK ALU/STEEL Z50 ZF |
| 21 | 70291.51 | 1 | CORONA BLU/NERA ALLU/ACCIAIO Z51 ZF | SPROCKET BLUE/BLACK ALU/STEEL 51T ZF |
| 21 | 70291.52 | 1 | CORONA BLU/NERA ALLU/ACCIAIO Z52 ZF | SPROCKET BLUE/BLACK ALU/STEEL 52 T ZF |
| 22 | 70095 | 1 | CATENA REGINA 114 MG O-R | REGINA CHAIN 135 ORC 114 |
| 23 | 70091 | 1 | GIUNTO CATENA 135 O RING | CHAIN JOINT 135 O RING |
| 24 | 70119.15 | 1 | MOZZO POSTERIORE 2015 CPL | REAR HUB 2015 -> ASSY |



TM 0615



4T450FIEN23-T
TELAIO - FRAME

FRENO POSTERIORE
REAR BRAKE

13

| | | | | |
|----|----------|---|--|--|
| 1 | 69345 | 1 | POMPA FRENO POST 05/-> INTEGR (OBLO' 2020) | |
| 2 | 69321 | 1 | KIT TAPPO/GUARN. POMPA PST NIS | CAP AND RUBBER |
| 3 | 69084.05 | 1 | KIT REV. PIST.POMPA POST.05/-> | KIT, REV. REAR MASTER CYL.05-> |
| 4 | 49636 | 1 | DADO M 6 | NUT M6 |
| 5 | 69125 | 1 | FORCHETTINA POMPA FRENO POS.05 | FORK, REAR BRAKE 05 |
| 6 | 69034 | 4 | RONDELLA X BULLONE FREN B22001 | WASHER B22001, BRAKE HOSE |
| 7 | 69379 | 1 | TUBO FRENO POSTERIORE 2T/4T M.2022 | |
| 8 | 68061 | 1 | INTERRUT. IDR. STOP NISSIN 90 GRADI | SWITCH,IDR.NISSIN 10x1.25 1/12 |
| 9 | 69012.05 | 1 | PERNO SNODO FRENO POST. MY 05-> | PIN REAR BRAKE MASTER CYL. MY 05-> |
| 10 | 68997 | 1 | COPIGLIA PEDALE FRENO | COTTER PIN BRAKE PEDAL |
| 11 | 69450 | 1 | PEDALE F.POST 450/530 MY22 | |
| 12 | 49629 | 1 | DADO M 5 ALTO AUTOBLOCCANTE | NUT 5mm, HIGHT SELF-LOCKING |
| 13 | 69002.99 | 1 | PARTE ANT.PED.FRENO POST.99/-> | PIT, RR BRAKE PEDAL 99/-> |
| 14 | 49400 | 1 | VITE TSEI 5X14 | BOLT TSEI 5x14 |
| 15 | F49063 | 1 | VITE FISSAGGIO PEDALE FRENO MY22 | |
| 16 | 12110 | 2 | O RING PEDALE FRENO POST. MY22-> | |
| 17 | F16482 | 1 | MOLLA PEDALE FRENO MY 22 | |
| 18 | F48403 | 1 | RONDELLA PEDALE FRENO MY22 | |
| 19 | 69094 | 1 | BULLONE 10X1.25 T.FRENO NISSIN 03 | BOLT,10X1,25 BRAKE HOSE NISSIN |
| 20 | 69185.15 | 1 | PINZA FRENO POST. 15-> NISSIN | BRAKE CALIPER, REAR, M. 15/-> |
| 21 | 69087 | 1 | GRANO PERNO 69088 NISSIN 01/11 | SCREW PLUG FOR BRAKE PIN 01/07 |
| 22 | 69088 | 1 | PERNO PAST. POST NISSIN 01/11 | PIN, RR BRAKE NISSIN M. 01/-> |
| 23 | 69096.05 | 1 | PASTIGLIE FRENO POST. M.05-> NISSIN | PAD ASSY, RR BRAKE NISSIN MY 05-> |
| 24 | 69285.15 | 1 | SUPPORTO PINZA FR.PST.NIS15/-> | HOLDER, REAR BRAKE CALIPER |
| 25 | 69309 | 1 | PIASTR.FERMA P.NISSIN RETAINER | RETAINER BRAKE PADS NISSIN |
| 26 | 69257 | 1 | PERNO/VITE PINZA POST.01/-> | PIN, RR BRAKE CALIPER 01-> NI. |
| 27 | 69086 | 1 | LAMIERINO PINZA POST NIS 01/-> | PLATE, REAR BRAKE CALIPER 01-> |
| 28 | 69258 | 1 | KIT REV.GOMM. PINZA PST 05/-> | REAR BRAKE CALIPER RUBBER REVIEW 05/-> |

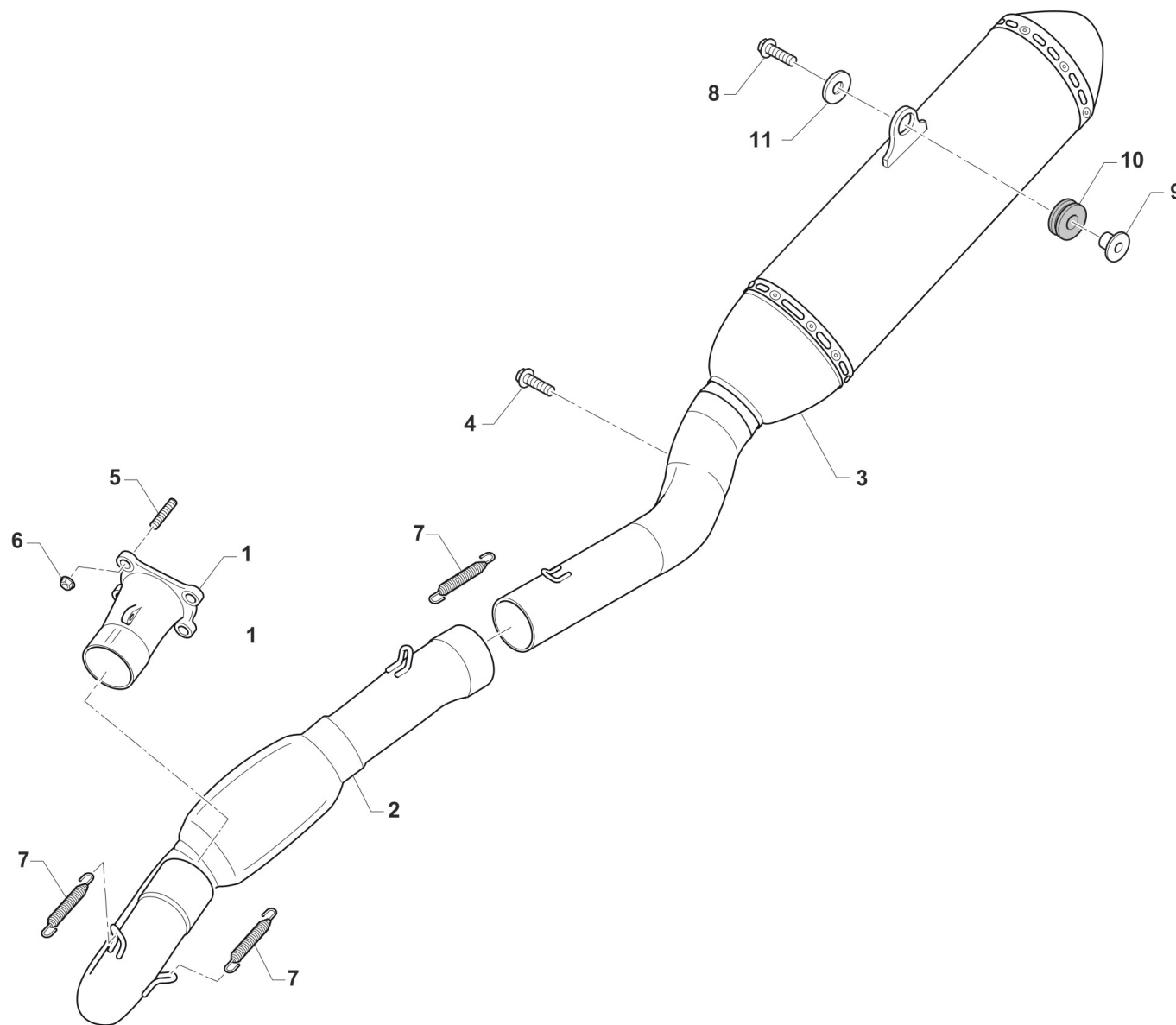


4T450FIEN23-T
TELAIO - FRAME

FRENO POSTERIORE
REAR BRAKE

13

| | | | | |
|----|-------|---|--------------------------------|-----------------------------|
| 29 | 69232 | 1 | PERNO X PINZA FRENO POST.05/12 | PIN, RR BRAKE CALIPER 05/12 |
| 30 | 49574 | 2 | VITE TBCE 6X12 PROT.FORCELLA | BOLT TBCE 6x12 |



TM 0641.02

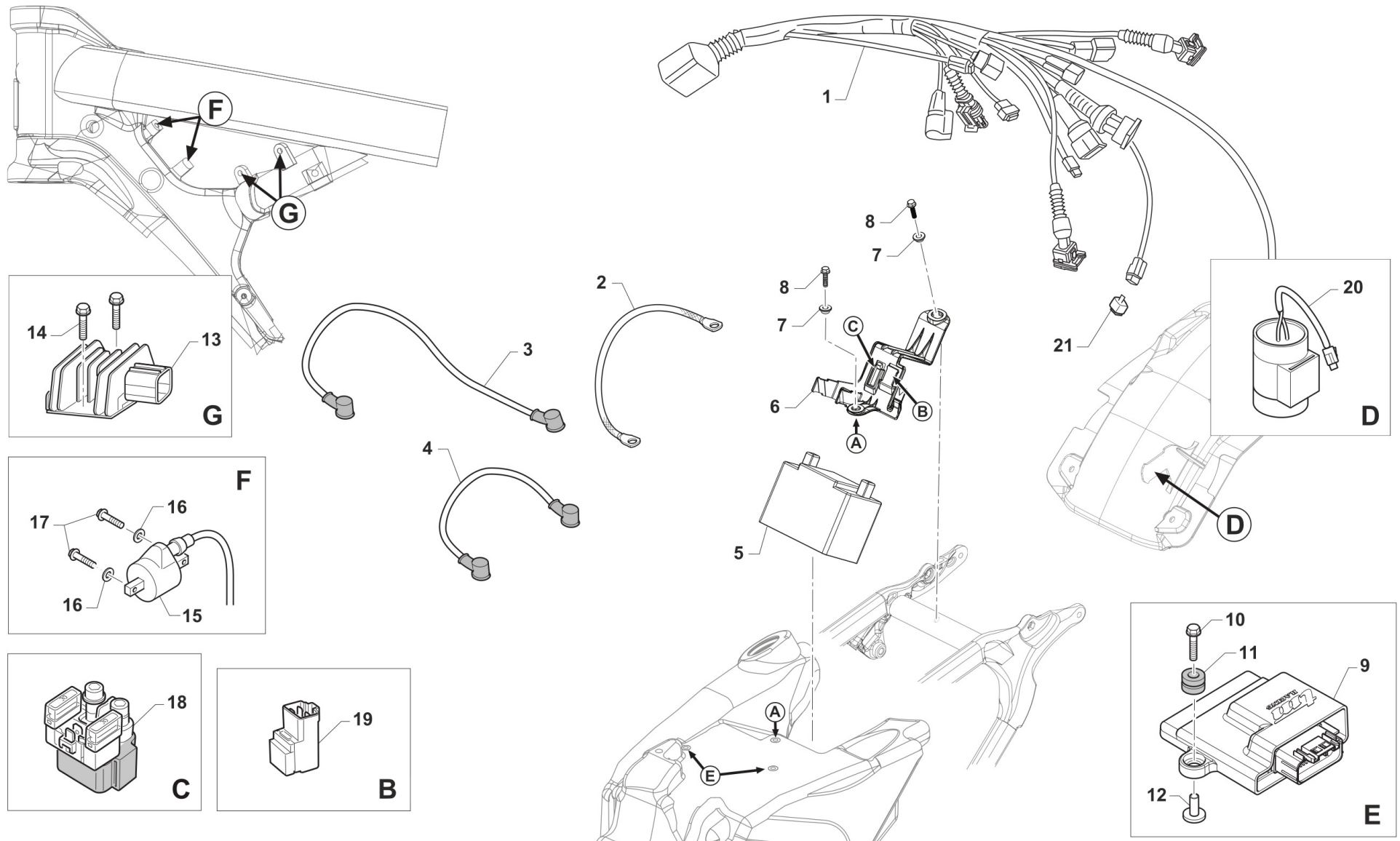


4T450FIEN23-T
TELAIO - FRAME

SCARICO
EXHAUST SYSTEM

14

| | | | | |
|----|--------|---|---|---------------------------|
| 1 | F27638 | 1 | COLLETTORE SCARICO 450 EN/SMR MY22 (MONO) | |
| 2 | F27646 | 1 | COLLET. SEC. 450/530 MX ENDURO SMR MY22-> | |
| 3 | 27238 | 1 | SILENZIATORE 450/530 EN/SMR MY23 | |
| 4 | 490006 | 1 | VITE TBCEI 8 x 20 ISO 7380 FLANGE 10.9 | |
| 5 | 49151 | 4 | PRIGIONIERO M6X27,4 CARB.100 | STUD M 6x27 |
| 6 | 49676 | 4 | DADO M 6X1 FLANG. AUTOBL.ACC. | NUT, FLANGED M6 X 1 S.B. |
| 7 | F27476 | 3 | MOLLA TR. X SCARICO M08 MM42 | SPRING, EXHAUST MM42 INOX |
| 8 | 49898 | 1 | VITE TE F/R 8X30 Ch.10 | |
| 9 | 26196 | 1 | BOCCOLA GOMMINO SILENZ. HGS MY22-> | |
| 10 | 21142 | 1 | GOMMINO SILENZIATORE HGS MY22-> | |
| 11 | 49607 | 1 | RONDELLA 8X24 | WASHER 8x24 |



TM 0621

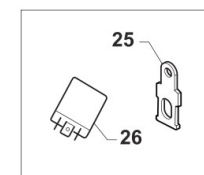
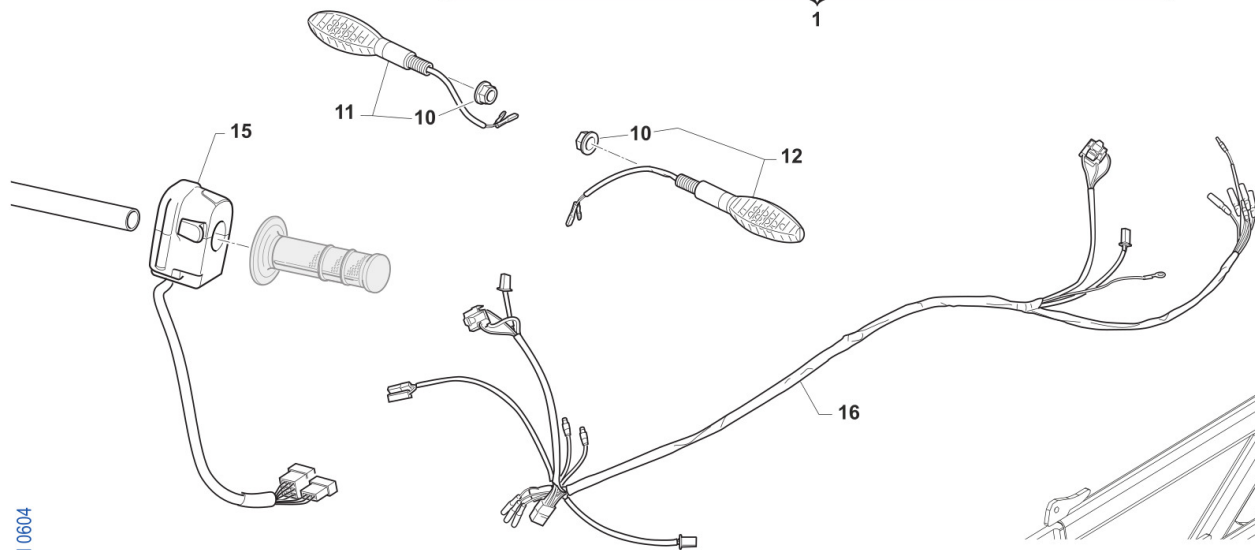
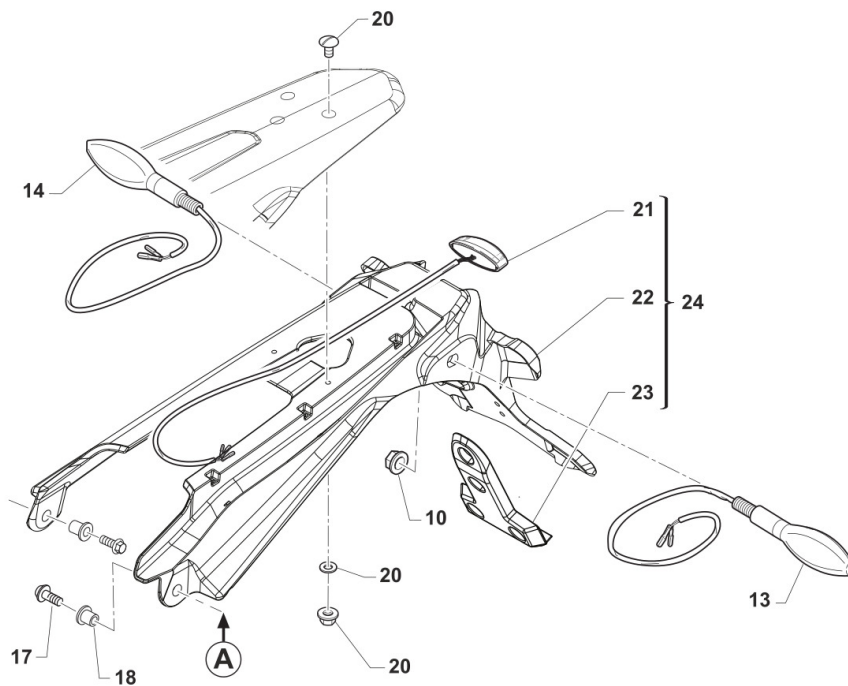
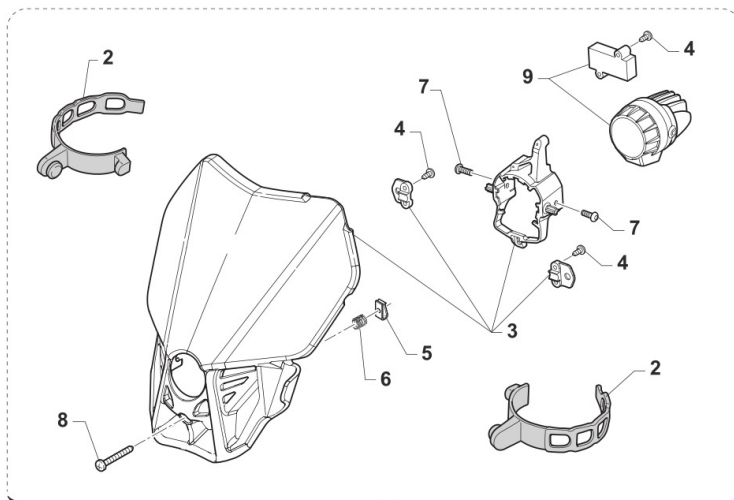


4T450FIEN23-T
TELAIO - FRAME

CABLAGGI
EXHAUST

15

| | | | | |
|----|----------|---|--|--|
| 1 | F68329 | 1 | CABLAGGIO 4T 250/300/450/530 Fi MY2022 | |
| 2 | 50267 | 1 | TRECCIA DI MASSA E.S. MY 22-> | |
| 3 | F68334 | 1 | CAVO BATTERIA NERO M. 2022 | |
| 4 | F68333 | 1 | CAVO BATTERIA ROSSO M. 2022 | |
| 5 | 68226 | 1 | BATTERIA ALIANT YLP14 12V 14AH | |
| 6 | F68326 | 1 | SUPPORTO COMPONENTI ELETTRICI MOTO 4T MY22 | |
| 7 | 26187 | 2 | BOCCOLA FISSAGGIO PARAF/SUPP.COMP.ELET. MX/SMX MY22 15x6 F.6 | |
| 8 | 49374 | 2 | VITE TB LARGA 5X20 | BOLT TB 5X20 |
| 9 | F08480.0 | 1 | CENTRALINA ENDURO 450 MODELLO 2022 | |
| 10 | 49913 | 2 | VITE TE/FLANG. 5X20 | |
| 11 | 21045 | 2 | GOMMINO C/CHILOM. & CDI 08/11 | RUBBER, SPEEDOMETER/CDI 08/13 |
| 12 | F26498 | 2 | BOCCOLA CENTRALINA INIEZIONE | |
| 13 | F15559 | 1 | REGOLATORE KOKUSAN RX4513 ZERO SOSTITUISCE COD. F15476 | REGULATOR KOKUSAN RX4513 REPLACE CODE F15476 |
| 14 | 49356 | 2 | VITE TE F/R 6X20 Ch.8 | BOLT 6X20 T.8 |
| 15 | F15458 | 1 | BOBINA KOKUSAN 4T MX PICCOLA | COIL, IGNITION KOK IG5132 |
| 16 | 49603 | 2 | RONDELLA M 6,4 X 12 X 1,6 | WASHER 6x12 |
| 17 | 49357 | 2 | VITE TE F/R 6X25 Ch.8 | BOLT 6X25 T.8 |
| 18 | F68102 | 1 | RELAY AVV. ELETTRICO 2 e 4 TEMPI | RELAY, ELECTRIC STARTER |
| 19 | F68212 | 1 | RELAY AVV. ELETTRICO PAN. M2015-> | RELAY EL. STARTER M.-> 15 |
| 20 | F15557 | 1 | CONDENSATORE SHINDENGEN ADP19 | CAPACITOR SHINDENGEN ADP19 |
| 21 | F68184 | 1 | DIODO SDG | |



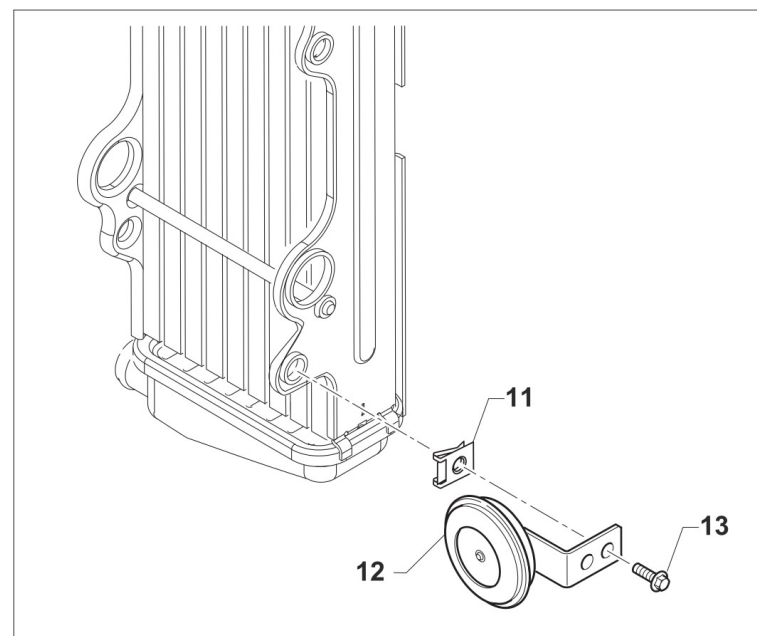
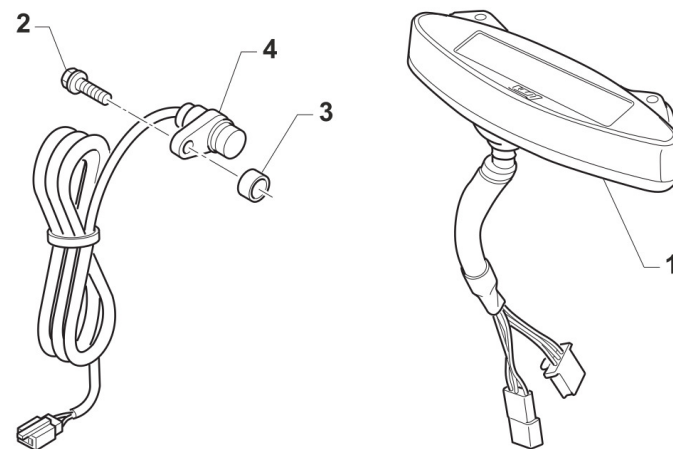
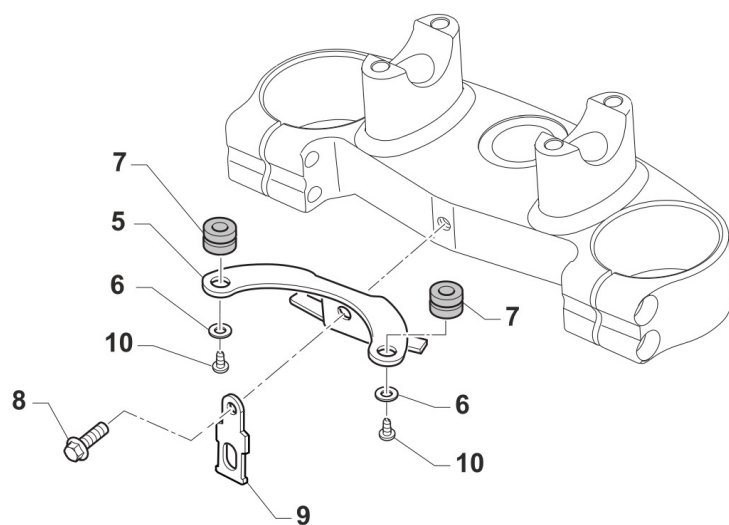


4T450FIEN23-T
TELAIO - FRAME

IMPIANTO LUCI
LIGHTING SYSTEM

16

| | | | | | |
|----|----------|---|--------|--|-------------------------------------|
| 1 | 67043.20 | 1 | BLU | PORTAFARO CPL BLU C/FARO LED MY20-> | LED HEADLIGHT ASSY BLUE MY20-> |
| 1 | 67221.20 | 1 | BIANCO | PORTAFARO CPL BIANCO C/FARO LED MY20-> | HEADLIGHT LED MY20, WHITE |
| 2 | 67220.7 | 2 | | ELASTICO PORTAFARO X 67043.12/20 | ELASTIC FOR HEADLIGHT 67043.12 / 20 |
| 3 | 67291 | 1 | BLU | PORTAFARO NUDO MY20 BLU (X 67043.20) | HEADLIGHT ONLY PLASTIC BLU |
| 3 | 67295 | 1 | BIANCO | PORTAFARO NUDO MY20 BIANCO (X 67221.20) | HEADLIGHT ONLY PLASTIC WHITE |
| 4 | 49802 | 5 | | VITE PARKER 3.5X 13 | SCREW PARKER 3,5X13 |
| 5 | 51092 | 1 | | PRESTOLA M4 10 X 15 | RANGE CHANGE MET.NUT M4 10 X 15 |
| 6 | 16072 | 1 | | MOLLA REGOLAZIONE FARO LED 2020 X 67043.20 | SPRING |
| 7 | 49785 | 2 | | VITE TBCE 5X 6 | BOLT TBCE 5X6 |
| 8 | 49309 | 1 | | VITE T.C. 4X20 | BOLT TC 4X20 |
| 9 | 68258 | 1 | | FANALE P.FARO A LED MY2020 | |
| 10 | F49962 | 4 | | DADO M 10 X 1,25 CH 14 FLANGIATO | NUT, M10 X 1,25 KEY 14 |
| 11 | 68251.1 | 1 | | FRECCIA ANTERIORE LED DX | FLASHER LED, FRONT RH |
| 12 | 68251.2 | 1 | | FRECCIA ANTERIORE LED SX | FLASHER LED, FRONT LH |
| 13 | 68251.4 | 1 | | FRECCIA POSTERIORE LED SX | FLASHER LED, REAR LH |
| 14 | 68251.3 | 1 | | FRECCIA POSTERIORE LED DX | FLASHER LED, REAR RH |
| 15 | 68287 | 1 | | DISPOSITIVO DEVIOLUCI SX END. MY22-> | |
| 16 | 68292 | 1 | | CABLAGGIO LUCI 2T/4T ENDURO CPL MY2022 | |
| 17 | 49357 | 2 | | VITE TE F/R 6X25 Ch.8 | BOLT 6X25 T.8 |
| 18 | 26186 | 2 | | BOCCOLA FISSAGGIO PARAF/P.TARGA EN/SMR MY22 18x12.8 F.6 | |
| 19 | 49676 | 2 | | DADO M 6X1 FLANG. AUTOBL.ACC. | NUT, FLANGED M6 X 1 S.B. |
| 20 | 49277 | 1 | | KIT VITI PORTATARGA MY 2022 | |
| 21 | 67351 | 1 | | FANALINO POST. LED KOSO HAWKEYE | |
| 22 | F67180 | 1 | | PORTATARGA MY2022 NUDO | |
| 23 | F67181 | 1 | | SUPPORTO CATADIOTTRO MY2022 | |
| 24 | F67208 | 1 | | PORTATARGA MY2022 COMPLETO | |
| 25 | 68250 | 1 | | CENTRALINA INTERM.FREC. 2019 Lampade led | CDI, FLASHER |
| 26 | F26717 | 1 | | SUPPORTO RELE' FRECCIE LED 2020 | HOLDER |





4T450FIEN23-T
TELAIO - FRAME

CONTA KM + CLACSON
SPEEDOMETER + HORN

17

| | | | | |
|----|--------|---|---|-------------------------------|
| 1 | 64134 | 1 | CONTACHILOMETRI DIG. M.22-> SENZA CABL. SENSOR. | |
| 2 | 49356 | 1 | VITE TE F/R 6X20 Ch.8 | BOLT 6X20 T.8 |
| 3 | 26115 | 1 | BOCCOLA SENSORE CKM KOSO 08 | BUSH, SENSOR SPEEDOMETER 08 |
| 4 | 64135 | 1 | CABLAGGIO SENSORE C/KM MY22-> | |
| 5 | F64349 | 1 | SUPPORTO CONTACHILOMETRI EU4 | HOLDER, SPEEDOMETER eu 4 |
| 6 | 49982 | 2 | RONDELLA 4x12x1 x CONTA/KM 64130 | WASHER |
| 7 | 21045 | 2 | GOMMINO C/CHILOM. & CDI 08/11 | RUBBER, SPEEDOMETER/CDI 08/13 |
| 8 | 49355 | 1 | VITE TE F/R 6X16 Ch.8 | BOLT 6X16 T.8 |
| 9 | F26717 | 1 | SUPPORTO RELE' FRECCHE LED 2020 | HOLDER |
| 10 | 49553 | 1 | VITE TCEI 4X8 5931-912 Brun | BOLT TCEI 4X8 |
| 12 | F68335 | 1 | CLACSON C/C NO RETTIFICAT. LB | |
| 13 | 49370 | 1 | VITE TE F/R 6X12 | BOLT 6X12 |



4T450FIEN23-T
TELAIO - FRAME

KIT ADESIVI
STICKERS KIT

250Fi 250Fi

6

450Fi 450Fi

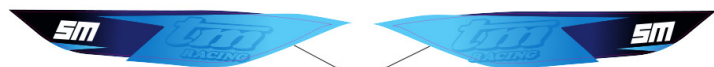
8

300Fi 300Fi

7

530Fi 530Fi

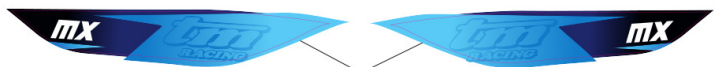
9



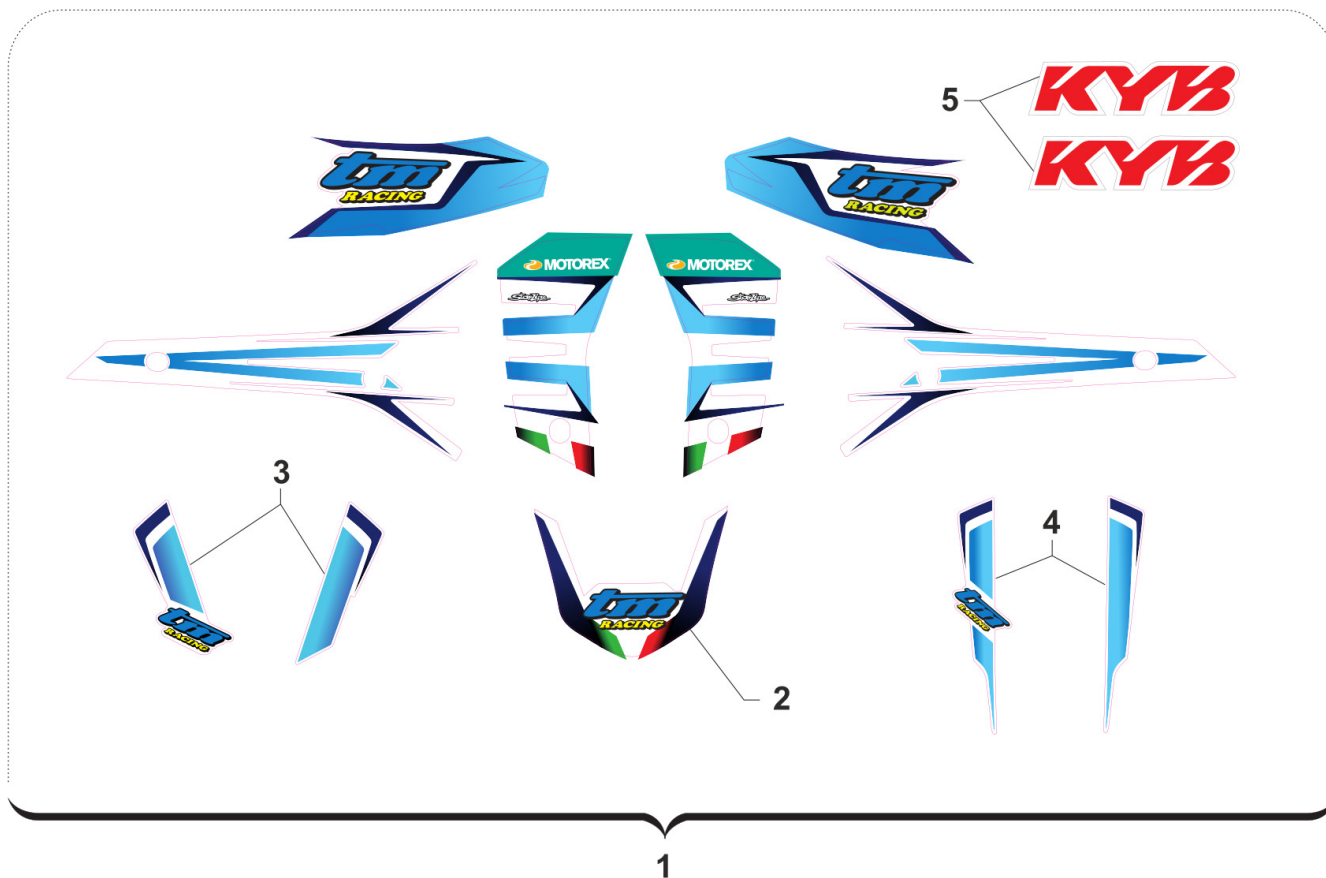
10



11



12



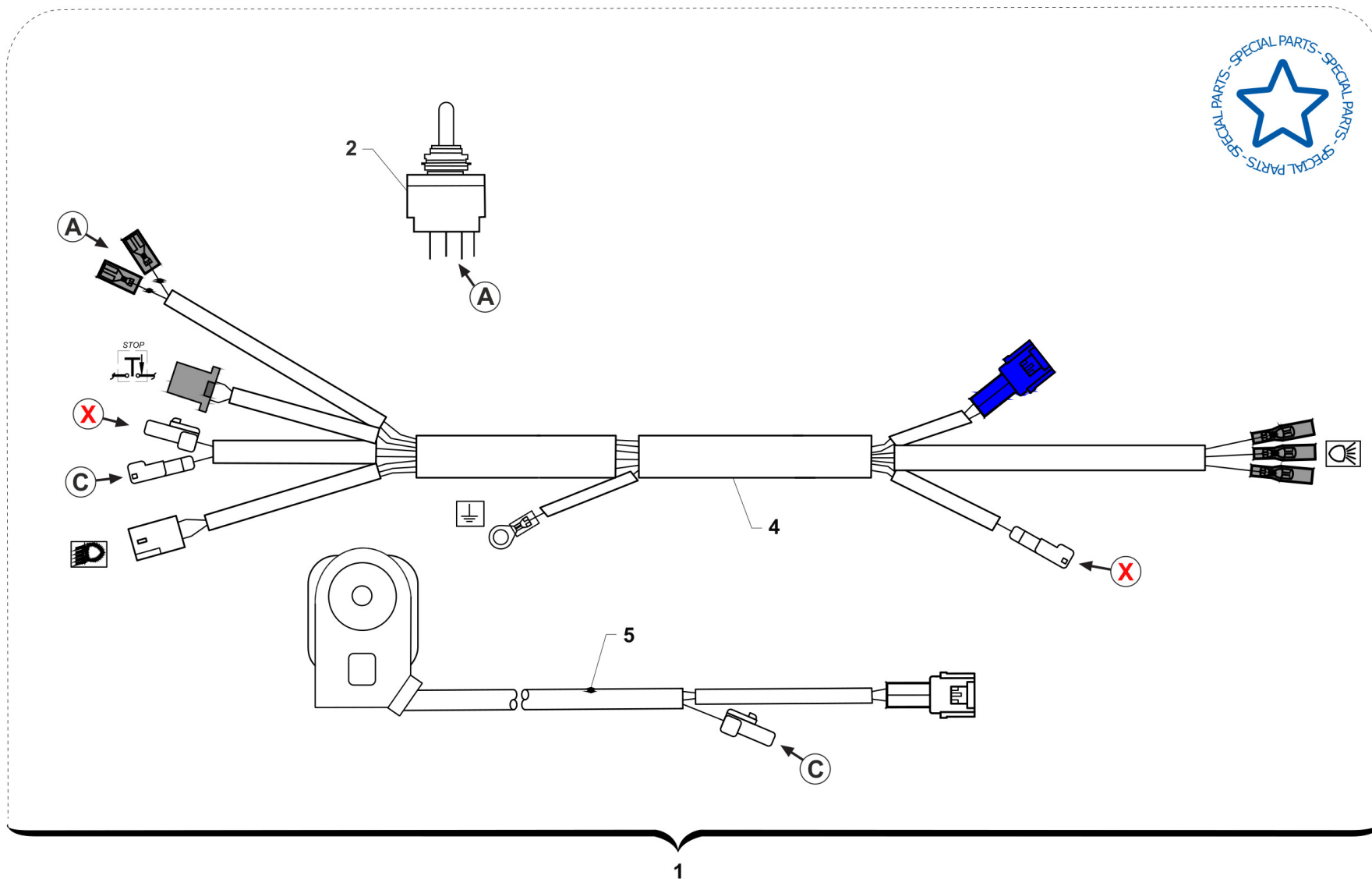


4T450FIEN23-T
TELAIO - FRAME

KIT ADESIVI
STICKERS KIT

18

| | | | | |
|----|-----------|---|-------------------------------------|-----------------------|
| 1 | 94029.23 | 1 | KIT ADESIVI 2T/4T MY 2023 | |
| 2 | 94037.23 | 1 | ADESIVO PARAFANGO ANT. MY23 | |
| 3 | 94161.23 | 1 | KIT AD. M.23 ADESIVO PORTAFARO | |
| 4 | 94160.23 | 1 | KIT AD. M.23 ADESIVO P.NUM.ANT | |
| 5 | 94111.15 | 1 | KIT ADESIVI FORC. KAYABA ROSSI | STICKERS KYB FORK RED |
| 6 | 94252.250 | 1 | KIT AD. MY23 CIL 250Fi | |
| 7 | 94252.300 | 1 | KIT AD. MY23 CIL 300Fi | |
| 8 | 94252.450 | 1 | KIT AD. MY23 CIL 450Fi | |
| 9 | 94252.530 | 1 | KIT AD. MY23 CIL 530Fi | |
| 10 | 94257.23 | 1 | KIT ADESIVI LAT.P.NUM. SM TWIN MY23 | |
| 11 | 94256.23 | 1 | KIT ADESIVI LAT.P.NUM. EN TWIN MY23 | |
| 12 | 94255.23 | 1 | KIT ADESIVI LAT.P.NUM. MX TWIN MY23 | |



TM 0646.01

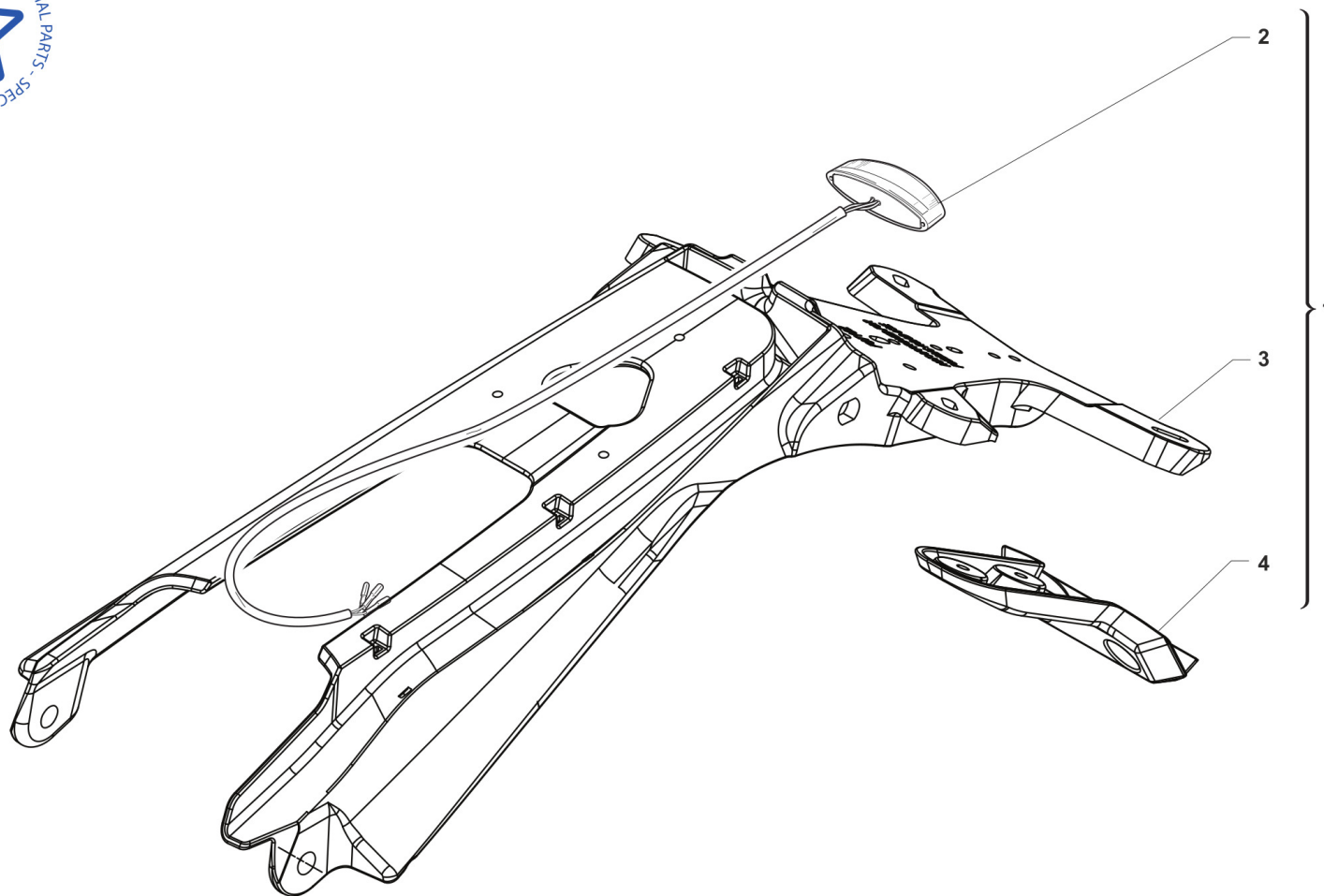


4T450FIEN23-T
TELAIO - FRAME

IMPIANTO ELETTRICO RACING 4T Fi

19

| | | | | |
|---|--------|---|--|-----------------------------------|
| 1 | 68322 | 1 | IMPIANTO ELETTR. SEMPLIFICATO CPL 4T Fi MY 202268069+68306+F68105 | |
| 2 | 68069 | 1 | INTERRUTTORE ON/OFF IMP.SEMPL. | |
| 4 | 68306 | 1 | CABLAGGIO ELETTRICO SEMPLIFICATO 2022 | |
| 5 | F68105 | 1 | PULSANTE CON SPIA DIAGNOSI 4T | BUTTON WITH DIAGNOSTIC LIGHT F.S. |



TM 0647



4T450FIEN23-T
TELAIO - FRAME

PORTATARGA RACING

20

| | | | |
|---|--------|---|------------------------------------|
| 1 | F67209 | 1 | PORTATARGA RACING MY2022 COMPLETO |
| 2 | 67351 | 1 | FANALINO POST. LED KOSO HAWKEYE |
| 3 | F67182 | 1 | PORTATARGA RACING MY2022 NUDO |
| 4 | F67183 | 1 | SUPPORTO CATADIOTTRO RACING MY2022 |



4T450FIEN23-T
TELAIO - FRAME

-

| | | | |
|----------|-----------------------|----|---|
| 03070 | TT000EN22-T-03 | 18 | 2 |
| 03071 | TT000AA15-T-04 | 3 | 2 |
| | TT000EN15-18X215-T-12 | 4 | 3 |
| 04074 | TT000EN15-18X215-T-12 | 2 | 2 |
| 12010 | TT000AA15-T-11 | 3 | 2 |
| 12039 | 4T000ER22-T-09 | 6 | 1 |
| 12102 | TT000AA15-T-11 | 9 | 4 |
| | TT000AA22-T-10 | 22 | 4 |
| 12110 | 4T450FIEN22-T-13 | 16 | 2 |
| 16021 | 4T450FIEN22-T-07 | 20 | 2 |
| 16034.21 | 4T450FIEN22-T-07 | 37 | 1 |
| 16072 | TT000EN22-T-16 | 6 | 1 |
| 19043 | TT000AA22-T-10 | 23 | 2 |
| 19101 | TT000AA15-T-11 | 10 | 1 |
| 19106 | TT000AA15-T-11 | 2 | 6 |
| 21033 | TT000EN22-T-03 | 22 | 1 |
| 21036 | TT000EN22-T-03 | 27 | 4 |
| 21045 | 4T450FIEN22-T-15 | 11 | 2 |
| | TT000EN22-T-17 | 7 | 2 |
| 21063.3 | 4T450FIER22-T-05 | 18 | 1 |
| 21077 | 4T450FIEN22-T-07 | 39 | 1 |
| 21102 | 4T450FIER22-T-05 | 4 | 4 |
| 21137 | 4T450FIER22-T-05 | 17 | 1 |
| 21141 | 4T450FIEN22-T-08 | 21 | 2 |
| 21142 | 4T450FIEN23-T-14 | 10 | 1 |
| 23062 | 4T450FIER22-T-05 | 6 | 1 |
| 23083 | 4T450FIER22-T-05 | 5 | 1 |

| | | | |
|--------|-----------------------|----|---|
| 23084 | 4T450FIER22-T-05 | 7 | 1 |
| 23092 | 4T-23095 | 2 | 1 |
| 23093 | 4T-23095 | 4 | 1 |
| 23095 | 4T-23095 | 1 | 1 |
| 26059 | 4T450FIEN22-T-08 | 13 | 2 |
| 26064 | 4T450FIER22-T-05 | 3 | 4 |
| 26083 | 4T000MONO22-T-06 | 11 | 1 |
| 26084 | 4T450FIEN22-T-08 | 3 | 4 |
| 26092 | TT000AA22-T-10 | 11 | 1 |
| 26106 | TT000EN22-T-03 | 28 | 2 |
| 26115 | TT000EN22-T-17 | 3 | 1 |
| 26132 | 4T450FIEN22-T-08 | 4 | 4 |
| 26186 | TT000EN22-T-16 | 18 | 2 |
| 26187 | 4T450FIEN22-T-15 | 7 | 2 |
| 26196 | 4T450FIEN23-T-14 | 9 | 1 |
| 27238 | 4T450FIEN23-T-14 | 3 | 1 |
| 490006 | 4T450FIEN23-T-14 | 4 | 1 |
| 490007 | 4T000ER22-T-09 | 16 | 2 |
| 49077 | TT000AA15-T-04 | 8 | 1 |
| 49080 | TT000EN22-T-03 | 21 | 1 |
| 49095 | TT000AA22-T-10 | 18 | 2 |
| 49117 | 4T450FIEN22-T-08 | 14 | 2 |
| 49123 | TT000AA22-T-10 | 6 | 1 |
| 49151 | 4T450FIEN23-T-14 | 5 | 4 |
| 49192 | 4T450FIEN22-T-08 | 7 | 4 |
| 49250 | TT000AA15-T-04 | 6 | 1 |
| 49257 | TT000EN15-18X215-T-12 | 3 | 1 |
| 49277 | TT000EN22-T-16 | 20 | 1 |

| | | | |
|---------|-----------------------|----|---|
| 49304 | 4T000MONO22-T-06 | 21 | 2 |
| 49309 | TT000EN22-T-16 | 8 | 1 |
| 49345 | TT000AA15-T-11 | 7 | 2 |
| 49347.1 | TT000AA15-T-11 | 13 | 1 |
| 49355 | TT000EN22-T-17 | 8 | 1 |
| 49356 | 4T450FIEN22-T-08 | 2 | 6 |
| | 4T450FIEN22-T-15 | 14 | 2 |
| | TT000EN22-T-17 | 2 | 1 |
| 49357 | 4T450FIEN22-T-15 | 17 | 2 |
| | TT000EN22-T-16 | 17 | 2 |
| 49362 | TT000AA22-T-10 | 13 | 2 |
| 49364 | 4T450FIEN22-T-07 | 3 | 4 |
| 49365 | TT000EN22-T-02 | 18 | 1 |
| 49367 | 4T450FIEN22-T-07 | 22 | 1 |
| 49370 | TT000AA15-T-04 | 19 | 6 |
| | TT000AA22-T-10 | 12 | 1 |
| | TT000EN22-T-17 | 13 | 1 |
| 49374 | 4T450FIEN22-T-15 | 8 | 2 |
| 49382 | 4T450FIEN22-T-07 | 11 | 2 |
| 49383 | 4T450FIEN22-T-07 | 12 | 2 |
| 49396 | TT000AA22-T-10 | 17 | 3 |
| 49400 | 4T450FIEN22-T-13 | 14 | 1 |
| 49402 | 4T000MONO22-T-06 | 16 | 4 |
| 49404 | 4T000MONO22-T-06 | 10 | 1 |
| 49416 | 4T-23095 | 5 | 4 |
| 49418 | 4T000MONO22-T-06 | 1 | 1 |
| 49421 | TT000EN15-18X215-T-12 | 20 | 9 |
| 49435 | 4T450FIEN22-T-08 | 19 | 4 |



4T450FIEN23-T
TELAIO - FRAME

-

| | | | |
|-------|-----------------------|----|----|
| 49443 | TT000EN15-18X215-T-12 | 6 | 4 |
| 49445 | 4T450FIEN22-T-07 | 27 | 1 |
| 49448 | 4T000ER22-T-09 | 8 | 2 |
| 49474 | TT000EN22-T-03 | 31 | 2 |
| 49482 | 4T450FIER22-T-05 | 2 | 4 |
| 49484 | 4T450FIEN22-T-08 | 12 | 2 |
| 49501 | 4T450FIEN22-T-07 | 32 | 2 |
| 49502 | TT000EN22-T-03 | 30 | 8 |
| 49553 | TT000EN22-T-17 | 10 | 1 |
| 49571 | TT000EN22-T-03 | 2 | 6 |
| 49574 | 4T450FIEN22-T-08 | 6 | 10 |
| | 4T450FIEN22-T-13 | 30 | 2 |
| 49582 | TT000EN22-T-03 | 3 | 2 |
| 49597 | 4T450FIEN22-T-07 | 21 | 2 |
| 49600 | 4T-23095 | 6 | 4 |
| 49603 | 4T450FIEN22-T-15 | 16 | 2 |
| | TT000AA22-T-10 | 14 | 2 |
| 49607 | 4T450FIEN23-T-14 | 11 | 1 |
| 49611 | 4T450FIEN22-T-07 | 26 | 1 |
| | TT000EN15-18X215-T-12 | 19 | 9 |
| 49612 | 4T450FIEN22-T-07 | 13 | 2 |
| 49629 | 4T450FIEN22-T-13 | 12 | 1 |
| | TT000EN22-T-03 | 32 | 2 |
| 49631 | 4T-23095 | 7 | 4 |
| 49636 | 4T450FIEN22-T-13 | 4 | 1 |
| 49638 | TT000AA22-T-10 | 15 | 2 |
| 49640 | TT000AA15-T-04 | 14 | 1 |

| | | | |
|---------|-----------------------|----|---|
| | TT000AA22-T-10 | 5 | 2 |
| | TT000EN15-18X215-T-12 | 9 | 1 |
| 49643 | TT000EN15-18X215-T-12 | 18 | 9 |
| 49646 | TT000EN22-T-03 | 26 | 2 |
| 49676 | 4T450FIEN23-T-14 | 6 | 4 |
| | TT000AA15-T-11 | 19 | 1 |
| | TT000EN22-T-16 | 19 | 2 |
| 49681 | 4T450FIEN22-T-07 | 6 | 3 |
| 49682 | TT000AA15-T-11 | 6 | 3 |
| 49724 | 4T450FIEN22-T-07 | 4 | 6 |
| 49754 | 4T000ER22-T-09 | 9 | 7 |
| 49785 | TT000EN22-T-16 | 7 | 2 |
| 49789 | 4T450FIEN22-T-07 | 7 | 2 |
| 49790 | TT000AA15-T-11 | 17 | 1 |
| 49792 | 4T450FIEN22-T-07 | 5 | 1 |
| 49794 | TT000AA22-T-10 | 3 | 4 |
| 49801 | 4T450FIER22-T-05 | 11 | 2 |
| 49802 | TT000EN22-T-16 | 4 | 5 |
| 49807.1 | 4T-23095 | 8 | 4 |
| 49872 | 4T000MONO22-T-06 | 18 | 9 |
| 49888 | 4T000MONO22-T-06 | 17 | 4 |
| 49898 | 4T450FIEN23-T-14 | 8 | 1 |
| 49913 | 4T450FIEN22-T-15 | 10 | 2 |
| 49923 | 4T000MONO22-T-06 | 9 | 1 |
| 49924 | 4T000MONO22-T-06 | 8 | 1 |
| 49925 | 4T000MONO22-T-06 | 7 | 1 |
| 49982 | TT000EN22-T-17 | 6 | 2 |

| | | | |
|----------|------------------|----|---|
| 49984 | 4T450FIEN22-T-08 | 9 | 7 |
| 50267 | 4T450FIEN22-T-15 | 2 | 1 |
| 50512 | 4T450FIEN22-T-07 | 40 | 1 |
| 51001 | 4T450FIER22-T-05 | 8 | 2 |
| 51006 | 4T000MONO22-T-06 | 22 | 1 |
| 51036 | 4T450FIER22-T-05 | 14 | 3 |
| 51062 | 4T450FIER22-T-05 | 13 | 3 |
| 51092 | TT000EN22-T-16 | 5 | 1 |
| 51097 | 4T450FIEN22-T-07 | 30 | 1 |
| 64078.1 | 4T450FIEN22-T-01 | 6 | 1 |
| 64085 | 4T450FIEN22-T-01 | 4 | 1 |
| 64087 | 4T450FIEN22-T-01 | 16 | 1 |
| 64134 | TT000EN22-T-17 | 1 | 1 |
| 64135 | TT000EN22-T-17 | 4 | 1 |
| 64200 | 4T450FIEN22-T-01 | 7 | 2 |
| 64238 | 4T450FIEN22-T-01 | 14 | 1 |
| 64241 | 4T450FIEN22-T-01 | 13 | 1 |
| 64244.01 | 4T450FIEN22-T-01 | 9 | 1 |
| 64245 | 4T450FIEN22-T-01 | 12 | 1 |
| 64249 | 4T450FIEN22-T-01 | 10 | 1 |
| 64264 | 4T450FIEN22-T-01 | 21 | 1 |
| 64265 | 4T450FIEN22-T-01 | 15 | 1 |
| 65035.2 | 4T000ER22-T-09 | 3 | 1 |
| 66071 | 4T000MONO22-T-06 | 3 | 1 |
| 67028 | 4T450FIER22-T-05 | 9 | 1 |
| 67036 | 4T000ER22-T-09 | 14 | 1 |
| 67043.20 | TT000EN22-T-16 | 1 | 1 |
| 67054 | TT000AA22-T-10 | 2 | 2 |



4T450FIEN23-T
TELAIO - FRAME

-

| | | | |
|----------|-------------------|----|---|
| 67088 | 4T450FIEN22-T-07 | 23 | 1 |
| 67088.08 | TT000AA15-T-11 | 18 | 1 |
| 67099.15 | TT000AA22-T-10 | 16 | 1 |
| 67102.10 | TT000AA22-T-10 | 10 | 1 |
| 67170 | 4T450FIER22-T-05 | 10 | 1 |
| 67220.7 | TT000EN22-T-16 | 2 | 2 |
| 67221.20 | TT000EN22-T-16 | 1 | 1 |
| 67224.20 | TT000EN22-T-03 | 1 | 1 |
| 67235.20 | TT000EN22-T-03 | 1 | 1 |
| 67270.22 | 4T450FIEN22-T-08 | 5 | 1 |
| 67271.22 | 4T450FIEN22-T-08 | 8 | 1 |
| 67273.22 | 4T450FIEN22-T-08 | 11 | 1 |
| 67291 | TT000EN22-T-16 | 3 | 1 |
| 67295 | TT000EN22-T-16 | 3 | 1 |
| 67351 | SP-TT000EN22-01 | 2 | 1 |
| | TT000EN22-T-16 | 21 | 1 |
| 67361 | 4T450FIEN22-T-08 | 18 | 1 |
| 67363 | 4T450FIEN22-T-08 | 16 | 1 |
| 67364 | 4T450FIEN22-T-08 | 17 | 1 |
| 68029 | 4T450FIEN22-T-01 | 5 | 1 |
| 68060 | TT000EN22-T-02 | 10 | 1 |
| 68061 | 4T450FIEN22-T-13 | 8 | 1 |
| 68069 | SP-4TFI000EN22-01 | 2 | 1 |
| 68226 | 4T450FIEN22-T-15 | 5 | 1 |
| 68250 | TT000EN22-T-16 | 25 | 1 |
| 68251.1 | TT000EN22-T-16 | 11 | 1 |
| 68251.2 | TT000EN22-T-16 | 12 | 1 |
| 68251.3 | TT000EN22-T-16 | 14 | 1 |

| | | | |
|----------|-------------------|----|---|
| 68251.4 | TT000EN22-T-16 | 13 | 1 |
| 68258 | TT000EN22-T-16 | 9 | 1 |
| 68287 | TT000EN22-T-16 | 15 | 1 |
| 68292 | TT000EN22-T-16 | 16 | 1 |
| 68306 | SP-4TFI000EN22-01 | 4 | 1 |
| 68322 | SP-4TFI000EN22-01 | 1 | 1 |
| 68997 | 4T450FIEN22-T-13 | 10 | 1 |
| 69002.99 | 4T450FIEN22-T-13 | 13 | 1 |
| 69012.05 | 4T450FIEN22-T-13 | 9 | 1 |
| 69034 | 4T450FIEN22-T-01 | 19 | 2 |
| | 4T450FIEN22-T-13 | 6 | 4 |
| | TT000EN22-T-02 | 9 | 4 |
| 69042.14 | TT000EN22-T-02 | 11 | 1 |
| 69084.05 | 4T450FIEN22-T-13 | 3 | 1 |
| 69086 | 4T450FIEN22-T-13 | 27 | 1 |
| 69087 | 4T450FIEN22-T-13 | 21 | 1 |
| 69088 | 4T450FIEN22-T-13 | 22 | 1 |
| 69093 | 4T450FIEN22-T-01 | 20 | 1 |
| | TT000EN22-T-02 | 12 | 1 |
| 69094 | 4T450FIEN22-T-13 | 19 | 1 |
| 69096.05 | 4T450FIEN22-T-13 | 23 | 1 |
| 69107 | TT000EN22-T-02 | 14 | 1 |
| 69113 | TT000EN22-T-02 | 17 | 1 |
| 69117 | TT000EN22-T-02 | 14 | 1 |
| 69125 | 4T450FIEN22-T-13 | 5 | 1 |
| 69185.15 | 4T450FIEN22-T-13 | 20 | 1 |
| 69222 | TT000EN22-T-02 | 13 | 1 |
| 69232 | 4T450FIEN22-T-13 | 29 | 1 |

| | | | |
|----------|-----------------------|----|---|
| 69248 | TT000EN22-T-02 | 1 | 1 |
| 69257 | 4T450FIEN22-T-13 | 26 | 1 |
| 69258 | 4T450FIEN22-T-13 | 28 | 1 |
| 69260 | TT000AA15-T-04 | 18 | 1 |
| 69261 | TT000EN15-18X215-T-12 | 7 | 1 |
| 69273 | TT000EN22-T-02 | 15 | 1 |
| 69274 | TT000EN22-T-02 | 16 | 1 |
| 69285.15 | 4T450FIEN22-T-13 | 24 | 1 |
| 69309 | 4T450FIEN22-T-13 | 25 | 1 |
| 69321 | 4T450FIEN22-T-13 | 2 | 1 |
| 69345 | 4T450FIEN22-T-13 | 1 | 1 |
| 69357 | TT000EN22-T-02 | 3 | 1 |
| 69358 | TT000EN22-T-02 | 4 | 1 |
| 69360 | 4T450FIEN22-T-01 | 8 | 1 |
| 69362 | TT000EN22-T-02 | 7 | 1 |
| 69363 | TT000EN22-T-02 | 2 | 1 |
| 69364 | TT000EN22-T-02 | 5 | 1 |
| 69365 | TT000EN22-T-02 | 8 | 1 |
| 69368 | TT000EN22-T-02 | 6 | 1 |
| 69379 | 4T450FIEN22-T-13 | 7 | 1 |
| 69450 | 4T450FIEN22-T-13 | 11 | 1 |
| 69998 | TT000AA15-T-04 | 2 | 2 |
| 70028 | TT000EN15-18X215-T-12 | 8 | 1 |
| 70030.1 | TT000AA15-T-04 | 13 | 1 |
| 70032 | TT000AA15-T-04 | 11 | 1 |
| 70033 | TT000EN15-18X215-T-12 | 12 | 1 |



4T450FIEN23-T
TELAIO - FRAME

-

| | | | |
|----------|-----------------------|----|----|
| 70050 | TT000AA15-T-04 | 12 | 1 |
| 70055 | TT000EN15-18X215-T-12 | 13 | 1 |
| 70062 | TT000AA15-T-04 | 16 | 36 |
| | TT000EN15-18X215-T-12 | 16 | 36 |
| 70091 | TT000EN15-18X215-T-12 | 23 | 1 |
| 70095 | TT000EN15-18X215-T-12 | 22 | 1 |
| 70103.48 | TT000EN15-18X215-T-12 | 21 | 1 |
| 70103.49 | TT000EN15-18X215-T-12 | 21 | 1 |
| 70103.50 | TT000EN15-18X215-T-12 | 21 | 1 |
| 70103.51 | TT000EN15-18X215-T-12 | 21 | 1 |
| 70103.52 | TT000EN15-18X215-T-12 | 21 | 1 |
| 70103.53 | TT000EN15-18X215-T-12 | 21 | 1 |
| 70119.15 | TT000EN15-18X215-T-12 | 24 | 1 |
| 70140.15 | TT000AA22-T-10 | 7 | 1 |
| 70147.15 | TT000EN15-18X215-T-12 | 10 | 1 |
| 70165 | TT000AA15-T-04 | 4 | 2 |
| 70166 | TT000AA15-T-04 | 7 | 1 |
| 70167 | TT000AA15-T-04 | 5 | 1 |
| 70188 | TT000AA15-T-04 | 20 | 1 |
| 70191 | TT000AA15-T-04 | 9 | 1 |

| | | | |
|----------|-----------------------|----|----|
| 70240 | TT000EN15-18X215-T-12 | 5 | 1 |
| 70241 | TT000EN15-18X215-T-12 | 1 | 2 |
| 70246 | TT000AA15-T-04 | 15 | 36 |
| 70270 | TT000EN15-18X215-T-12 | 14 | 18 |
| 70271 | TT000EN15-18X215-T-12 | 15 | 18 |
| 70290.50 | TT000EN15-18X215-T-12 | 21 | 1 |
| 70290.51 | TT000EN15-18X215-T-12 | 21 | 1 |
| 70290.52 | TT000EN15-18X215-T-12 | 21 | 1 |
| 70291.48 | TT000EN15-18X215-T-12 | 21 | 1 |
| 70291.49 | TT000EN15-18X215-T-12 | 21 | 1 |
| 70291.50 | TT000EN15-18X215-T-12 | 21 | 1 |
| 70291.51 | TT000EN15-18X215-T-12 | 21 | 1 |
| 70291.52 | TT000EN15-18X215-T-12 | 21 | 1 |
| 70315 | TT000AA15-T-04 | 17 | 1 |
| 70316 | TT000EN15-18X215-T-12 | 17 | 1 |
| 72000.71 | TT000EN22-T-03 | 20 | 1 |
| 72000.72 | TT000EN22-T-03 | 15 | 1 |
| 72000.78 | TT000EN22-T-03 | 25 | 1 |
| 72002.02 | TT000EN22-T-03 | 17 | 2 |
| 72008.98 | TT000EN22-T-03 | 19 | 1 |

| | | | |
|----------|------------------|----|---|
| 72031 | TT000EN22-T-03 | 16 | 1 |
| 72036.11 | TT000EN22-T-03 | 23 | 2 |
| 72037.11 | TT000EN22-T-03 | 29 | 2 |
| 72341 | TT000EN22-T-03 | 24 | 2 |
| 72501 | TT000EN22-T-03 | 7 | 2 |
| 72502 | TT000EN22-T-03 | 5 | 2 |
| 72503 | TT000EN22-T-03 | 10 | 2 |
| 72504 | TT000EN22-T-03 | 9 | 2 |
| 72525 | TT000EN22-T-03 | 6 | 2 |
| 72526 | TT000EN22-T-03 | 8 | 2 |
| 72530 | TT000EN22-T-03 | 11 | 2 |
| 72567.1 | TT000EN22-T-03 | 13 | 2 |
| 72568 | TT000EN22-T-03 | 4 | 1 |
| 72569 | TT000EN22-T-03 | 14 | 1 |
| 73016.15 | TT000AA15-T-11 | 20 | 1 |
| 73036 | 4T450FIEN22-T-07 | 14 | 2 |
| 73047 | 4T450FIEN22-T-08 | 20 | 2 |
| 73059.15 | TT000AA15-T-11 | 21 | 1 |
| 73075 | TT000AA15-T-11 | 4 | 2 |
| 73099.15 | TT000AA22-T-10 | 1 | 1 |
| 73112 | TT000AA22-T-10 | 21 | 2 |
| 73115 | TT000AA22-T-10 | 19 | 2 |
| 73130 | TT000AA22-T-10 | 9 | 1 |
| 73144 | TT000AA15-T-11 | 14 | 1 |
| 73145 | TT000AA15-T-11 | 1 | 1 |
| 73161 | 4T450FIEN22-T-07 | 10 | 2 |
| 73204 | TT000AA15-T-11 | 15 | 1 |
| 73211 | TT000AA15-T-11 | 5 | 1 |



4T450FIEN23-T
TELAIO - FRAME

-

| | | | |
|-------------|-----------------------|----|---|
| 73214 | TT000AA15-T-11 | 11 | 1 |
| 74044 | TT000AA15-T-04 | 1 | 1 |
| 74055.15 | TT000AA22-T-10 | 8 | 1 |
| 74056 | TT000AA22-T-10 | 20 | 1 |
| 80150 | TT000AA15-T-04 | 10 | 1 |
| 80151 | TT000EN15-18X215-T-12 | 11 | 1 |
| 94029.23 | KA23-4T | 1 | 1 |
| 94037.23 | KA23-4T | 2 | 1 |
| 94111.15 | KA23-4T | 5 | 1 |
| 94160.23 | KA23-4T | 4 | 1 |
| 94161.23 | KA23-4T | 3 | 1 |
| 94252.250 | KA23-4T | 6 | 1 |
| 94252.300 | KA23-4T | 7 | 1 |
| 94252.450 | KA23-4T | 8 | 1 |
| 94252.530 | KA23-4T | 9 | 1 |
| 94255.23 | KA23-4T | 12 | 1 |
| 94256.23 | KA23-4T | 11 | 1 |
| 94257.23 | KA23-4T | 10 | 1 |
| F05866 | 4T000ER22-T-09 | 10 | 1 |
| F08004 | 4T000MONO22-T-06 | 20 | 1 |
| F08122 | 4T000ER22-T-09 | 11 | 1 |
| F08348.1.22 | 4T000ER22-T-09 | 2 | 1 |
| F08370 | 4T000ER22-T-09 | 12 | 1 |
| F08480.0 | 4T450FIEN22-T-15 | 9 | 1 |
| F12312 | TT000AA15-T-11 | 12 | 2 |
| F15458 | 4T450FIEN22-T-15 | 15 | 1 |
| F15557 | 4T450FIEN22-T-15 | 20 | 1 |
| F15559 | 4T450FIEN22-T-15 | 13 | 1 |

| | | | |
|----------|------------------|----|---|
| F16481 | 4T450FIEN22-T-07 | 15 | 2 |
| F16482 | 4T450FIEN22-T-13 | 17 | 1 |
| F21413.1 | 4T450FIER22-T-05 | 12 | 2 |
| F23321 | 4T450FIER22-T-05 | 1 | 1 |
| F23323 | 4T450FIER22-T-05 | 1 | 1 |
| F26429 | 4T450FIEN22-T-07 | 33 | 1 |
| F26498 | 4T450FIEN22-T-15 | 12 | 2 |
| F26717 | TT000EN22-T-16 | 26 | 1 |
| | TT000EN22-T-17 | 9 | 1 |
| F26739 | 4T450FIEN22-T-07 | 28 | 1 |
| F26740 | 4T450FIEN22-T-07 | 29 | 1 |
| F27476 | 4T450FIEN23-T-14 | 7 | 3 |
| F27638 | 4T450FIEN23-T-14 | 1 | 1 |
| F27646 | 4T450FIEN23-T-14 | 2 | 1 |
| F35619 | 4T450FIEN22-T-01 | 18 | 1 |
| F48403 | 4T450FIEN22-T-13 | 18 | 1 |
| F49062 | 4T450FIEN22-T-07 | 34 | 1 |
| F49063 | 4T450FIEN22-T-13 | 15 | 1 |
| F49822 | 4T000MONO22-T-06 | 6 | 1 |
| F49861 | 4T450FIEN22-T-07 | 25 | 2 |
| F49962 | TT000AA15-T-11 | 16 | 1 |
| | TT000EN22-T-16 | 10 | 4 |
| F49976 | TT000AA22-T-10 | 4 | 2 |
| F50842 | 4T450FIEN22-T-07 | 24 | 1 |
| F51112 | 4T000ER22-T-09 | 13 | 2 |
| F51113 | 4T450FIER22-T-05 | 16 | 2 |
| F51115 | 4T450FIER22-T-05 | 15 | 2 |
| F64300 | 4T450FIEN22-T-01 | 1 | 1 |

| | | | |
|-----------|-------------------|----|---|
| F64322 | 4T450FIEN22-T-01 | 3 | 1 |
| F64326 | 4T450FIEN22-T-01 | 11 | 1 |
| F64349 | TT000EN22-T-17 | 5 | 1 |
| F65136 | 4T000ER22-T-09 | 7 | 1 |
| F65139 | 4T000ER22-T-09 | 1 | 1 |
| F65140 | 4T000ER22-T-09 | 5 | 1 |
| F65142 | 4T000ER22-T-09 | 4 | 1 |
| F66520 | 4T000MONO22-T-06 | 14 | 1 |
| F66521.22 | 4T000MONO22-T-06 | 4 | 1 |
| F67139 | 4T000MONO22-T-06 | 13 | 1 |
| F67139.1 | 4T000MONO22-T-06 | 15 | 1 |
| F67142.22 | 4T000MONO22-T-06 | 12 | 1 |
| F67179 | 4T000ER22-T-09 | 15 | 1 |
| F67180 | TT000EN22-T-16 | 22 | 1 |
| F67181 | TT000EN22-T-16 | 23 | 1 |
| F67182 | SP-TT000EN22-01 | 3 | 1 |
| F67183 | SP-TT000EN22-01 | 4 | 1 |
| F67185 | 4T450FIEN22-T-08 | 1 | 1 |
| F67195 | 4T450FIEN22-T-08 | 15 | 1 |
| F67202 | 4T000MONO22-T-06 | 5 | 1 |
| F67205 | 4T000MONO22-T-06 | 19 | 1 |
| | 4T450FIEN22-T-08 | 10 | 1 |
| F67208 | TT000EN22-T-16 | 24 | 1 |
| F67209 | SP-TT000EN22-01 | 1 | 1 |
| F67215 | 4T450FIEN22-T-08 | 1 | 1 |
| F68102 | 4T450FIEN22-T-15 | 18 | 1 |
| F68105 | SP-4TFI000EN22-01 | 5 | 1 |
| F68184 | 4T450FIEN22-T-15 | 21 | 1 |



4T450FIEN23-T
TELAIO - FRAME

-

| | | | |
|--------|------------------|----|---|
| F68212 | 4T-23095 | 3 | 1 |
| | 4T450FIEN22-T-15 | 19 | 1 |
| F68317 | 4T450FIEN22-T-01 | 2 | 1 |
| F68326 | 4T450FIEN22-T-15 | 6 | 1 |
| F68329 | 4T450FIEN22-T-15 | 1 | 1 |
| F68333 | 4T450FIEN22-T-15 | 4 | 1 |
| F68334 | 4T450FIEN22-T-15 | 3 | 1 |
| F68335 | TT000EN22-T-17 | 12 | 1 |
| F72445 | TT000EN22-T-03 | 12 | 2 |
| F72446 | TT000EN22-T-03 | 12 | 2 |
| F72447 | TT000EN22-T-03 | 12 | 2 |
| F72448 | TT000EN22-T-03 | 12 | 2 |
| F72449 | TT000EN22-T-03 | 12 | 2 |
| F73416 | TT000AA15-T-11 | 8 | 1 |
| F73450 | 4T450FIEN22-T-07 | 36 | 1 |
| F73506 | 4T450FIEN22-T-07 | 18 | 1 |
| F73507 | 4T450FIEN22-T-07 | 16 | 1 |
| F73508 | 4T450FIEN22-T-07 | 19 | 1 |
| F73509 | 4T450FIEN22-T-07 | 17 | 1 |
| F73511 | 4T450FIEN22-T-07 | 31 | 1 |
| F73512 | 4T450FIEN22-T-07 | 35 | 1 |
| F73513 | 4T450FIEN22-T-07 | 38 | 1 |
| F73518 | 4T450FIEN22-T-07 | 2 | 1 |
| F73525 | 4T450FIEN22-T-07 | 1 | 1 |