



USES AND
RACOMMENDS



www.tmracing.it

TM Racing SpA - Via Fano, 6
61122 Pesaro - ITALY
Phone: +39 0721 25113

4T450FISMR23-T

TELAIO
FRAME

27/02/2023



INFORMAZIONI GENERALI

Il presente catalogo serve per richiedere con esattezza le parti di ricambio.

Nelle ordinazioni indicare:

1) Il numero di matricola del Telaio che è stampigliato sul lato destro del canotto di sterzo. Nei modelli EN, SMR, SMR il numero di matricola è riportato anche su una targhetta posta sul lato sinistro (Vedi foto).

2) il numero di serie del Motore. E' posto sulla sinistra del motore tra la leva cambio e i coperchio accensione (Vedi foto).

3) Il codice dei particolari seguito dalla descrizione.

4) Il colore per i pezzi verniciati o comunque colorati.

Le indicazioni destra e sinistra si riferiscono ai lati del veicolo rispetto al senso di marcia.

Foto e disegni sono solo a scopo informativo e potrebbero non corrispondere esattamente alle caratteristiche dei prodotti.

GENERAL INFORMATION

The present spare parts catalogue enables one to order exactly the right spare part.

When ordering specify:

1) The frame serial number. It is embossed on the right side of the steering metal tube. In the EN, SMR and SMR models, the serial number is also stated on a plate positioned on the left hand side (See photo).

2) The engine serial numer. It is located on the left side of the engine between the gear lever and the ignition cover (See photo).

3) The part's code number followed but its description.

4) Indicate colour for painted or colored parts.

References to right and left apply to the vehicle in terms of its direction of movement.

Photos and drawings are for informational purposes only and may not exactly match the characteristics of the products.

NOTE – LEGENDA

MY

NOVITA' INTRODOTTA DIFFERENTE O NON PRESENTE NEL MODELLO DELL'ANNO PRECEDENTE

PART DIFFERENT OR NOT PRESENT IN THE REVIOUS YEAR MODEL

5M

MOTORE CON CAMBIO A 5 MARCE
ENGINE WITH 5 GEARS SPEED

6M

MOTORE CON CAMBIO A 6 MARCE
ENGINE WITH 6 GEARS SPEED

KS

MOTORE CON SOLO KICK STARTER
ENGINE WITH KICK STARTER ONLY

ES

MOTORE CON AVVIAMENTO ELETTRICO
ENGINE WITH ELECTRIC STARTER

X

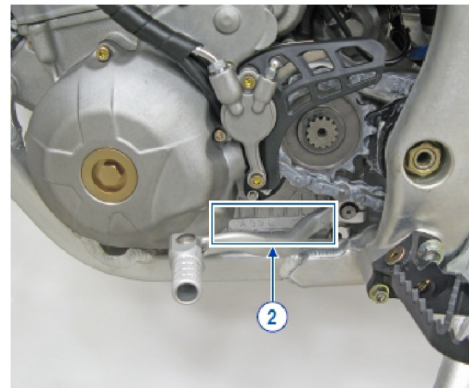
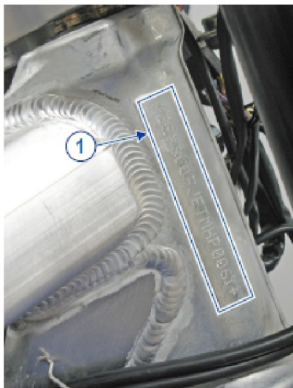
RICAMBIO NON DISPONIBILE ALLA VENDITA
PART CAN NOT BE SOLD SEPARATELY

Le illustrazioni riportate in questo manuale sono fornite solo come riferimento e possono variare dal prodotto effettivo,

Dati indicativi soggetti a modifiche senza impegno di preavviso.

The illustrations in this manual are for reference only and may vary from the actual product.

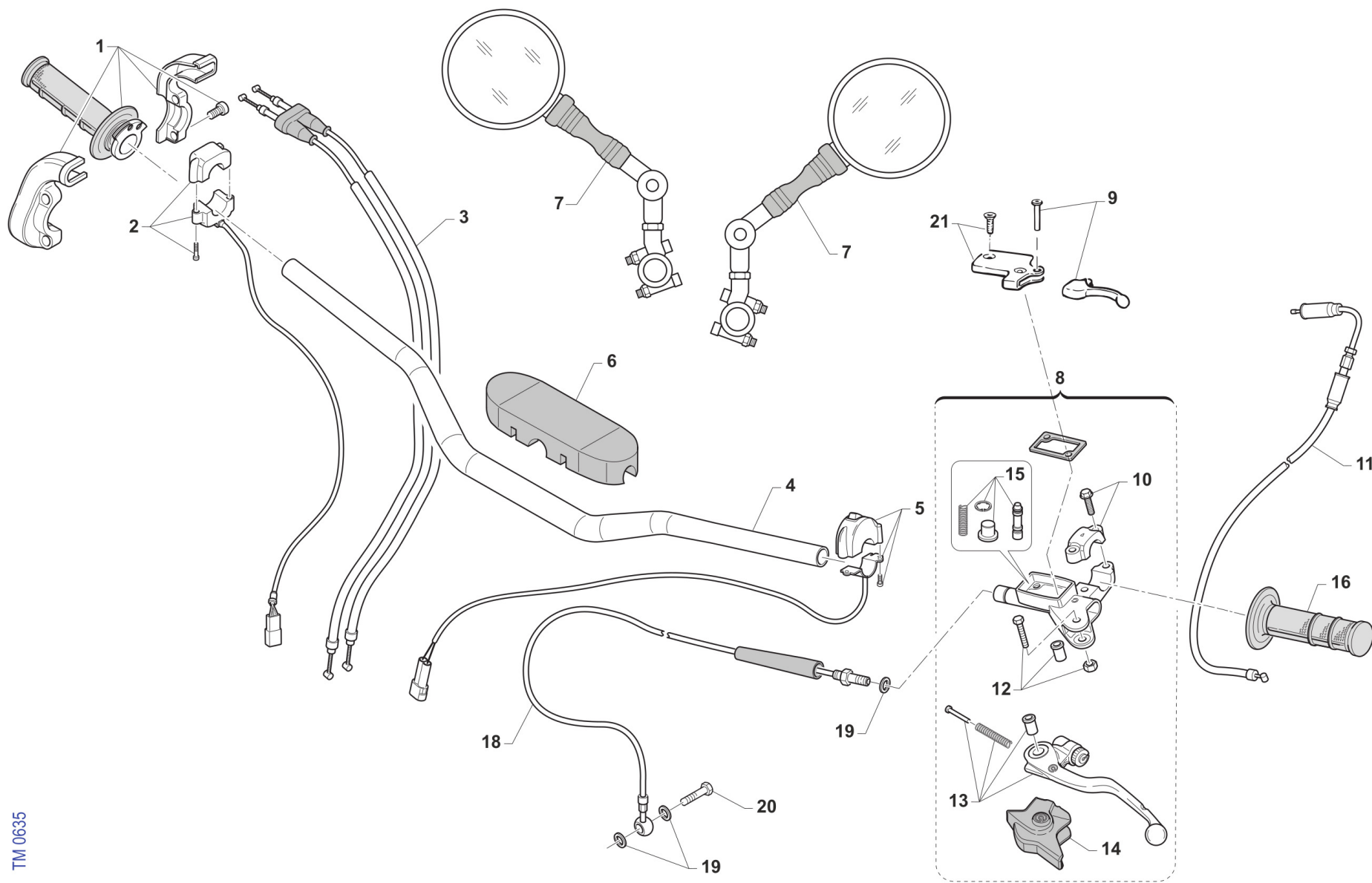
All data are subject to modification without prior notice.





4T450FISMR23-T
TELAIO - FRAME

MANUBRIO - HANDLEBAR.....	4
FRENO ANTERIORE - FRONT BRAKE.....	6
FORCELLA - FRONT FORK.....	8
RUOTA ANTERIORE - FRONT WHEEL.....	11
ELETTROVENTOLA - ELECTRIC FAN.....	13
RADIATORI - RADIATORS.....	15
AIRBOX.....	17
TELAIO - FRAME.....	19
PLASTICHE E SELLA - SEAT AND PLASTICS.....	22
SERBATOIO - FUEL TANK.....	24
FORCELLONE - SWINGARM.....	26
LEVERAGGI - LINKAGE.....	28
RUOTA POSTERIORE - REAR WHEEL.....	30
FRENO POSTERIORE - REAR BRAKE.....	33
SCARICO - EXHAUST SYSTEM.....	36
SCARICO TWIN - EXHAUST TWIN.....	38
CABLAGGI - EXHAUST.....	40
IMPIANTO LUCI - LIGHTING SYSTEM.....	42
CONTA KM + CLACSON - SPEEDOMETER + HORN.....	44
KIT ADESIVI - STICKERS KIT.....	46
-	48



TM 0635

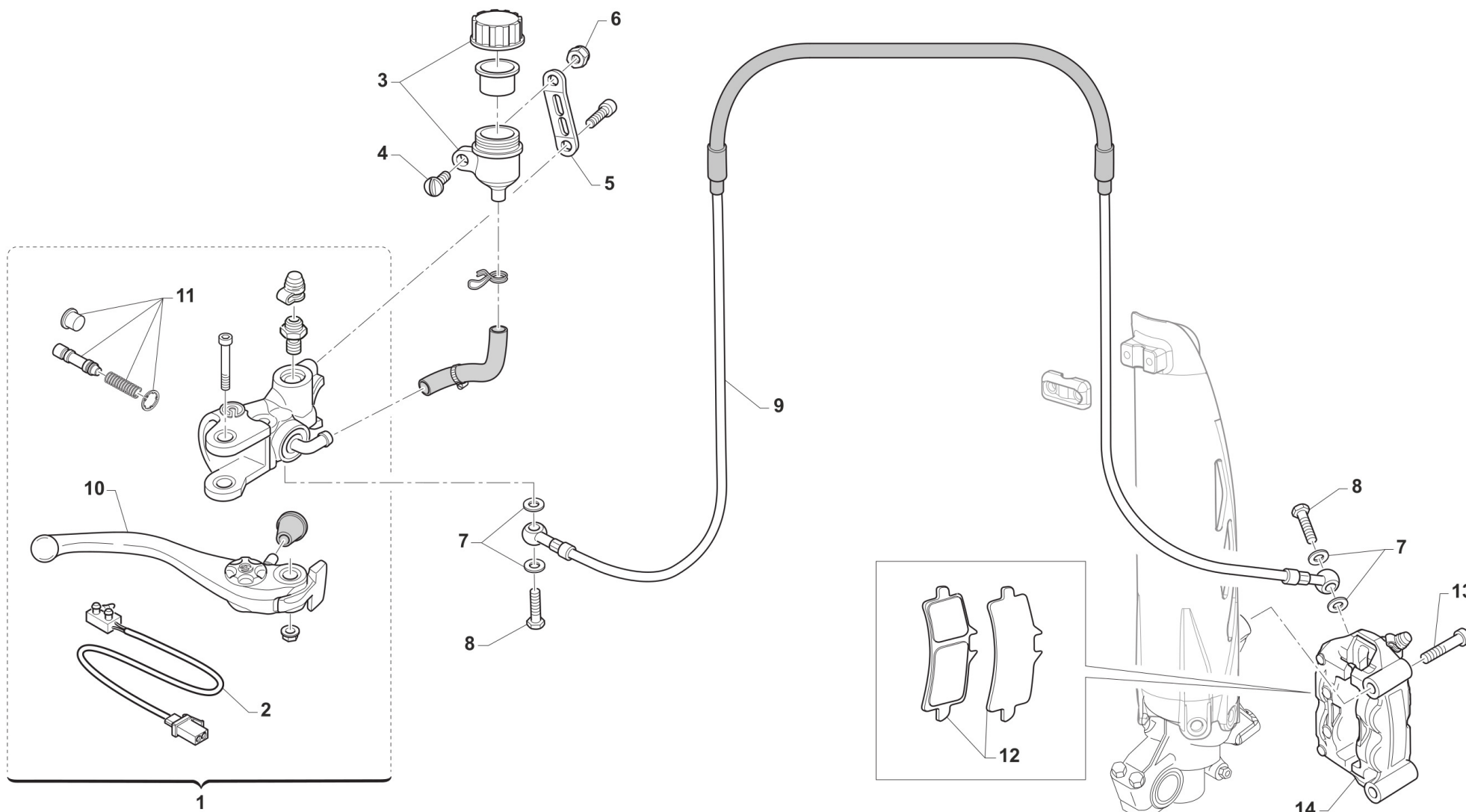


**4T450FISMR23-T
TELAIO - FRAME**

**MANUBRIO
HANDLEBAR**

1

1	F64300	1	COMANDO GAS DOMINO 4T	THROTTLE ASSY DOMINO 4S
2	F68318	1	PULSANTE AVVIAMENTO + MASSA SMR 250/300Fi 2T + 450/530 SMR MY 2020	
3	F64322	1	CAVO GAS 4T INIEZIONE M.10->	THROTTLE CABLE 4S Fi M.10/->
4	64085.1	1	MANUBRIO TM RACING SMR 9012 TL	
5	68029	1	COMMUTATORE MAPPE CDI M.DOMINO	SWITCH, ECU MAP CONTROL DOMINO
6	64078.1	1	PARACOLPI MANUBRIO TM 2013 NR	PROTECTION FOR HANDLEBAR TM BLACK
7	64200	2	SPECCHIETTO RETROVISORE	REAR-VIEW MIRROR
8	69360	1	POMPA FRIZIONE PS 9/17.7 BREMBO	PUMP, CLUTCH PS 9/17.7 BREMBO
9	64244.01	1	LEVETTA DECOMPR.P.FRIZ.BREMBO	
10	64249	1	CAVALLOTTO POMPA FRIZIONE BREM	HOLDER CLUTCH MASTER CY.BREMBO
11	F64326	1	CAVO COMANDO STARTER X C.FARF.	CABLE, HOT STARTER T/BODY Fi
12	64245	1	PERNO LEVA POMPA FRIZ. BREMBO	PIN
13	64241	1	LEVA FRIZIONE BREMBO RICAMBIO	LEVER, CLUTCH BREMBO
14	64238	1	PARAPOLVERE POMPA FRIZIONE BR.	DUST SEAL,CLUTCH MASTER CYL.BR
15	64265	1	FLOTTANTE POMPA FRIZ. BREMBO 69360 9/17	
16	64087	1	MANOPOLE COPPIA CIRCUIT IV	
18	F35619	1	TUBO FRIZ.IDR. SMX 450 KIT VERS. L.1030 M. 20->	
19	69034	2	RONDELLA X BULLONE FREN B22001	WASHER B22001, BRAKE HOSE
20	69093	1	BULLONE 10X1 TUBO FRENO BREMBO 03	HOLLOW SCREW M10X1 BREMBO BR.
21	64264	1	COPERCHIETTO POMPA FRIZ. IDR. BREMBO CNC X DEC.	



TM091.01

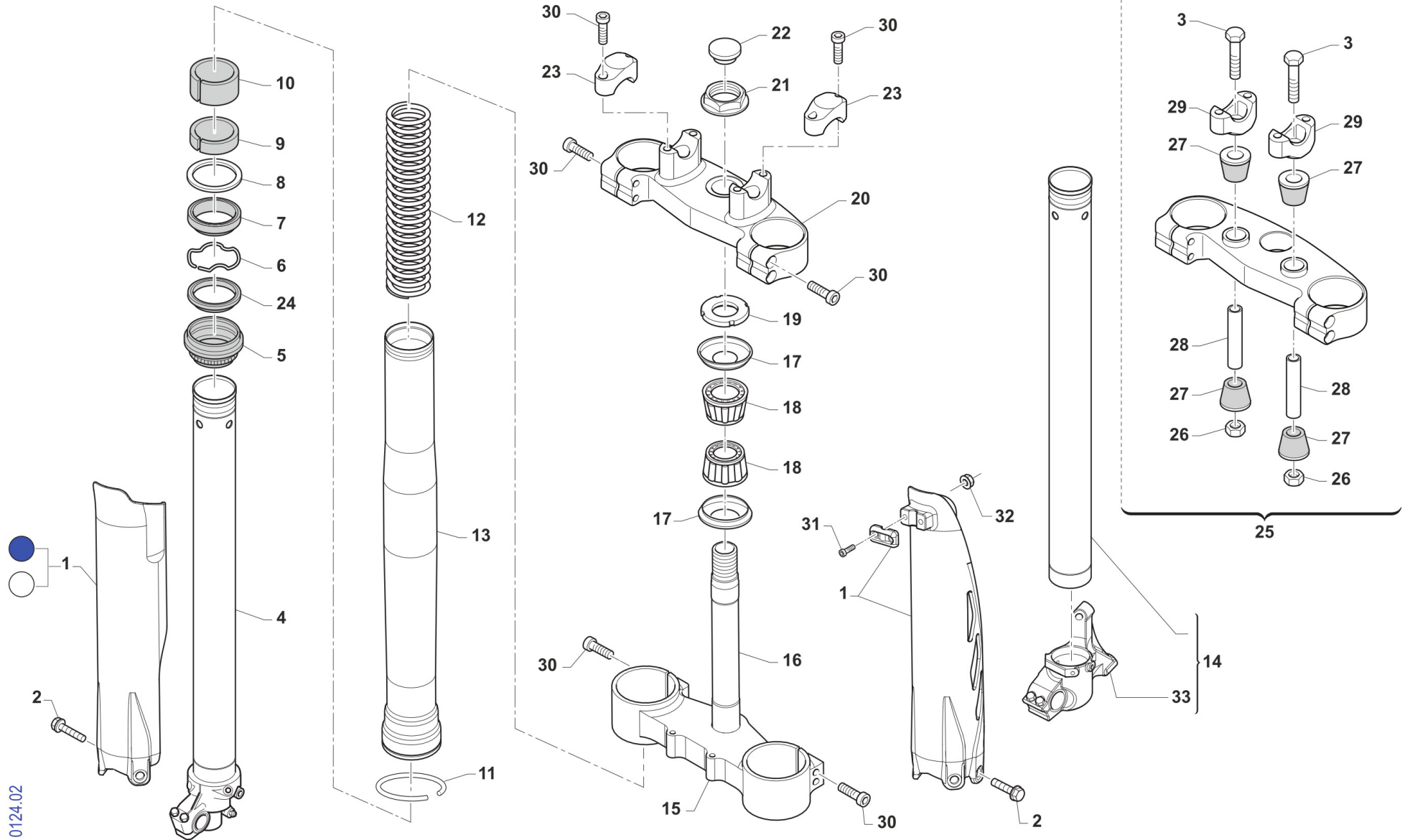


**4T450FISMR23-T
TELAIO - FRAME**

**FRENO ANTERIORE
FRONT BRAKE**

2

1	69135	1	POMPA FRENO ANT SMR PR15int.18	BRAKE PUMP BREMBO, FRONT, SMR 15/18
2	69361	1	KIT MICRO POMPA FRENO SMR BREM	STOP SWITCH, FRONT
3	69024.01	1	SERBATOIO OLIO M. 01/04 NISSIN	OIL TANK, REAR BRAKE 01/04 NIS
4	49320	1	VITE TB LARGA 6X15(16)LATERALI	BOLT TB LARGE 6X15(16)
5	26056	1	PIASTRINO SERB. P.F.RADIALE SM	SUPPORT RAD.HAND BRAKE CY.TANK
6	49676	1	DADO M 6X1 FLANG. AUTOBL.ACC.	NUT, FLANGED M6 X 1 S.B.
7	69034	4	RONDELLA X BULLONE FREN B22001	WASHER B22001, BRAKE HOSE
8	69093	2	BULLONE 10X1 TUBO FRENO BREMBO 03	HOLLOW SCREW M10X1 BREMBO BR.
9	69104	1	TUBO FRENO ANT SMR/SMM 03/13	HOSE, FRONT BRAKE S.M. M.03/06
10	69134	1	LEVA FRENO ANT BREMBO SMR 1518	LEVER, MASTER CYLIND.B.SMR1518
11	49355	2	VITE TE F/R 6X16 Ch.8	BOLT 6X16 T.8
11	69326	1	PISTON REPLACEMENT KIT D=15mm	PISTON REPLACEMENT KIT D.15
12	69266	1	PASTIGLIE FRENO X PINZA M4.30a	PADS, FRONT BRAKE CALIP.M4.30a
13	49588	2	VITE TCE 10 1.25X55 10.9 ATT. PINZA SM	SCREW TCE 10X55X1.25 CALIP.SM
14	69265	1	PINZA FRENO ANT. SMR M4. 30/100	BRAKE CALIPER, FRONT, SMR M4.30/100





**4T450FISMR23-T
TELAIO - FRAME**

**FORCELLA
FRONT FORK**

1	67224.20	1	BLU	PROTEZ.KIT FORC.USD BLU 2020	FORKS PROTECTIONS USD BLU MY20->
1	67235.20	1	BIANCO	PROTEZ.KIT FORC.USD BIANCO 2020	FORKS PROTECTIONSUSD WHITE MY20->
2	49571	6		VITE TBCE 6x 7 PROT. FORCELLA	BOLT TBCE 6x7
3	49582	2		VITE TE 10X65 UNI 5737	SCREW EH 10X65
4	72568	1		INNER TUBE COMP RIGHT	INNER TUBE COMP RIGHT
5	72502	2		PARAPOLVERE FORCELLA KYB 48 mm	DUST SEAL KYB FORK 48 mm
6	72525	2		SNAP RING OIL SEAL KYB 48 MM	SNAP RING OIL SEAL KYB 48 MM
7	72501	2		PARAOLIO FORCELLA KYB 48 mm	OIL SEAL KYB FORK 48 mm
8	72526	2		WASHER NEXT TO OIL SEAL KYB 48	WASHER NEXT TO OIL SEAL KYB 48
9	72504	2		SLIDE METAL KYB 48 mm	SLIDE METAL KYB 48
10	72503	2		PISTON METAL KYB 48 mm	PISTON METAL KYB 48
11	72530	2		SNAP RING OUTERTUBE KYB 48 MM	SNAP RING OUTERTUBE KYB 48 MM
12	F72445	2		MOLLA FORCELLA KAYABA 48 K=4.0	SPRING, FORKS KYB 48 K=4.0
12	F72446	2		MOLLA FORCELLA KAYABA 48 K=4.2	SPRING, FORKS KYB 48 K=4.2
12	F72447	2		MOLLA FORCELLA KAYABA 48 K=4.3	SPRING, KYB FORK K 4.3
12	F72448	2		MOLLA FORCELLA KAYABA 48 K=4.4	SPRING, FORKS KYB 48 K=4.4
12	F72449	2		MOLLA FORCELLA KAYABA 48 K=4.6	SPRING, FORKS KYB 48 K=4.6
13	72567.1	2		OUTER TUBE COMP (FODERO) COL. ORO	OUTER TUBE COMP, GOLD
14	72569.1	1		CANNA FORCELLA KYB 48 SINISTRA SMR MY18CON PIEDINO F72490 (INT. 100)	INNER TUBE ASSY LH, KYB 48 SMR
15	72000.72	1		PIASTRA INF. KYB 48,23	BOTTOM TRIPLE CLAMP KYB 48,23
16	72007.98	1		CANOTTO STERZO CROSS M. 98/->	STEERING STEM, MX M.98/->
17	72002.02	2		PROTEZIONE CUSC/CANOTTO STERZO M. 02 ->	DUST SEAL, STEERING STEM 02/->
18	03070	2		CUSCINETTO CONICO STERZO 02/->	BUSH, STEERING M. 02/->
19	72008.98	1		GHIERA STERZO FORC.MOTO 98/04	NUT, STEERING BEARING
20	72000.71	1		PIASTRA SUP. KYB 48,23	BOTTOM TRIPLE CLAMP KYB 48,23
21	49080	1		DADO CANOTTO STERZO 98/-> ALL	NUT, STEERING STEM ALUM 98/->
22	21033	1		TAPPO PLAST.D25 -CANOT.STER.EN	PLASTIC CAP D.25mm STEER. AXE
23	72036.11	2		CAVALLOTTO SUP.M.11 SILVER	UPPER HANDLEBAR M.11 SILVER

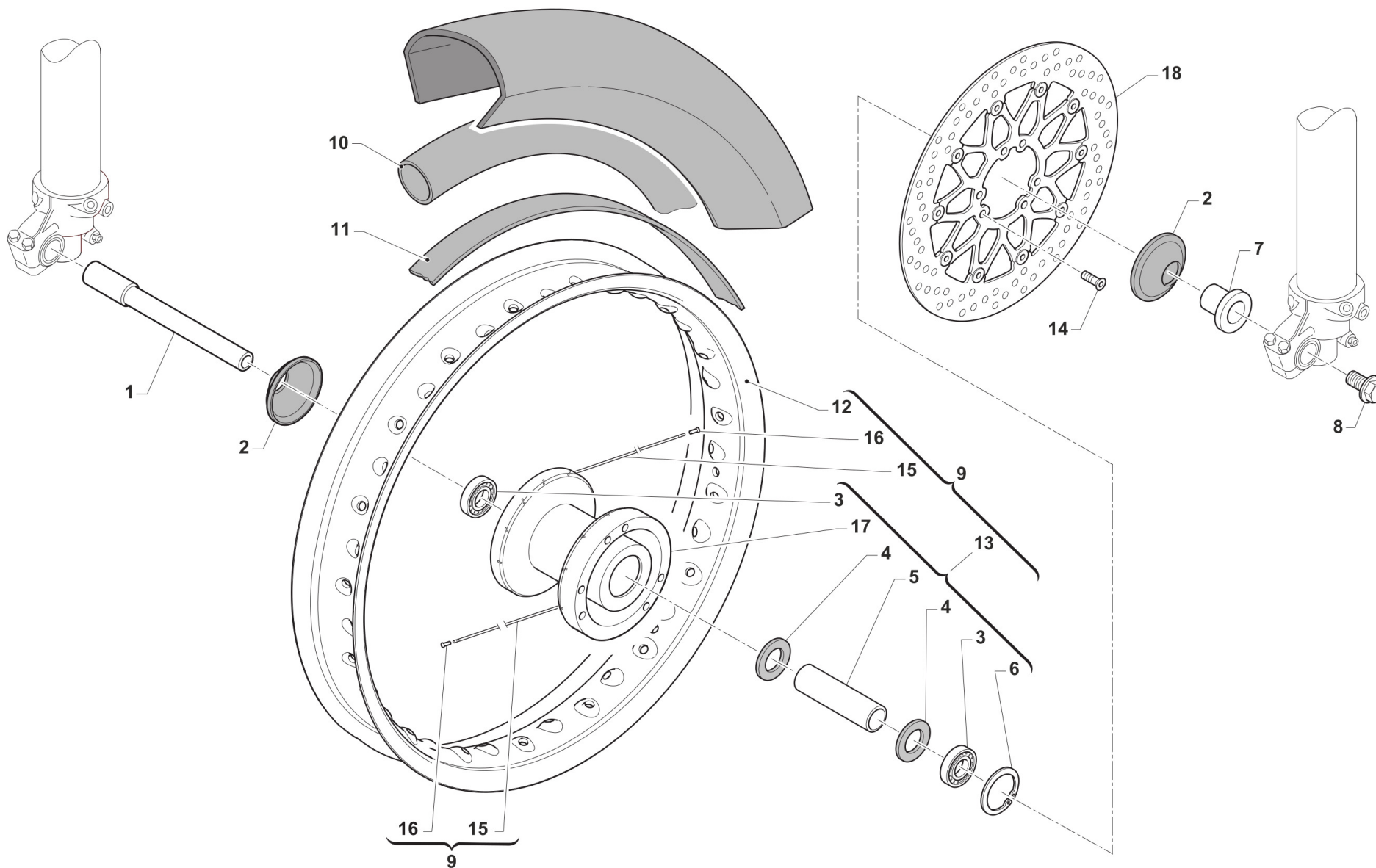


4T450FISMR23-T
TELAIO - FRAME

FORCELLA
FRONT FORK

3

24	72341	2	SCRAPER FORC.KYB R.DEPT	SCRAPER
25	72000.78	1	PIASTRA SUP. KYB 48,23 SB CPL	TOP TRIPLE CLAMP SB KYB 48,23
26	49646	2	DADO M10 BASSO AUTOBLOCCANTE	NUT, M10 LOW SELF-LOCKING
27	21036	4	GOMMINO CAVAL. ANTIVIB.MANUBRIO MY 05->	RUBBER, HANDLEBAR 05/->
28	26106	2	TUBETTO CAV.ANT.VIB.12X45X10	BUSH, RUBBER, TRIPLE CLAMP
29	72037.11	2	CAVALLOTTO INF. 11 RP SB SILVER	LOWER HANDLEBAR, CNC S.B. M11
30	49502	8	VITE TCEI 8X30	BOLT TCEI 8X30
31	49474	2	VITE TCEI 5X16 UNI 5931	BOLT TCEI 5X16
32	49629	2	DADO M 5 ALTO AUTOBLOCCANTE	NUT 5mm, HIGHT SELF-LOCKING
33	F72490	1	PIEDINO SX SMR (PR I100) K48 D	FOOT LH SMR KYB48 (W/B 100)



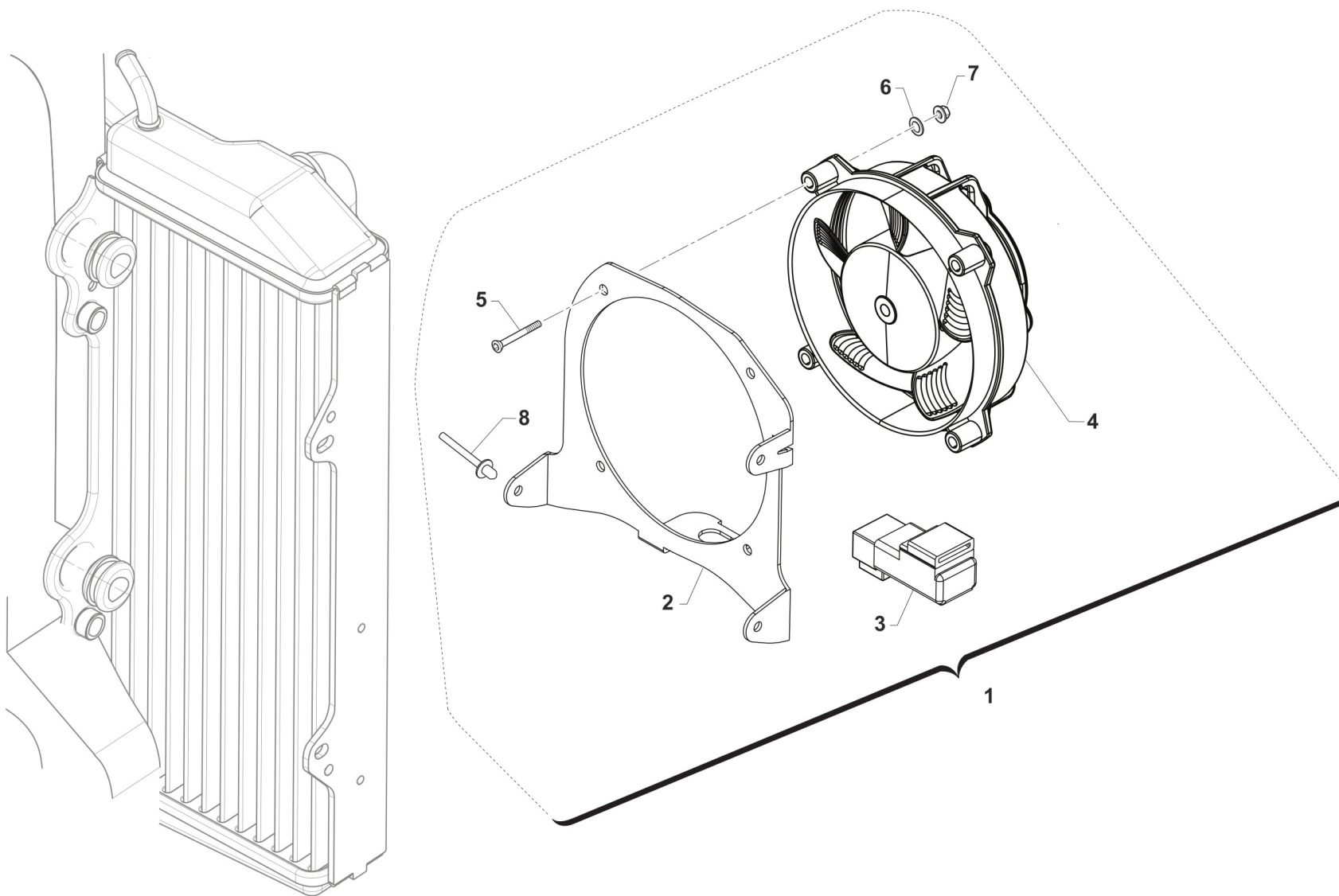


**4T450FISMR23-T
TELAIO - FRAME**

**RUOTA ANTERIORE
FRONT WHEEL**

4

1	74044	1	PERNO RUOTA ANT MA50 07/->	AXLE, FR WHEEL MA50 07/->
2	69998	2	PARAPOLVERE RUOTA ANT. MARZ. KYB 07->	DUST SEAL, FR WHEEL MA50 07/->
3	03071	2	CUSCINETTO RUOTA ANTER. + POSTER.	BUSH, FRONT WHEEL MA50 61905
4	70165	2	RONDELLA GOMMA 42X29X3 D.I.ANT	WASHER, RUBBER 42x29x3
5	70167	1	DIST.INT.R.ANT. MARZOCCHI 07	SPACER INTER.FRONT WHEEL MA.7
6	49250	1	SEEGER I 42 RP 94/96 ANT MARZ.50	CIRCLIP D.42 - REAR WHEEL
7	70166	1	BOCCOLA RUOTA ANT MA50 07/->	SPACER, FR WHEEL MA50 07/->
8	49077	1	DADO PERNO RUOTA ANT M.K.07->	NUT, FR AXLE MA50 M.07/->
9	70303	1	CERCHIO ANT CPL SMR 17x3.50 NEROPERNO RUOTA 74044	FRONT RIM 17x3.50 ASSY, SMR, BLACK
9	70304	1	CERCHIO ANT CPL SMR 17x3.50 BLUPERNO RUOTA 74044	FRONT RIM 17x3.50 ASSY, SMR, BLUE
10	80238	1	CAMERA ARIA 17 ANTERIORE	TUBE, FRONT 17
11	70046	1	FLAP RUOTA ANT. SUPERMOTARD 17 3.50	FLAP. FRONT 17
12	70071	1	CERCHIO ANT. SM 17.0x3.50 BLUE TK	S.M. FRONT RIM 3.50x17 Takasag
12	70071.1	1	CERCHIO ANT SM 17.0x3.50 BK	RIM 17x3.50 BLACK
13	70287	1	MOZZO ANTERIORE KYB SM MY18-> CPL	HUS ASSY, FRONT
14	49443	6	VITE TE 6X16 (10.9)	SCREW TE 6X16
15	70265	36	RAGGIO R.PST.4.0/3.3/4.0 X 173	SPOKE 173 4/3,3/4
16	70062	36	NIPPLO ACCIAIO 4	SPOKE NIPPLE 4 mm
17	70286	1	MOZZO ANTERIORE KYB SM MY18 NUDO	HUB, FRONT
18	69359	1	DISCO FRENO ANT 306x5 SMR M-M + VITI	BRAKE DISK, FRONT, SMR 306x5



TM 0637

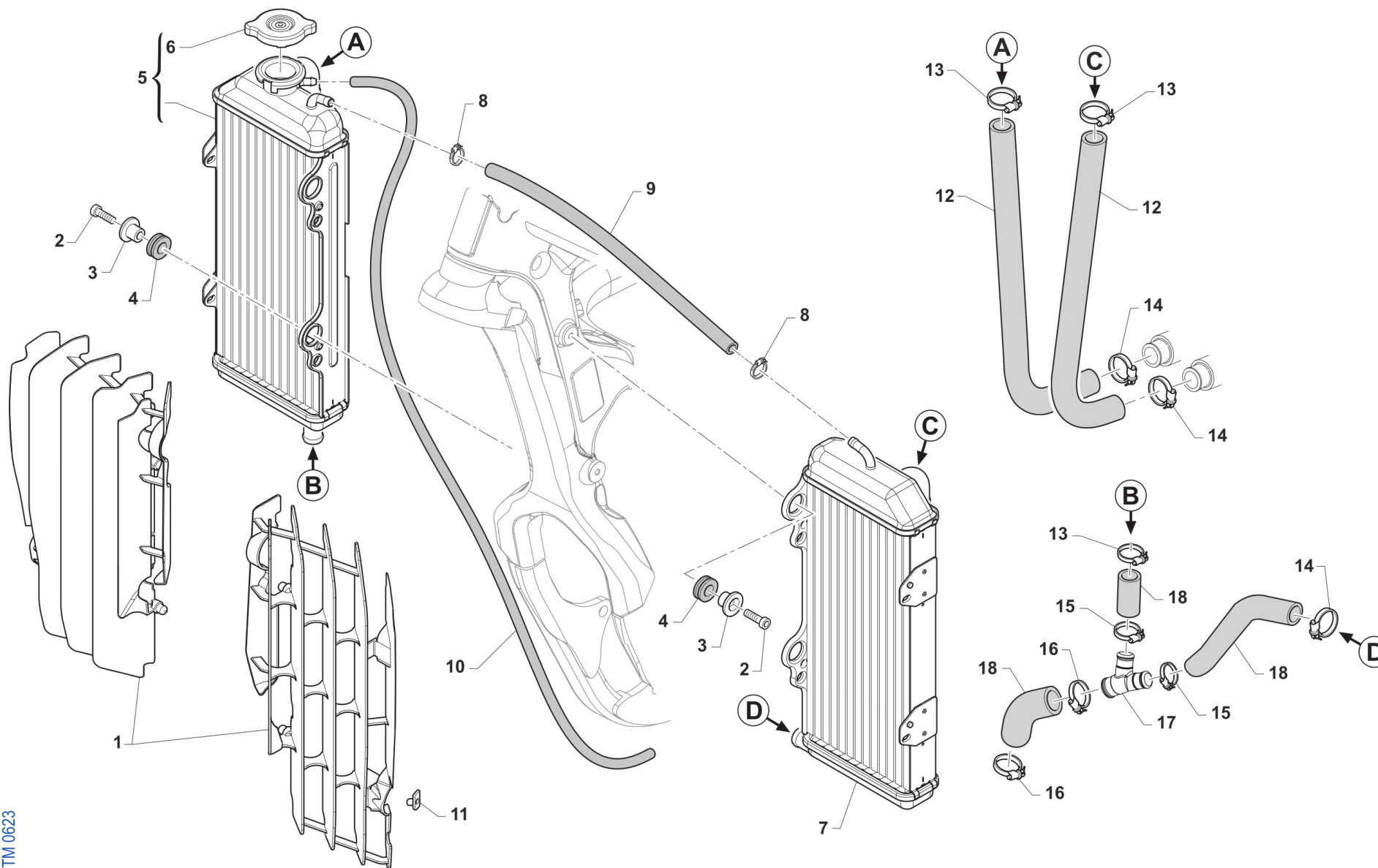


4T450FISMR23-T
TELAIO - FRAME

ELETTROVENTOLA
ELECTRIC FAN

5

1	23095	1	KIT ELETTROVENTOLA CPL 4T MY 2022	
2	23092	1	SUPPORTO ELETTROVENT. RAD. 4T MY22->	
3	F68212	1	RELAY AVV. ELETTRICO PAN. M2015->	RELAY EL. STARTER M.-> 15
4	23093	1	ELETTROVENTOLA CABLATA MY 22	
5	49416	4	VITE TSPEI 4x25 UNI 5933	
6	49600	4	RONDELLA 4x8x0,8	WASHER 4
7	49631	4	DADO M 4 BASSO AUTOBLOCCANTE	NUT 4mm, LOW SELF-LOCKING
8	49807.1	4	RIVETTO ALL. A STRAPPO 4 X10	RIVET 4X10



TM 0623

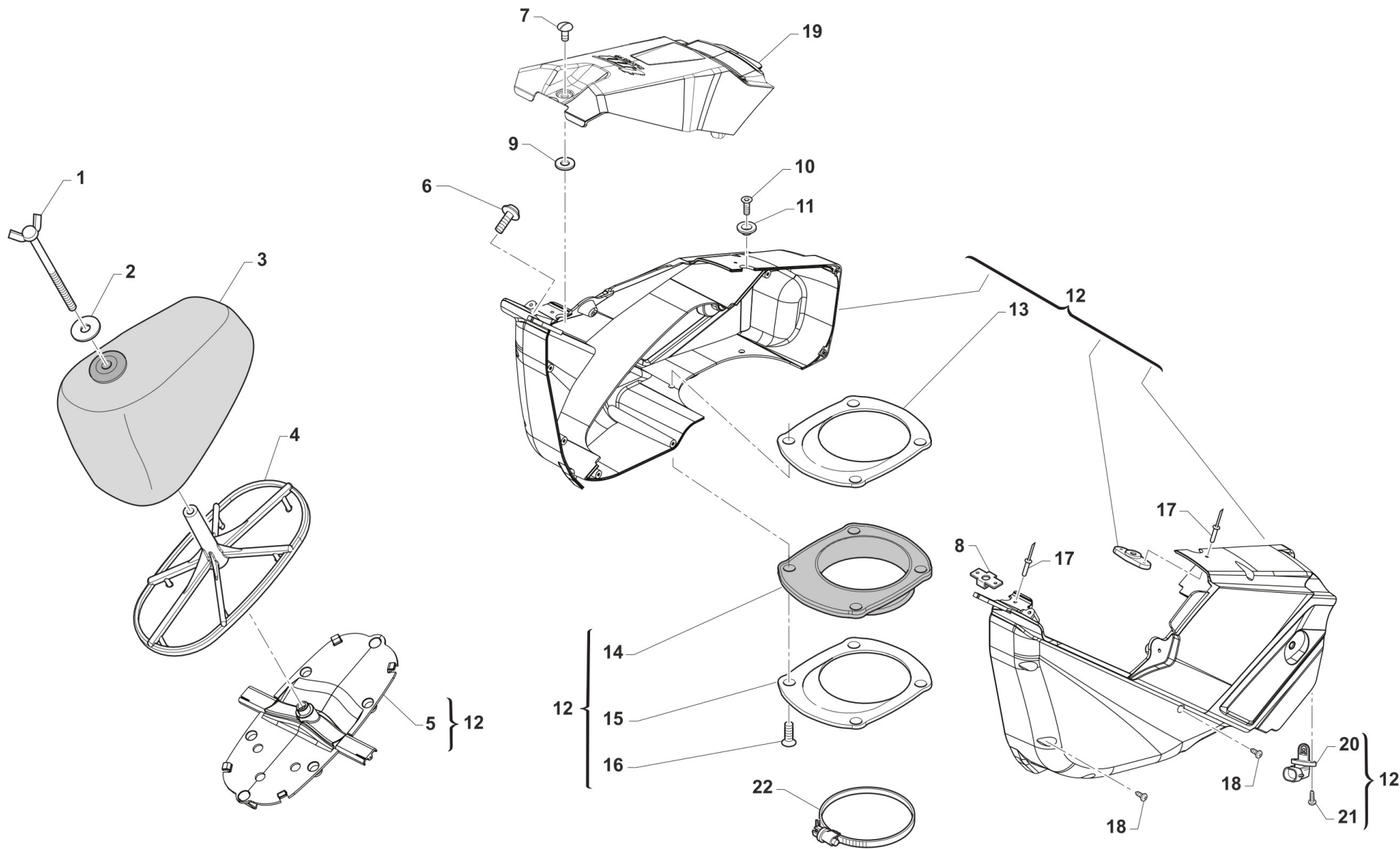


**4T450FISMR23-T
TELAIO - FRAME**

**RADIATORI
RADIATORS**

5

1	F23321	1	KIT PROTEZ.RAD.TM 2012 CPL BLU	GUARD ASSY RADIATOR 12/-> BLUE
1	F23323	1	KIT PROTEZ.RAD.TM 2012 CPL BNC	GUARD ASSY RADIATOR M.12-> WHITE
2	49482	4	VITE TCEI 6X14 UNI 5931	BOLT TCEI 6X14
3	26064	4	BOCCOLA RADIATORE MY 02 / 06 ->	BUSH, RADIATOR M.02/06
4	21102	4	GOMMINO ANTIV.RADIAT.SILENZ. MY 94->	RUBBER, GROMMET RADIATOR and SILENC.
5	23083	1	RADIATORE 4T DX LUNGO MY2022 FA L.TAP.(passaggio scarico)	
6	23062	1	TAPPO RADIATORE 1,8 BASSO(PER RADIATORE 23065)	RADIATOR CAP 1,8
7	23084	1	RADIATORE 2T+4T SX LUNGO MY2022 FA	
8	51001	2	FASCETTA 07/11 mm	CLAMP 07/11 mm
9	67028	1	TUBO HYDRO' ECO 6 X 12	
10	67170	1	TUBO COPOLAN GRIGIO 5x9 mm	HOSE, COPOLAN GREY 5x9 mm
11	49801	2	PRESTOLA RADIATORE M6 70117G	RANGE CHANGE MET.NUT M6 70117G
12	F21413.1	2	MANICOTTO ACQUA RADIATORE 05->	WATER HOSE RADIATOR M.2005
13	51062	3	FASCETTA A COLLARE DIAM.22 ZN	CLIP, WATER HOSE, d.22 ZN
14	51036	3	FASCETTA A COLLARE DIAM.24 ZN	CLIP, WATER HOSE, d.24 ZN
15	F51115	2	FASCETTA OETIKER 25.6	
16	F51113	2	FASCETTA OETIKER 30.1	
17	21137	1	MANICOTTO METALLICO ACQUA AD Y 2T 2020	WATER HOSE METAL Y 2S 2020
18	21063.3	1	KIT TUBI INFERIORI RAD. 4T 450/530 EN/SMR 2221073 + F21449 + 10 CM	



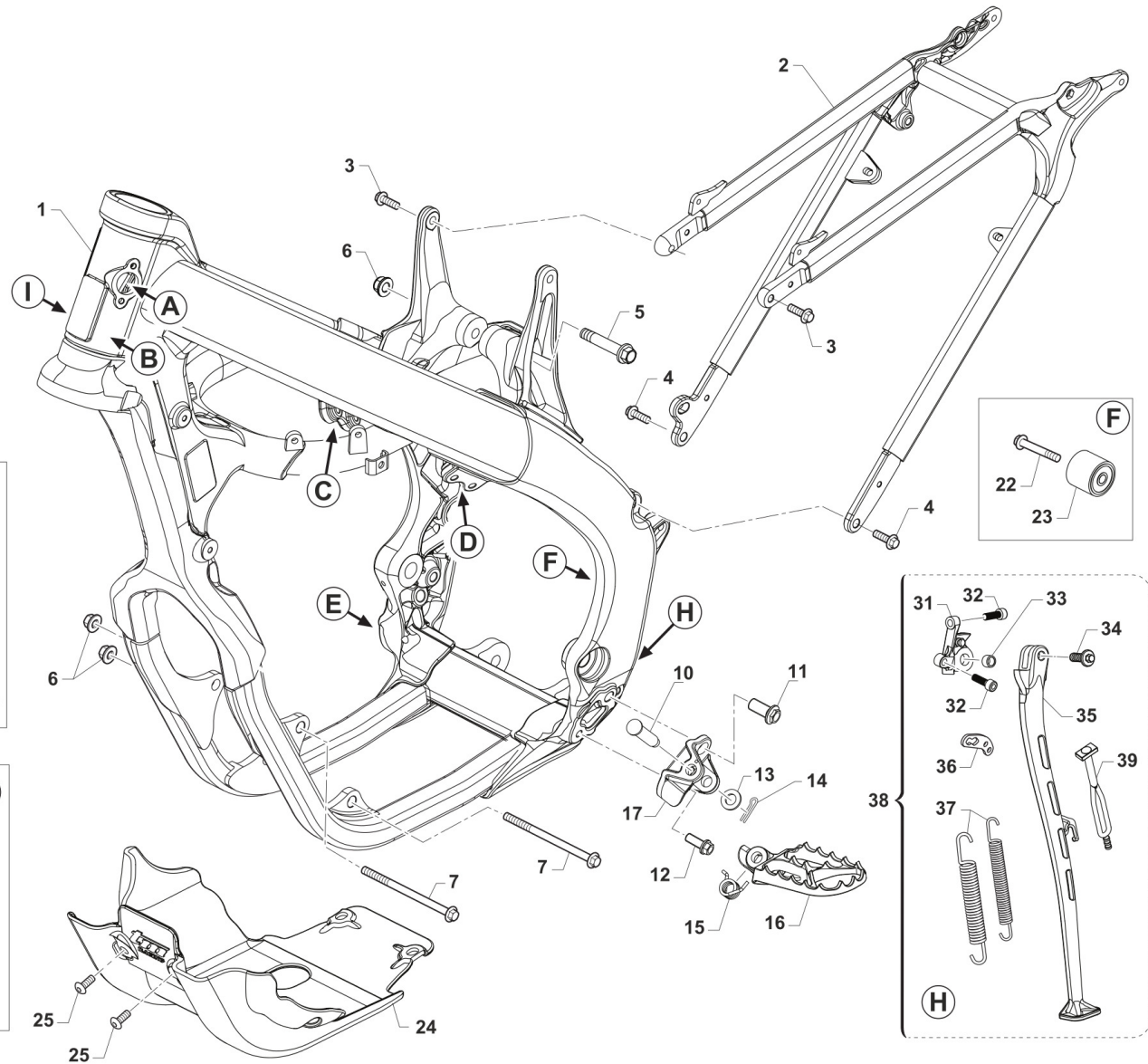
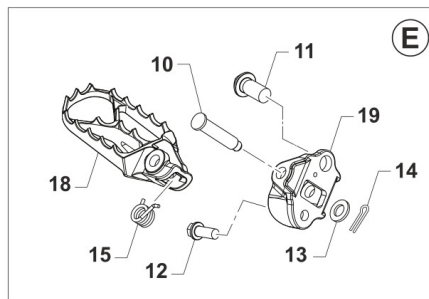
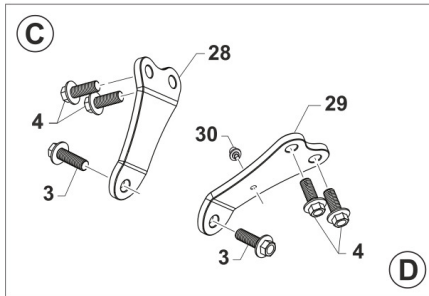
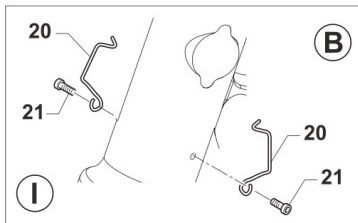
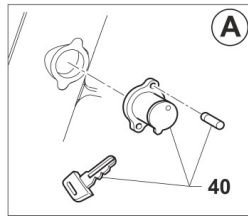
TM 0610.01



4T450FISMR23-T
TELAIO - FRAME

AIRBOX

1	49418	1	GALLETTO C/PERNO FILTRO 6x102	SPECIAL BOLT AIR FILTER M6X102
3	66071	1	FILTRO ARIA 4T MY22 PACKED	AIR FILTER FS PACKED MY22->
4	F66521.22	1	GABBIA FILTRO 4T MY22	CAGE, AIR FILTER FS MY22->
5	F67202	1	STAFFA FISSAGGIO FILTRO MOTO 4T MY22	
6	F49822	1	VITE ES.FLANG.M6X12 T.AL.M08	BOLT, 6X12 AL. FRAME M.08->
7	49925	1	SPINOTTO D8-316-110-190 CORTO	PIN D8-316-110-190 SHORT
8	49924	1	RICETTACOLO D8-336-400-121	PIN D8-336-400-121
9	49923	1	RONDELLA D8-326-100-040	WASHER D8-326-100-040
10	49404	1	VITE TSEI 6X16	BOLT TSEI 6x16
11	26083	1	BOCCOLA FISS.SELLA/SERBAT. M08	BUSH, FIX SEAT / TANK M.08->
12	F67142.22	1	AIRBOX 4T MONO MY22 CPL	
13	F67139	1	FLANGIA CUFFIA C.FILT.4T M15 I INTERNA	FLANGE, INTERNAL
14	F66520	1	CUFFIA CASSA FILTRO 4T 2015	AIRBOOT, 4S MY15
15	F67139.1	1	FLANGIA CUFFIA C.FILT.4T M15 E ESTERNA	FLANGE, EXTERNAL
16	49402	4	VITE TSEI 5X20	BOLT TSEI 5X20
17	49888	4	RIVETTO ACC. 3 X12	RIVET 3X12
18	49872	9	VITE TMT+PZ 3X20 PER PLASTICA	SCREW 3X20
19	F67205	1	COPERCHIO CASSA FILTRO MOTO 4T MY22-> BIANCO	
20	F08004	1	SENSORE TEMP. ARIA ATS 05	SENSOR, AIR TEMPERATURE ATS05
21	49304	2	VITE T.C. 3X12	BOLT
22	51006	1	FASCETTA 92/112	CLAMP 92/112



TM 0627



4T450FISMR23-T
TELAIO - FRAME

TELAIO
FRAME

1	F73525	1	TELAIO 4T 450/530 EN/SMR MY 2022	
2	F73516	1	CODINO TELAIO 4T TWIN MY22	
3	49364	4	VITE TE F/R 8X25 Ch.10	BOLT, EH 8X25 To.10 mm
4	49724	6	VITE TE F/R 8X21	BOLT TE F/R 8x21
5	49792	1	VITE TE F/R 10X54 1.25 T.AL08	BOLT, M10X1.25X54 ALU.FRAME08
6	49681	3	DADO M 10 X 1,25 CH 14 FLANG. AUTOBLOCK	NUT M10x1,25 FLANGED SELF-LOCK
7	49789	2	VITE ES.FL.M10X1.25X131 T.AL08	BOLT M10X1,25X131 ALU FRAME
10	73161	2	PERNO PEDANE MY2022	
11	49382	2	VITE ESAG.FLANG.M12X25 T.A.	BOLT 12 X 25 FLANGE
12	49383	2	VITE ESAG.FLANG.M8X1.25X20 T.A	BOLT 8 X 20 FLANGE
13	49612	2	RONDELLA ACCIAIO 10	STEEL WASHER 10
14	73036	2	COPIGLIA PEDANA M. 92/01	COTTER PIN FOOTPEG 92/01
15	F16481	2	MOLLA RITORNO PEDANA MY2022	
16	F73507	1	PEDANA SINISTRA MY2022	
17	F73509	1	SUPPORTO PEDANA SINISTRA MY2022	
18	F73506	1	PEDANA DESTRA MY2022	
19	F73508	1	SUPPORTO PEDANA DESTRA MY2022	
20	16021	2	MOLLA PASSAGGIO CAVI MOTO (SX)	GROMMET BIKES LF
21	49597	2	VITE TBCEI 4 x 8 UNI 7380	BOLT TBCE 4 x 8
22	49367	1	VITE TE F/R 8X45 Ch.10	BOLT 8X45 T.10mm
23	67088	1	ROTELLA CATENA M. 90/07	CHAIN ROLLER M.90/07
24	F50842	1	PARAMOTORE 450-530 MX-END 2022	
25	F49861	2	VITE PARACOPPA E.I. M6X16 FL.	BOLT, GUARD ENGINE 6X16
26	49611	1	RONDELLA ACCIAIO 8	WASHER STEEL 8mm
27	49445	1	VITE TE 8X50 UNI 5737	BOLT EH 8X50
28	F26739	1	PIASTRINO DESTRO FISSAGGIO TESTA 4T 450 EN/SMR	
29	F26740	1	PIASTRINO SINISTRO FISSAGGIO TESTA 4T 450 EN/SMR	
30	51097	1	FASCETTA 148x3.6 PER FISSAGGI SU TELAI 150-55850	

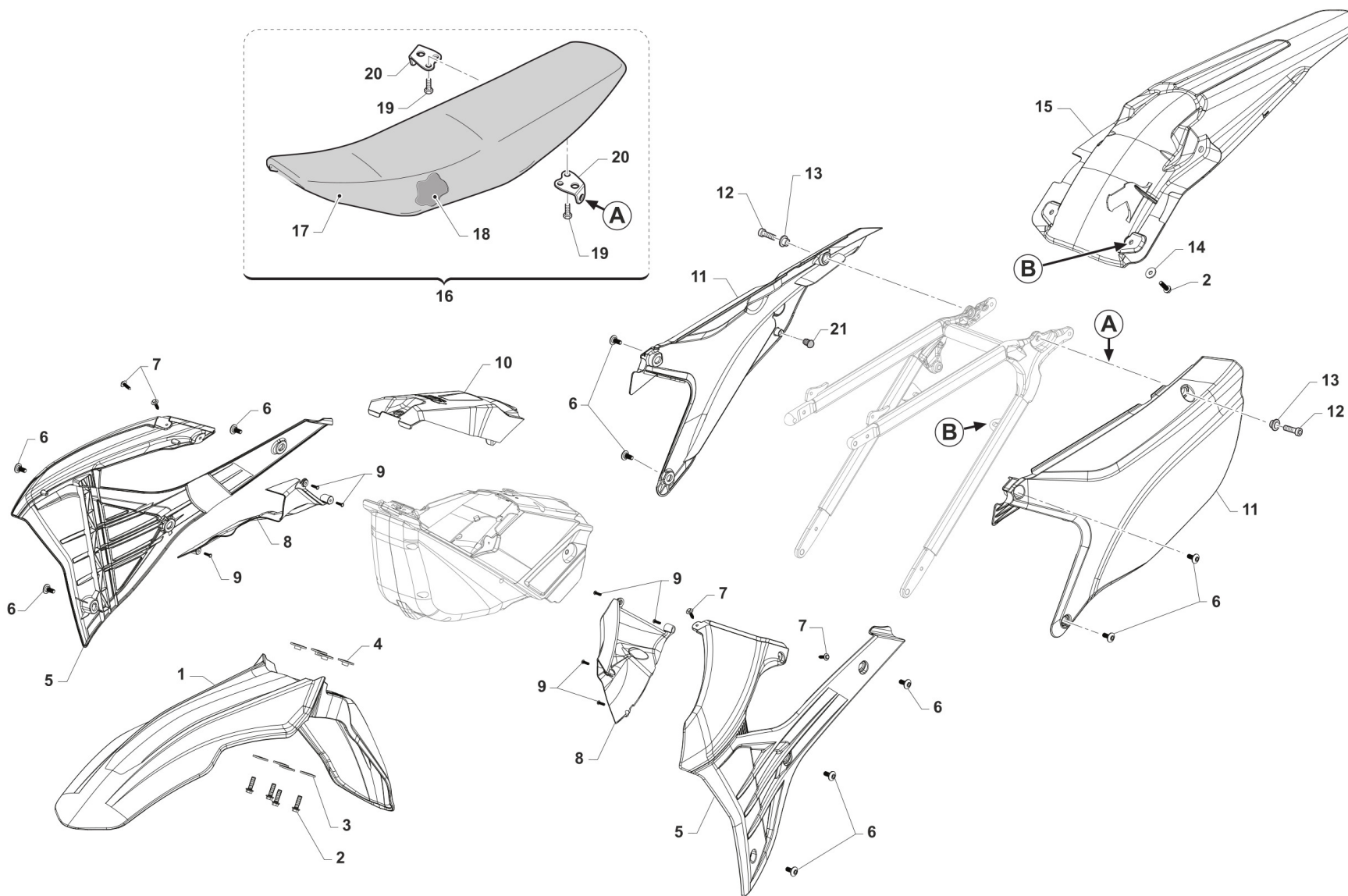


4T450FISMR23-T
TELAIO - FRAME

TELAIO
FRAME

7

31	F73511	1	SUPPORTO CAVALLETTO MY 2022->	
32	49501	2	VITE TCEI 8X25 UNI 5931	BOLT TCEI 8X25
33	F26429	1	BOCCOLA CAVALLETTO M.2008->	BUSH, SIDE STAND MOD. 08/->
34	F49062	1	VITE FISSAGGIO ASTA CAVALLETTO MY 2022	
35	F73452.22	1	ASTA CAVALLETTO LAT.SMR MY 2022	
36	F73450	1	PIASTRINO ATT.MOLLA CAVALL.08	BRACKET, SIDE STAND SPRING 08
37	16034.21	1	MOLLA CAVALLETTO LAT. INT+EST EN/SMR 08/->	SPRINGS SIDE STAND EN/SMR MY 08->
38	F73453.22	1	CAVALLETTO LAT. SMR AL MY 2022 CPL	SIDE STAND SMR ALUM.M08-> ASSY
39	21077	1	ELASTICO FISS. CAVALLETTO ENDURO M20->	
40	50512	1	KIT BLOCCASTERZO 08 COMPLETO SEDE+BLOCCHETTO +CHIAVE+VITI	STEERING LOCK M.08-> ASSY



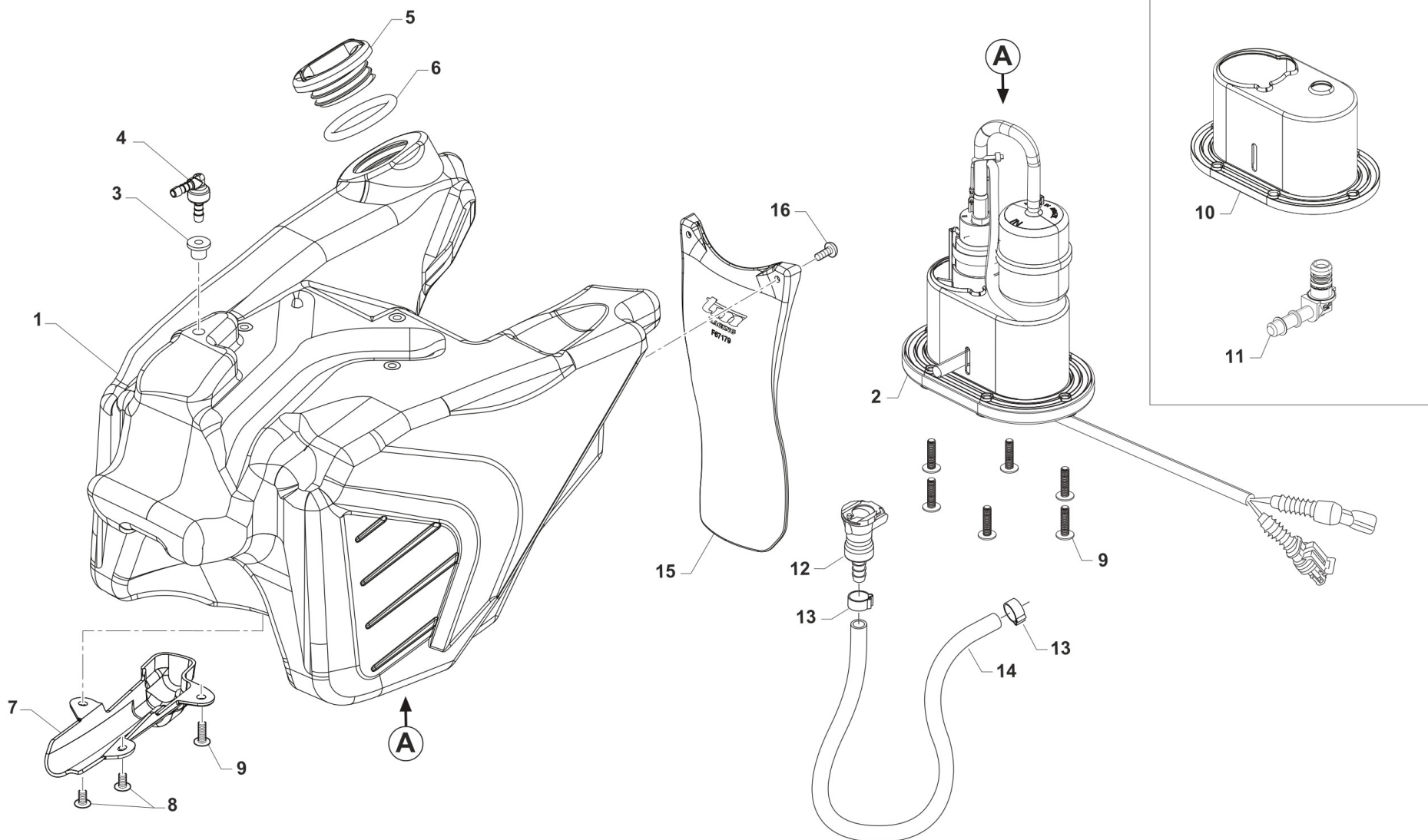
TM 0605.01



**4T450FISMR23-T
TELAIO - FRAME**

**PLASTICHE E SELLA
SEAT AND PLASTICS**

1	67168.22	1	PARAFANGO ANT SM MY 22 BLU	
2	49356	6	VITE TE F/R 6X20 Ch.8	BOLT 6X20 T.8
3	26084	4	RONDELLA PARAF ANT. 24x2 M.08	WASHER, FRONT FENDER 24 X 2
4	26132	4	BOCCOLA PARAF. ANT. M12	BUSH, FRONT MUDGUARD M.12->
5	67270.22	1	SET CONV. ARIA 2T/4T MY22-> BIANCHI	
6	49574	10	VITE TBCE 6X12 PROT.FORCELLA	BOLT TBCE 6x12
7	49192	4	VITE TE COL.LARG.TL107 A 4X16 Chrm SERB.PL. MY22	
8	67271.22	1	SET CONVOGL. INTERNI 2T / 4T MY22->	
9	49984	7	VITE TCBL 3.0 X 12 FL. PLASTICA	BOLT
10	F67205	1	COPERCHIO CASSA FILTRO MOTO 4T MY22-> BIANCO	
11	67273.22	1	SET LATER. P.NUM. 4T MONO MY22-> BIANCHI	
12	49484	2	VITE TCEI 6X20	BOLT TCEI 6X20
13	26059	2	BOCCOLA FISS.SELLA & LAT.03/->	COLLAR, SEAT/SIDE PANEL 03/->
14	49117	2	RONDELLA 18X6.5X2 X RADIAT.08	WASHER 18X6.5X2 RADIATOR 08
15	F67195	1	PARAFANGO POSTERIORE 2T/4T MY22-> BIANCO	
16	67363	1	SELLA CROSS/ENDURO M.2022 2T/4T CPL	
17	67364	1	COPERTINA SELLA CROSS/ENDURO M.2022 2T/4T	
18	67361	1	SPUGNA SELLA CROSS/ENDURO MOD.2022 2T/4T X 67363	
19	49435	4	VITE TE 5X12	SCREW TE 5X12
20	73047	2	PIASTRINO AL ATT.SELLA POSTER.	PLATE AI REAR SEAT HOLDER
21	21141	2	GOMMINO DIST.FIANC/SCARICO M22	

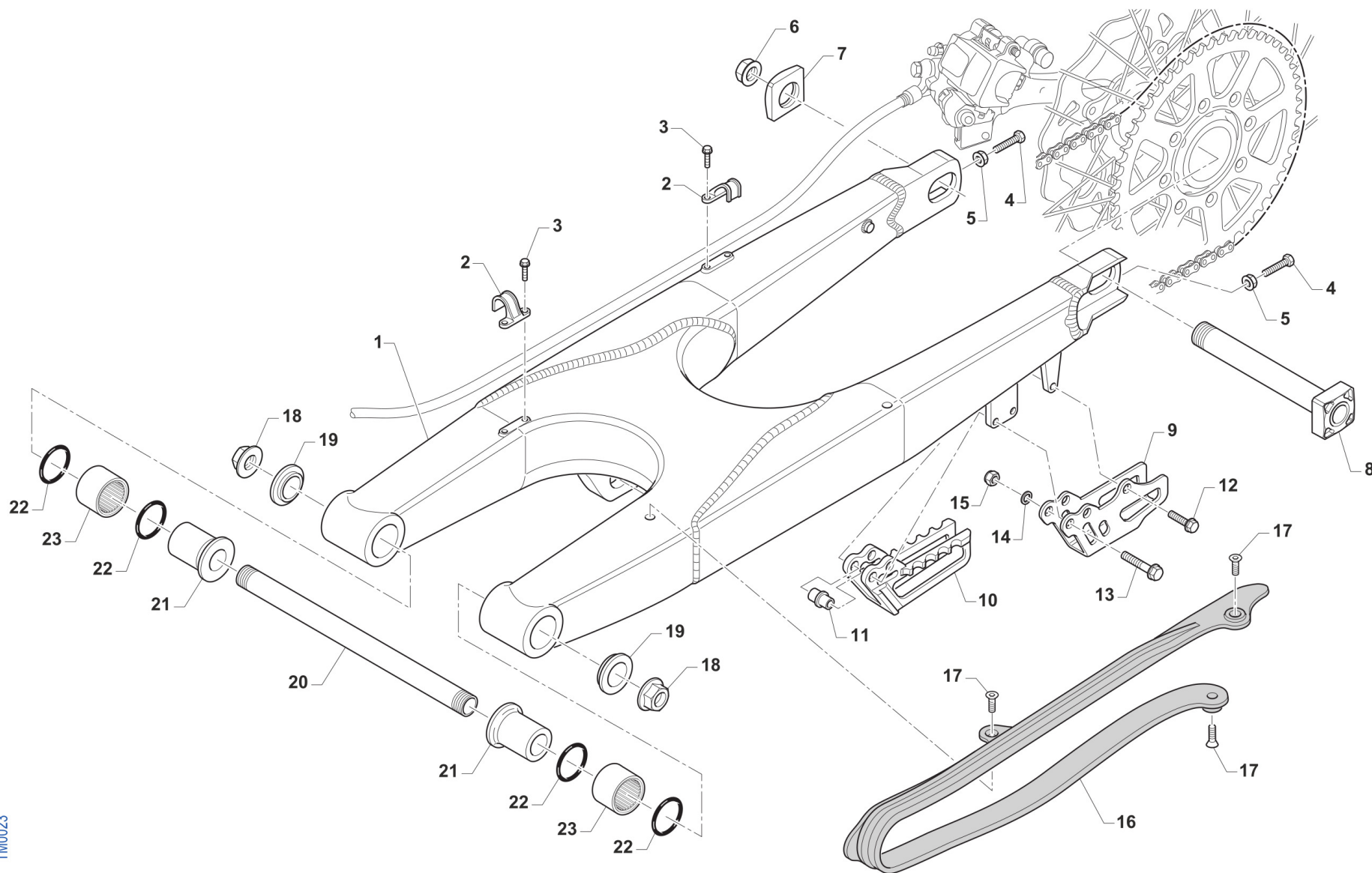




4T450FISMR23-T
TELAIO - FRAME

SERBATOIO
FUEL TANK

1	F65139	1	SERBATOIO BENZINA MOTO 4T MY2022 TRASP.	
2	F08348.1.22	1	GRUPPO ASPIR.CARBUR. 3,5BAR +/-TERM.CON RISERVA CABL. 2022	
3	65035.2	1	PASSACAVO IN GOMMA DIAM.4,5 ARK DIS.174x KIT 65035	
4	F65142	1	VALVOLA DI SFIATO SERBATOIO MOTO 4T MY22	
5	F65140	1	TAPPO SERBATOIO 4T MY2022	
6	12039	1	O RING X TAPPO SERBATOIO 4T 15	O-RING TANK CAP F.S. 15->
7	F65136	1	CARTER CAVI POMPA BENZINA	PROTECTION, FUEL PUMP CABLES
8	49448	2	VITE TBCEI 5X10 UNI 7380	BOLT TBCEI 5X10 10.9
9	49754	7	VITE TBCIX 5X20	BOLT TBCIX 5x20
10	F05866	1	KIT RICAMBIO GUARNIZIONE POMPA BENZINA	
11	F08122	1	RACC.MASCHIO GR.P.BENZ.BITRON	JOINT, FUEL PUMP Fi
12	F08370	1	RACCORDO SG.RAPIDO CPC 5/16 C/V	JOINT CPC 5/16 C/V
13	F51112	2	FASCETTA OETIKER 016,0-706R	CLAMP OETIKER 016,0-706R
14	67036	1	TUBO ANTIBENZINA 8 x 14	HOSE, OIL/FUEL 8x14
15	F67179	1	PROTEZIONE MONO MOTO 4T MY22	
16	490007	2	VITE TBCEI 5 x 12 7380 FLANGE 10.9	BOLT TBCEI 5 x 12 7380 FLANGE



TM0023

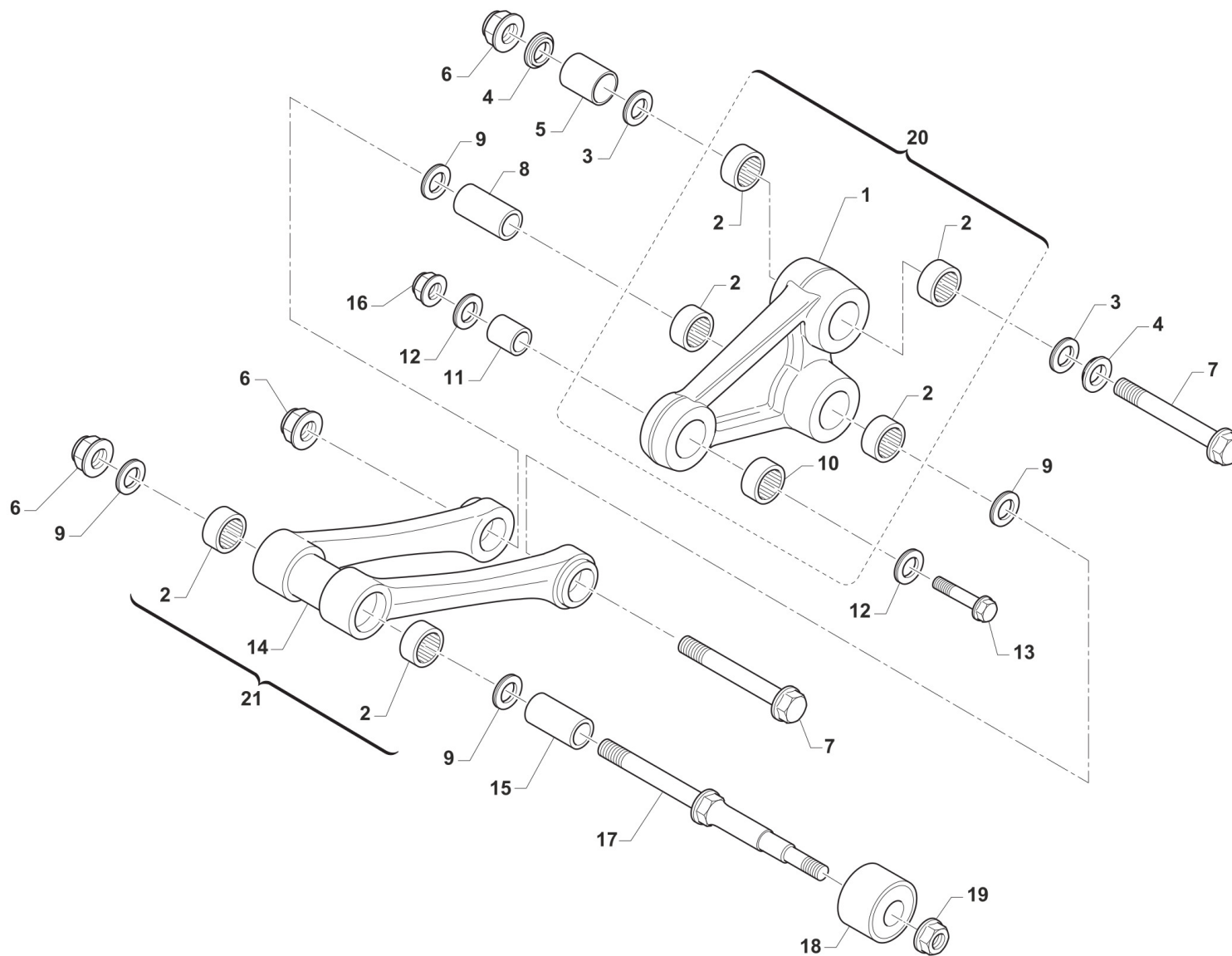


**4T450FISMR23-T
TELAIO - FRAME**

**FORCELLONE
SWINGARM**

10

1	73153	1	FORCELLONE MOTO SMR M18/->	SWINGARM, SMR
2	67054	2	FERMA TUBO FRENO POST. M.97/->	RETAIN CLAMP BRAKE HOSE 97/->
3	49794	4	VITE AUTOFOR. 4.8X16 7504	BOLT, 4,8 X 16 7504
4	F49976	2	VITE TE 8X45 ES.10 FORCELLONE	SCREW TE 8X45 SWINGARM
5	49640	2	DADO M 8 FLANGIATO CHIAVE 12	NUT 8mm, FLANGE
6	49123	1	DADO PERNO RUOTA POST. M.2015	NUT, REAR WHEEL AXLE 15 ->
7	70140.15	1	TENDICATENA 2015 SENZA FILETTO	ADJ BLOCK, CHAIN 15-THREADLESS
8	74055.15	1	PERNO RUOTA POSTERIORE M.15->	AXLE, REAR WHEEL M.15->
9	73130	1	PASSACATENA ALLUM. MOD. 11/->	PLATE, CHAIN GUIDE M. 11/->
10	67102.10	1	PASSACATENA NYLON MOD.2011	GUIDE, CHAIN M. 11/->
11	26092	1	BOCCOLA PASSACATENA M.11->	BUSH, CHAINGUIDE M11->
12	49370	1	VITE TE F/R 6X12	BOLT 6X12
13	49362	2	VITE TE F/R 6X50 Ch.8	BOLT 6X50 T.8
14	49603	2	RONDELLA M 6,4 X 12 X 1,6	WASHER 6x12
15	49638	2	DADO M 6 ALTO AUTOBLOCCANTE	NUT 6mm, HIGHT SELF-LOCKING
16	67099.15	1	PROTEZIONE FORCELLONE M.2015	SWINGHARM PROTECTION M.2015
17	49396	3	VITE TSEI 5X10	BOLT TSEI 5X10
18	49095	2	DADO 16 FORCELLONE MOTO 95/10	NUT, SWINGARM AXLE M. 95/05
19	73115	2	COPERCHIO BOCCOLA FORC. M08->	COLLAR, SWINGARM M.08
20	74056	1	PERNO FORCELLONE MOD. 08/->	AXLE SWINGARM M. 08->
21	73112	2	BOCCOLA FORC. 08/-> F16(30X49)	BUSH, SWINGARM 08-> H.16 30X49
22	12102	4	O RING LEVERAGGIO & FORCELLONE	O-RING, LINKAGE & SWINGARM
23	19043	2	ASTUCCIO A RULLI HK 20/30	NEEDLE CAGE HK 20/30



TM 0645

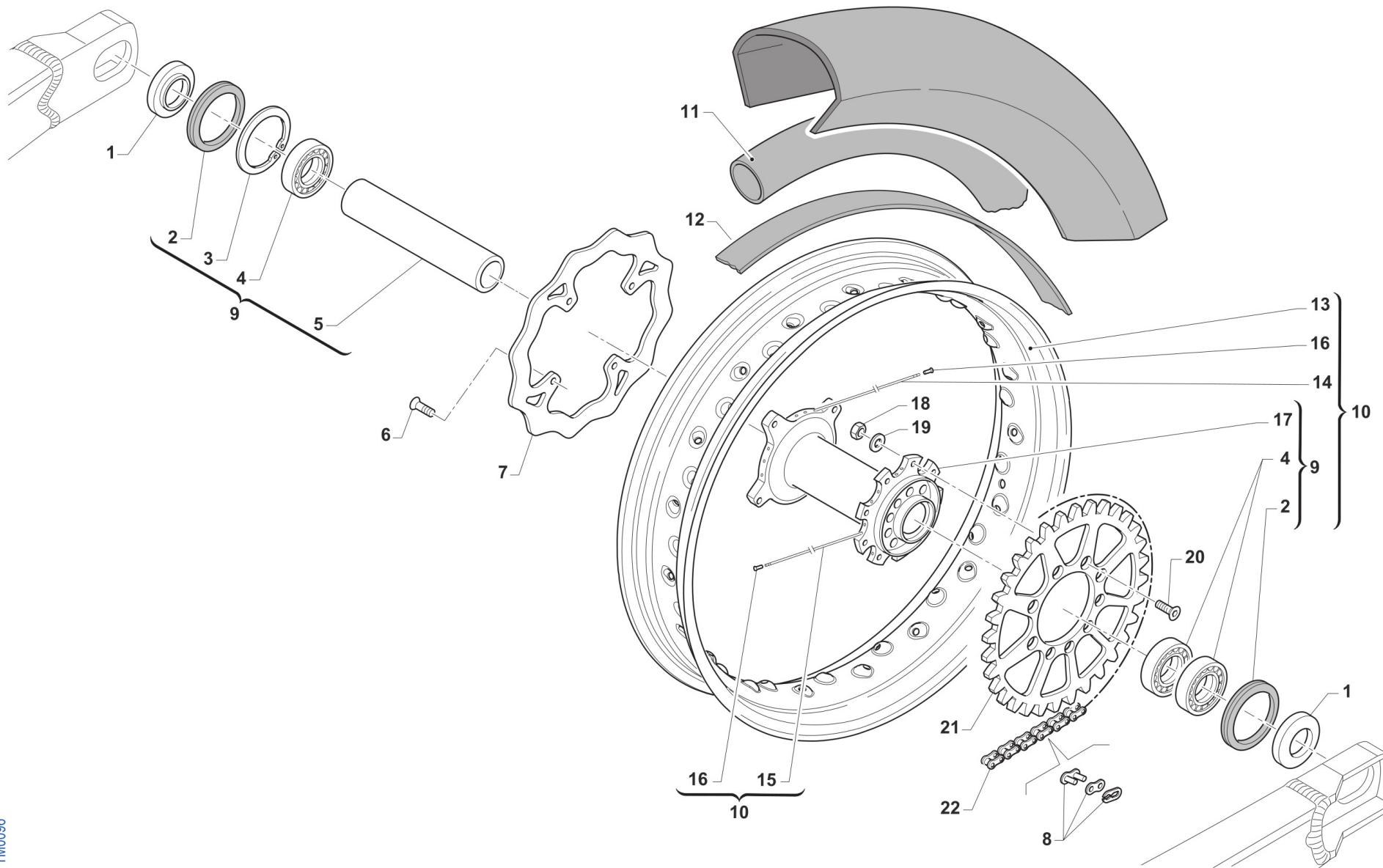


4T450FISMR23-T
TELAIO - FRAME

LEVERAGGI
LINKAGE

11

1	73145	1	TRIANGOLO SOSP. MY 15/22 NUDO	ARM
2	19106	6	GABBIA A RULLI 26X20H16 TR.FO.	BUSH NEEDLE CAGE 26 X 20 H16
3	12010	2	O RING ORM 0240-30 TRIANG.05/6	O-RING, LINKAGE 05/6 ORM 0240-30
4	73075	2	COPERCHIO BOCCOLA TRIANG '05	COVER, BUSH
5	73211	1	BOCCOLA TRIANGOLO LEVER.05/->	BUSH, ARM RELAY 12X20X38
6	49682	3	DADO M12X1,25 FLANG.AUTOBL.AC	NUT, M 12 x 1,25 FLANGE SL
7	49345	2	VITE TE F/R 12X90 1.25 Ch13	BOLT TE F/R 12X90 1.25 T.13
8	F73416	1	BOCCOLA TRIANG. 20x48F12 05/->	COLLAR, ROD M.04 12x20x48
9	12102	4	O RING LEVERAGGIO & FORCELLONE	O-RING, LINKAGE & SWINGARM
10	19101	1	GABBIA RULLI DL 18/12 TRIANG.	BUSH NEEDLE CAGE DL 18/12
11	73214	1	BOCCOLA 18 X 20 F.10 TRIANGOLO 07/->	COLLAR, ARM ASSY 10 18X20 M.07
12	F12312	2	O RING FILTRO OLIO P.ASPIRAZ.+LEV.	O-RING, OIL FILTER
13	49347.1	1	VITE TE F/R 10X43 1.25 Ch.13	BOLT TE F/R 10X43 1.25 T.10
14	73144	1	TRAPEZIO SOSP. MY 15/22 NUDO	CONROD LINKAGE MY.15
15	73204	1	BOCCOLA TRAPEZIO 20 x 74 F.12	BUSHING 20x74x12, ROD SUSP. 05
16	F49962	1	DADO M 10 X 1,25 CH 14 FLANGIATO	NUT, M10 X 1,25 KEY 14
17	49790	1	PERNO SNODO BIELLA/ROT.CAT.M08	PIVOT, LINKAGE/ROLLER 08/->
18	67088.08	1	ROTELLA CATENA M. 08/->	CHAIN ROLLER 08/->
19	49676	1	DADO M 6X1 FLANG. AUTOBL.ACC.	NUT, FLANGED M6 X 1 S.B.
20	73016.15	1	TRIANGOLO SOSP. MY 15/22 CPL	ARM ASSY RELAY M.Y.2015
21	73059.15	1	TRAPEZIO SOSP. MY 15/22 CPL	ROS, ASSY



TM0096



**4T450FISMR23-T
TELAIO - FRAME**

**RUOTA POSTERIORE
REAR WHEEL**

12

1	70241	2	DISTANZ. RUOTA PST. 2015 DX/SX	COLLAR REAR WHEEL LE.RI. 15->
2	04074	2	PARAPOLVERE RUOTA POST. MOD.15->	DUST SEAL, REAR WHEEL 15 ->
3	49257	1	SEEGER I 43 mm	CIRCLIP D. 43 INTERNAL
4	03071	3	CUSCINETTO RUOTA ANTER. + POSTER.	BUSH, FRONT WHEEL MA50 61905
5	70240	1	DIST.INT.MOZZO RUOTA PST.15 3C 114,2x31 SP2.7	SPACER INT.REAR WHEEL M.15->
6	49443	4	VITE TE 6X16 (10.9)	SCREW TE 6X16
7	69261	1	DISCO FRENO PST.2015 240x114 DF840W	DISC, REAR BRAKE 15-> 240X114
8	70098	1	GIUNTO CATENA REGINA 135 RX3	CHAIN LINK 135 RX3
9	70119.15	1	MOZZO POSTERIORE 2015 CPL	REAR HUB 2015 -> ASSY
10	70297	1	CERCHIO PST CPL SMR 17x4.50 BLU MY 18/->PERNO RUOTA DA Ø 25	REAR RIM 17x4.50 ASSY, SMR, BLUE
10	70302	1	CERCHIO PST CPL SMR 17x4.50 NERO MY 18/->PERNO RUOTA DA Ø 25	REAR RIM 17x4.50 ASSY, SMR, BLACK
11	80240	1	CAMERA ARIA 17 POSTERIORE	TUBE, REAR 17
12	70157	1	FLAP RUOTA POST. SMX 17 4.50 82MM	FLAP, REAR 17
13	70087	1	CERCHIO POST SM 17.0 x 4.50 BLUE TK	S.M. REAR RIM 4.50x17 Takasago
13	70087.1	1	CERCHIO POST 17.0 x 4.50 SM BK	RIM 17x4.50 TAKASAGO BLACK
14	70265	18	RAGGIO R.PST.4.0/3.3/4.0 X 173	SPOKE 173 4/3,3/4
15	70264	18	RAGGIO R.PST.4.0/3.3/4.0 X 183	SPOKE 183 4/3,3/4
16	70062	36	NIPPLO ACCIAIO 4	SPOKE NIPPLE 4 mm
17	70316	1	MOZZO POST NUDO VMX MY2021	
18	49643	9	DADO M 8 BASSO AUTOBLOCCANTE	NUT 8mm, LOW SELF-LOCKING
19	49611	9	RONDELLA ACCIAIO 8	WASHER STEEL 8mm
20	49421	9	VITE TSEI 8X25	BOLT TSEI 8X25
21	70103.47	1	CORONA CATENA Z 47 M. 86/->	SPROCKET 47T, REAR, M.86/->
21	70290.40	1	CORONA CATENA Z 40 M. 86/-> ZF	
21	70290.41	1	CORONA CATENA Z 41 M. 86/-> ZF	
21	70290.42	1	CORONA CATENA Z 42 M. 86/-> ZF	
21	70290.43	1	CORONA CATENA Z 43 M. 86/-> ZF	

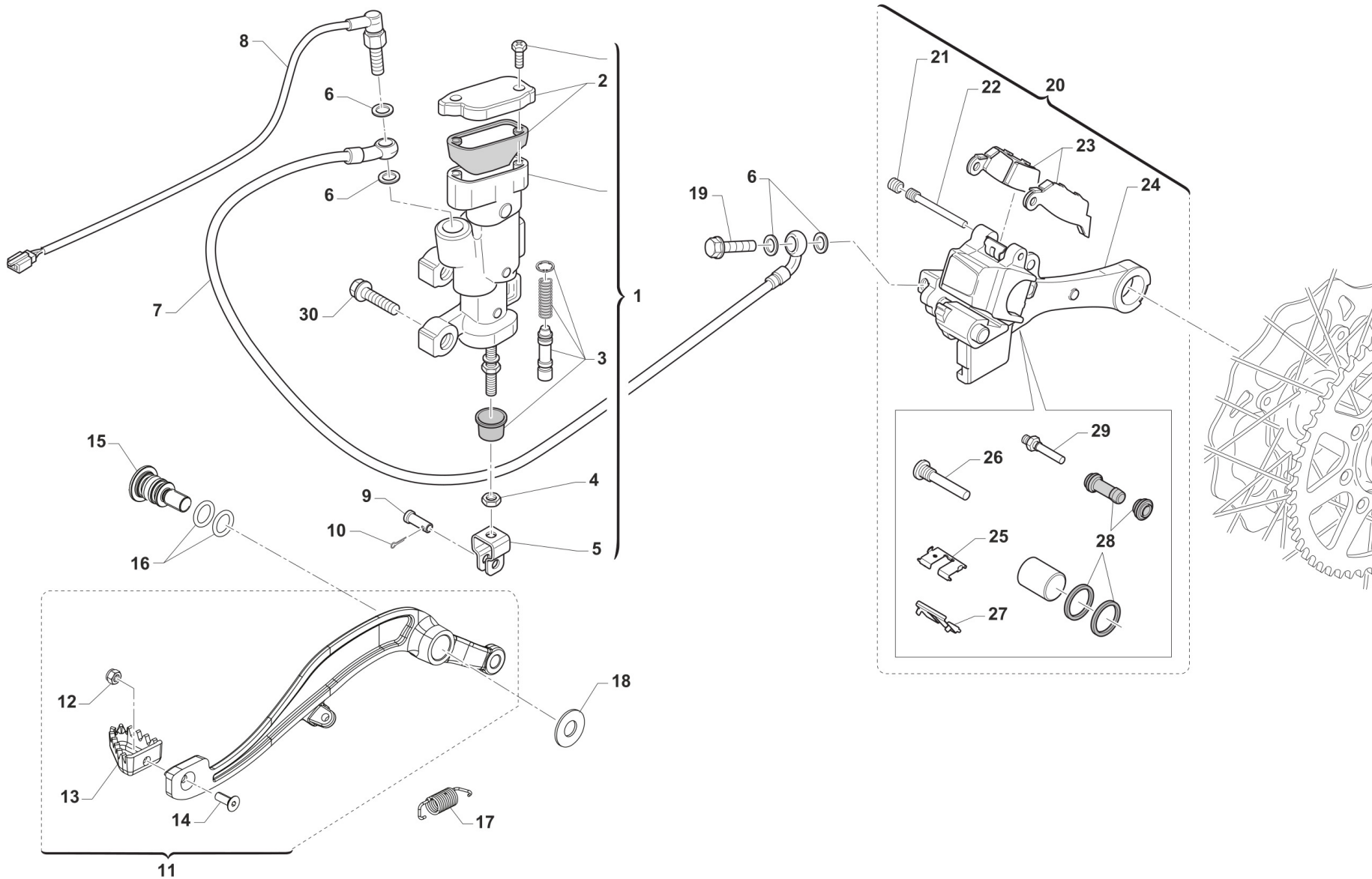


**4T450FISMR23-T
TELAIO - FRAME**

**RUOTA POSTERIORE
REAR WHEEL**

12

21	70290.44	1	CORONA CATENA Z 44 M. 86/-> ZF
21	70290.45	1	CORONA CATENA Z 45 M. 86/-> ZF
21	70290.46	1	CORONA CATENA Z 46 M. 86/-> ZF
22	70309	1	CATENA REGINA 135RX3 106 MG



TM 0615



4T450FISMR23-T
TELAIO - FRAME

FRENO POSTERIORE
REAR BRAKE

13

1	69345	1	POMPA FRENO POST 05/-> INTEGR (OBLO' 2020)	
2	69321	1	KIT TAPPO/GUARN. POMPA PST NIS	CAP AND RUBBER
3	69084.05	1	KIT REV. PIST.POMPA POST.05/->	KIT, REV. REAR MASTER CYL.05->
4	49636	1	DADO M 6	NUT M6
5	69125	1	FORCHETTINA POMPA FRENO POS.05	FORK, REAR BRAKE 05
6	69034	4	RONDELLA X BULLONE FREN B22001	WASHER B22001, BRAKE HOSE
7	F69523	1	TUBO FRENO POSTERIORE SMR/SMX MY2022	HOSE, REAR BRAKE
8	68061	1	INTERRUT. IDR. STOP NISSIN 90 GRADI	SWITCH,IDR.NISSIN 10x1.25 1/12
9	69012.05	1	PERNO SNODO FRENO POST. MY 05->	PIN REAR BRAKE MASTER CYL. MY 05->
10	68997	1	COPIGLIA PEDALE FRENO	COTTER PIN BRAKE PEDAL
11	69450	1	PEDALE F.POST 450/530 MY22	
12	49629	1	DADO M 5 ALTO AUTOBLOCCANTE	NUT 5mm, HIGHT SELF-LOCKING
13	69002.99	1	PARTE ANT.PED.FRENO POST.99/->	PIT, RR BRAKE PEDAL 99/->
14	49400	1	VITE TSEI 5X14	BOLT TSEI 5x14
15	F49063	1	VITE FISSAGGIO PEDALE FRENO MY22	
16	12110	2	O RING PEDALE FRENO POST. MY22->	
17	F16482	1	MOLLA PEDALE FRENO MY 22	
18	F48403	1	RONDELLA PEDALE FRENO MY22	
19	69094	1	BULLONE 10X1.25 T.FRENO NISSIN 03	BOLT,10X1,25 BRAKE HOSE NISSIN
20	69185.15	1	PINZA FRENO POST. 15-> NISSIN	BRAKE CALIPER, REAR, M. 15/->
21	69087	1	GRANO PERNO 69088 NISSIN 01/11	SCREW PLUG FOR BRAKE PIN 01/07
22	69088	1	PERNO PAST. POST NISSIN 01/11	PIN, RR BRAKE NISSIN M. 01/->
23	69096.05	1	PASTIGLIE FRENO POST. M.05-> NISSIN	PAD ASSY, RR BRAKE NISSIN MY 05->
24	69285.15	1	SUPPORTO PINZA FR.PST.NIS15/->	HOLDER, REAR BRAKE CALIPER
25	69309	1	PIASTR.FERMA P.NISSIN RETAINER	RETAINER BRAKE PADS NISSIN
26	69257	1	PERNO/VITE PINZA POST.01/->	PIN, RR BRAKE CALIPER 01-> NI.
27	69086	1	LAMIERINO PINZA POST NIS 01/->	PLATE, REAR BRAKE CALIPER 01->
28	69258	1	KIT REV.GOMM. PINZA PST 05/->	REAR BRAKE CALIPER RUBBER REVIEW 05/->

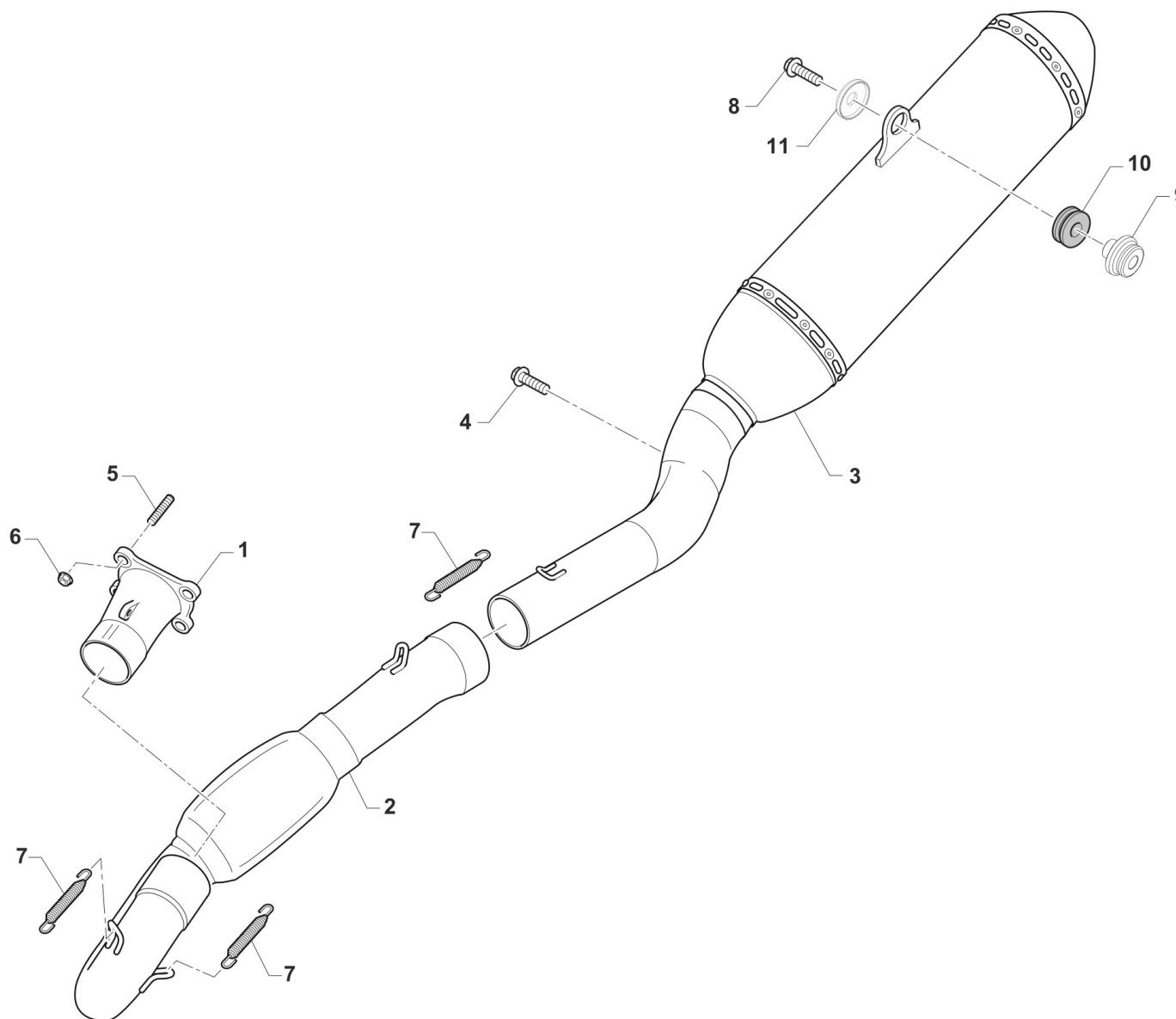


4T450FISMR23-T
TELAIO - FRAME

FRENO POSTERIORE
REAR BRAKE

13

29	69232	1	PERNO X PINZA FRENO POST.05/12	PIN, RR BRAKE CALIPER 05/12
30	49574	2	VITE TBCE 6X12 PROT.FORCELLA	BOLT TBCE 6x12



TM 0641.01

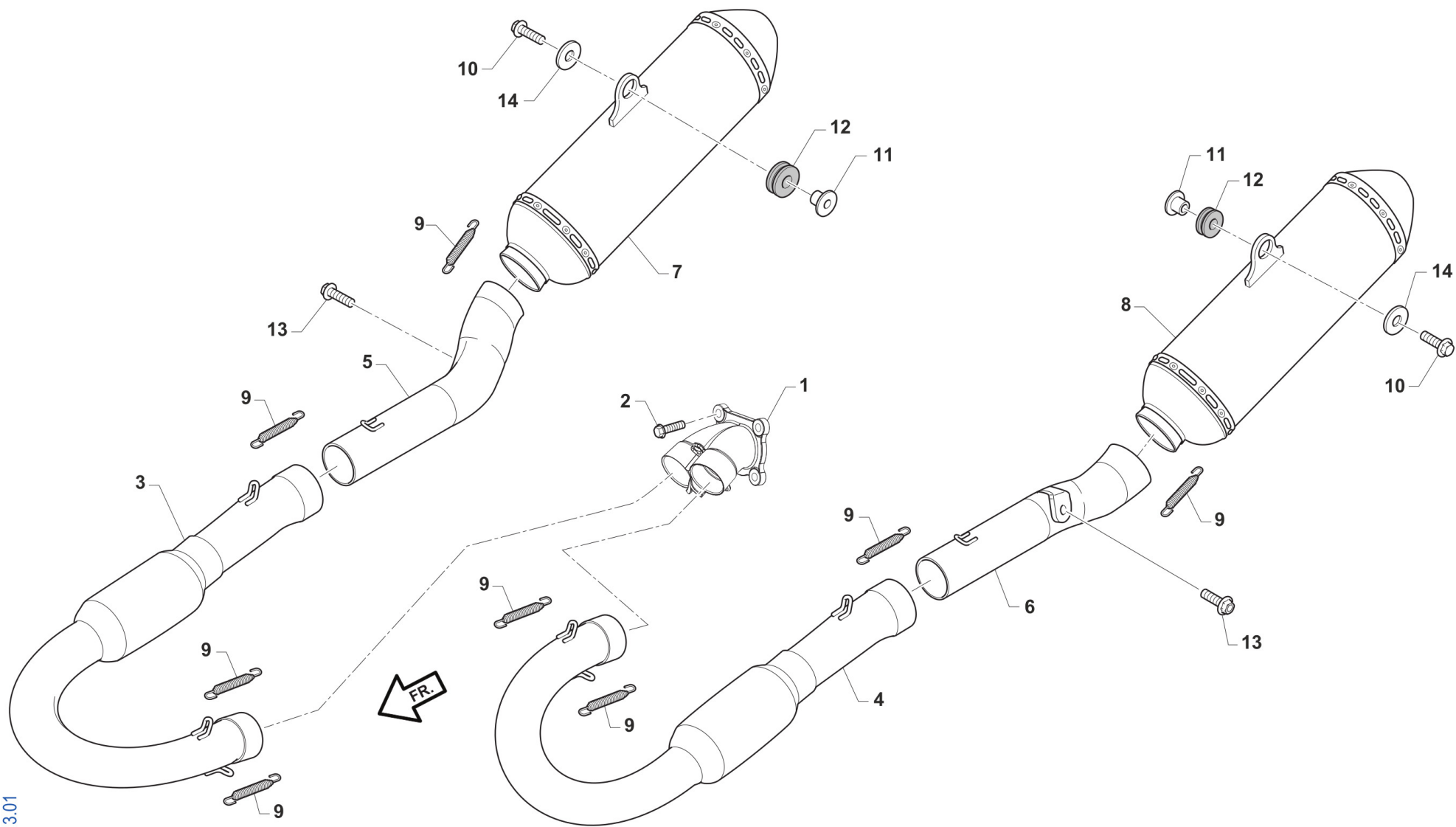


4T450FISMR23-T
TELAIO - FRAME

SCARICO
EXHAUST SYSTEM

14

1	F27638	1	COLLETTORE SCARICO 450 EN/SMR MY22 (MONO)	
2	F27646	1	COLLET. SEC. 450/530 MX ENDURO SMR MY22->	
3	F27654	1	SILENZIATORE 450/530 MX/EN/SMR MY22->	
4	490006	1	VITE TBCEI 8 x 20 ISO 7380 FLANGE 10.9	
5	49151	4	PRIGIONIERO M6X27,4 CARB.100	STUD M 6x27
6	49676	4	DADO M 6X1 FLANG. AUTOBL.ACC.	NUT, FLANGED M6 X 1 S.B.
7	F27476	3	MOLLA TR. X SCARICO M08 MM42	SPRING, EXHAUST MM42 INOX
8	49365	1	VITE TE F/R 8X35 Ch.10	BOLT 8X35 T.10mm
9	48261	1	DISTANZIALE INT. SILENZIATORE MY22 19mm 450 SMK	
10	21142	1	GOMMINO SILENZIATORE HGS MY22->	
11	48260	1	DISTANZIALE EST. SILENZIATORE 450 SMK	



TM 0613.01

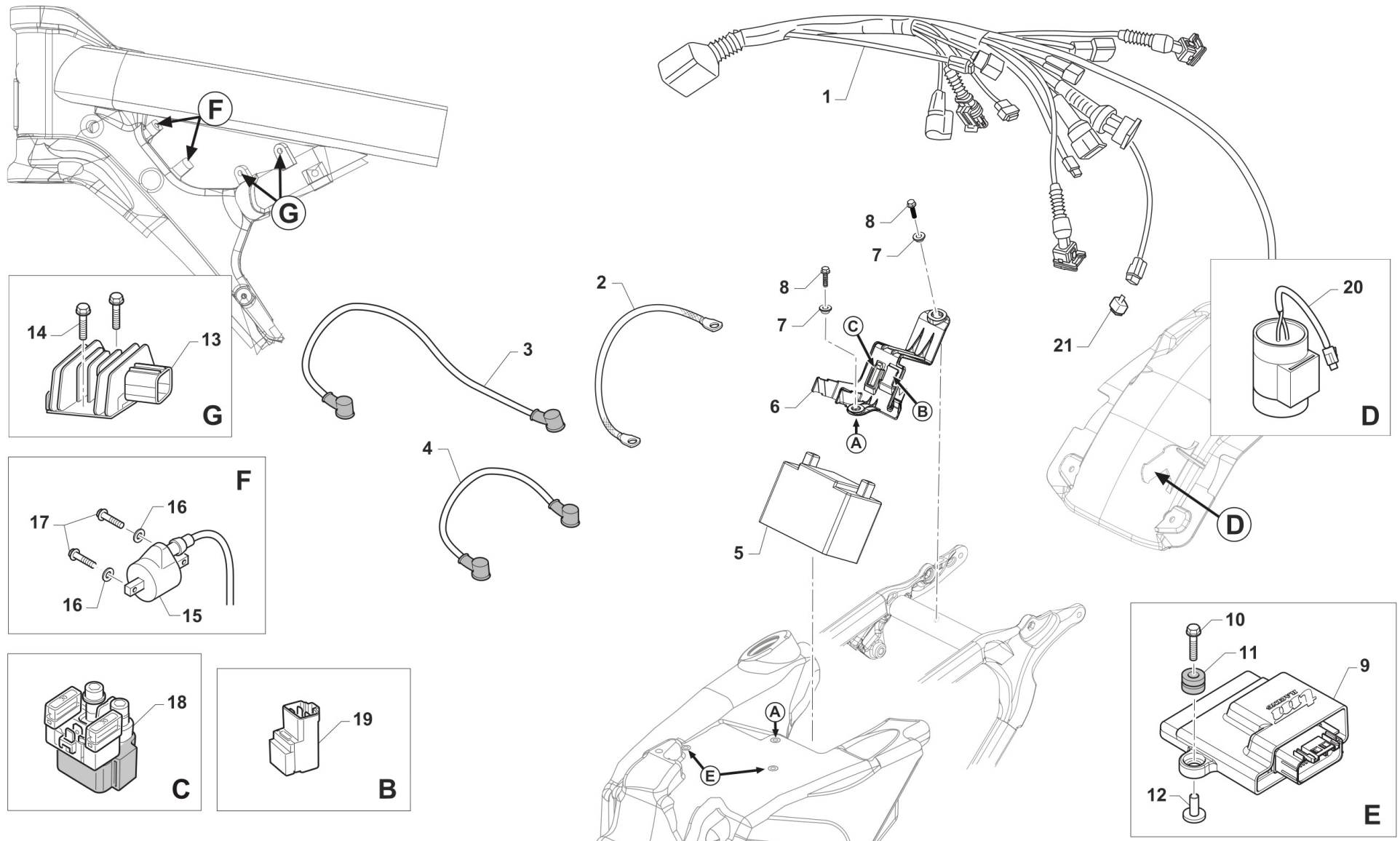


4T450FISMR23-T
TELAIO - FRAME

SCARICO TWIN
EXHAUST TWIN

14

1	F27666	1	COLLETTORE SCARICO 450 SMR TWIN 22	
2	49483	3	VITE TCEI 6X16 UNI 5931	BOLT TCEI 6X16
3	F27668	1	COLLET. SECOND. 450/530 SMR TWIN DX MY22->	
4	F27669	1	COLLET. SECOND. 450/530 SMR TWIN SX MY22->	
5	F27661	1	COLLET. CENTRALE 450 SMR/SMK DX MY22->	
6	F27662	1	COLLET. CENTRALE 450 SMR/SMK SX MY22->	
7	F27649	1	SILENZIATORE 450 SMR/SMK DX MY22->WITH SPARKNET	
8	F27650	1	SILENZIATORE 450 SMR/SMK SX MY22->WITH SPARKNET	
9	F27476	8	MOLLA TR. X SCARICO M08 MM42	SPRING, EXHAUST MM42 INOX
10	49898	2	VITE TE F/R 8X30 Ch.10	
11	26196	2	BOCCOLA GOMMINO SILENZ. HGS MY22->	
12	21142	2	GOMMINO SILENZIATORE HGS MY22->	
13	490006	2	VITE TBCEI 8 x 20 ISO 7380 FLANGE 10.9	
14	49607	2	RONDELLA 8X24	WASHER 8x24



TM 0621

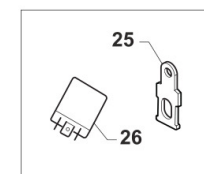
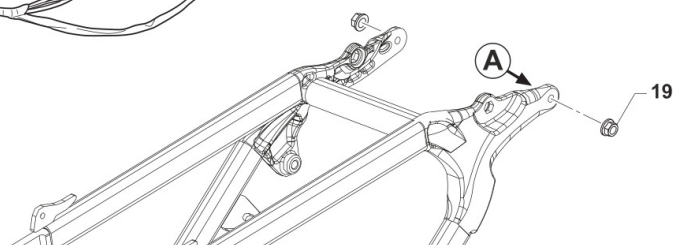
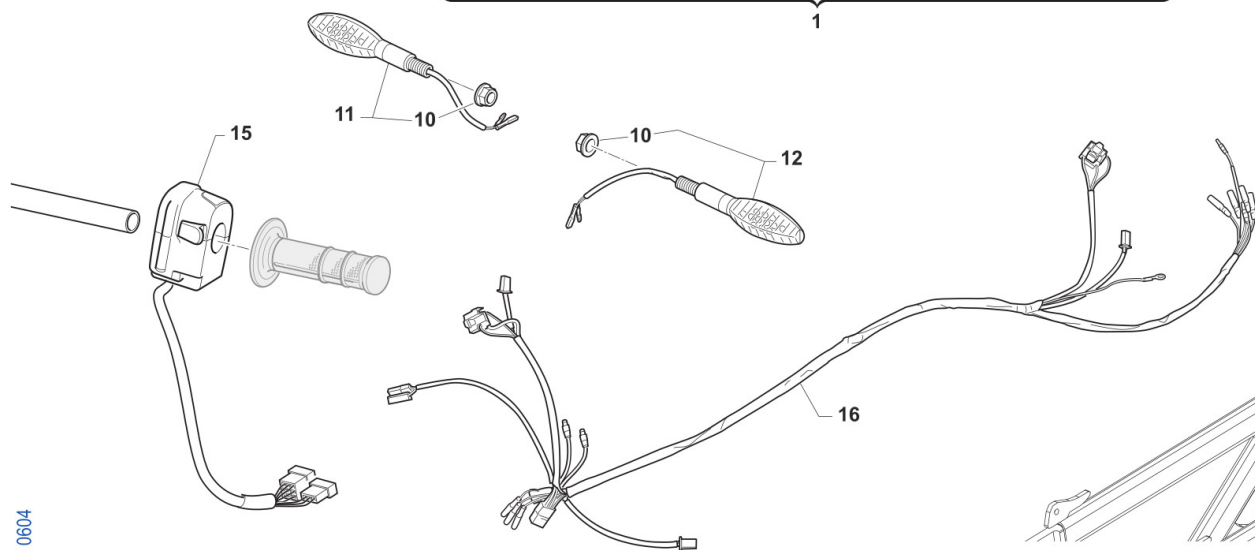
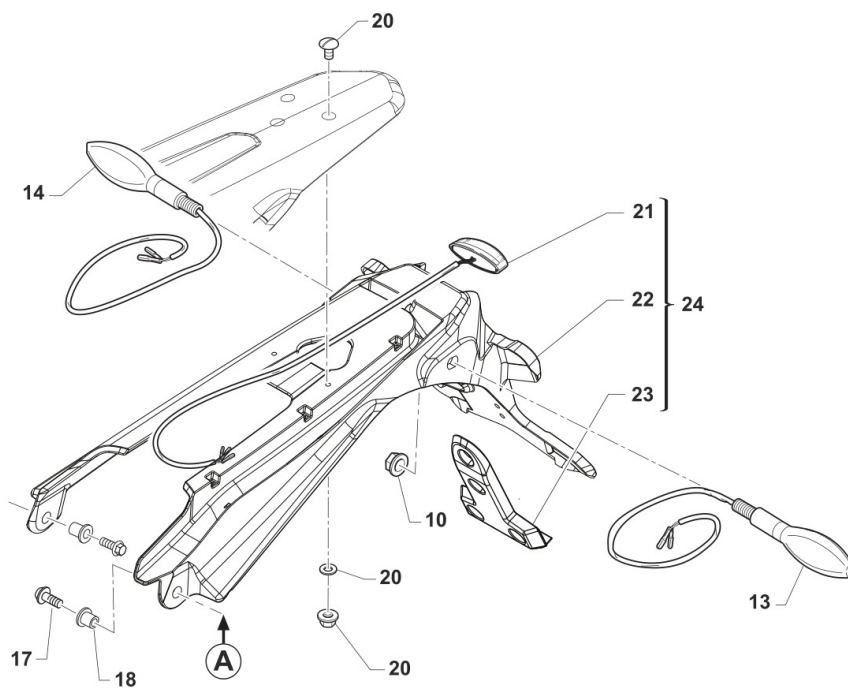
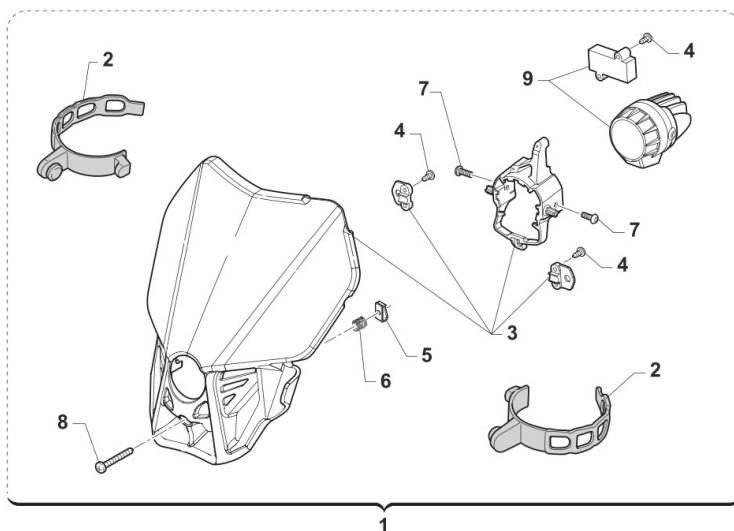


**4T450FISMR23-T
TELAIO - FRAME**

**CABLAGGI
EXHAUST**

15

1	F68329	1	CABLAGGIO 4T 250/300/450/530 Fi MY2022	
2	50267	1	TRECCIA DI MASSA E.S. MY 22->	
3	F68334	1	CAVO BATTERIA NERO M. 2022	
4	F68333	1	CAVO BATTERIA ROSSO M. 2022	
5	68226	1	BATTERIA ALIANT YLP14 12V 14AH	
6	F68326	1	SUPPORTO COMPONENTI ELETTRICI MOTO 4T MY22	
7	26187	2	BOCCOLA FISSAGGIO PARAF/SUPP.COMP.ELET. MX/SMX MY22 15x6 F.6	
8	49374	2	VITE TB LARGA 5X20	BOLT TB 5X20
9	F08482.0	1	CENTRALINA SMR 450 MODELLO 2022	
10	49913	2	VITE TE/FLANG. 5X20	
11	21045	2	GOMMINO C/CHILOM. & CDI 08/11	RUBBER, SPEEDOMETER/CDI 08/13
12	F26498	2	BOCCOLA CENTRALINA INIEZIONE	
13	F15559	1	REGOLATORE KOKUSAN RX4513 ZERO SOSTITUISCE COD. F15476	REGULATOR KOKUSAN RX4513 REPLACE CODE F15476
14	49356	2	VITE TE F/R 6X20 Ch.8	BOLT 6X20 T.8
15	F15458	1	BOBINA KOKUSAN 4T MX PICCOLA	COIL, IGNITION KOK IG5132
16	49603	2	RONDELLA M 6,4 X 12 X 1,6	WASHER 6x12
17	49357	2	VITE TE F/R 6X25 Ch.8	BOLT 6X25 T.8
18	F68102	1	RELAY AVV. ELETTRICO 2 e 4 TEMPI	RELAY, ELECTRIC STARTER
19	F68212	1	RELAY AVV. ELETTRICO PAN. M2015->	RELAY EL. STARTER M.-> 15
20	F15557	1	CONDENSATORE SHINDENGEN ADP19	CAPACITOR SHINDENGEN ADP19
21	F68184	1	DIODO SDG	



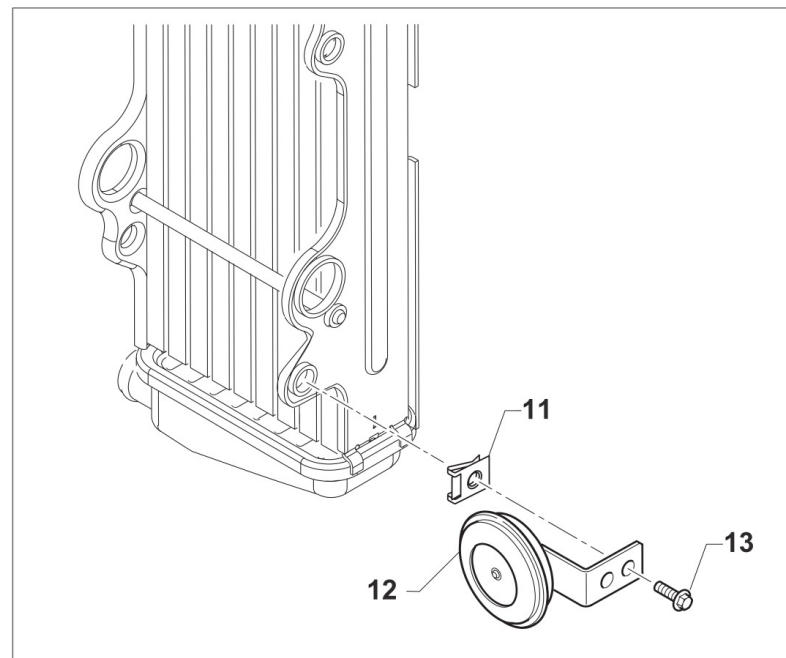
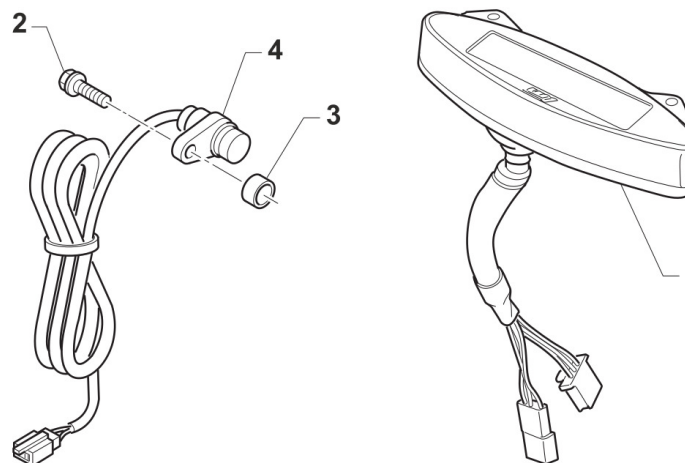
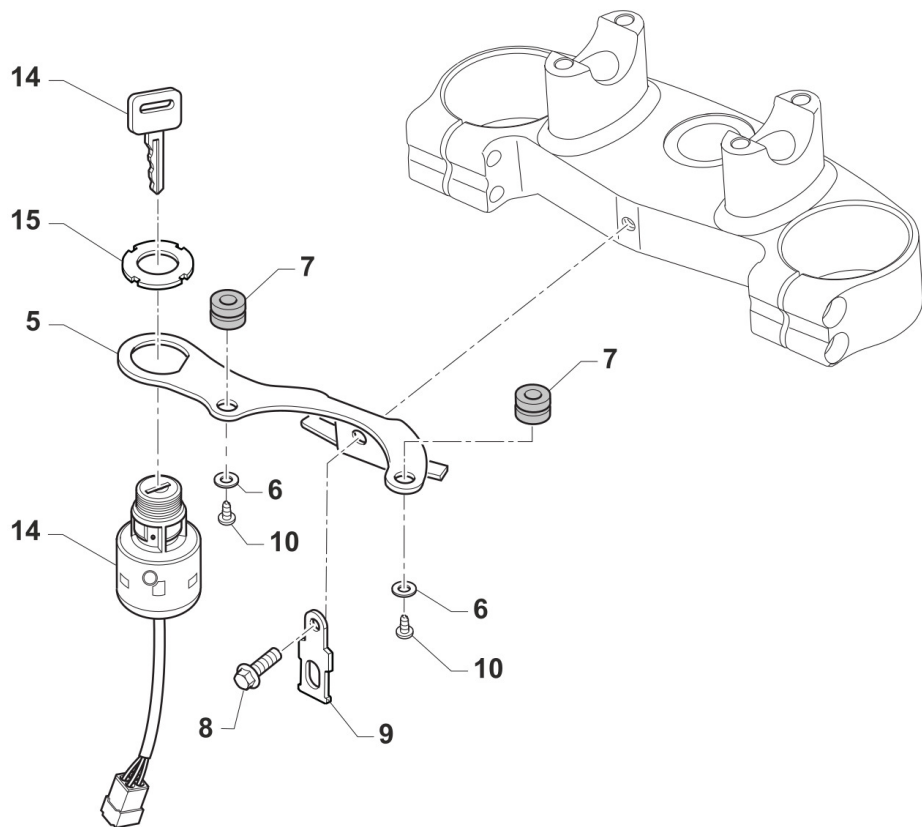


4T450FISMR23-T
TELAIO - FRAME

IMPIANTO LUCI
LIGHTING SYSTEM

16

1	67043.20	1	BLU	PORTAFARO CPL BLU C/FARO LED MY20->	LED HEADLIGHT ASSY BLUE MY20->
1	67221.20	1	BIANCO	PORTAFARO CPL BIANCO C/FARO LED MY20->	HEADLIGHT LED MY20, WHITE
2	67220.7	2		ELASTICO PORTAFARO X 67043.12/20	ELASTIC FOR HEADLIGHT 67043.12 / 20
3	67291	1	BLU	PORTAFARO NUDO MY20 BLU (X 67043.20)	HEADLIGHT ONLY PLASTIC BLU
3	67295	1	BIANCO	PORTAFARO NUDO MY20 BIANCO (X 67221.20)	HEADLIGHT ONLY PLASTIC WHITE
4	49802	5		VITE PARKER 3.5X 13	SCREW PARKER 3,5X13
5	51092	1		PRESTOLA M4 10 X 15	RANGE CHANGE MET.NUT M4 10 X 15
6	16072	1		MOLLA REGOLAZIONE FARO LED 2020 X 67043.20	SPRING
7	49785	2		VITE TBCE 5X 6	BOLT TBCE 5X6
8	49309	1		VITE T.C. 4X20	BOLT TC 4X20
9	68258	1		FANALE P.FARO A LED MY2020	
10	F49962	4		DADO M 10 X 1,25 CH 14 FLANGIATO	NUT, M10 X 1,25 KEY 14
11	68251.1	1		FRECCIA ANTERIORE LED DX	FLASHER LED, FRONT RH
12	68251.2	1		FRECCIA ANTERIORE LED SX	FLASHER LED, FRONT LH
13	68251.4	1		FRECCIA POSTERIORE LED SX	FLASHER LED, REAR LH
14	68251.3	1		FRECCIA POSTERIORE LED DX	FLASHER LED, REAR RH
15	68382	1		DISPOSITIVO SX SMR MY2022	
16	68292	1		CABLAGGIO LUCI 2T/4T ENDURO CPL MY2022	
17	49357	2		VITE TE F/R 6X25 Ch.8	BOLT 6X25 T.8
18	26186	2		BOCCOLA FISSAGGIO PARAF/P.TARGA EN/SMR MY22 18x12.8 F.6	
19	49676	2		DADO M 6X1 FLANG. AUTOBL.ACC.	NUT, FLANGED M6 X 1 S.B.
20	49277	1		KIT VITI PORTATARGA MY 2022	
21	67351	1		FANALINO POST. LED KOSO HAWKEYE	
22	F67180	1		PORTATARGA MY2022 NUDO	
23	F67181	1		SUPPORTO CATADIOTTRO MY2022	
24	F67208	1		PORTATARGA MY2022 COMPLETO	
25	F26717	1		SUPPORTO RELE' FRECCIE LED 2020	HOLDER
26	68250	1		CENTRALINA INTERM.FREC. 2019 Lampade led	CDI, FLASHER





4T450FISMR23-T
TELAIO - FRAME

CONTA KM + CLACSON
SPEEDOMETER + HORN

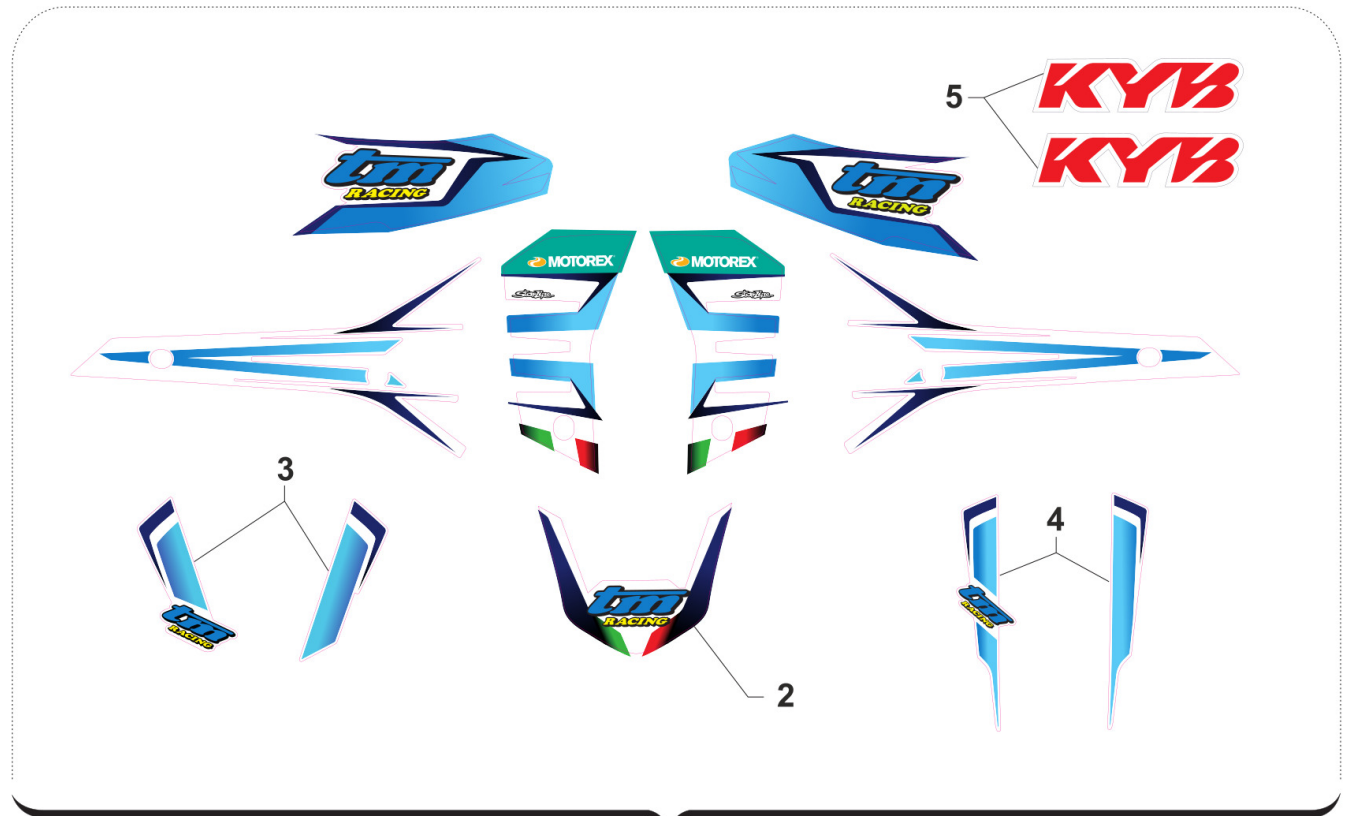
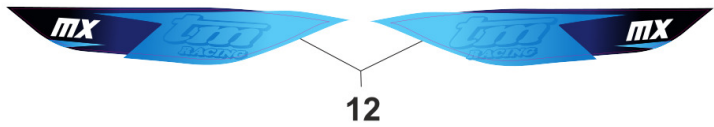
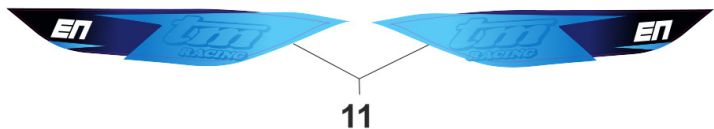
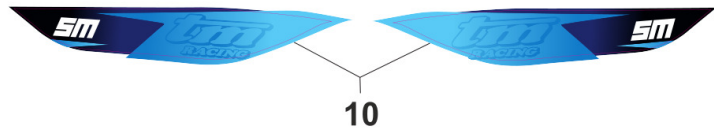
17

1	64134	1	CONTACHILOMETRI DIG. M.22-> SENZA CABL. SENSOR.	
2	49356	1	VITE TE F/R 6X20 Ch.8	BOLT 6X20 T.8
3	26115	1	BOCCOLA SENSORE CKM KOSO 08	BUSH, SENSOR SPEEDOMETER 08
4	64135	1	CABLAGGIO SENSORE C/KM MY22->	
5	F64350	1	SUPPORTO CONTAKM E CHIAVE EU4	
6	49982	2	RONDELLA 4x12x1 x CONTA/KM 64130	WASHER
7	21045	2	GOMMINO C/CHILOM. & CDI 08/11	RUBBER, SPEEDOMETER/CDI 08/13
8	49355	1	VITE TE F/R 6X16 Ch.8	BOLT 6X16 T.8
9	F26717	1	SUPPORTO RELE' FRECCHE LED 2020	HOLDER
10	49553	1	VITE TCEI 4X8 5931-912 Brun	BOLT TCEI 4X8
12	F68335	1	CLACSON C/C NO RETTIFICAT. LB	
13	49370	1	VITE TE F/R 6X12	BOLT 6X12
14	F68123	1	COMMUTATORE ACCENSIONE CHIAVE	KEY SWITCH, STARTER ENGINE
15	F68124	1	GHIERA FILETTATA X COMMUT.CHI.	KEY RING BRACKET K9ES(4S E.S.)



4T450FISMR23-T
TELAIO - FRAME

KIT ADESIVI
STICKERS KIT



KA23-T



4T450FISMR23-T
TELAIO - FRAME

KIT ADESIVI
STICKERS KIT

18

1	94029.23	1	KIT ADESIVI 2T/4T MY 2023	
2	94037.23	1	ADESIVO PARAFANGO ANT. MY23	
3	94161.23	1	KIT AD. M.23 ADESIVO PORTAFARO	
4	94160.23	1	KIT AD. M.23 ADESIVO P.NUM.ANT	
5	94111.15	1	KIT ADESIVI FORC. KAYABA ROSSI	STICKERS KYB FORK RED
6	94252.250	1	KIT AD. MY23 CIL 250Fi	
7	94252.300	1	KIT AD. MY23 CIL 300Fi	
8	94252.450	1	KIT AD. MY23 CIL 450Fi	
9	94252.530	1	KIT AD. MY23 CIL 530Fi	
10	94257.23	1	KIT ADESIVI LAT.P.NUM. SM TWIN MY23	
11	94256.23	1	KIT ADESIVI LAT.P.NUM. EN TWIN MY23	
12	94255.23	1	KIT ADESIVI LAT.P.NUM. MX TWIN MY23	



4T450FISMR23-T TELAIO - FRAME

-

03070	TT000SMR22-T-03	18	2
03071	TT000SMR19-T-04	3	2
	TT000SMR22-T-12	4	3
04074	TT000SMR22-T-12	2	2
12010	TT000AA15-T-11	3	2
12039	4T000ER22-T-09	6	1
12102	TT000AA15-T-11	9	4
	TT000SMR18-T-10	22	4
12110	4T450FISMR22-T-13	16	2
16021	4T450FISMR22-T-07	20	2
16034.21	4T450FISMR22-T-07	37	1
16072	TT000SMR22-T-16	6	1
19043	TT000SMR18-T-10	23	2
19101	TT000AA15-T-11	10	1
19106	TT000AA15-T-11	2	6
21033	TT000SMR22-T-03	22	1
21036	TT000SMR22-T-03	27	4
21045	4T450FISMR22-T-15	11	2
	TT000SMR22-T-17	7	2
21063.3	4T450FIER22-T-05	18	1
21077	4T450FISMR22-T-07	39	1
21102	4T450FIER22-T-05	4	4
21137	4T450FIER22-T-05	17	1
21141	4T000SMR22-T-08	21	2

21142	4T450FISMR22-T-14	10	1
	4T450FISMR22-T-141	12	2
23062	4T450FIER22-T-05	6	1
23083	4T450FIER22-T-05	5	1
23084	4T450FIER22-T-05	7	1
23092	4T-23095	2	1
23093	4T-23095	4	1
23095	4T-23095	1	1
26056	TT000SMR22-T-02	5	1
26059	4T000SMR22-T-08	13	2
26064	4T450FIER22-T-05	3	4
26083	4T000MONO22-T-06	11	1
26084	4T000SMR22-T-08	3	4
26092	TT000SMR18-T-10	11	1
26106	TT000SMR22-T-03	28	2
26115	TT000SMR22-T-17	3	1
26132	4T000SMR22-T-08	4	4
26186	TT000SMR22-T-16	18	2
26187	4T450FISMR22-T-15	7	2
26196	4T450FISMR22-T-141	11	2
48260	4T450FISMR22-T-14	11	1
48261	4T450FISMR22-T-14	9	1
490006	4T450FISMR22-T-14	4	1

	4T450FISMR22-T-141	13	2
490007	4T000ER22-T-09	16	2
49077	TT000SMR19-T-04	8	1
49080	TT000SMR22-T-03	21	1
49095	TT000SMR18-T-10	18	2
49117	4T000SMR22-T-08	14	2
49123	TT000SMR18-T-10	6	1
49151	4T450FISMR22-T-14	5	4
49192	4T000SMR22-T-08	7	4
49250	TT000SMR19-T-04	6	1
49257	TT000SMR22-T-12	3	1
49277	TT000SMR22-T-16	20	1
49304	4T000MONO22-T-06	21	2
49309	TT000SMR22-T-16	8	1
49320	TT000SMR22-T-02	4	1
49345	TT000AA15-T-11	7	2
49347.1	TT000AA15-T-11	13	1
49355	TT000SMR22-T-02	11	2
	TT000SMR22-T-17	8	1
49356	4T000SMR22-T-08	2	6
	4T450FISMR22-T-15	14	2
	TT000SMR22-T-17	2	1
49357	4T450FISMR22-T-15	17	2
	TT000SMR22-T-16	17	2
49362	TT000SMR18-T-10	13	2



4T450FISMR23-T
TELAIO - FRAME

-

49364	4T450FISMR22-T-07	3	4
49365	4T450FISMR22-T-14	8	1
49367	4T450FISMR22-T-07	22	1
49370	TT000SMR18-T-10	12	1
	TT000SMR22-T-17	13	1
49374	4T450FISMR22-T-15	8	2
49382	4T450FISMR22-T-07	11	2
49383	4T450FISMR22-T-07	12	2
49396	TT000SMR18-T-10	17	3
49400	4T450FISMR22-T-13	14	1
49402	4T000MONO22-T-06	16	4
49404	4T000MONO22-T-06	10	1
49416	4T-23095	5	4
49418	4T000MONO22-T-06	1	1
49421	TT000SMR22-T-12	20	9
49435	4T000SMR22-T-08	19	4
49443	TT000SMR19-T-04	14	6
	TT000SMR22-T-12	6	4
49445	4T450FISMR22-T-07	27	1
49448	4T000ER22-T-09	8	2
49474	TT000SMR22-T-03	31	2

49482	4T450FIER22-T-05	2	4
49483	4T450FISMR22-T-141	2	3
49484	4T000SMR22-T-08	12	2
49501	4T450FISMR22-T-07	32	2
49502	TT000SMR22-T-03	30	8
49553	TT000SMR22-T-17	10	1
49571	TT000SMR22-T-03	2	6
49574	4T000SMR22-T-08	6	10
	4T450FISMR22-T-13	30	2
49582	TT000SMR22-T-03	3	2
49588	TT000SMR22-T-02	13	2
49597	4T450FISMR22-T-07	21	2
49600	4T-23095	6	4
49603	4T450FISMR22-T-15	16	2
	TT000SMR18-T-10	14	2
49607	4T450FISMR22-T-141	14	2
49611	4T450FISMR22-T-07	26	1
	TT000SMR22-T-12	19	9
49612	4T450FISMR22-T-07	13	2
49629	4T450FISMR22-T-13	12	1
	TT000SMR22-T-03	32	2
49631	4T-23095	7	4

49636	4T450FISMR22-T-13	4	1
49638	TT000SMR18-T-10	15	2
49640	TT000SMR18-T-10	5	2
49643	TT000SMR22-T-12	18	9
49646	TT000SMR22-T-03	26	2
49676	4T450FISMR22-T-14	6	4
	TT000AA15-T-11	19	1
	TT000SMR22-T-02	6	1
	TT000SMR22-T-16	19	2
49681	4T450FISMR22-T-07	6	3
49682	TT000AA15-T-11	6	3
49724	4T450FISMR22-T-07	4	6
49754	4T000ER22-T-09	9	7
49785	TT000SMR22-T-16	7	2
49789	4T450FISMR22-T-07	7	2
49790	TT000AA15-T-11	17	1
49792	4T450FISMR22-T-07	5	1
49794	TT000SMR18-T-10	3	4
49801	4T450FIER22-T-05	11	2
49802	TT000SMR22-T-16	4	5
49807.1	4T-23095	8	4
49872	4T000MONO22-T-06	18	9
49888	4T000MONO22-T-06	17	4



4T450FISMR23-T
TELAIO - FRAME

-

49898	4T450FISMR22-T-141	10	2
49913	4T450FISMR22-T-15	10	2
49923	4T000MONO22-T-06	9	1
49924	4T000MONO22-T-06	8	1
49925	4T000MONO22-T-06	7	1
49982	TT000SMR22-T-17	6	2
49984	4T000SMR22-T-08	9	7
50267	4T450FISMR22-T-15	2	1
50512	4T450FISMR22-T-07	40	1
51001	4T450FIER22-T-05	8	2
51006	4T000MONO22-T-06	22	1
51036	4T450FIER22-T-05	14	3
51062	4T450FIER22-T-05	13	3
51092	TT000SMR22-T-16	5	1
51097	4T450FISMR22-T-07	30	1
64078.1	4T450FISMR22-T-01	6	1
64085.1	4T450FISMR22-T-01	4	1
64087	4T450FISMR22-T-01	16	1
64134	TT000SMR22-T-17	1	1
64135	TT000SMR22-T-17	4	1

64200	4T450FISMR22-T-01	7	2
64238	4T450FISMR22-T-01	14	1
64241	4T450FISMR22-T-01	13	1
64244.01	4T450FISMR22-T-01	9	1
64245	4T450FISMR22-T-01	12	1
64249	4T450FISMR22-T-01	10	1
64264	4T450FISMR22-T-01	21	1
64265	4T450FISMR22-T-01	15	1
65035.2	4T000ER22-T-09	3	1
66071	4T000MONO22-T-06	3	1
67028	4T450FIER22-T-05	9	1
67036	4T000ER22-T-09	14	1
67043.20	TT000SMR22-T-16	1	1
67054	TT000SMR18-T-10	2	2
67088	4T450FISMR22-T-07	23	1
67088.08	TT000AA15-T-11	18	1
67099.15	TT000SMR18-T-10	16	1
67102.10	TT000SMR18-T-10	10	1
67168.22	4T000SMR22-T-08	1	1
67170	4T450FIER22-T-05	10	1
67220.7	TT000SMR22-T-16	2	2
67221.20	TT000SMR22-T-16	1	1

67224.20	TT000SMR22-T-03	1	1
67235.20	TT000SMR22-T-03	1	1
67270.22	4T000SMR22-T-08	5	1
67271.22	4T000SMR22-T-08	8	1
67273.22	4T000SMR22-T-08	11	1
67291	TT000SMR22-T-16	3	1
67295	TT000SMR22-T-16	3	1
67351	TT000SMR22-T-16	21	1
67361	4T000SMR22-T-08	18	1
67363	4T000SMR22-T-08	16	1
67364	4T000SMR22-T-08	17	1
68029	4T450FISMR22-T-01	5	1
68061	4T450FISMR22-T-13	8	1
68226	4T450FISMR22-T-15	5	1
68250	TT000SMR22-T-16	26	1
68251.1	TT000SMR22-T-16	11	1
68251.2	TT000SMR22-T-16	12	1
68251.3	TT000SMR22-T-16	14	1
68251.4	TT000SMR22-T-16	13	1
68258	TT000SMR22-T-16	9	1
68292	TT000SMR22-T-16	16	1
68382	TT000SMR22-T-16	15	1
68997	4T450FISMR22-T-13	10	1
69002.99	4T450FISMR22-T-13	13	1



4T450FISMR23-T
TELAIO - FRAME

-

69012.05	4T450FISMR22-T-13	9	1
69024.01	TT000SMR22-T-02	3	1
69034	4T450FISMR22-T-01	19	2
	4T450FISMR22-T-13	6	4
	TT000SMR22-T-02	7	4
69084.05	4T450FISMR22-T-13	3	1
69086	4T450FISMR22-T-13	27	1
69087	4T450FISMR22-T-13	21	1
69088	4T450FISMR22-T-13	22	1
69093	4T450FISMR22-T-01	20	1
	TT000SMR22-T-02	8	2
69094	4T450FISMR22-T-13	19	1
69096.05	4T450FISMR22-T-13	23	1
69104	TT000SMR22-T-02	9	1
69125	4T450FISMR22-T-13	5	1
69134	TT000SMR22-T-02	10	1
69135	TT000SMR22-T-02	1	1
69185.15	4T450FISMR22-T-13	20	1
69232	4T450FISMR22-T-13	29	1

69257	4T450FISMR22-T-13	26	1
69258	4T450FISMR22-T-13	28	1
69261	TT000SMR22-T-12	7	1
69265	TT000SMR22-T-02	14	1
69266	TT000SMR22-T-02	12	1
69285.15	4T450FISMR22-T-13	24	1
69309	4T450FISMR22-T-13	25	1
69321	4T450FISMR22-T-13	2	1
69326	TT000SMR22-T-02	11	1
69345	4T450FISMR22-T-13	1	1
69359	TT000SMR19-T-04	18	1
69360	4T450FISMR22-T-01	8	1
69361	TT000SMR22-T-02	2	1
69450	4T450FISMR22-T-13	11	1
69998	TT000SMR19-T-04	2	2
70046	TT000SMR19-T-04	11	1
70062	TT000SMR19-T-04	16	36
	TT000SMR22-T-12	16	36
70071	TT000SMR19-T-04	12	1
70071.1	TT000SMR19-T-04	12	1
70087	TT000SMR22-T-12	13	1
70087.1	TT000SMR22-T-12	13	1
70098	TT000SMR22-T-12	8	1

70103.47	TT000SMR22-T-12	21	1
70119.15	TT000SMR22-T-12	9	1
70140.15	TT000SMR18-T-10	7	1
70157	TT000SMR22-T-12	12	1
70165	TT000SMR19-T-04	4	2
70166	TT000SMR19-T-04	7	1
70167	TT000SMR19-T-04	5	1
70240	TT000SMR22-T-12	5	1
70241	TT000SMR22-T-12	1	2
70264	TT000SMR22-T-12	15	18
70265	TT000SMR19-T-04	15	36
	TT000SMR22-T-12	14	18
70286	TT000SMR19-T-04	17	1
70287	TT000SMR19-T-04	13	1
70290.40	TT000SMR22-T-12	21	1
70290.41	TT000SMR22-T-12	21	1
70290.42	TT000SMR22-T-12	21	1
70290.43	TT000SMR22-T-12	21	1
70290.44	TT000SMR22-T-12	21	1
70290.45	TT000SMR22-T-12	21	1
70290.46	TT000SMR22-T-12	21	1
70297	TT000SMR22-T-12	10	1
70302	TT000SMR22-T-12	10	1
70303	TT000SMR19-T-04	9	1
70304	TT000SMR19-T-04	9	1
70309	TT000SMR22-T-12	22	1
70316	TT000SMR22-T-12	17	1
72000.71	TT000SMR22-T-03	20	1



**4T450FISMR23-T
TELAIO - FRAME**

-

72000.72	TT000SMR22-T-03	15	1
72000.78	TT000SMR22-T-03	25	1
72002.02	TT000SMR22-T-03	17	2
72007.98	TT000SMR22-T-03	16	1
72008.98	TT000SMR22-T-03	19	1
72036.11	TT000SMR22-T-03	23	2
72037.11	TT000SMR22-T-03	29	2
72341	TT000SMR22-T-03	24	2
72501	TT000SMR22-T-03	7	2
72502	TT000SMR22-T-03	5	2
72503	TT000SMR22-T-03	10	2
72504	TT000SMR22-T-03	9	2
72525	TT000SMR22-T-03	6	2
72526	TT000SMR22-T-03	8	2
72530	TT000SMR22-T-03	11	2
72567.1	TT000SMR22-T-03	13	2
72568	TT000SMR22-T-03	4	1
72569.1	TT000SMR22-T-03	14	1
73016.15	TT000AA15-T-11	20	1
73036	4T450FISMR22-T-07	14	2
73047	4T000SMR22-T-08	20	2
73059.15	TT000AA15-T-11	21	1
73075	TT000AA15-T-11	4	2
73112	TT000SMR18-T-10	21	2
73115	TT000SMR18-T-10	19	2
73130	TT000SMR18-T-10	9	1
73144	TT000AA15-T-11	14	1
73145	TT000AA15-T-11	1	1

73153	TT000SMR18-T-10	1	1
73161	4T450FISMR22-T-07	10	2
73204	TT000AA15-T-11	15	1
73211	TT000AA15-T-11	5	1
73214	TT000AA15-T-11	11	1
74044	TT000SMR19-T-04	1	1
74055.15	TT000SMR18-T-10	8	1
74056	TT000SMR18-T-10	20	1
80238	TT000SMR19-T-04	10	1
80240	TT000SMR22-T-12	11	1
94029.23	KA23-4T	1	1
94037.23	KA23-4T	2	1
94111.15	KA23-4T	5	1
94160.23	KA23-4T	4	1
94161.23	KA23-4T	3	1
94252.250	KA23-4T	6	1
94252.300	KA23-4T	7	1
94252.450	KA23-4T	8	1
94252.530	KA23-4T	9	1
94255.23	KA23-4T	12	1
94256.23	KA23-4T	11	1
94257.23	KA23-4T	10	1
F05866	4T000ER22-T-09	10	1
F08004	4T000MONO22-T-06	20	1
F08122	4T000ER22-T-09	11	1
F08348.1.22	4T000ER22-T-09	2	1
F08370	4T000ER22-T-09	12	1

F08482.0	4T450FISMR22-T-15	9	1
F12312	TT000AA15-T-11	12	2
F15458	4T450FISMR22-T-15	15	1
F15557	4T450FISMR22-T-15	20	1
F15559	4T450FISMR22-T-15	13	1
F16481	4T450FISMR22-T-07	15	2
F16482	4T450FISMR22-T-13	17	1
F21413.1	4T450FIER22-T-05	12	2
F23321	4T450FIER22-T-05	1	1
F23323	4T450FIER22-T-05	1	1
F26429	4T450FISMR22-T-07	33	1
F26498	4T450FISMR22-T-15	12	2
F26717	TT000SMR22-T-16	25	1
	TT000SMR22-T-17	9	1
F26739	4T450FISMR22-T-07	28	1
F26740	4T450FISMR22-T-07	29	1
F27476	4T450FISMR22-T-14	7	3
	4T450FISMR22-T-141	9	8
F27638	4T450FISMR22-T-14	1	1



4T450FISMR23-T
TELAIO - FRAME

-

F27646	4T450FISMR22-T-14	2	1
F27649	4T450FISMR22-T-141	7	1
F27650	4T450FISMR22-T-141	8	1
F27654	4T450FISMR22-T-14	3	1
F27661	4T450FISMR22-T-141	5	1
F27662	4T450FISMR22-T-141	6	1
F27666	4T450FISMR22-T-141	1	1
F27668	4T450FISMR22-T-141	3	1
F27669	4T450FISMR22-T-141	4	1
F35619	4T450FISMR22-T-01	18	1
F48403	4T450FISMR22-T-13	18	1
F49062	4T450FISMR22-T-07	34	1
F49063	4T450FISMR22-T-13	15	1
F49822	4T000MONO22-T-06	6	1
F49861	4T450FISMR22-T-07	25	2
F49962	TT000AA15-T-11	16	1
	TT000SMR22-T-16	10	4
F49976	TT000SMR18-T-10	4	2

F50842	4T450FISMR22-T-07	24	1
F51112	4T000ER22-T-09	13	2
F51113	4T450FIER22-T-05	16	2
F51115	4T450FIER22-T-05	15	2
F64300	4T450FISMR22-T-01	1	1
F64322	4T450FISMR22-T-01	3	1
F64326	4T450FISMR22-T-01	11	1
F64350	TT000SMR22-T-17	5	1
F65136	4T000ER22-T-09	7	1
F65139	4T000ER22-T-09	1	1
F65140	4T000ER22-T-09	5	1
F65142	4T000ER22-T-09	4	1
F66520	4T000MONO22-T-06	14	1
F66521.22	4T000MONO22-T-06	4	1
F67139	4T000MONO22-T-06	13	1
F67139.1	4T000MONO22-T-06	15	1
F67142.22	4T000MONO22-T-06	12	1
F67179	4T000ER22-T-09	15	1
F67180	TT000SMR22-T-16	22	1
F67181	TT000SMR22-T-16	23	1
F67195	4T000SMR22-T-08	15	1
F67202	4T000MONO22-T-06	5	1

F67205	4T000MONO22-T-06	19	1
	4T000SMR22-T-08	10	1
F67208	TT000SMR22-T-16	24	1
F68102	4T450FISMR22-T-15	18	1
F68123	TT000SMR22-T-17	14	1
F68124	TT000SMR22-T-17	15	1
F68184	4T450FISMR22-T-15	21	1
F68212	4T-23095	3	1
	4T450FISMR22-T-15	19	1
F68318	4T450FISMR22-T-01	2	1
F68326	4T450FISMR22-T-15	6	1
F68329	4T450FISMR22-T-15	1	1
F68333	4T450FISMR22-T-15	4	1
F68334	4T450FISMR22-T-15	3	1
F68335	TT000SMR22-T-17	12	1
F69523	4T450FISMR22-T-13	7	1
F72445	TT000SMR22-T-03	12	2
F72446	TT000SMR22-T-03	12	2
F72447	TT000SMR22-T-03	12	2
F72448	TT000SMR22-T-03	12	2
F72449	TT000SMR22-T-03	12	2
F72490	TT000SMR22-T-03	33	1



4T450FISMR23-T
TELAIO - FRAME

-

F73416	TT000AA15-T-11	8	1
F73450	4T450FISMR22-T-07	36	1
F73452.22	4T450FISMR22-T-07	35	1
F73453.22	4T450FISMR22-T-07	38	1
F73506	4T450FISMR22-T-07	18	1
F73507	4T450FISMR22-T-07	16	1
F73508	4T450FISMR22-T-07	19	1
F73509	4T450FISMR22-T-07	17	1
F73511	4T450FISMR22-T-07	31	1
F73516	4T450FISMR22-T-07	2	1
F73525	4T450FISMR22-T-07	1	1