



USES AND
RACOMMENDS



www.tmracing.it

TM Racing SpA - Via Fano, 6
61122 Pesaro - ITALY
Phone: +39 0721 25113

4T300FIEN22-T

TELAIO
FRAME

08/03/2022



INFORMAZIONI GENERALI

Il presente catalogo serve per richiedere con esattezza le parti di ricambio.

Nelle ordinazioni indicare:

1) Il numero di matricola del Telaio che è stampigliato sul lato destro del canotto di sterzo. Nei modelli EN, SMR, SMR il numero di matricola è riportato anche su una targhetta posta sul lato sinistro (Vedi foto).

2) il numero di serie del Motore. E' posto sulla sinistra del motore tra la leva cambio e i coperchio accensione (Vedi foto).

3) Il codice dei particolari seguito dalla descrizione.

4) Il colore per i pezzi verniciati o comunque colorati.

Le indicazioni destra e sinistra si riferiscono ai lati del veicolo rispetto al senso di marcia.

Foto e disegni sono solo a scopo informativo e potrebbero non corrispondere esattamente alle caratteristiche dei prodotti.

GENERAL INFORMATION

The present spare parts catalogue enables one to order exactly the right spare part.

When ordering specify:

1) The frame serial number. It is embossed on the right side of the steering metal tube. In the EN, SMR and SMR models, the serial number is also stated on a plate positioned on the left hand side (See photo).

2) The engine serial numer. It is located on the left side of the engine between the gear lever and the ignition cover (See photo).

3) The part's code number followed but its description.

4) Indicate colour for painted or colored parts.

References to right and left apply to the vehicle in terms of its direction of movement.

Photos and drawings are for informational purposes only and may not exactly match the characteristics of the products.

NOTE – LEGENDA

MY

NOVITA' INTRODOTTA DIFFERENTE O NON PRESENTE NEL MODELLO DELL'ANNO PRECEDENTE

PART DIFFERENT OR NOT PRESENT IN THE REVIOUS YEAR MODEL

5M

MOTORE CON CAMBIO A 5 MARCE
ENGINE WITH 5 GEARS SPEED

6M

MOTORE CON CAMBIO A 6 MARCE
ENGINE WITH 6 GEARS SPEED

KS

MOTORE CON SOLO KICK STARTER
ENGINE WITH KICK STARTER ONLY

ES

MOTORE CON AVVIAMENTO ELETTRICO
ENGINE WITH ELECTRIC STARTER

X

RICAMBIO NON DISPONIBILE ALLA VENDITA
PART CAN NOT BE SOLD SEPARATELY



Le illustrazioni riportate in questo manuale sono fornite solo come riferimento e possono variare dal prodotto effettivo,

Dati indicativi soggetti a modifiche senza impegno di preavviso.

The illustrations in this manual are for reference only and may vary from the actual product.

All data are subject to modification without prior notice.



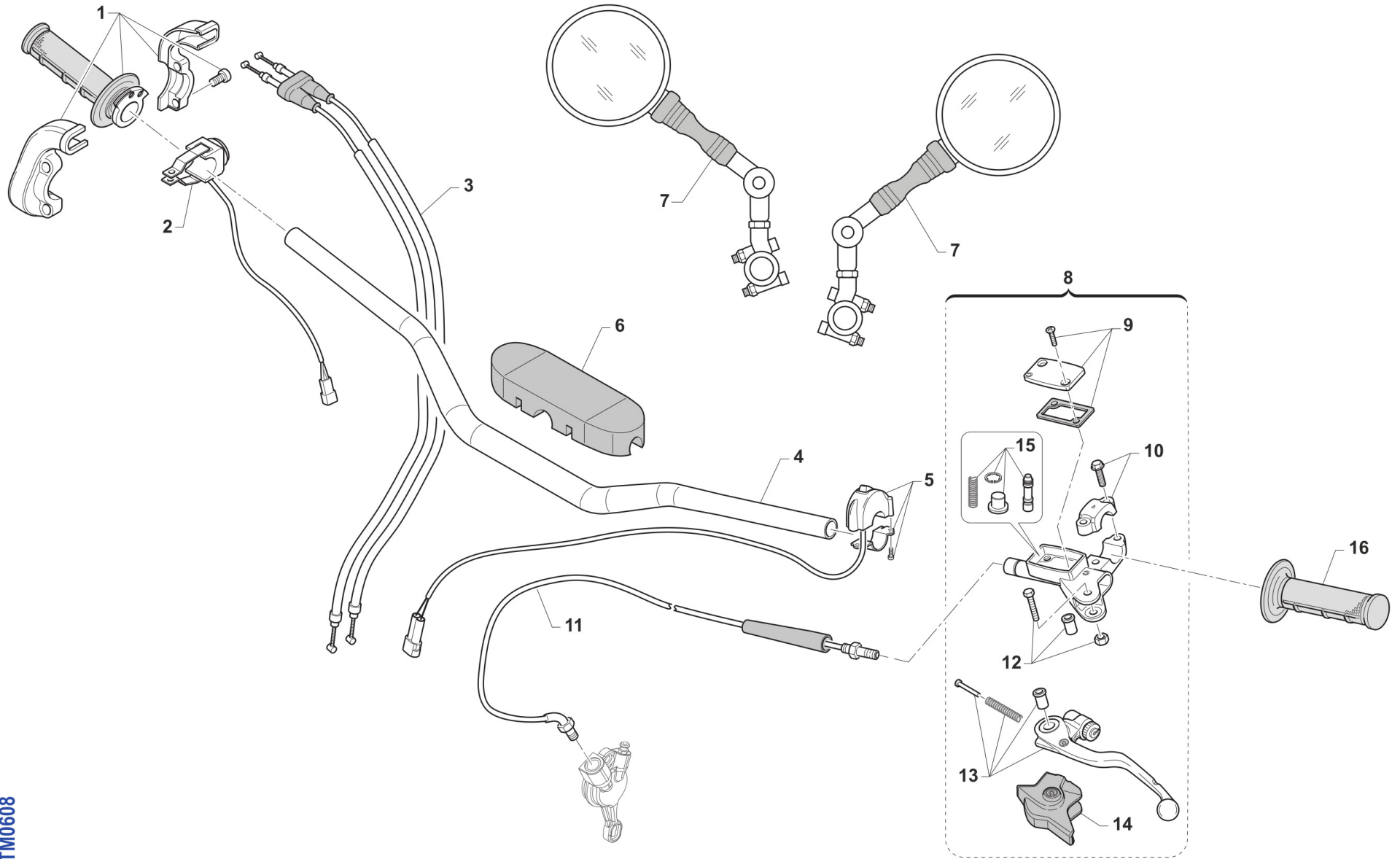
4T300FIEN22-T
TELAIO - FRAME

MANUBRIO - HANDLEBAR.....	4
FRENO ANTERIORE - FRONT BRAKE.....	6
FORCELLA - FRONT FORK.....	8
RUOTA ANTERIORE - FRONT WHEEL.....	11
ELETTROVENTOLA - ELECTRIC FAN.....	13
RADIATORI - RADIATORS.....	15
AIRBOX.....	17
TELAIO - FRAME.....	19
PLASTICHE E SELLA - SEAT AND PLASTICS.....	22
SERBATOIO - FUEL TANK.....	24
FORCELLONE - SWINGARM.....	26
LEVERAGGI - LINKAGE.....	28
RUOTA POSTERIORE 18x1.85 - REAR WHEEL 18x1.85.....	30
FRENO POSTERIORE - REAR BRAKE.....	33
SCARICO - EXHAUST SYSTEM.....	36
CABLAGGI - WIRING.....	38
IMPIANTO LUCI - LIGHTING SYSTEM.....	40
CONTA KM + CLACSON - SPEEDOMETER + HORN.....	42
KIT ADESIVI - STICKERS KIT.....	44
IMPIANTO ELETTRICO RACING 4T Fi.....	46
PORTATARGA RACING.....	48
-	50



4T300FIEN22-T
TELAIO - FRAME

MANUBRIO
HANDLEBAR



TM0608

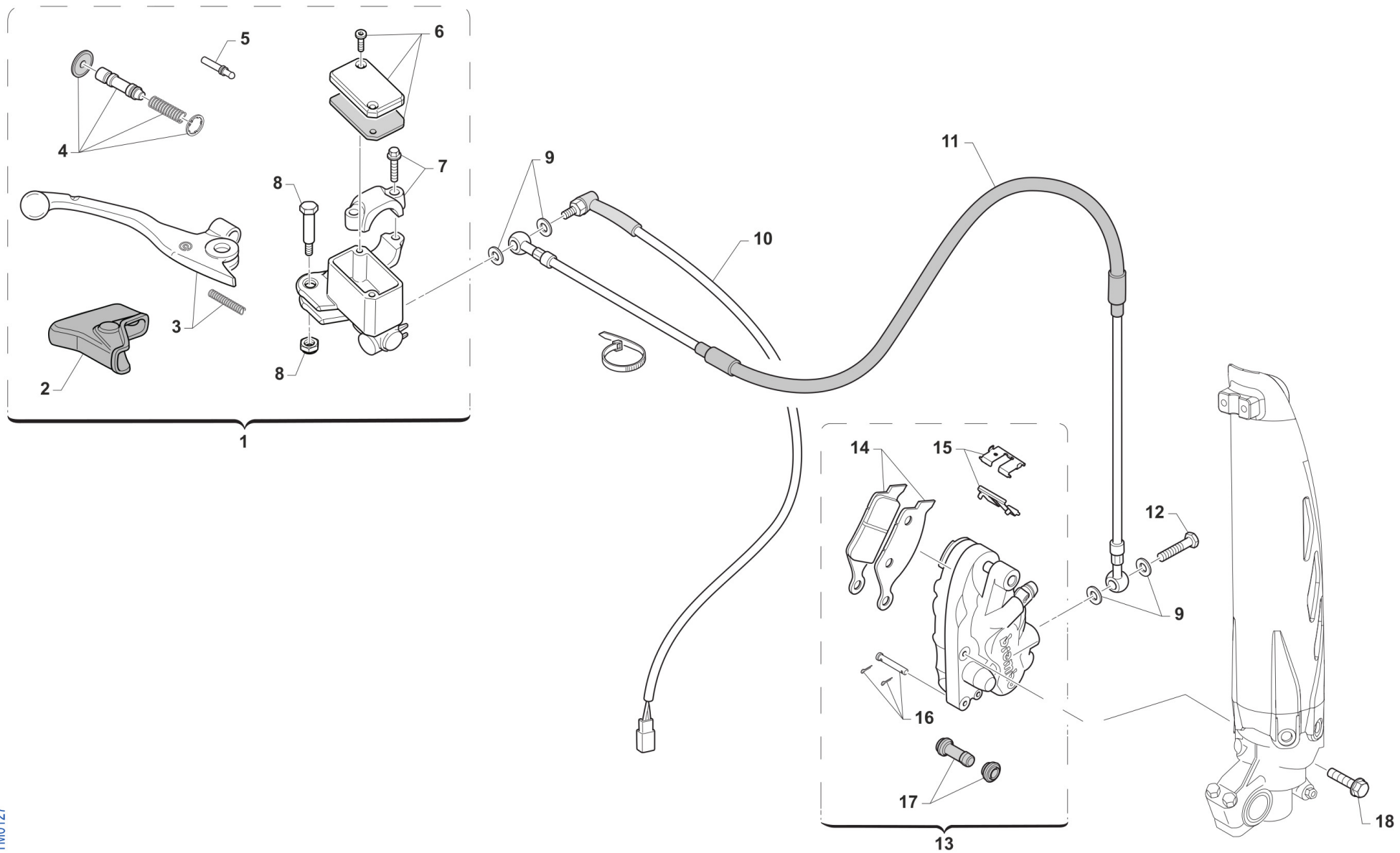


**4T300FIEN22-T
TELAIO - FRAME**

**MANUBRIO
HANDLEBAR**

1

1	F64300	1	COMANDO GAS DOMINO 4T	THROTTLE ASSY DOMINO 4S
2	68244	1	PULSANTE AVVIAMENTO MOTO ES MY19->	BUTTON, START BIKE E.S. M. 19->
3	F64322	1	CAVO GAS 4T INIEZIONE M.10->	THROTTLE CABLE 4S Fi M.10/->
4	64085	1	MANUBRIO TM RACING 9012 TL	
5	68029	1	COMMUTATORE MAPPE CDI M.DOMINO	SWITCH, ECU MAP CONTROL DOMINO
6	64078.1	1	PARACOLPI MANUBRIO TM 2013 NR	PROTECTION FOR HANDLEBAR TM BLACK
7	64200	2	SPECCHIETTO RETROVISORE	REAR-VIEW MIRROR
8	69360	1	POMPA FRIZIONE PS 9/17.7 BREMBO	
9	64266	1	COPERCH./MEMBRAN.P.FRIZ.BREMBO 69360	
10	64249	1	CAVALLOTTO POMPA FRIZIONE BREM	HOLDER CLUTCH MASTER CY.BREMBO
11	F35606	1	TUBO FRIZIONE IDR. 250Fi MX 2018	CLUTCH HOSE, 4S TWIN
12	64245	1	PERNO LEVA POMPA FRIZ. BREMBO	PIN
13	64241	1	LEVA FRIZIONE BREMBO RICAMBIO	LEVER, CLUTCH BREMBO
14	64238	1	PARAPOLVERE POMPA FRIZIONE BR.	DUST SEAL,CLUTCH MASTER CYL.BR
15	64265	1	FLOTTANTE POMPA FRIZ. BREMBO 69360 9/17	
16	64087	1	MANOPOLE COPPIA CIRCUIT IV	



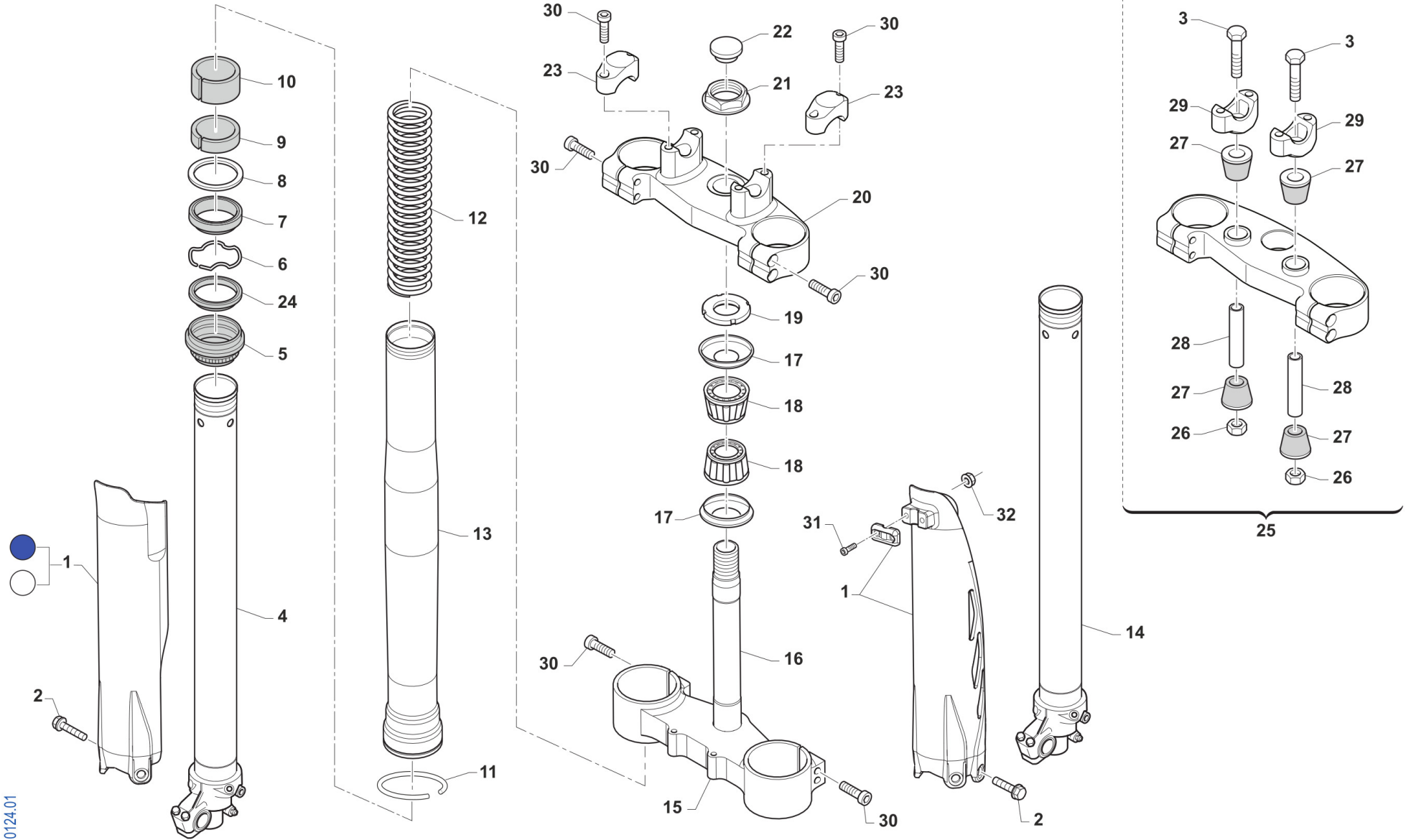


**4T300FIEN22-T
TELAIO - FRAME**

**FRENO ANTERIORE
FRONT BRAKE**

2

1	69248	1	POMPA FRENO ANT PS10/16 BREMBO (opt.JUNIOR)	FRONT MASTER CYLINDER PS 10/16 BREMBO
2	69363	1	CAPPUCCIO POMPA FRENO ANT PS10/16	RUBBER FRONT MASTER CYLINDER BREMBO
3	69357	1	LEVA FRENO ANT BR. X 69248	BRAKE FRONT LEVER BREMBO X 69248
4	69358	1	KIT FLOTTANTE POMPA FREN.69248	CYLINDER AND RUBBER KIT 69248
5	69364	1	PUNTALINO POMPA FRENO ANT PS10/16	PUSH ROD
6	69368	1	TAPPO POMPA FRENO BREMBO 69248	CAP
7	69362	1	CAVALLOTTO POMPA FRENO ANT PS10/16	HOLDER
8	69365	1	PERNO LEVA POMPA FRENO ANT PS10/16	PIN, LEVER
9	69034	4	RONDELLA X BULLONE FREN B22001	WASHER B22001, BRAKE HOSE
10	68060	1	INTERRUT. IDR. STOP BREMBO 90 GRADI	SWITCH,IDR.STOP REAR BR.BREMBO
11	69042.14	1	TUBO FRENO ANT END 08/-> WHITE	HOSE, FR BRAKE END 08-> WHITE
12	69093	1	BULLONE 10X1 TUBO FRENO BREMBO 03	HOLLOW SCREW M10X1 BREMBO BR.
13	69222	1	PINZA FRENO ANTERIORE KYB PF2	CALIPER, FRONT BRAKE XKYB PF2
14	69107	1	PASTIGLIE ANTE. M.92/14 BREMBO	PAD KIT, FR BRAKE BREMBO 92/->
14	69117	1	PASTIGLIE ANT.M.92/11 SINT.TOS	PADS, FRONT BRAKE 92->11 SINT.
15	69273	1	LAMIERINO PINZA 69222	RETAINER BRAKE PADS 69222
16	69274	1	PERNO PINZA ANT. 69222	PIN, BRAKE PADS
17	69113	1	CUFFIE PINZA ANT/POST 92/98	COVER, RUBBER CALIPER 92/98
18	49365	1	VITE TE F/R 8X35 Ch.10	BOLT 8X35 T.10mm



0124.01



4T300FIEN22-T
TELAIO - FRAME

FORCELLA
FRONT FORK

1	67224.20	1	BLU	PROTEZ.KIT FORC.USD BLU 2020	FORKS PROTECTIONS USD BLU MY20->
1	67235.20	1	BIANCO	PROTEZ.KIT FORC.USD BIANCO 2020	FORKS PROTECTIONSUSD WHITE MY20->
2	49571	6		VITE TBCE 6x 7 PROT. FORCELLA	BOLT TBCE 6x7
3	49582	2		VITE TE 10X65 UNI 5737	SCREW EH 10X65
4	72568	1		INNER TUBE COMP RIGHT	INNER TUBE COMP RIGHT
5	72502	2		PARAPOLVERE FORCELLA KYB 48 mm	DUST SEAL KYB FORK 48 mm
6	72525	2		SNAP RING OIL SEAL KYB 48 MM	SNAP RING OIL SEAL KYB 48 MM
7	72501	2		PARAOLIO FORCELLA KYB 48 mm	OIL SEAL KYB FORK 48 mm
8	72526	2		WASHER NEXT TO OIL SEAL KYB 48	WASHER NEXT TO OIL SEAL KYB 48
9	72504	2		SLIDE METAL KYB 48 mm	SLIDE METAL KYB 48
10	72503	2		PISTON METAL KYB 48 mm	PISTON METAL KYB 48
11	72530	2		SNAP RING OUTERTUBE KYB 48 MM	SNAP RING OUTERTUBE KYB 48 MM
12	F72445	2		MOLLA FORCELLA KAYABA 48 K=4.0	SPRING, FORKS KYB 48 K=4.0
12	F72446	2		MOLLA FORCELLA KAYABA 48 K=4.2	SPRING, FORKS KYB 48 K=4.2
12	F72447	2		MOLLA FORCELLA KAYABA 48 K=4.3	SPRING, KYB FORK K 4.3
12	F72448	2		MOLLA FORCELLA KAYABA 48 K=4.4	SPRING, FORKS KYB 48 K=4.4
12	F72449	2		MOLLA FORCELLA KAYABA 48 K=4.6	SPRING, FORKS KYB 48 K=4.6
13	72567.1	2		OUTER TUBE COMP (FODERO) COL. ORO	OUTER TUBE COMP, GOLD
14	72569	1		INNER TUBE COMP LEFT	INNER TUBE COMP LEFT
15	72000.72	1		PIASTRA INF. KYB 48,23	BOTTOM TRIPLE CLAMP KYB 48,23
16	72031	1		CANOTTO STERZO FERRO END 98/->	STEERING STEM, END. M.98/04
17	72002.02	2		PROTEZIONE CUSC/CANOTTO STERZO M. 02 ->	DUST SEAL, STEERING STEM 02/->
18	03070	2		CUSCINETTO CONICO STERZO 02/->	BUSH, STEERING M. 02/->
19	72008.98	1		GHIERA STERZO FORC.MOTO 98/04	NUT, STEERING BEARING
20	72000.71	1		PIASTRA SUP. KYB 48,23	BOTTOM TRIPLE CLAMP KYB 48,23
21	49080	1		DADO CANOTTO STERZO 98/-> ALL	NUT, STEERING STEM ALUM 98/->
22	21033	1		TAPPO PLAST.D25 -CANOT.STER.EN	PLASTIC CAP D.25mm STEER. AXE
23	72036.11	2		CAVALLOTTO SUP.M.11 SILVER	UPPER HANDLEBAR M.11 SILVER



4T300FIEN22-T
TELAIO - FRAME

FORCELLA
FRONT FORK

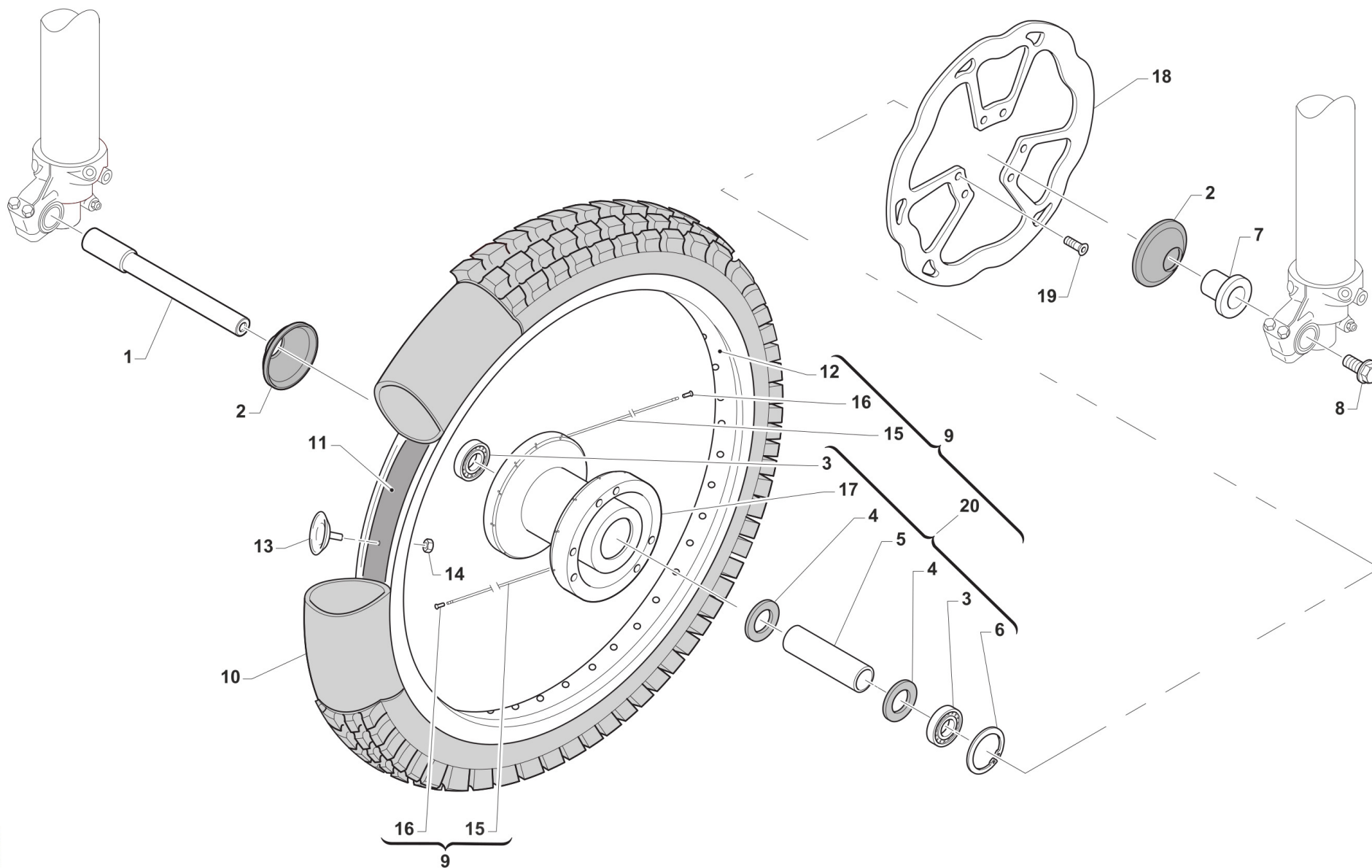
3

24	72341	2	SCRAPER FORC.KYB R.DEPT	SCRAPER
25	72000.78	1	PIASTRA SUP. KYB 48,23 SB CPL	TOP TRIPLE CLAMP SB KYB 48,23
26	49646	2	DADO M10 BASSO AUTOBLOCCANTE	NUT, M10 LOW SELF-LOCKING
27	21036	4	GOMMINO CAVAL. ANTIVIB.MANUBRIO MY 05->	RUBBER, HANDLEBAR 05/->
28	26106	2	TUBETTO CAV.ANT.VIB.12X45X10	BUSH, RUBBER, TRIPLE CLAMP
29	72037.11	2	CAVALLOTTO INF. 11 RP SB SILVE	LOWER HANDLEBAR, CNC S.B. M11
30	49502	8	VITE TCEI 8X30	BOLT TCEI 8X30
31	49474	2	VITE TCEI 5X16 UNI 5931	BOLT TCEI 5X16
32	49629	2	DADO M 5 ALTO AUTOBLOCCANTE	NUT 5mm, HIGHT SELF-LOCKING



4T300FIEN22-T
TELAIO - FRAME

RUOTA ANTERIORE
FRONT WHEEL



TM0017

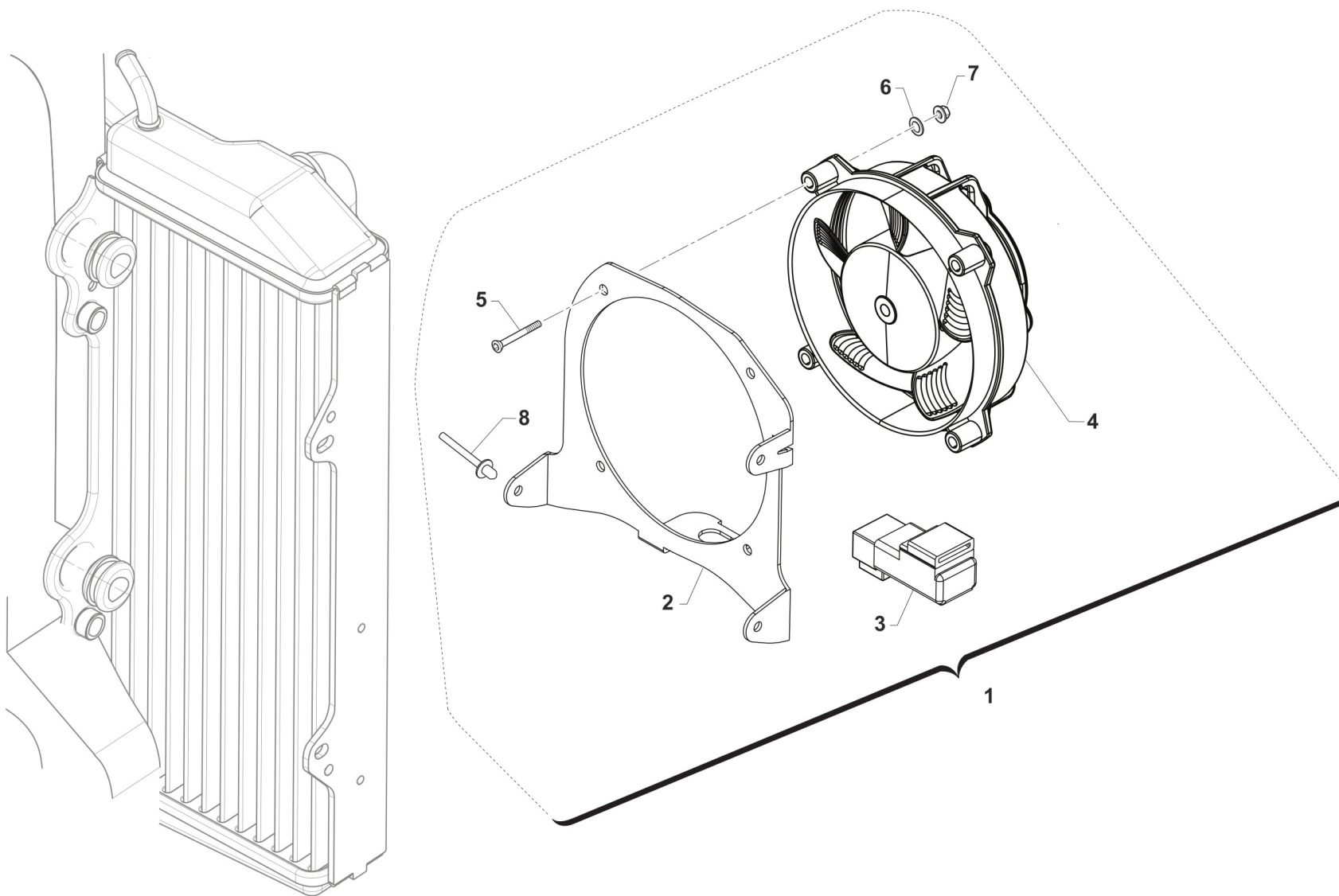


**4T300FIEN22-T
TELAIO - FRAME**

**RUOTA ANTERIORE
FRONT WHEEL**

4

1	74044	1	PERNO RUOTA ANT MA50 07/->	AXLE, FR WHEEL MA50 07/->
2	69998	2	PARAPOLVERE RUOTA ANT. MARZ. KYB 07->	DUST SEAL, FR WHEEL MA50 07/->
3	03071	2	CUSCINETTO RUOTA ANTER. + POSTER.	BUSH, FRONT WHEEL MA50 61905
4	70165	2	RONDELLA GOMMA 42X29X3 D.I.ANT	WASHER, RUBBER 42x29x3
5	70167	1	DIST.INT.R.ANT. MARZOCCHI 07	SPACER INTER.FRONT WHEEL MA.7
6	49250	1	SEEGER I 42 RP 94/96 ANT MARZ.50	CIRCLIP D.42 - REAR WHEEL
7	70166	1	BOCCOLA RUOTA ANT MA50 07/->	SPACER, FR WHEEL MA50 07/->
8	49077	1	DADO PERNO RUOTA ANT M.K.07->	NUT, FR AXLE MA50 M.07/->
9	70191	1	CERCHIO ANT. CPL 21x1.60 MA50/KYB48 BLU	RIM, FRONT MX ASSY 21x1.60 MY10->
10	80150	1	CAMERA ARIA ANTERIORE 21	TUBE, TYRE 21
11	70032	1	FLAP RUOTA ANTERIORE 21	FLAP FRONT WHEEL 21
12	70050	1	CERCHIO ANT 21x1.60 TAKASAGO BLU	FRONT RIM 1.60x21 Takasago
13	70030.1	1	FERMA COPERTURA RUOTA ANTER. 1.60	STOPPER 1.60
14	49640	1	DADO M 8 FLANGIATO CHIAVE 12	NUT 8mm, FLANGE
15	70246	36	RAGGIO R.ANT.4.0/3.1/4.0 X 230	SPOKE FR.WHEEL 4/3.1/4 X 230
16	70062	36	NIPPLO ACCIAIO 4	SPOKE NIPPLE 4 mm
17	70315	1	MOZZO ANT VMX MA50/KYB EN/MX R4 NUDO	
18	69260	1	DISCO FRENO ANT.2015 270x70,5	BRAKE, FRONT DISK 15->
19	49370	6	VITE TE F/R 6X12	BOLT 6X12
20	70188	1	MOZZO ANT MA50/KYB EN/MX R4 CPL	FRONT HUB MARZ. 2010 --> ASSY



TM 0637

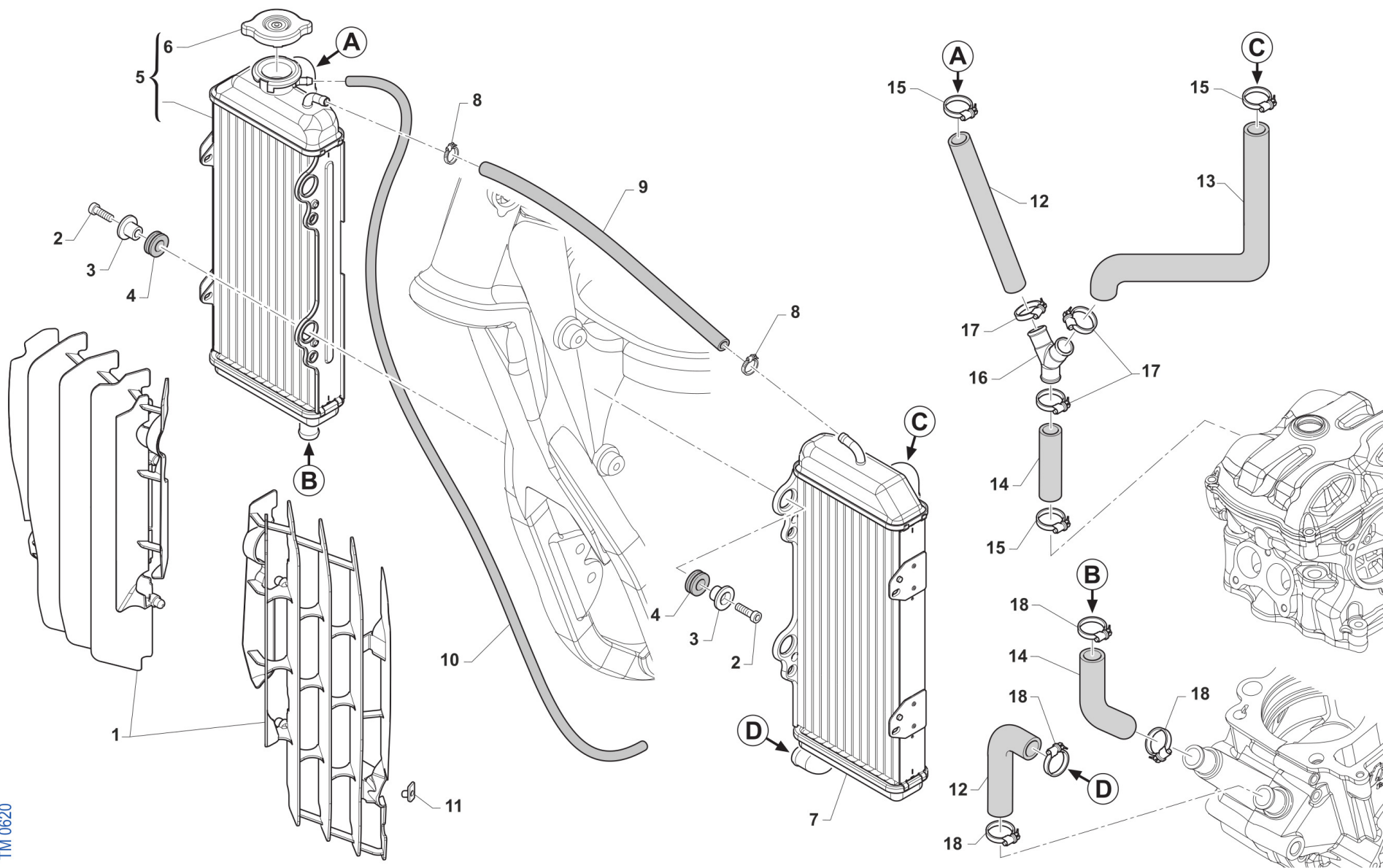


**4T300FIEN22-T
TELAIO - FRAME**

**ELETTROVENTOLA
ELECTRIC FAN**

5

1	23095	1	KIT ELETTROVENTOLA CPL 4T MY 2022	
2	23092	1	SUPPORTO ELETTROVENT. RAD. 4T MY22->	
3	F68212	1	RELAY AVV. ELETTRICO PAN. M2015->	RELAY EL. STARTER M.-> 15
4	23093	1	ELETTROVENTOLA CABLATA MY 22	
5	49416	4	VITE TSPEI 4x25 UNI 5933	
6	49600	4	RONDELLA 4x8x0,8	WASHER 4
7	49631	4	DADO M 4 BASSO AUTOBLOCCANTE	NUT 4mm, LOW SELF-LOCKING
8	49807.1	4	RIVETTO ALL. A STRAPPO 4 X10	RIVET 4X10



TM 0620

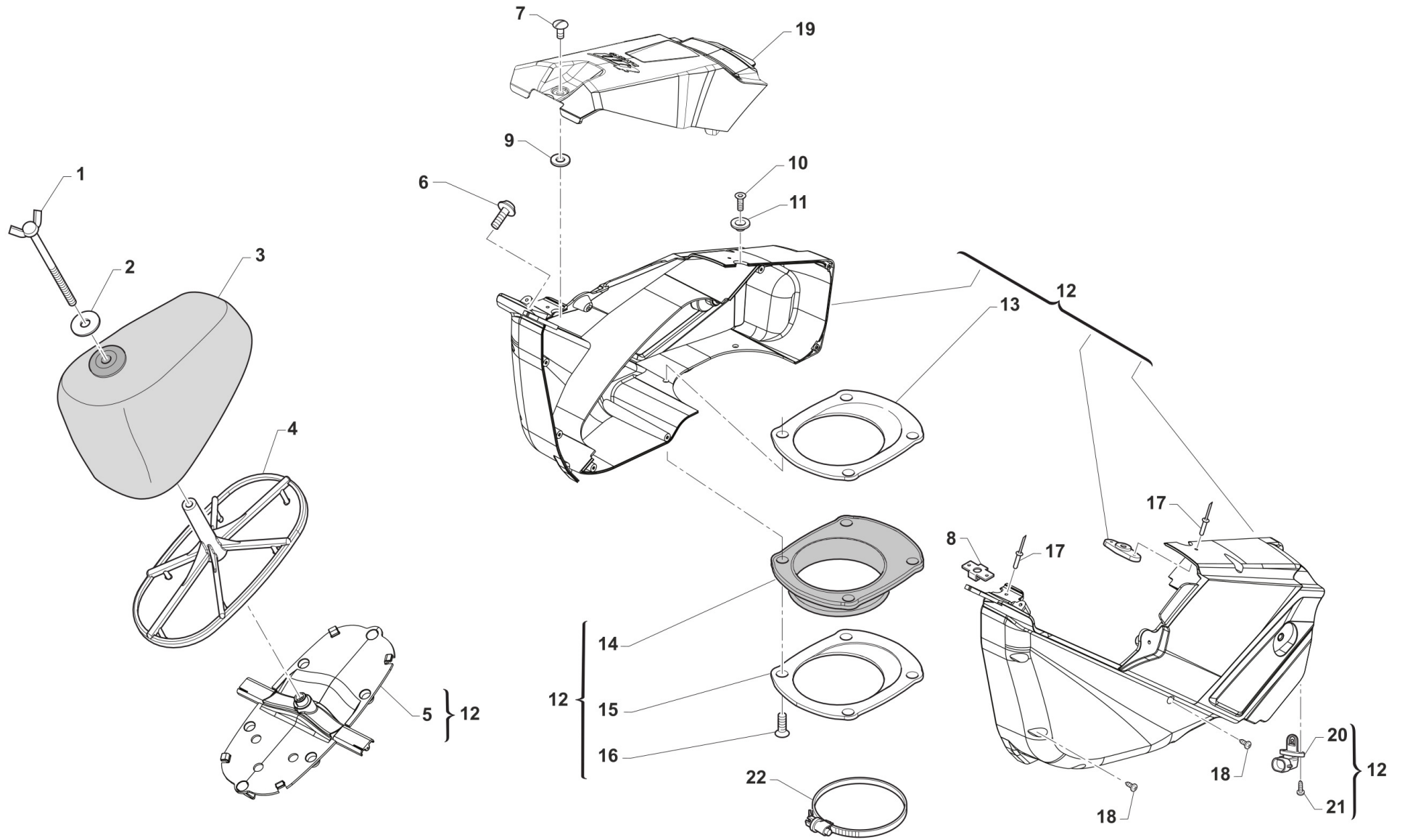


**4T300FIEN22-T
TELAIO - FRAME**

**RADIATORI
RADIATORS**

5

1	F23321	1	KIT PROTEZ.RAD.TM 2012 CPL BLU	GUARD ASSY RADIATOR 12/-> BLUE
1	F23323	1	KIT PROTEZ.RAD.TM 2012 CPL BNC	GUARD ASSY RADIATOR M.12-> WHITE
2	49482	4	VITE TCEI 6X14 UNI 5931	BOLT TCEI 6X14
3	26064	4	BOCCOLA RADIATORE MY 02 / 06 ->	BUSH, RADIATOR M.02/06
4	21102	4	GOMMINO ANTIV.RADIAT.SILENZ. MY 94->	RUBBER, GROMMET RADIATOR and SILENC.
5	23083	1	RADIATORE 4T DX LUNGO MY2022 FA L.TAP.(passaggio scarico)	
6	23062	1	TAPPO RADIATORE 1,8 BASSO(PER RADIATORE 23065)	RADIATOR CAP 1,8
7	23084	1	RADIATORE 2T+4T SX LUNGO MY2022 FA	
8	51001	2	FASCETTA 07/11 mm	CLAMP 07/11 mm
9	67028	1	TUBO HYDRO' ECO 6 X 12	
10	67170	1	TUBO COPOLAN GRIGIO 5x9 mm	HOSE, COPOLAN GREY 5x9 mm
11	49801	2	PRESTOLA RADIATORE M6 70117G	RANGE CHANGE MET.NUT M6 70117G
12	F21413.1	1	MANICOTTO ACQUA RADIATORE 05->	WATER HOSE RADIATOR M.2005
13	F21448	1	MANICOTTO ACQUA RADIATORE SX 4T MY22	
14	21023	1	MANICOTTO ACQUA RADIATORE ML	WATER HOSE RADIATOR ML
15	51062	3	FASCETTA A COLLARE DIAM.22 ZN	CLIP, WATER HOSE, d.22 ZN
16	F21439	1	Manicotto metallico acqua ad Y CNC	JOINT, WATER HOSE TWIN
17	F51115	3	FASCETTA OETIKER 25.6	
18	51036	4	FASCETTA A COLLARE DIAM.24 ZN	CLIP, WATER HOSE, d.24 ZN



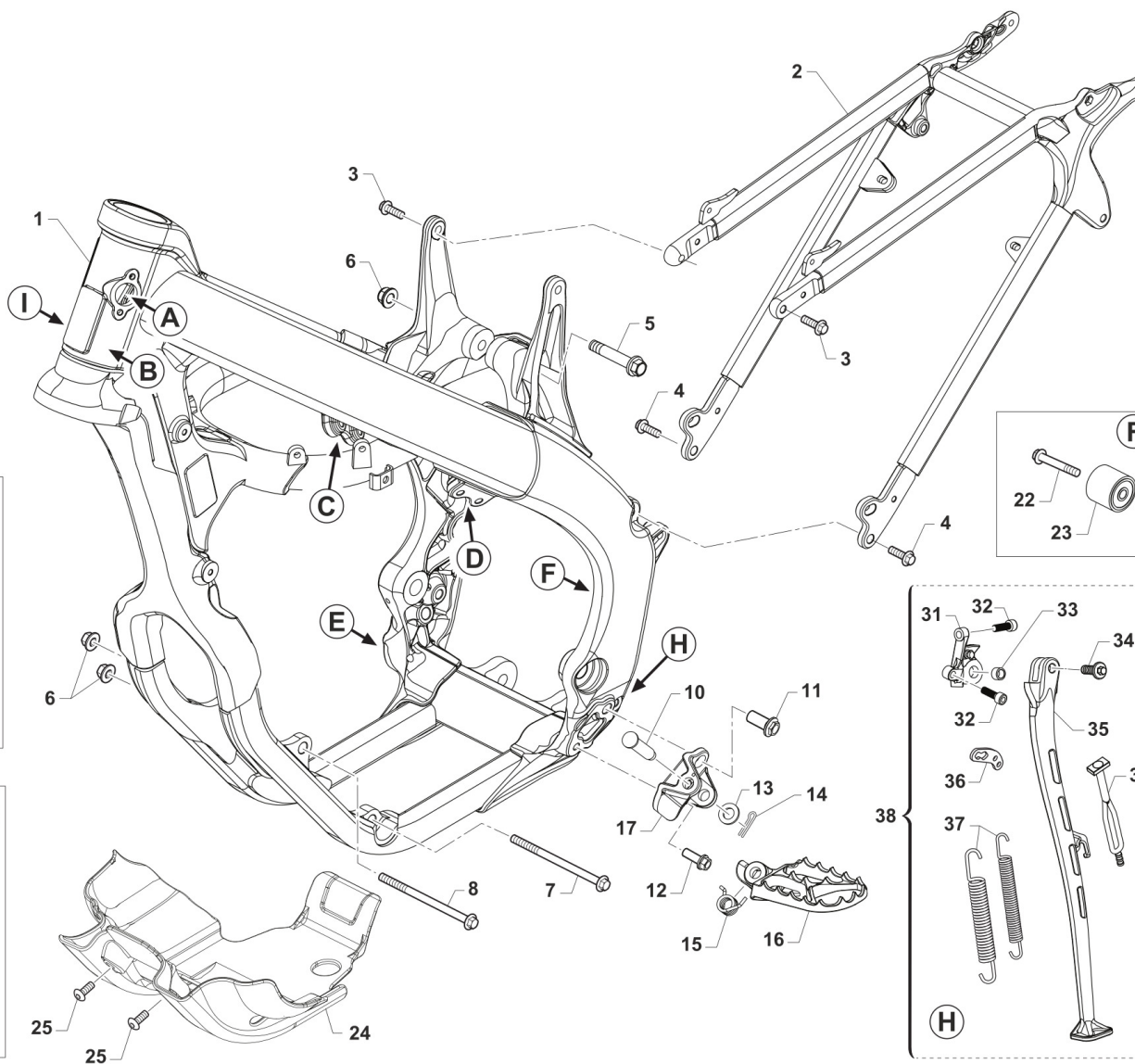
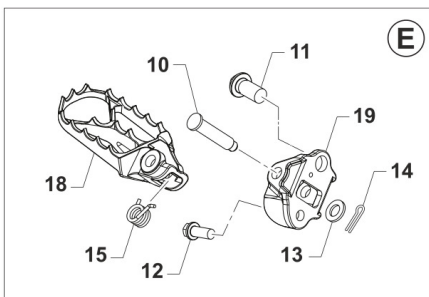
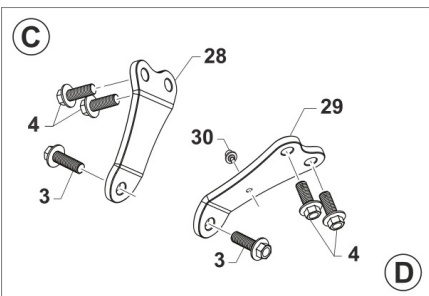
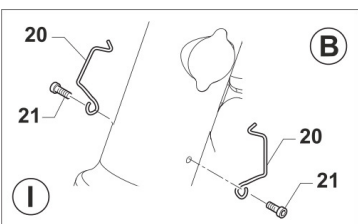
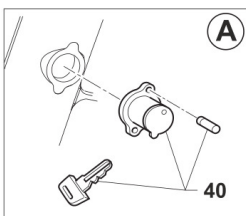


4T300FIEN22-T
TELAIO - FRAME

AIRBOX

6

1	49418	1	GALLETTO C/PERNO FILTRO 6x102	SPECIAL BOLT AIR FILTER M6X102
3	66071	1	FILTRO ARIA 4T MY22 PACKED	
4	F66521.22	1	GABBIA FILTRO 4T MY22	
5	F67202	1	STAFFA FISSAGGIO FILTRO MOTO 4T MY22	
6	F49822	1	VITE ES.FLANG.M6X12 T.AL.M08	BOLT, 6X12 AL. FRAME M.08->
7	49925	1	SPINOTTO D8-316-110-190 CORTO	PIN D8-316-110-190 SHORT
8	49924	1	RICETTACOLO D8-336-400-121	PIN D8-336-400-121
9	49923	1	RONDELLA D8-326-100-040	WASHER D8-326-100-040
10	49404	1	VITE TSEI 6X16	BOLT TSEI 6x16
11	26083	1	BOCCOLA FISS.SELLA/SERBAT. M08	BUSH, FIX SEAT / TANK M.08->
12	F67166.22	1	AIRBOX 4T TWIN MY22 CPL	
13	F67139	1	FLANGIA CUFFIA C.FILT.4T M15 I INTERNA	FLANGE, INTERNAL
14	F66520	1	CUFFIA CASSA FILTRO 4T 2015	AIRBOOT, 4S MY15
15	F67139.1	1	FLANGIA CUFFIA C.FILT.4T M15 E ESTERNA	FLANGE, EXTERNAL
16	49402	4	VITE TSEI 5X20	BOLT TSEI 5X20
17	49888	4	RIVETTO ACC. 3 X12	RIVET 3X12
18	49872	9	VITE TMT+PZ 3X20 PER PLASTICA	SCREW 3X20
19	F67205	1	COPERCHIO CASSA FILTRO MOTO 4T MY22-> BIANCO	
20	F08004	1	SENSORE TEMP. ARIA ATS 05	SENSOR, AIR TEMPERATURE ATS05
21	49304	2	VITE T.C. 3X12	BOLT
22	51006	1	FASCETTA 92/112	CLAMP 92/112



TM 0626



4T300FIEN22-T
TELAIO - FRAME

TELAIO
FRAME

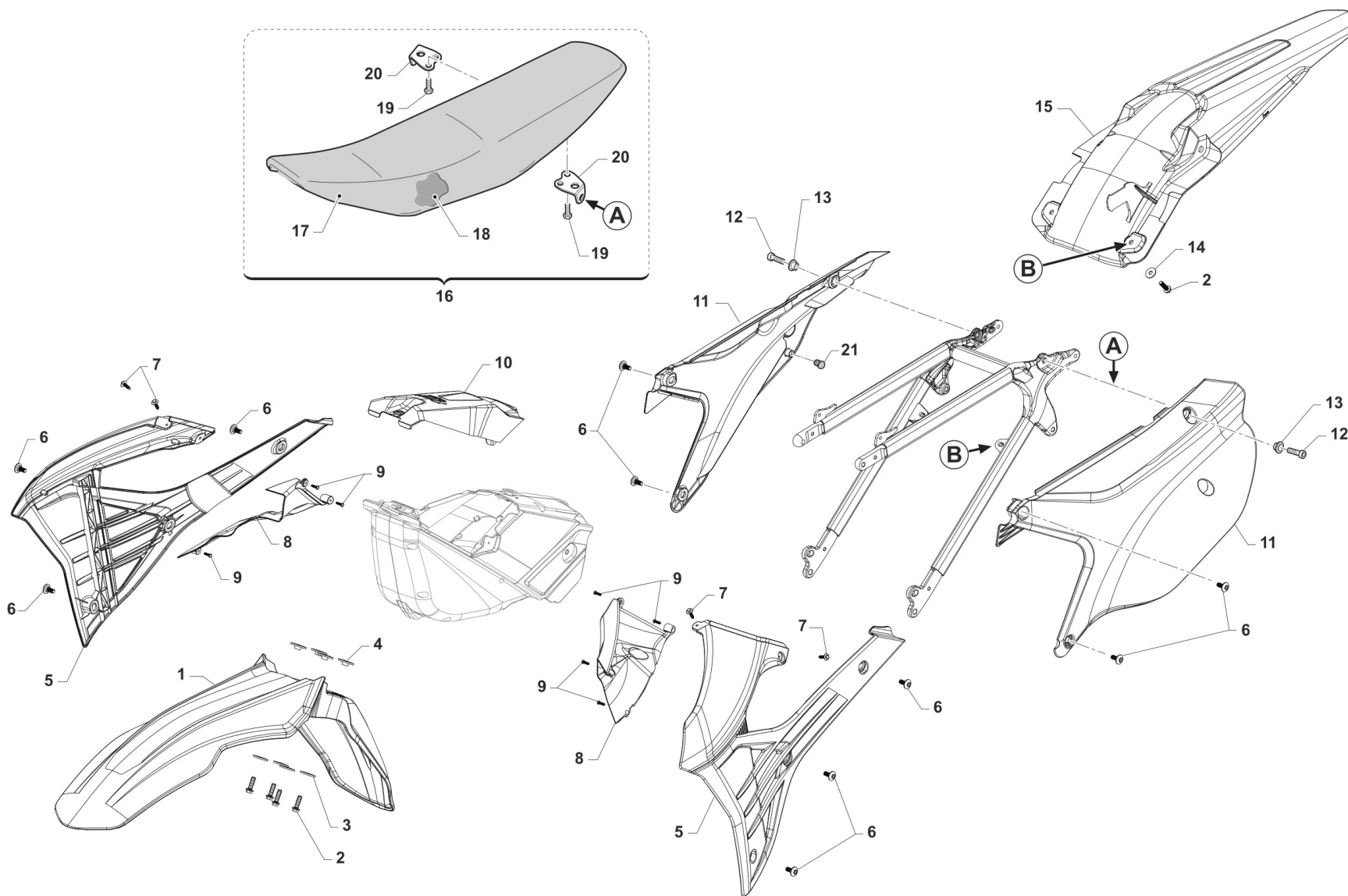
1	F73524	1	TELAIO 4T 250/300 EN MY 2022	
2	F73516	1	CODINO TELAIIO 4T TWIN MY22	
3	49364	4	VITE TE F/R 8X25 Ch.10	BOLT, EH 8X25 To.10 mm
4	49724	6	VITE TE F/R 8X21	BOLT TE F/R 8x21
5	49792	1	VITE TE F/R 10X54 1.25 T.AL08	BOLT, M10X1.25X54 ALU.FRAME08
6	49681	3	DADO M 10 X 1,25 CH 14 FLANG. AUTOBLOCK	NUT M10x1,25 FLANGED SELF-LOCK
7	49352	1	VITE TE F/R 10X125 1.25 Ch.10	BOLT SPECIAL 10X125 1.25 T.13
8	49354	1	VITE TE F/R 8X120 1.25 Ch.10	SCREW TE F/R 8X120 1.25 T.10
10	73161	2	PERNO PEDANE MY2022	
11	49382	2	VITE ESAG.FLANG.M12X25 T.A.	BOLT 12 X 25 FLANGE
12	49383	2	VITE ESAG.FLANG.M8X1.25X20 T.A	BOLT 8 X 20 FLANGE
13	49612	2	RONDELLA ACCIAIO 10	STEEL WASHER 10
14	73036	2	COPIGLIA PEDANA M. 92/01	COTTER PIN FOOTPEG 92/01
15	F16481	2	MOLLA RITORNO PEDANA MY2022	
16	F73507	1	PEDANA SINISTRA MY2022	
17	F73509	1	SUPPORTO PEDANA SINISTRA MY2022	
18	F73506	1	PEDANA DESTRA MY2022	
19	F73508	1	SUPPORTO PEDANA DESTRA MY2022	
20	16021	2	MOLLA PASSAGGIO CAVI MOTO (SX)	GROMMET BIKES LF
21	49597	2	VITE TBCEI 4 x 8 UNI 7380	BOLT TBCE 4 x 8
22	49367	1	VITE TE F/R 8X45 Ch.10	BOLT 8X45 T.10mm
23	67088	1	ROTELLA CATENA M. 90/07	CHAIN ROLLER M.90/07
24	F50843	1	PARAMOTORE 4T 250/300 MY 2022	
25	F49861	2	VITE PARACOPPA E.I. M6X16 FL.	BOLT, GUARD ENGINE 6X16
26	49611	1	RONDELLA ACCIAIO 8	WASHER STEEL 8mm
27	49445	1	VITE TE 8X50 UNI 5737	BOLT EH 8X50
28	F26743	1	PIASTRINO DESTRO FISSAGGIO TESTA 4T 300	
29	F26744	1	PIASTRINO SINISTRO FISSAGGIO TESTA 4T 300	



4T300FIEN22-T
TELAIO - FRAME

TELAIO
FRAME

30	51097	1	FASCETTA 148x3.6 PER FISSAGGI SU TELAI 150-55850	
31	F73511	1	SUPPORTO CAVALLETTO MY 2022->	
32	49501	2	VITE TCEI 8X25 UNI 5931	BOLT TCEI 8X25
33	F26429	1	BOCCOLA CAVALLETTO M.2008->	BUSH, SIDE STAND MOD. 08/->
34	F49062	1	VITE FISSAGGIO ASTA CAVALLETTO MY 2022	
35	F73512	1	ASTA CAVALLETTO EN MY 2022	
36	F73450	1	PIASTRINO ATT.MOLLA CAVALL.08	BRACKET, SIDE STAND SPRING 08
37	16034.21	1	MOLLA CAVALLETTO LAT. INT+EST EN/SMR 08/->	SPRINGS SIDE STAND EN/SMR MY 08->
38	F73513	1	CAVALLETTO COMPLETO EN MY 2022	
39	21077	1	ELASTICO FISS. CAVALLETTO ENDURO M20->	
40	50512	1	KIT BLOCCASTERZO 08 COMPLETO SEDE+BLOCCHETTO +CHIAVE+VITI	STEERING LOCK M.08-> ASSY



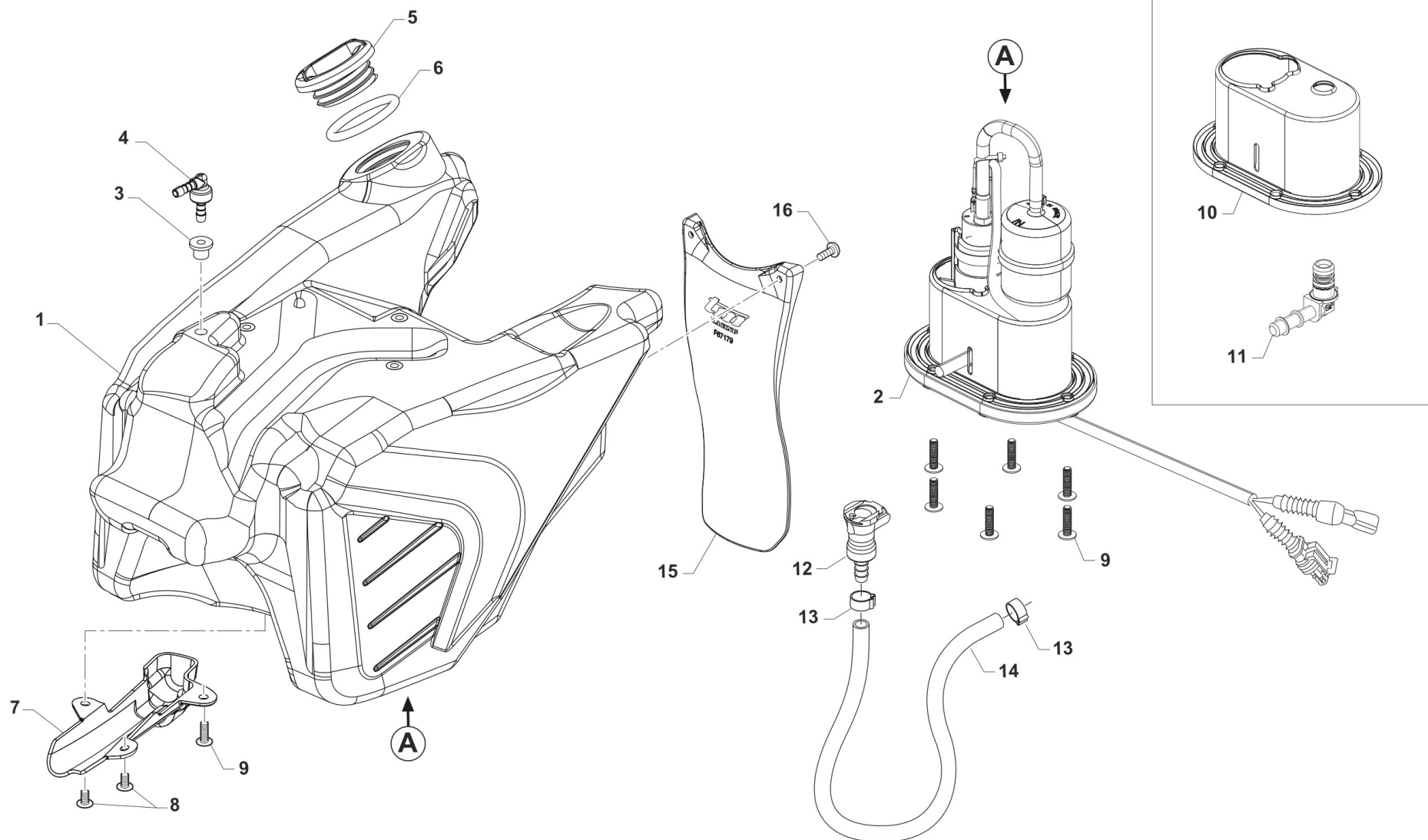
TM 0605.02



**4T300FIEN22-T
TELAIO - FRAME**

**PLASTICHE E SELLA
SEAT AND PLASTICS**

1	F67185	1	PARAFANGO ANTERIORE MY22-> BLU	
2	49356	6	VITE TE F/R 6X20 Ch.8	BOLT 6X20 T.8
3	26084	4	RONDELLA PARAF ANT. 24x2 M.08	WASHER, FRONT FENDER 24 X 2
4	26132	4	BOCCOLA PARAF. ANT. M12	BUSH, FRONT MUDGUARD M.12->
5	67270.22	1	SET CONV. ARIA 2T/4T MY22-> BIANCHI	
6	49574	10	VITE TBCE 6X12 PROT.FORCELLA	BOLT TBCE 6x12
7	49192	4	VITE TE COL.LARG.TL107 A 4X16 Chrm SERB.PL. MY22	
8	67271.22	1	SET CONVOGL. INTERNI 2T / 4T MY22->	
9	49984	7	VITE TCBL 3.0 X 12 FL. PLASTICA	BOLT
10	F67205	1	COPERCHIO CASSA FILTRO MOTO 4T MY22-> BIANCO	
11	67274.22	1	SET LATER. P.NUM. 4T TWIN MY22-> BIANCHI	
12	49484	2	VITE TCEI 6X20	BOLT TCEI 6X20
13	26059	2	BOCCOLA FISS.SELLA & LAT.03/->	COLLAR, SEAT/SIDE PANEL 03/->
14	49117	2	RONDELLA 18X6.5X2 X RADIAT.08	WASHER 18X6.5X2 RADIATOR 08
15	F67195	1	PARAFANGO POSTERIORE 2T/4T MY22-> BIANCO	
16	67363	1	SELLA CROSS/ENDURO M.2022 2T/4T CPL	
17	67364	1	COPERTINA SELLA CROSS/ENDURO M.2022 2T/4T	
18	67361	1	SPUGNA SELLA CROSS/ENDURO MOD.2022 2T/4T X 67363	
19	49435	4	VITE TE 5X12	SCREW TE 5X12
20	73047	2	PIASTRINO AL ATT.SELLA POSTER.	PLATE AI REAR SEAT HOLDER
21	21141	2	GOMMINO DIST.FIANC/SCARICO M22	

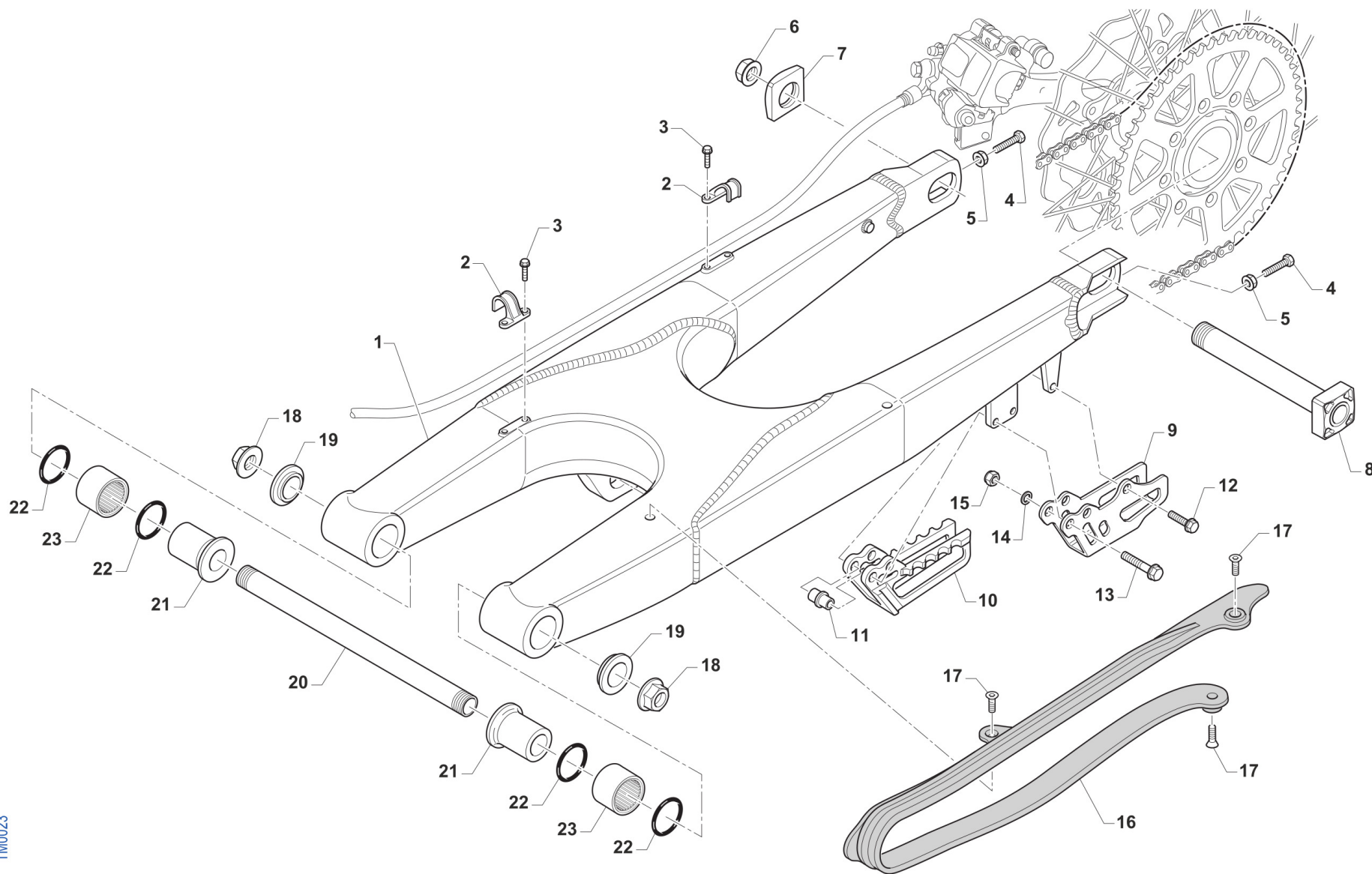




**4T300FIEN22-T
TELAIO - FRAME**

**SERBATOIO
FUEL TANK**

1	F65139	1	SERBATOIO BENZINA MOTO 4T MY2022 TRASP.	
2	F08348.1.22	1	GRUPPO ASPIR.CARBUR. 3,5BAR +/-TERM.CON RISERVA CABL. 2022	
3	65035.2	1	PASSACAVO IN GOMMA DIAM.4,5 ARK DIS.174x KIT 65035	
4	F65142	1	VALVOLA DI SFIATO SERBATOIO MOTO 4T MY22	
5	F65140	1	TAPPO SERBATOIO 4T MY2022	
6	12039	1	O RING X TAPPO SERBATOIO 4T 15	O-RING TANK CAP F.S. 15->
7	F65136	1	CARTER CAVI POMPA BENZINA	PROTECTION, FUEL PUMP CABLES
8	49448	2	VITE TBCEI 5X10 UNI 7380	BOLT TBCEI 5X10 10.9
9	49754	7	VITE TBCIX 5X20	BOLT TBCIX 5x20
10	F05866	1	KIT RICAMBIO GUARNIZIONE POMPA BENZINA	
11	F08122	1	RACC.MASCHIO GR.P.BENZ.BITRON	JOINT, FUEL PUMP Fi
12	F08370	1	RACCORDO SG.RAPIDO CPC 5/16 C/V	JOINT CPC 5/16 C/V
13	F51112	2	FASCETTA OETIKER 016,0-706R	CLAMP OETIKER 016,0-706R
14	67036	1	TUBO ANTIBENZINA 8 x 14 OLIO F.P.	HOSE, OIL/FUEL 8x14
15	F67179	1	PROTEZIONE MONO MOTO 4T MY22	
16	490007	2	VITE TBCEI 5 x 12 7380 FLANGE 10.9	



TM0023

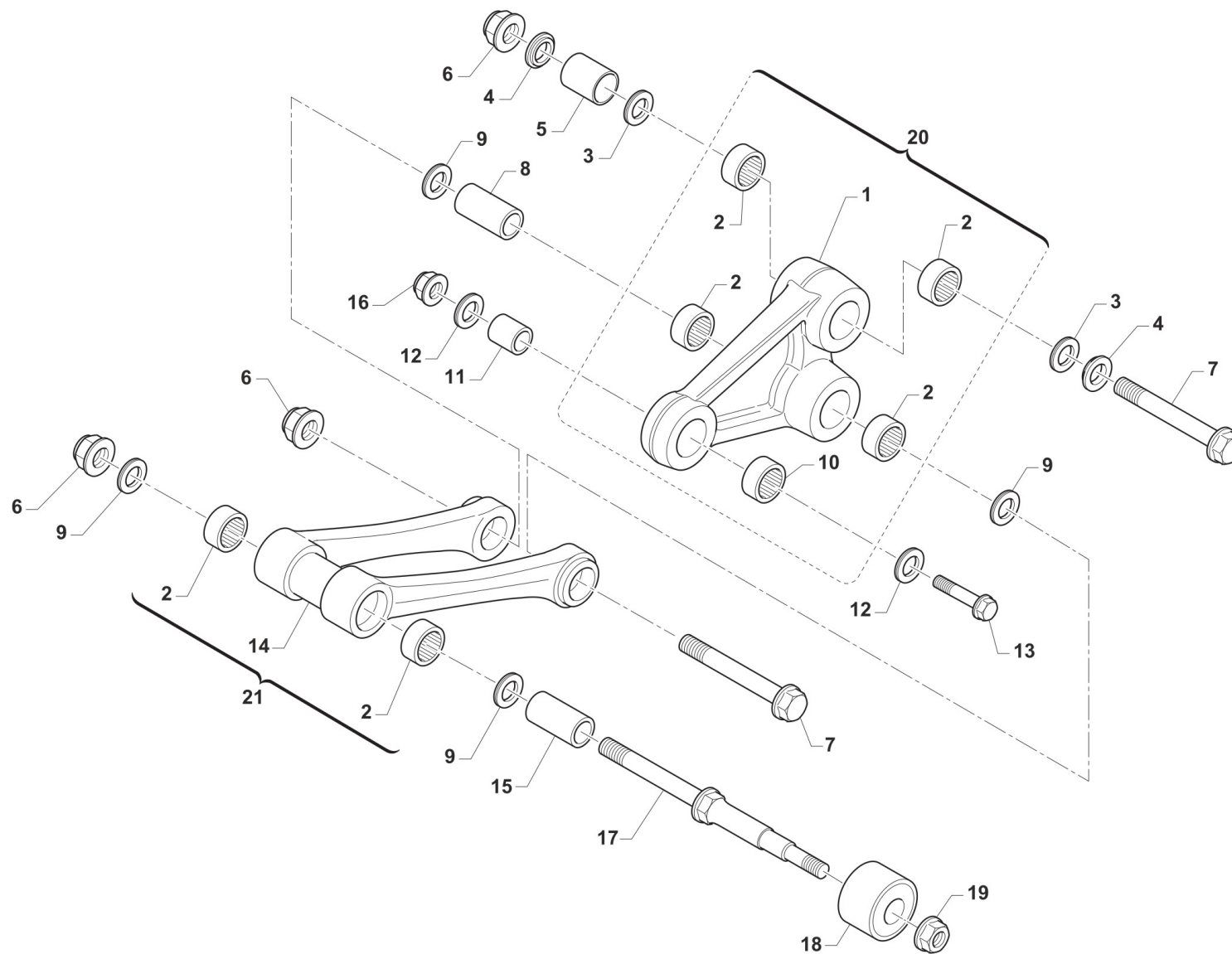


**4T300FIEN22-T
TELAIO - FRAME**

**FORCELLONE
SWINGARM**

10

1	73099.15	1	FORCELLONE MOTO 2T/4T MY 15/22	SWINGARM 2S MY 15
2	67054	2	FERMA TUBO FRENO POST. M.97/->	RETAIN CLAMP BRAKE HOSE 97/->
3	49794	4	VITE AUTOFOR. 4.8X16 7504	BOLT, 4,8 X 16 7504
4	F49976	2	VITE TE 8X45 ES.10 FORCELLONE	SCREW TE 8X45 SWINGARM
5	49640	2	DADO M 8 FLANGIATO CHIAVE 12	NUT 8mm, FLANGE
6	49123	1	DADO PERNO RUOTA POST. M.2015	NUT, REAR WHEEL AXLE 15 ->
7	70140.15	1	TENDICATENA 2015 SENZA FILETTO	ADJ BLOCK, CHAIN 15-THREADLESS
8	74055.15	1	PERNO RUOTA POSTERIORE M.15->	AXLE, REAR WHEEL M.15->
9	73130	1	PASSACATENA ALLUM. MOD. 11/->	PLATE, CHAIN GUIDE M. 11/->
10	67102.10	1	PASSACATENA NYLON MOD.2011	GUIDE, CHAIN M. 11/->
11	26092	1	BOCCOLA PASSACATENA M.11->	BUSH, CHAINGUIDE M11->
12	49370	1	VITE TE F/R 6X12	BOLT 6X12
13	49362	2	VITE TE F/R 6X50 Ch.8	BOLT 6X50 T.8
14	49603	2	RONDELLA M 6,4 X 12 X 1,6	WASHER 6x12
15	49638	2	DADO M 6 ALTO AUTOBLOCCANTE	NUT 6mm, HIGHT SELF-LOCKING
16	67099.15	1	PROTEZIONE FORCELLONE M.2015	SWINGARM PROTECTION M.2015
17	49396	3	VITE TSEI 5X10	BOLT TSEI 5X10
18	49095	2	DADO 16 FORCELLONE MOTO 95/10	NUT, SWINGARM AXLE M. 95/05
19	73115	2	COPERCHIO BOCCOLA FORC. M08->	COLLAR, SWINGARM M.08
20	74056	1	PERNO FORCELLONE MOD. 08/->	AXLE SWINGARM M. 08->
21	73112	2	BOCCOLA FORC. 08/-> F16(30X49)	BUSH, SWINGARM 08-> H.16 30X49
22	12102	4	O RING LEVERAGGIO & FORCELLONE	O-RING, LINKAGE & SWINGARM
23	19043	2	ASTUCCIO A RULLI HK 20/30	NEEDLE CAGE HK 20/30



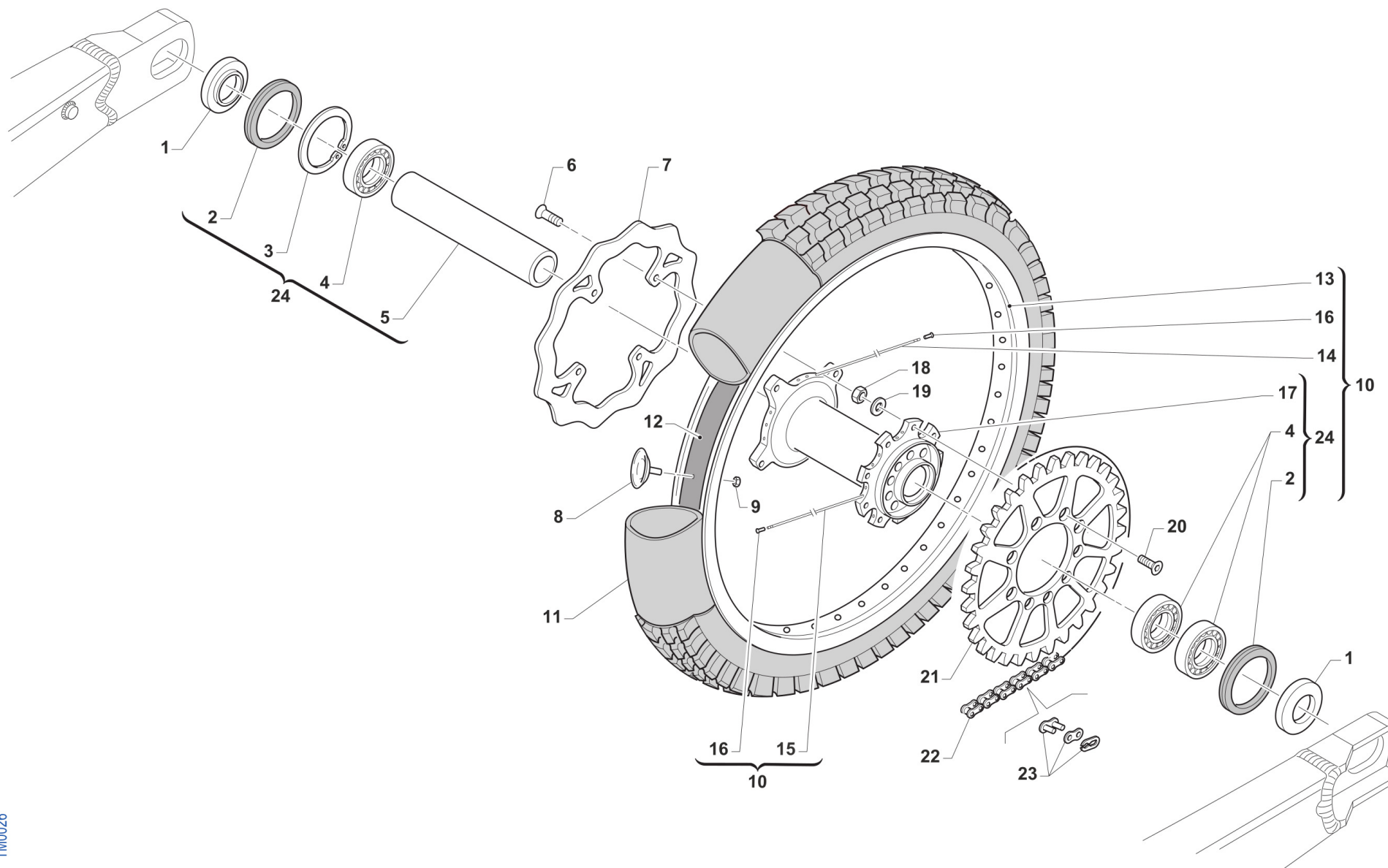
TM 0645



4T300FIEN22-T
TELAIO - FRAME

LEVERAGGI
LINKAGE

1	73145	1	TRIANGOLO SOSP. MY 15/22 NUDO	ARM
2	19106	6	GABBIA A RULLI 26X20H16 TR.FO.	BUSH NEEDLE CAGE 26 X 20 H16
3	12010	2	O RING ORM 0240-30 TRIANG.05/6	O-RING, LINKAGE 05/6 ORM 0240-30
4	73075	2	COPERCHIO BOCCOLA TRIANG '05	COVER, BUSH
5	73211	1	BOCCOLA TRIANGOLO LEVER.05/->	BUSH, ARM RELAY 12X20X38
6	49682	3	DADO M12X1,25 FLANG.AUTOBL.AC	NUT, M 12 x 1,25 FLANGE SL
7	49345	2	VITE TE F/R 12X90 1.25 Ch13	BOLT TE F/R 12X90 1.25 T.13
8	F73416	1	BOCCOLA TRIANG. 20x48F12 05/->	COLLAR, ROD M.04 12x20x48
9	12102	4	O RING LEVERAGGIO & FORCELLONE	O-RING, LINKAGE & SWINGARM
10	19101	1	GABBIA RULLI DL 18/12 TRIANG.	BUSH NEEDLE CAGE DL 18/12
11	73214	1	BOCCOLA 18 X 20 F.10 TRIANGOLO 07/->	COLLAR, ARM ASSY 10 18X20 M.07
12	F12312	2	O RING FILTRO OLIO P.ASPIRAZ.+LEV.	O-RING, OIL FILTER
13	49347.1	1	VITE TE F/R 10X43 1.25 Ch.13	BOLT TE F/R 10X43 1.25 T.10
14	73144	1	TRAPEZIO SOSP. MY 15/22 NUDO	CONROD LINKAGE MY.15
15	73204	1	BOCCOLA TRAPEZIO 20 x 74 F.12	BUSHING 20x74x12, ROD SUSP. 05
16	F49962	1	DADO M 10 X 1,25 CH 14 FLANGIATO	NUT, M10 X 1,25 KEY 14
17	49790	1	PERNO SNODO BIELLA/ROT.CAT.M08	PIVOT, LINKAGE/ROLLER 08/->
18	67088.08	1	ROTELLA CATENA M. 08/->	CHAIN ROLLER 08/->
19	49676	1	DADO M 6X1 FLANG. AUTOBL.ACC.	NUT, FLANGED M6 X 1 S.B.
20	73016.15	1	TRIANGOLO SOSP. MY 15/22 CPL	ARM ASSY RELAY M.Y.2015
21	73059.15	1	TRAPEZIO SOSP. MY 15/22 CPL	ROS, ASSY



TM0026



**4T300FIEN22-T
TELAIO - FRAME**

**RUOTA POSTERIORE 18x1.85
REAR WHEEL 18x1.85**

12

1	70241	2	DISTANZ. RUOTA PST. 2015 DX/SX	COLLAR REAR WHEEL LE.RI. 15->
2	04074	2	PARAPOLVERE RUOTA POST. MOD.15->	DUST SEAL, REAR WHEEL 15 ->
3	49257	1	SEEGER I 43 mm	CIRCLIP D. 43 INTERNAL
4	03071	3	CUSCINETTO RUOTA ANTER. + POSTER.	BUSH, FRONT WHEEL MA50 61905
5	70240	1	DIST.INT.MOZZO RUOTA PST.15 3C 114,2x31 SP2.7	SPACER INT.REAR WHEEL M.15->
6	49443	4	VITE TE 6X16 (10.9)	SCREW TE 6X16
7	69261	1	DISCO FRENO PST.2015 240x114 DF840W	DISC, REAR BRAKE 15-> 240X114
8	70027	1	FERMA COPERTURA POST. 1.85	STOPPER 1,85, TUBE
9	49640	1	DADO M 8 FLANGIATO CHIAVE 12	NUT 8mm, FLANGE
10	70145.15	1	CERCHIO PST. CPL 18X1.85 2015	REAR RIM ASSY 18x1.85 MY 15->
11	80151	1	CAMERA ARIA POSTERIORE 18	TUBE, TYRE 18
12	70033	1	FLAP RUOTA POSTERIORE 18	FLAP REAR WHEEL 18
13	70052	1	CERCHIO POST 18x1.85 TAKASAGO BLU	REAR RIM 1.85x18 Takasago
14	70270	18	RAGGIO R.PST.4.0/3.3/4.0 X 192	SPOKE R.WHEEL 4.0/3.3/4.0 X192
15	70271	18	RAGGIO R.PST.4.0/3.3/4.0 X 199	SPOKE R.WHEEL 4.0/3.3/4.0 X199
16	70062	36	NIPPLO ACCIAIO 4	SPOKE NIPPLE 4 mm
17	70316	1	MOZZO POST NUDO VMX MY2021	
18	49643	9	DADO M 8 BASSO AUTOBLOCCANTE	NUT 8mm, LOW SELF-LOCKING
19	49611	9	RONDELLA ACCIAIO 8	WASHER STEEL 8mm
20	49421	9	VITE TSEI 8X25	BOLT TSEI 8X25
21	70103.48	1	CORONA CATENA Z 48 M. 86/->	SPROCKET 48T, REAR, M.86/->
21	70103.49	1	CORONA CATENA Z 49 M. 86/->	SPROCKET 49T, REAR, M.86/->
21	70103.50	1	CORONA CATENA Z 50 M. 86/->	SPROCKET 50T, REAR, M.86/->
21	70103.51	1	CORONA CATENA Z 51 M. 86/->	SPROCKET 51T, REAR, M.86/->
21	70103.52	1	CORONA CATENA Z 52 M. 86/->	SPROCKET 52T, REAR, M.86/->
21	70103.53	1	CORONA CATENA Z 53 M. 86/->	SPROCKET 53T, REAR, M.86/->
21	70290.50	1	CORONA CATENA Z 50 M. 86/-> ZF	SPROCKET 50T MY 86-> ZF
21	70290.51	1	CORONA CATENA Z 51 M. 86/-> ZF	SPROCKET 51T MY 86-> ZF

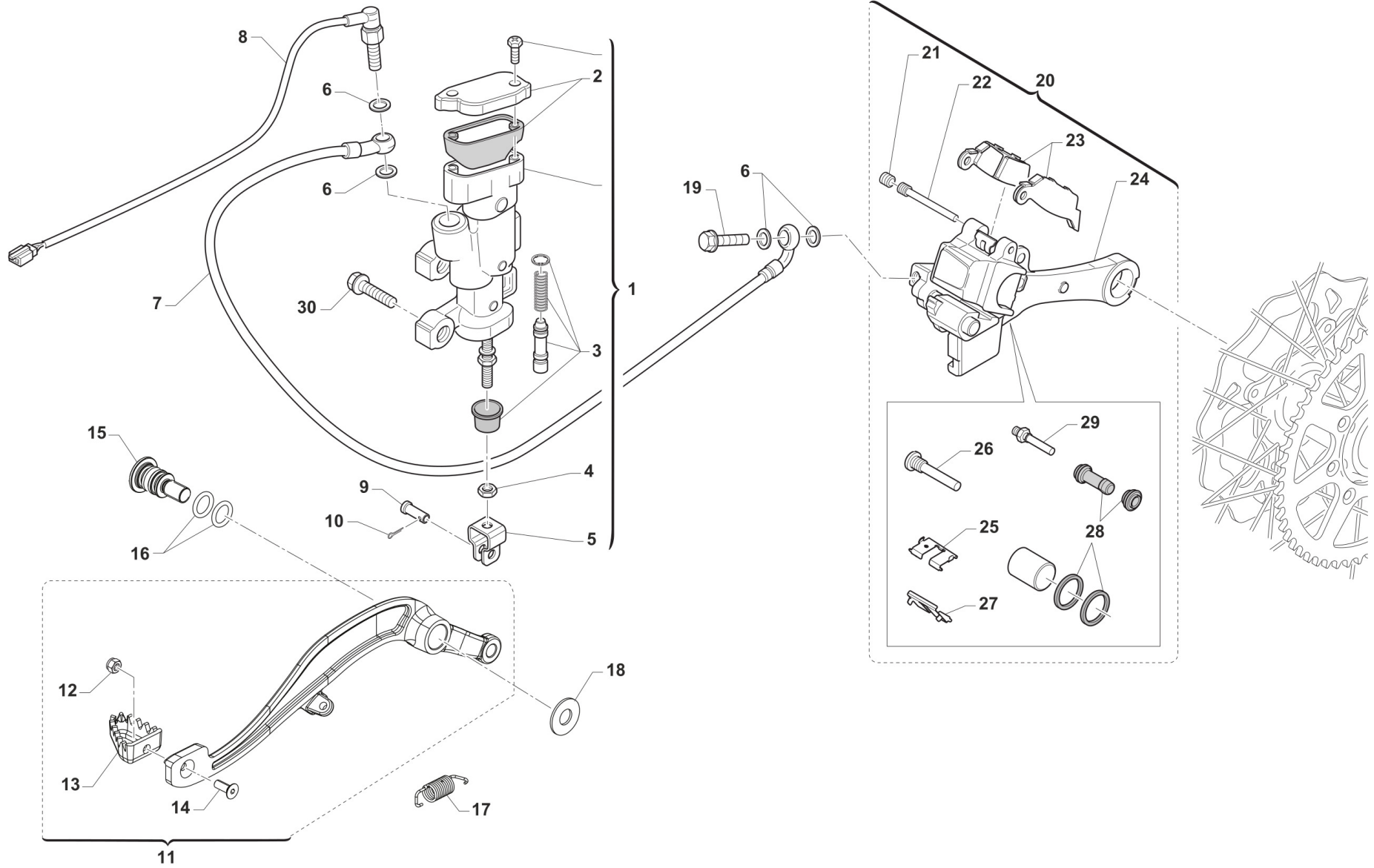


4T300FIEN22-T
TELAIO - FRAME

RUOTA POSTERIORE 18x1.85
REAR WHEEL 18x1.85

12

21	70290.52	1	CORONA CATENA Z 52 M. 86/-> ZF	SPROCKET 52T MY 86-> ZF
21	70291.48	1	CORONA BLU/NERA ALLU/ACCIAIO Z48 ZF	SPROCKET BLUE/BLACK ALU/STEEL 48 T ZF
21	70291.49	1	CORONA BLU/NERA ALLU/ACCIAIO Z49 ZF	SPROCKET BLUE/BLACK ALU/STEEL 49 T ZF
21	70291.50	1	CORONA BLU/NERA ALLU/ACCIAIO Z50 ZF	SPROCKET BLUE/BLACK ALU/STEEL Z50 ZF
21	70291.51	1	CORONA BLU/NERA ALLU/ACCIAIO Z51 ZF	SPROCKET BLUE/BLACK ALU/STEEL 51T ZF
21	70291.52	1	CORONA BLU/NERA ALLU/ACCIAIO Z52 ZF	SPROCKET BLUE/BLACK ALU/STEEL 52 T ZF
22	70100	1	CATENA REGINA 114MG	REGINA CHAIN 135 RX 114
23	70098	1	GIUNTO CATENA REGINA 135 RX3	CHAIN LINK 135 RX3
24	70119.15	1	MOZZO POSTERIORE 2015 CPL	REAR HUB 2015 -> ASSY



TM 0615



4T300FIEN22-T
TELAIO - FRAME

FRENO POSTERIORE
REAR BRAKE

1	69345	1	POMPA FRENO POST 05/-> INTEGR (OBLO' 2020)	
2	69321	1	KIT TAPPO/GUARN. POMPA PST NIS	CAP AND RUBBER
3	69084.05	1	KIT REV. PIST.POMPA POST.05/->	KIT, REV. REAR MASTER CYL.05->
4	49636	1	DADO M 6	NUT M6
5	69125	1	FORCHETTINA POMPA FRENO POS.05	FORK, REAR BRAKE 05
6	69034	4	RONDELLA X BULLONE FREN B22001	WASHER B22001, BRAKE HOSE
7	69379	1	TUBO FRENO POSTERIORE 2T/4T M.2022	
8	68061	1	INTERRUT. IDR. STOP NISSIN 90 GRADI	SWITCH,IDR.NISSIN 10x1.25 1/12
9	69012.05	1	PERNO SNODO FRENO POST. MY 05->	PIN REAR BRAKE MASTER CYL. MY 05->
10	68997	1	COPIGLIA PEDALE FRENO	COTTER PIN BRAKE PEDAL
11	69000.22	1	PEDALE F.POST 2T 125/144/250/300 + 4T 250/300 MY22	
12	49629	1	DADO M 5 ALTO AUTOBLOCCANTE	NUT 5mm, HIGHT SELF-LOCKING
13	69002.99	1	PARTE ANT.PED.FRENO POST.99/->	PIT, RR BRAKE PEDAL 99/->
14	49400	1	VITE TSEI 5X14	BOLT TSEI 5x14
15	F49063	1	VITE FISSAGGIO PEDALE FRENO MY22	
16	12110	2	O RING PEDALE FRENO POST. MY22->	
17	F16482	1	MOLLA PEDALE FRENO MY 22	
18	F48403	1	RONDELLA PEDALE FRENO MY22	
19	69094	1	BULLONE 10X1.25 T.FRENO NISSIN 03	BOLT,10X1,25 BRAKE HOSE NISSIN
20	69185.15	1	PINZA FRENO POST. 15-> NISSIN	BRAKE CALIPER, REAR, M. 15/->
21	69087	1	GRANO PERNO 69088 NISSIN 01/11	SCREW PLUG FOR BRAKE PIN 01/07
22	69088	1	PERNO PAST. POST NISSIN 01/11	PIN, RR BRAKE NISSIN M. 01/->
23	69096.05	1	PASTIGLIE FRENO POST. M.05-> NISSIN	PAD ASSY, RR BRAKE NISSIN MY 05->
24	69285.15	1	SUPPORTO PINZA FR.PST.NIS15/->	HOLDER, REAR BRAKE CALIPER
25	69309	1	PIASTR.FERMA P.NISSIN RETAINER	RETAINER BRAKE PADS NISSIN
26	69257	1	PERNO/VITE PINZA POST.01/->	PIN, RR BRAKE CALIPER 01-> NI.
27	69086	1	LAMIERINO PINZA POST NIS 01/->	PLATE, REAR BRAKE CALIPER 01->
28	69258	1	KIT REV.GOMM. PINZA PST 05/->	REAR BRAKE CALIPER RUBBER REVIEW 05/->

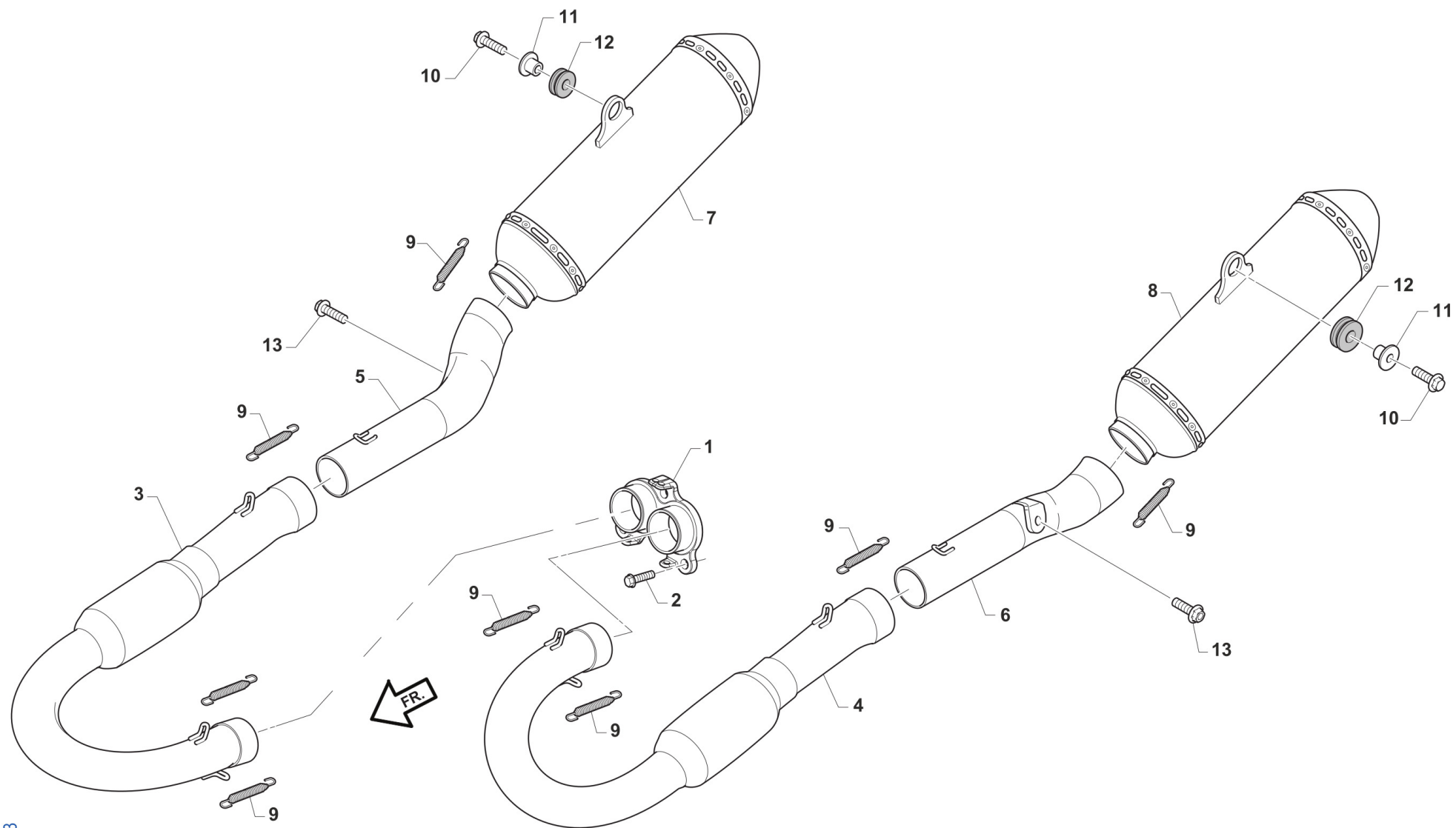


4T300FIEN22-T
TELAIO - FRAME

FRENO POSTERIORE
REAR BRAKE

13

29	69232	1	PERNO X PINZA FRENO POST.05/12	PIN, RR BRAKE CALIPER 05/12
30	49574	2	VITE TBCE 6X12 PROT.FORCELLA	BOLT TBCE 6x12



TM 0613

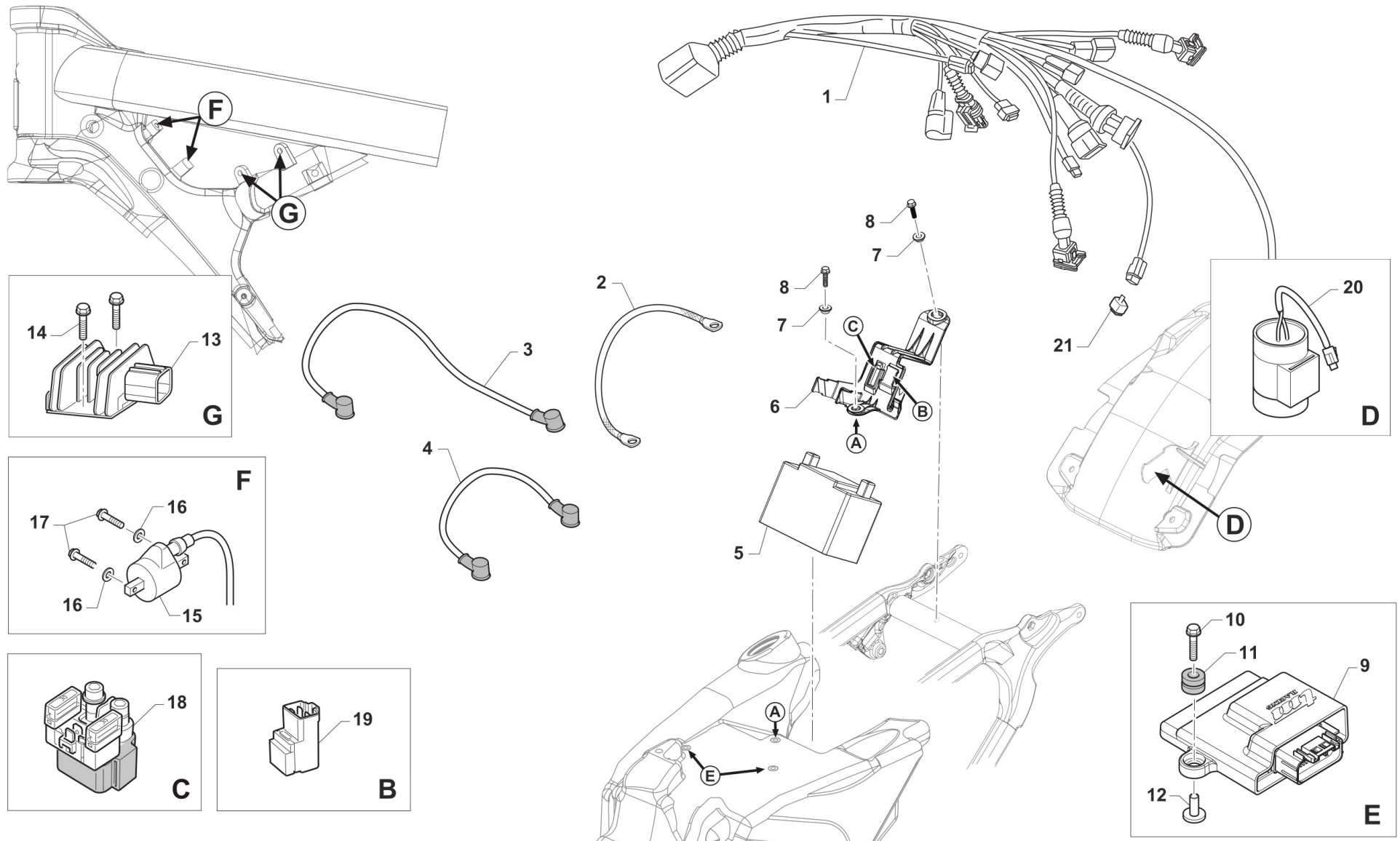


4T300FIEN22-T
TELAIO - FRAME

SCARICO
EXHAUST SYSTEM

14

1	F27624	1	COLLETTORE DI SCARICO INCLINATO 250 REPLICA 2022	
2	49483	3	VITE TCEI 6X16 UNI 5931	BOLT TCEI 6X16
3	F27640	1	COLLET. SEC. 250/300 Fi DX MY22->(USE ONLY FOR RACES)	
4	F27641	1	COLLET. SEC. 250/300 Fi SX MY22->(USE ONLY FOR RACES)	
5	F27642	1	COLLET. CENTRALE 250/300 DX MY22->	
6	F27643	1	COLLET. CENTRALE 250/300 SX MY22->	
7	F27644	1	SILENZIATORE 250/300 DX MY22->	
8	F27645	1	SILENZIATORE 250/300 SX MY22->	
9	F27476	8	MOLLA TR. X SCARICO M08 MM42	SPRING, EXHAUST MM42 INOX
10	49335	2	VITE TE/FLANG. 8X35	BOLT 8X35 FLANGED
11	26196	2	BOCCOLA GOMMINO SILENZ. HGS MY22->	
12	21142	2	GOMMINO SILENZIATORE HGS MY22->	
13	490006	2	VITE TBCEI 8 x 20 ISO 7380 FLANGE 10.9	



TM 0621

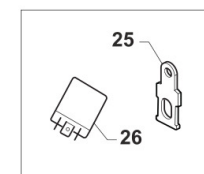
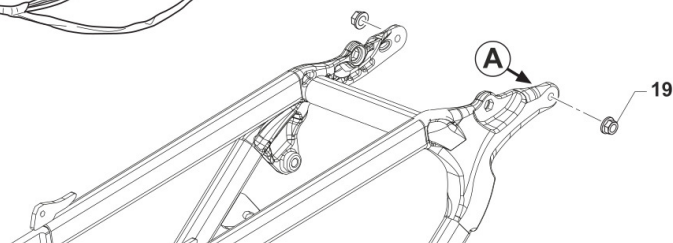
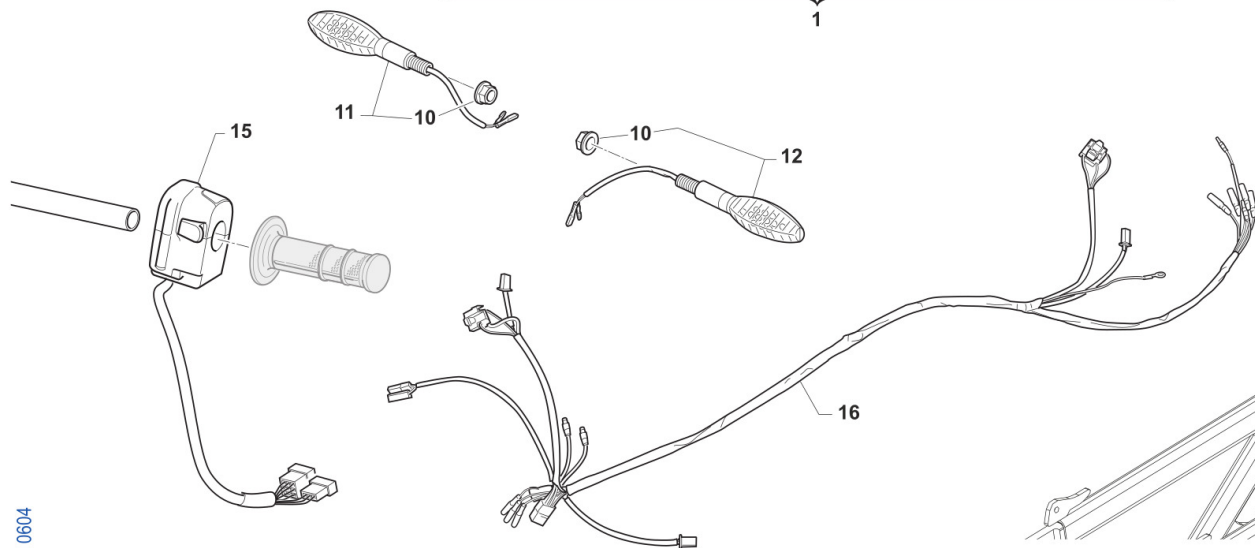
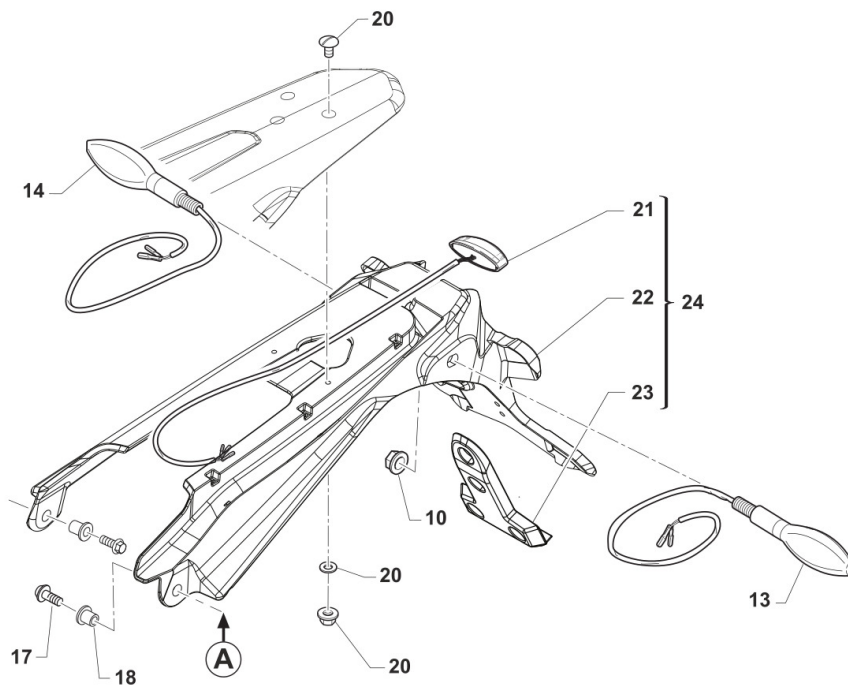
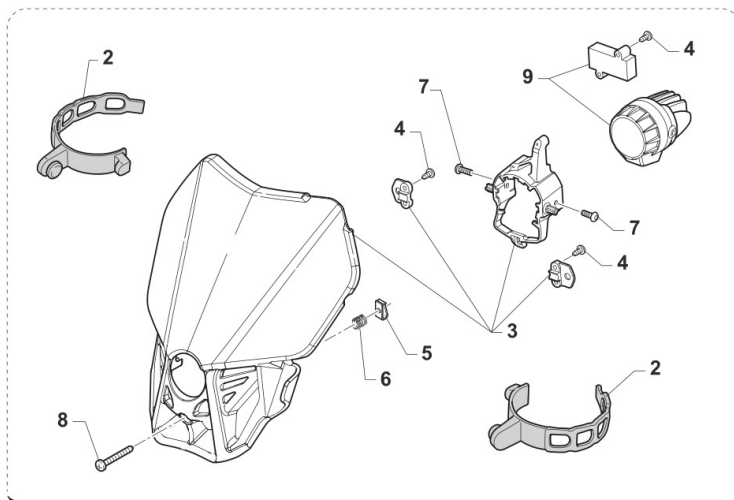


**4T300FIEN22-T
TELAIO - FRAME**

**CABLAGGI
WIRING**

15

1	F68329	1	CABLAGGIO 4T 250/300/450/530 Fi MY2022	
2	F68142	1	TRECCIA DI MASSA T.AL.08 4T F6	EARTH CABLE
3	F68334	1	CAVO BATTERIA NERO M. 2022	
4	F68333	1	CAVO BATTERIA ROSSO M. 2022	
5	68226	1	BATTERIA ALIANT YLP14 12V 14AH	
6	F68326	1	SUPPORTO COMPONENTI ELETTRICI MOTO 4T MY22	
7	26187	2	BOCCOLA FISSAGGIO PARAF/SUPP.COMP.ELET. MX/SMX MY22 15x6 F.6	
8	49374	2	VITE TB LARGA 5X20	BOLT TB 5X20
10	49913	2	VITE TE/FLANG. 5X20	
11	21045	2	GOMMINO C/CHILOM. & CDI 08/11	RUBBER, SPEEDOMETER/CDI 08/13
12	F26498	2	BOCCOLA CENTRALINA INIEZIONE	
13	F15559	1	REGOLATORE KOKUSAN RX4513 ZERO	REGULATOR KOKUSAN RX4513
14	49356	2	VITE TE F/R 6X20 Ch.8	BOLT 6X20 T.8
15	F15458	1	BOBINA KOKUSAN 4T MX PICCOLA	COIL, IGNITION KOK IG5132
16	49603	2	RONDELLA M 6,4 X 12 X 1,6	WASHER 6x12
17	49357	2	VITE TE F/R 6X25 Ch.8	BOLT 6X25 T.8
18	F68102	1	RELAY AVV. ELETTRICO 2 e 4 TEMPI	RELAY, ELECTRIC STARTER
19	F68212	1	RELAY AVV. ELETTRICO PAN. M2015->	RELAY EL. STARTER M.-> 15
20	F15557	1	CONDENSATORE SHINDENGEN ADP19 NERO! CILINDRICO!	CAPACITOR SHINDENGEN ADP19
21	F68184	1	DIODO SDG	



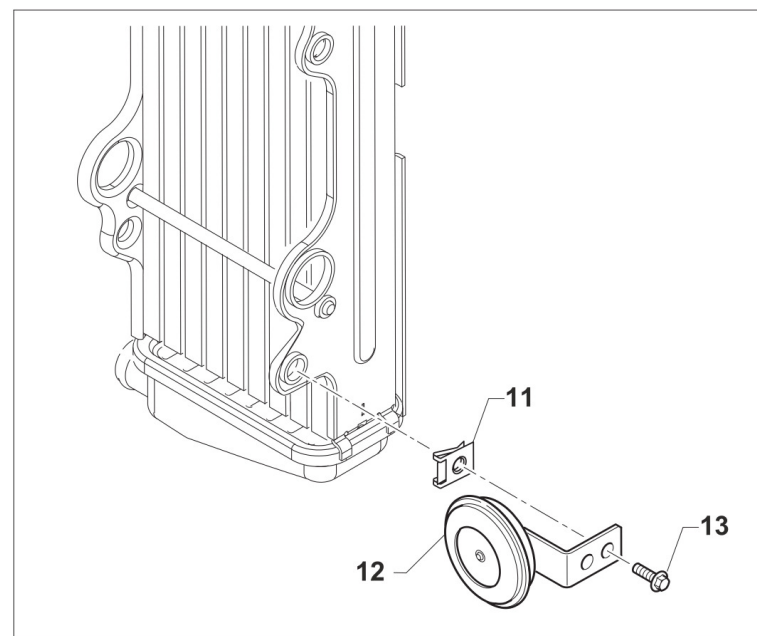
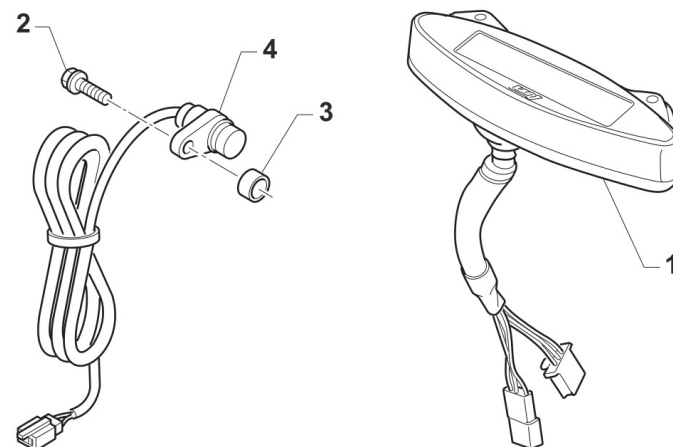
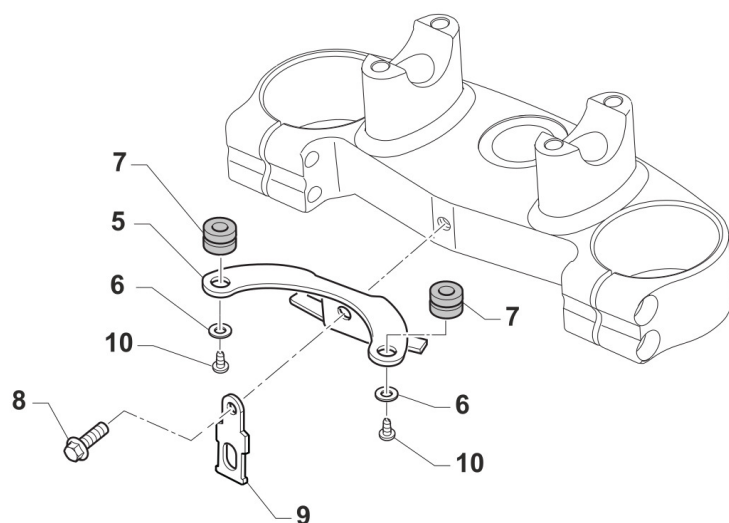


4T300FIEN22-T
TELAIO - FRAME

IMPIANTO LUCI
LIGHTING SYSTEM

16

1	67043.20	1	BLU	PORTAFARO CPL BLU C/FARO LED MY20->	LED HEADLIGHT ASSY BLUE MY20->
1	67221.20	1	BIANCO	PORTAFARO CPL BIANCO C/FARO LED MY20->	HEADLIGHT LED MY20, WHITE
2	67220.7	2		ELASTICO PORTAFARO X 67043.12/20	ELASTIC FOR HEADLIGHT 67043.12 / 20
3	67291	1	BLU	PORTAFARO NUDO MY20 BLU (X 67043.20)	HEADLIGHT ONLY PLASTIC BLU
3	67295	1	BIANCO	PORTAFARO NUDO MY20 BIANCO (X 67221.20)	HEADLIGHT ONLY PLASTIC WHITE
4	49802	5		VITE PARKER 3.5X 13	SCREW PARKER 3,5X13
5	51092	1		PRESTOLA M4 10 X 15	RANGE CHANGE MET.NUT M4 10 X 15
6	16072	1		MOLLA REGOLAZIONE FARO LED 2020 X 67043.20	SPRING
7	49785	2		VITE TBCE 5X 6	BOLT TBCE 5X6
8	49309	1		VITE T.C. 4X20	BOLT TC 4X20
9	68258	1		FANALE P.FARO A LED MY2020	
10	F49962	4		DADO M 10 X 1,25 CH 14 FLANGIATO	NUT, M10 X 1,25 KEY 14
11	68251.1	1		FRECCIA ANTERIORE LED DX	FLASHER LED, FRONT RH
12	68251.2	1		FRECCIA ANTERIORE LED SX	FLASHER LED, FRONT LH
13	68251.4	1		FRECCIA POSTERIORE LED SX	FLASHER LED, REAR LH
14	68251.3	1		FRECCIA POSTERIORE LED DX	FLASHER LED, REAR RH
15	68287	1		DISPOSITIVO DEVIOLUCI SX END. MY22->	
16	68292	1		CABLAGGIO LUCI 2T/4T ENDURO CPL MY2022	
17	49357	2		VITE TE F/R 6X25 Ch.8	BOLT 6X25 T.8
18	26186	2		BOCCOLA FISSAGGIO PARAF/P.TARGA EN/SMR MY22 18x12.8 F.6	
19	49676	2		DADO M 6X1 FLANG. AUTOBL.ACC.	NUT, FLANGED M6 X 1 S.B.
20	49277	1		KIT VITI PORTATARGA MY 2022	
21	67351	1		FANALINO POST. LED KOSO HAWKEYE	
22	F67180	1		PORTATARGA MY2022 NUDO	
23	F67181	1		SUPPORTO CATADIOTTRO MY2022	
24	F67208	1		PORTATARGA MY2022 COMPLETO	
25	68250	1		CENTRALINA INTERM.FREC. 2019 Lampade led	CDI, FLASHER
26	F26717	1		SUPPORTO RELE' FRECCIE LED 2020	HOLDER





4T300FIEN22-T
TELAIO - FRAME

CONTA KM + CLACSON
SPEEDOMETER + HORN

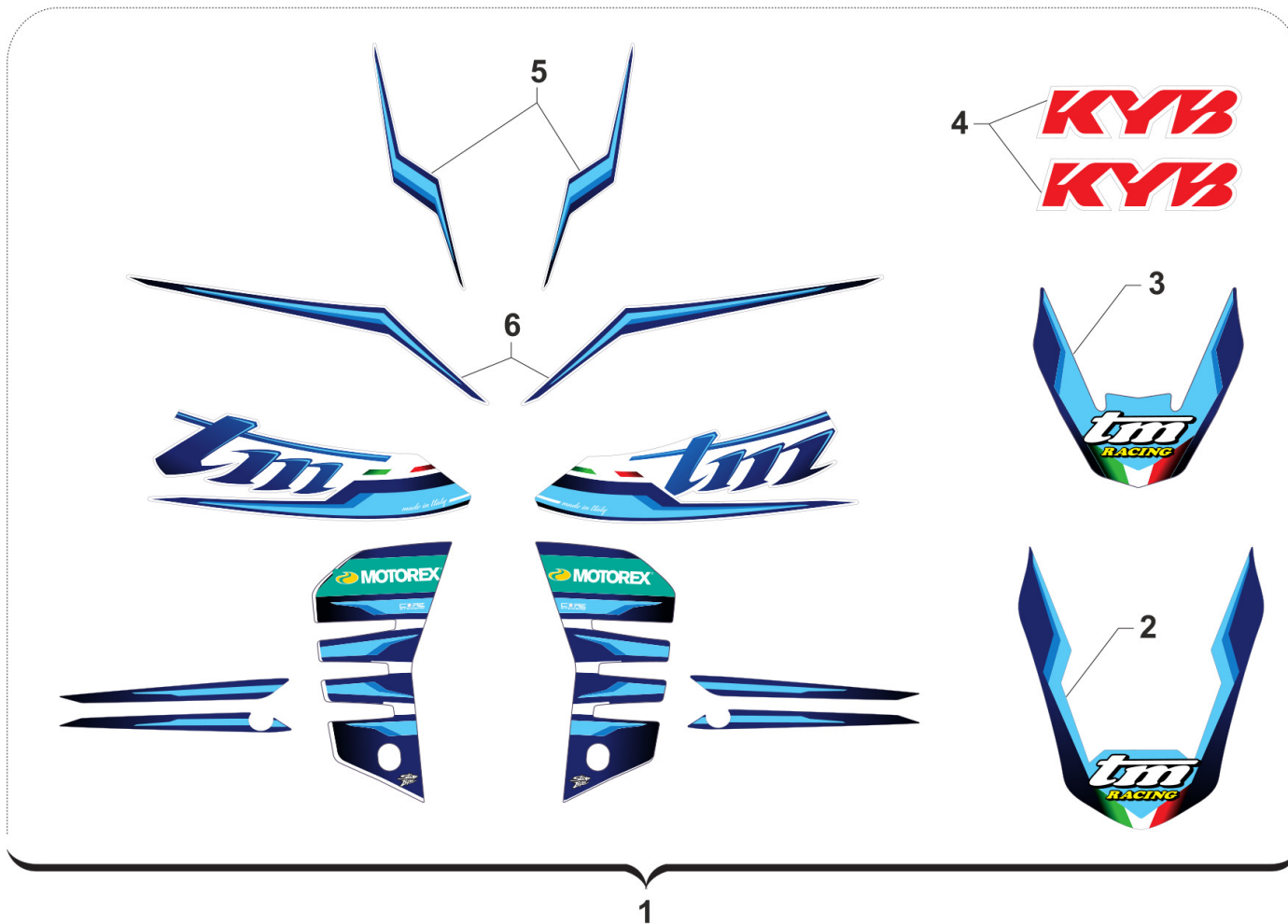
17

1	64134	1	CONTACHILOMETRI DIG. M.22-> SENZA CABL. SENSOR.	
2	49356	1	VITE TE F/R 6X20 Ch.8	BOLT 6X20 T.8
3	26115	1	BOCCOLA SENSORE CKM KOSO 08	BUSH, SENSOR SPEEDOMETER 08
4	64135	1	CABLAGGIO SENSORE C/KM MY22->	
5	F64349	1	SUPPORTO CONTACHILOMETRI EU4	HOLDER, SPEEDOMETER eu 4
6	49982	2	RONDELLA 4x12x1 x CONTA/KM 64130	WASHER
7	21045	2	GOMMINO C/CHILOM. & CDI 08/11	RUBBER, SPEEDOMETER/CDI 08/13
8	49355	1	VITE TE F/R 6X16 Ch.8	BOLT 6X16 T.8
9	F26717	1	SUPPORTO RELE' FRECCHE LED 2020	HOLDER
10	49553	1	VITE TCEI 4X8	BOLT TCEI 4X8
12	F68335	1	CLACSON C/C NO RETTIFICAT. LB	
13	49370	1	VITE TE F/R 6X12	BOLT 6X12



4T300FIEN22-T
TELAIO - FRAME

KIT ADESIVI
STICKERS KIT



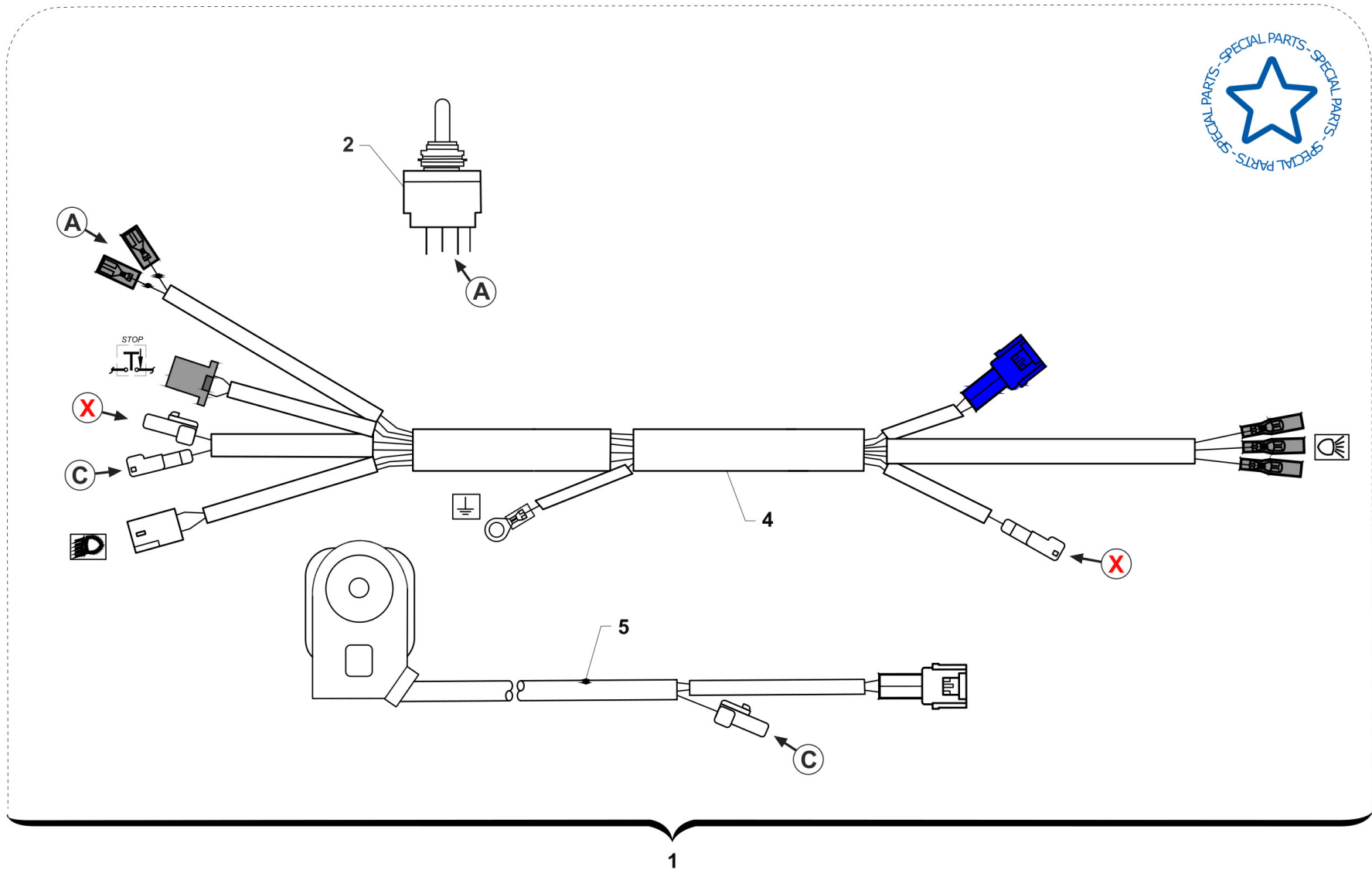


**4T300FIEN22-T
TELAIO - FRAME**

**KIT ADESIVI
STICKERS KIT**

18

1	94029.22	1	KIT ADESIVI 2T/4T MY 2022	
2	94037.22	1	ADESIVO PARAFANGO. ANT MY22	
3	94104.22	1	ADESIVO PARAFANGO ANT. SM MY22	
4	94111.15	1	ADESIVI FORC. KAYABA ROSSI	STICKERS KYB FORK RED
5	94160.22	1	KIT AD. M.22 ADESIVO P.NUM.ANT	
6	94158.22	1	KIT AD. LAT.P.NUM MY22	
7	94182.125	1	KIT AD. MY22 CIL 125Fi	
8	94182.144	1	KIT AD. MY22 CIL 144Fi	
9	94182.250	1	KIT AD. MY22 CIL 250Fi	
10	94182.300	1	KIT AD. MY22 CIL 300Fi	
11	94182.450	1	KIT AD. MY22 CIL 450Fi	
12	94182.530	1	KIT AD. MY22 CIL 530Fi	
13	94183.125	1	KIT AD. MY22 CIL 125	
14	94183.144	1	KIT AD. MY22 CIL 144	
15	94183.250	1	KIT AD. MY22 CIL 250	
16	94183.300	1	KIT AD. MY22 CIL 300	



TM 0646.01

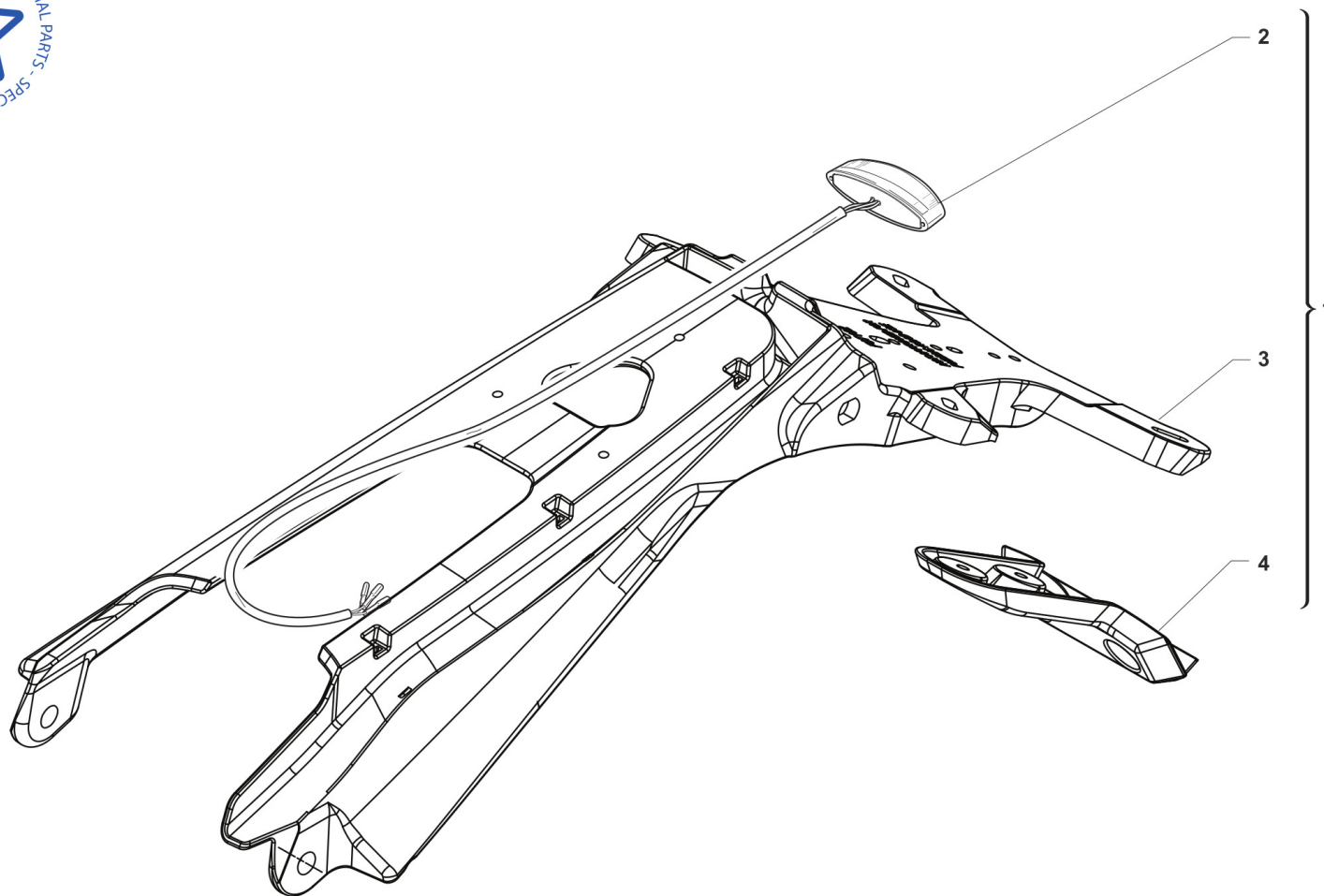


4T300FIEN22-T
TELAIO - FRAME

IMPIANTO ELETTRICO RACING 4T Fi

19

1	68322	1	IMPIANTO ELETTR. SEMPLIFICATO CPL 4T Fi MY 202268069+68306+F68105	
2	68069	1	INTERRUTTORE ON/OFF IMP.SEMPL.	
4	68306	1	CABLAGGIO ELETTRICO SEMPLIFICATO 2022	
5	F68105	1	PULSANTE CON SPIA DIAGNOSI 4T	



TM 0647



4T300FIEN22-T
TELAIO - FRAME

PORTATARGA RACING

20

1	F67209	1	PORTATARGA RACING MY2022 COMPLETO
2	67351	1	FANALINO POST. LED KOSO HAWKEYE
3	F67182	1	PORTATARGA RACING MY2022 NUDO
4	F67183	1	SUPPORTO CATADIOTTRO RACING MY2022



**4T300FIEN22-T
TELAIO - FRAME**

-

03070	TT000EN22-T-03	18	2
03071	TT000AA15-T-04	3	2
	TT000EN15-18X185-T-12	4	3
04074	TT000EN15-18X185-T-12	2	2
12010	TT000AA15-T-11	3	2
12039	4T000ER22-T-09	6	1
12102	TT000AA15-T-11	9	4
	TT000AA22-T-10	22	4
12110	TT000EN22-T-13	16	2
16021	4T300FIEN22-T-07	20	2
16034.21	4T300FIEN22-T-07	37	1
16072	TT000EN22-T-16	6	1
19043	TT000AA22-T-10	23	2
19101	TT000AA15-T-11	10	1
19106	TT000AA15-T-11	2	6
21023	4T250FIAA22-T-05	14	1
21033	TT000EN22-T-03	22	1
21036	TT000EN22-T-03	27	4
21045	4T300FIEN22-T-15	11	2
	TT000EN22-T-17	7	2
21077	4T300FIEN22-T-07	39	1
21102	4T250FIAA22-T-05	4	4
21141	4T250FIEN22-T-08	21	2
21142	4T250FIAA22-T-14	12	2
23062	4T250FIAA22-T-05	6	1
23083	4T250FIAA22-T-05	5	1
23084	4T250FIAA22-T-05	7	1

23092	4T-23095	2	1
23093	4T-23095	4	1
23095	4T-23095	1	1
26059	4T250FIEN22-T-08	13	2
26064	4T250FIAA22-T-05	3	4
26083	4T000TWIN22-T-06	11	1
26084	4T250FIEN22-T-08	3	4
26092	TT000AA22-T-10	11	1
26106	TT000EN22-T-03	28	2
26115	TT000EN22-T-17	3	1
26132	4T250FIEN22-T-08	4	4
26186	TT000EN22-T-16	18	2
26187	4T300FIEN22-T-15	7	2
26196	4T250FIAA22-T-14	11	2
490006	4T250FIAA22-T-14	13	2
490007	4T000ER22-T-09	16	2
49077	TT000AA15-T-04	8	1
49080	TT000EN22-T-03	21	1
49095	TT000AA22-T-10	18	2
49117	4T250FIEN22-T-08	14	2
49123	TT000AA22-T-10	6	1
49192	4T250FIEN22-T-08	7	4
49250	TT000AA15-T-04	6	1
49257	TT000EN15-18X185-T-12	3	1
49277	TT000EN22-T-16	20	1
49304	4T000TWIN22-T-06	21	2
49309	TT000EN22-T-16	8	1
49335	4T250FIAA22-T-14	10	2

49345	TT000AA15-T-11	7	2
49347.1	TT000AA15-T-11	13	1
49352	4T300FIEN22-T-07	7	1
49354	4T300FIEN22-T-07	8	1
49355	TT000EN22-T-17	8	1
49356	4T250FIEN22-T-08	2	6
	4T300FIEN22-T-15	14	2
	TT000EN22-T-17	2	1
49357	4T300FIEN22-T-15	17	2
	TT000EN22-T-16	17	2
49362	TT000AA22-T-10	13	2
49364	4T300FIEN22-T-07	3	4
49365	TT000EN22-T-02	18	1
49367	4T300FIEN22-T-07	22	1
49370	TT000AA15-T-04	19	6
	TT000AA22-T-10	12	1
	TT000EN22-T-17	13	1
49374	4T300FIEN22-T-15	8	2
49382	4T300FIEN22-T-07	11	2
49383	4T300FIEN22-T-07	12	2
49396	TT000AA22-T-10	17	3
49400	TT000EN22-T-13	14	1
49402	4T000TWIN22-T-06	16	4
49404	4T000TWIN22-T-06	10	1
49416	4T-23095	5	4
49418	4T000TWIN22-T-06	1	1
49421	TT000EN15-18X185-T-12	20	9
49435	4T250FIEN22-T-08	19	4



4T300FIEN22-T
TELAIO - FRAME

-

49443	TT000EN15-18X185-T-12	6	4
49445	4T300FIEN22-T-07	27	1
49448	4T000ER22-T-09	8	2
49474	TT000EN22-T-03	31	2
49482	4T250FIAA22-T-05	2	4
49483	4T250FIAA22-T-14	2	3
49484	4T250FIEN22-T-08	12	2
49501	4T300FIEN22-T-07	32	2
49502	TT000EN22-T-03	30	8
49553	TT000EN22-T-17	10	1
49571	TT000EN22-T-03	2	6
49574	4T250FIEN22-T-08	6	10
	TT000EN22-T-13	30	2
49582	TT000EN22-T-03	3	2
49597	4T300FIEN22-T-07	21	2
49600	4T-23095	6	4
49603	4T300FIEN22-T-15	16	2
	TT000AA22-T-10	14	2
49611	4T300FIEN22-T-07	26	1
	TT000EN15-18X185-T-12	19	9
49612	4T300FIEN22-T-07	13	2
49629	TT000EN22-T-03	32	2
	TT000EN22-T-13	12	1
49631	4T-23095	7	4
49636	TT000EN22-T-13	4	1
49638	TT000AA22-T-10	15	2
49640	TT000AA15-T-04	14	1

	TT000AA22-T-10	5	2
	TT000EN15-18X185-T-12	9	1
49643	TT000EN15-18X185-T-12	18	9
49646	TT000EN22-T-03	26	2
49676	TT000AA15-T-11	19	1
	TT000EN22-T-16	19	2
49681	4T300FIEN22-T-07	6	3
49682	TT000AA15-T-11	6	3
49724	4T300FIEN22-T-07	4	6
49754	4T000ER22-T-09	9	7
49785	TT000EN22-T-16	7	2
49790	TT000AA15-T-11	17	1
49792	4T300FIEN22-T-07	5	1
49794	TT000AA22-T-10	3	4
49801	4T250FIAA22-T-05	11	2
49802	TT000EN22-T-16	4	5
49807.1	4T-23095	8	4
49872	4T000TWIN22-T-06	18	9
49888	4T000TWIN22-T-06	17	4
49913	4T300FIEN22-T-15	10	2
49923	4T000TWIN22-T-06	9	1
49924	4T000TWIN22-T-06	8	1
49925	4T000TWIN22-T-06	7	1
49982	TT000EN22-T-17	6	2
49984	4T250FIEN22-T-08	9	7
50512	4T300FIEN22-T-07	40	1
51001	4T250FIAA22-T-05	8	2

51006	4T000TWIN22-T-06	22	1
51036	4T250FIAA22-T-05	18	4
51062	4T250FIAA22-T-05	15	3
51092	TT000EN22-T-16	5	1
51097	4T300FIEN22-T-07	30	1
64078.1	4T250FIEN22-T-01	6	1
64085	4T250FIEN22-T-01	4	1
64087	4T250FIEN22-T-01	16	1
64134	TT000EN22-T-17	1	1
64135	TT000EN22-T-17	4	1
64200	4T250FIEN22-T-01	7	2
64238	4T250FIEN22-T-01	14	1
64241	4T250FIEN22-T-01	13	1
64245	4T250FIEN22-T-01	12	1
64249	4T250FIEN22-T-01	10	1
64265	4T250FIEN22-T-01	15	1
64266	4T250FIEN22-T-01	9	1
65035.2	4T000ER22-T-09	3	1
66071	4T000TWIN22-T-06	3	1
67028	4T250FIAA22-T-05	9	1
67036	4T000ER22-T-09	14	1
67043.20	TT000EN22-T-16	1	1
67054	TT000AA22-T-10	2	2
67088	4T300FIEN22-T-07	23	1
67088.08	TT000AA15-T-11	18	1
67099.15	TT000AA22-T-10	16	1
67102.10	TT000AA22-T-10	10	1
67170	4T250FIAA22-T-05	10	1



**4T300FIEN22-T
TELAIO - FRAME**

-

67220.7	TT000EN22-T-16	2	2
67221.20	TT000EN22-T-16	1	1
67224.20	TT000EN22-T-03	1	1
67235.20	TT000EN22-T-03	1	1
67270.22	4T250FIEN22-T-08	5	1
67271.22	4T250FIEN22-T-08	8	1
67274.22	4T250FIEN22-T-08	11	1
67291	TT000EN22-T-16	3	1
67295	TT000EN22-T-16	3	1
67351	SP-TT000EN22-01	2	1
	TT000EN22-T-16	21	1
67361	4T250FIEN22-T-08	18	1
67363	4T250FIEN22-T-08	16	1
67364	4T250FIEN22-T-08	17	1
68029	4T250FIEN22-T-01	5	1
68060	TT000EN22-T-02	10	1
68061	TT000EN22-T-13	8	1
68069	SP-4TFI000EN22-01	2	1
68226	4T300FIEN22-T-15	5	1
68244	4T250FIEN22-T-01	2	1
68250	TT000EN22-T-16	25	1
68251.1	TT000EN22-T-16	11	1
68251.2	TT000EN22-T-16	12	1
68251.3	TT000EN22-T-16	14	1
68251.4	TT000EN22-T-16	13	1
68258	TT000EN22-T-16	9	1
68287	TT000EN22-T-16	15	1
68292	TT000EN22-T-16	16	1

68306	SP-4TFI000EN22-01	4	1
68322	SP-4TFI000EN22-01	1	1
68997	TT000EN22-T-13	10	1
69000.22	TT000EN22-T-13	11	1
69002.99	TT000EN22-T-13	13	1
69012.05	TT000EN22-T-13	9	1
69034	TT000EN22-T-02	9	4
	TT000EN22-T-13	6	4
69042.14	TT000EN22-T-02	11	1
69084.05	TT000EN22-T-13	3	1
69086	TT000EN22-T-13	27	1
69087	TT000EN22-T-13	21	1
69088	TT000EN22-T-13	22	1
69093	TT000EN22-T-02	12	1
69094	TT000EN22-T-13	19	1
69096.05	TT000EN22-T-13	23	1
69107	TT000EN22-T-02	14	1
69113	TT000EN22-T-02	17	1
69117	TT000EN22-T-02	14	1
69125	TT000EN22-T-13	5	1
69185.15	TT000EN22-T-13	20	1
69222	TT000EN22-T-02	13	1
69232	TT000EN22-T-13	29	1
69248	TT000EN22-T-02	1	1
69257	TT000EN22-T-13	26	1
69258	TT000EN22-T-13	28	1
69260	TT000AA15-T-04	18	1
69261	TT000EN15-18X185-T-12	7	1

69273	TT000EN22-T-02	15	1
69274	TT000EN22-T-02	16	1
69285.15	TT000EN22-T-13	24	1
69309	TT000EN22-T-13	25	1
69321	TT000EN22-T-13	2	1
69345	TT000EN22-T-13	1	1
69357	TT000EN22-T-02	3	1
69358	TT000EN22-T-02	4	1
69360	4T250FIEN22-T-01	8	1
69362	TT000EN22-T-02	7	1
69363	TT000EN22-T-02	2	1
69364	TT000EN22-T-02	5	1
69365	TT000EN22-T-02	8	1
69368	TT000EN22-T-02	6	1
69379	TT000EN22-T-13	7	1
69998	TT000AA15-T-04	2	2
70027	TT000EN15-18X185-T-12	8	1
70030.1	TT000AA15-T-04	13	1
70032	TT000AA15-T-04	11	1
70033	TT000EN15-18X185-T-12	12	1
70050	TT000AA15-T-04	12	1
70052	TT000EN15-18X185-T-12	13	1
70062	TT000AA15-T-04	16	36
	TT000EN15-18X185-T-12	16	36
70098	TT000EN15-18X185-T-12	23	1



4T300FIEN22-T
TELAIO - FRAME

-

70100	TT000EN15-18X185-T-12	22	1
70103.48	TT000EN15-18X185-T-12	21	1
70103.49	TT000EN15-18X185-T-12	21	1
70103.50	TT000EN15-18X185-T-12	21	1
70103.51	TT000EN15-18X185-T-12	21	1
70103.52	TT000EN15-18X185-T-12	21	1
70103.53	TT000EN15-18X185-T-12	21	1
70119.15	TT000EN15-18X185-T-12	24	1
70140.15	TT000AA22-T-10	7	1
70145.15	TT000EN15-18X185-T-12	10	1
70165	TT000AA15-T-04	4	2
70166	TT000AA15-T-04	7	1
70167	TT000AA15-T-04	5	1
70188	TT000AA15-T-04	20	1
70191	TT000AA15-T-04	9	1
70240	TT000EN15-18X185-T-12	5	1
70241	TT000EN15-18X185-T-12	1	2
70246	TT000AA15-T-04	15	36
70270	TT000EN15-18X185-T-12	14	18
70271	TT000EN15-18X185-T-12	15	18

70290.50	TT000EN15-18X185-T-12	21	1
70290.51	TT000EN15-18X185-T-12	21	1
70290.52	TT000EN15-18X185-T-12	21	1
70291.48	TT000EN15-18X185-T-12	21	1
70291.49	TT000EN15-18X185-T-12	21	1
70291.50	TT000EN15-18X185-T-12	21	1
70291.51	TT000EN15-18X185-T-12	21	1
70291.52	TT000EN15-18X185-T-12	21	1
70315	TT000AA15-T-04	17	1
70316	TT000EN15-18X185-T-12	17	1
72000.71	TT000EN22-T-03	20	1
72000.72	TT000EN22-T-03	15	1
72000.78	TT000EN22-T-03	25	1
72002.02	TT000EN22-T-03	17	2
72008.98	TT000EN22-T-03	19	1
72031	TT000EN22-T-03	16	1
72036.11	TT000EN22-T-03	23	2
72037.11	TT000EN22-T-03	29	2
72341	TT000EN22-T-03	24	2
72501	TT000EN22-T-03	7	2
72502	TT000EN22-T-03	5	2
72503	TT000EN22-T-03	10	2
72504	TT000EN22-T-03	9	2

72525	TT000EN22-T-03	6	2
72526	TT000EN22-T-03	8	2
72530	TT000EN22-T-03	11	2
72567.1	TT000EN22-T-03	13	2
72568	TT000EN22-T-03	4	1
72569	TT000EN22-T-03	14	1
73016.15	TT000AA15-T-11	20	1
73036	4T300FIEN22-T-07	14	2
73047	4T250FIEN22-T-08	20	2
73059.15	TT000AA15-T-11	21	1
73075	TT000AA15-T-11	4	2
73099.15	TT000AA22-T-10	1	1
73112	TT000AA22-T-10	21	2
73115	TT000AA22-T-10	19	2
73130	TT000AA22-T-10	9	1
73144	TT000AA15-T-11	14	1
73145	TT000AA15-T-11	1	1
73161	4T300FIEN22-T-07	10	2
73204	TT000AA15-T-11	15	1
73211	TT000AA15-T-11	5	1
73214	TT000AA15-T-11	11	1
74044	TT000AA15-T-04	1	1
74055.15	TT000AA22-T-10	8	1
74056	TT000AA22-T-10	20	1
80150	TT000AA15-T-04	10	1
80151	TT000EN15-18X185-T-12	11	1
94029.22	KA22-TT	1	1
94037.22	KA22-TT	2	1



**4T300FIEN22-T
TELAIO - FRAME**

-

94104.22	KA22-TT	3	1
94111.15	KA22-TT	4	1
94158.22	KA22-TT	6	1
94160.22	KA22-TT	5	1
94182.125	KA22-TT	7	1
94182.144	KA22-TT	8	1
94182.250	KA22-TT	9	1
94182.300	KA22-TT	10	1
94182.450	KA22-TT	11	1
94182.530	KA22-TT	12	1
94183.125	KA22-TT	13	1
94183.144	KA22-TT	14	1
94183.250	KA22-TT	15	1
94183.300	KA22-TT	16	1
F05866	4T000ER22-T-09	10	1
F08004	4T000TWIN22-T-06	20	1
F08122	4T000ER22-T-09	11	1
F08348.1.22	4T000ER22-T-09	2	1
F08370	4T000ER22-T-09	12	1
F12312	TT000AA15-T-11	12	2
F15458	4T300FIEN22-T-15	15	1
F15557	4T300FIEN22-T-15	20	1
F15559	4T300FIEN22-T-15	13	1
F16481	4T300FIEN22-T-07	15	2
F16482	TT000EN22-T-13	17	1
F21413.1	4T250FIAA22-T-05	12	1
F21439	4T250FIAA22-T-05	16	1
F21448	4T250FIAA22-T-05	13	1

F23321	4T250FIAA22-T-05	1	1
F23323	4T250FIAA22-T-05	1	1
F26429	4T300FIEN22-T-07	33	1
F26498	4T300FIEN22-T-15	12	2
F26717	TT000EN22-T-16	26	1
	TT000EN22-T-17	9	1
F26743	4T300FIEN22-T-07	28	1
F26744	4T300FIEN22-T-07	29	1
F27476	4T250FIAA22-T-14	9	8
F27624	4T250FIAA22-T-14	1	1
F27640	4T250FIAA22-T-14	3	1
F27641	4T250FIAA22-T-14	4	1
F27642	4T250FIAA22-T-14	5	1
F27643	4T250FIAA22-T-14	6	1
F27644	4T250FIAA22-T-14	7	1
F27645	4T250FIAA22-T-14	8	1
F35606	4T250FIEN22-T-01	11	1
F48403	TT000EN22-T-13	18	1
F49062	4T300FIEN22-T-07	34	1
F49063	TT000EN22-T-13	15	1
F49822	4T000TWIN22-T-06	6	1
F49861	4T300FIEN22-T-07	25	2
F49962	TT000AA15-T-11	16	1
	TT000EN22-T-16	10	4
F49976	TT000AA22-T-10	4	2
F50843	4T300FIEN22-T-07	24	1
F51112	4T000ER22-T-09	13	2
F51115	4T250FIAA22-T-05	17	3

F64300	4T250FIEN22-T-01	1	1
F64322	4T250FIEN22-T-01	3	1
F64349	TT000EN22-T-17	5	1
F65136	4T000ER22-T-09	7	1
F65139	4T000ER22-T-09	1	1
F65140	4T000ER22-T-09	5	1
F65142	4T000ER22-T-09	4	1
F66520	4T000TWIN22-T-06	14	1
F66521.22	4T000TWIN22-T-06	4	1
F67139	4T000TWIN22-T-06	13	1
F67139.1	4T000TWIN22-T-06	15	1
F67166.22	4T000TWIN22-T-06	12	1
F67179	4T000ER22-T-09	15	1
F67180	TT000EN22-T-16	22	1
F67181	TT000EN22-T-16	23	1
F67182	SP-TT000EN22-01	3	1
F67183	SP-TT000EN22-01	4	1
F67185	4T250FIEN22-T-08	1	1
F67195	4T250FIEN22-T-08	15	1
F67202	4T000TWIN22-T-06	5	1
F67205	4T000TWIN22-T-06	19	1
	4T250FIEN22-T-08	10	1
F67208	TT000EN22-T-16	24	1
F67209	SP-TT000EN22-01	1	1
F68102	4T300FIEN22-T-15	18	1
F68105	SP-4TFI000EN22-01	5	1
F68142	4T300FIEN22-T-15	2	1
F68184	4T300FIEN22-T-15	21	1



4T300FIEN22-T
TELAIO - FRAME

-

F68212	4T-23095	3	1
	4T300FIEN22-T-15	19	1
F68326	4T300FIEN22-T-15	6	1
F68329	4T300FIEN22-T-15	1	1
F68333	4T300FIEN22-T-15	4	1
F68334	4T300FIEN22-T-15	3	1
F68335	TT000EN22-T-17	12	1
F72445	TT000EN22-T-03	12	2
F72446	TT000EN22-T-03	12	2
F72447	TT000EN22-T-03	12	2
F72448	TT000EN22-T-03	12	2
F72449	TT000EN22-T-03	12	2
F73416	TT000AA15-T-11	8	1
F73450	4T300FIEN22-T-07	36	1
F73506	4T300FIEN22-T-07	18	1
F73507	4T300FIEN22-T-07	16	1
F73508	4T300FIEN22-T-07	19	1
F73509	4T300FIEN22-T-07	17	1
F73511	4T300FIEN22-T-07	31	1
F73512	4T300FIEN22-T-07	35	1
F73513	4T300FIEN22-T-07	38	1
F73516	4T300FIEN22-T-07	2	1
F73524	4T300FIEN22-T-07	1	1