



USES AND
RACOMMENDS



www.tmracing.it

TM Racing SpA - Via Fano, 6
61122 Pesaro - ITALY
Phone: +39 0721 25113

4T450FISMK22-T

TELAIO
FRAME

08/03/2022



INFORMAZIONI GENERALI

Il presente catalogo serve per richiedere con esattezza le parti di ricambio.

Nelle ordinazioni indicare:

1) Il numero di matricola del Telaio che è stampigliato sul lato destro del canotto di sterzo. Nei modelli EN, SMR, SMR il numero di matricola è riportato anche su una targhetta posta sul lato sinistro (Vedi foto).

2) il numero di serie del Motore. E' posto sulla sinistra del motore tra la leva cambio e i coperchio accensione (Vedi foto).

3) Il codice dei particolari seguito dalla descrizione.

4) Il colore per i pezzi verniciati o comunque colorati.

Le indicazioni destra e sinistra si riferiscono ai lati del veicolo rispetto al senso di marcia.

Foto e disegni sono solo a scopo informativo e potrebbero non corrispondere esattamente alle caratteristiche dei prodotti.

GENERAL INFORMATION

The present spare parts catalogue enables one to order exactly the right spare part.

When ordering specify:

1) The frame serial number. It is embossed on the right side of the steering metal tube. In the EN, SMR and SMR models, the serial number is also stated on a plate positioned on the left hand side (See photo).

2) The engine serial numer. It is located on the left side of the engine between the gear lever and the ignition cover (See photo).

3) The part's code number followed but its description.

4) Indicate colour for painted or colored parts.

References to right and left apply to the vehicle in terms of its direction of movement.

Photos and drawings are for informational purposes only and may not exactly match the characteristics of the products.

NOTE – LEGENDA

MY

NOVITA' INTRODOTTA DIFFERENTE O NON PRESENTE NEL MODELLO DELL'ANNO PRECEDENTE

PART DIFFERENT OR NOT PRESENT IN THE REVIOUS YEAR MODEL

5M

MOTORE CON CAMBIO A 5 MARCE
ENGINE WITH 5 GEARS SPEED

6M

MOTORE CON CAMBIO A 6 MARCE
ENGINE WITH 6 GEARS SPEED

KS

MOTORE CON SOLO KICK STARTER
ENGINE WITH KICK STARTER ONLY

ES

MOTORE CON AVVIAMENTO ELETTRICO
ENGINE WITH ELECTRIC STARTER

X

RICAMBIO NON DISPONIBILE ALLA VENDITA
PART CAN NOT BE SOLD SEPARATELY



Le illustrazioni riportate in questo manuale sono fornite solo come riferimento e possono variare dal prodotto effettivo,

Dati indicativi soggetti a modifiche senza impegno di preavviso.

The illustrations in this manual are for reference only and may vary from the actual product.

All data are subject to modification without prior notice.



4T450FISMK22-T
TELAIO - FRAME

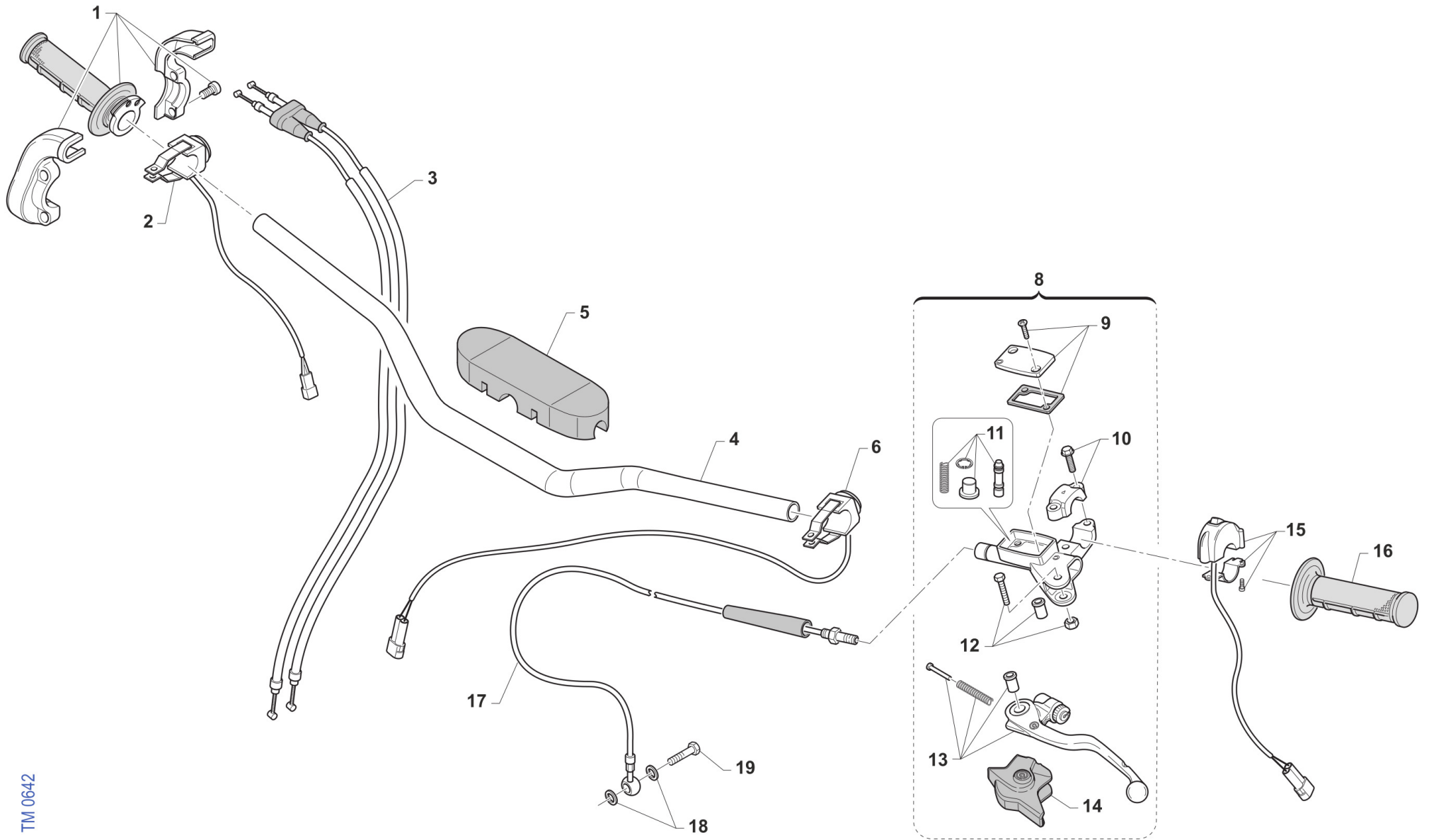
MANUBRIO - HANDLEBAR.....	4
FRENO ANTERIORE - FRONT BRAKE.....	6
FORCELLA - FRONT FORK.....	8
RUOTA ANTERIORE 16,5 X 3,5.....	11
RUOTA ANTERIORE 16 X 3,5.....	13
RADIATORI - RADIATORS.....	15
AIRBOX.....	17
TELAIO - FRAME.....	19
PLASTICHE E SELLA - SEAT AND PLASTICS.....	22
SERBATOIO - FUEL TANK.....	24
FORCELLONE - SWINGARM.....	26
LEVERAGGI - LINKAGE.....	28
RUOTA POSTERIORE - REAR WHEEL.....	30
FRENO POSTERIORE - REAR BRAKE.....	33
SCARICO - EXHAUST SYSTEM.....	36
CABLAGGI - WIRING.....	38
KIT ADESIVI - STICKERS KIT.....	40
-	42



4T450FISMK22-T
TELAIO - FRAME

MANUBRIO
HANDLEBAR

1



TM 0642

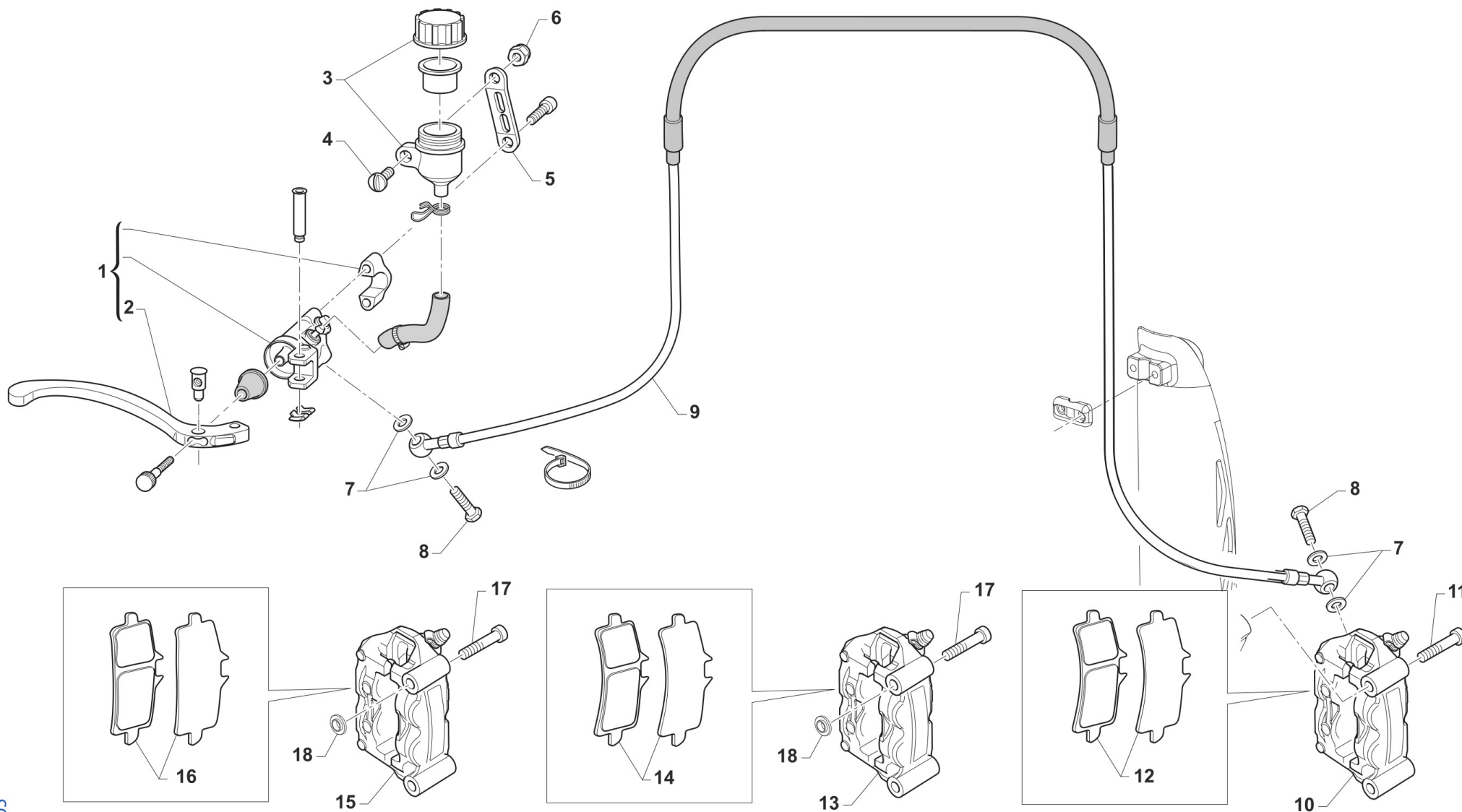


**4T450FISMK22-T
TELAIO - FRAME**

**MANUBRIO
HANDLEBAR**

1

1	F64300	1	COMANDO GAS DOMINO 4T	THROTTLE ASSY DOMINO 4S
2	68244	1	PULSANTE AVVIAMENTO MOTO ES MY19->	BUTTON, START BIKE E.S. M. 19->
3	F64322	1	CAVO GAS 4T INIEZIONE M.10->	THROTTLE CABLE 4S Fi M.10/->
4	64085	1	MANUBRIO TM RACING 9012 TL	
5	64078.1	1	PARACOLPI MANUBRIO TM 2013 NR	PROTECTION FOR HANDLEBAR TM BLACK
6	68029	1	COMMUTATORE MAPPE CDI M.DOMINO	SWITCH, ECU MAP CONTROL DOMINO
8	69360	1	POMPA FRIZIONE PS 9/17.7 BREMBO	
9	64266	1	COPERCH./MEMBRAN.P.FRIZ.BREMBO 69360	
10	64249	1	CAVALLOTTO POMPA FRIZIONE BREM	HOLDER CLUTCH MASTER CY.BREMBO
11	64265	1	FLOTTANTE POMPA FRIZ. BREMBO 69360 9/17	
12	64245	1	PERNO LEVA POMPA FRIZ. BREMBO	PIN
13	64241	1	LEVA FRIZIONE BREMBO RICAMBIO	LEVER, CLUTCH BREMBO
14	64238	1	PARAPOLVERE POMPA FRIZIONE BR.	DUST SEAL,CLUTCH MASTER CYL.BR
15	F68189	1	PULSANTE DI MASSA MX Fi ASAHI	KILL BUTTON Fi
16	64087	1	MANOPOLE COPPIA CIRCUIT IV	
17	F35619	1	TUBO FRIZ.IDR. SMX 450 KIT VERS. L.1030 M. 20->	
18	69034	2	RONDELLA X BULLONE FREN B22001	WASHER B22001, BRAKE HOSE
19	69093	1	BULLONE 10X1 TUBO FRENO BREMBO 03	HOLLOW SCREW M10X1 BREMBO BR.



BREMBO CNC 108 mm

BREMBO OP.041 108 mm

BREMBO STD SMK 100 mm



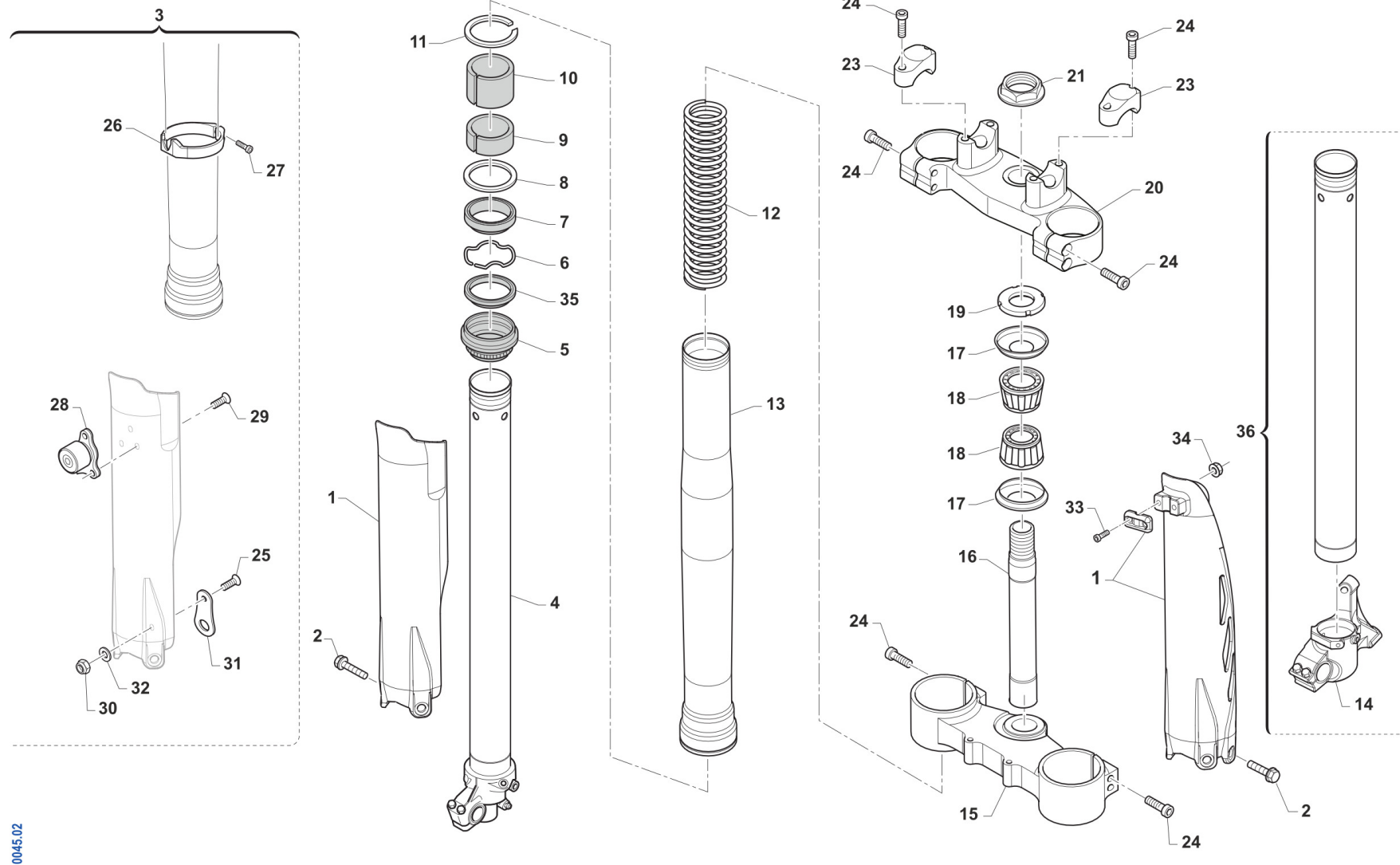
**4T450FISMK22-T
TELAIO - FRAME**

**FRENO ANTERIORE
FRONT BRAKE**

2

1	69191	1	OPTIONAL BREMBO RC	POMPA FRENO ANT SMX BREMBO RC	BRAKE MASTER CILIN.SMX RACING
1	F69500	1	BREMBO	POMPA FRENO ANT S.M.PR16int.18	FRONT MASTER CYLINDER S.M. PR16 in.18
2	F69514	1	BREMBO	LEVA FRENO RICAMB.ANT CORTA 16	LEVER, FRONT BRAKE PR16B
3	69024.01	1		SERBATOIO OLIO M. 01/04 NISSIN	OIL TANK, REAR BRAKE 01/04 NIS
4	49320	1		VITE TB LARGA 6X15(16)LATERALI	BOLT TB LARGE 6X15(16)
5	26056	1		PIASTRINO SERB. P.F.RADIALE SM	SUPPORT RAD.HAND BRAKE CY.TANK
6	49676	1		DADO M 6X1 FLANG. AUTOBL.ACC.	NUT, FLANGED M6 X 1 S.B.
7	69034	2		RONDELLA X BULLONE FREN B22001	WASHER B22001, BRAKE HOSE
8	69093	2		BULLONE 10X1 TUBO FRENO BREMBO 03	HOLLOW SCREW M10X1 BREMBO BR.
9	69127.14	1		TUBO FRENO ANT SMX 03/->BIANCO	HOSE, FRONT BRAKE SMX 03-> WH.
10	69344	1	INT. 100	PINZA FRENO ANT. INT.100 SMX KIT 20D02050	BRAKE CALIPER, FRONT, WB100
11	49588	2	X 69344	VITE TCE 10 1.25X55 10.9 ATT. PINZA SM	SCREW TCE 10X55X1.25 CALIP.SM
12	69369	1		PASTIGLIE FRENO X PINZA 20D02050	
13	69271	1		PINZA FRENO ANT.SMX RAD.I.108	BRAKE CALIPER FRONT SMX RADIAL I.108
14	69322	1		PASTIGLIA FR.ANT.SMX RAD.I.108	
15	69184	1	INT. 100	PINZA FRENO ANT.SMX RADIALE RP	FR.BRAKE CALIP.SMX RADIAL CNC
16	69195	1	INT. 108	KIT PASTIGLIE ANT.RACING Z 04	KIT FRONT PADS, RACING Z 04
17	49588	2		VITE TCE 10 1.25X55 10.9 ATT. PINZA SM	SCREW TCE 10X55X1.25 CALIP.SM
18	26263	2		DISTANZ. PINZA FR. ANT. SMX H4.5	

KAYABA 48



0045.02



**4T450FISMK22-T
TELAIO - FRAME**

**FORCELLA
FRONT FORK**

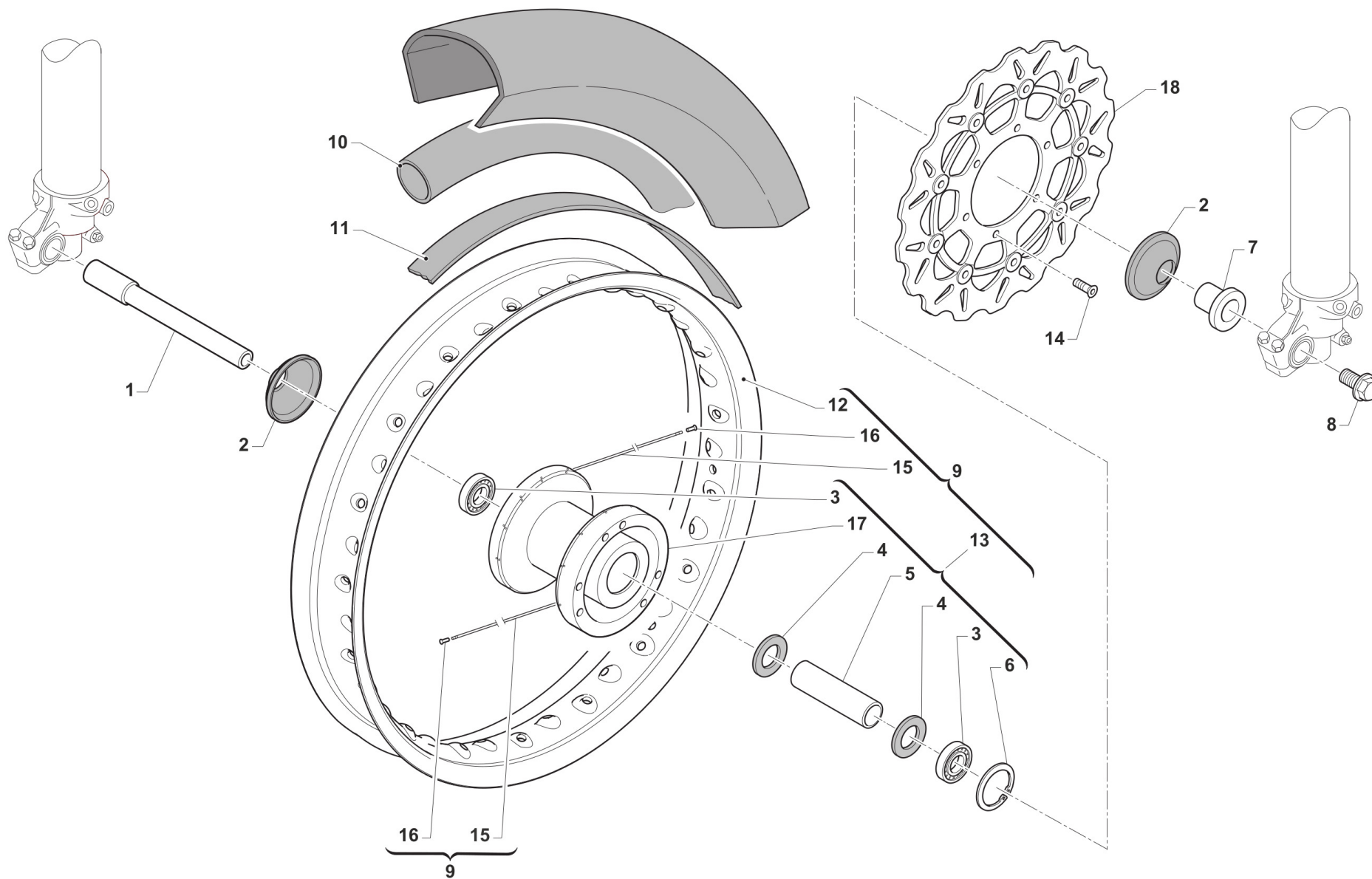
1	67224.20	1	PROTEZ.KIT FORC.USD BLU 2020	FORKS PROTECTIONS USD BLU MY20->
1	67235.20	1	PROTEZ.KIT FORC.USD BIANCO 2020	FORKS PROTECTIONSUSD WHITE MY20->
2	49571	6	VITE TBCE 6x 7 PROT. FORCELLA	BOLT TBCE 6x7
3	72111	1	KIT EASY START PA48/MA50/SMX	
4	72568	1	INNER TUBE COMP RIGHT	INNER TUBE COMP RIGHT
5	72502	2	PARAPOLVERE FORCELLA KYB 48 mm	DUST SEAL KYB FORK 48 mm
6	72525	2	SNAP RING OIL SEAL KYB 48 MM	SNAP RING OIL SEAL KYB 48 MM
7	72501	2	PARAOLIO FORCELLA KYB 48 mm	OIL SEAL KYB FORK 48 mm
8	72526	2	WASHER NEXT TO OIL SEAL KYB 48	WASHER NEXT TO OIL SEAL KYB 48
9	72504	2	SLIDE METAL KYB 48 mm	SLIDE METAL KYB 48
10	72503	1	PISTON METAL KYB 48 mm	PISTON METAL KYB 48
11	72530	2	SNAP RING OUTERTUBE KYB 48 MM	SNAP RING OUTERTUBE KYB 48 MM
12	F72445	2	MOLLA FORCELLA KAYABA 48 K=4.0	SPRING, FORKS KYB 48 K=4.0
12	F72446	2	MOLLA FORCELLA KAYABA 48 K=4.2	SPRING, FORKS KYB 48 K=4.2
12	F72447	2	MOLLA FORCELLA KAYABA 48 K=4.3	SPRING, KYB FORK K 4.3
12	F72448	2	MOLLA FORCELLA KAYABA 48 K=4.4	SPRING, FORKS KYB 48 K=4.4
12	F72449	2	MOLLA FORCELLA KAYABA 48 K=4.6	SPRING, FORKS KYB 48 K=4.6
13	72567.1	2	OUTER TUBE COMP (FODERO) COL. ORO	OUTER TUBE COMP, GOLD
14	F72487	1	PIEDINO SX SMX (PR I108) K48 RP	
14	F72490	1	PIEDINO SX SMR (PR I100) K48 D	FOOT LH SMR KYB48 (W/B 100)
15	72000.106	1	PIASTRA INFERIORE FORCELLA KAYABA 48 19 SMX 450 FI 4T	
16	72007.98	1	CANOTTO STERZO CROSS M. 98/->	STEERING STEM, MX M.98/->
17	72002.02	2	PROTEZIONE CUSC/CANOTTO STERZO M. 02 ->	DUST SEAL, STEERING STEM 02/->
18	03070	2	CUSCINETTO CONICO STERZO 02/->	BUSH, STEERING M. 02/->
19	72008.98	1	GHIERA STERZO FORC.MOTO 98/04	NUT, STEERING BEARING
20	72000.107	1	PIASTRA SUPERIORE FORCELLA KAYABA 48 19 SMX 450 FI 4T	
21	49080	1	DADO CANOTTO STERZO 98/-> ALL	NUT, STEERING STEM ALUM 98/->



**4T450FISMK22-T
TELAIO - FRAME**

**FORCELLA
FRONT FORK**

23	72036.11	2		CAVALLOTTO SUP.M.11 SILVER	UPPER HANDLEBAR M.11 SILVER
24	49502	12		VITE TCEI 8X30	BOLT TCEI 8X30
25	49430	3		VITE TSEI 4X12	BOLT TSEI 4 X 12
26	72135	1		ANELLO SIST PART FAC. 2013	
27	49587	1		VITE TCEI 4X16	
28	72109	1		PULSANTE EASY START PA/MA/KYB	EASY START BUTTON PA/MA/KYB
29	49396	1		VITE TSEI 5X10	BOLT TSEI 5X10
30	49631	3		DADO M 4 BASSO AUTOBLOCCANTE	NUT 4mm, LOW SELF-LOCKING
31	00698	3		PIASTRINO FISS.PROT.FORC. P.F.	PLATE
32	49600	3		RONDELLA 4x8x0,8	WASHER 4
33	49474	2		VITE TCEI 5X16 UNI 5931	BOLT TCEI 5X16
34	49629	2		DADO M 5 ALTO AUTOBLOCCANTE	NUT 5mm, HIGHT SELF-LOCKING
35	72341	2		SCRAPER FORC.KYB R.DEPT	SCRAPER
36	72569.1	1		CANNA FORCELLA KYB 48 SINISTRA SMR MY18CON PIEDINO F72490 (INT. 100)	INNER TUBE ASSY LH, KYB 48 SMR
36	72569.2	1		CANNA FORCELLA KYB 48 SINISTRA SMX/SMKCON PIEDINO F72487 (INT. 108)	



TM00046

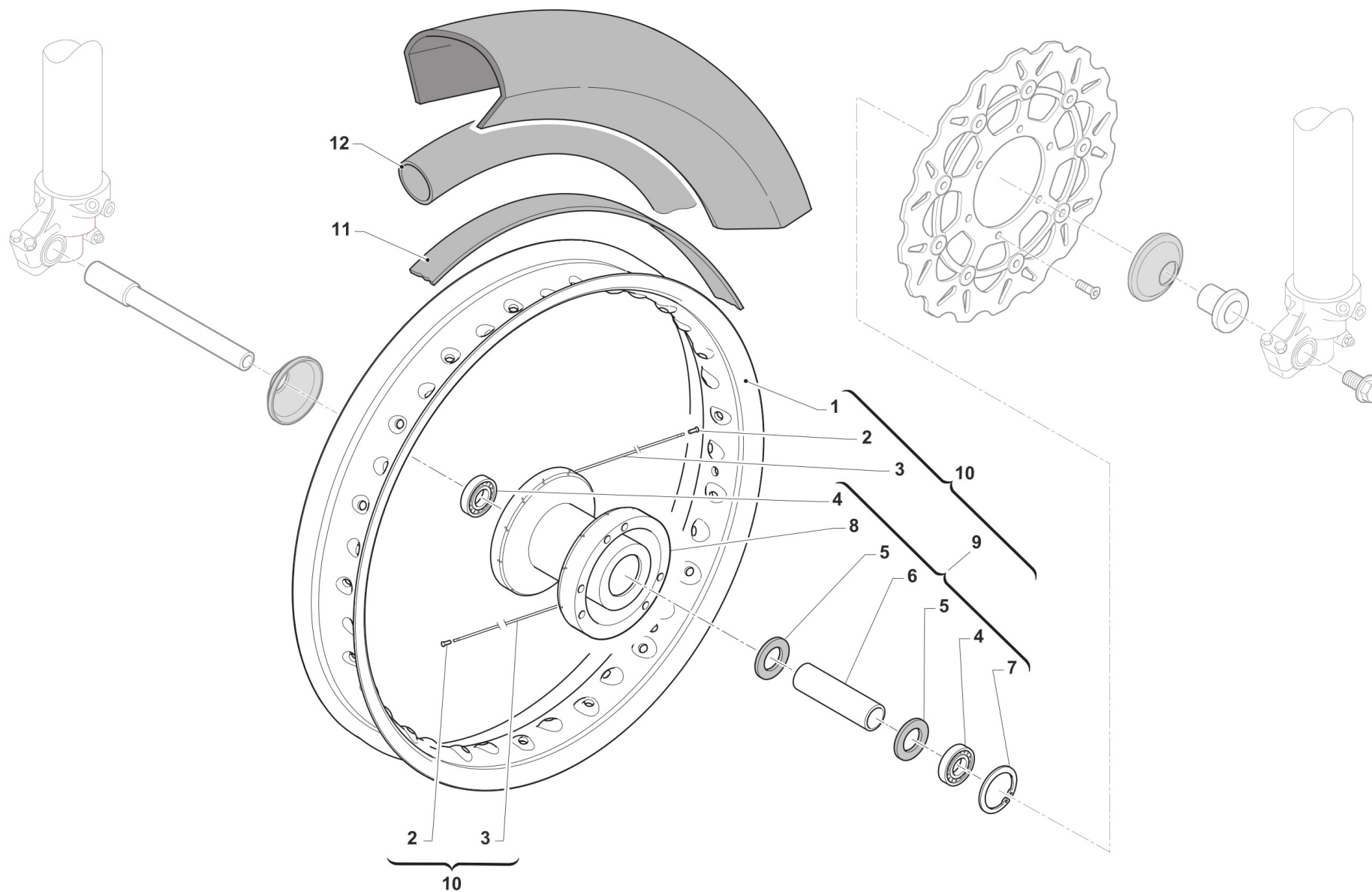


4T450FISMK22-T
TELAIO - FRAME

RUOTA ANTERIORE 16,5 X 3,5

4

1	74048	1		PERNO RUOTA ANT MA50 SMX P/LAR	AXLE, FRONT WHEEL M50 SMX
2	69998	2		PARAPOLVERE RUOTA ANT. MARZ. KYB 07->	DUST SEAL, FR WHEEL MA50 07/->
3	03071	2		CUSCINETTO RUOTA ANTER. + POSTER.	BUSH, FRONT WHEEL MA50 61905
4	70165	2		RONDELLA GOMMA 42X29X3 D.I.ANT	WASHER, RUBBER 42x29x3
5	70167	1		DIST.INT.R.ANT. MARZOCCHI 07	SPACER INTER.FRONT WHEEL MA.7
6	49250	1		SEEGER I 42 RP 94/96 ANT MARZ.50	CIRCLIP D.42 - REAR WHEEL
7	70166.2	1	STD 100	BOCCOLA RUOTA ANT MA50/KYB48 SMX H15	BUSH, FRONT WHEEL SMX H15
7	70166.3	1	OPTIONAL INT. 108	BOCCOLA RUOTA ANT MA50 SMX H18	
8	49077	1		DADO PERNO RUOTA ANT M.K.07->	NUT, FR AXLE MA50 M.07/->
9	70250	1		CERCHIO ANT 16.5x3.5 MA50 CPL SMX M.11/-> EXCEL BLACK	WHEEL, FRONT 16.5X3.5 MA50
10	80123	1		CAMERA ARIA 17 J	INNER TUBE REAR WHEEL 17 J
11	70046	1		FLAP RUOTA ANT. SUPERMOTARD 17 3.50	FLAP. FRONT 17
12	70088.1	1	16.5x3.50 EXCEL BLACK	CERCHIO ANT SM 16.5x3.50 BK	
13	70194	1		MOZZO ANT SMX MA50 R4 CPL 10/>	
14	49443	6		VITE TE 6X16 (10.9)	SCREW TE 6X16
15	70257	36	4x173	RAGGIO R.ANT.4.0/3.1/4.0 X 167	SPOKE FRONT WHEEL 4.0/3.1/4.0 x 167
16	70062	36		NIPPLO ACCIAIO 4	SPOKE NIPPLE 4 mm
17	70193	1		MOZZO ANT SMX MA50 R4 NUDO 10/	
18	69196	1		DISCO FRENO ANT.RAC.SMX305X6,5	
18	69270	1		DISCO FRENO ANT 306x5 SMX GALF DF828CWSTG	BRAKE, FRONT DISK 306X5 SMX



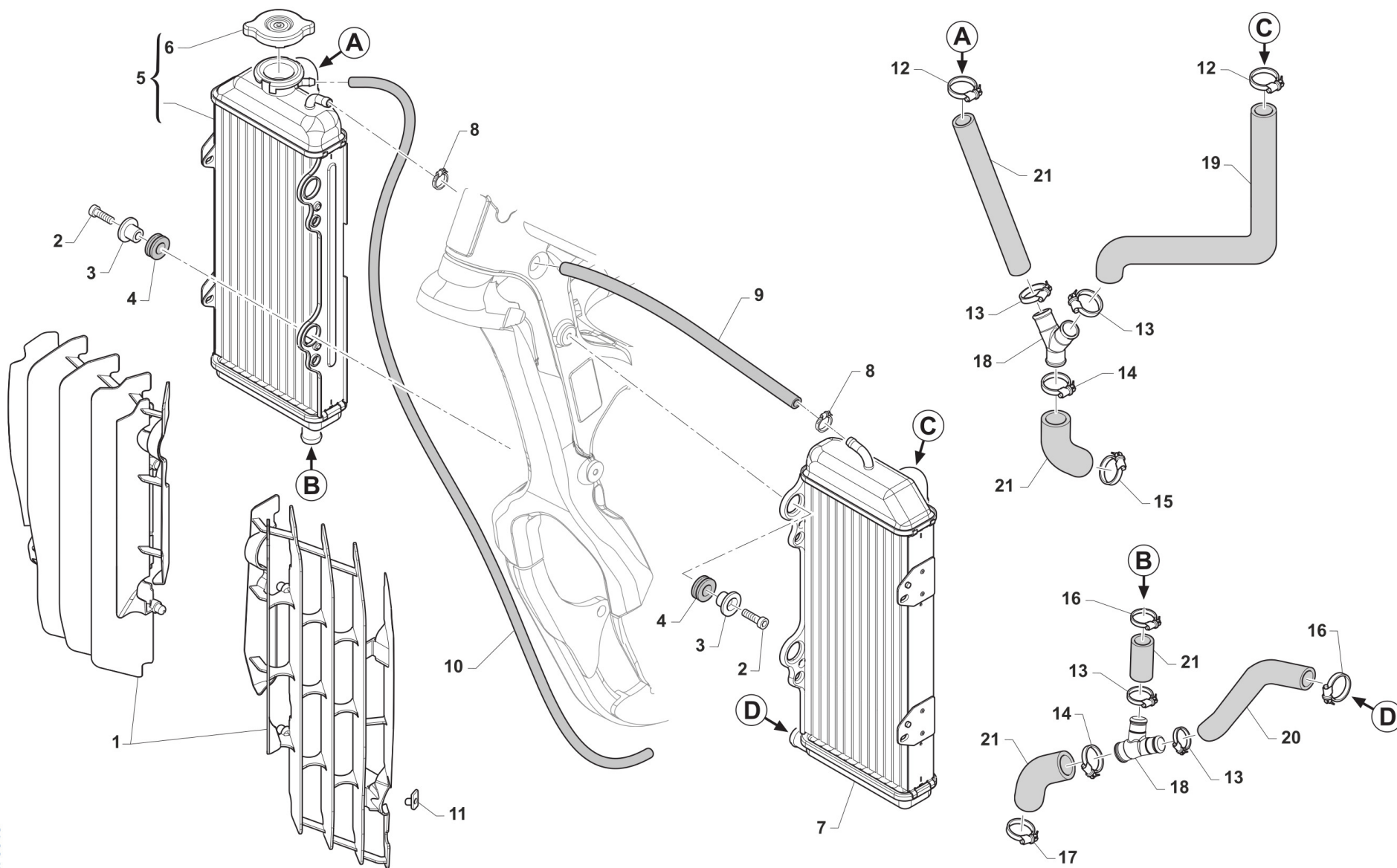


4T450FISMK22-T
TELAIO - FRAME

RUOTA ANTERIORE 16 X 3,5

4

1	70260	1	CERCHIO ANT SM 16x3.50 BK undrilled	
2	70062	36	NIPPLO ACCIAIO 4	SPOKE NIPPLE 4 mm
3	70255	36	RAGGIO RUOTA 14 166X4/3.1/4 J	SPOKE, 14 WHEEL 166X4/3.1/4 J
4	03071	2	CUSCINETTO RUOTA ANTER. + POSTER.	BUSH, FRONT WHEEL MA50 61905
5	70165	2	RONDELLA GOMMA 42X29X3 D.I.ANT	WASHER, RUBBER 42x29x3
6	70167	1	DIST.INT.R.ANT. MARZOCCHI 07	SPACER INTER.FRONT WHEEL MA.7
7	49250	1	SEEGER I 42 RP 94/96 ANT MARZ.50	CIRCLIP D.42 - REAR WHEEL
8	70193	1	MOZZO ANT SMX MA50 R4 NUDO 10/	
9	70194	1	MOZZO ANT SMX MA50 R4 CPL 10/>	
10	70261	1	CERCHIO ANT 16x3.5 MA50 CPL	
11	70046	1	FLAP RUOTA ANT. SUPERMOTARD 17 3.50	FLAP. FRONT 17
12	80329	1	CAMERA ARIA ANTERIORE SMX 16	



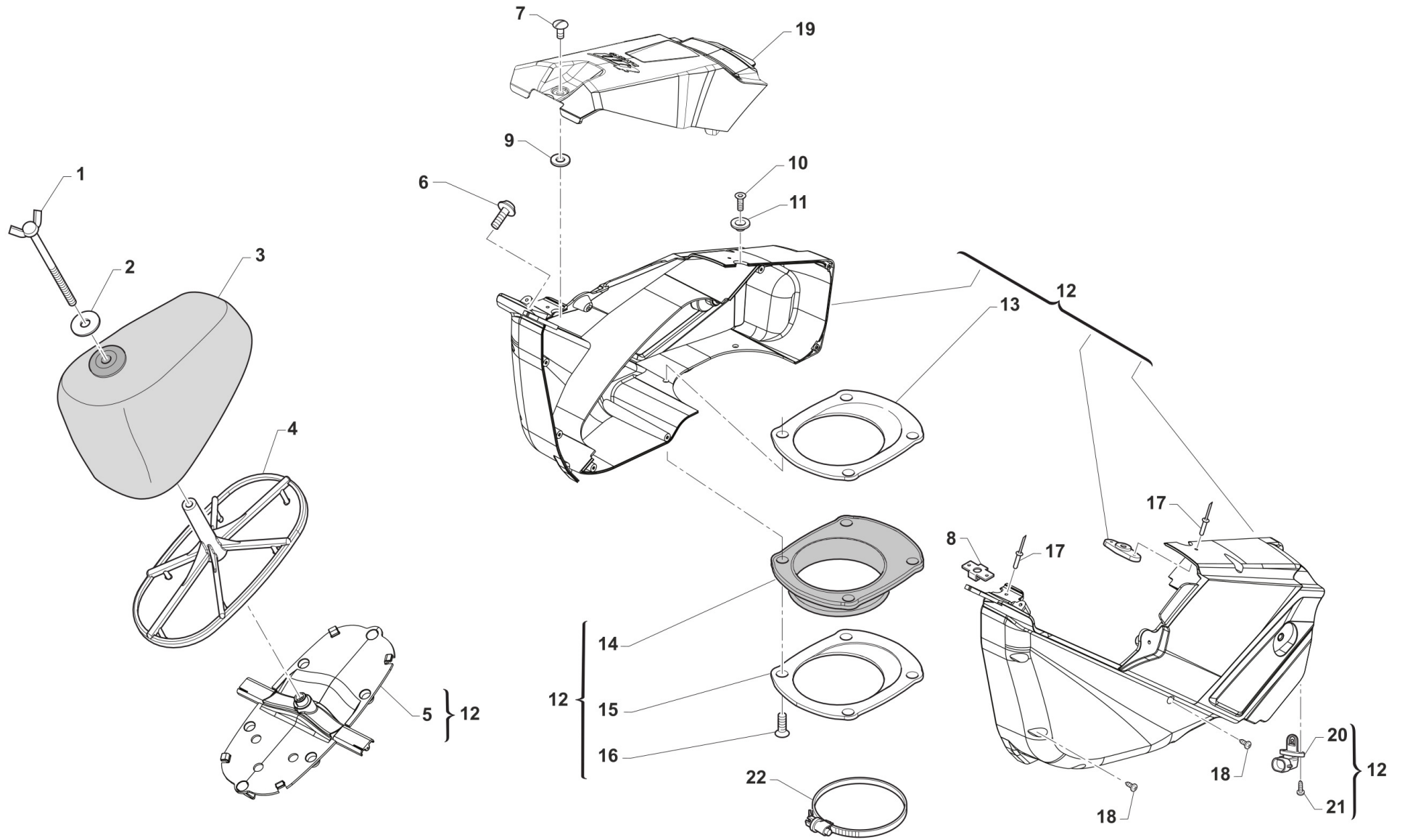
TM 0643



**4T450FISMK22-T
TELAIO - FRAME**

**RADIATORI
RADIATORS**

1	F23321	1	KIT PROTEZ.RAD.TM 2012 CPL BLU	GUARD ASSY RADIATOR 12/-> BLUE
1	F23323	1	KIT PROTEZ.RAD.TM 2012 CPL BNC	GUARD ASSY RADIATOR M.12-> WHITE
2	49482	4	VITE TCEI 6X14 UNI 5931	BOLT TCEI 6X14
3	26064	4	BOCCOLA RADIATORE MY 02 / 06 ->	BUSH, RADIATOR M.02/06
4	21102	4	GOMMINO ANTIV.RADIAT.SILENZ. MY 94->	RUBBER, GROMMET RADIATOR and SILENC.
5	23083	1	RADIATORE 4T DX LUNGO MY2022 FA L.TAP.(passaggio scarico)	
6	23062	1	TAPPO RADIATORE 1,8 BASSO(PER RADIATORE 23065)	RADIATOR CAP 1,8
7	23084	1	RADIATORE 2T+4T SX LUNGO MY2022 FA	
8	51001	2	FASCETTA 07/11 mm	CLAMP 07/11 mm
9	67028	1	TUBO HYDRO' ECO 6 X 12	
10	67170	1	TUBO COPOLAN GRIGIO 5x9 mm	HOSE, COPOLAN GREY 5x9 mm
11	49801	2	PRESTOLA RADIATORE M6 70117G	RANGE CHANGE MET.NUT M6 70117G
12	51062	2	FASCETTA A COLLARE DIAM.22 ZN	CLIP, WATER HOSE, d.22 ZN
13	F51114	4	FASCETTA OETIKER 27.1	
14	F51113	2	FASCETTA OETIKER 30.1	
15	51101	1	FASCETTA A COLLARE DIAM.28 ZN	
16	51036	2	FASCETTA A COLLARE DIAM.24 ZN	CLIP, WATER HOSE, d.24 ZN
17	51102	1	FASCETTA A COLLARE DIAM.30 ZN	
18	21137	2	MANICOTTO METALLICO ACQUA AD Y 2T 2020	WATER HOSE METAL Y 2S 2020
19	F21448	1	MANICOTTO ACQUA RADIATORE SX 4T MY22	
20	F21449	1	MANICOTTO ACQUA RADIATORE DX-SX 450/530 MY22	
21	21063.4	1	KIT TUBI INF+DX RAD. 4T 450 SMK/MX MY22	

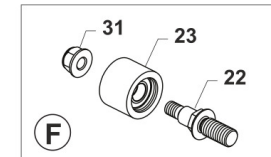
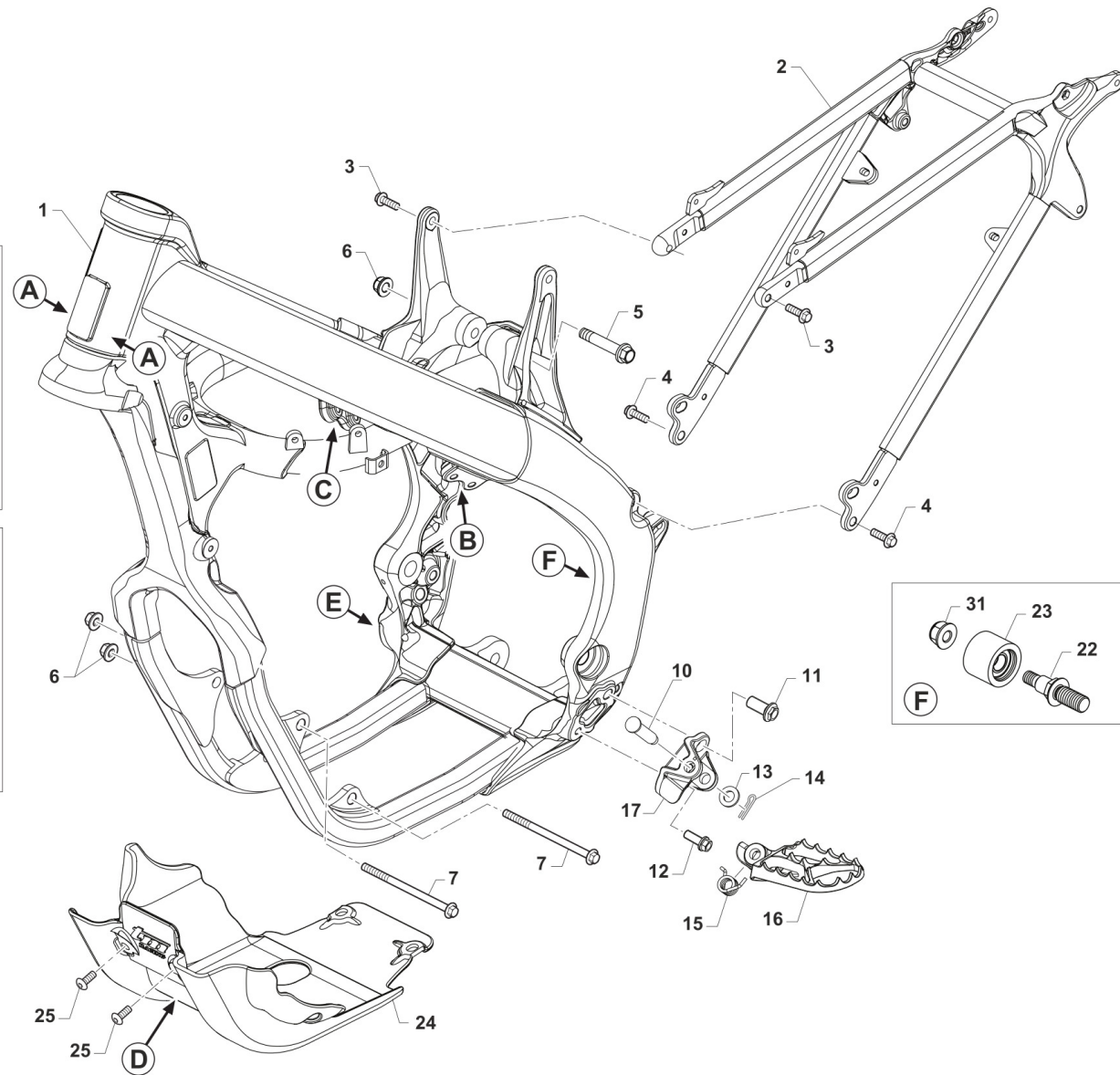
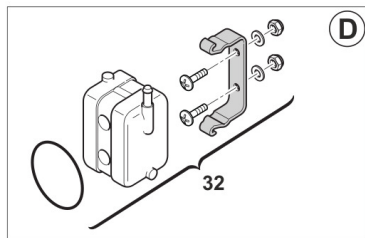
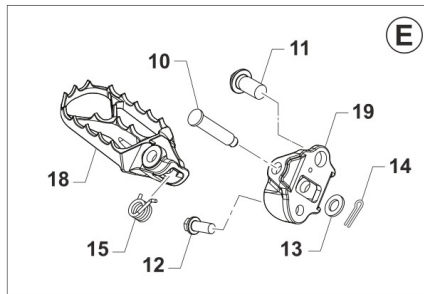
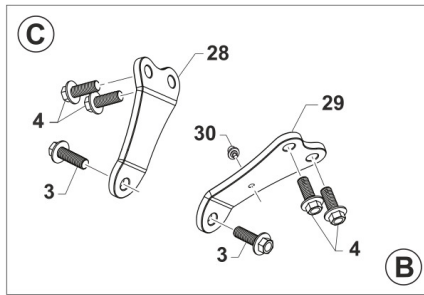
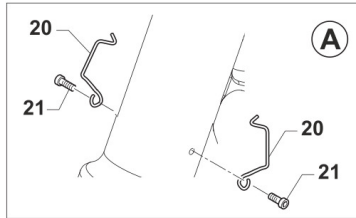




4T450FISMK22-T
TELAIO - FRAME

AIRBOX

1	49418	1	GALLETTO C/PERNO FILTRO 6x102	SPECIAL BOLT AIR FILTER M6X102
3	66071	1	FILTRO ARIA 4T MY22 PACKED	
4	F66521.22	1	GABBIA FILTRO 4T MY22	
5	F67202	1	STAFFA FISSAGGIO FILTRO MOTO 4T MY22	
6	F49822	1	VITE ES.FLANG.M6X12 T.AL.M08	BOLT, 6X12 AL. FRAME M.08->
7	49925	1	SPINOTTO D8-316-110-190 CORTO	PIN D8-316-110-190 SHORT
8	49924	1	RICETTACOLO D8-336-400-121	PIN D8-336-400-121
9	49923	1	RONDELLA D8-326-100-040	WASHER D8-326-100-040
10	49404	1	VITE TSEI 6X16	BOLT TSEI 6x16
11	26083	1	BOCCOLA FISS.SELLA/SERBAT. M08	BUSH, FIX SEAT / TANK M.08->
12	F67166.22	1	AIRBOX 4T TWIN MY22 CPL	
13	F67139	1	FLANGIA CUFFIA C.FILT.4T M15 I INTERNA	FLANGE, INTERNAL
14	F66520	1	CUFFIA CASSA FILTRO 4T 2015	AIRBOOT, 4S MY15
15	F67139.1	1	FLANGIA CUFFIA C.FILT.4T M15 E ESTERNA	FLANGE, EXTERNAL
16	49402	4	VITE TSEI 5X20	BOLT TSEI 5X20
17	49888	4	RIVETTO ACC. 3 X12	RIVET 3X12
18	49872	9	VITE TMT+PZ 3X20 PER PLASTICA	SCREW 3X20
19	F67205	1	COPERCHIO CASSA FILTRO MOTO 4T MY22-> BIANCO	
20	F08004	1	SENSORE TEMP. ARIA ATS 05	SENSOR, AIR TEMPERATURE ATS05
21	49304	2	VITE T.C. 3X12	BOLT
22	51006	1	FASCETTA 92/112	CLAMP 92/112



TM 0627.02



4T450FISMK22-T
TELAIO - FRAME

TELAIO
FRAME

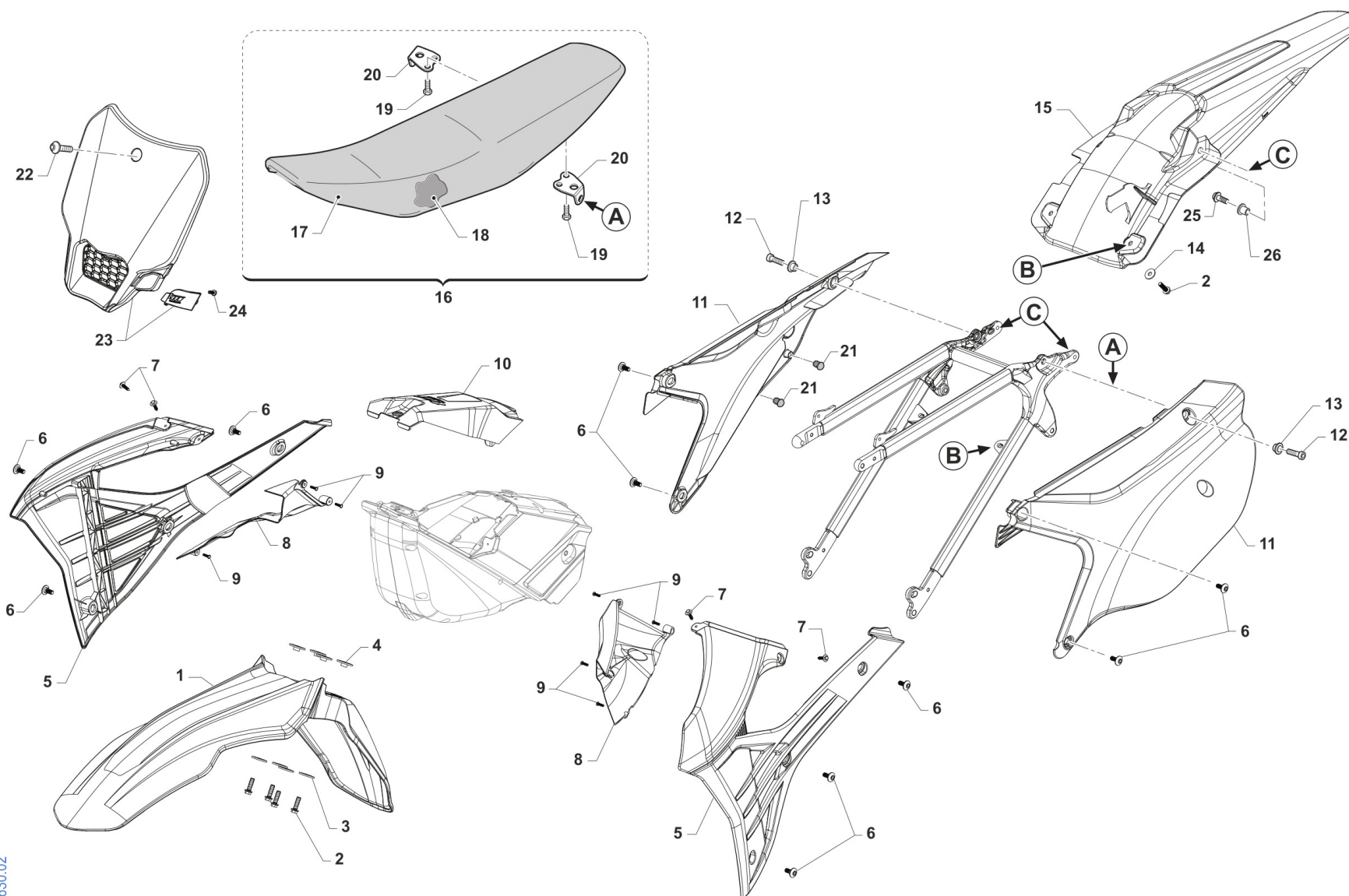
1	F73515	1	TELAIO SMK 450 4T MY 22	
2	F73516	1	CODINO TELAIIO 4T TWIN MY22	
3	49364	4	VITE TE F/R 8X25 Ch.10	BOLT, EH 8X25 To.10 mm
4	49724	6	VITE TE F/R 8X21	BOLT TE F/R 8x21
5	49792	1	VITE TE F/R 10X54 1.25 T.AL08	BOLT, M10X1.25X54 ALU.FRAME08
6	49681	3	DADO M 10 X 1,25 CH 14 FLANG. AUTOBLOCK	NUT M10x1,25 FLANGED SELF-LOCK
7	49789	2	VITE ES.FL.M10X1.25X131 T.AL08	BOLT M10X1,25X131 ALU FRAME
10	73161	2	PERNO PEDANE MY2022	
11	49382	2	VITE ESAG.FLANG.M12X25 T.A.	BOLT 12 X 25 FLANGE
12	49383	2	VITE ESAG.FLANG.M8X1.25X20 T.A	BOLT 8 X 20 FLANGE
13	49612	2	RONDELLA ACCIAIO 10	STEEL WASHER 10
14	73036	2	COPIGLIA PEDANA M. 92/01	COTTER PIN FOOTPEG 92/01
15	F16481	2	MOLLA RITORNO PEDANA MY2022	
16	F73507	1	PEDANA SINISTRA MY2022	
17	F73509	1	SUPPORTO PEDANA SINISTRA MY2022	
18	F73506	1	PEDANA DESTRA MY2022	
19	F73508	1	SUPPORTO PEDANA DESTRA MY2022	
20	16021	2	MOLLA PASSAGGIO CAVI MOTO (SX)	GROMMET BIKES LF
21	49597	2	VITE TBCEI 4 x 8 UNI 7380	BOLT TBCE 4 x 8
22	F49068	1	PRIGIONIERO ROTELLA SUPERIORE CATENA SMX 450 Fi 4T	
23	F67217	1	ROTELLA SUPERIORE CATENA SMX 450 Fi 4T	
24	F50842	1	PARAMOTORE 450-530 MX-END 2022	
25	F49861	2	VITE PARACOPPA E.I. M6X16 FL.	BOLT, GUARD ENGINE 6X16
26	49611	1	RONDELLA ACCIAIO 8	WASHER STEEL 8mm
27	49445	1	VITE TE 8X50 UNI 5737	BOLT EH 8X50
28	F26741	1	PIASTRINO DX FISSAGGIO TESTA 4T 450 SMK/MX	
29	F26742	1	PIASTRINO SX FISSAGGIO TESTA 4T 450 SMK/MX	
30	51097	1	FASCETTA 148x3.6 PER FISSAGGI SU TELAI 150-55850	



4T450FISMK22-T
TELAIO - FRAME

TELAIO
FRAME

31	49676	1	DADO M 6X1 FLANG. AUTOBL.ACC.	NUT, FLANGED M6 X 1 S.B.
32	23038	1	SERBATOIO RECUPERO	CATCH TANK (PLASTIC)



TM 0630.02

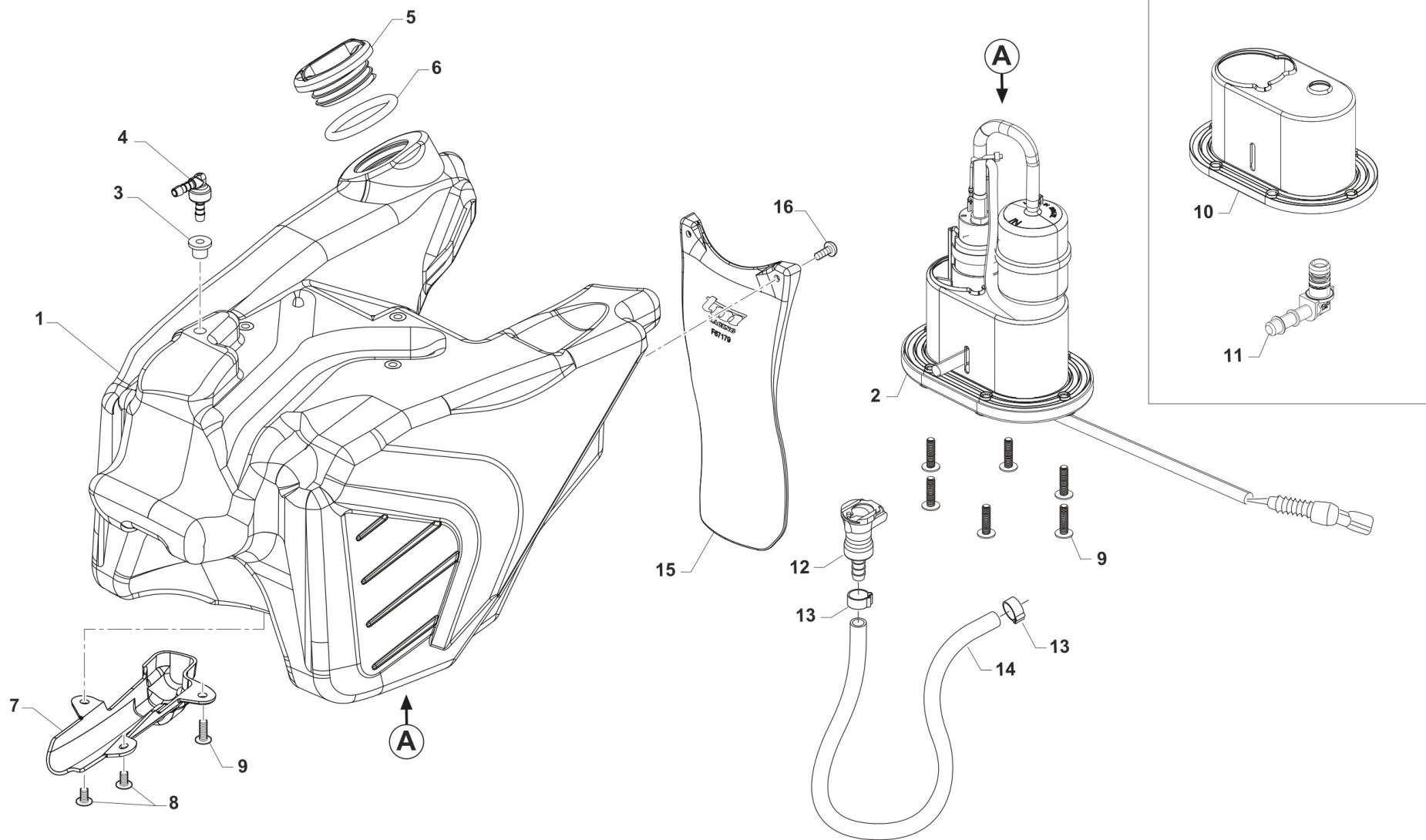


**4T450FISMK22-T
TELAIO - FRAME**

**PLASTICHE E SELLA
SEAT AND PLASTICS**

8

1	67168.08	1	PARAFANGO ANT SM 08/-> BLU	MUDGUARD, FRONT SM 08/-> BLU
2	49356	6	VITE TE F/R 6X20 Ch.8	BOLT 6X20 T.8
3	26084	4	RONDELLA PARAF ANT. 24x2 M.08	WASHER, FRONT FENDER 24 X 2
4	26132	4	BOCCOLA PARAF. ANT. M12	BUSH, FRONT MUDGUARD M.12->
5	67270.22	1	SET CONV. ARIA 2T/4T MY22-> BIANCHI	
6	49574	10	VITE TBCE 6X12 PROT.FORCELLA	BOLT TBCE 6x12
7	49192	4	VITE TE COL.LARG.TL107 A 4X16 Chrm SERB.PL. MY22	
8	67271.22	1	SET CONVOGL. INTERNI 2T / 4T MY22->	
9	49984	7	VITE TCBL 3.0 X 12 FL. PLASTICA	BOLT
10	F67205	1	COPERCHIO CASSA FILTRO MOTO 4T MY22-> BIANCO	
11	67274.22	1	SET LATER. P.NUM. 4T TWIN MY22-> BIANCHI	
12	49484	2	VITE TCEI 6X20	BOLT TCEI 6X20
13	26059	2	BOCCOLA FISS.SELLA & LAT.03/->	COLLAR, SEAT/SIDE PANEL 03/->
14	49117	2	RONDELLA 18X6.5X2 X RADIAT.08	WASHER 18X6.5X2 RADIATOR 08
15	F67195	1	PARAFANGO POSTERIORE 2T/4T MY22-> BIANCO	
16	67363	1	SELLA CROSS/ENDURO M.2022 2T/4T CPL	
17	67364	1	COPERTINA SELLA CROSS/ENDURO M.2022 2T/4T	
18	67361	1	SPUGNA SELLA CROSS/ENDURO MOD.2022 2T/4T X 67363	
19	49435	4	VITE TE 5X12	SCREW TE 5X12
20	73047	2	PIASTRINO AL ATT.SELLA POSTER.	PLATE AI REAR SEAT HOLDER
21	21141	4	GOMMINO DIST.FIANC/SCARICO M22	
22	49574	1	VITE TBCE 6X12 PROT.FORCELLA	BOLT TBCE 6x12
23	F67184	1	PORTANUMERO ANTERIORE MY22-> BIANCO/NERO	
24	49128	1	VITE 7505B TC 4x12	
25	26187	2	BOCCOLA FISSAGGIO PARAF/SUPP.COMP.ELET. MX/SMX MY22 15x6 F.6	
26	49356	2	VITE TE F/R 6X20 Ch.8	BOLT 6X20 T.8



TM 0614.01

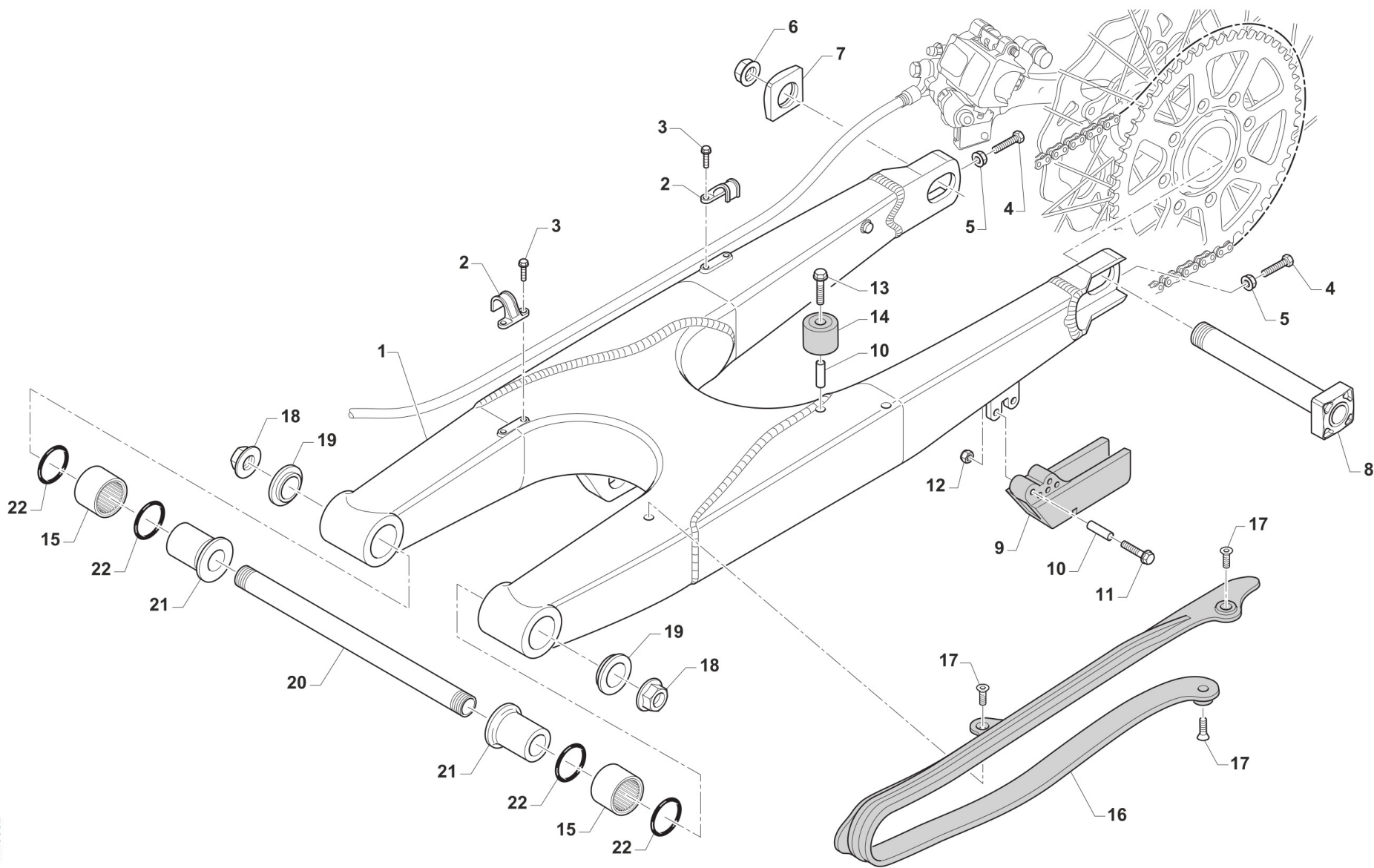


4T450FISMK22-T
TELAIO - FRAME

SERBATOIO
FUEL TANK

9

1	F65139	1	SERBATOIO BENZINA MOTO 4T MY2022 TRASP.	
2	F08348	1	GRUPPO ASP.CARB.3.5BAR S/TERM.	
3	65035.2	1	PASSACAPO IN GOMMA DIAM.4,5 ARK DIS.174x KIT 65035	
4	F65142	1	VALVOLA DI SFIATO SERBATOIO MOTO 4T MY22	
5	F65140	1	TAPPO SERBATOIO 4T MY2022	
6	12039	1	O RING X TAPPO SERBATOIO 4T 15	O-RING TANK CAP F.S. 15->
7	F65136	1	CARTER CAVI POMPA BENZINA	PROTECTION, FUEL PUMP CABLES
8	49448	2	VITE TBCEI 5X10 UNI 7380	BOLT TBCEI 5X10 10.9
9	49754	7	VITE TBCIX 5X20	BOLT TBCIX 5x20
10	F05866	1	KIT RICAMBIO GUARNIZIONE POMPA BENZINA	
11	F08122	1	RACC.MASCHIO GR.P.BENZ.BITRON	JOINT, FUEL PUMP Fi
12	F08370	1	RACCORDO SG.RAPIDO CPC 5/16 C/V	JOINT CPC 5/16 C/V
13	F51112	2	FASCETTA OETIKER 016,0-706R	CLAMP OETIKER 016,0-706R
14	67036	1	TUBO ANTIBENZINA 8 x 14 OLIO F.P.	HOSE, OIL/FUEL 8x14
15	F67179	1	PROTEZIONE MONO MOTO 4T MY22	
16	490007	2	VITE TBCEI 5 x 12 7380 FLANGE 10.9	



TM0052

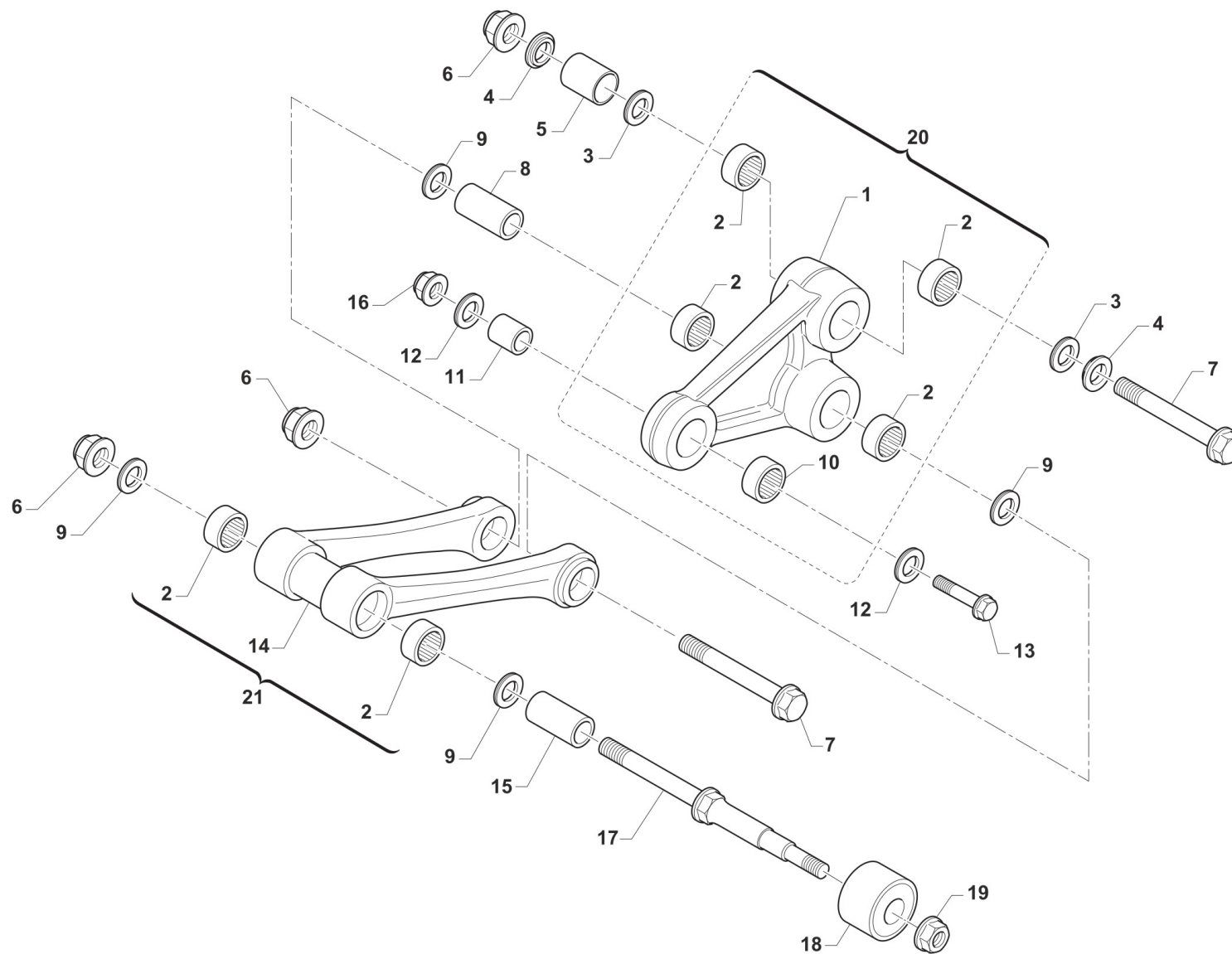


**4T450FISMK22-T
TELAIO - FRAME**

**FORCELLONE
SWINGARM**

10

1	73164	1		FORCELLONE MOTO SMX/SMK M. 2022	
2	67054	2		FERMA TUBO FRENO POST. M.97/->	RETAIN CLAMP BRAKE HOSE 97/->
3	49794	4		VITE AUTOFOR. 4.8X16 7504	BOLT, 4,8 X 16 7504
4	F49976	2		VITE TE 8X45 ES.10 FORCELLONE	SCREW TE 8X45 SWINGARM
5	49640	2		DADO M 8 FLANGIATO CHIAVE 12	NUT 8mm, FLANGE
6	49111	1		DADO PERNO RUOTA POST. M.05/14 D.22mm	NUT, RR WHEEL AXLE M. 05/->
7	70323	1		TENDICATENA SMK/SMX MY 2022	
8	74055.15	1		PERNO RUOTA POSTERIORE M.15->	AXLE, REAR WHEEL M.15->
9	67172	1	NYLON	PASSACATENA NYLON SM 94/05 UFO	GUIDE, CHAIN SM
10	26090	2		BOCCOLA PASSACATENA SM M09 22 x 8 F.6	BUSH, CHAINGUARD SM M.09->
11	49359	2		VITE TE F/R 6X35 Ch.8	BOLT 6X35 T.8
12	49638	2		DADO M 6 ALTO AUTOBLOCCANTE	NUT 6mm, HIGHT SELF-LOCKING
13	49360	1		VITE TE F/R 6X40 Ch.8	SCREW TE F/R 6X40 Tool 8
14	67088	1		ROTELLA CATENA M. 90/07	CHAIN ROLLER M.90/07
15	19043	2		ASTUCCIO A RULLI HK 20/30	NEEDLE CAGE HK 20/30
16	67099.15	1		PROTEZIONE FORCELLONE M.2015	SWINGHARM PROTECTION M.2015
17	49396	3		VITE TSEI 5X10	BOLT TSEI 5X10
18	49095	2		DADO 16 FORCELLONE MOTO 95/10	NUT, SWINGARM AXLE M. 95/05
19	73115	2		COPERCHIO BOCCOLA FORC. M08->	COLLAR, SWINGARM M.08
20	74056	1		PERNO FORCELLONE MOD. 08/->	AXLE SWINGARM M. 08->
21	73112	2		BOCCOLA FORC. 08/-> F16(30X49)	BUSH, SWINGARM 08-> H.16 30X49
22	12102	4		O RING LEVERAGGIO & FORCELLONE	O-RING, LINKAGE & SWINGARM



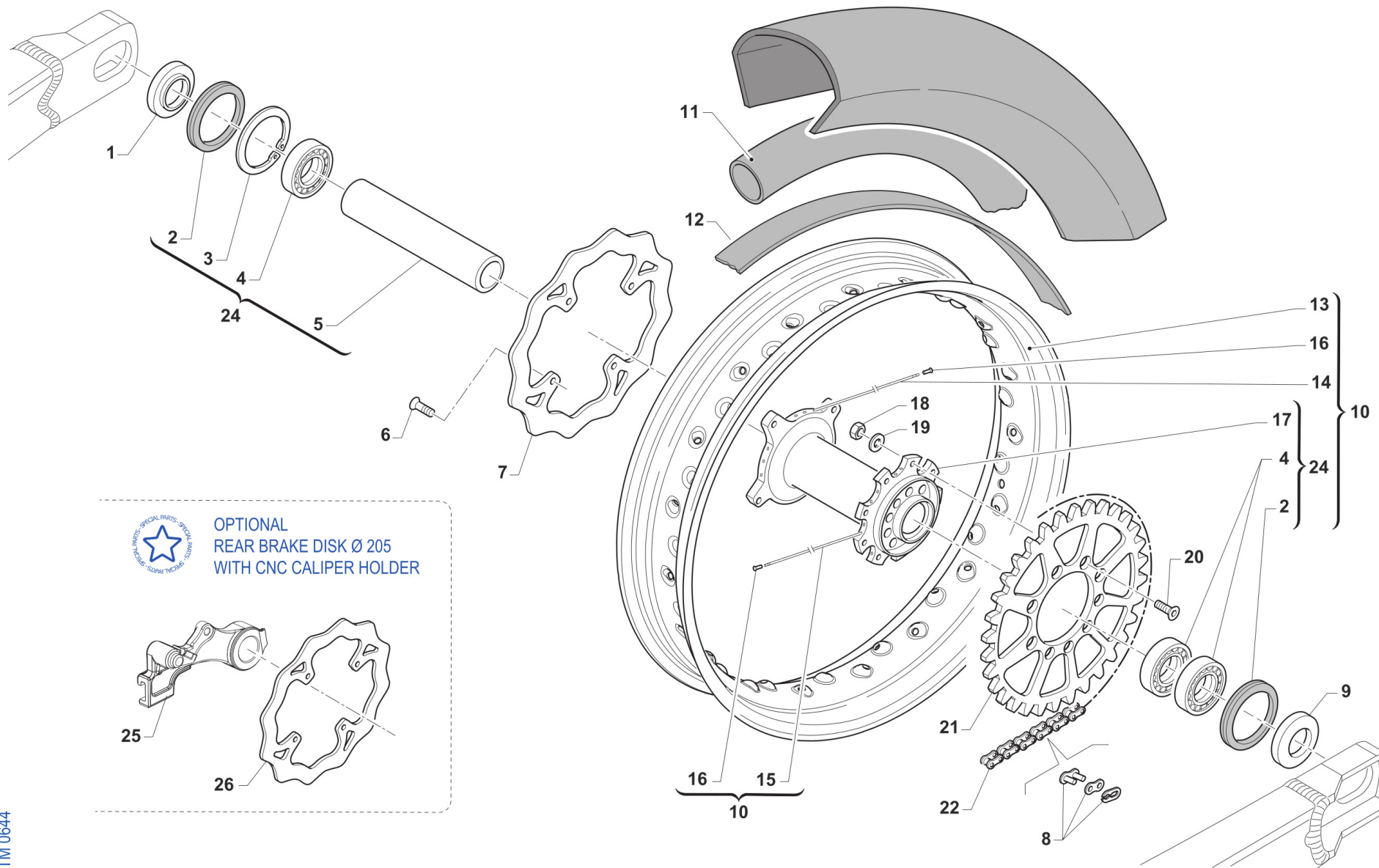
TM 0645



4T450FISMK22-T
TELAIO - FRAME

LEVERAGGI
LINKAGE

1	F73522	1	TRIANGOLO LEVERAGGIO SMK 450 Fi MY22 NUDO	
2	19106	6	GABBIA A RULLI 26X20H16 TR.FO.	BUSH NEEDLE CAGE 26 X 20 H16
3	12010	2	O RING ORM 0240-30 TRIANG.05/6	O-RING, LINKAGE 05/6 ORM 0240-30
4	73075	2	COPERCHIO BOCCOLA TRIANG '05	COVER, BUSH
5	73211	1	BOCCOLA TRIANGOLO LEVER.05/->	BUSH, ARM RELAY 12X20X38
6	49682	3	DADO M12X1,25 FLANG.AUTOBL.AC	NUT, M 12 x 1,25 FLANGE SL
7	49345	2	VITE TE F/R 12X90 1.25 Ch13	BOLT TE F/R 12X90 1.25 T.13
8	F73416	1	BOCCOLA TRIANG. 20x48F12 05/->	COLLAR, ROD M.04 12x20x48
9	12102	4	O RING LEVERAGGIO & FORCELLONE	O-RING, LINKAGE & SWINGARM
10	19101	1	GABBIA RULLI DL 18/12 TRIANG.	BUSH NEEDLE CAGE DL 18/12
11	73214	1	BOCCOLA 18 X 20 F.10 TRIANGOLO 07/->	COLLAR, ARM ASSY 10 18X20 M.07
12	F12312	2	O RING FILTRO OLIO P.ASPIRAZ.+LEV.	O-RING, OIL FILTER
13	49347.1	1	VITE TE F/R 10X43 1.25 Ch.13	BOLT TE F/R 10X43 1.25 T.10
14	F73523	1	TRAPEZIO LEVERAGGIO SMX 450 Fi MY22 NUDO	
15	73204	1	BOCCOLA TRAPEZIO 20 x 74 F.12	BUSHING 20x74x12, ROD SUSP. 05
16	F49962	1	DADO M 10 X 1,25 CH 14 FLANGIATO	NUT, M10 X 1,25 KEY 14
17	49790	1	PERNO SNODO BIELLA/ROT.CAT.M08	PIVOT, LINKAGE/ROLLER 08/->
18	67088.08	1	ROTELLA CATENA M. 08/->	CHAIN ROLLER 08/->
19	49676	1	DADO M 6X1 FLANG. AUTOBL.ACC.	NUT, FLANGED M6 X 1 S.B.
20	73165	1	TRIANGOLO LEVERAGGIO CPL SMK 450Fi MY 22	
21	73166	1	TRAPEZIO LEVERAGGIO CPL SMK 450Fi MY 22	



TM 0644



**4T450FISMK22-T
TELAIO - FRAME**

**RUOTA POSTERIORE
REAR WHEEL**

12

1	70241	1		DISTANZ. RUOTA PST. 2015 DX/SX	COLLAR REAR WHEEL LE.RI. 15->
2	04074	2		PARAPOLVERE RUOTA POST. MOD.15->	DUST SEAL, REAR WHEEL 15 ->
3	49257	1		SEEGER I 43 mm	CIRCLIP D. 43 INTERNAL
4	03071	3		CUSCINETTO RUOTA ANTER. + POSTER.	BUSH, FRONT WHEEL MA50 61905
5	70240	1		DIST.INT.MOZZO RUOTA PST.15 3C 114,2x31 SP2.7	SPACER INT.REAR WHEEL M.15->
6	49443	4		VITE TE 6X16 (10.9)	SCREW TE 6X16
7	69261	1		DISCO FRENO PST.2015 240x114 DF840W	DISC, REAR BRAKE 15-> 240X114
8	70098	2		GIUNTO CATENA REGINA 135 RX3	CHAIN LINK 135 RX3
9	70322	1		DISTANZ. RUOTA POST. LC SMK 2022	
10	70251.22	1		CERCHIO PST 17x5.50 CPL SMK MY 2022 EXCEL BLACK	
11	80240	1		CAMERA ARIA 17 POSTERIORE	TUBE, REAR 17
12	70157	1		FLAP RUOTA POST. SMX 17 4.50 82MM	FLAP, REAR 17
13	70117.1	1	17x5.50 EXCEL BLACK	CERCHIO POST 17x5.50 SM BK	
14	70265	18	4x173	RAGGIO R.PST.4.0/3.3/4.0 X 173	SPOKE 173 4/3,3/4
15	70264	18	4x183	RAGGIO R.PST.4.0/3.3/4.0 X 183	SPOKE 183 4/3,3/4
16	70062	36		NIPPLO ACCIAIO 4	SPOKE NIPPLE 4 mm
17	70319.1	1		MOZZO POSTERIORE MY22 SMX/SMK/SMY NUDO	
18	49643	9		DADO M 8 BASSO AUTOBLOCCANTE	NUT 8mm, LOW SELF-LOCKING
19	49611	9		RONDELLA ACCIAIO 8	WASHER STEEL 8mm
20	49422	9		VITE TSEI 8X30 UNI 5933	BOLT TSEI 8X30
21	70103.38	1		CORONA CATENA S.MOTARD Z38	SPROCKET 38T, REAR, S.MOTARD
21	70103.39	1		CORONA CATENA S.MOTARD Z39	SPROCKET 39T, REAR, S.MOTARD
21	70103.40	1		CORONA CATENA S.MOTARD Z40	SPROCKET 40T, REAR, S.MOTARD
21	70103.41	1		CORONA CATENA S.MOTARD Z41	SPROCKET 41T, REAR, S.MOTARD
21	70103.42	1		CORONA CATENA S.MOTARD Z42	SPROCKET 42T, REAR, S.MOTARD
21	70103.43	1		CORONA CATENA S.MOTARD Z43	SPROCKET 43T, REAR, S.MOTARD
21	70103.44	1		CORONA CATENA S.MOTARD Z44	SPROCKET 44T, REAR, S.MOTARD
21	70103.45	1		CORONA CATENA S.MOTARD Z45	SPROCKET 45T, REAR, S.MOTARD

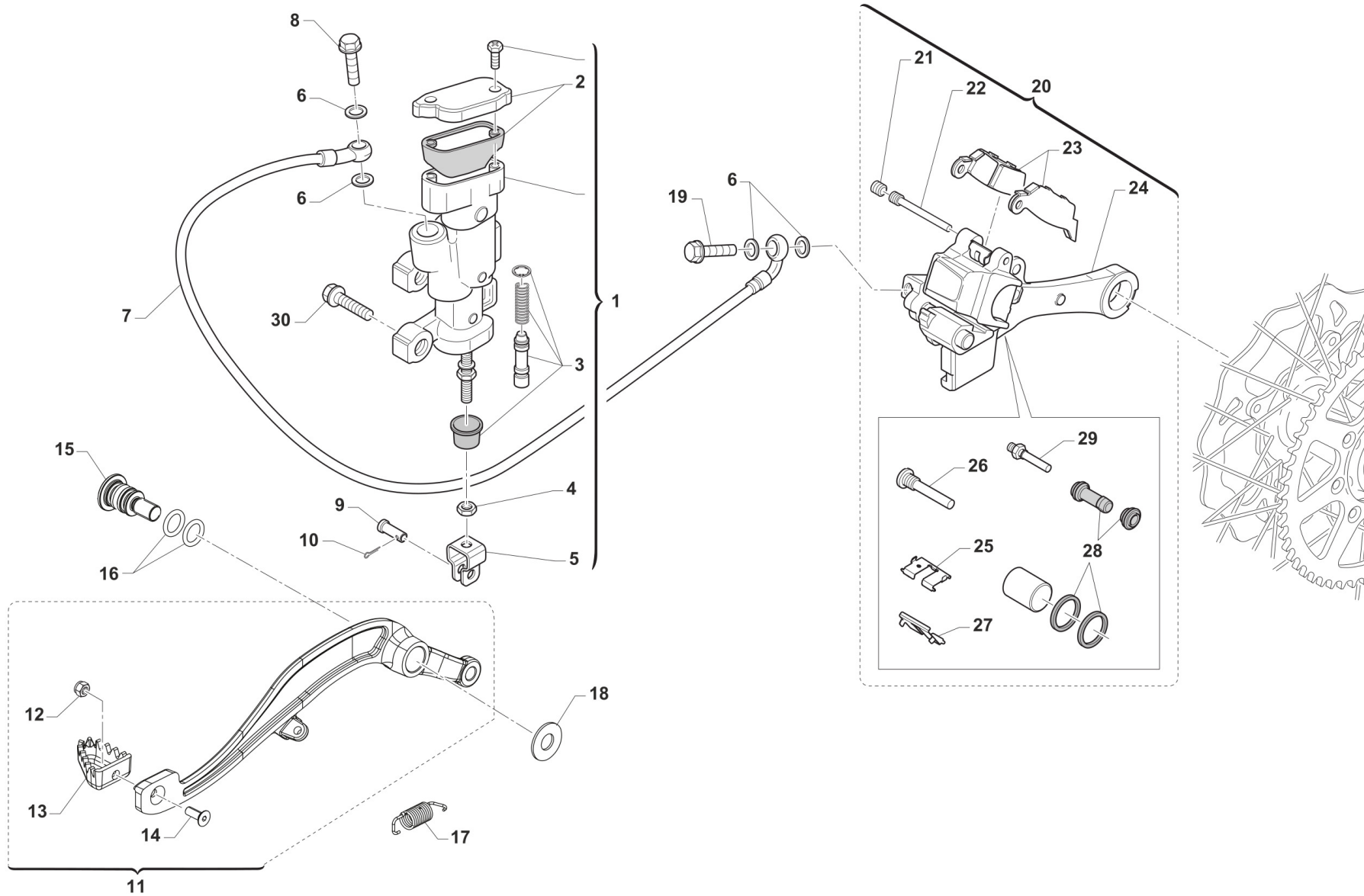


**4T450FISMK22-T
TELAIO - FRAME**

**RUOTA POSTERIORE
REAR WHEEL**

12

21	70103.46	1	CORONA CATENA S.MOTARD Z46	SPROCKET 46T, REAR, S.MOTARD
21	70103.47	1	CORONA CATENA Z 47 M. 86/->	SPROCKET 47T, REAR, M.86/->
22	70220	1	CATENA REGINA 135RX3 110MG	CHAIN REGINA 135 RX 110
24	70319	1	MOZZO POSTERIORE MY22 SMX/SMK/SMY CPL	
25	F69545	1	SUPP.PINZA POST.SMX RP Ø25.3 2022	
26	69331	1	DISCO FRENO POSTERIORE SM D.205 mm	BRAKE DISK, REAR SM D. 205 mm



TM 0615.01



**4T450FISMK22-T
TELAIO - FRAME**

**FRENO POSTERIORE
REAR BRAKE**

13

1	69345	1	POMPA FRENO POST 05/-> INTEGR (OBLO' 2020)	
2	69321	1	KIT TAPPO/GUARN. POMPA PST NIS	CAP AND RUBBER
3	69084.05	1	KIT REV. PIST.POMPA POST.05/->	KIT, REV. REAR MASTER CYL.05->
4	49636	1	DADO M 6	NUT M6
5	69125	1	FORCHETTINA POMPA FRENO POS.05	FORK, REAR BRAKE 05
6	69034	4	RONDELLA X BULLONE FREN B22001	WASHER B22001, BRAKE HOSE
7	F69523	1	TUBO FRENO POSTERIORE SMX R.C.	HOSE, REAR BRAKE
8	69094	1	BULLONE 10X1.25 T.FRENO NISSIN 03	BOLT,10X1,25 BRAKE HOSE NISSIN
9	69012.05	1	PERNO SNODO FRENO POST. MY 05->	PIN REAR BRAKE MASTER CYL. MY 05->
10	68997	1	COPIGLIA PEDALE FRENO	COTTER PIN BRAKE PEDAL
11	69450	1	PEDALE F.POST 450/530 MY22	
12	49629	1	DADO M 5 ALTO AUTOBLOCCANTE	NUT 5mm, HIGHT SELF-LOCKING
13	69002.99	1	PARTE ANT.PED.FRENO POST.99/->	PIT, RR BRAKE PEDAL 99/->
14	49400	1	VITE TSEI 5X14	BOLT TSEI 5x14
15	F49063	1	VITE FISSAGGIO PEDALE FRENO MY22	
16	12110	2	O RING PEDALE FRENO POST. MY22->	
17	F16482	1	MOLLA PEDALE FRENO MY 22	
18	F48403	1	RONDELLA PEDALE FRENO MY22	
19	69094	1	BULLONE 10X1.25 T.FRENO NISSIN 03	BOLT,10X1,25 BRAKE HOSE NISSIN
20	69185.15	1	PINZA FRENO POST. 15-> NISSIN	BRAKE CALIPER, REAR, M. 15/->
21	69087	1	GRANO PERNO 69088 NISSIN 01/11	SCREW PLUG FOR BRAKE PIN 01/07
22	69088	1	PERNO PAST. POST NISSIN 01/11	PIN, RR BRAKE NISSIN M. 01/->
23	69096.05	1	PASTIGLIE FRENO POST. M.05-> NISSIN	PAD ASSY, RR BRAKE NISSIN MY 05->
24	69285.15	1	SUPPORTO PINZA FR.PST.NIS15/->	HOLDER, REAR BRAKE CALIPER
25	69309	1	PIASTR.FERMA P.NISSIN RETAINER	RETAINER BRAKE PADS NISSIN
26	69257	1	PERNO/VITE PINZA POST.01/->	PIN, RR BRAKE CALIPER 01-> NI.
27	69086	1	LAMIERINO PINZA POST NIS 01/->	PLATE, REAR BRAKE CALIPER 01->
28	69258	1	KIT REV.GOMM. PINZA PST 05/->	REAR BRAKE CALIPER RUBBER REVIEW 05/->

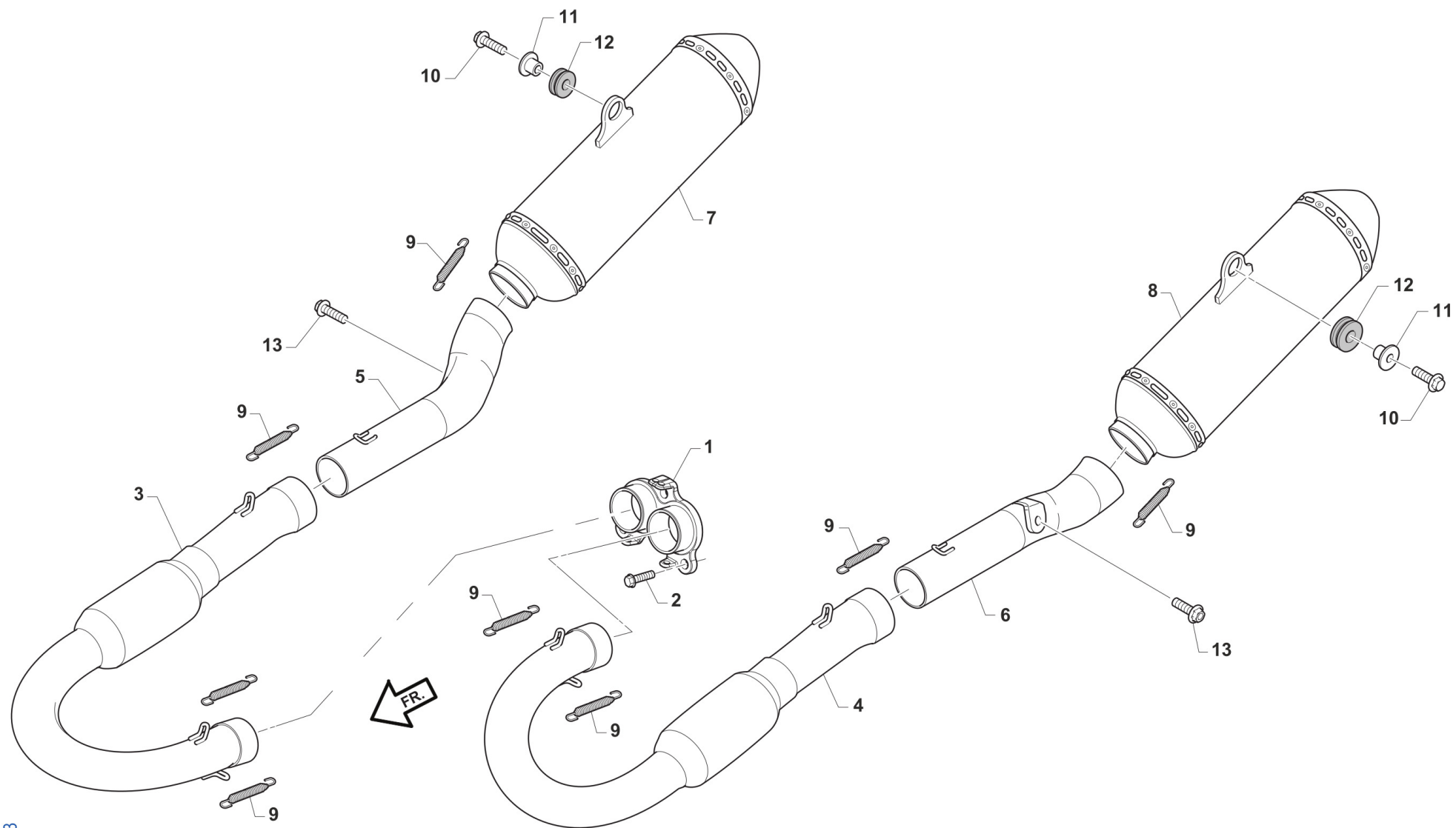


4T450FISMK22-T
TELAIO - FRAME

FRENO POSTERIORE
REAR BRAKE

13

29	69232	1	PERNO X PINZA FRENO POST.05/12	PIN, RR BRAKE CALIPER 05/12
30	49574	2	VITE TBCE 6X12 PROT.FORCELLA	BOLT TBCE 6x12



TM 0613

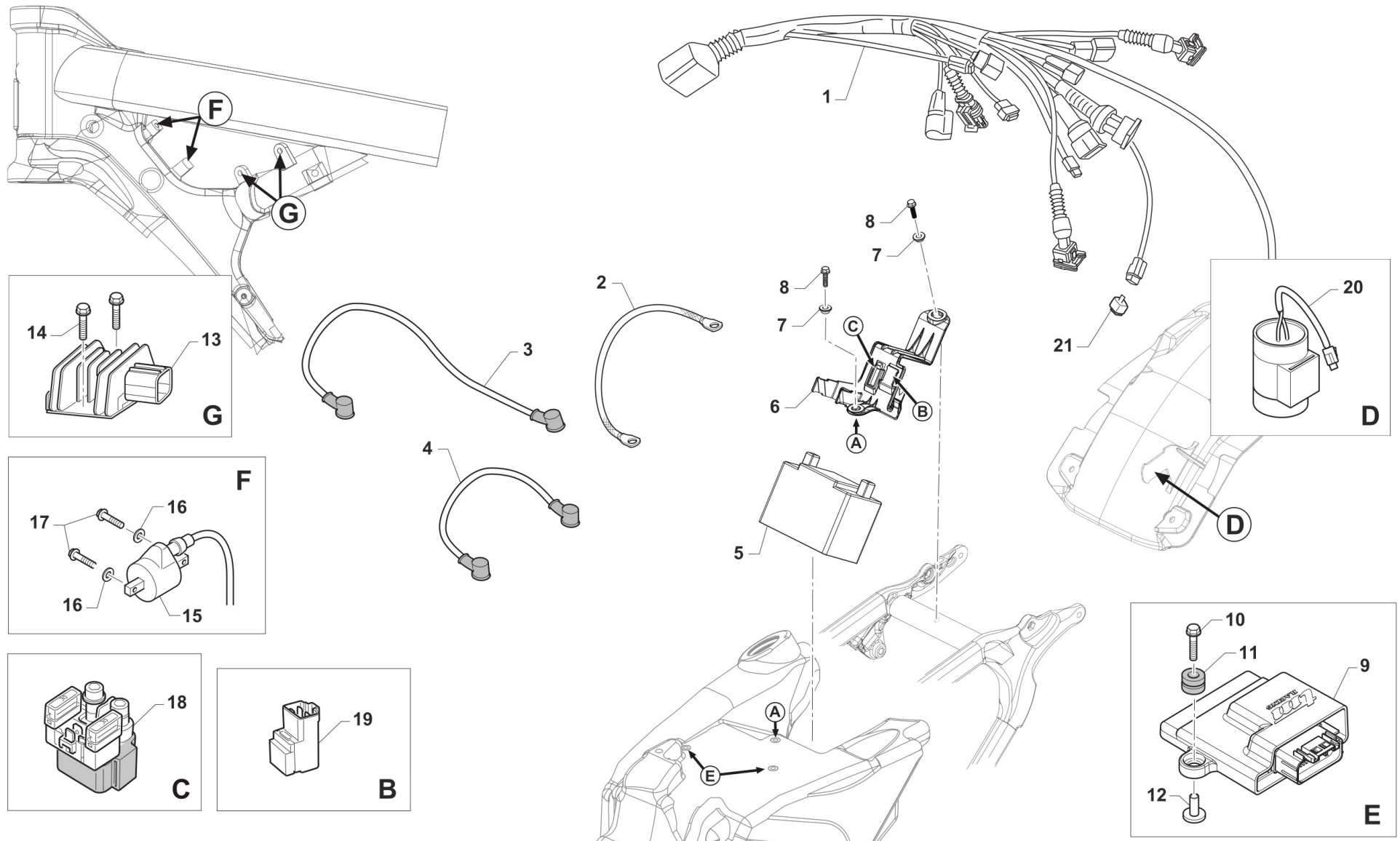


4T450FISMK22-T
TELAIO - FRAME

SCARICO
EXHAUST SYSTEM

14

1	F27619	1	COLLETTORE DI SCARICO TWIN 450 FF 2020 PRODUZIONE	
2	49483	3	VITE TCEI 6X16 UNI 5931	BOLT TCEI 6X16
3	F27659	1	COLLET. SECOND. 450 SMK DX MY22->	
4	F27660	1	COLLETTORE SECOND. 450 SMK SX MY22->	
5	F27661	1	COLLET. CENTRALE 450 SMR/SMK DX MY22->	
6	F27662	1	COLLET. CENTRALE 450 SMR/SMK SX MY22->	
7	F27649	1	SILENZIATORE 450 SMR/SMK DX MY22->	
8	F27650	1	SILENZIATORE 450 SMR/SMK SX MY22->	
9	F27476	8	MOLLA TR. X SCARICO M08 MM42	SPRING, EXHAUST MM42 INOX
10	49335	2	VITE TE/FLANG. 8X35	BOLT 8X35 FLANGED
11	26196	2	BOCCOLA GOMMINO SILENZ. HGS MY22->	
12	21142	2	GOMMINO SILENZIATORE HGS MY22->	
13	490006	2	VITE TBCEI 8 x 20 ISO 7380 FLANGE 10.9	



TM 0621



4T450FISMK22-T
TELAIO - FRAME

CABLAGGI
WIRING

15

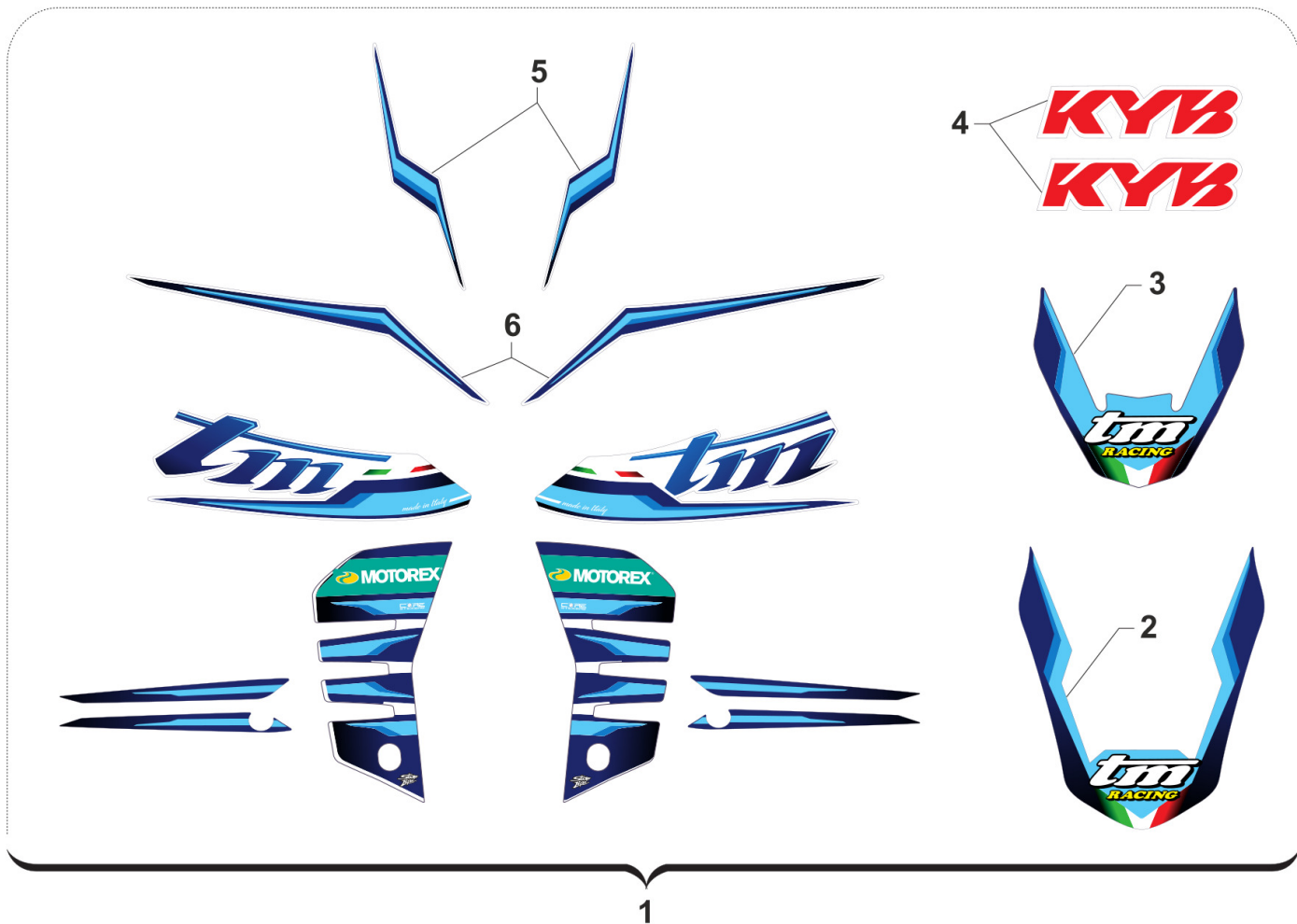
1	F68336	1	CABLAGGIO 450Fi SMK MY 2022	
2	F68142	1	TRECCIA DI MASSA T.AL.08 4T F6	EARTH CABLE
3	F68334	1	CAVO BATTERIA NERO M. 2022	
4	F68333	1	CAVO BATTERIA ROSSO M. 2022	
5	68226	1	BATTERIA ALIANT YLP14 12V 14AH	
6	F68326	1	SUPPORTO COMPONENTI ELETTRICI MOTO 4T MY22	
7	26187	2	BOCCOLA FISSAGGIO PARAF/SUPP.COMP.ELET. MX/SMX MY22 15x6 F.6	
8	49374	2	VITE TB LARGA 5X20	BOLT TB 5X20
10	49913	2	VITE TE/FLANG. 5X20	
11	21045	2	GOMMINO C/CHILOM. & CDI 08/11	RUBBER, SPEEDOMETER/CDI 08/13
12	F26498	2	BOCCOLA CENTRALINA INIEZIONE	
13	F15559	1	REGOLATORE KOKUSAN RX4513 ZERO	REGULATOR KOKUSAN RX4513
14	49356	2	VITE TE F/R 6X20 Ch.8	BOLT 6X20 T.8
15	F15458	1	BOBINA KOKUSAN 4T MX PICCOLA	COIL, INGNITION KOK IG5132
16	49603	2	RONDELLA M 6,4 X 12 X 1,6	WASHER 6x12
17	49357	2	VITE TE F/R 6X25 Ch.8	BOLT 6X25 T.8
18	F68102	1	RELAY AVV. ELETTRICO 2 e 4 TEMPI	RELAY, ELECTRIC STARTER
19	F68212	1	RELAY AVV. ELETTRICO PAN. M2015->	RELAY EL. STARTER M.-> 15
20	F15557	1	CONDENSATORE SHINDENGEN ADP19 NERO! CILINDRICO!	CAPACITOR SHINDENGEN ADP19
21	F68184	1	DIODO SDG	



4T450FISMK22-T
TELAIO - FRAME

KIT ADESIVI
STICKERS KIT

16



KA22-TT



**4T450FISMK22-T
TELAIO - FRAME**

**KIT ADESIVI
STICKERS KIT**

16

1	94029.22	1	KIT ADESIVI 2T/4T MY 2022	
2	94037.22	1	ADESIVO PARAFANGO. ANT MY22	
3	94104.22	1	ADESIVO PARAFANGO ANT. SM MY22	
4	94111.15	1	ADESIVI FORC. KAYABA ROSSI	STICKERS KYB FORK RED
5	94160.22	1	KIT AD. M.22 ADESIVO P.NUM.ANT	
6	94158.22	1	KIT AD. LAT.P.NUM MY22	
7	94182.125	1	KIT AD. MY22 CIL 125Fi	
8	94182.144	1	KIT AD. MY22 CIL 144Fi	
9	94182.250	1	KIT AD. MY22 CIL 250Fi	
10	94182.300	1	KIT AD. MY22 CIL 300Fi	
11	94182.450	1	KIT AD. MY22 CIL 450Fi	
12	94182.530	1	KIT AD. MY22 CIL 530Fi	
13	94183.125	1	KIT AD. MY22 CIL 125	
14	94183.144	1	KIT AD. MY22 CIL 144	
15	94183.250	1	KIT AD. MY22 CIL 250	
16	94183.300	1	KIT AD. MY22 CIL 300	



**4T450FISMK22-T
TELAIO - FRAME**

-

00698	4T450FISMK22-T-03	31	3
03070	4T450FISMK22-T-03	18	2
03071	4T450FISMK22-T-12	4	3
	4T450FISMX15-T-04	3	2
	TT70-001	4	2
04074	4T450FISMK22-T-12	2	2
12010	4T450FISMK22-T-11	3	2
12039	4T000MX22-T-09	6	1
12102	4T450FISMK22-T-10	22	4
	4T450FISMK22-T-11	9	4
12110	4T450FISMK22-T-13	16	2
16021	4T450FISMK22-T-07	20	2
19043	4T450FISMK22-T-10	15	2
19101	4T450FISMK22-T-11	10	1
19106	4T450FISMK22-T-11	2	6
21045	4T450FISMK22-T-15	11	2
21063.4	4T450FIXK22-T-05	21	1
21102	4T450FIXK22-T-05	4	4
21137	4T450FIXK22-T-05	18	2

21141	4T450FISMK22-T-08	21	4
21142	4T450FISMK22-T-14	12	2
23038	4T450FISMK22-T-07	32	1
23062	4T450FIXK22-T-05	6	1
23083	4T450FIXK22-T-05	5	1
23084	4T450FIXK22-T-05	7	1
26056	4T450FISMK21-T-02	5	1
26059	4T450FISMK22-T-08	13	2
26064	4T450FIXK22-T-05	3	4
26083	4T000TWIN22-T-06	11	1
26084	4T450FISMK22-T-08	3	4
26090	4T450FISMK22-T-10	10	2
26132	4T450FISMK22-T-08	4	4
26187	4T450FISMK22-T-08	25	2
	4T450FISMK22-T-15	7	2
26196	4T450FISMK22-T-14	11	2
26263	4T450FISMK21-T-02	18	2
490006	4T450FISMK22-T-14	13	2
490007	4T000MX22-T-09	16	2

49077	4T450FISMX15-T-04	8	1
49080	4T450FISMK22-T-03	21	1
49095	4T450FISMK22-T-10	18	2
49111	4T450FISMK22-T-10	6	1
49117	4T450FISMK22-T-08	14	2
49128	4T450FISMK22-T-08	24	1
49192	4T450FISMK22-T-08	7	4
49250	4T450FISMX15-T-04	6	1
	TT70-001	7	1
49257	4T450FISMK22-T-12	3	1
49304	4T000TWIN22-T-06	21	2
49320	4T450FISMK21-T-02	4	1
49335	4T450FISMK22-T-14	10	2
49345	4T450FISMK22-T-11	7	2
49347.1	4T450FISMK22-T-11	13	1
49356	4T450FISMK22-T-08	2	6
	4T450FISMK22-T-08	26	2
	4T450FISMK22-T-15	14	2



**4T450FISMK22-T
TELAIO - FRAME**

-

49357	4T450FISMK22-T-15	17	2
49359	4T450FISMK22-T-10	11	2
49360	4T450FISMK22-T-10	13	1
49364	4T450FISMK22-T-07	3	4
49374	4T450FISMK22-T-15	8	2
49382	4T450FISMK22-T-07	11	2
49383	4T450FISMK22-T-07	12	2
49396	4T450FISMK22-T-03	29	1
	4T450FISMK22-T-10	17	3
49400	4T450FISMK22-T-13	14	1
49402	4T000TWIN22-T-06	16	4
49404	4T000TWIN22-T-06	10	1
49418	4T000TWIN22-T-06	1	1
49422	4T450FISMK22-T-12	20	9
49430	4T450FISMK22-T-03	25	3
49435	4T450FISMK22-T-08	19	4
49443	4T450FISMK22-T-12	6	4
	4T450FISMX15-T-04	14	6

49445	4T450FISMK22-T-07	27	1
49448	4T000MX22-T-09	8	2
49474	4T450FISMK22-T-03	33	2
49482	4T450FIXK22-T-05	2	4
49483	4T450FISMK22-T-14	2	3
49484	4T450FISMK22-T-08	12	2
49502	4T450FISMK22-T-03	24	12
49571	4T450FISMK22-T-03	2	6
49574	4T450FISMK22-T-08	6	10
	4T450FISMK22-T-08	22	1
	4T450FISMK22-T-13	30	2
49587	4T450FISMK22-T-03	27	1
49588	4T450FISMK21-T-02	11	2
	4T450FISMK21-T-02	17	2
49597	4T450FISMK22-T-07	21	2
49600	4T450FISMK22-T-03	32	3
49603	4T450FISMK22-T-15	16	2
49611	4T450FISMK22-T-07	26	1

	4T450FISMK22-T-12	19	9
49612	4T450FISMK22-T-07	13	2
49629	4T450FISMK22-T-03	34	2
	4T450FISMK22-T-13	12	1
49631	4T450FISMK22-T-03	30	3
49636	4T450FISMK22-T-13	4	1
49638	4T450FISMK22-T-10	12	2
49640	4T450FISMK22-T-10	5	2
49643	4T450FISMK22-T-12	18	9
49676	4T450FISMK21-T-02	6	1
	4T450FISMK22-T-07	31	1
	4T450FISMK22-T-11	19	1
49681	4T450FISMK22-T-07	6	3
49682	4T450FISMK22-T-11	6	3
49724	4T450FISMK22-T-07	4	6
49754	4T000MX22-T-09	9	7
49789	4T450FISMK22-T-07	7	2



**4T450FISMK22-T
TELAIO - FRAME**

-

49790	4T450FISMK22-T-11	17	1
49792	4T450FISMK22-T-07	5	1
49794	4T450FISMK22-T-10	3	4
49801	4T450FIXK22-T-05	11	2
49872	4T000TWIN22-T-06	18	9
49888	4T000TWIN22-T-06	17	4
49913	4T450FISMK22-T-15	10	2
49923	4T000TWIN22-T-06	9	1
49924	4T000TWIN22-T-06	8	1
49925	4T000TWIN22-T-06	7	1
49984	4T450FISMK22-T-08	9	7
51001	4T450FIXK22-T-05	8	2
51006	4T000TWIN22-T-06	22	1
51036	4T450FIXK22-T-05	16	2
51062	4T450FIXK22-T-05	12	2
51097	4T450FISMK22-T-07	30	1
51101	4T450FIXK22-T-05	15	1
51102	4T450FIXK22-T-05	17	1
64078.1	4T450FIMX22-T-01	5	1
64085	4T450FIMX22-T-01	4	1
64087	4T450FIMX22-T-01	16	1
64238	4T450FIMX22-T-01	14	1
64241	4T450FIMX22-T-01	13	1
64245	4T450FIMX22-T-01	12	1

64249	4T450FIMX22-T-01	10	1
64265	4T450FIMX22-T-01	11	1
64266	4T450FIMX22-T-01	9	1
65035.2	4T000MX22-T-09	3	1
66071	4T000TWIN22-T-06	3	1
67028	4T450FIXK22-T-05	9	1
67036	4T000MX22-T-09	14	1
67054	4T450FISMK22-T-10	2	2
67088	4T450FISMK22-T-10	14	1
67088.08	4T450FISMK22-T-11	18	1
67099.15	4T450FISMK22-T-10	16	1
67168.08	4T450FISMK22-T-08	1	1
67170	4T450FIXK22-T-05	10	1
67172	4T450FISMK22-T-10	9	1
67224.20	4T450FISMK22-T-03	1	1
67235.20	4T450FISMK22-T-03	1	1
67270.22	4T450FISMK22-T-08	5	1
67271.22	4T450FISMK22-T-08	8	1
67274.22	4T450FISMK22-T-08	11	1
67361	4T450FISMK22-T-08	18	1

67363	4T450FISMK22-T-08	16	1
67364	4T450FISMK22-T-08	17	1
68029	4T450FIMX22-T-01	6	1
68226	4T450FISMK22-T-15	5	1
68244	4T450FIMX22-T-01	2	1
68997	4T450FISMK22-T-13	10	1
69002.99	4T450FISMK22-T-13	13	1
69012.05	4T450FISMK22-T-13	9	1
69024.01	4T450FISMK21-T-02	3	1
69034	4T450FIMX22-T-01	18	2
	4T450FISMK21-T-02	7	2
	4T450FISMK22-T-13	6	4
69084.05	4T450FISMK22-T-13	3	1
69086	4T450FISMK22-T-13	27	1
69087	4T450FISMK22-T-13	21	1
69088	4T450FISMK22-T-13	22	1
69093	4T450FIMX22-T-01	19	1
	4T450FISMK21-T-02	8	2
69094	4T450FISMK22-T-13	8	1



**4T450FISMK22-T
TELAIO - FRAME**

-

	4T450FISMK22-T-13	19	1
69096.05	4T450FISMK22-T-13	23	1
69125	4T450FISMK22-T-13	5	1
69127.14	4T450FISMK21-T-02	9	1
69184	4T450FISMK21-T-02	15	1
69185.15	4T450FISMK22-T-13	20	1
69191	4T450FISMK21-T-02	1	1
69195	4T450FISMK21-T-02	16	1
69196	4T450FISMX15-T-04	18	1
69232	4T450FISMK22-T-13	29	1
69257	4T450FISMK22-T-13	26	1
69258	4T450FISMK22-T-13	28	1
69261	4T450FISMK22-T-12	7	1
69270	4T450FISMX15-T-04	18	1
69271	4T450FISMK21-T-02	13	1
69285.15	4T450FISMK22-T-13	24	1
69309	4T450FISMK22-T-13	25	1

69321	4T450FISMK22-T-13	2	1
69322	4T450FISMK21-T-02	14	1
69331	4T450FISMK22-T-12	26	1
69344	4T450FISMK21-T-02	10	1
69345	4T450FISMK22-T-13	1	1
69360	4T450FIMX22-T-01	8	1
69369	4T450FISMK21-T-02	12	1
69450	4T450FISMK22-T-13	11	1
69998	4T450FISMX15-T-04	2	2
70046	4T450FISMX15-T-04	11	1
	TT70-001	11	1
70062	4T450FISMK22-T-12	16	36
	4T450FISMX15-T-04	16	36
	TT70-001	2	36
70088.1	4T450FISMX15-T-04	12	1
70098	4T450FISMK22-T-12	8	2
70103.38	4T450FISMK22-T-12	21	1
70103.39	4T450FISMK22-T-12	21	1

70103.40	4T450FISMK22-T-12	21	1
70103.41	4T450FISMK22-T-12	21	1
70103.42	4T450FISMK22-T-12	21	1
70103.43	4T450FISMK22-T-12	21	1
70103.44	4T450FISMK22-T-12	21	1
70103.45	4T450FISMK22-T-12	21	1
70103.46	4T450FISMK22-T-12	21	1
70103.47	4T450FISMK22-T-12	21	1
70117.1	4T450FISMK22-T-12	13	1
70157	4T450FISMK22-T-12	12	1
70165	4T450FISMX15-T-04	4	2
	TT70-001	5	2
70166.2	4T450FISMX15-T-04	7	1
70166.3	4T450FISMX15-T-04	7	1
70167	4T450FISMX15-T-04	5	1
	TT70-001	6	1
70193	4T450FISMX15-T-04	17	1
	TT70-001	8	1



**4T450FISMK22-T
TELAIO - FRAME**

-

70194	4T450FISMX15-T-04	13	1
	TT70-001	9	1
70220	4T450FISMK22-T-12	22	1
70240	4T450FISMK22-T-12	5	1
70241	4T450FISMK22-T-12	1	1
70250	4T450FISMX15-T-04	9	1
70251.22	4T450FISMK22-T-12	10	1
70255	TT70-001	3	36
70257	4T450FISMX15-T-04	15	36
70260	TT70-001	1	1
70261	TT70-001	10	1
70264	4T450FISMK22-T-12	15	18
70265	4T450FISMK22-T-12	14	18
70319	4T450FISMK22-T-12	24	1
70319.1	4T450FISMK22-T-12	17	1
70322	4T450FISMK22-T-12	9	1
70323	4T450FISMK22-T-10	7	1
72000.106	4T450FISMK22-T-03	15	1
72000.107	4T450FISMK22-T-03	20	1

72002.02	4T450FISMK22-T-03	17	2
72007.98	4T450FISMK22-T-03	16	1
72008.98	4T450FISMK22-T-03	19	1
72036.11	4T450FISMK22-T-03	23	2
72109	4T450FISMK22-T-03	28	1
72111	4T450FISMK22-T-03	3	1
72135	4T450FISMK22-T-03	26	1
72341	4T450FISMK22-T-03	35	2
72501	4T450FISMK22-T-03	7	2
72502	4T450FISMK22-T-03	5	2
72503	4T450FISMK22-T-03	10	1
72504	4T450FISMK22-T-03	9	2
72525	4T450FISMK22-T-03	6	2
72526	4T450FISMK22-T-03	8	2
72530	4T450FISMK22-T-03	11	2
72567.1	4T450FISMK22-T-03	13	2
72568	4T450FISMK22-T-03	4	1

72569.1	4T450FISMK22-T-03	36	1
72569.2	4T450FISMK22-T-03	36	1
73036	4T450FISMK22-T-07	14	2
73047	4T450FISMK22-T-08	20	2
73075	4T450FISMK22-T-11	4	2
73112	4T450FISMK22-T-10	21	2
73115	4T450FISMK22-T-10	19	2
73161	4T450FISMK22-T-07	10	2
73164	4T450FISMK22-T-10	1	1
73165	4T450FISMK22-T-11	20	1
73166	4T450FISMK22-T-11	21	1
73204	4T450FISMK22-T-11	15	1
73211	4T450FISMK22-T-11	5	1
73214	4T450FISMK22-T-11	11	1
74048	4T450FISMX15-T-04	1	1
74055.15	4T450FISMK22-T-10	8	1
74056	4T450FISMK22-T-10	20	1



**4T450FISMK22-T
TELAIO - FRAME**

-

80123	4T450FISMX15-T-04	10	1
80240	4T450FISMK22-T-12	11	1
80329	TT70-001	12	1
94029.22	KA22-TT	1	1
94037.22	KA22-TT	2	1
94104.22	KA22-TT	3	1
94111.15	KA22-TT	4	1
94158.22	KA22-TT	6	1
94160.22	KA22-TT	5	1
94182.125	KA22-TT	7	1
94182.144	KA22-TT	8	1
94182.250	KA22-TT	9	1
94182.300	KA22-TT	10	1
94182.450	KA22-TT	11	1
94182.530	KA22-TT	12	1
94183.125	KA22-TT	13	1
94183.144	KA22-TT	14	1
94183.250	KA22-TT	15	1
94183.300	KA22-TT	16	1
F05866	4T000MX22-T-09	10	1
F08004	4T000TWIN22-T-06	20	1
F08122	4T000MX22-T-09	11	1
F08348	4T000MX22-T-09	2	1
F08370	4T000MX22-T-09	12	1
F12312	4T450FISMK22-T-11	12	2
F15458	4T450FISMK22-T-15	15	1

F15557	4T450FISMK22-T-15	20	1
F15559	4T450FISMK22-T-15	13	1
F16481	4T450FISMK22-T-07	15	2
F16482	4T450FISMK22-T-13	17	1
F21448	4T450FIXK22-T-05	19	1
F21449	4T450FIXK22-T-05	20	1
F23321	4T450FIXK22-T-05	1	1
F23323	4T450FIXK22-T-05	1	1
F26498	4T450FISMK22-T-15	12	2
F26741	4T450FISMK22-T-07	28	1
F26742	4T450FISMK22-T-07	29	1
F27476	4T450FISMK22-T-14	9	8
F27619	4T450FISMK22-T-14	1	1
F27649	4T450FISMK22-T-14	7	1
F27650	4T450FISMK22-T-14	8	1
F27659	4T450FISMK22-T-14	3	1
F27660	4T450FISMK22-T-14	4	1
F27661	4T450FISMK22-T-14	5	1
F27662	4T450FISMK22-T-14	6	1

F35619	4T450FIMX22-T-01	17	1
F48403	4T450FISMK22-T-13	18	1
F49063	4T450FISMK22-T-13	15	1
F49068	4T450FISMK22-T-07	22	1
F49822	4T000TWIN22-T-06	6	1
F49861	4T450FISMK22-T-07	25	2
F49962	4T450FISMK22-T-11	16	1
F49976	4T450FISMK22-T-10	4	2
F50842	4T450FISMK22-T-07	24	1
F51112	4T000MX22-T-09	13	2
F51113	4T450FIXK22-T-05	14	2
F51114	4T450FIXK22-T-05	13	4
F64300	4T450FIMX22-T-01	1	1
F64322	4T450FIMX22-T-01	3	1
F65136	4T000MX22-T-09	7	1
F65139	4T000MX22-T-09	1	1
F65140	4T000MX22-T-09	5	1
F65142	4T000MX22-T-09	4	1
F66520	4T000TWIN22-T-06	14	1
F66521.22	4T000TWIN22-T-06	4	1
F67139	4T000TWIN22-T-06	13	1
F67139.1	4T000TWIN22-T-06	15	1
F67166.22	4T000TWIN22-T-06	12	1
F67179	4T000MX22-T-09	15	1



**4T450FISMK22-T
TELAIO - FRAME**

-

F67184	4T450FISMK22-T-08	23	1
F67195	4T450FISMK22-T-08	15	1
F67202	4T000TWIN22-T-06	5	1
F67205	4T000TWIN22-T-06	19	1
	4T450FISMK22-T-08	10	1
F67217	4T450FISMK22-T-07	23	1
F68102	4T450FISMK22-T-15	18	1
F68142	4T450FISMK22-T-15	2	1
F68184	4T450FISMK22-T-15	21	1
F68189	4T450FIMX22-T-01	15	1
F68212	4T450FISMK22-T-15	19	1
F68326	4T450FISMK22-T-15	6	1
F68333	4T450FISMK22-T-15	4	1
F68334	4T450FISMK22-T-15	3	1
F68336	4T450FISMK22-T-15	1	1
F69500	4T450FISMK21-T-02	1	1
F69514	4T450FISMK21-T-02	2	1
F69523	4T450FISMK22-T-13	7	1

F69545	4T450FISMK22-T-12	25	1
F72445	4T450FISMK22-T-03	12	2
F72446	4T450FISMK22-T-03	12	2
F72447	4T450FISMK22-T-03	12	2
F72448	4T450FISMK22-T-03	12	2
F72449	4T450FISMK22-T-03	12	2
F72487	4T450FISMK22-T-03	14	1
F72490	4T450FISMK22-T-03	14	1
F73416	4T450FISMK22-T-11	8	1
F73506	4T450FISMK22-T-07	18	1
F73507	4T450FISMK22-T-07	16	1
F73508	4T450FISMK22-T-07	19	1
F73509	4T450FISMK22-T-07	17	1
F73515	4T450FISMK22-T-07	1	1
F73516	4T450FISMK22-T-07	2	1
F73522	4T450FISMK22-T-11	1	1
F73523	4T450FISMK22-T-11	14	1