



USES AND
RACOMMENDS



www.tmracing.it

TM Racing SpA - Via Fano, 6
61122 Pesaro - ITALY
Phone: +39 0721 25113

2T85MXJ21-M

MOTORE
ENGINE

18/02/2022



INFORMAZIONI GENERALI

Il presente catalogo serve per richiedere con esattezza le parti di ricambio.

Nelle ordinazioni indicare:

1) Il numero di matricola del Telaio che è stampigliato sul lato destro del canotto di sterzo. Nei modelli EN, SMR, SMR il numero di matricola è riportato anche su una targhetta posta sul lato sinistro (Vedi foto).

2) il numero di serie del Motore. E' posto sulla sinistra del motore tra la leva cambio e i coperchio accensione (Vedi foto).

3) Il codice dei particolari seguito dalla descrizione.

4) Il colore per i pezzi verniciati o comunque colorati.

Le indicazioni destra e sinistra si riferiscono ai lati del veicolo rispetto al senso di marcia.

Foto e disegni sono solo a scopo informativo e potrebbero non corrispondere esattamente alle caratteristiche dei prodotti.

GENERAL INFORMATION

The present spare parts catalogue enables one to order exactly the right spare part.

When ordering specify:

1) The frame serial number. It is embossed on the right side of the steering metal tube. In the EN, SMR and SMR models, the serial number is also stated on a plate positioned on the left hand side (See photo).

2) The engine serial numer. It is located on the left side of the engine between the gear lever and the ignition cover (See photo).

3) The part's code number followed but its description.

4) Indicate colour for painted or colored parts.

References to right and left apply to the vehicle in terms of its direction of movement.

Photos and drawings are for informational purposes only and may not exactly match the characteristics of the products.

NOTE – LEGENDA

MY

NOVITA' INTRODOTTA DIFFERENTE O NON PRESENTE NEL MODELLO DELL'ANNO PRECEDENTE

PART DIFFERENT OR NOT PRESENT IN THE REVIOUS YEAR MODEL

5M

MOTORE CON CAMBIO A 5 MARCE
ENGINE WITH 5 GEARS SPEED

6M

MOTORE CON CAMBIO A 6 MARCE
ENGINE WITH 6 GEARS SPEED

KS

MOTORE CON SOLO KICK STARTER
ENGINE WITH KICK STARTER ONLY

ES

MOTORE CON AVVIAMENTO ELETTRICO
ENGINE WITH ELECTRIC STARTER

X

RICAMBIO NON DISPONIBILE ALLA VENDITA
PART CAN NOT BE SOLD SEPARATELY



Le illustrazioni riportate in questo manuale sono fornite solo come riferimento e possono variare dal prodotto effettivo,

Dati indicativi soggetti a modifiche senza impegno di preavviso.

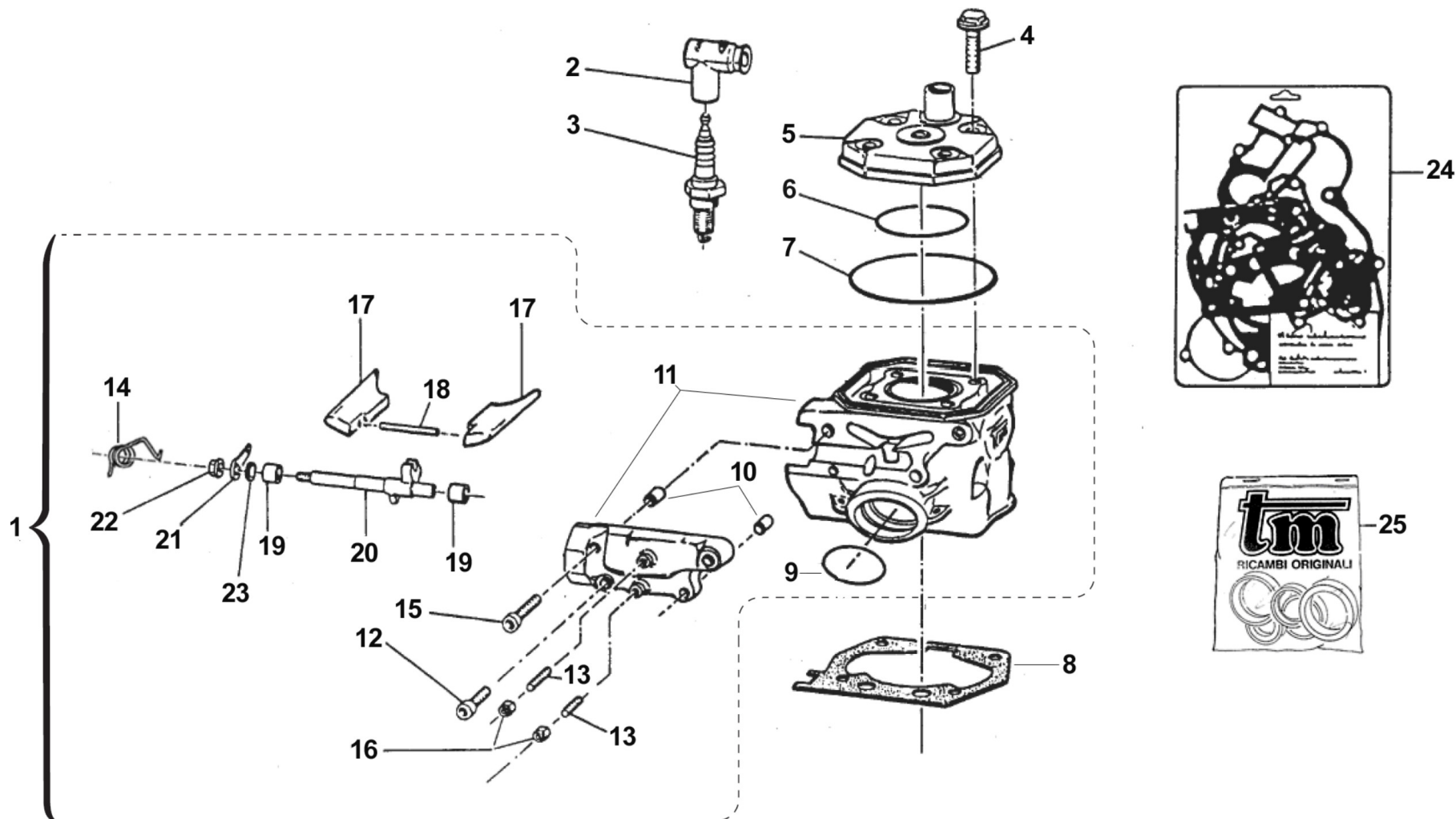
The illustrations in this manual are for reference only and may vary from the actual product.

All data are subject to modification without prior notice.



2T85MXJ21-M
MOTORE - ENGINE

CILINDRO - CYLINDER.....	4
ALBERO MOTORE - PISTONE - CRANKSHAFT - PISTON.....	7
FRIZIONE - CLUTCH.....	10
CARTER FRIZIONE - CLUTCH CASE.....	13
BASAMENTO - PACCO LAMELLARE - CRANKCASE - REEDS BOX.....	15
CENTRIFUGA - SPIN.....	17
FORCHETTE CAMBIO - M/M - GEAR FORKS - KS.....	20
CAMBIO - GEAR BOX.....	23
-	26





2T85MXJ21-M
MOTORE - ENGINE

CILINDRO
CYLINDER

1

1	01093.15	1	CILINDRO 85 CR/E 2015 CPL	CYLINDER 85cc MX M.15-> ASSY
2	21017	1	PIPETTA CANDELA NGK LB05EMH	CAP, NGK SPARK PLUG LB05EMH
3	06028	1	CANDELA NGK BR9ECMIX 85J	SPARK PLUG NGK BR9ECMIX 85cc J
4	49335	4	VITE TE/FLANG. 8X35	BOLT 8X35 FLANGED
5	02085.13	1	TESTA 85 CR/E MOD. 13/->	HEAD 85cc MX/E M. 13->
6	12005	1	O RING TESTA 85cc PICC. 91/->	O-RING, 56,08 X 1,87
6	12005.1	1	O RING INTER.TESTA 85cc VITON	O-RING HEAD 85 VITON
7	12011	1	O RING CIL.80/85 ESTERNO 03	O-RING, EXTERNAL CYL.80/85cc
8	05519	1	GUARN. B/C 80/85 M.91/-> 0,2	GASKET, CYL 85cc M.91/07 0,20
8	05519.05	1	GUARN. B/C 80/85 M.91/-> 0,05	GASKET, CYL.85cc M.91-> 0,05
8	05520	1	GUARN. B/C 80/85 M.91/-> 0,3	GASKET, CYL 85cc M.91/-> 0,30
8	05521	1	GUARN. B/C 80/85 M.91/-> 0,4	GASKET, CYL 85cc M.91/07 0,40
8	05522	1	GUARN. B/C 80/85 M.91/-> 0,5	GASKET, CYL 85cc M.91/09 0,50
9	12015	1	O RING SCAR.80cc91/02+BOC.CARB	O-RING, EXHAUST 80cc M.91/02
10	26041	2	GRANO CENTRAGGIO D.7X8 F.5,2	DOWEL PIN 7 x 8 Hole 5,2
11	01092.15	1	CILINDRO 85 CR/E 2015 NUDO	CYLINDER 85cc MX/E M.15->
12	49474	2	VITE TCEI 5X16 UNI 5931	BOLT TCEI 5X16
13	49705	2	GRANO 5X25 VALV.SC.125 SOPRA	GRUB SCREW 5 X 25
14	16057	1	MOLLA ALBERINO VALV.85 M13 1.5	SPRING EXH.VALVE SHAFT 85cc1,5
15	49476	2	VITE TCEI 5X20 UNI 5931	BOLT TCEI 5X20
16	49633	2	DADO M 5 BASSO AUTOBLOCCANTE	NUT 5mm, LOW SELF-LOCKING
17	22028.15	1	VALVOLA GHIGL. 85 MOD. 2015	POWER VALVE 85cc M.15->
18	19009	1	RULLINO 4X34.8 V.SC.125 97/01	PIN 4X34,8 EXH.VALVE 125 97/01
19	19045	2	ASTUCCIO A RULLI HK 0810	NEEDLE BUSH HK 0810
20	28026	1	ALBERINO COM VAL.125/250 99/11	SHAFT P.VALVE 125/250 M. 99/05
21	28039	1	PIASTRINO SUP.V 80/125 99/06 250 97/05	UP PLATE, VALVE 80/125 99/06
22	49701	1	DADO M 5 FLANGIATO VALV.	NUT 5mm, FLANGED VALV.
23	04006	1	PARAOLIO VALV.SCARIC.G.8x12x3	OIL SEAL 8 x 12 x 3



2T85MXJ21-M
MOTORE - ENGINE

CILINDRO
CYLINDER

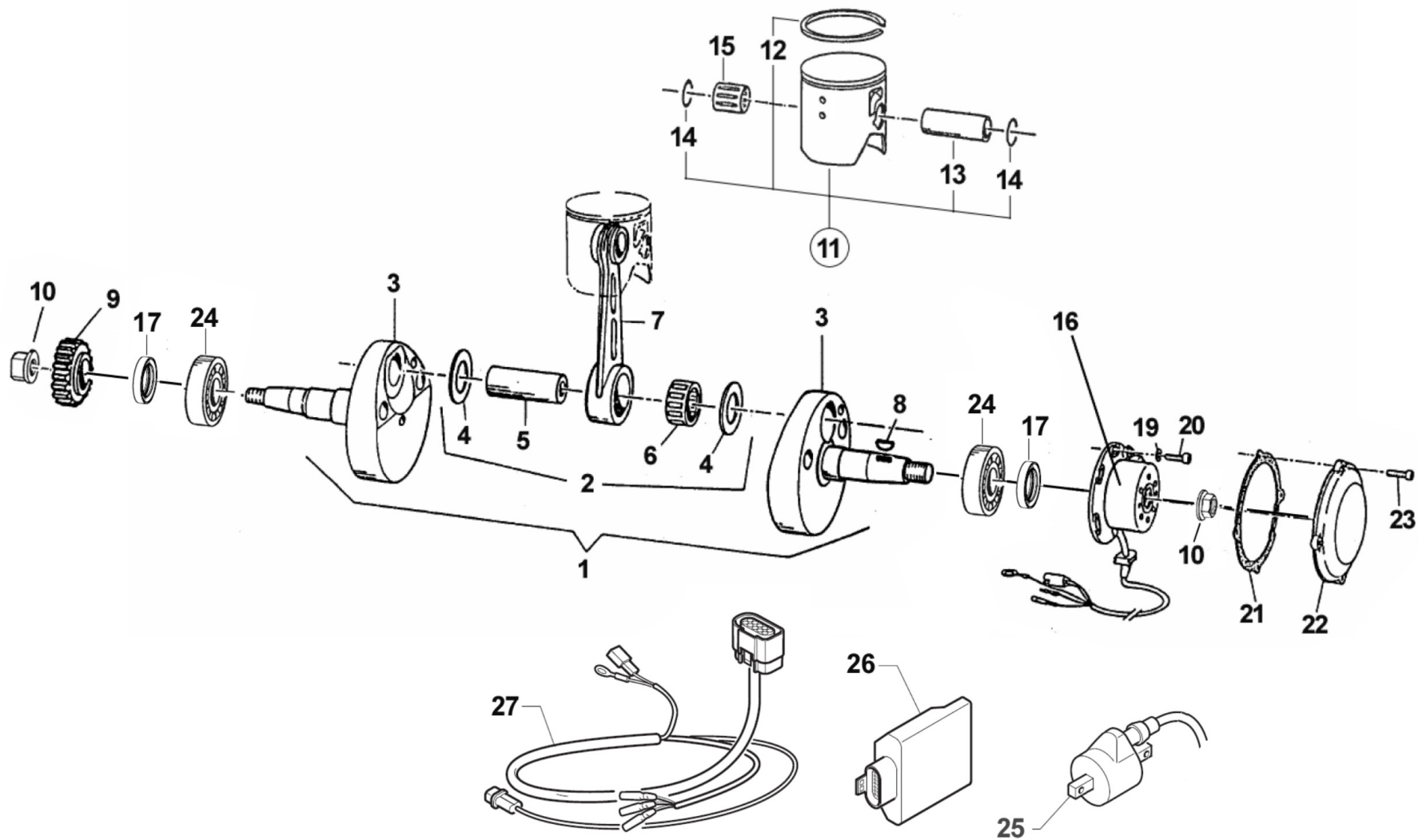
1

24	05616.07	1	KIT GUARN. 85/100 MOD. 07/->	GASKETS + OR 85/100 07/->
25	04037	1	KIT PARAOLI 85/100 MOD. 2016/2018	OIL SEAL 85 / 100 MY 18->



2T85MXJ21-M
MOTORE - ENGINE

ALBERO MOTORE - PISTONE
CRANKSHAFT - PISTON





2T85MXJ21-M
MOTORE - ENGINE

ALBERO MOTORE - PISTONE
CRANKSHAFT - PISTON

1	18106.18	1	ALBERO MOTORE 85/100 CPL M. 2018	CRANKSHAFT ASSY 85/100 MY18
2	18104.13	1	BIELLA 85/100cc MOD. 2013 CPL	CONROD ASSY 85cc RACING M.13->
3	18209.18	1	COPPIA SEMIALBERI 85/100 MOD. 2018	CRANKSHAFT SIDES 85/100 MY18
4	18023	2	RONDELLA ARGENTATA D.18	WASHER, SILVER ID.18
5	18022	1	ASSE ACCOPP.18X48K3/K7/KV80/91	CRANKPIN 18X48 K3-K7-KV 80/91
6	17003	1	GABBIA ARGENTATA D. 18 IKO	SILVER CAGE D.18
7	18132	1	BIELLA 85 MX/E PROT.2012 NUDA	CONROD 85/100
8	49010	1	CHIAVETTA VOLANO 13x5x3	WOODRUFF KEY
9	40055	1	PIGNONE COPPIA PRIM.Z15 80 M06	PRIMARY DRIVE GEAR 15T 80 M.06
10	49056	2	DADO ACCENS 100/TAG/KZ 125MX/E	NUT, IGNITION 100cc
11	10174.87	1	PISTONE 47.87 85cc M.2014 CPL	PISTON 47.87 85cc M.14->
11	10174.88	1	PISTONE 47.88 85cc M.2014 CPL	PISTON 47.88 85cc M.14->
11	10174.89	1	PISTONE 47.89 85cc M.2014 CPL	PISTON 47.89 85cc M.14->
12	11093	1	SEGMENTO 47,95 CR 85cc M.91->	PISTON RING D.47,95 85cc 91/13
13	09003	1	SPINOTTO PISTONE 80/85 M.91/07	PISTON PIN 80/85/100cc M.91/06
14	09006	2	ANELLINO FERMA SPINOTTO 80/85/100	CLIP, PISTON PIN 80/85/100cc
15	19030	1	GABBIA SPINOTTO 80 - 85 - 100 cc	TOP END B. 80cc 85cc 100cc
16	15230	1	GENERATORE KOK END 11 MX/E 12	GENERATOR KOK END 11 MX/E 12->
16	50051	1	ESTRATTORE ACCEN.KOK.2T 27X1 S	FLYWHEEL PULLER KOKUSAN 2S
17	04035	2	PARAOLIO 20x30x7 PTFE	OIL SEAL 20 x 30 x 7 PTFE
19	49603	2	RONDELLA M 6,4 X 12 X 1,6	WASHER 6x12
20	49484	2	VITE TCEI 6X20	BOLT TCEI 6X20
21	05516	1	GUARN. COP.ACC. 80/125 KOKUSAN	GASKET, KOK.IGNIT.COV. 80/125
22	30211	1	COP. ACC. MX 125/144 06/11 E11	COVER, IGNITION MX 80/125 2006 KOK.
23	49477	4	VITE TCEI 5X25 UNI 5931	BOLT TCEI 5X25
24	03020	2	CUSCINETTO RULLI NJ205ET2XC3 (BANCO 85/100 M.18)	BUSH CRANKSHAFT 85/100->18 NJ205ET2XC3
25	15206	1	BOBINA KOKUSAN PIC. 2T IG7112	COIL, KOKUSAN 2 STROKE IG7112
26	15209.085001	1	CENTRALINA TMEES IG_MX 85_01	ECU TMEES IG_MX 85_01



2T85MXJ21-M
MOTORE - ENGINE

ALBERO MOTORE - PISTONE
CRANKSHAFT - PISTON

2

27	68120	1	CABLAGGIO CDI KOK 2T 08/10	WIRE ECU KOKUSAN 2S 08/10
----	-------	---	----------------------------	---------------------------



2T85MXJ21-M
MOTORE - ENGINE

FRIZIONE
CLUTCH

1	30206	1	COP. FRIZ/IDR 85/125 95/-> CPL	OUTPUT H.CLUTCH CYLINDER CPL.
2	30205	1	COP. FRIZ/IDR 80/125 95/11 NUD	OUTPUT H.CLUTCH CYLINDER
3	35264	1	VITE SPURGO OLIO FRIZ.IDR.6X1	SCREW AIR BLED HYDRAUL.CLUTCH
4	05509	1	GUARN. POMPA FRIZ.IDR. 80/125	GASKET, HYDRAULIC CLUTCH80/125
5	35125	1	PISTONE POMPA FRIZ. 125 95/->	PISTON, CLUTCH PUMP 125 95/04
6	12259	1	O RING PISTONE FR.125/250VERDE	O-RING, CLUTCH PISTON 125/250
7	19052	1	SFERA 8 X FRIZIONE 250 5/16"	BALL, IDR. CLUTCH PUMP
8	40022	1	PROTEZIONE ERGAL PIGNONE CAT.	PROTECTION, GEAR CHAIN ERGAL
9	40029	1	PROTEZIONE PIGNONE 09/-> PLAST	PROTECTION FRONT SPROCKET09/13
10	26212	2	BOCCOLA PROT. PIGNONE 125 F.6	COLLAR, SPROCKET 125cc H.6
11	49486	2	VITE TCEI 6X30 UNI 5931	BOLT TCEI 6X30
12	25099.14	1	TAMBURELLO FRIZIONE 125 2014	CLUTCH CENTRE 125cc M.14->
12	50124	1	CHIAVE FRIZ. 85/125 + KART CPL	CLUTCH TOOL 85/125cc + KART
13	35012	8	DISCO FRIZ. GUARN.CR/E M.93->	CLUTCH PLATE, FIBER MX/E 93/->
14	35019	7	DISCO FRIZ. ACC. 1mm 99/05	CLUTCH PLATE, STEEL 1mm 99/05
15	26001	1	REGGISPINTA FRIZIONE	CLUTCH THRUST
16	19020	1	GABBIA A RULLI RAD. AXK 1024	NEEDLE CAGE AXK 1024, RADIAL
17	19021	1	RONDELLA X GABBIA RULLI AS1024	WASHER, NEEDLE CAGE AS 1024
18	35025	1	PIATTO SPING.FRIZ 125/KART CPL	PLATE, CLUTCH PRESSURE ASSY
19	49211	1	SEEGER E10x1 ANELLO PIATT.REG.	CIRCLIP D.8,4 - EXTERNAL
20	49058	5	DADO FRIZIONE ERGAL 85CC 2014	NUT, CLUTCH 85cc ERGAL 14->
21	16020	5	MOLLA FRIZIONE 125 C/E 03/08BA	SPRING, CLUTCH 125 MX/E 03/->
22	35043	1	ASTINA FRIZ. IDR. 125 M.99/10	ROD, HYDR.CLUTCH 125 M. 99/04
23	48003	1	SPESSORE COP.PRIM.30X20X2	SPACER 30X20X2 PRIMARY GEAR
24	40400	1	COPPIA PRIM. 80/85 Z66	PRIMARY GEAR 66T, 80/85
25	19013	2	GABBIA A RULLI K 20X24X12	NEEDLE CAGE 20 X 24 X 12
26	21005	6	GOMMINO PARASTRAPPI FRIZIONE	RUBBER, CLUTCH BASKET
27	25000	1	CAMPANA FRIZ.125 M.91/96 99/13	CLUTCH BASKET 125 91/96 99/05



2T85MXJ21-M
MOTORE - ENGINE

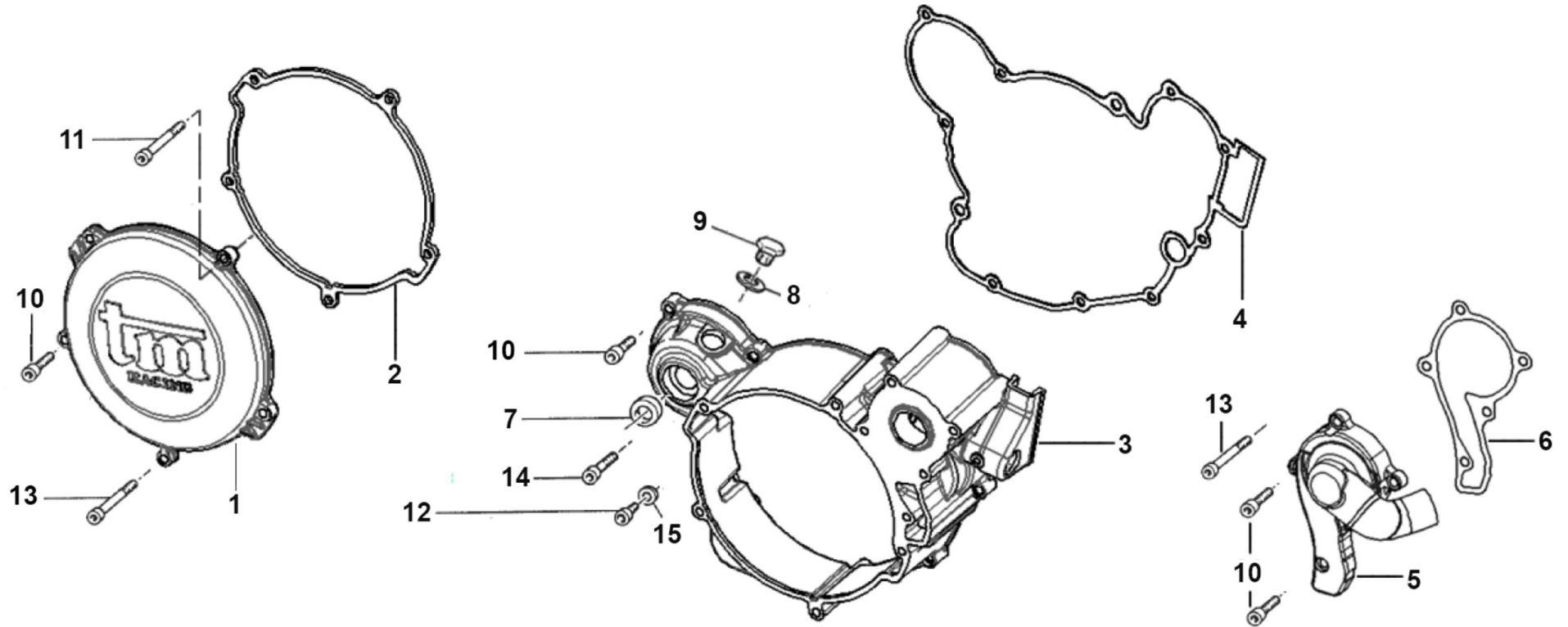
FRIZIONE
CLUTCH

28	35026	1	DISCO BATTUTA GOMM. FRIZ.KZ10B	DISC STOP RUBBERS CLUTCH KZ10B
29	48002	1	SPESSORE COP.PRIM.30X18X3	SPACER 30x18x3
30	49727	6	VITE PARASTRAPPI K9 M7X1X12.5	SCREW, M7X1X12,5 K9 ENGINE
31	40404	1	COPPIA PRIM. 80/85 Z66 CPL/CAM	PRIMARY GEAR 66T, 80/85 Comp.
32	49052	1	DADO TAMBURELLO FRIZIONE	NUT, CLUTCH CENTER
33	49127	1	MOLLA A TAZZA DIN 2093 28X14,2X1,25	DISC SPRING DIN 2093 28x14,2x1,25



2T85MXJ21-M
MOTORE - ENGINE

CARTER FRIZIONE
CLUTCH CASE





2T85MXJ21-M
MOTORE - ENGINE

CARTER FRIZIONE
CLUTCH CASE

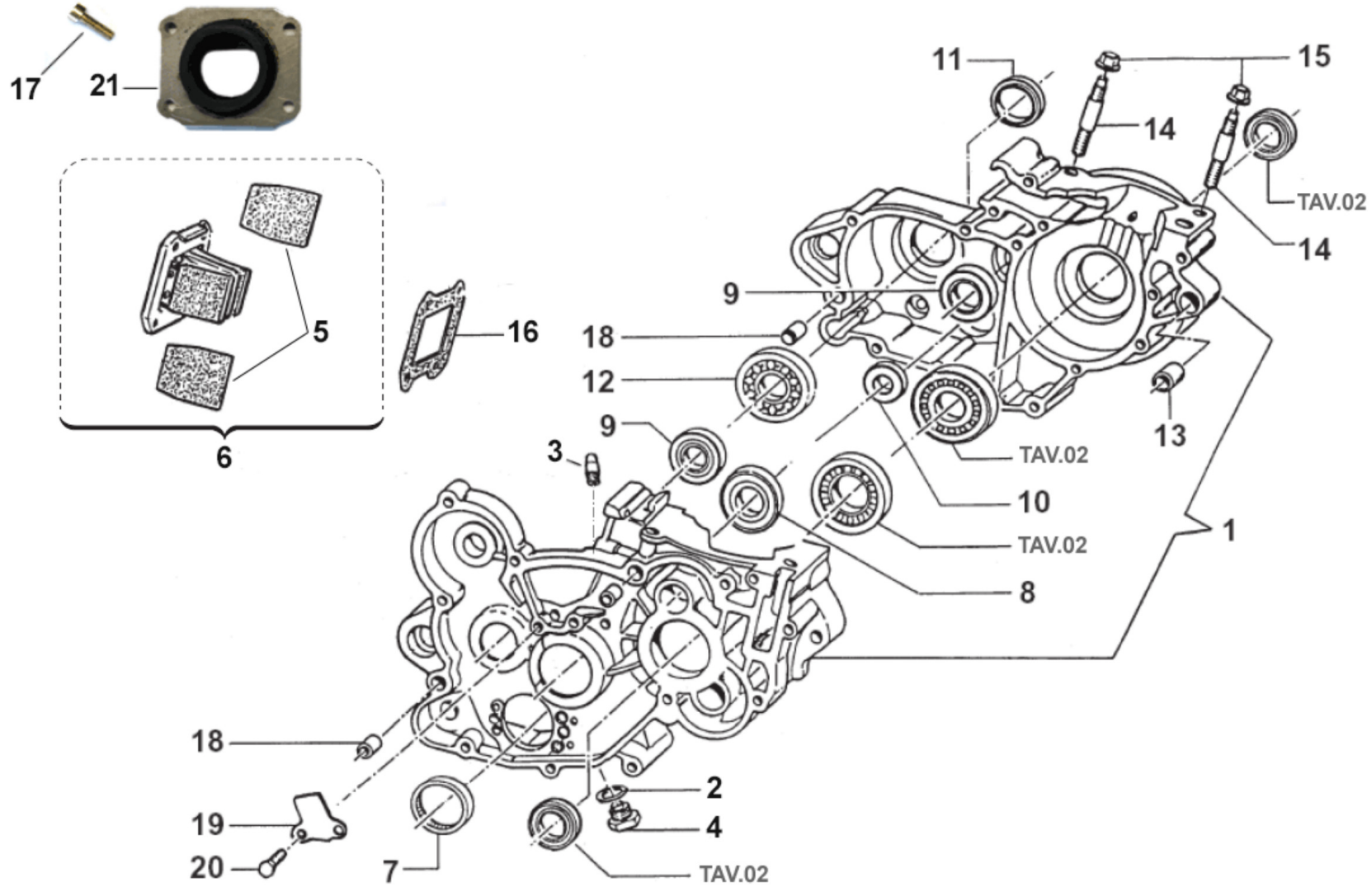
4

1	30187	1	COPERCHIETTO FRIZ. 125 M.2006	COVER, CLUTCH, EXT. 125 06/->
2	05526	1	GUARN. COP.FRIZ. EST.125 06/->	GASKET, EXT.CLUTCH COVER 125/6
3	30186	1	CARTER FRIZIONE 125 M.06/11	COVER, INT CLUTCH 125 M.06/11
4	05527	1	GUARN. COP.FRIZ. INT.125 06/->	GASKET, CLUTCH CASE 125 06/->
5	30194.06	1	COPERCHIO POMPA H2O CR/E 06/->	WATER PUMP COVER MX/E M.2006
6	05528	1	GUARN. POMPA ACQUA 125 2006	GASKET WATER PUMP 125cc 2006
7	04005	1	PARAOLIO ALBERINO M/M 15x24x7	OIL SEAL 15 x 24 x 7
8	49103	1	RONDELLA 14X20X1,5 ALLUMINIO	WASHER, 14 X 20 X 1.5 ALUMINUM
9	49300	1	TAPPO CARICO OLIO	OIL PLUG, FILL
10	49476	9	VITE TCEI 5X20 UNI 5931	BOLT TCEI 5X20
11	49594	2	VITE TCEI 5X85 UNI 5931	SCREW TCEI 5X85
12	49480	1	VITE TCEI 6X10 UNI 5931	BOLT TCEI 6X10
13	49595	3	VITE TCEI 5X80	BOLT TCEI 5X80
14	49477	1	VITE TCEI 5X25 UNI 5931	BOLT TCEI 5X25
15	49104	1	RONDELLA 6 x 10 x 1,5 ALLUMINIO	WASHER 6 x 10 x 1.5 ALUMINUM



2T85MXJ21-M
MOTORE - ENGINE

BASAMENTO - PACCO LAMELLARE
CRANKCASE - REEDS BOX

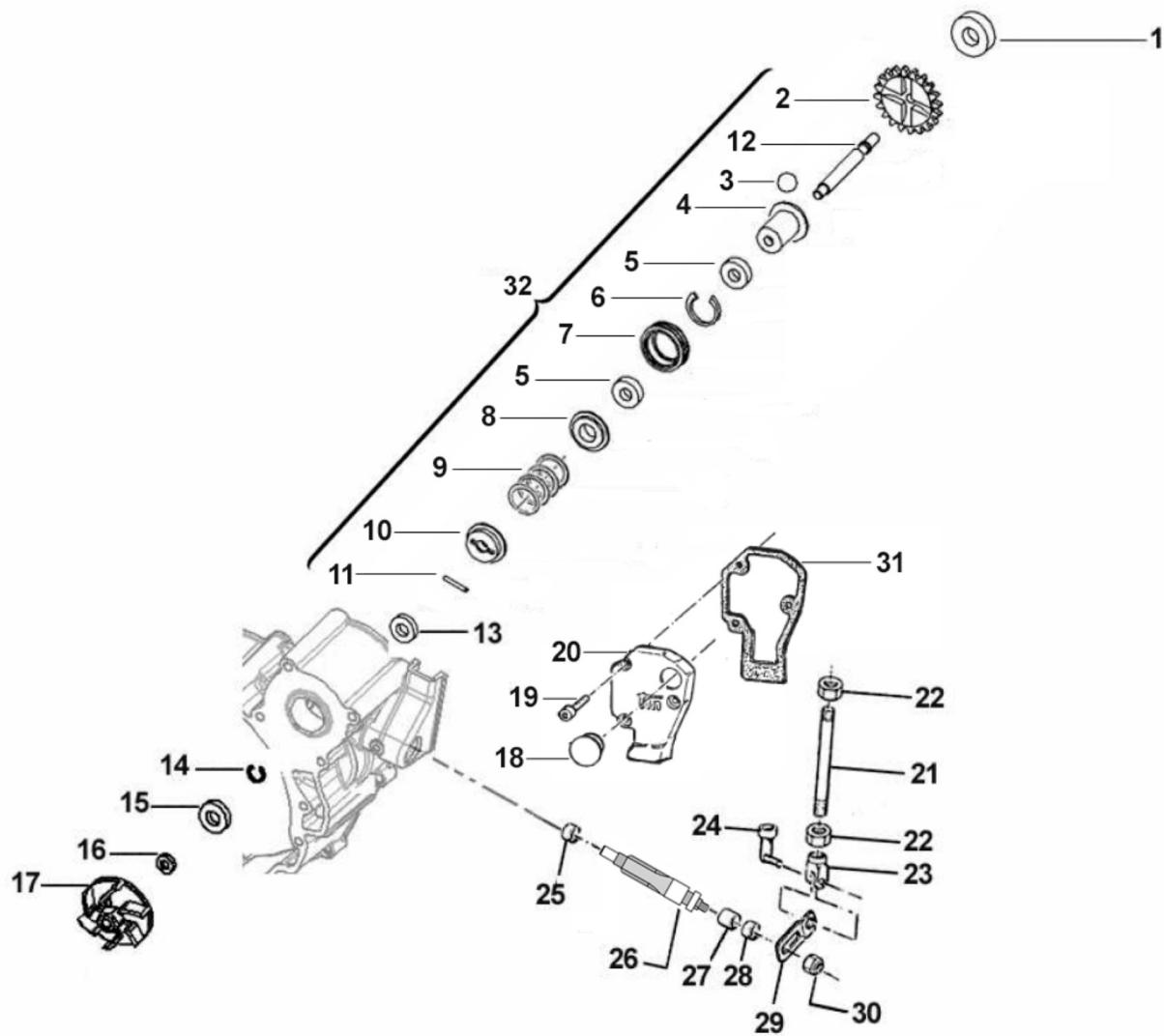




2T85MXJ21-M
MOTORE - ENGINE

BASAMENTO - PACCO LAMELLARE
CRANKCASE - REEDS BOX

1	30025.16	1	BASAMENTO MOTORE 85cc MY 2016/2017CUSC. 03004x2 PARAOLI 04035x2	CRANKCASE ENGINE 85cc M16->
2	49103	1	RONDELLA 14X20X1,5 ALLUMINIO	WASHER, 14 X 20 X 1.5 ALUMINUM
3	49009	1	RACCORDO SFIATO OLIO MX/E F.4	JOINT, OIL BREATHER
4	49301	1	TAPPO OLIO C/CALAM. 2T	OIL PLUG WITH MAGNET
5	20075	1	LAMELLE V-FORCE3 85/100 08/->	REEDS, V-FORCE3 85/100 08/->
6	20084	1	PACCO LAMELLARE 85/100cc 2008 VF3	REEDS BOX 85/100 2S V-FORCE 3
7	19041	1	ASTUCCIO A RULLI DHK 35/12	BUSH NEEDLE CAGE DHK 35/12
8	03011	1	CUSCINETTO ALBERO PRIM. 6204 Z C3	BUSH, GEAR MAINSHAFT
9	03009	2	CUSCINETTO 6202 Z C3 RIVETT.	BUSH, 6202 Z C3
10	03012	1	CUSCINETTO DESMODROMICO 6001 2RS	BUSH, 6001 2RS GEAR DRUM
11	04003	1	PARAOLIO PIGN.CATENA (26x37x7)	OIL SEAL 26 x 37 x 7
12	03010	1	CUSCINETTO 6204 C3 PIG.CATENA	BUSH, COUNTERSHAFT / SPROCKET
13	26043	1	GRANO CARTER ANT. 14 X 14	GRUB SCREW 14X14
14	49020	4	PRIGIONIERO CIL.48 mm 80/125	STUD CYL.48mm 80/125cc
15	49640	4	DADO M 8 FLANGIATO CHIAVE 12	NUT 8mm, FLANGE
16	05262	1	GUARN. PACCO LAMELLE 80/85	GASKET, REEDS VALVE 80/85cc
17	49484	4	VITE TCEI 6X20	BOLT TCEI 6X20
18	26044	3	GRANO CENTRAGGIO MOTOR.10X13,6	GRUB SCREW 10X13,6
19	26023	1	PIASTRINO CONVOGLIATORE OLIO	PLATE, OIL
20	49440	2	VITE TE 6X14	BOLT TE 6X14
21	13095	1	COLLETTORE ASP.80/85'13 KEI.28	INLET MANIFOLD 85 13-> KEIH.28





2T85MXJ21-M
MOTORE - ENGINE

CENTRIFUGA
SPIN

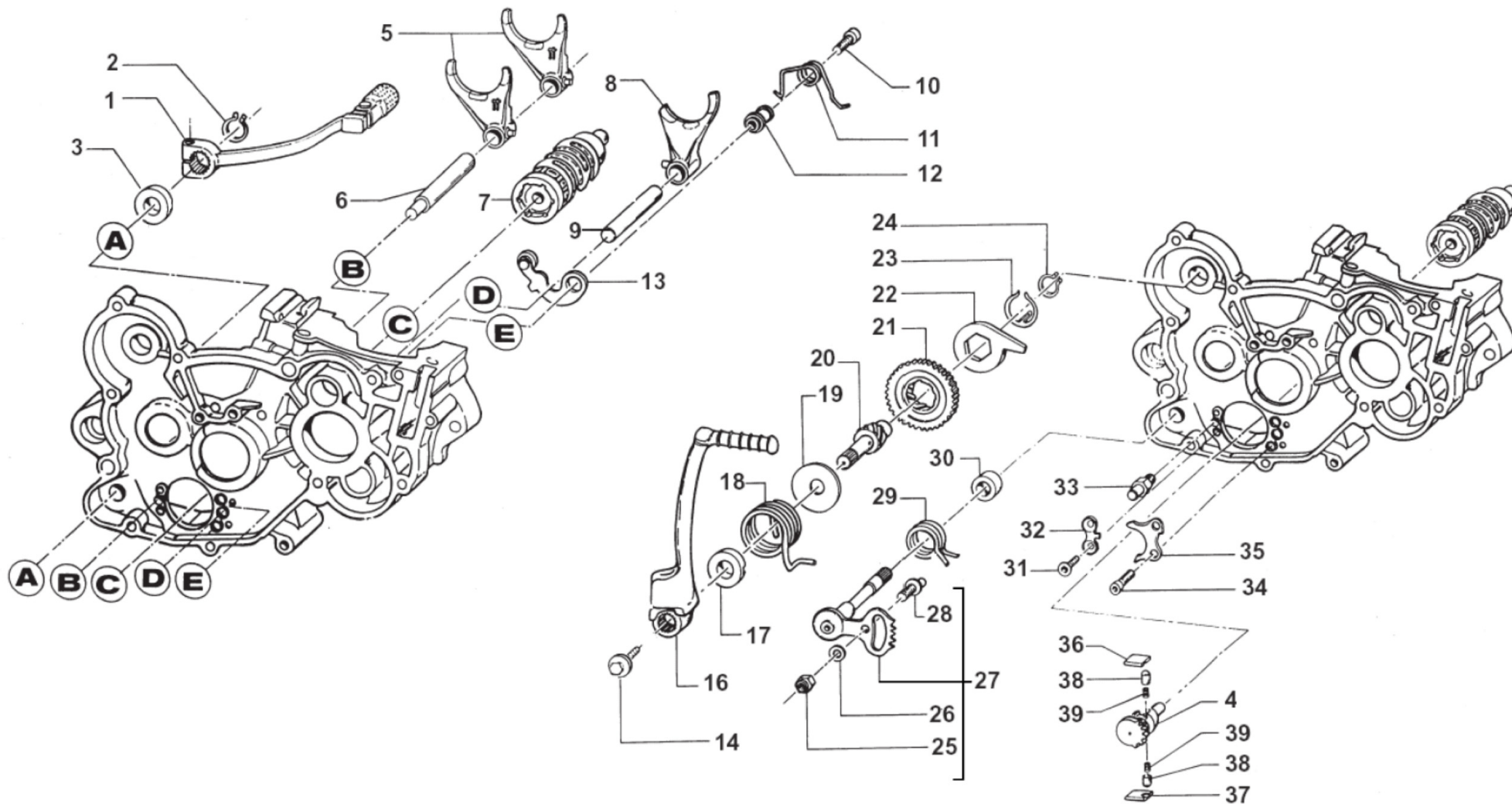
1	03025	1	CUSCINETTO 626 C3 POMPA H2O 06	BUSH, WATER PUMP 626 C3
2	40056	1	INGR. VALVOLA CENTRIF. 80 2006	EXHAUST VALVE GEAR 80cc M.06
3	19054	4	SFERA D.12	BALL DIAM. 12 mm
4	40065	1	BUSSOLA PER CENTRIFUGA 10/11	SPIN BUSH 10/11
5	03028	2	CUSCINETTO 61901 MODIFIC 10/11	BUSH, 61901
6	49263	1	SEEGER I 24	SEEGER I 24
7	40059	1	RUOTA DENTATA CENTRIFUGA 10/11	GEAR SPIN WHEEL 10/11
8	48031	1	RONDELLA GUIDA MOLLA ANT.2010	WASHER, SPRING, FRONT
9	16056	1	MOLLA CENTRIFUGA JUNIOR 2013	SPRING, SPIN EXHAUST VALVE J13
10	48024	1	RONDELLA GUIDA MOLLA PST.06(2)	WASHER, SPRING, REAR
11	F19503	1	RULLINO D.3 X 13.8	PIN D.3 X 13,8 F.S.
12	28004	1	ALBERINO POMPA E CENTR.2006	SHAFT, WATERPUMP 2006
13	03014	1	CUSCINETTO 608 ZC3 POMPA SCHER	BUSH, WATER PUMP 608 Z C3
14	49215	1	SEEGER I22 POMPA ACQUA	CIRCLIP D.22 WATER PUMP
15	04017	1	PARAOLIO CENTRIFUGA 06 +MF1TAG	OIL SEAL 8 X 22 X 7 TC
16	49689	1	RONDELLA 6 X 12 SP. 1.2	WASHER 6x12 sp. 1,2
17	28009	1	GIRANTE POMPA ACQUA 2006/08	IMPELLER, WATER PUMP M.06/->
18	21009	1	TAPPO GOMMA COPERCHIO VALV.SC.	RUBBER, COVER
19	49474	3	VITE TCEI 5X16 UNI 5931	BOLT TCEI 5X16
20	30201.02	1	COPERCHIETTO LEV.VALV.C/E80 02	EXT. VALVES COVER MX/END.80 02
21	28029	1	ASTINA VALVOLA 125 CR/E 93/05	ROD, POWER VALVE 125 M. 93/05
22	49630	2	DADO M 4 (BASSO)	NUT 4mm, LOW
23	49041	2	FORCHETTINA M4 X VALVOLA SC.	FORK, POWER VALVE ROD
24	49042	2	MOLLA BLOCCA FORCHETTINA M4	SPRING, POWER VALVE FORK M4
25	19048	1	ASTUCCIO A RULLI HK 0608	NEEDLE CAGE HK 0608
26	28005	1	ALBERINO COM. VALVOLA SC.06/10	SHAFT, INLET VALVE 2006
27	19044	1	GABBIA A RULLI FRENO POST.	NEEDLE BUSH REAR BRAKE PEDAL
28	F04354	1	PARAOLIO G 12X16X3 POMPA OLIO	OIL SEAL G 12/13/3 OIL PUMP



2T85MXJ21-M
MOTORE - ENGINE

CENTRIFUGA
SPIN

29	28043	1	PIASTRINO INF. VALV. 125/2006	VALVE LOW PLATE 125/2006
30	49701	1	DADO M 5 FLANGIATO VALV.	NUT 5mm, FLANGED VALV.
31	05514.1	1	GUARN. COP.LEVERAG.80/85 M.02	GASKET, POWER VALVE 85 M.02/09
32	28004.85	1	ALBERINO POMP.CENTR 85 CPL 13>	SHAFT, WATERPUMP 85 ASSY 13->





2T85MXJ21-M
MOTORE - ENGINE

FORCHETTE CAMBIO - M/M
GEAR FORKS - KS

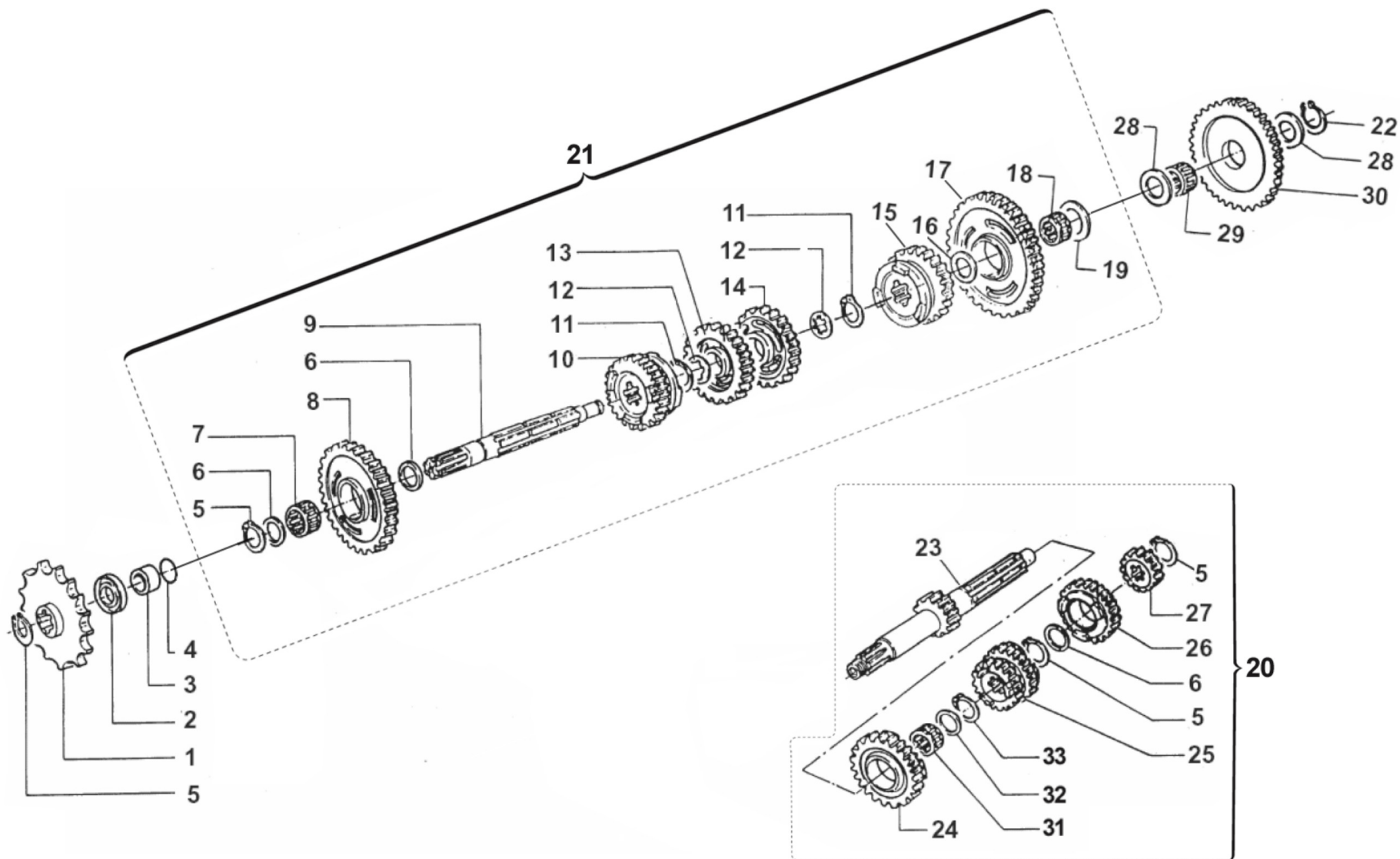
1	43048	1	LEVA CAMBIO 2014 + 12MM (253) 85/125/144 2T 250Fi	GEAR LEVER 2014 +12mm
2	49212	1	SEEGER E12 LEVA CAMBIO	CIRCLIP D.12 - EXTERNAL
3	04004	1	PARAOLIO POMPA H2O-LEVA CAMBIO	OIL SEAL 12 x 22 x 5
4	40310	1	INGRANAGGIO PORTACRICCHETTI	DRUM SHIFTER GEAR
5	F33314	2	FORCHETTA A/S 125/250/300 CROM	SHIFT FORK SECONDARY 125/250CR
6	33256	1	PERNO FORCH.ALB.SEC. 250 / 125.99	AXEL, COUNTERSHAFT FORK 250cc
7	33004	1	ALBERO DESM.125 INTEGR. 6M CPL 125/144 6 M. CPL DI F26476	GEAR DRUM 125 6SP. 125/144 ASSY F26476
8	33016	1	FORCHETTA ALB.PRIM.125 PRT.CRM	SHIFT FORK MAINSHAFT 125 CROM.
9	33255	1	PERNO FORCH.ALB. PRIM.250 / 125.99	AXEL, MAINSHAFT FORK 250cc
10	49485	1	VITE TCEI 6X25 UNI 5931	BOLT TCEI 6x25
11	16011	1	MOLLA BLOCCAMARCE	SPRING, STOP GEAR
12	26007	1	DISTANZIALE MOLLA BLOCCAMARCE	SPACER, STOP GEAR SPRING
13	26063.12	1	PIASTRINO BLOCCAMARCE 2012 CPL	PLATE STOP GEAR ASSY M.12->
14	49368	1	VITE TE F/R 6X10 LEVA M/M	BOLT 6X10 (Kich Starter)
16	43038	1	LEVA M/M 80/125 M. 99/->	LEVER, KICK STARTER 125 99/->
17	26005	1	DISTANZIALE MOLLA M/M	SPACER, KICK STARTER SPRING
18	16008.85	1	MOLLA M/M 85/100c	SPRING, KICK STARTER 85 / 100 cc
19	48008	1	RONDELLA ALBERO MESSA IN MOTO	WASHER, KICK STARTER SHAFT
20	28051	1	ALBERO MESSA IN MOTO 125/144 96/18	SHAFT, KICK STARTER 125 96/05
21	40350	1	INGRANAGGIO SCORREVOLE M/M 125 / 144	SLIDING GEAR, KICK STARTER 125
22	26254	1	LEVA BATTUTA M/M 125/250 96/->	STOPPER, KICK STARTER
23	16006	1	MOLLA X INGRANAGGIO M/M	SPRING, KICKSTART SLIDING GEAR
24	49214	1	SEEGER E15 INGRANAGGIO M/M	CIRCLIP GEAR K.S. 15mm
25	49638	1	DADO M 6 ALTO AUTOBLOCCANTE	NUT 6mm, HIGHT SELF-LOCKING
26	49603	1	RONDELLA M 6,4 X 12 X 1,6	WASHER 6x12
27	28100	1	ALBERO COMANDO ING. P.TACRIC.	SHAFT, GEARSHIFT
28	26050	1	BATTUTA ECCENTRICA	ADJUSTER SELECTOR SHAFT
29	16009	1	MOLLA RITORNO LEVA CAMBIO 32CR	SPRING, RETURN GEAR LEVER 3,2



2T85MXJ21-M
MOTORE - ENGINE

FORCHETTE CAMBIO - M/M
GEAR FORKS - KS

30	26006	1	DISTANZIALE MOLLA LEVA CAMBIO	SPACER, GEAR LEVER SPRING
31	49405	2	VITE TSEI 6X20 UMB.5933 10.9	BOLT TSEI 6x20 U.5933 10.9
32	26022	1	PIASTRINO FINE CORSA	PLATE END STROKE GEAR LEVER
33	26051	1	BATTUTA FISSA LEVA CAMBIO INT.	PLATE INT. END STROKE GEAR LEVER
34	49483	2	VITE TCEI 6X16 UNI 5931	BOLT TCEI 6X16
35	26021	1	PIASTRINO RIENTRO CRICCHETTI	PLATE, RATCHET
36	26060	1	CRICCHETTO CAMBIO SUPERIORE	RATCHET UP, GEAR
37	26061	1	CRICCHETTO CAMBIO INFERIORE	RATCHET DOWN, GEAR
38	26062	2	PUNTALE PER CRICCHETTO CAMBIO	PIN, RATCHET GEAR
39	16012	2	MOLLA PER PUNTALE	SPRING, GEARBOX PIN





2T85MXJ21-M
MOTORE - ENGINE

CAMBIO
GEAR BOX

1	40013	1	MX SENIOR	PIGNONE CAT.Z13 PASSO 5/8X1/4	SPROCKET 13T, DRIVE 5/8X1/4
1	40015	1		PIGNONE Z 15 PASSO 1/2X5/16	SPROCKET 15T, DRIVE 1/2X5/16
1	40016	1		PIGNONE Z 16 PASSO 1/2X5/16	SPROCKET 16T, DRIVE 1/2X5/16
1	40017	1		PIGNONE Z 17 PASSO 1/2X5/16	SPROCKET 17T, DRIVE 1/2X5/16
2	04003	1		PARAOLIO PIGN.CATENA (26x37x7)	OIL SEAL 26 x 37 x 7
3	26002.1	1		DISTANZIALE PIGNONE (MOTO)	SPACER, MOTORCYCLE GEAR
4	12019	1		O RING PIGNONE CATENA	O-RING, DRIVE GEAR 2075
5	49216	4		SEEGER E20 PIGN.-CAMBIO-COPPIA	CIRCLIP D.20 - EXTERNAL
6	48013	3		RASAMENTO A/S 27X20X0,7	SPACER, 27x20x0,7
7	19012	1		GABBIA A RULLI K 20X24X10	BUSH NEEDLE CAGE 20 X 24 X 10
8	40480	1		INGR A.S. 2a Z 29	GEAR, 2ND (29T) COUNTERSHAFT
9	40460	1		ALBERO SECONDARIO	COUNTERSHAFT
10	40520	1		INGR A.S. 6a Z 23	GEAR, 6TH (23T) COUNTERSHAFT
11	49217	2		SEEGER E22 ANELLO ALB/S	CIRCLIP D.22 - COUNTERSHAFT
12	48011	2		RASAMENTO DENT.A/S 27X22X0,75	SPACER, 27x22x0,75
13	40500	1		INGR A.S. 4a Z 28	GEAR, 4TH (28T) COUNTERSHAFT
14	40490	1		INGR A.S. 3a Z 27	GEAR, 3RD (27T) COUNTERSHAFT
15	40510	1		INGR A.S. 5a Z 24 CR/E 90	GEAR, 5TH (24T) COUNTERSHAFT
16	48012	1		RASAMENTO A/S M/M SPESS.0,5	SPACER, 26x17x0,5
17	40707	1		INGR A.S. 1a Z 32 CR/90	GEAR, 1ST(32T)COUNTERSH. MX/90
18	19011	1		GABBIA A RULLI K 17X21X10	BUSH CAGE 17 X 21 X 10
19	48010	1		RASAMENTO ALB/S.28X15X0,5 INGI	SPACER, 28x15x0,5
20	40003	1		ALBERO PRIMARIO CPL 85/100 CC J/MX	PRIMARY ASHFT ASSY 85/100
21	40004	1		ALBERO SECONDARIO CPL 85/100 CC J/MX	SECONDARY SHAFT ASSY 85/100
22	49214	1		SEEGER E15 INGRANAGGIO M/M	CIRCLIP GEAR K.S. 15mm
23	40713.85	1		ALBERO PRIMARIO Z 14 85CC RINF.CON SEDE SEEGER	PRIMA SHAFT 14T 85/100
24	40440	1		INGR. A.P. 5a Z 22 K9B/C 10 CR/E90	GEAR, 5TH (22T) MAINSHAFT
25	40432	1		INGR A.P. 3/4a Z 19/23	GEAR, 3/4TH (19-23T) MAINSHAFT



2T85MXJ21-M
MOTORE - ENGINE

CAMBIO
GEAR BOX

26	40451	1	INGR A.P. 6a Z 23	GEAR, 6TH (23T) MAINSHAFT
27	40423	1	INGR A.P. 2a Z 17	GEAR, 2ND (17T) MAINSHAFT
28	48004	1	SPESSORE INGRANAGGIO M/M	SPACER, K.STARTER GEAR
29	19010	1	GABBIA A RULLI K 15X19X10	BUSH NEEDLE CAGE 15 X 19 X 10
30	40351	1	INGRANAGGIO LIBERO M/M 125 / 144	GEAR, KICK STARTER 125
31	19071	1	GABBIA A 20X24X10 IN DUE META'	NEEDLE CAGE 20X24X10 TWO PIEC.
32	48041	1	RASAMENTO A/P 27.5X21X1 KZ10B	SPACER, MAINSHAFT 27,5X21X1 KZ
33	49222	1	SEEGER E 21 mm	CIRCLIP D.21 - EXTERNAL



2T85MXJ21-M
MOTORE - ENGINE

-

01092.15	2T8518-M-01	11	1
01093.15	2T8518-M-01	1	1
02085.13	2T8518-M-01	5	1
03009	2T8518-M-05	9	2
03010	2T8518-M-05	12	1
03011	2T8518-M-05	8	1
03012	2T8518-M-05	10	1
03014	2T8518-M-06	13	1
03020	2T8518-M-02	24	2
03025	2T8518-M-06	1	1
03028	2T8518-M-06	5	2
04003	2T8518-M-05	11	1
	2T8518-M-08	2	1
04004	2T8518-M-07	3	1
04005	2T8518-M-04	7	1
04006	2T8518-M-01	23	1
04017	2T8518-M-06	15	1
04035	2T8518-M-02	17	2
04037	2T8518-M-01	25	1
05262	2T8518-M-05	16	1
05509	2T8518-M-03	4	1
05514.1	2T8518-M-06	31	1
05516	2T8518-M-02	21	1
05519	2T8518-M-01	8	1
05519.05	2T8518-M-01	8	1
05520	2T8518-M-01	8	1
05521	2T8518-M-01	8	1
05522	2T8518-M-01	8	1

05526	2T8518-M-04	2	1
05527	2T8518-M-04	4	1
05528	2T8518-M-04	6	1
05616.07	2T8518-M-01	24	1
06028	2T8518-M-01	3	1
09003	2T8518-M-02	13	1
09006	2T8518-M-02	14	2
10174.87	2T8518-M-02	11	1
10174.88	2T8518-M-02	11	1
10174.89	2T8518-M-02	11	1
11093	2T8518-M-02	12	1
12005	2T8518-M-01	6	1
12005.1	2T8518-M-01	6	1
12011	2T8518-M-01	7	1
12015	2T8518-M-01	9	1
12019	2T8518-M-08	4	1
12259	2T8518-M-03	6	1
13095	2T8518-M-05	21	1
15206	2T8518-M-02	25	1
15209.085001	2T8518-M-02	26	1
15230	2T8518-M-02	16	1
16006	2T8518-M-07	23	1
16008.85	2T8518-M-07	18	1
16009	2T8518-M-07	29	1
16011	2T8518-M-07	11	1
16012	2T8518-M-07	39	2
16020	2T8518-M-03	21	5
16056	2T8518-M-06	9	1

16057	2T8518-M-01	14	1
17003	2T8518-M-02	6	1
18022	2T8518-M-02	5	1
18023	2T8518-M-02	4	2
18104.13	2T8518-M-02	2	1
18106.18	2T8518-M-02	1	1
18132	2T8518-M-02	7	1
18209.18	2T8518-M-02	3	1
19009	2T8518-M-01	18	1
19010	2T8518-M-08	29	1
19011	2T8518-M-08	18	1
19012	2T8518-M-08	7	1
19013	2T8518-M-03	25	2
19020	2T8518-M-03	16	1
19021	2T8518-M-03	17	1
19030	2T8518-M-02	15	1
19041	2T8518-M-05	7	1
19044	2T8518-M-06	27	1
19045	2T8518-M-01	19	2
19048	2T8518-M-06	25	1
19052	2T8518-M-03	7	1
19054	2T8518-M-06	3	4
19071	2T8518-M-08	31	1
20075	2T8518-M-05	5	1
20084	2T8518-M-05	6	1
21005	2T8518-M-03	26	6
21009	2T8518-M-06	18	1
21017	2T8518-M-01	2	1



2T85MXJ21-M
MOTORE - ENGINE

-

22028.15	2T8518-M-01	17	1
25000	2T8518-M-03	27	1
25099.14	2T8518-M-03	12	1
26001	2T8518-M-03	15	1
26002.1	2T8518-M-08	3	1
26005	2T8518-M-07	17	1
26006	2T8518-M-07	30	1
26007	2T8518-M-07	12	1
26021	2T8518-M-07	35	1
26022	2T8518-M-07	32	1
26023	2T8518-M-05	19	1
26041	2T8518-M-01	10	2
26043	2T8518-M-05	13	1
26044	2T8518-M-05	18	3
26050	2T8518-M-07	28	1
26051	2T8518-M-07	33	1
26060	2T8518-M-07	36	1
26061	2T8518-M-07	37	1
26062	2T8518-M-07	38	2
26063.12	2T8518-M-07	13	1
26212	2T8518-M-03	10	2
26254	2T8518-M-07	22	1
28004	2T8518-M-06	12	1
28004.85	2T8518-M-06	32	1
28005	2T8518-M-06	26	1
28009	2T8518-M-06	17	1
28026	2T8518-M-01	20	1
28029	2T8518-M-06	21	1

28039	2T8518-M-01	21	1
28043	2T8518-M-06	29	1
28051	2T8518-M-07	20	1
28100	2T8518-M-07	27	1
30025.16	2T8518-M-05	1	1
30186	2T8518-M-04	3	1
30187	2T8518-M-04	1	1
30194.06	2T8518-M-04	5	1
30201.02	2T8518-M-06	20	1
30205	2T8518-M-03	2	1
30206	2T8518-M-03	1	1
30211	2T8518-M-02	22	1
33004	2T8518-M-07	7	1
33016	2T8518-M-07	8	1
33255	2T8518-M-07	9	1
33256	2T8518-M-07	6	1
35012	2T8518-M-03	13	8
35019	2T8518-M-03	14	7
35025	2T8518-M-03	18	1
35026	2T8518-M-03	28	1
35043	2T8518-M-03	22	1
35125	2T8518-M-03	5	1
35264	2T8518-M-03	3	1
40003	2T8518-M-08	20	1
40004	2T8518-M-08	21	1
40013	2T8518-M-08	1	1
40015	2T8518-M-08	1	1
40016	2T8518-M-08	1	1

40017	2T8518-M-08	1	1
40022	2T8518-M-03	8	1
40029	2T8518-M-03	9	1
40055	2T8518-M-02	9	1
40056	2T8518-M-06	2	1
40059	2T8518-M-06	7	1
40065	2T8518-M-06	4	1
40310	2T8518-M-07	4	1
40350	2T8518-M-07	21	1
40351	2T8518-M-08	30	1
40400	2T8518-M-03	24	1
40404	2T8518-M-03	31	1
40423	2T8518-M-08	27	1
40432	2T8518-M-08	25	1
40440	2T8518-M-08	24	1
40451	2T8518-M-08	26	1
40460	2T8518-M-08	9	1
40480	2T8518-M-08	8	1
40490	2T8518-M-08	14	1
40500	2T8518-M-08	13	1
40510	2T8518-M-08	15	1
40520	2T8518-M-08	10	1
40707	2T8518-M-08	17	1
40713.85	2T8518-M-08	23	1
43038	2T8518-M-07	16	1
43048	2T8518-M-07	1	1
48002	2T8518-M-03	29	1
48003	2T8518-M-03	23	1



2T85MXJ21-M
MOTORE - ENGINE

-

48004	2T8518-M-08	28	1
48008	2T8518-M-07	19	1
48010	2T8518-M-08	19	1
48011	2T8518-M-08	12	2
48012	2T8518-M-08	16	1
48013	2T8518-M-08	6	3
48024	2T8518-M-06	10	1
48031	2T8518-M-06	8	1
48041	2T8518-M-08	32	1
49009	2T8518-M-05	3	1
49010	2T8518-M-02	8	1
49020	2T8518-M-05	14	4
49041	2T8518-M-06	23	2
49042	2T8518-M-06	24	2
49052	2T8518-M-03	32	1
49056	2T8518-M-02	10	2
49058	2T8518-M-03	20	5
49103	2T8518-M-04	8	1
	2T8518-M-05	2	1
49104	2T8518-M-04	15	1
49127	2T8518-M-03	33	1
49211	2T8518-M-03	19	1
49212	2T8518-M-07	2	1
49214	2T8518-M-07	24	1
	2T8518-M-08	22	1
49215	2T8518-M-06	14	1
49216	2T8518-M-08	5	4
49217	2T8518-M-08	11	2

49222	2T8518-M-08	33	1
49263	2T8518-M-06	6	1
49300	2T8518-M-04	9	1
49301	2T8518-M-05	4	1
49335	2T8518-M-01	4	4
49368	2T8518-M-07	14	1
49405	2T8518-M-07	31	2
49440	2T8518-M-05	20	2
49474	2T8518-M-01	12	2
	2T8518-M-06	19	3
49476	2T8518-M-01	15	2
	2T8518-M-04	10	9
49477	2T8518-M-02	23	4
	2T8518-M-04	14	1
49480	2T8518-M-04	12	1
49483	2T8518-M-07	34	2
49484	2T8518-M-02	20	2
	2T8518-M-05	17	4
49485	2T8518-M-07	10	1
49486	2T8518-M-03	11	2
49594	2T8518-M-04	11	2
49595	2T8518-M-04	13	3
49603	2T8518-M-02	19	2
	2T8518-M-07	26	1
49630	2T8518-M-06	22	2
49633	2T8518-M-01	16	2
49638	2T8518-M-07	25	1
49640	2T8518-M-05	15	4

49689	2T8518-M-06	16	1
49701	2T8518-M-01	22	1
	2T8518-M-06	30	1
49705	2T8518-M-01	13	2
49727	2T8518-M-03	30	6
50051	2T8518-M-02	16	1
50124	2T8518-M-03	12	1
68120	2T8518-M-02	27	1
F04354	2T8518-M-06	28	1
F19503	2T8518-M-06	11	1
F33314	2T8518-M-07	5	2