



---

USES AND  
RACOMMENDS



[www.tmracing.it](http://www.tmracing.it)

---

TM Racing SpA - Via Fano, 6  
61122 Pesaro - ITALY  
Phone: +39 0721 25113

## 2T85SMXJ21-T

TELAIO  
FRAME

18/02/2022



## INFORMAZIONI GENERALI

Il presente catalogo serve per richiedere con esattezza le parti di ricambio.

Nelle ordinazioni indicare:

**1) Il numero di matricola del Telaio** che è stampigliato sul lato destro del canotto di sterzo. Nei modelli EN, SMR, SMR il numero di matricola è riportato anche su una targhetta posta sul lato sinistro (Vedi foto).

**2) il numero di serie del Motore.** E' posto sulla sinistra del motore tra la leva cambio e i coperchio accensione (Vedi foto).

**3)** Il codice dei particolari seguito dalla descrizione.

**4)** Il colore per i pezzi verniciati o comunque colorati.

Le indicazioni destra e sinistra si riferiscono ai lati del veicolo rispetto al senso di marcia.

Foto e disegni sono solo a scopo informativo e potrebbero non corrispondere esattamente alle caratteristiche dei prodotti.

## GENERAL INFORMATION

The present spare parts catalogue enables one to order exactly the right spare part.

When ordering specify:

**1) The frame serial number.** It is embossed on the right side of the steering metal tube. In the EN, SMR and SMR models, the serial number is also stated on a plate positioned on the left hand side (See photo).

**2) The engine serial numer.** It is located on the left side of the engine between the gear lever and the ignition cover (See photo).

**3)** The part's code number followed but its description.

**4)** Indicate colour for painted or colored parts.

References to right and left apply to the vehicle in terms of its direction of movement.

Photos and drawings are for informational purposes only and may not exactly match the characteristics of the products.

## NOTE – LEGENDA

**MY**

NOVITA' INTRODOTTA DIFFERENTE O NON PRESENTE NEL MODELLO DELL'ANNO PRECEDENTE

*PART DIFFERENT OR NOT PRESENT IN THE REVIOUS YEAR MODEL*

**5M**

MOTORE CON CAMBIO A 5 MARCE  
*ENGINE WITH 5 GEARS SPEED*

**6M**

MOTORE CON CAMBIO A 6 MARCE  
*ENGINE WITH 6 GEARS SPEED*

**KS**

MOTORE CON SOLO KICK STARTER  
*ENGINE WITH KICK STARTER ONLY*

**ES**

MOTORE CON AVVIAMENTO ELETTRICO  
*ENGINE WITH ELECTRIC STARTER*

**X**

RICAMBIO NON DISPONIBILE ALLA VENDITA  
*PART CAN NOT BE SOLD SEPARATELY*



Le illustrazioni riportate in questo manuale sono fornite solo come riferimento e possono variare dal prodotto effettivo,

Dati indicativi soggetti a modifiche senza impegno di preavviso.

The illustrations in this manual are for reference only and may vary from the actual product.

All data are subject to modification without prior notice.



**2T85SMXJ21-T**  
**TELAIO - FRAME**

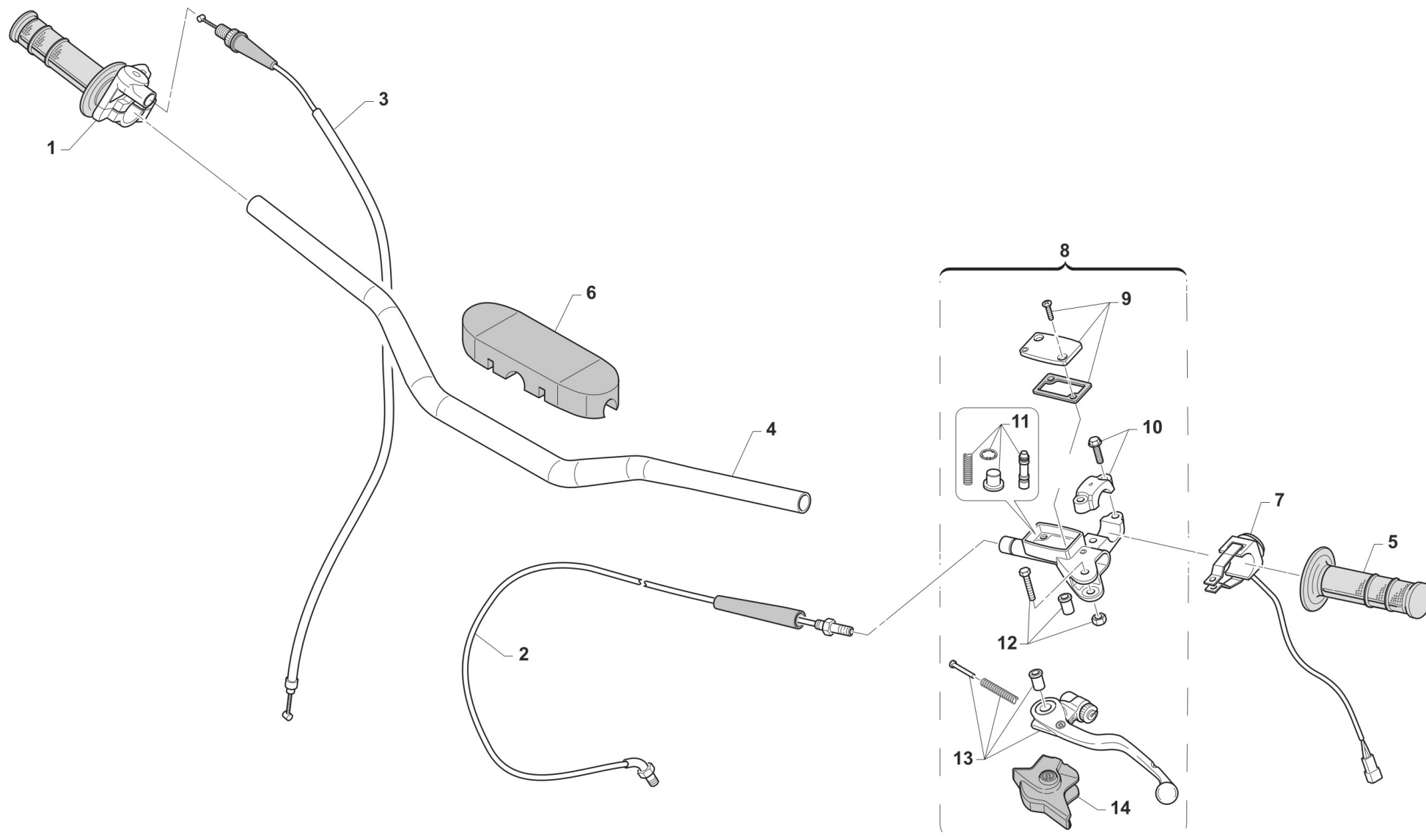
|  |    |
|--|----|
| MANUBRIO - HANDLEBAR.....                            | 4  |
| FRENO ANTERIORE - FRONT BRAKE.....                   | 6  |
| FORCELLA ANTERIORE MUPO - FRONT SUSPENSION MUPO..... | 8  |
| RUOTA ANTERIORE SMX - FRONT WHEEL SMX.....           | 11 |
| IMPIANTO RAFFREDDAMENTO - RADIATOR.....              | 13 |
| SERBATOIO - FUEL TANK.....                           | 15 |
| TELAIO - FRAME.....                                  | 17 |
| SELLA E PLASTICHE - SEAT AND PLASTIC.....            | 19 |
| FILTRO ARIA - AIR FILTER.....                        | 21 |
| FORCELLONE - SWINGARM.....                           | 23 |
| LEVERAGGI - LINKAGE.....                             | 25 |
| RUOTA POSTERIORE SMX - REAR WHEEL SMX.....           | 27 |
| FRENO POSTERIORE - REAR BRAKE.....                   | 29 |
| SCARICO - EXHAUST SYSTEM.....                        | 32 |
| KIT ADESIVI - STICKERS KIT.....                      | 34 |
| - .....  | 36 |



2T85SMXJ21-T  
TELAIO - FRAME

MANUBRIO  
HANDLEBAR

1



TM0106

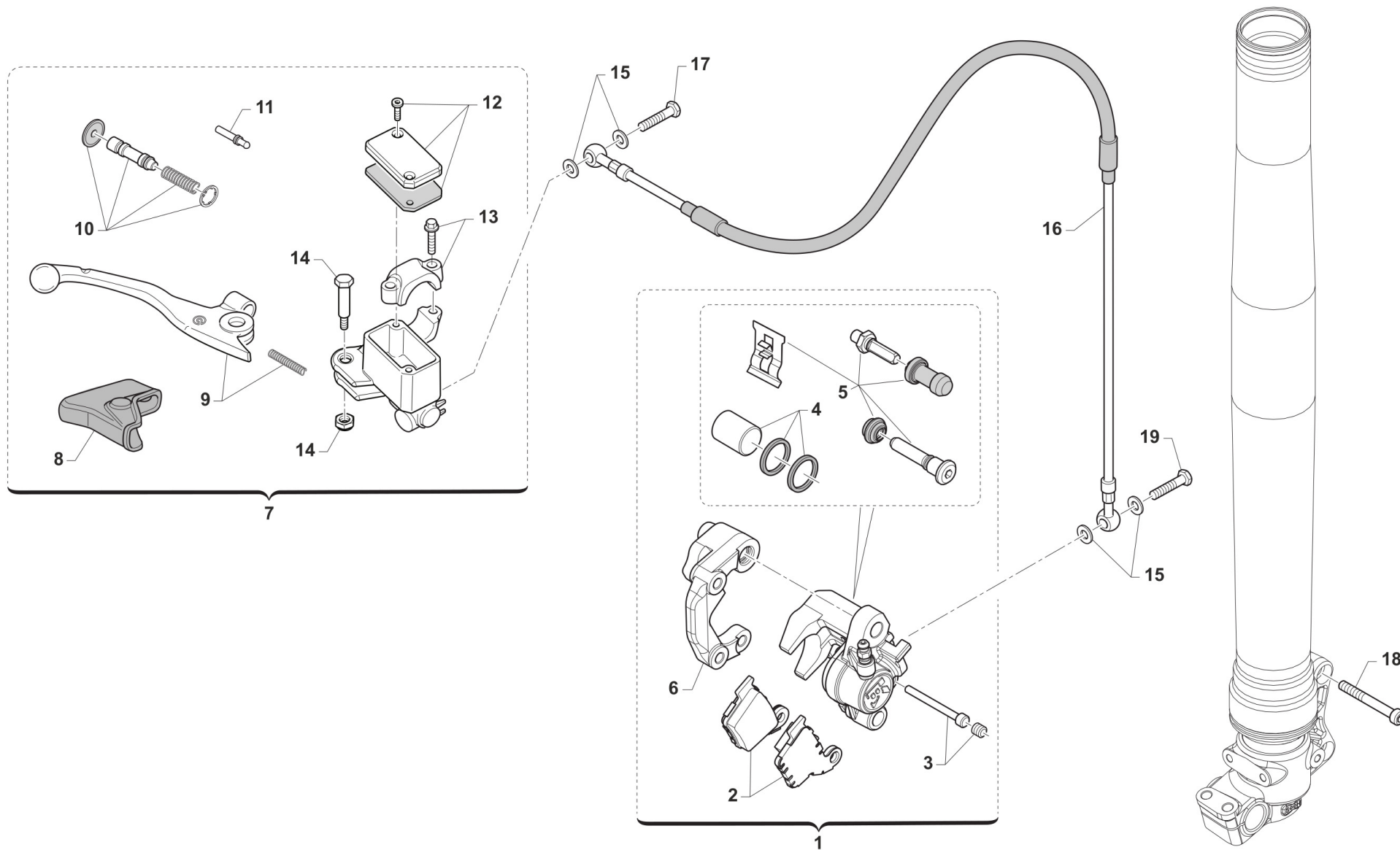


**2T85SMXJ21-T**  
**TELAIO - FRAME**

**MANUBRIO**  
**HANDLEBAR**

**1**

|    |          |   |                                      |  |
|----|----------|---|--------------------------------------|--|
| 1  | 64017    | 1 | COMANDO GAS DOMINO MOD. 99->         | THROTTLE ASSY DOMINO 2S 99/->                |
| 2  | 35270.13 | 1 | TUBO FRIZ. IDR. 85J M.13/-> WH       | HYDR.CLUTCH HOSE 85J M.13->                  |
| 3  | 64040    | 1 | CAVO GAS JUNIOR M.13->               | THROTTLE CABLE JUNIOR 13                     |
| 4  | 64086    | 1 | MANUBRIO TECLIN 85J M.13/->          |  |
| 5  | 64010    | 1 | MANOPOLE COPPIA PRO-GRIP GRI.AZZ.BLU | GRIPS, PRO-GRIP                              |
| 6  | 64078.1  | 1 | PARACOLPI MANUBRIO TM 2013 NR        | PROTECTION FOR HANDLEBAR TM BLACK            |
| 7  | 68068    | 1 | PULSANTE DI MASSA 85cc J13           | SWITCH, ENGINE STOP 85cc 13/->               |
| 8  | 64240    | 1 | POMPA FRIZIONE BREMBO                | CLUCTH MASTER CYLINDER BREMBO                |
| 9  | 64247    | 1 | COPERCH./MEMBRAN.P.FRIZ.BREMBO       | COVER/RUBBER CLUTCH MAST.CYL.                |
| 10 | 64249    | 1 | CAVALLOTTO POMPA FRIZIONE BREM       | HOLDER CLUTCH MASTER CY.BREMBO               |
| 11 | 64243    | 1 | FLOTTANTE POMPA FRIZ. BREMBO 64240   | CYLINDER AND RUBBER MASTER CYL.CLUTCH BREMBO |
| 12 | 64245    | 1 | PERNO LEVA POMPA FRIZ. BREMBO        | PIN  |
| 13 | 64241    | 1 | LEVA FRIZIONE BREMBO RICAMBIO        | LEVER, CLUTCH BREMBO                         |
| 14 | 64238    | 1 | PARAPOLVERE POMPA FRIZIONE BR.       | DUST SEAL,CLUTCH MASTER CYL.BR               |





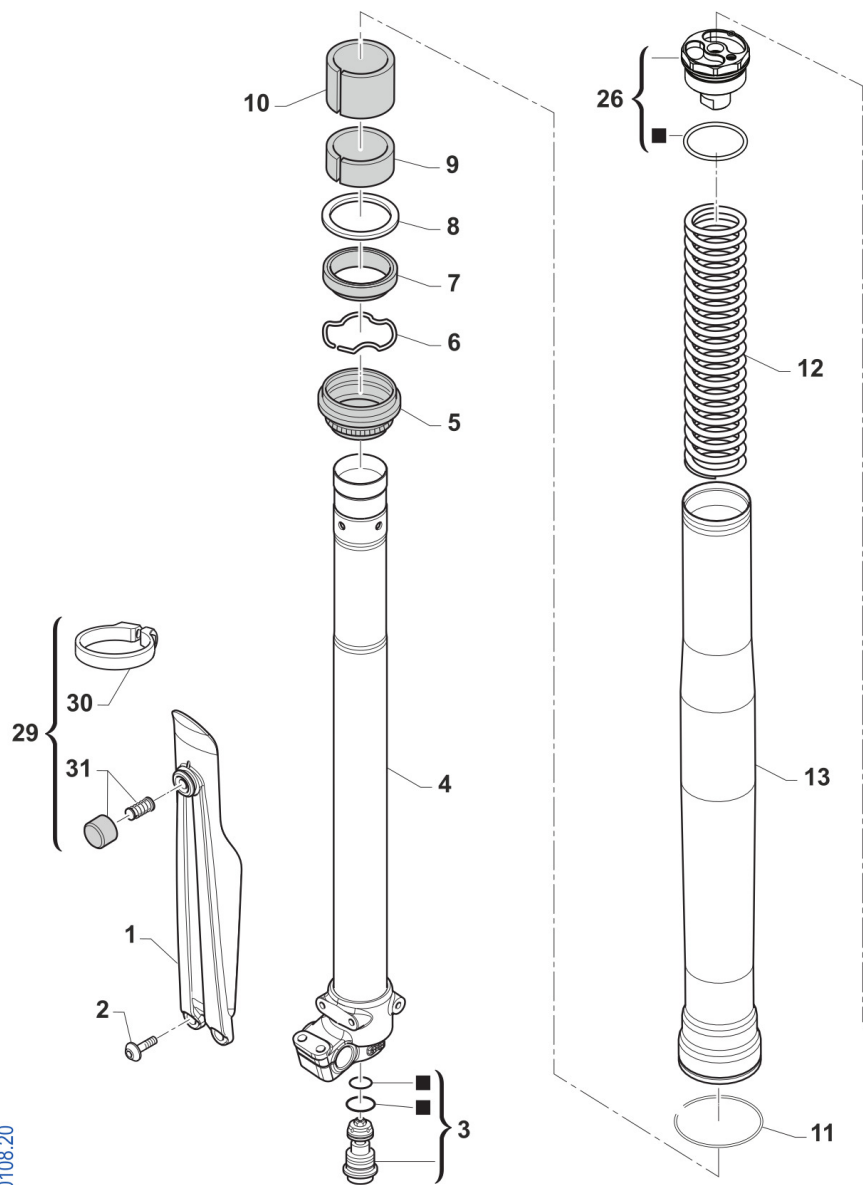
**2T85SMXJ21-T  
TELAIO - FRAME**

**FRENO ANTERIORE  
FRONT BRAKE**

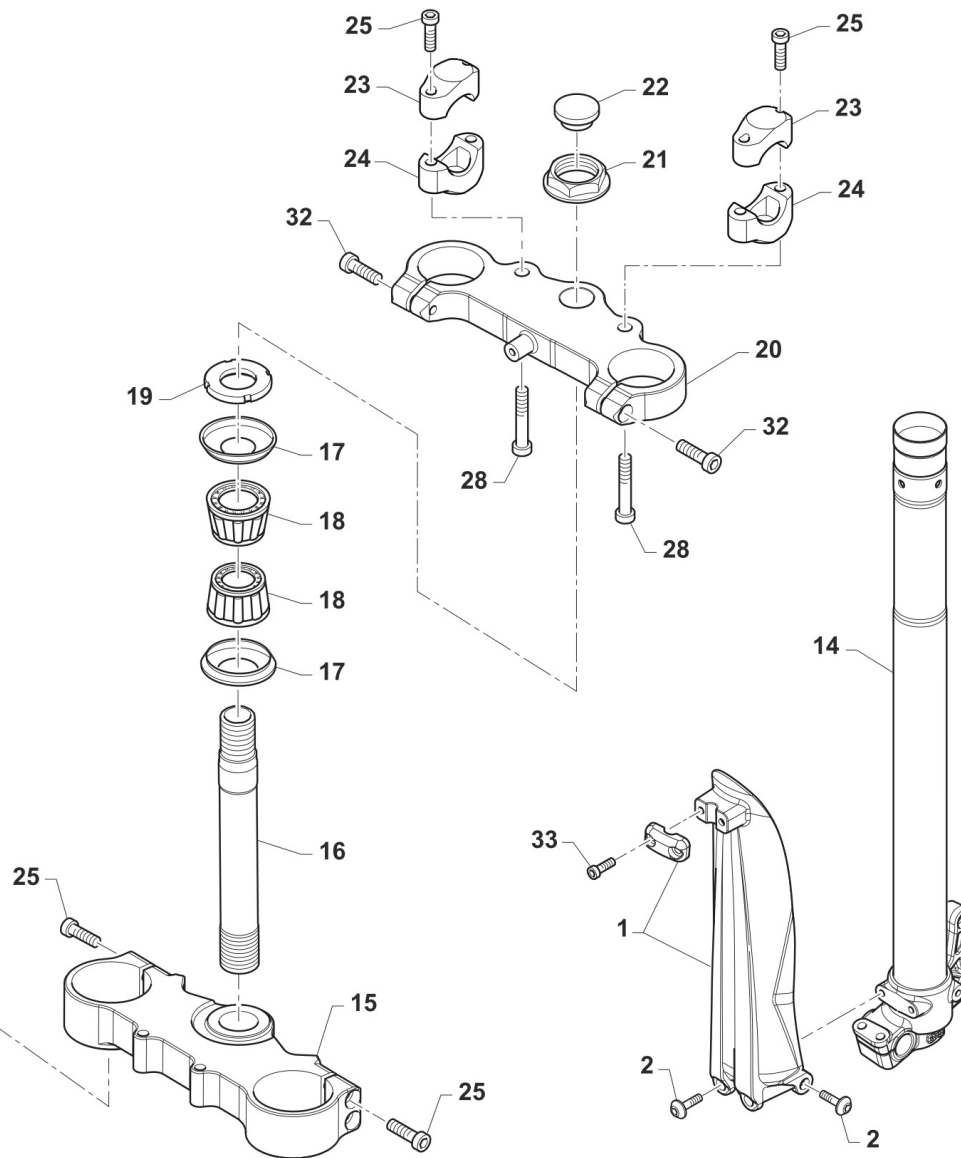
**2**

|    |       |   |   |   |
|----|-------|---|---|---|
| 1  | 69236 | 1 | PINZA FRENO ANTERIORE J M13->                               | BRAKE CALIPER, FRONT JUNIOR             |
| 2  | 69247 | 1 | PASTIGLIE ANT. / POST. JUNIOR M.13->                        | PAD KIT, F.&R. CALIPER J 13             |
| 3  | 69280 | 1 | PERNO + GRANO PAST. ANT/POST BRAKING JUNIOR                 | PIN+GRUB ANT/POST BRAKING JUNIOR        |
| 4  | ND    | 1 | NON DISPONIBILE   | TEMPORARILY NOT AVAILABLE               |
| 5  | 69254 | 1 | KIT VITI + CUFFIE + LAMIERINO PINZA ANT/POST BRAKING JUNIOR | BOLT+RETAINER BRAKE PAD ANT/POST JUNIOR |
| 6  | 69343 | 1 | SUPPORTO PINZA ANT BRAKING J13                              | HOLDER, FRONT BRAKE CALIPER             |
| 7  | 69248 | 1 | POMPA FRENO ANT PS10/16 BREMBO (opt.JUNIOR)                 | FRONT MASTER CYLINDER PS 10/16 BREMBO   |
| 8  | 69363 | 1 | CAPPUCCIO POMPA FRENO ANT PS10/16                           | RUBBER FRONT MASTER CYLINDER BREMBO     |
| 9  | 69357 | 1 | LEVA FRENO ANT BR. X 69248                                  | BRAKE FRONT LEVER BREMBO X 69248        |
| 10 | 69358 | 1 | KIT FLOTTANTE POMPA FREN.69248                              | CYLINDER AND RUBBER KIT 69248           |
| 11 | 69364 | 1 | PUNTALINO POMPA FRENO ANT PS10/16                           | PUSH ROD                                |
| 12 | 69368 | 1 | TAPPO POMPA FRENO BREMBO 69248                              | CAP                                     |
| 13 | 69362 | 1 | CAVALLOTTO POMPA FRENO ANT PS10/16                          | HOLDER                                  |
| 14 | 69365 | 1 | PERNO LEVA POMPA FRENO ANT PS10/16                          | PIN, LEVER                              |
| 15 | 69034 | 4 | RONDELLA X BULLONE FREN B22001                              | WASHER B22001, BRAKE HOSE               |
| 16 | 69246 | 1 | TUBO FRENO ANT 85J M. 13/->                                 | HOSE, FRONT BRAKE 85J M. 13->           |
| 17 | 69093 | 1 | BULLONE 10X1 TUBO FRENO BREMBO 03                           | HOLLOW SCREW M10X1 BREMBO BR.           |
| 18 | 49501 | 2 | VITE TCEI 8X25 UNI 5931                                     | BOLT TCEI 8X25                          |
| 19 | 69094 | 1 | BULLONE 10X1.25 T.FRENO NISSIN 03                           | BOLT,10X1,25 BRAKE HOSE NISSIN          |

2T85SMXJ21-T  
TELAIO - FRAME



FORCELLA ANTERIORE MUPO  
FRONT SUSPENSION MUPO



0108.20





**2T85SMXJ21-T**  
**TELAIO - FRAME**

**FORCELLA ANTERIORE MUPO**  
**FRONT SUSPENSION MUPO**

|    |          |   |  |                                |
|----|----------|---|--|--------------------------------|
| 1  | 67302    | 1 | KIT PROTEZ.FORC.JUN'13 CPL BLU CON PASSACAVO | FORK PROT. ASSY JUN'13 BLU     |
| 1  | 67315    | 1 | KIT PROTEZ.FORC.JUN'13 CPL BNC CON PASSACAVO | GUARD, JUNIOR FORK WHITE       |
| 2  | 49571    | 4 | VITE TBCE 6x 7 PROT. FORCELLA                | BOLT TBCE 6x7                  |
| 3  | 72267    | 2 | ASSIEME PORTA PIST.COMPL.FORC. MUPO          | REBOUND ADJUSTER MUPO 38       |
| 4  | 72285    | 1 | GRUPPO TUBO FORZA DX MUPO D.39               |                                |
| 5  | 72261    | 2 | PARAPOLVERE FORCELLA MUPO 38                 | DUST SEAL MUPO 38              |
| 6  | 72265    | 2 | ANELLO DI ARRESTO FORC. MUPO                 | RING MUPO 38                   |
| 7  | 72260    | 2 | PARAOLIO FORCELLA MUPO 38                    | OIL SEAL MUPO 38               |
| 8  | 72264    | 2 | RONDELLA PARAOLIO FORC. MUPO                 | WASHER, OIL SEAL, MUPO         |
| 9  | 72262    | 2 | BOCCOLA DU FORCELLA MUPO 38x42x12            | BUSHING MUPO 38x42x12          |
| 10 | 72263    | 2 | BOCCOLA DU FORCELLA MUPO 38x36x20            | BUSHING MUPO 38x36x20          |
| 11 | 72266    | 2 | ANELLO SEEGER FORC. MUPO                     | CIRCLIP, PROTECION, MUPO 38    |
| 12 | ND       | 2 | NON DISPONIBILE                              | TEMPORARILY NOT AVAILABLE      |
| 13 | 72284    | 2 | FODERO FORCELLA MUPO USD D.39                |                                |
| 14 | 72286    | 1 | GRUPPO TUBO FORZA SX MUPO D.39               |                                |
| 15 | 72118    | 1 | PIASTRA INF.FORC 85J 13/-> F39               | FORK BRIDGE, BOTTOM 85J 13->   |
| 16 | 72097    | 1 | CANOTTO STERZO 85J M. 13/->                  | STEERING STEM, JUNIOR MY13     |
| 17 | 72002.01 | 2 | PROTEZ. CUSC/CANOTTO STERZO JUN.13 ->        | DUST SEAL, STEERING STEM J13-> |
| 18 | 03072    | 2 | CUSCINETTO CONICO STERZO J '13               | BUSH, STEERING JUNIOR 11/->    |
| 19 | 72099    | 1 | GHIERA CANNOTTO STERZO J. 2011               | NUT, STEERING BEARING 85J 11-> |
| 20 | 72119    | 1 | PIASTRA SUP.FORC 85J 13/-> F39               | FORK TRPLE CLAMP 85J 13->      |
| 21 | 72098    | 1 | DADO CANOTTO STERZO 85J 13/->                | NUT, STEERING BEARING 85J 13-> |
| 22 | 21033    | 1 | TAPPO PLAST.D25 -CANOT.STER.EN               | PLASTIC CAP D.25mm STEER. AXE  |
| 23 | 72036.11 | 2 | CAVALLOTTO SUP.M.11 SILVER                   | UPPER HANDLEBAR M.11 SILVER    |
| 24 | 72124    | 2 | CAVALLOTTO INF. 85J M.13/->                  | LOWER HANDLEBAR 85J M.13->     |
| 25 | 49502    | 8 | VITE TCEI 8X30                               | BOLT TCEI 8X30                 |
| 26 | 72268    | 2 | TAPPO CARTUCCIA COMPL.FORC. MUPO             | TOP CAP MUPO 38                |
| 28 | 49758    | 2 | VITE TCEI 10X30                              | BOLT TCEI 10X30                |

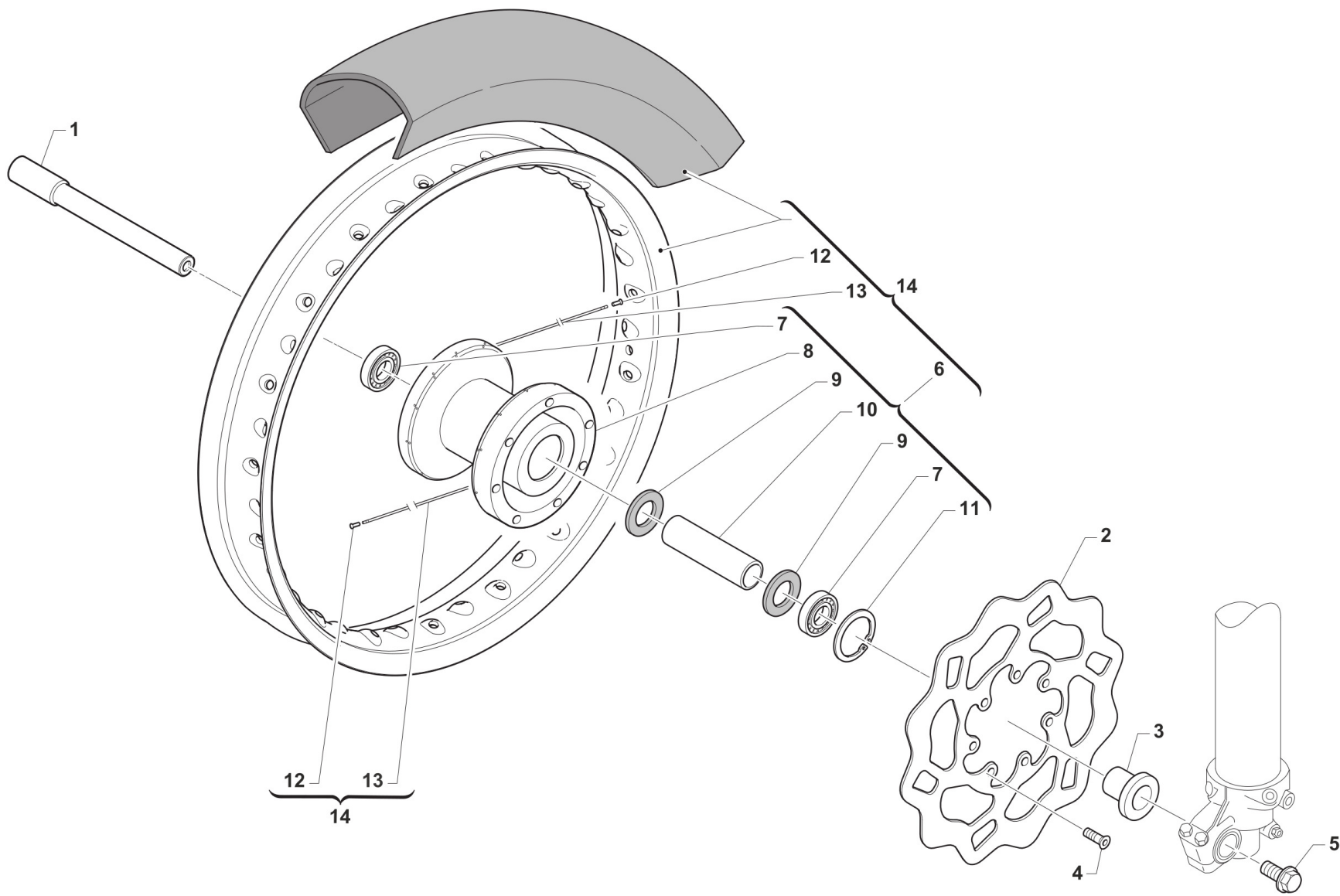


**2T85SMXJ21-T**  
**TELAIO - FRAME**

**FORCELLA ANTERIORE MUPO**  
**FRONT SUSPENSION MUPO**

**3**

|    |       |   |                                |                                     |
|----|-------|---|--------------------------------|-------------------------------------|
| 29 | 72163 | 1 | KIT EASY START F39 JUN'13      | EASY START SYSTEM JUNIOR 13->       |
| 30 | 72131 | 1 | ANELLO SIST PART FAC. JUN'13   | RING, EASY START SYSTEM JUNIOR 13-> |
| 31 | 72137 | 1 | BOTTONE PART.EASYSTART J13 CPL | BUTTON, EASY START 85J M.13->       |
| 32 | 49501 | 2 | VITE TCEI 8X25 UNI 5931        | BOLT TCEI 8X25                      |
| 33 | 49474 | 2 | VITE TCEI 5X16 UNI 5931        | BOLT TCEI 5X16                      |



TM0001

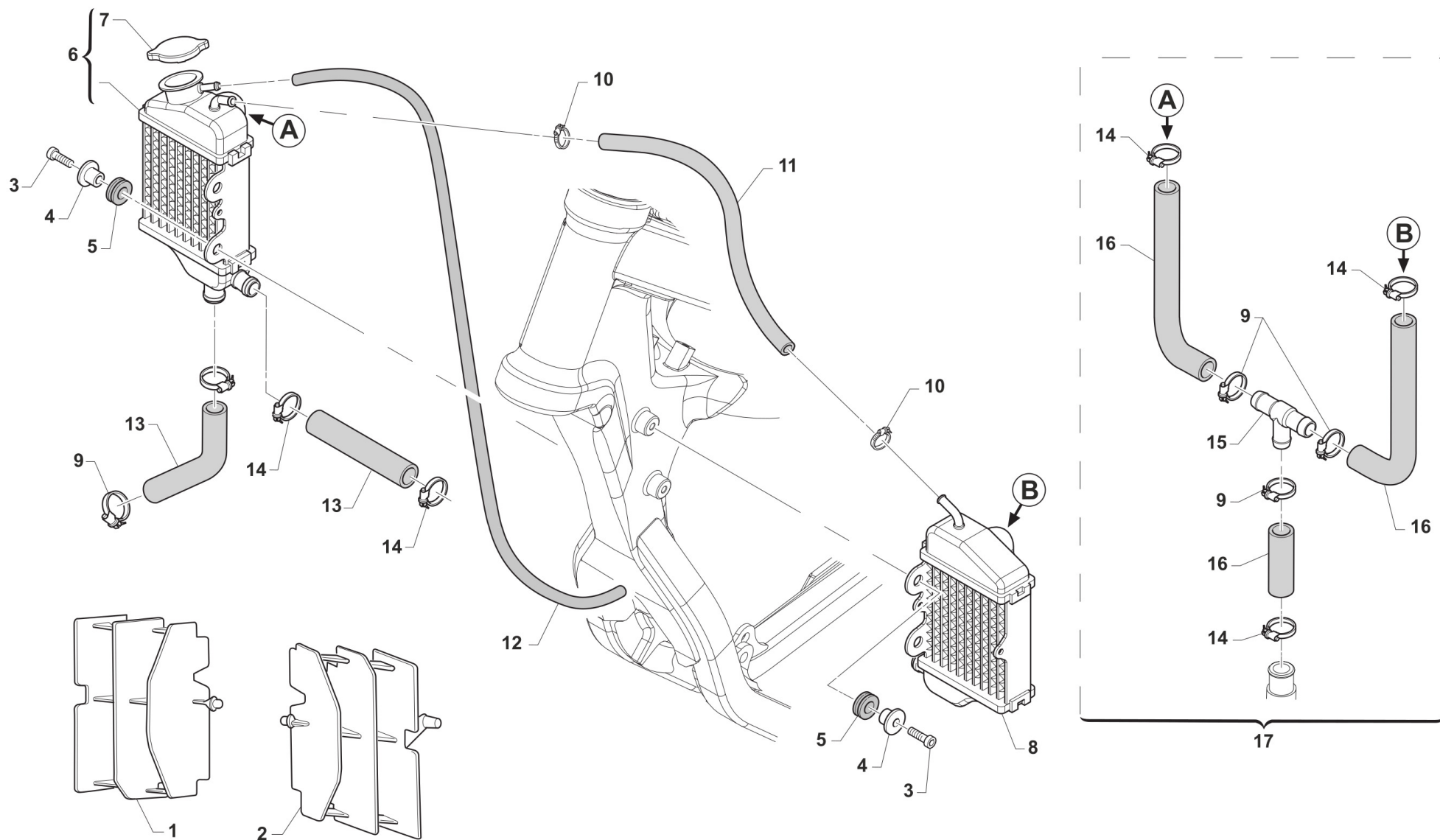


2T85SMXJ21-T  
TELAIO - FRAME

RUOTA ANTERIORE SMX  
FRONT WHEEL SMX

4

|    |         |    |  |                                       |
|----|---------|----|--|---------------------------------------|
| 1  | 74060   | 2  | PERNO RUOTA ANT JUNIOR 20-17X200 FORC. MUPO                  | AXLE, FRONT WHEEL, JUNIOR, MUPO 38    |
| 2  | 69307   | 1  | DISCO FRENO 240X3 ANT J '18 MM - FORC. MUPO                  | BRAKE DISK, FRONT, JUNIOR, MUPO 38    |
| 3  | 26144   | 1  | BOCCOLA CUSC.R.ANT.J13 15 F.17                               | BUSH, FRONT WHEEL BEA.J 15 H17        |
| 4  | 49370   | 7  | VITE TE F/R 6X12   | BOLT 6X12                             |
| 5  | 49084   | 1  | DADO PERNO R.ANT 85 J M. 13/->                               | NUT, AXLE FRONT WHEEL 85J 13->        |
| 6  | 70221   | 1  | MOZZO ANT 80/85J 13/-> CPL                                   | FRONT HUB ASSY, JUNIOR                |
| 7  | 03062   | 2  | CUSCIN.RUOTA ANT.LATO FRE.6003                               | BUSH, FRONT WHEEL BRAKE SIDE          |
| 8  | 70221.1 | 1  | MOZZO ANT 80/85J 13/-> NUDO                                  | HUB, FRONT                            |
| 9  | 12062   | 1  | O RING DISTANZIALE RUOTA JUNIOR M.13->                       | O-RING SPACER WHEEL JUNIOR MY 13->    |
| 10 | 70231   | 1  | DIST.INTERNO RUOTA ANT. JUNIOR M.13->                        | INNER SPACER FRONT WHEEL J. M.13->    |
| 11 | 49261   | 1  | SEEGER MOZZO FORC.45/50/BS I35                               | SEEGER, FRONT WHEEL HUB I35           |
| 12 | 70313   | 28 | NIPPLO ACCIAIO 3 (85 SMX)                                    | NIPPLE 3MM                            |
| 13 | 70310   | 28 | RAGGIO R.ANT 85 SMX 128 X 3.0                                | SPOKE, FRONT SMX-J                    |
| 14 | 70239.1 | 1  | RUOTA ANT.CPL.JUNIOR 1213 C/G SMX, COMPLETA DI GOMMA MONTATA | WHEEL, FRONT, SMX-J ASSY WITH TYRE 12 |



TM0111

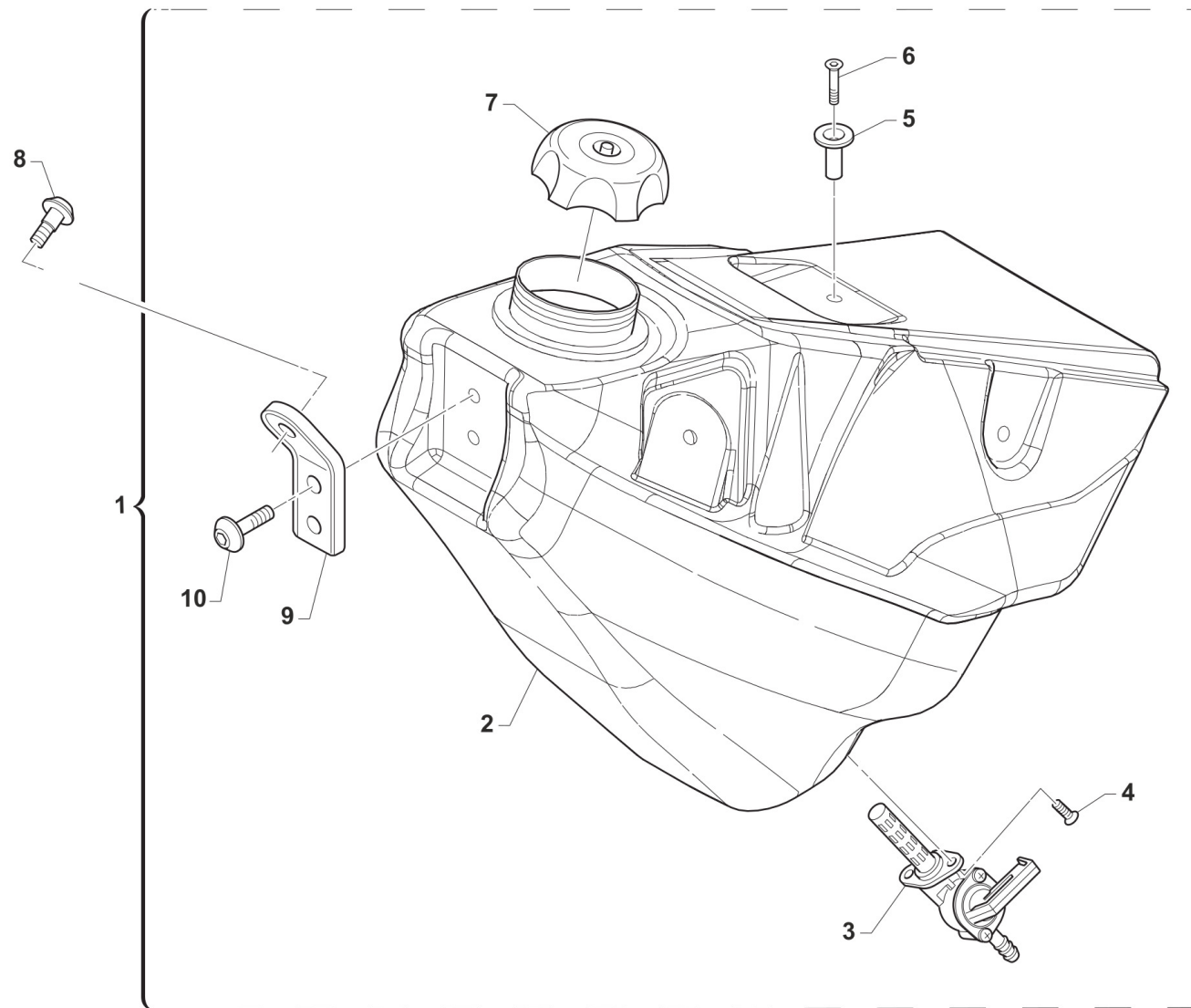


2T85SMXJ21-T  
TELAIO - FRAME

IMPIANTO RAFFREDDAMENTO  
RADIATOR

5

|    |          |   |  |                                      |
|----|----------|---|--|--------------------------------------|
| 1  | 23016    | 1 | PROT. RADIATORE DX 80J 45333                   | GUARD, RADIATOR RIGHT 80J            |
| 2  | 23017    | 1 | PROT. RADIATORE SX 80J 45332                   | GUARD, RADIATOR LEFT 80J             |
| 3  | 49484    | 4 | VITE TCEI 6X20                                 | BOLT TCEI 6X20                       |
| 4  | 26064    | 4 | BOCCOLA RADIATORE MY 02 / 06 ->                | BUSH, RADIATOR M.02/06               |
| 5  | 21102    | 4 | GOMMINO ANTIV.RADIAT.SILENZ. MY 94->           | RUBBER, GROMMET RADIATOR and SILENC. |
| 6  | 23067    | 1 | RADIATORE 2T DX JUN MY19 FA L.TAP              | RADIATOR RH JUNIOR                   |
| 7  | 23062    | 1 | TAPPO RADIATORE 1,8 BASSO(PER RADIATORE 23065) | RADIATOR CAP 1,8                     |
| 8  | 23068    | 1 | RADIATORE 2T SX JUN MY19 FA                    | RADIATOR LH JUNIOR                   |
| 9  | 51036    | 4 | FASCETTA A COLLARE DIAM.24 ZN                  | CLIP, WATER HOSE, d.24 ZN            |
| 10 | 51014    | 2 | FASCETTA INOX 9 - 14 H5 IMBUT                  | BAND, INOX 9-14 H5 IMBUT             |
| 11 | 67036    | 1 | TUBO ANTIBENZINA 8 x 14 OLIO F.P.              | HOSE, OIL/FUEL 8x14                  |
| 12 | 67170    | 1 | TUBO COPOLAN GRIGIO 5x9 mm                     | HOSE, COPOLAN GREY 5x9 mm            |
| 13 | 21020    | 1 | MANICOTTO ACQUA LUNGO 90                       | HOSE, RUBBER 90cms                   |
| 14 | 51062    | 5 | FASCETTA A COLLARE DIAM.22 ZN                  | CLIP, WATER HOSE, d.22 ZN            |
| 15 | 21071    | 1 | Raccordo a T radiatori Junior 2019             | JOINT, RADIATOR JUNIOR               |
| 16 | F21413.1 | 2 | MANICOTTO ACQUA RADIATORE 05->                 | WATER HOSE RADIATOR M.2005           |
| 17 | 21122.19 | 1 | MANICOTTO COLL. TESTA A RAD DX E SX 85J        | HOSES KIT WATER, HEAD TO COOLER 85J  |



TM0112



2T85SMXJ21-T  
TELAIO - FRAME

SERBATOIO  
FUEL TANK

6

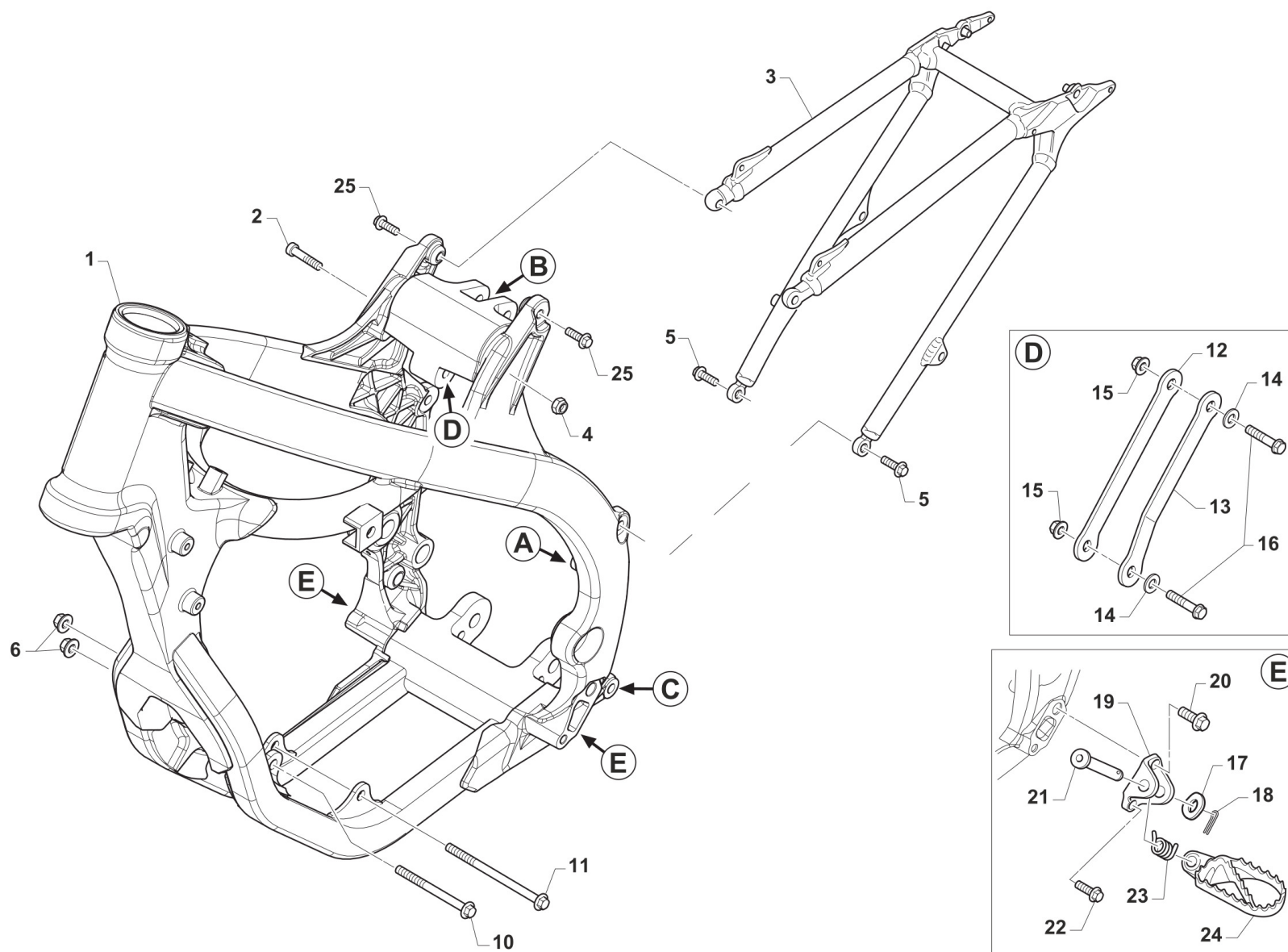
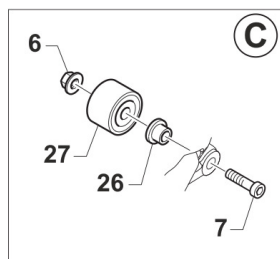
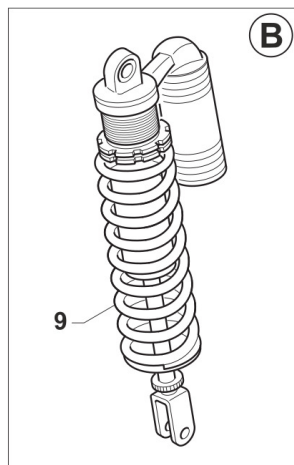
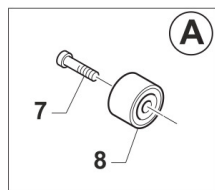
|    |        |   |   |                              |
|----|--------|---|---|------------------------------|
| 1  | 67320  | 1 | SERBATOIO 85J COMPLETO M.13/-> PLASTICA | FUEL TANK ASSY, JUNIOR       |
| 2  | 67311  | 1 | SERBATOIO 85J M.13/-> PLASTICA          | FUEL TANK 85J M.13->         |
| 3  | 65005  | 1 | RUBINETTO BENZINA DIRITTO J-13          | FUEL COCK J13->              |
| 4  | 49435  | 2 | VITE TE 5X12                            | SCREW TE 5X12                |
| 5  | 26083  | 1 | BOCCOLA FISS.SELLA/SERBAT. M08          | BUSH, FIX SEAT / TANK M.08-> |
| 6  | 49404  | 1 | VITE TSEI 6X16                          | BOLT TSEI 6x16               |
| 7  | 65009  | 1 | TAPPO SERBATOIO PICC.98-07/ 15          | CAP, FUEL TANK M.98/07       |
| 8  | F49822 | 1 | VITE ES.FLANG.M6X12 T.AL.M08            | BOLT, 6X12 AL. FRAME M.08->  |
| 9  | 26082  | 1 | PIASTRINO PL.SERBATOIO M 08/10          | PLASTIC PLATE TANK M.08->10  |
| 10 | 49574  | 2 | VITE TBCE 6X12 PROT.FORCELLA            | BOLT TBCE 6x12               |





2T85SMXJ21-T  
TELAIO - FRAME

TELAIO  
FRAME



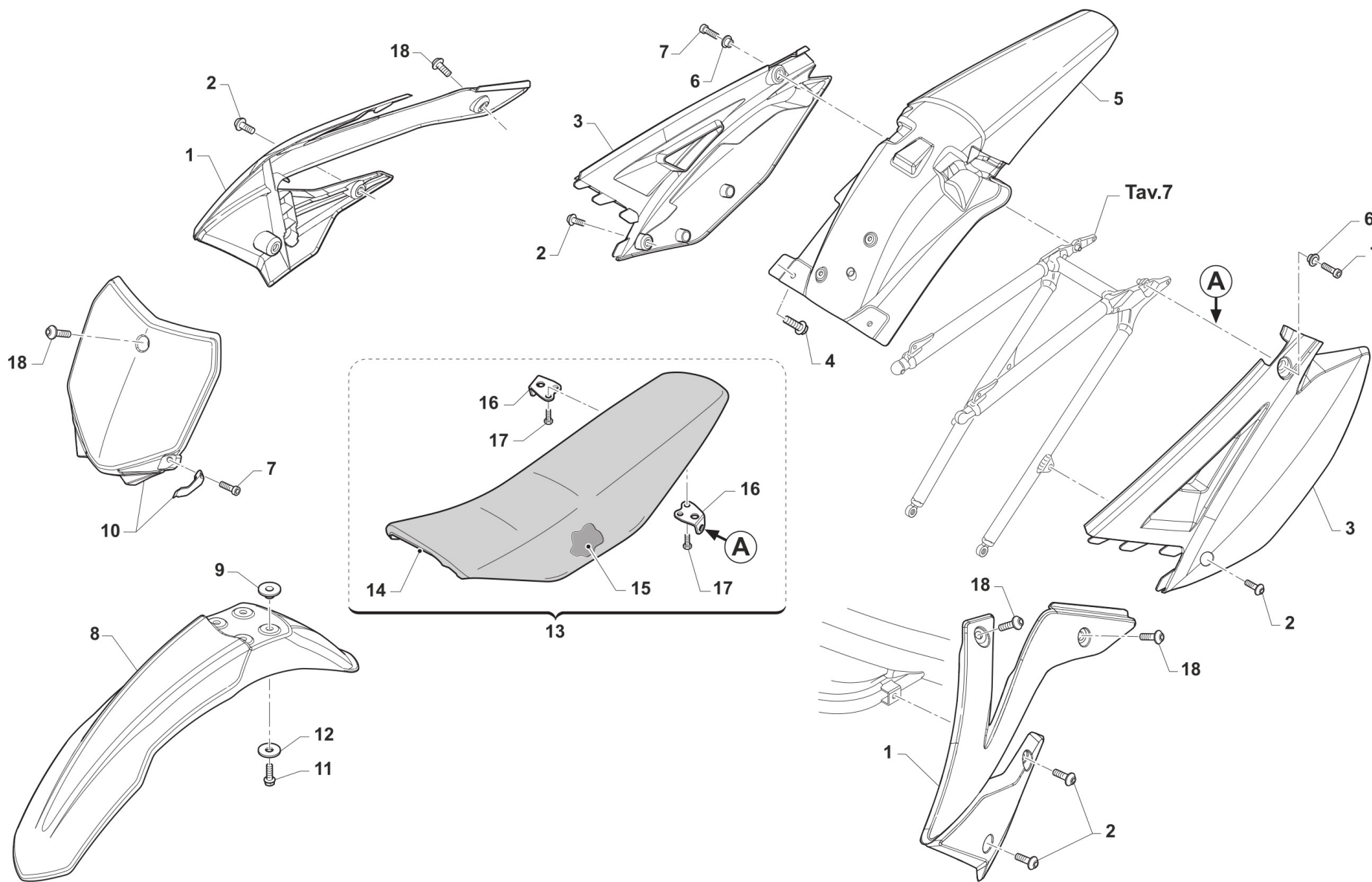
TM0113



**2T85SMXJ21-T**  
**TELAIO - FRAME**

**TELAIO**  
**FRAME**

|    |          |   |   |                                   |
|----|----------|---|---|-----------------------------------|
| 1  | 73000.13 | 1 | TELAIO MOTO 80/85/100 AL J13            | FRAME JUNIOR MY13                 |
| 2  | 49792    | 1 | VITE TE F/R 10X54 1.25 T.AL08           | BOLT, M10X1.25X54 ALU.FRAME08     |
| 3  | 73002.12 | 1 | CODINO TELAIO 85 JUNIOR M. 13           | REAR SUBFRAME 85J M.13->          |
| 4  | 49681    | 1 | DADO M 10 X 1,25 CH 14 FLANG. AUTOBLOCK | NUT M10x1,25 FLANGED SELF-LOCK    |
| 5  | 49724    | 2 | VITE TE F/R 8X21                        | BOLT TE F/R 8x21                  |
| 6  | 49680    | 3 | DADO M 8 X 1,25 CH 12 FLANG. AUTOBLOCK  | NUT, M 8X1,25 FLANG. SB           |
| 7  | 49366    | 2 | VITE TE F/R 8X40 Ch.10                  | BOLT 8X40 T.10mm                  |
| 8  | 67088    | 1 | ROTELLA CATENA M. 90/07                 | CHAIN ROLLER M.90/07              |
| 9  | 72132    | 1 | AMMORTIZZATORE EXTREMETECH J13          | SHOCK ABSORBER EXTREMETECH J13    |
| 10 | 49353    | 1 | VITE TE F/R 8X90 1.25 Ch.10             | SCREW TE F/R 8X90 1.25 Ch.10      |
| 11 | 49354    | 1 | VITE TE F/R 8X120 1.25 Ch.10            | SCREW TE F/R 8X120 1.25 T.10      |
| 12 | 26228    | 1 | PIASTRA TIRANTE 85/100 J DX MY 13/20    | PLATE RH, CYLINDER/FRAME 85-100 J |
| 13 | 26229    | 1 | PIASTRA TIRANTE 85/100 J SX MY 13/20    | PLATE LH, CYLINDER/FRAME 85-100 J |
| 14 | 49611    | 2 | RONDELLA ACCIAIO 8                      | WASHER STEEL 8mm                  |
| 15 | 49680    | 2 | DADO M 8 X 1,25 CH 12 FLANG. AUTOBLOCK  | NUT, M 8X1,25 FLANG. SB           |
| 16 | 49445    | 2 | VITE TE 8X50 UNI 5737                   | BOLT EH 8X50                      |
| 17 | 49612    | 2 | RONDELLA ACCIAIO 10                     | STEEL WASHER 10                   |
| 18 | 73036    | 2 | COPIGLIA PEDANA M. 92/01                | COTTER PIN FOOTPEG 92/01          |
| 19 | 00692    | 2 | PIASTRINO TELAIO AL.ATT.PED.08          | HOLDER, FOOTPEGS, M. 08/->        |
| 20 | 49382    | 2 | VITE ESAG.FLANG.M12X25 T.A.             | BOLT 12 X 25 FLANGE               |
| 21 | 73064    | 2 | PERNO PEDANE M.08-> X T.ALLUM.          | PIN, FOOT PEG, 08/->              |
| 22 | 49383    | 2 | VITE ESAG.FLANG.M8X1.25X20 T.A          | BOLT 8 X 20 FLANGE                |
| 23 | 16022    | 2 | MOLLA RITORNO PEDANE M.08/->            | SPRING, FOOT PEG PIN 08/->        |
| 24 | 73048.10 | 1 | PEDANA DX MOD. 2010                     | FOOTPEG, RIGHT M.10->             |
| 24 | 73049.10 | 1 | PEDANA SX MOD. 2010                     | FOOTPEG, LEFT M.10->              |
| 25 | 49364    | 2 | VITE TE F/R 8X25 Ch.10                  | BOLT, EH 8X25 To.10 mm            |
| 26 | 26141    | 1 | BOCCOLA ROTELLA CATENA.JUN'13           | BUSH, CHAIN WHEEL JUNIOR 13->     |
| 27 | 67088.08 | 1 | ROTELLA CATENA M. 08/->                 | CHAIN ROLLER 08/->                |



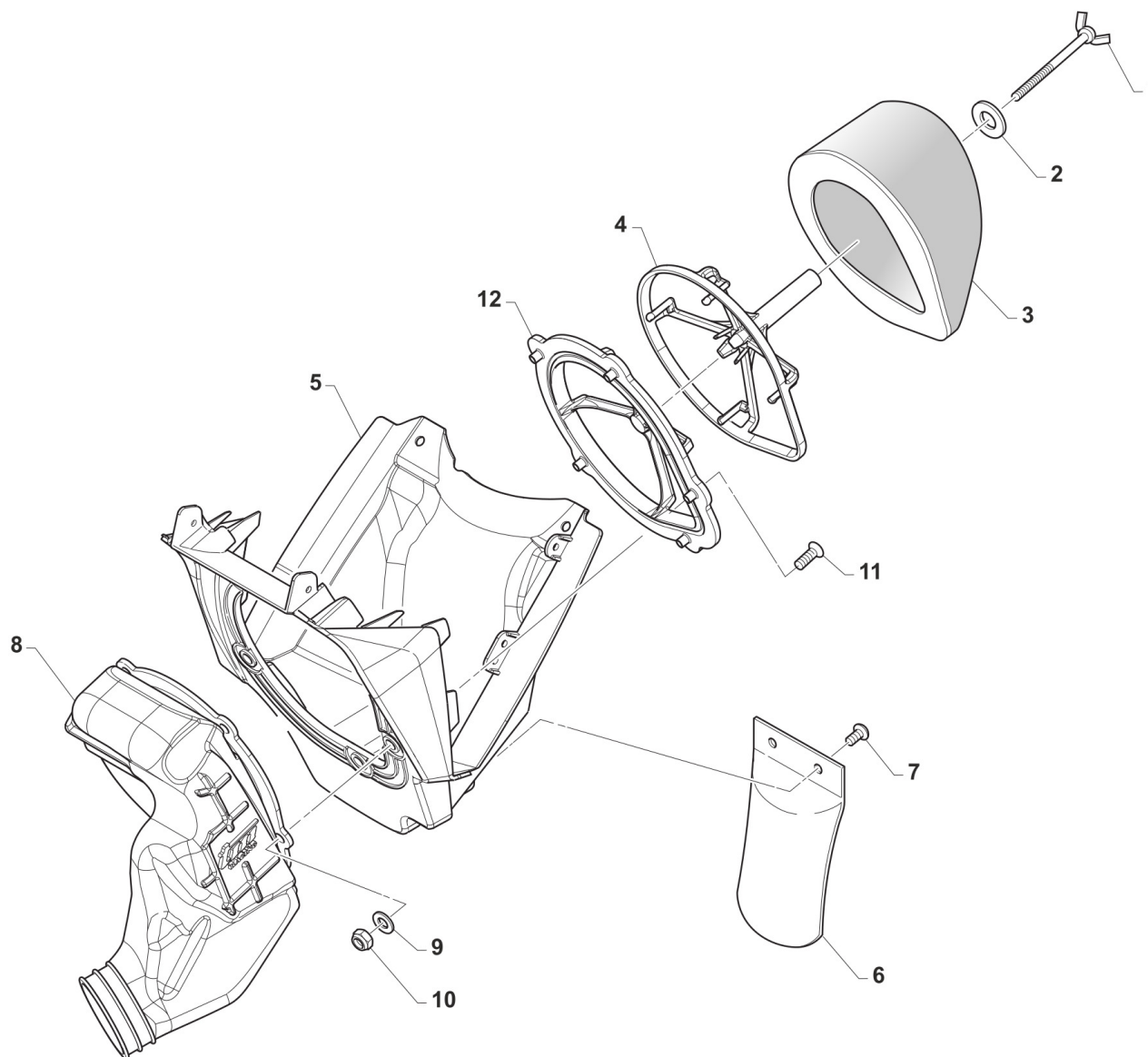
TM0114



**2T85SMXJ21-T  
TELAIO - FRAME**

**SELLA E PLASTICHE  
SEAT AND PLASTIC**

|    |          |   |        |   |  |
|----|----------|---|--------|---|--|
| 1  | 67321    | 1 |        | SET CONV. ARIA 2T 85 J MY 2013/2020 BIANCHI | SIDE PANELS SET, REAR, JUNIOR MY13 - WHITE |
| 2  | 49574    | 7 |        | VITE TBCE 6X12 PROT.FORCELLA                | BOLT TBCE 6x12                             |
| 3  | 67322    | 1 |        | SET LAT P.NUM 2T 85 J MY 2013/2020 BIANCHI  | SHROUD SET, RADIATOR, JUNIOR MY13 - WHITE  |
| 4  | 49356    | 2 |        | VITE TE F/R 6X20 Ch.8                       | BOLT 6X20 T.8                              |
| 5  | 67308    | 1 |        | PARAFANGO POSTERIORE JUNIOR'13 BNC          | MUDGUARD REAR JUNIOR 13->                  |
| 6  | 26059    | 2 |        | BOCCOLA FISS.SELLA & LAT.03/->              | COLLAR, SEAT/SIDE PANEL 03/->              |
| 7  | 49484    | 2 |        | VITE TCEI 6X20                              | BOLT TCEI 6X20                             |
| 8  | 67269    | 1 | BIANCO | PARAFANGO ANT JUN'13 SMX BNC                | MADGUARD, FRONT SMX-J WHITE                |
| 8  | 67289    | 1 | BLU    | PARAFANGO ANT JUN'13 SMX BLU TMSenza fori   | MADGUARD, FRONT SMX-J BLU                  |
| 9  | 26132    | 4 |        | BOCCOLA PARAF. ANT. M12                     | BUSH, FRONT MUDGUARD M.12->                |
| 10 | 67301    | 1 | BLU    | PORTANUMERO ANT 85J 13/-> BLU CON PASSACAVO | FRONT PLATE MX 85J 13-> BLU                |
| 10 | 67317    | 1 | BIANCO | PORTANUMERO ANT 85J 13/-> BNC CON PASSACAVO | FRONT NUMBER PLATE 85J WHITE               |
| 11 | 49356    | 4 |        | VITE TE F/R 6X20 Ch.8                       | BOLT 6X20 T.8                              |
| 12 | 49117    | 4 |        | RONDELLA 18X6.5X2 X RADIAT.08               | WASHER 18X6.5X2 RADIATOR 08                |
| 13 | 67309    | 1 |        | SELLA JUNIOR BLU MY13                       | SEAT JUNIOR BLU M.13                       |
| 14 | 67314    | 1 |        | COPERTINA SELLA JUNIOR BLU M13              | SEAT, COVER JUNIOR BLU M.13                |
| 15 | 67309.00 | 1 |        | SPUGNA SELLA JUNIOR 13->                    | FOAM, SEAT JUNIOR M.13->                   |
| 16 | 73047    | 2 |        | PIASTRINO AL ATT.SELLA POSTER.              | PLATE AI REAR SEAT HOLDER                  |
| 17 | 49435    | 4 |        | VITE TE 5X12                                | SCREW TE 5X12                              |
| 18 | 49571    | 5 |        | VITE TBCE 6x 7 PROT. FORCELLA               | BOLT TBCE 6x7                              |



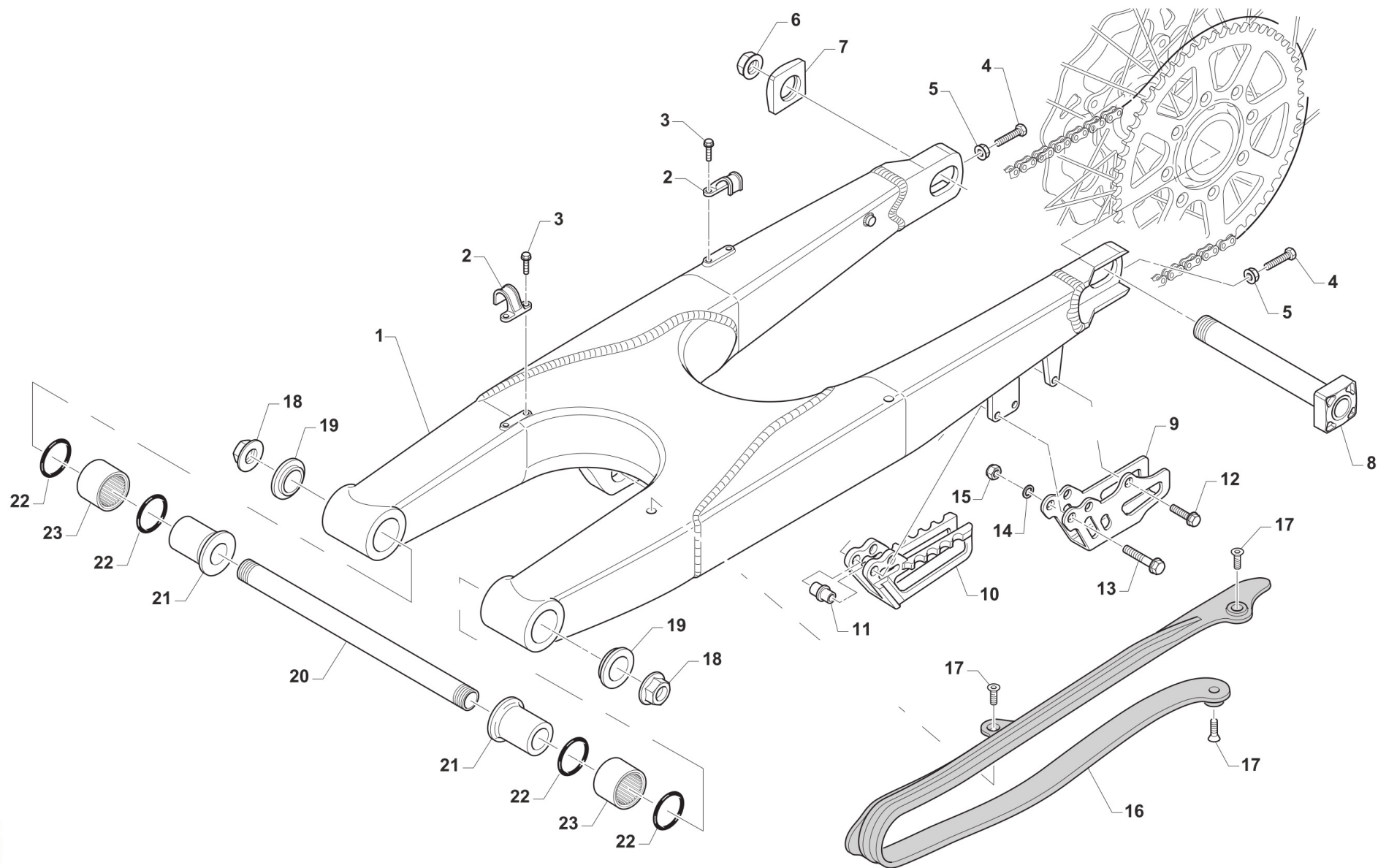
TM0115



**2T85SMXJ21-T**  
**TELAIO - FRAME**

**FILTRO ARIA**  
**AIR FILTER**

|    |       |   |                                |                                |
|----|-------|---|--------------------------------|--------------------------------|
| 1  | 49324 | 1 | GALLETTO C/PERNO FILTRO 6x70   | SCREW WITH PIN AIR FILTER 6X70 |
| 2  | 26084 | 1 | RONDELLA PARAF ANT. 24x2 M.08  | WASHER, FRONT FENDER 24 X 2    |
| 3  | 66060 | 1 | FILTRO ARIA 2T/4T/85 M.13/14ES | AIR FILTER M. 2013 ES          |
| 4  | 66062 | 1 | GABBIA FILTRO M.2013 ES/J'13   | CAGE, AIR FILTER 66060 ES/J'13 |
| 5  | 67305 | 1 | CASSA FILTRO JUNIOR 2013 CPL   | AIR BOX 85 JUNIOR M.13-> ASSY  |
| 6  | 67104 | 1 | PROTEZIONE MONO MOD. 92/->     | GUARD, SHOCK ABSOVER M. 92/->  |
| 7  | 49320 | 2 | VITE TB LARGA 6X15(16)LATERALI | BOLT TB LARGE 6X15(16)         |
| 8  | 67312 | 1 | CUFFIA CASSA FILTRO JUN.2013   | AIR BOOT JUNIOR MY13           |
| 9  | 49602 | 5 | RONDELLA 5 x 15 x 1,2          | WASHER 5x15                    |
| 10 | 49629 | 5 | DADO M 5 ALTO AUTOBLOCCANTE    | NUT 5mm, HIGHT SELF-LOCKING    |
| 11 | 49402 | 5 | VITE TSEI 5X20                 | BOLT TSEI 5X20                 |
| 12 | 66017 | 1 | PIASTRA MANIC. C.FILTRO 2013   | PLATE, AIR FILTER MANIFOLD 13  |



TM0116



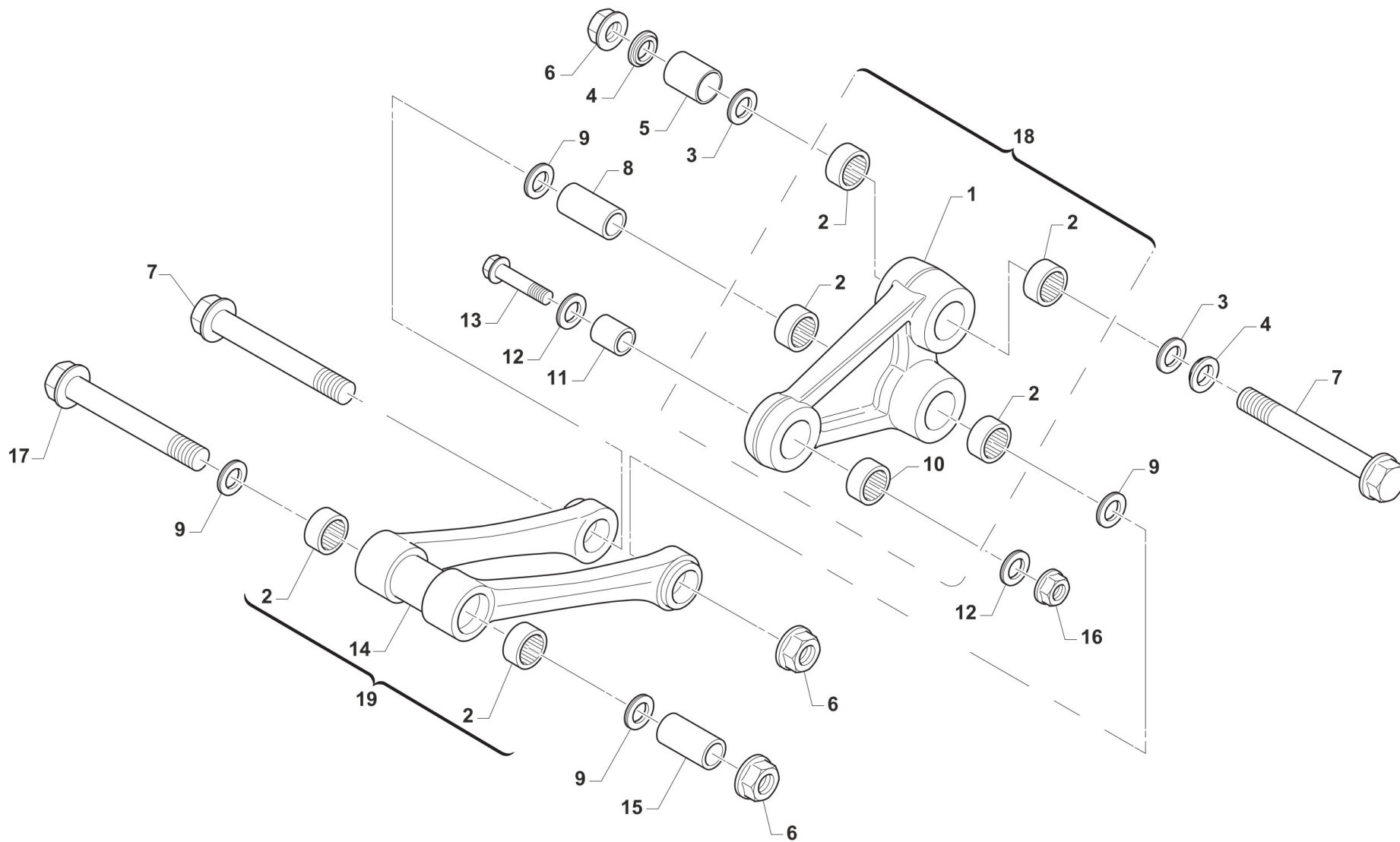
**2T85SMXJ21-T**  
**TELAIO - FRAME**

**FORCELLONE**  
**SWINGARM**

**10**

|    |          |   |                                |                               |
|----|----------|---|--------------------------------|-------------------------------|
| 1  | 73001.13 | 1 | FORCELLONE 85 JUNIOR M. 13/->  | SWINGARM JUNIOR MY13          |
| 2  | 67054    | 2 | FERMA TUBO FRENO POST. M.97/-> | RETAIN CLAMP BRAKE HOSE 97/-> |
| 3  | 49794    | 4 | VITE AUTOFOR. 4.8X16 7504      | BOLT, 4,8 X 16 7504           |
| 4  | F49976   | 2 | VITE TE 8X45 ES.10 FORCELLONE  | SCREW TE 8X45 SWINGARM        |
| 5  | 49640    | 2 | DADO M 8 FLANGIATO CHIAVE 12   | NUT 8mm, FLANGE               |
| 6  | 49115    | 1 | DADO PERNO R.PST J 06 CH20X1.5 | NUT, RR WHEEL JUNIOR 20X1.5   |
| 7  | 70225    | 1 | TENDICATENA JUNIOR'13 MOBILE   | ADJ BLOCK, CHAIN JUNIOR 2013  |
| 8  | 74045.13 | 1 | PERNO RUOTA POST. JUNIOR 2013  | AXLE, RR WHEEL JUNIOR 2013    |
| 9  | 73130    | 1 | PASSACATENA ALLUM. MOD. 11/->  | PLATE, CHAIN GUIDE M. 11/->   |
| 10 | 67102.10 | 1 | PASSACATENA NYLON MOD.2011     | GUIDE, CHAIN M. 11/->         |
| 11 | 26092    | 1 | BOCCOLA PASSACATENA M.11->     | BUSH, CHAINGUIDE M11->        |
| 12 | 49370    | 1 | VITE TE F/R 6X12               | BOLT 6X12                     |
| 13 | 49362    | 2 | VITE TE F/R 6X50 Ch.8          | BOLT 6X50 T.8                 |
| 14 | 49603    | 2 | RONDELLA M 6,4 X 12 X 1,6      | WASHER 6x12                   |
| 15 | 49638    | 2 | DADO M 6 ALTO AUTOBLOCCANTE    | NUT 6mm, HIGHT SELF-LOCKING   |
| 16 | 67099.15 | 1 | PROTEZIONE FORCELLONE M.2015   | SWINGHARM PROTECTION M.2015   |
| 17 | 49396    | 3 | VITE TSEI 5X10                 | BOLT TSEI 5X10                |
| 18 | 49095    | 2 | DADO 16 FORCELLONE MOTO 95/10  | NUT, SWINGARM AXLE M. 95/05   |
| 19 | 73115    | 2 | COPERCHIO BOCCOLA FORC. M08->  | COLLAR, SWINGARM M.08         |
| 20 | 74013    | 1 | PERNO FORCELLONE M.95/07 85J13 | AXLE, SWINGARM 16 M. 95/06    |
| 21 | 73138    | 2 | BOCCOLA FORC.'J'13 F16 30X44.5 | BUSH JUNIOR FORK H.16 30X44,5 |
| 22 | 12102    | 4 | O RING LEVERAGGIO & FORCELLONE | O-RING, LINKAGE & SWINGARM    |
| 23 | 19043    | 2 | ASTUCCIO A RULLI HK 20/30      | NEEDLE CAGE HK 20/30          |





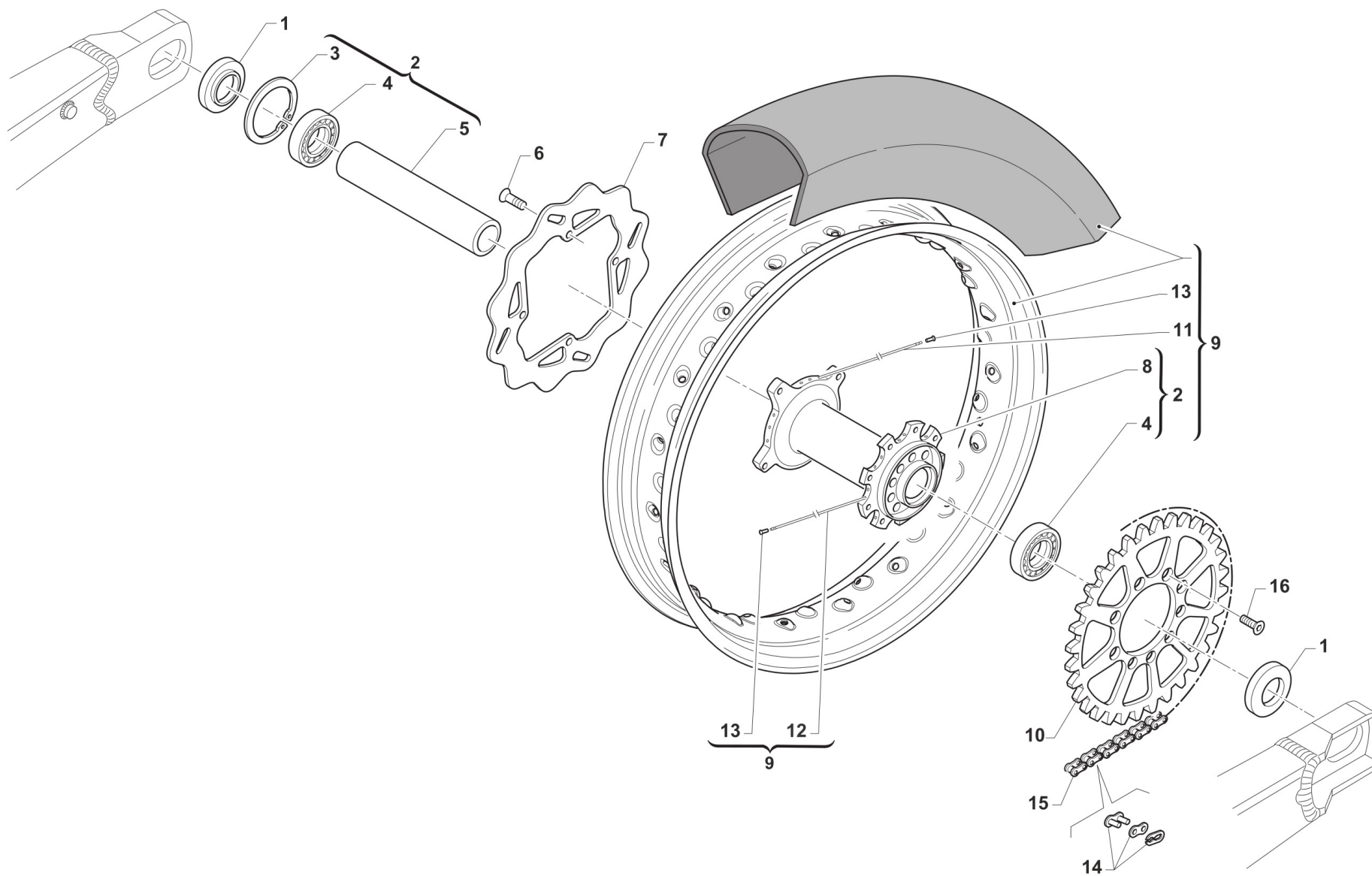


2T85SMXJ21-T  
TELAIO - FRAME

LEVERAGGI  
LINKAGE

11

|    |        |   |                                      |                                  |
|----|--------|---|--------------------------------------|----------------------------------|
| 1  | 73134  | 1 | TRIANGOLO SOSP. 85J 13/-> NUDO       | ARM, LINKAGE                     |
| 2  | 19106  | 6 | GABBIA A RULLI 26X20H16 TR.FO.       | BUSH NEEDLE CAGE 26 X 20 H16     |
| 3  | 12010  | 2 | O RING ORM 0240-30 TRIANG.05/6       | O-RING, LINKAGE 05/6 ORM 0240-30 |
| 4  | 73075  | 2 | COPERCHIO BOCCOLA TRIANG '05         | COVER, BUSH                      |
| 5  | 73211  | 1 | BOCCOLA TRIANGOLO LEVER.05/->        | BUSH, ARM RELAY 12X20X38         |
| 6  | 49682  | 3 | DADO M12X1,25 FLANG.AUTOBL.AC        | NUT, M 12 x 1,25 FLANGE SL       |
| 7  | 49345  | 1 | VITE TE F/R 12X90 1.25 Ch13          | BOLT TE F/R 12X90 1.25 T.13      |
| 8  | F73416 | 1 | BOCCOLA TRIANG. 20x48F12 05/->       | COLLAR, ROD M.04 12x20x48        |
| 9  | 12102  | 4 | O RING LEVERAGGIO & FORCELLONE       | O-RING, LINKAGE & SWINGARM       |
| 10 | 19101  | 1 | GABBIA RULLI DL 18/12 TRIANG.        | BUSH NEEDLE CAGE DL 18/12        |
| 11 | 73214  | 1 | BOCCOLA 18 X 20 F.10 TRIANGOLO 07/-> | COLLAR, ARM ASSY 10 18X20 M.07   |
| 12 | F12312 | 2 | O RING FILTRO OLIO P.ASPIRAZ.+LEV.   | O-RING, OIL FILTER               |
| 13 | 49791  | 1 | VITE TE F/R 10X39 1.25 T.AL08        | BOLT, M10X1.25X39 ALU.FRAME08    |
| 14 | 73135  | 1 | TRAPEZIO SOSP. 85J 13/-> NUDO        | ROD, LINKAGE                     |
| 15 | 73204  | 1 | BOCCOLA TRAPEZIO 20 x 74 F.12        | BUSHING 20x74x12, ROD SUSP. 05   |
| 16 | F49962 | 1 | DADO M 10 X 1,25 CH 14 FLANGIATO     | NUT, M10 X 1,25 KEY 14           |
| 17 | 49884  | 1 | VITE TE F/R 12X110 LEV.85J13->       | BOLT TE F/R 12X110 LINKAGE 85J   |
| 18 | 73142  | 1 | TRIANGOLO SOSP. 85J 13/-> CPL        | ARM ASSY JUNIOR                  |
| 19 | 73143  | 1 | TRAPEZIO SOSP. 85J 13/-> CPL         | ROD ASSY JUNIOR                  |



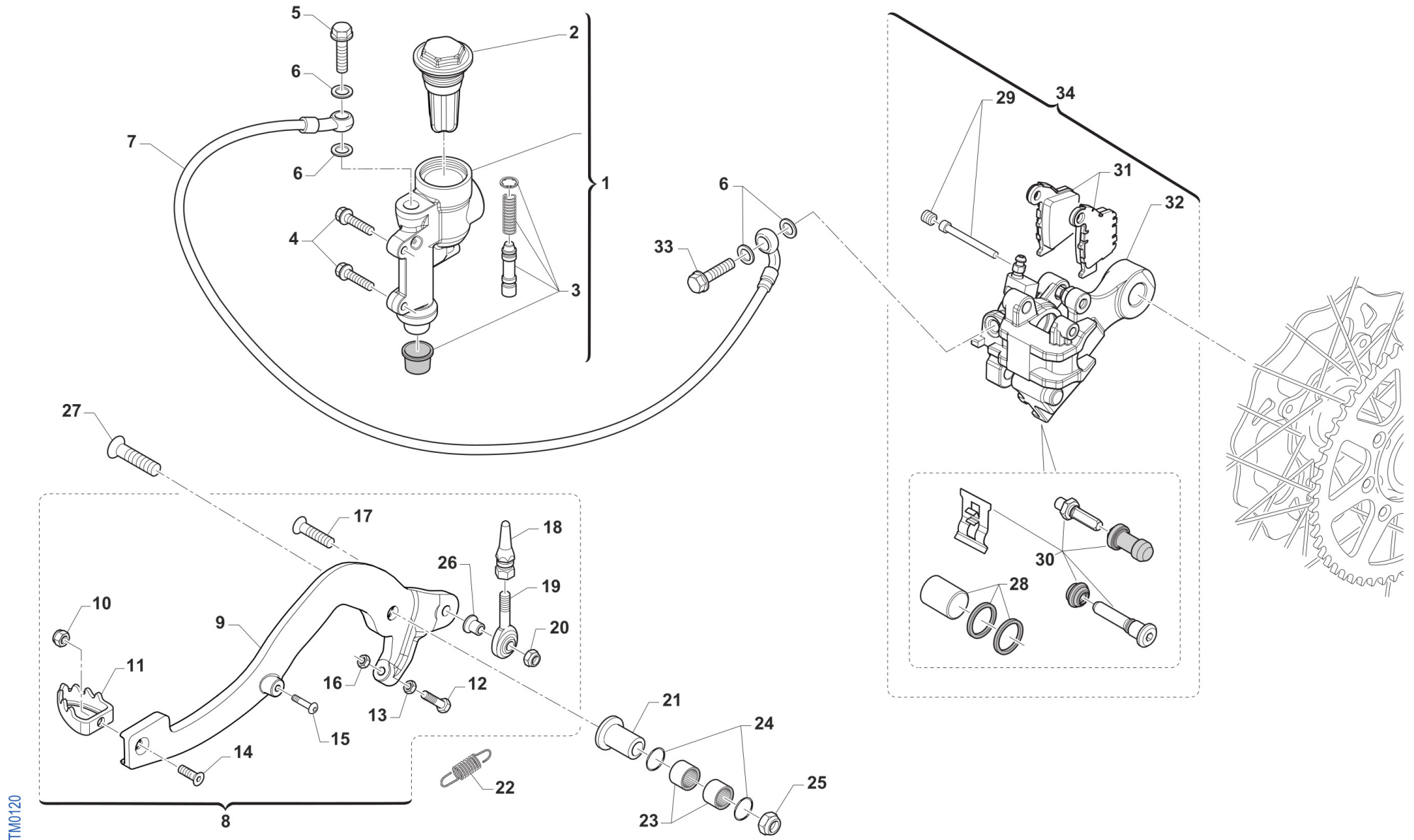


**2T85SMXJ21-T**  
**TELAIO - FRAME**

**RUOTA POSTERIORE SMX**  
**REAR WHEEL SMX**

**12**

|    |          |    |  |                                      |
|----|----------|----|--|--------------------------------------|
| 1  | 26104    | 2  | BOCCOLA CUSC.POS.80J 35X17 D/S                               | BUSH, RR WHEEL BEAR. 85J 35X17       |
| 2  | 70228    | 1  | MOZZO POST 80/85J 13-> CPL                                   | HUB REAR WHEEL 85J 13-> ASSY         |
| 3  | 49249    | 1  | SEEGER I 40 RUOTA POST.JUNIOR                                | SEEGER I 40                          |
| 4  | 03067    | 2  | CUSCINETTO RUOTA POST. 80/85 Jun.                            | BUSH, REAR WHEEL 80/85cc Jun.        |
| 5  | 70232    | 1  | DIST.INT.R.POST. JUN'2013                                    | INNER SPACER REAR WHEEL J.13->       |
| 6  | 49440    | 4  | VITE TE 6X14   | BOLT TE 6X14                         |
| 7  | 69308    | 1  | DISCO FRENO 190X3.5 PST 85J 18MM                             | BRAKE DISK, JUNIOR, MUPO FORK        |
| 8  | 70228.1  | 1  | MOZZO POST 80/85J 13-> NUDO                                  | HUB, REAR WHEEL JUNIOR               |
| 9  | 70238.1  | 1  | RUOTA PST.CPL.JUNIOR 1213 C/G SMX, COMPLETA DI GOMMA MONTATA | WHEEL, REAR, SMX-J ASSY WITH TYRE 12 |
| 10 | 70104.42 | 1  | CORONA CAT. 85 JUNIOR - Z 42                                 | SPROCKET 42T, REAR, JUNIOR           |
| 10 | 70104.43 | 1  | CORONA CAT. 85 JUNIOR - Z 43                                 | SPROCKET 43T, REAR, JUNIOR           |
| 10 | 70104.44 | 1  | CORONA CAT. 85 JUNIOR - Z 44                                 | SPROCKET 44T REAR JUNIOR             |
| 10 | 70104.45 | 1  | CORONA CAT. 85 JUNIOR - Z 45                                 | SPROCKET 45T REAR JUNIOR             |
| 10 | 70104.46 | 1  | CORONA CAT. 85 JUNIOR - Z 46                                 | SPROCKET 46T, REAR, JUNIOR           |
| 10 | 70104.47 | 1  | CORONA CAT. 85 JUNIOR - Z 47                                 | SPROCKET 47T, REAR, JUNIOR           |
| 11 | 70311    | 14 | RAGGIO R.POST L.FRENO 85 SMX 137 X 3.0                       | SPOKE, REAR SMX-J, BRAKE SIDE        |
| 12 | 70312    | 14 | RAGGIO R.POST L.CORONA 85 SMX 142 X 3.0                      | SPOKE, REAR SMX-J, SPROCKET SIDE     |
| 13 | 70313    | 28 | NIPPLO ACCIAIO 3 (85 SMX)                                    | NIPPLE 3MM                           |
| 14 | 70097    | 1  | GIUNTO CATENA 126 HK KART                                    | CHAIN, JOINT 126 RH                  |
| 15 | 70092.1  | 1  | CATENA REGINA 126 MG 85J                                     | CHAIN 126 RX3 X 126 85J              |
| 16 | 49421    | 7  | VITE TSEI 8X25   | BOLT TSEI 8X25                       |



TM0120



2T85SMXJ21-T  
TELAIO - FRAME

FRENO POSTERIORE  
REAR BRAKE

|    |          |   |  |   |
|----|----------|---|--|---|
| 1  | 69243    | 1 | POMPA FRENO POST 85J 13-> BRE                        | MASTER CYLINDER, REAR 85J 13->            |
| 2  | 69264    | 1 | TAPPO POMPA FRE.POST.JUNIOR                          | CAP + RUBBER, REAR BRAKE PUMP JUNIOR      |
| 3  | 69263    | 1 | FLOTTANTE POMPA FRENO POST.JUNIOR                    | REPAIRASSY, RR BRAKE PUMP JUNIOR MY13->   |
| 4  | 49355    | 2 | VITE TE F/R 6X16 Ch.8                                | BOLT 6X16 T.8                             |
| 5  | 69093    | 1 | BULLONE 10X1 TUBO FRENO BREMBO 03                    | HOLLOW SCREW M10X1 BREMBO BR.             |
| 6  | 69034    | 4 | RONDELLA X BULLONE FREN B22001                       | WASHER B22001, BRAKE HOSE                 |
| 7  | 69068.13 | 1 | TUBO FRENO POST. JUNIOR M13-> BRAK                   | HOSE, REAR BRAKE 85J M.13->               |
| 8  | 69235    | 1 | PEDALE FRENO POST.JUN'13 CPL                         | BRAKE PEDAL, REAR JUN.13->ASSY            |
| 9  | 69235.1  | 1 | PEDALE FRENO POST.JUN'12 NUDO                        | BRAKE PEDAL RR JUNIOR M.12->              |
| 10 | 49633    | 1 | DADO M 5 BASSO AUTOBLOCCANTE                         | NUT 5mm, LOW SELF-LOCKING                 |
| 11 | 69002.99 | 1 | PARTE ANT.PED.FRENO POST.99/->                       | PIT, RR BRAKE PEDAL 99/->                 |
| 12 | 49444    | 1 | VITE TE 6X25   | BOLT TE 6 X 25                            |
| 13 | 49635    | 1 | DADO M 6 BASSO 5589                                  | NUT M 6                                   |
| 14 | 49400    | 1 | VITE TSEI 5X14                                       | BOLT TSEI 5x14                            |
| 15 | 49557    | 1 | VITE TBCE 4X16                                       | BOLT TBCE 4x16                            |
| 16 | 49367    | 2 | VITE TE F/R 8X45 Ch.10                               | BOLT 8X45 T.10mm                          |
| 17 | 49414    | 1 | VITE TSPEI 6X30 NORMALE UNI 5933                     | BOLT TSEI 6X30                            |
| 18 | 69244    | 1 | PERNO UNIBALL PEDALE FR.JUN'13                       | PIN UNIBALL BRAKE PEDAL JUN.13            |
| 19 | 69133    | 1 | SNODO SFERICO PED.FRENO 85JM13                       | JOINT BRAKE PEDAL 85cc M13->              |
| 20 | 49367    | 1 | VITE TE F/R 8X45 Ch.10                               | BOLT 8X45 T.10mm                          |
| 21 | 69205    | 1 | BOCCOLA FRENO POST T.AL 08/->                        | BUSH, REAR BRAKE 08/->                    |
| 22 | F16434   | 1 | MOLLA PEDALE FRENO M.08 T.AL.                        | SPRING, RR BRAKE PEDAL 08/->              |
| 23 | 19044    | 2 | GABBIA A RULLI FRENO POST.                           | NEEDLE BUSH REAR BRAKE PEDAL              |
| 24 | 12051    | 2 | O RING FRENO POST. PEDALE                            | O-RING REAR BRAKE PEDAL BUSH              |
| 25 | 49680    | 1 | DADO M 8 X 1,25 CH 12 FLANG. AUTOBLOCK               | NUT, M 8X1,25 FLANG. SB                   |
| 26 | 69245    | 1 | DIST. UNIBALL PEDALE FR.JUN'13                       | SPACER, UNIBALL                           |
| 27 | 49427    | 1 | VITE TSEI 8X55                                       | BOLT TSEI 8X55                            |
| 28 | 69253    | 1 | KIT PISTONE+ OR PINZA FRENO POST d.25 BRAKING JUNIOR | PISTON+O-RING REAR CALIPER BRAKING JUNIOR |

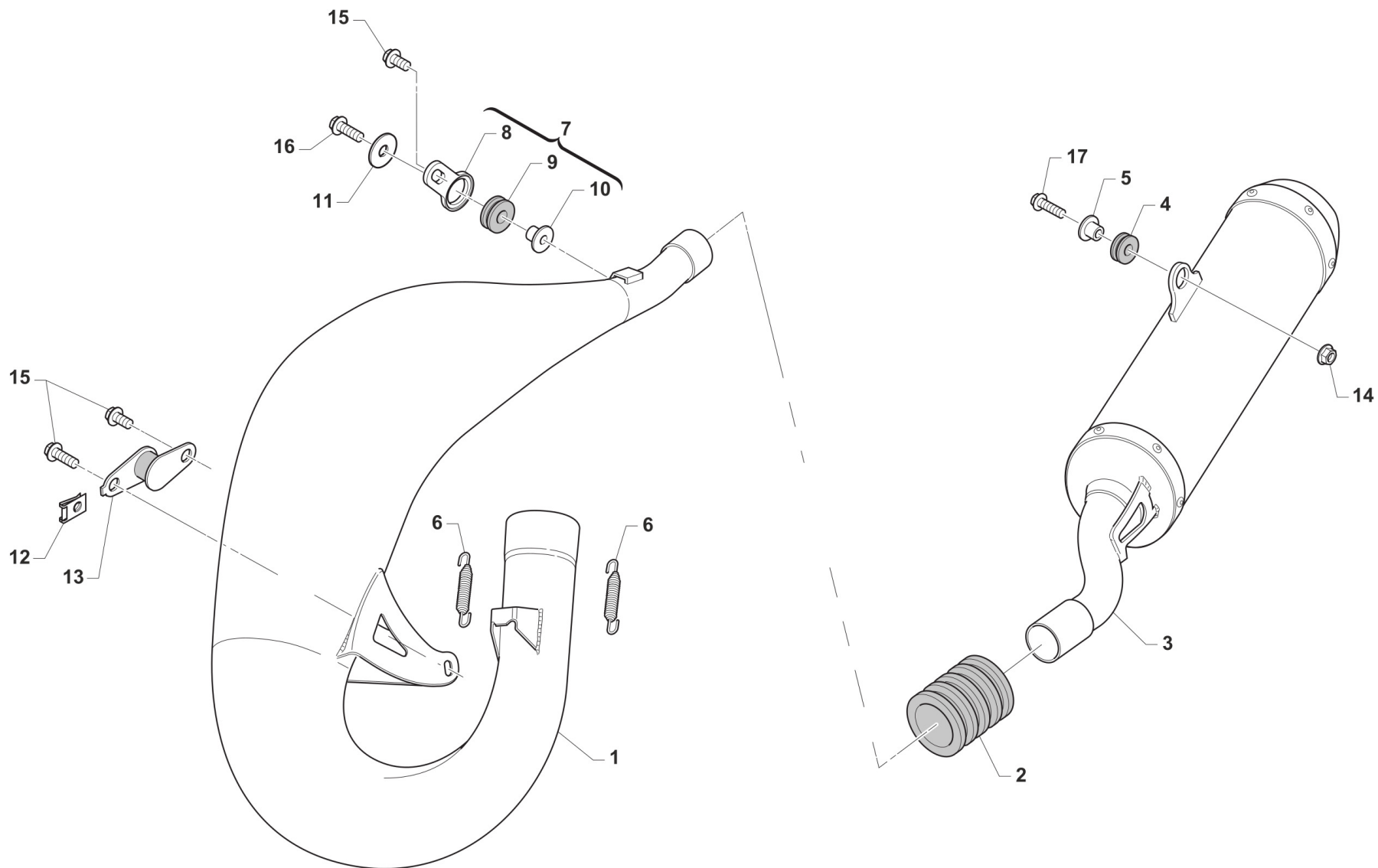


2T85SMXJ21-T  
TELAIO - FRAME

FRENO POSTERIORE  
REAR BRAKE

13

|    |       |   |   |   |
|----|-------|---|---|---|
| 29 | 69280 | 1 | PERNO + GRANO PAST. ANT/POST BRAKING JUNIOR                 | PIN+GRUB ANT/POST BRAKING JUNIOR        |
| 30 | 69254 | 1 | KIT VITI + CUFFIE + LAMIERINO PINZA ANT/POST BRAKING JUNIOR | BOLT+RETAINER BRAKE PAD ANT/POST JUNIOR |
| 31 | 69247 | 1 | PASTIGLIE ANT. / POST. JUNIOR M.13->                        | PAD KIT, F.&R. CALIPER J 13             |
| 32 | 69241 | 1 | SUPPORTO PINZA PST.BRAKING J13                              | HOLDER, REAR BRAKE CALIPER J13          |
| 33 | 69094 | 1 | BULLONE 10X1.25 T.FRENO NISSIN 03                           | BOLT,10X1,25 BRAKE HOSE NISSIN          |
| 34 | 69242 | 1 | PINZA FRENO POST. JUNIOR M.13->                             | REAR BRAKE CALIPER D.25mm               |



TM0121



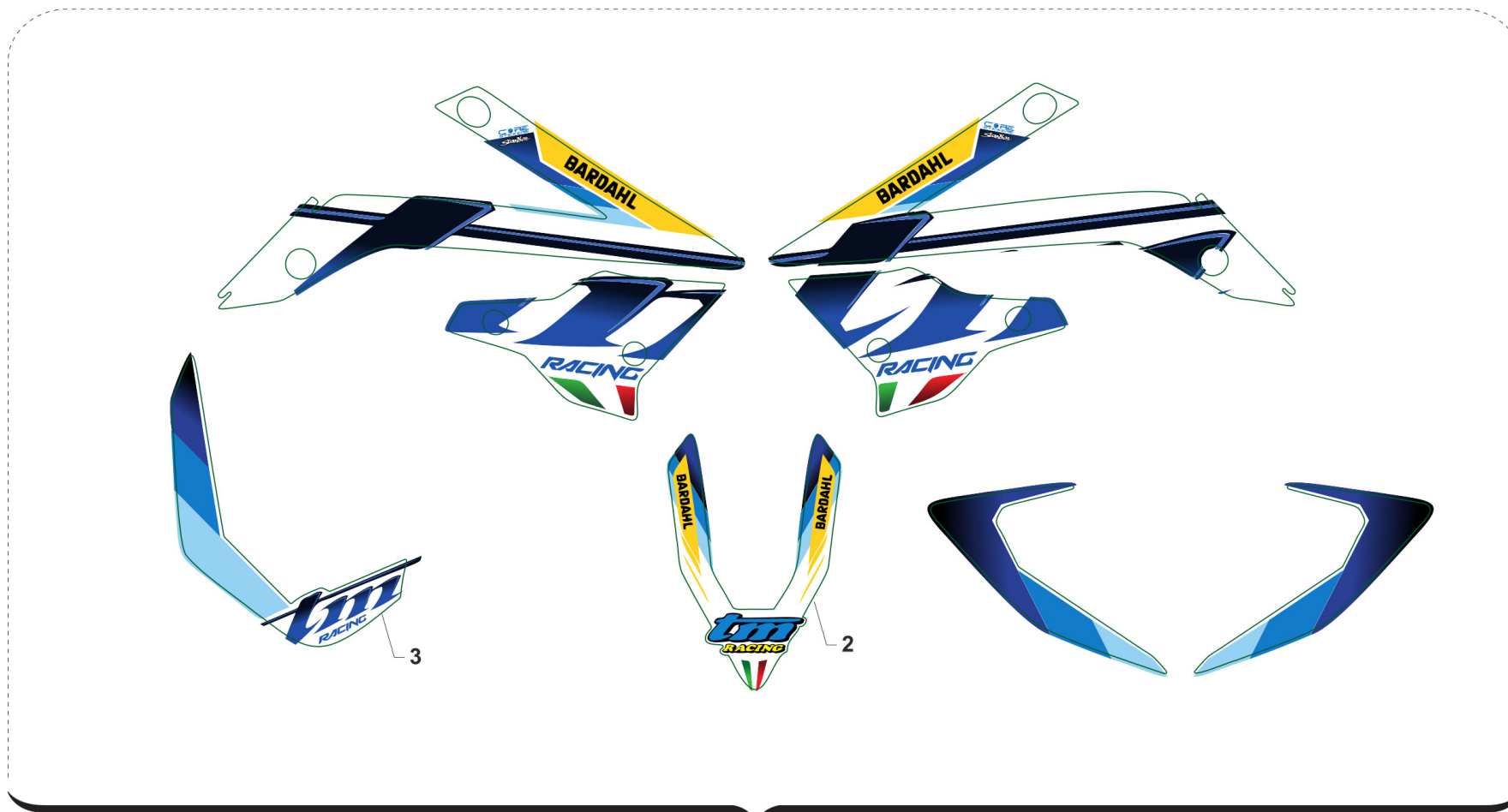


2T85SMXJ21-T  
TELAIO - FRAME

SCARICO  
EXHAUST SYSTEM

14

|    |       |   |  |                                      |
|----|-------|---|--|--------------------------------------|
| 1  | 27184 | 1 | MARMITTA 85 JUNIOR MY 2019 SCALVINI        | EXHAUST, SCALVINI JUNIOR MY19        |
| 2  | 21019 | 1 | MANICOTTO SILENZIATORE SILICONE 97 ->      | RUBBER, SILENCER/PIPE 97/->          |
| 2  | 21078 | 1 | MANICOTTO MARMIT/SILENZ. SILICONE 85cc BLU |                                      |
| 3  | 27160 | 1 | SILENZIATORE 85 JUNIOR M14 SC              | SILENCER 85cc JUNIOR 14-> SCAL       |
| 4  | 21008 | 1 | GOMMINO ANTIVIBR.RAD.K.SILENZ.             | RUBBER, GROMMET RADIATOR/SILEN       |
| 5  | 26117 | 1 | BOCCOLA SILENZIATORE 09->                  | BUSH, SILENCER M.09->11              |
| 6  | 16051 | 2 | MOLLA TR.SCARICO BIC. KF3/85j              | SPRING, EXHAUST KF3/85j              |
| 7  | 21094 | 1 | SILENT BLOCK 05 PIAST+GOMM+BOC             | SILENT BLOCK 05 ASSY PL+RU+BU        |
| 8  | 21093 | 1 | PIASTRINO SILENT BLOCK 05 NUDO             | PLATE, SILENT BLOCK 05               |
| 9  | 21102 | 1 | GOMMINO ANTIV.RADIAT.SILENZ. MY 94->       | RUBBER, GROMMET RADIATOR and SILENC. |
| 10 | 26074 | 1 | BOCCOLINA X SILENT-BLOCK 21094             | BUSH FOR SILENT-BLOCK COD21094       |
| 11 | 26084 | 1 | RONDELLA PARAF ANT. 24x2 M.08              | WASHER, FRONT FENDER 24 X 2          |
| 12 | 49803 | 1 | PRESTOLA SILENT BLOCK MARMITTA             | RANGE CHANGE METAL NUT M6            |
| 13 | 21111 | 1 | SILENT BLOCK MARMITTA M.94->               | SILENT BLOCK EXHAUST PI.M.94->       |
| 14 | 49676 | 1 | DADO M 6X1 FLANG. AUTOBL.ACC.              | NUT, FLANGED M6 X 1 S.B.             |
| 15 | 49355 | 3 | VITE TE F/R 6X16 Ch.8                      | BOLT 6X16 T.8                        |
| 16 | 49356 | 1 | VITE TE F/R 6X20 Ch.8                      | BOLT 6X20 T.8                        |
| 17 | 49359 | 1 | VITE TE F/R 6X35 Ch.8                      | BOLT 6X35 T.8                        |



1



4



5



6



**2T85SMXJ21-T**  
**TELAIO - FRAME**

**KIT ADESIVI**  
**STICKERS KIT**

**15**

|   |           |   |                                   |                                   |
|---|-----------|---|-----------------------------------|-----------------------------------|
| 1 | 94088.21  | 1 | KIT ADESIVI JUNIOR M.2021 S.C.    | STICKERS MY21 JUNIOR W/out Displ. |
| 2 | 94020.21  | 1 | ADESIVO PARAF. ANT JUNIOR MY 2021 |                                   |
| 3 | 94181     | 1 | ADESIVO P.NUM. ANT. MX J MY 2021  |                                   |
| 4 | 94179.85  | 1 | KIT AD. M.21 CIL 85 JUNIOR        |                                   |
| 5 | 94179.100 | 1 | KIT AD. M.21 CIL 100 JUNIOR       |                                   |
| 6 | 94179.112 | 1 | KIT AD. M.21 CIL 112 JUNIOR       |                                   |



**2T85SMXJ21-T**  
**TELAIO - FRAME**

-

|          |                 |    |   |
|----------|-----------------|----|---|
| 00692    | 2T85MXJ19-T-07  | 19 | 2 |
| 03062    | 2T85SMXJ20-T-04 | 7  | 2 |
| 03067    | 2T85SMXJ19-T-12 | 4  | 2 |
| 03072    | 2T85MXJ20-T-03  | 18 | 2 |
| 12010    | 2T85MXJ19-T-11  | 3  | 2 |
| 12051    | 2T85MXJ19-T-13  | 24 | 2 |
| 12062    | 2T85SMXJ20-T-04 | 9  | 1 |
| 12102    | 2T85MXJ19-T-10  | 22 | 4 |
|          | 2T85MXJ19-T-11  | 9  | 4 |
| 16022    | 2T85MXJ19-T-07  | 23 | 2 |
| 16051    | 2T85MXJ19-T-14  | 6  | 2 |
| 19043    | 2T85MXJ19-T-10  | 23 | 2 |
| 19044    | 2T85MXJ19-T-13  | 23 | 2 |
| 19101    | 2T85MXJ19-T-11  | 10 | 1 |
| 19106    | 2T85MXJ19-T-11  | 2  | 6 |
| 21008    | 2T85MXJ19-T-14  | 4  | 1 |
| 21019    | 2T85MXJ19-T-14  | 2  | 1 |
| 21020    | 2T85MXJ19-T-05  | 13 | 1 |
| 21033    | 2T85MXJ20-T-03  | 22 | 1 |
| 21071    | 2T85MXJ19-T-05  | 15 | 1 |
| 21078    | 2T85MXJ19-T-14  | 2  | 1 |
| 21093    | 2T85MXJ19-T-14  | 8  | 1 |
| 21094    | 2T85MXJ19-T-14  | 7  | 1 |
| 21102    | 2T85MXJ19-T-05  | 5  | 4 |
|          | 2T85MXJ19-T-14  | 9  | 1 |
| 21111    | 2T85MXJ19-T-14  | 13 | 1 |
| 21122.19 | 2T85MXJ19-T-05  | 17 | 1 |
| 23016    | 2T85MXJ19-T-05  | 1  | 1 |

|          |                 |    |   |
|----------|-----------------|----|---|
| 23017    | 2T85MXJ19-T-05  | 2  | 1 |
| 23062    | 2T85MXJ19-T-05  | 7  | 1 |
| 23067    | 2T85MXJ19-T-05  | 6  | 1 |
| 23068    | 2T85MXJ19-T-05  | 8  | 1 |
| 26059    | 2T85SMXJ19-T-08 | 6  | 2 |
| 26064    | 2T85MXJ19-T-05  | 4  | 4 |
| 26074    | 2T85MXJ19-T-14  | 10 | 1 |
| 26082    | 2T85MXJ19-T-06  | 9  | 1 |
| 26083    | 2T85MXJ19-T-06  | 5  | 1 |
| 26084    | 2T85MXJ19-T-09  | 2  | 1 |
|          | 2T85MXJ19-T-14  | 11 | 1 |
| 26092    | 2T85MXJ19-T-10  | 11 | 1 |
| 26104    | 2T85SMXJ19-T-12 | 1  | 2 |
| 26117    | 2T85MXJ19-T-14  | 5  | 1 |
| 26132    | 2T85SMXJ19-T-08 | 9  | 4 |
| 26141    | 2T85MXJ19-T-07  | 26 | 1 |
| 26144    | 2T85SMXJ20-T-04 | 3  | 1 |
| 26228    | 2T85MXJ19-T-07  | 12 | 1 |
| 26229    | 2T85MXJ19-T-07  | 13 | 1 |
| 27160    | 2T85MXJ19-T-14  | 3  | 1 |
| 27184    | 2T85MXJ19-T-14  | 1  | 1 |
| 35270.13 | 2T85MXJ19-T-01  | 2  | 1 |
| 49084    | 2T85SMXJ20-T-04 | 5  | 1 |
| 49095    | 2T85MXJ19-T-10  | 18 | 2 |
| 49115    | 2T85MXJ19-T-10  | 6  | 1 |
| 49117    | 2T85SMXJ19-T-08 | 12 | 4 |
| 49249    | 2T85SMXJ19-T-12 | 3  | 1 |
| 49261    | 2T85SMXJ20-T-04 | 11 | 1 |

|       |                 |    |   |
|-------|-----------------|----|---|
| 49320 | 2T85MXJ19-T-09  | 7  | 2 |
| 49324 | 2T85MXJ19-T-09  | 1  | 1 |
| 49345 | 2T85MXJ19-T-11  | 7  | 1 |
| 49353 | 2T85MXJ19-T-07  | 10 | 1 |
| 49354 | 2T85MXJ19-T-07  | 11 | 1 |
| 49355 | 2T85MXJ19-T-13  | 4  | 2 |
|       | 2T85MXJ19-T-14  | 15 | 3 |
| 49356 | 2T85MXJ19-T-14  | 16 | 1 |
|       | 2T85SMXJ19-T-08 | 4  | 2 |
|       | 2T85SMXJ19-T-08 | 11 | 4 |
| 49359 | 2T85MXJ19-T-14  | 17 | 1 |
| 49362 | 2T85MXJ19-T-10  | 13 | 2 |
| 49364 | 2T85MXJ19-T-07  | 25 | 2 |
| 49366 | 2T85MXJ19-T-07  | 7  | 2 |
| 49367 | 2T85MXJ19-T-13  | 16 | 2 |
|       | 2T85MXJ19-T-13  | 20 | 1 |
| 49370 | 2T85MXJ19-T-10  | 12 | 1 |
|       | 2T85SMXJ20-T-04 | 4  | 7 |
| 49382 | 2T85MXJ19-T-07  | 20 | 2 |
| 49383 | 2T85MXJ19-T-07  | 22 | 2 |
| 49396 | 2T85MXJ19-T-10  | 17 | 3 |
| 49400 | 2T85MXJ19-T-13  | 14 | 1 |
| 49402 | 2T85MXJ19-T-09  | 11 | 5 |
| 49404 | 2T85MXJ19-T-06  | 6  | 1 |
| 49414 | 2T85MXJ19-T-13  | 17 | 1 |
| 49421 | 2T85SMXJ19-T-12 | 16 | 7 |
| 49427 | 2T85MXJ19-T-13  | 27 | 1 |
| 49435 | 2T85MXJ19-T-06  | 4  | 2 |



**2T85SMXJ21-T**  
**TELAIO - FRAME**

-

|       |                 |    |   |
|-------|-----------------|----|---|
|       | 2T85SMXJ19-T-08 | 17 | 4 |
| 49440 | 2T85SMXJ19-T-12 | 6  | 4 |
| 49444 | 2T85MXJ19-T-13  | 12 | 1 |
| 49445 | 2T85MXJ19-T-07  | 16 | 2 |
| 49474 | 2T85MXJ20-T-03  | 33 | 2 |
| 49484 | 2T85MXJ19-T-05  | 3  | 4 |
|       | 2T85SMXJ19-T-08 | 7  | 2 |
| 49501 | 2T85MXJ19-T-02  | 18 | 2 |
|       | 2T85MXJ20-T-03  | 32 | 2 |
| 49502 | 2T85MXJ20-T-03  | 25 | 8 |
| 49557 | 2T85MXJ19-T-13  | 15 | 1 |
| 49571 | 2T85MXJ20-T-03  | 2  | 4 |
|       | 2T85SMXJ19-T-08 | 18 | 5 |
| 49574 | 2T85MXJ19-T-06  | 10 | 2 |
|       | 2T85SMXJ19-T-08 | 2  | 7 |
| 49602 | 2T85MXJ19-T-09  | 9  | 5 |
| 49603 | 2T85MXJ19-T-10  | 14 | 2 |
| 49611 | 2T85MXJ19-T-07  | 14 | 2 |
| 49612 | 2T85MXJ19-T-07  | 17 | 2 |
| 49629 | 2T85MXJ19-T-09  | 10 | 5 |
| 49633 | 2T85MXJ19-T-13  | 10 | 1 |
| 49635 | 2T85MXJ19-T-13  | 13 | 1 |
| 49638 | 2T85MXJ19-T-10  | 15 | 2 |
| 49640 | 2T85MXJ19-T-10  | 5  | 2 |
| 49676 | 2T85MXJ19-T-14  | 14 | 1 |
| 49680 | 2T85MXJ19-T-07  | 6  | 3 |
|       | 2T85MXJ19-T-07  | 15 | 2 |
|       | 2T85MXJ19-T-13  | 25 | 1 |

|         |                |    |   |
|---------|----------------|----|---|
| 49681   | 2T85MXJ19-T-07 | 4  | 1 |
| 49682   | 2T85MXJ19-T-11 | 6  | 3 |
| 49724   | 2T85MXJ19-T-07 | 5  | 2 |
| 49758   | 2T85MXJ20-T-03 | 28 | 2 |
| 49791   | 2T85MXJ19-T-11 | 13 | 1 |
| 49792   | 2T85MXJ19-T-07 | 2  | 1 |
| 49794   | 2T85MXJ19-T-10 | 3  | 4 |
| 49803   | 2T85MXJ19-T-14 | 12 | 1 |
| 49884   | 2T85MXJ19-T-11 | 17 | 1 |
| 51014   | 2T85MXJ19-T-05 | 10 | 2 |
| 51036   | 2T85MXJ19-T-05 | 9  | 4 |
| 51062   | 2T85MXJ19-T-05 | 14 | 5 |
| 64010   | 2T85MXJ19-T-01 | 5  | 1 |
| 64017   | 2T85MXJ19-T-01 | 1  | 1 |
| 64040   | 2T85MXJ19-T-01 | 3  | 1 |
| 64078.1 | 2T85MXJ19-T-01 | 6  | 1 |
| 64086   | 2T85MXJ19-T-01 | 4  | 1 |
| 64238   | 2T85MXJ19-T-01 | 14 | 1 |
| 64240   | 2T85MXJ19-T-01 | 8  | 1 |
| 64241   | 2T85MXJ19-T-01 | 13 | 1 |
| 64243   | 2T85MXJ19-T-01 | 11 | 1 |
| 64245   | 2T85MXJ19-T-01 | 12 | 1 |
| 64247   | 2T85MXJ19-T-01 | 9  | 1 |
| 64249   | 2T85MXJ19-T-01 | 10 | 1 |
| 65005   | 2T85MXJ19-T-06 | 3  | 1 |
| 65009   | 2T85MXJ19-T-06 | 7  | 1 |
| 66017   | 2T85MXJ19-T-09 | 12 | 1 |
| 66060   | 2T85MXJ19-T-09 | 3  | 1 |

|          |                 |    |   |
|----------|-----------------|----|---|
| 66062    | 2T85MXJ19-T-09  | 4  | 1 |
| 67036    | 2T85MXJ19-T-05  | 11 | 1 |
| 67054    | 2T85MXJ19-T-10  | 2  | 2 |
| 67088    | 2T85MXJ19-T-07  | 8  | 1 |
| 67088.08 | 2T85MXJ19-T-07  | 27 | 1 |
| 67099.15 | 2T85MXJ19-T-10  | 16 | 1 |
| 67102.10 | 2T85MXJ19-T-10  | 10 | 1 |
| 67104    | 2T85MXJ19-T-09  | 6  | 1 |
| 67170    | 2T85MXJ19-T-05  | 12 | 1 |
| 67269    | 2T85SMXJ19-T-08 | 8  | 1 |
| 67289    | 2T85SMXJ19-T-08 | 8  | 1 |
| 67301    | 2T85SMXJ19-T-08 | 10 | 1 |
| 67302    | 2T85MXJ20-T-03  | 1  | 1 |
| 67305    | 2T85MXJ19-T-09  | 5  | 1 |
| 67308    | 2T85SMXJ19-T-08 | 5  | 1 |
| 67309    | 2T85SMXJ19-T-08 | 13 | 1 |
| 67309.00 | 2T85SMXJ19-T-08 | 15 | 1 |
| 67311    | 2T85MXJ19-T-06  | 2  | 1 |
| 67312    | 2T85MXJ19-T-09  | 8  | 1 |
| 67314    | 2T85SMXJ19-T-08 | 14 | 1 |
| 67315    | 2T85MXJ20-T-03  | 1  | 1 |
| 67317    | 2T85SMXJ19-T-08 | 10 | 1 |
| 67320    | 2T85MXJ19-T-06  | 1  | 1 |
| 67321    | 2T85SMXJ19-T-08 | 1  | 1 |
| 67322    | 2T85SMXJ19-T-08 | 3  | 1 |
| 68068    | 2T85MXJ19-T-01  | 7  | 1 |
| 69002.99 | 2T85MXJ19-T-13  | 11 | 1 |
| 69034    | 2T85MXJ19-T-02  | 15 | 4 |



**2T85SMXJ21-T**  
**TELAIO - FRAME**

-

|          |                 |    |   |
|----------|-----------------|----|---|
|          | 2T85MXJ19-T-13  | 6  | 4 |
| 69068.13 | 2T85MXJ19-T-13  | 7  | 1 |
| 69093    | 2T85MXJ19-T-02  | 17 | 1 |
|          | 2T85MXJ19-T-13  | 5  | 1 |
| 69094    | 2T85MXJ19-T-02  | 19 | 1 |
|          | 2T85MXJ19-T-13  | 33 | 1 |
| 69133    | 2T85MXJ19-T-13  | 19 | 1 |
| 69205    | 2T85MXJ19-T-13  | 21 | 1 |
| 69235    | 2T85MXJ19-T-13  | 8  | 1 |
| 69235.1  | 2T85MXJ19-T-13  | 9  | 1 |
| 69236    | 2T85MXJ19-T-02  | 1  | 1 |
| 69241    | 2T85MXJ19-T-13  | 32 | 1 |
| 69242    | 2T85MXJ19-T-13  | 34 | 1 |
| 69243    | 2T85MXJ19-T-13  | 1  | 1 |
| 69244    | 2T85MXJ19-T-13  | 18 | 1 |
| 69245    | 2T85MXJ19-T-13  | 26 | 1 |
| 69246    | 2T85MXJ19-T-02  | 16 | 1 |
| 69247    | 2T85MXJ19-T-02  | 2  | 1 |
|          | 2T85MXJ19-T-13  | 31 | 1 |
| 69248    | 2T85MXJ19-T-02  | 7  | 1 |
| 69253    | 2T85MXJ19-T-13  | 28 | 1 |
| 69254    | 2T85MXJ19-T-02  | 5  | 1 |
|          | 2T85MXJ19-T-13  | 30 | 1 |
| 69263    | 2T85MXJ19-T-13  | 3  | 1 |
| 69264    | 2T85MXJ19-T-13  | 2  | 1 |
| 69280    | 2T85MXJ19-T-02  | 3  | 1 |
|          | 2T85MXJ19-T-13  | 29 | 1 |
| 69307    | 2T85SMXJ20-T-04 | 2  | 1 |

|          |                 |    |    |
|----------|-----------------|----|----|
| 69308    | 2T85SMXJ19-T-12 | 7  | 1  |
| 69343    | 2T85MXJ19-T-02  | 6  | 1  |
| 69357    | 2T85MXJ19-T-02  | 9  | 1  |
| 69358    | 2T85MXJ19-T-02  | 10 | 1  |
| 69362    | 2T85MXJ19-T-02  | 13 | 1  |
| 69363    | 2T85MXJ19-T-02  | 8  | 1  |
| 69364    | 2T85MXJ19-T-02  | 11 | 1  |
| 69365    | 2T85MXJ19-T-02  | 14 | 1  |
| 69368    | 2T85MXJ19-T-02  | 12 | 1  |
| 70092.1  | 2T85SMXJ19-T-12 | 15 | 1  |
| 70097    | 2T85SMXJ19-T-12 | 14 | 1  |
| 70104.42 | 2T85SMXJ19-T-12 | 10 | 1  |
| 70104.43 | 2T85SMXJ19-T-12 | 10 | 1  |
| 70104.44 | 2T85SMXJ19-T-12 | 10 | 1  |
| 70104.45 | 2T85SMXJ19-T-12 | 10 | 1  |
| 70104.46 | 2T85SMXJ19-T-12 | 10 | 1  |
| 70104.47 | 2T85SMXJ19-T-12 | 10 | 1  |
| 70221    | 2T85SMXJ20-T-04 | 6  | 1  |
| 70221.1  | 2T85SMXJ20-T-04 | 8  | 1  |
| 70225    | 2T85MXJ19-T-10  | 7  | 1  |
| 70228    | 2T85SMXJ19-T-12 | 2  | 1  |
| 70228.1  | 2T85SMXJ19-T-12 | 8  | 1  |
| 70231    | 2T85SMXJ20-T-04 | 10 | 1  |
| 70232    | 2T85SMXJ19-T-12 | 5  | 1  |
| 70238.1  | 2T85SMXJ19-T-12 | 9  | 1  |
| 70239.1  | 2T85SMXJ20-T-04 | 14 | 1  |
| 70310    | 2T85SMXJ20-T-04 | 13 | 28 |
| 70311    | 2T85SMXJ19-T-12 | 11 | 14 |

|          |                 |    |    |
|----------|-----------------|----|----|
| 70312    | 2T85SMXJ19-T-12 | 12 | 14 |
| 70313    | 2T85SMXJ19-T-12 | 13 | 28 |
|          | 2T85SMXJ20-T-04 | 12 | 28 |
| 72002.01 | 2T85MXJ20-T-03  | 17 | 2  |
| 72036.11 | 2T85MXJ20-T-03  | 23 | 2  |
| 72097    | 2T85MXJ20-T-03  | 16 | 1  |
| 72098    | 2T85MXJ20-T-03  | 21 | 1  |
| 72099    | 2T85MXJ20-T-03  | 19 | 1  |
| 72118    | 2T85MXJ20-T-03  | 15 | 1  |
| 72119    | 2T85MXJ20-T-03  | 20 | 1  |
| 72124    | 2T85MXJ20-T-03  | 24 | 2  |
| 72131    | 2T85MXJ20-T-03  | 30 | 1  |
| 72132    | 2T85MXJ19-T-07  | 9  | 1  |
| 72137    | 2T85MXJ20-T-03  | 31 | 1  |
| 72163    | 2T85MXJ20-T-03  | 29 | 1  |
| 72260    | 2T85MXJ20-T-03  | 7  | 2  |
| 72261    | 2T85MXJ20-T-03  | 5  | 2  |
| 72262    | 2T85MXJ20-T-03  | 9  | 2  |
| 72263    | 2T85MXJ20-T-03  | 10 | 2  |
| 72264    | 2T85MXJ20-T-03  | 8  | 2  |
| 72265    | 2T85MXJ20-T-03  | 6  | 2  |
| 72266    | 2T85MXJ20-T-03  | 11 | 2  |
| 72267    | 2T85MXJ20-T-03  | 3  | 2  |
| 72268    | 2T85MXJ20-T-03  | 26 | 2  |
| 72284    | 2T85MXJ20-T-03  | 13 | 2  |
| 72285    | 2T85MXJ20-T-03  | 4  | 1  |
| 72286    | 2T85MXJ20-T-03  | 14 | 1  |
| 73000.13 | 2T85MXJ19-T-07  | 1  | 1  |



**2T85SMXJ21-T**  
**TELAIO - FRAME**

-

|           |                 |    |   |
|-----------|-----------------|----|---|
| 73001.13  | 2T85MXJ19-T-10  | 1  | 1 |
| 73002.12  | 2T85MXJ19-T-07  | 3  | 1 |
| 73036     | 2T85MXJ19-T-07  | 18 | 2 |
| 73047     | 2T85SMXJ19-T-08 | 16 | 2 |
| 73048.10  | 2T85MXJ19-T-07  | 24 | 1 |
| 73049.10  | 2T85MXJ19-T-07  | 24 | 1 |
| 73064     | 2T85MXJ19-T-07  | 21 | 2 |
| 73075     | 2T85MXJ19-T-11  | 4  | 2 |
| 73115     | 2T85MXJ19-T-10  | 19 | 2 |
| 73130     | 2T85MXJ19-T-10  | 9  | 1 |
| 73134     | 2T85MXJ19-T-11  | 1  | 1 |
| 73135     | 2T85MXJ19-T-11  | 14 | 1 |
| 73138     | 2T85MXJ19-T-10  | 21 | 2 |
| 73142     | 2T85MXJ19-T-11  | 18 | 1 |
| 73143     | 2T85MXJ19-T-11  | 19 | 1 |
| 73204     | 2T85MXJ19-T-11  | 15 | 1 |
| 73211     | 2T85MXJ19-T-11  | 5  | 1 |
| 73214     | 2T85MXJ19-T-11  | 11 | 1 |
| 74013     | 2T85MXJ19-T-10  | 20 | 1 |
| 74045.13  | 2T85MXJ19-T-10  | 8  | 1 |
| 74060     | 2T85SMXJ20-T-04 | 1  | 2 |
| 94020.21  | KA21-2TMXJ      | 2  | 1 |
| 94088.21  | KA21-2TMXJ      | 1  | 1 |
| 94179.100 | KA21-2TMXJ      | 5  | 1 |
| 94179.112 | KA21-2TMXJ      | 6  | 1 |
| 94179.85  | KA21-2TMXJ      | 4  | 1 |
| 94181     | KA21-2TMXJ      | 3  | 1 |
| F12312    | 2T85MXJ19-T-11  | 12 | 2 |

|          |                |    |   |
|----------|----------------|----|---|
| F16434   | 2T85MXJ19-T-13 | 22 | 1 |
| F21413.1 | 2T85MXJ19-T-05 | 16 | 2 |
| F49822   | 2T85MXJ19-T-06 | 8  | 1 |
| F49962   | 2T85MXJ19-T-11 | 16 | 1 |
| F49976   | 2T85MXJ19-T-10 | 4  | 2 |
| F73416   | 2T85MXJ19-T-11 | 8  | 1 |
| ND       | 2T85MXJ19-T-02 | 4  | 1 |
|          | 2T85MXJ20-T-03 | 12 | 2 |