



USES AND
RACOMMENDS



www.tmracing.it

TM Racing SpA - Via Fano, 6
61122 Pesaro - ITALY
Phone: +39 0721 25113

2T144MX21-M

MOTORE
ENGINE

21/02/2022



INFORMAZIONI GENERALI

Il presente catalogo serve per richiedere con esattezza le parti di ricambio.

Nelle ordinazioni indicare:

1) Il numero di matricola del Telaio che è stampigliato sul lato destro del canotto di sterzo. Nei modelli EN, SMR, SMR il numero di matricola è riportato anche su una targhetta posta sul lato sinistro (Vedi foto).

2) il numero di serie del Motore. E' posto sulla sinistra del motore tra la leva cambio e i coperchio accensione (Vedi foto).

3) Il codice dei particolari seguito dalla descrizione.

4) Il colore per i pezzi verniciati o comunque colorati.

Le indicazioni destra e sinistra si riferiscono ai lati del veicolo rispetto al senso di marcia.

Foto e disegni sono solo a scopo informativo e potrebbero non corrispondere esattamente alle caratteristiche dei prodotti.

GENERAL INFORMATION

The present spare parts catalogue enables one to order exactly the right spare part.

When ordering specify:

1) The frame serial number. It is embossed on the right side of the steering metal tube. In the EN, SMR and SMR models, the serial number is also stated on a plate positioned on the left hand side (See photo).

2) The engine serial numer. It is located on the left side of the engine between the gear lever and the ignition cover (See photo).

3) The part's code number followed but its description.

4) Indicate colour for painted or colored parts.

References to right and left apply to the vehicle in terms of its direction of movement.

Photos and drawings are for informational purposes only and may not exactly match the characteristics of the products.

NOTE – LEGENDA

MY

NOVITA' INTRODOTTA DIFFERENTE O NON PRESENTE NEL MODELLO DELL'ANNO PRECEDENTE

PART DIFFERENT OR NOT PRESENT IN THE REVIOUS YEAR MODEL

5M

MOTORE CON CAMBIO A 5 MARCE
ENGINE WITH 5 GEARS SPEED

6M

MOTORE CON CAMBIO A 6 MARCE
ENGINE WITH 6 GEARS SPEED

KS

MOTORE CON SOLO KICK STARTER
ENGINE WITH KICK STARTER ONLY

ES

MOTORE CON AVVIAMENTO ELETTRICO
ENGINE WITH ELECTRIC STARTER

X

RICAMBIO NON DISPONIBILE ALLA VENDITA
PART CAN NOT BE SOLD SEPARATELY



Le illustrazioni riportate in questo manuale sono fornite solo come riferimento e possono variare dal prodotto effettivo,

Dati indicativi soggetti a modifiche senza impegno di preavviso.

The illustrations in this manual are for reference only and may vary from the actual product.

All data are subject to modification without prior notice.



2T144MX21-M
MOTORE - ENGINE

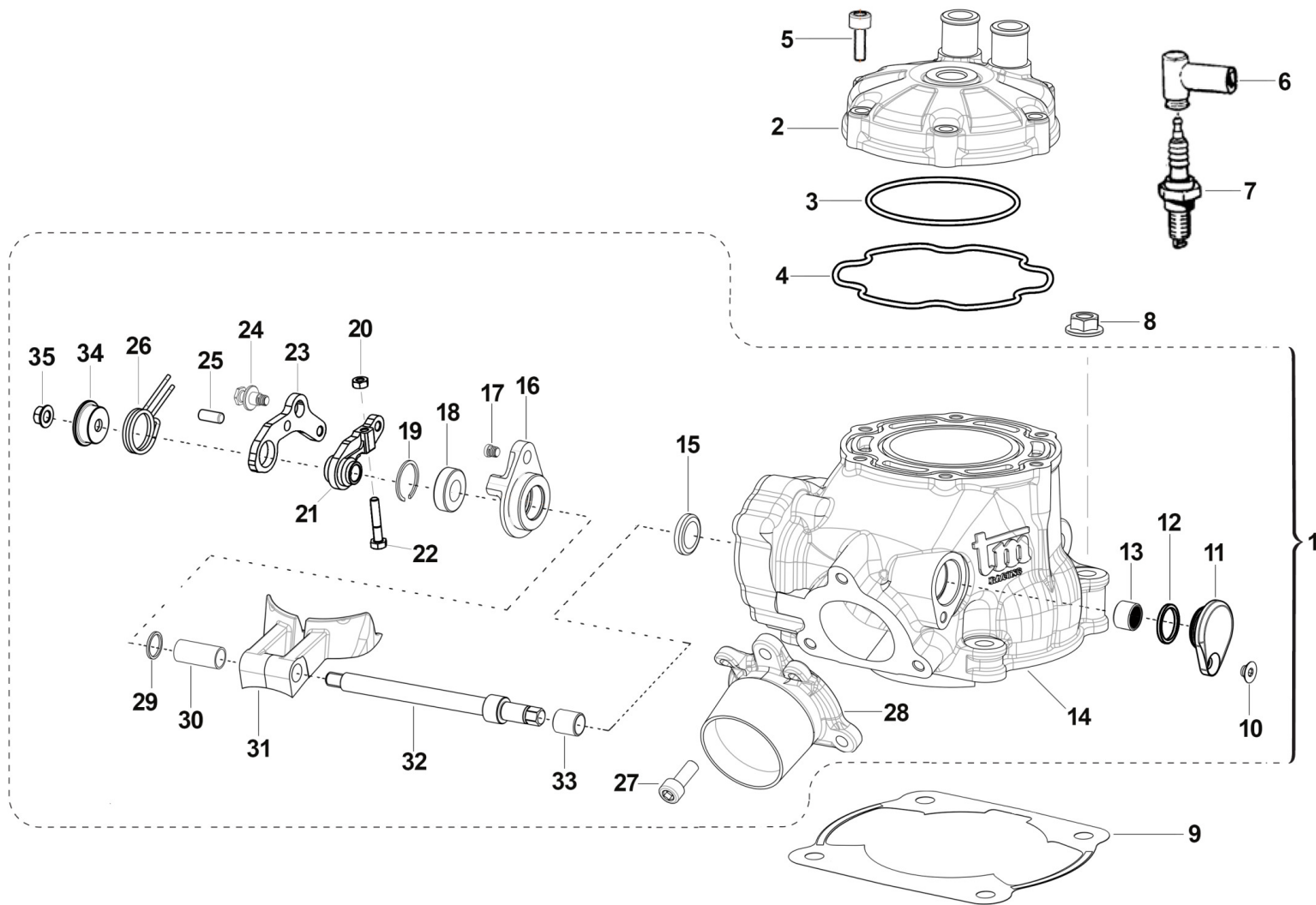
| | |
|--|----|
| CILINDRO - CYLINDER..... | 4 |
| MOTORINO VALVOLA - ELECTRIC VALVE SYSTEM..... | 7 |
| ALBERO MOTORE - PISTONE - CRANKSHAFT - PISTON..... | 9 |
| ACCENSIONE - IGNITION..... | 11 |
| BASAMENTO - CRANKCASE..... | 13 |
| FORCHETTE CAMBIO - GEAR FORKS..... | 15 |
| FRIZIONE - CLUTCH..... | 18 |
| COPERCHI FRIZIONE - CLUTCH CASE..... | 21 |
| CAMBIO MX - GEARBOX MX..... | 23 |
| - | 26 |



2T144MX21-M
MOTORE - ENGINE

CILINDRO
CYLINDER

1





2T144MX21-M
MOTORE - ENGINE

CILINDRO
CYLINDER

| | | | | | |
|----|--------|---|------|---|---------------------------------|
| 1 | 01134 | 1 | MY20 | CILINDRO 144 2T MX/EN MY2020 CPL (CARB) | CYLINDER 144 2S EN/MX MY20 ASSY |
| 2 | 02025 | 1 | | TESTA 144 CR/E EV M. 2013 | HEAD 144cc MX/END M.13-> |
| 3 | 12003 | 1 | | O RING TESTA 125 90/06KVK8-910 NBR | O-RING, HEAD 125 90/06 KV8910 |
| 4 | 12021 | 1 | | O RING PREFORMATO CIL.125/12-> | O-RING, HEAD 125EV M. 2012 |
| 5 | 49358 | 6 | | VITE TE F/R 6X30 Ch.8 | BOLT 6X30 T.8 |
| 6 | 21017 | 1 | | PIPETTA CANDELA NGK LB05EMH | CAP, NGK SPARK PLUG LB05EMH |
| 7 | 06011 | 1 | | CANDELA NGK BR9EG | SPARK PLUG, NGK BR9EG |
| 8 | 49640 | 4 | | DADO M 8 FLANGIATO CHIAVE 12 | NUT 8mm, FLANGE |
| 9 | 05530 | 1 | | GUARN. B/CIL 125 M.2012 0,10 | GASKET, CYL 125EV M.12/-> 0,10 |
| 9 | 05531 | 1 | | GUARN. B/CIL 125 M.2012 0,15 | GASKET, CYL 125EV M.12/-> 0,15 |
| 9 | 05532 | 1 | | GUARN. B/CIL 125 M.2012 0,20 | GASKET, CYL 125EV M.12/-> 0,20 |
| 9 | 05533 | 1 | | GUARN. B/CIL 125 M.2012 0,30 | GASKET, CYL 125EV M.12/-> 0,30 |
| 9 | 05534 | 1 | | GUARN. B/CIL 125 M.2012 0,40 | GASKET, CYL 125EV M.12/-> 0,40 |
| 9 | 05535 | 1 | | GUARN. B/CIL 125 M.2012 0,50 | GASKET, CYL 125EV M.12/-> 0,50 |
| 10 | 49399 | 1 | | VITE TSEI 5X12 | BOLT TSEI 5x12 |
| 11 | 30217 | 1 | | TAPPO SX ALB.COM.VALV.PAL.125 | SIDE COVER |
| 12 | F12308 | 1 | | O RING 17,5 - 1,5 | O-RING 17,5 - 1,5 |
| 13 | 19060 | 1 | | ASTUCCIO A RULLI HK 1212 | NEEDLE CAGE HK 1212 |
| 14 | 01133 | 1 | MY20 | CILINDRO 144 2T MX/EN MY2020 NUDO (CARB) | CYLINDER 144 2S MY20 |
| 15 | 04115 | 1 | | PARAOLIO G 12X18X3 | OIL SEAL 12x18x3 |
| 16 | 26258 | 1 | MY20 | FLANGIA PORTACUSC.ALB.VALV.250/300 IE | FLANGE, BEARING HOLDER |
| 17 | 49757 | 1 | | VITE TBCE 5 X 12 | BOLT TBCE 5X12 |
| 18 | 03156 | 1 | | CUSCINETTO V.SC.C.12 698LLU/5K | BUSH, EXHAUST VALVE 698LLU |
| 19 | 49220 | 1 | | SEEGER INT.19 | SEEGER I 19 |
| 20 | 49630 | 1 | MY20 | DADO M 4 (BASSO) | NUT 4mm, LOW |
| 21 | 28108 | 1 | MY20 | LEVA INTERNA COMANDO VALVOLE EES-2 125/144 2020 | LEVER, INTERNAL, VALVE |
| 22 | 49874 | 1 | MY20 | VITE TE 4X16 | BOLT TE 4X16 |
| 23 | 28263 | 1 | MY20 | LEVA ESTERNA COMANDO VALVOLE EES-2 | LEVER, EXTERNAL, VALVE |

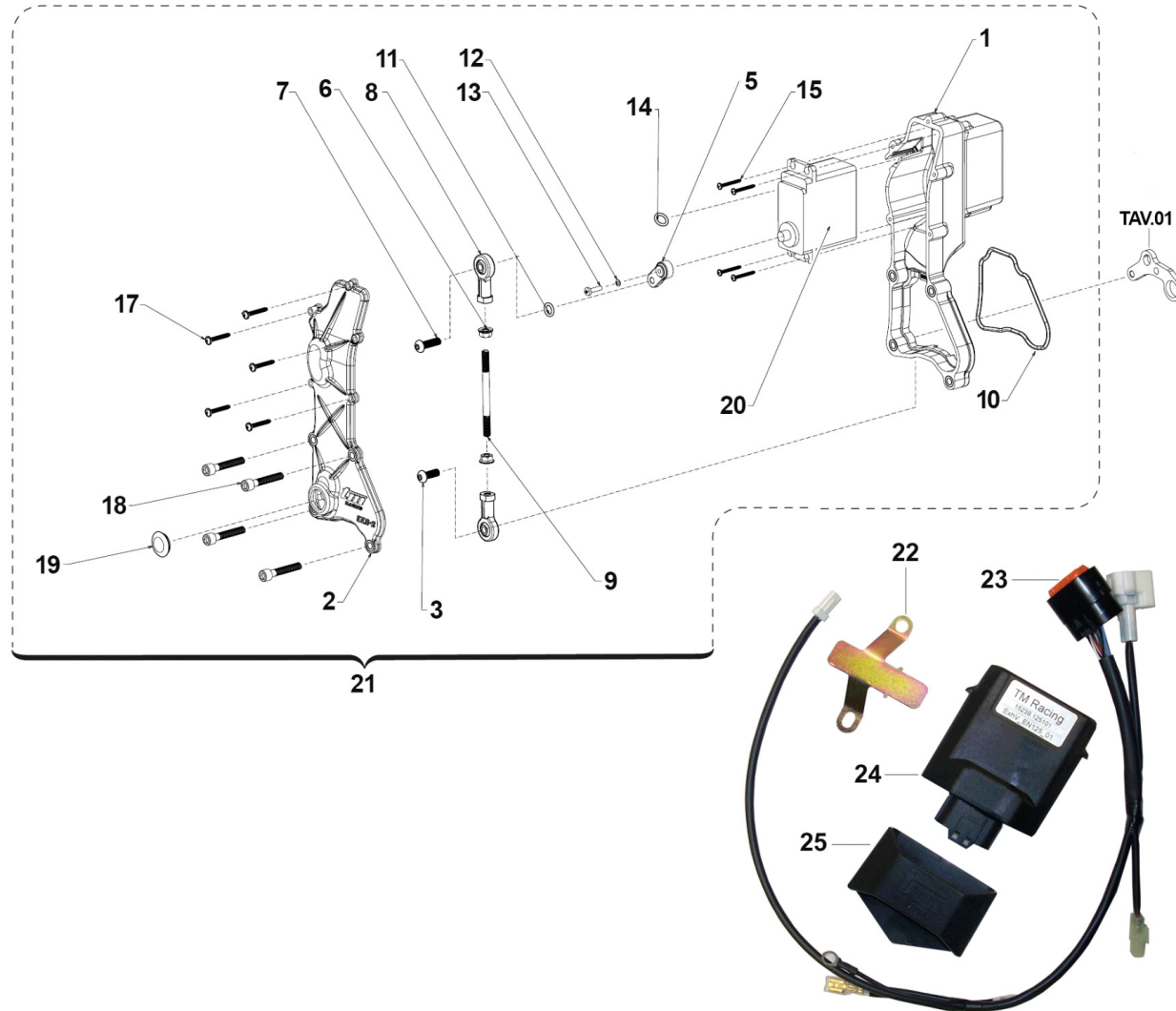


2T144MX21-M
MOTORE - ENGINE

CILINDRO
CYLINDER

1

| | | | | | |
|----|----------|---|------|-----------------------------------|-----------------------------|
| 24 | 26168 | 1 | MY20 | PERNO MOLLA EES-2 16066 | PIN, SPRING |
| 25 | F19536 | 1 | MY20 | RULLO D. 5 X 12 M6 DIN 6325 | PIN 5X12 |
| 26 | 16066 | 1 | MY20 | MOLLA EES-2 | SPRING EES-2 |
| 27 | 49355 | 3 | | VITE TE F/R 6X16 Ch.8 | BOLT 6X16 T.8 |
| 28 | 13081 | 1 | | COLLETTORE SCA. 125 12/-> 3F | MANIFOLD EXHAUST 125cc 12-> |
| 29 | 26130.12 | 1 | | SPESS. REG. CIL.125 2012 1.2 | SPACER CYL. 125 ->12 1.2 |
| 29 | 26130.13 | 1 | | SPESS. REG. CIL.125 2012 1.3 | SPACER CYL. 125 ->12 1.3 |
| 29 | 26130.14 | 1 | | SPESS. REG. CIL.125 2012 1.4 | SPACER CYL. 125 ->12 1.4 |
| 29 | 26130.15 | 1 | | SPESS. REG. CIL.125 2012 1.5 | SPACER CYL. 125 ->12 1.5 |
| 29 | 26130.16 | 1 | | SPESS. REG. CIL.125 2012 1.6 | SPACER CYL. 125 ->12 1.6 |
| 29 | 26130.17 | 1 | | SPESS. REG. CIL.125 2012 1.7 | SPACER CYL. 125 ->12 1.7 |
| 29 | 26130.18 | 1 | | SPESS. REG. CIL.125 2012 1.8 | SPACER CYL. 125 ->12 1.8 |
| 29 | 26130.19 | 1 | | SPESS. REG. CIL.125 2012 1.9 | SPACER CYL. 125 ->12 1.9 |
| 30 | 26147 | 1 | MY20 | BOCCOLA DIST. CIL.250/300 2015 | BUSH |
| 31 | 22147 | 1 | | VALVOLE SCARICO 144 EV M2013 | POWER VALVE 144cc MY13 |
| 32 | 28059 | 1 | | ALBERO COMANDO PALETTE 125 | SHAFT, BOOSTER 125 |
| 33 | 19061 | 1 | | BOCCOLA IR 8X12X12.5 | BUSH, IR 1X12X12,5 |
| 34 | 26167 | 1 | MY20 | PIATTELLO GUIDA MOLLA EES-2 16066 | COLLAR, SPRING |
| 35 | 49676 | 1 | MY20 | DADO M 6X1 FLANG. AUTOBL.ACC. | NUT, FLANGED M6 X 1 S.B. |



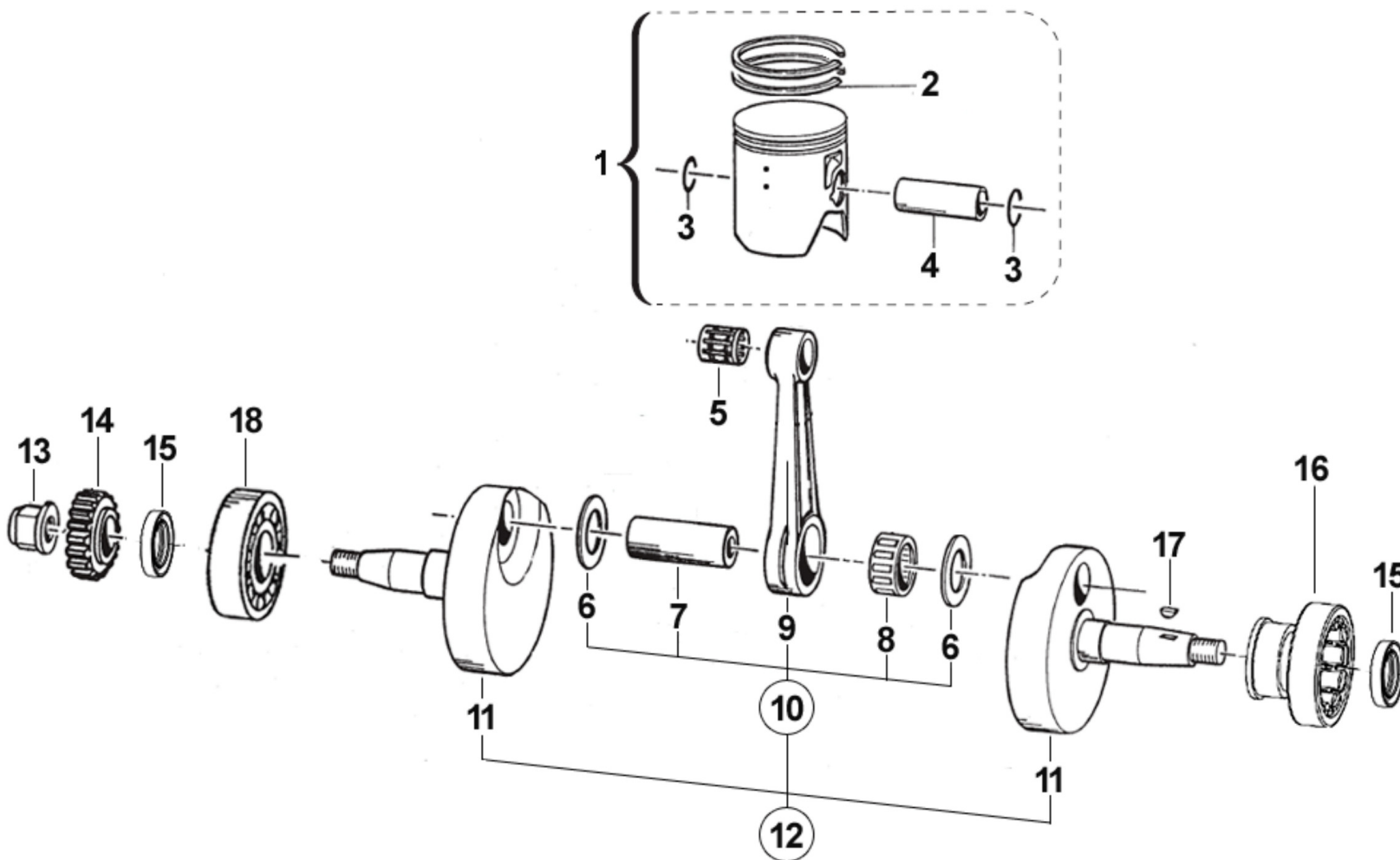


2T144MX21-M
MOTORE - ENGINE

MOTORINO VALVOLA
ELECTRIC VALVE SYSTEM

2

| | | | | | |
|----|--------------|---|------|--|---------------------------------------|
| 1 | 30291 | 1 | MY20 | CARTER EES-2 125/144 2T FI | CASE, PLASTIC, ENGINE VALVE |
| 2 | 30392 | 1 | MY20 | COPERCHIO CARTER EES-2 125/144 2T FI | |
| 3 | 49472 | 1 | MY20 | VITE TCEI 5X12 UNI 5931 | BOLT TCEI 5X12 |
| 5 | 28266.0 | 1 | MY20 | LEVA SERVOMOTORE EES-2 DENTATURA 0 | LEVER |
| 5 | 28266.1 | 1 | MY20 | LEVA SERVOMOTORE EES-2 DENTATURA 1 | LEVER |
| 6 | 49632 | 2 | MY20 | DADO M 5 x 0,8 ZB | NUT 5mm |
| 7 | 49929 | 1 | MY20 | VITE 10.9 TBCEI 5 x 18 UNI 7380 | BOLT |
| 8 | 72251 | 2 | MY20 | SNODO MECCANISCO VALVOLA EES-2 125/250/300 | JOINT EXHAUST VALVE EES-2 250/300 |
| 9 | 28109 | 1 | MY20 | ASTINA COLLEGAMENTO UNIBALL EES-2 125/144 2020 | ROD, UNIBALL 125/144 MY20 |
| 10 | 12042 | 1 | MY20 | O RING COP. VALVOLA EES-2 | O-RING |
| 11 | F12301 | 1 | MY20 | O RING 106 4T PIOGGIA CAMBIO | O-RING, 106 GEAR F.S. |
| 12 | 49124 | 1 | MY20 | RONDELLA SCHNORR ZIG. 2.5 | |
| 13 | 49881 | 1 | MY20 | VITE T.C. 2,5X12 | |
| 14 | F12321 | 1 | MY20 | O RING BOCCOLA CENTR. CILINDRO | O-RING |
| 15 | 49973 | 4 | MY20 | VITE STS-Plus KN6031 2.2X20 PLASTICA | BOLT |
| 17 | 49919 | 5 | MY20 | VITE TCBL 3.0X 20 FL. X PLAST. | BOLT |
| 18 | 49478 | 4 | MY20 | VITE TCEI 5X30 UNI 5931 | BOLT TCEI 5X30 |
| 19 | 21009 | 1 | MY20 | TAPPO GOMMA COPERCHIO VALV.SC. | RUBBER, COVER |
| 20 | 22500 | 1 | MY20 | SERVOMOTORE VALV.SCARICO HITEC | EL. ENGINE EXHAUST VALVE HITEC |
| 21 | 22502.20 | 1 | MY20 | SERVOMOTORE V/SC. CPL 125/144 MY20 | EL. ENGINE EXHAUST, 125/144 MY20 ASSY |
| 22 | 26219 | 1 | | PIASTRINO SUPP.CENTR.V.EES 125 | PLATE, ECU TMEES 125/144 |
| 23 | 68191 | 1 | | CABLAGGIO VALV.EL.125/250MX/EN | WIRE. EXHA.VALVE T.S.250 MX/EN |
| 24 | 15239.144200 | 1 | MY20 | CENTRALINA TM ExhV_144_20.0 | CDI |
| 25 | F15562 | 1 | | SUPPORTO CENTRALINA KOKUSAN | HOLDER ECU KOKUSAN |



TM14419-003

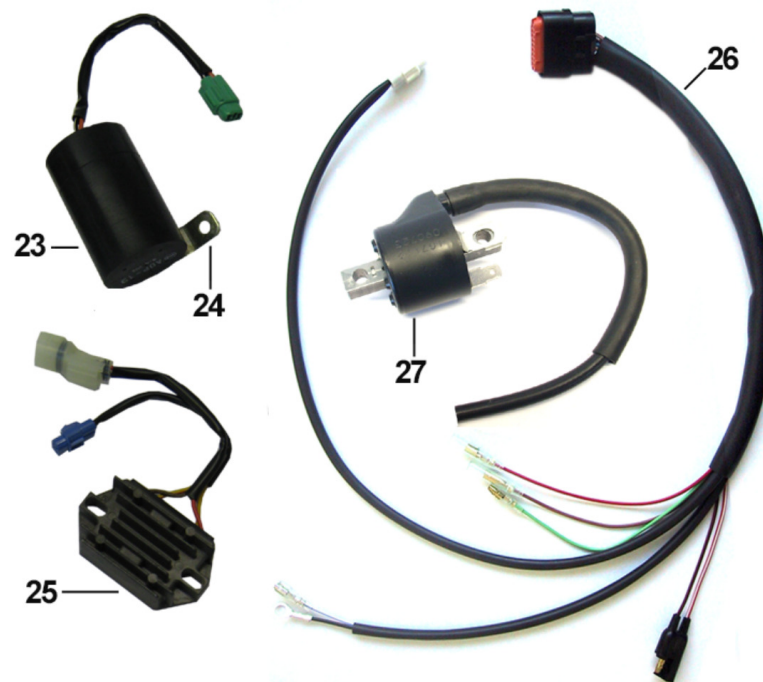
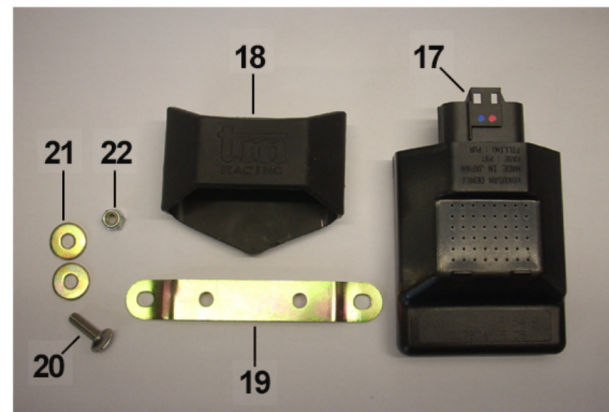
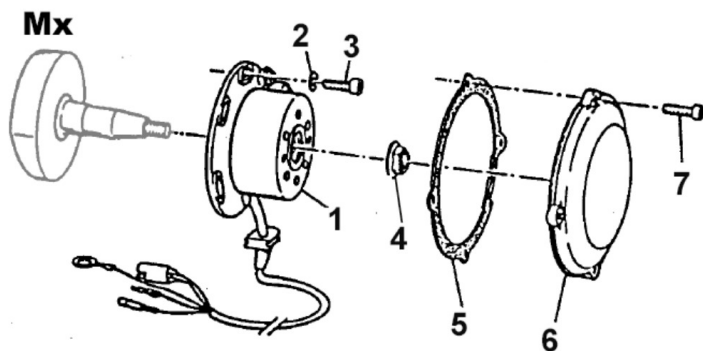


2T144MX21-M
MOTORE - ENGINE

ALBERO MOTORE - PISTONE
CRANKSHAFT - PISTON

3

| | | | | |
|----|----------|---|----------------------------------|--------------------------------|
| 1 | 10023.94 | 1 | PISTONE 55,94 2F 144cc CPL | PISTON 55,94 2R 144cc ASSY |
| 1 | 10023.95 | 1 | PISTONE 55,95 2F 144cc CPL | PISTON 55,95 2R144cc ASSY |
| 2 | 11065 | 2 | SEGMENTO 56 X 1 144cc | RING 56X1 144cc |
| 3 | 09004.1 | 2 | ANELLINO SPINOTTO PIST.125/144 | CLIP, PISTON PIN 125 / 144 |
| 4 | 09008 | 1 | SPINOTTO PISTONE 125 15X41F10 | PIN, PISTON 125, 15x41 F10 |
| 5 | 19034 | 1 | GABBIA SPINOTTO 15X19X17,3 | TOP END B. 15X19X17,3 |
| 6 | 18248 | 2 | RONDELLA ARGENTATA D.24 | WASHER, SILVER ID.24 |
| 7 | 18079 | 1 | ASSE ACCOPP.D.24 mm f.8 c/tapp | CRANKPIN 24 X 50,4 125/144 |
| 8 | 17074 | 1 | GABBIA ARGENTATA D.24X31X16 P. | SILVER CAGE 24x31x16 |
| 9 | 18144 | 1 | BIELLA FORGIATA NUDA 144 cc | CONNECTING ROD 144cc |
| 10 | 18145 | 1 | BIELLA 144cc CPL | CONROD KIT, 144cc ASSY |
| 11 | 18177.13 | 1 | COPPIA SEMIALBERI 144 EV 2013 | CRANKSHAFT SIDES 144 EV13 |
| 12 | 18178.13 | 1 | ALBERO MOTORE 144 EV 2013 CPL | CRANKSHAFT 144 ASSY EV M13-> |
| 13 | 49094 | 1 | DADO TRASMISS.125 06 M 14 X 1.25 | NUT,CLUTCH CENT.14X1.25 125 06 |
| 14 | 40303 | 1 | PIGNONE COPPIA PRIMARIA Z19 CR | PRIMARY DRIVE GEAR 19T MX |
| 14 | 50030 | 1 | ESTRATTORE PIGNONE COPPIA | PRIMARY GEAR PULLEY |
| 15 | 04035 | 2 | PARAOLIO 20x30x7 PTFE | OIL SEAL 20 x 30 x 7 PTFE |
| 16 | 03026 | 1 | CUSCINETTO ALBERO MOTORE NJ206 | BUSH, NJ206 CRANKSHAFT |
| 17 | 49010 | 1 | CHIAVETTA VOLANO 13x5x3 | WOODRUFF KEY |
| 18 | 03255 | 1 | CUSCINETTO ALB.MOTORE 125 M.13 | BUSH, CRANKSHAFT 125 M.13 |



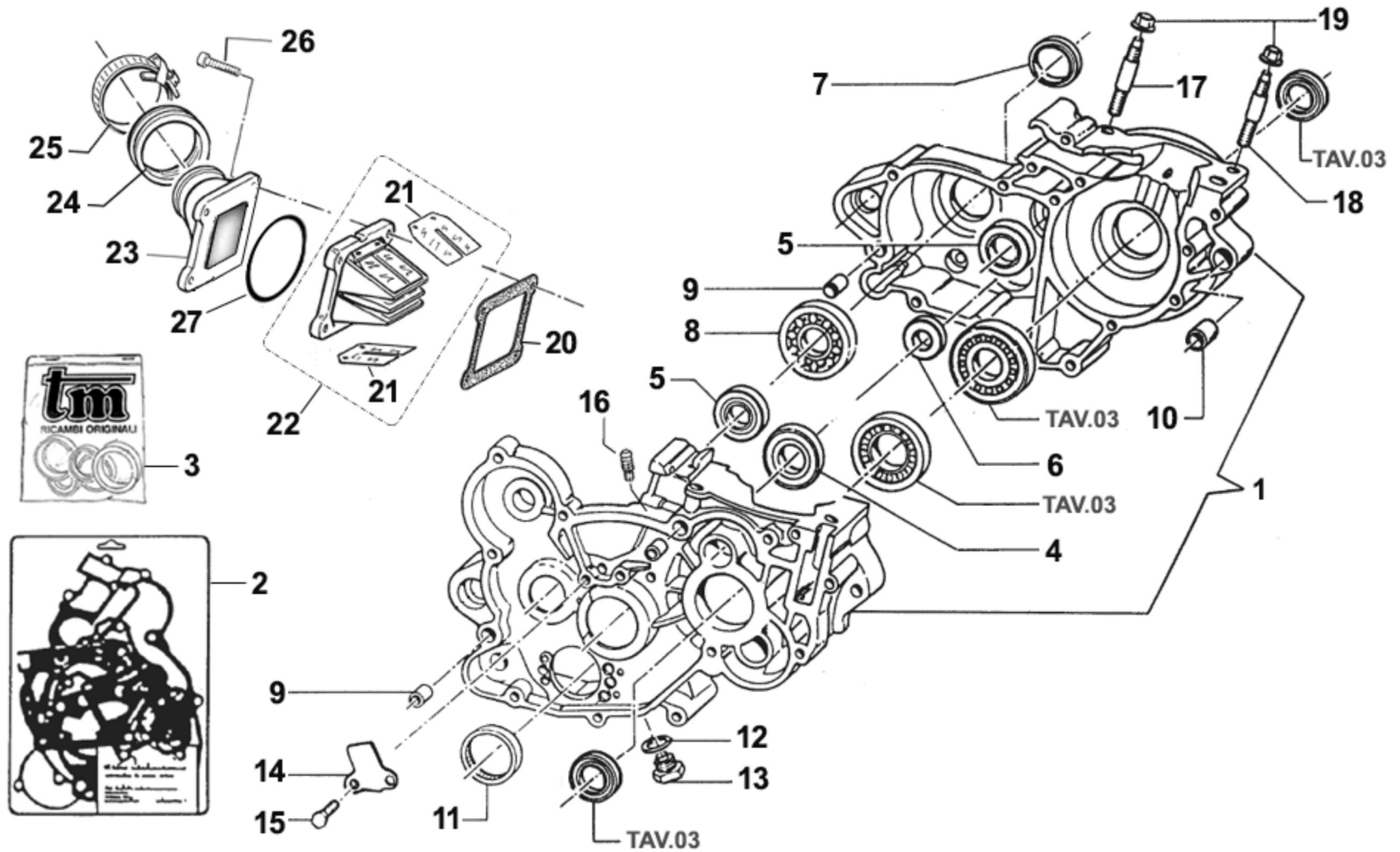


2T144MX21-M
MOTORE - ENGINE

ACCENSIONE
IGNITION

4

| | | | | |
|----|--------------|---|--|-------------------------------------|
| 1 | 15230 | 1 | GENERATORE KOK END 11 MX/E 12 | GENERATOR KOK END 11 MX/E 12-> |
| 1 | 50051 | 1 | ESTRATTORE ACCEN.KOK.2T 27X1 S | FLYWHEEL PULLER KOKUSAN 2S |
| 2 | 49603 | 2 | RONDELLA M 6,4 X 12 X 1,6 | WASHER 6x12 |
| 3 | 49484 | 2 | VITE TCEI 6X20 | BOLT TCEI 6X20 |
| 4 | 49056 | 1 | DADO ACCENS 100/TAG/KZ 125MX/E | NUT, IGNITION 100cc |
| 5 | 05516 | 1 | GUARN. COP.ACC. 80/125 KOKUSAN | GASKET, KOK.IGNIT.COV. 80/125 |
| 6 | 30211 | 1 | COP. ACC. MX 125/144 06/11 E11 | COVER, IGNITION MX 80/125 2006 KOK. |
| 7 | 49477 | 4 | VITE TCEI 5X25 UNI 5931 | BOLT TCEI 5X25 |
| 17 | 15209.144001 | 1 | CENTRALINA TMEES IG_144_01 | ECU TMEES IG_144_01 |
| 18 | F15562 | 1 | SUPPORTO CENTRALINA KOKUSAN | HOLDER ECU KOKUSAN |
| 19 | F26537 | 1 | PIASTR.FISS.SUP.ECU KOK.F15562 | PLATE HOLDER UCU KOKUS. F15562 |
| 20 | 49377 | 2 | VITE TB LARGA 5X16 COMBI | BOLT LARGE 5x16 |
| 21 | 49602 | 4 | RONDELLA 5 x 15 x 1,2 | WASHER 5x15 |
| 22 | 49633 | 2 | DADO M 5 BASSO AUTOBLOCCANTE | NUT 5mm, LOW SELF-LOCKING |
| 23 | F15557 | 1 | CONDENSATORE SHINDENGEN ADP19 NERO! CILINDRICO! | CAPACITOR SHINDENGEN ADP19 |
| 24 | 26119 | 1 | PIASTRINO FISS. CONDENS. 2010 | HOLDER, CONDENSER |
| 25 | 15107 | 1 | REGOLATORE 2T M. 2011 RX2136 | REGULATOR 2S M. 2011 - RX2136 |
| 26 | 68136 | 1 | CABLAGGIO ECU KOK 2T 11/-> | ECU WIRES KOKUSAN T.S. M.11-> |
| 27 | 15206 | 1 | BOBINA KOKUSAN PIC. 2T IG7112 | COIL, KOKUSAN 2 STROKE IG7112 |

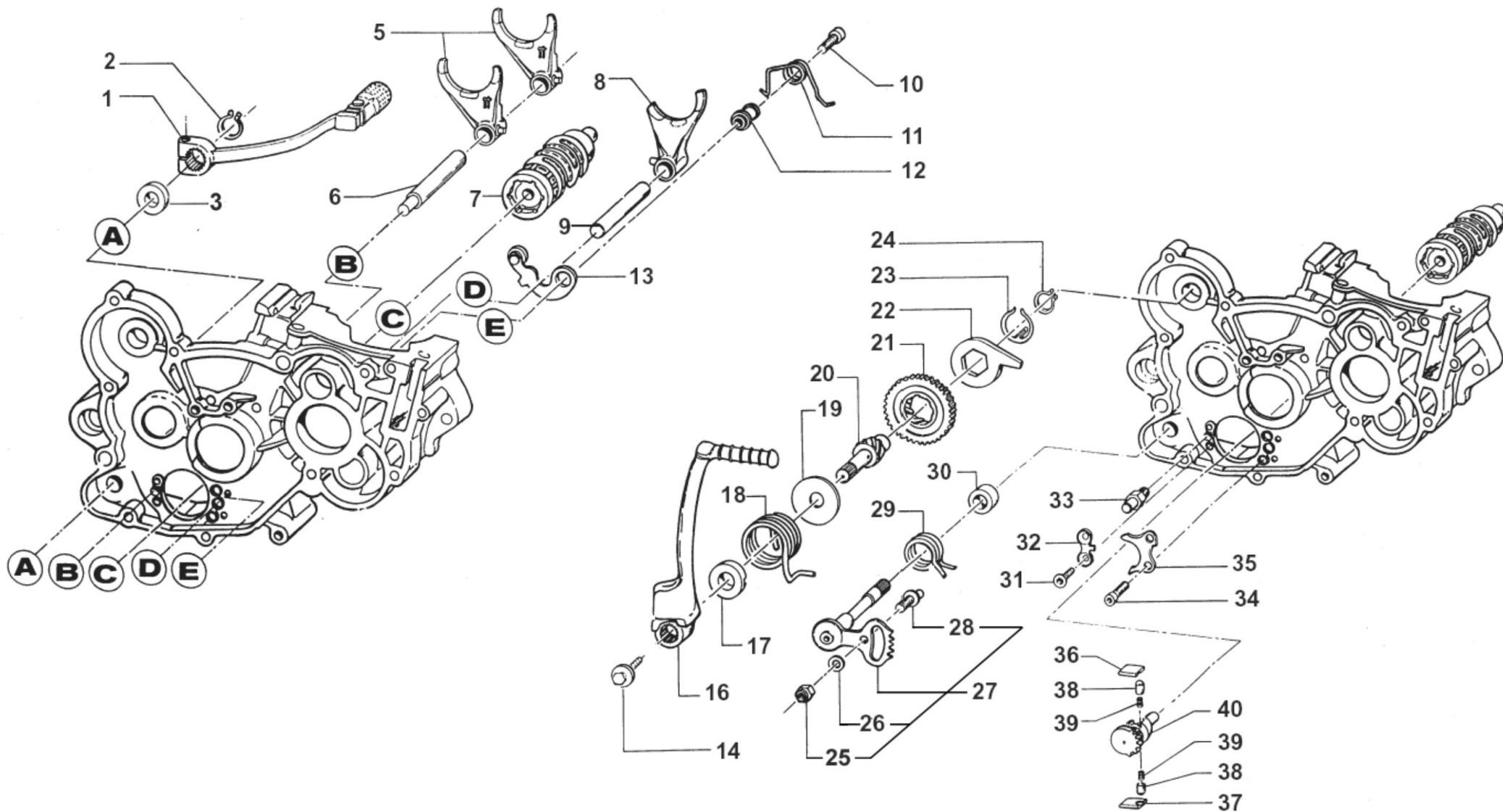




2T144MX21-M
MOTORE - ENGINE

BASAMENTO
CRANKCASE

| | | | | |
|----|----------|---|--|------------------------------------|
| 1 | 30177.19 | 1 | BASAMENTO MOTORE 144 EV MY 2019 | CRANKCASE 144 MY19 |
| 2 | 05621 | 1 | KIT GUARN. + OR 125 2012 V.EL | GASKETS + OR 125cc M.12-> |
| 3 | 04034.15 | 1 | KIT PARAOLI 125 EV M.2015 | OIL SEALS 125cc EV M.15-> |
| 4 | 03011 | 1 | CUSCINETTO ALBERO PRIM. 6204 Z C3 | BUSH, GEAR MAINSHAFT |
| 5 | 03009 | 2 | CUSCINETTO 6202 Z C3 RIVETT. | BUSH, 6202 Z C3 |
| 6 | 03012 | 1 | CUSCINETTO DESMODROMICO 6001 2RS | BUSH, 6001 2RS GEAR DRUM |
| 7 | 04003 | 1 | PARAOLIO PIGN.CATENA (26x37x7) | OIL SEAL 26 x 37 x 7 |
| 8 | 03010 | 1 | CUSCINETTO 6204 C3 PIG.CATENA | BUSH, COUNTERSHAFT / SPROCKET |
| 9 | 26044 | 3 | GRANO CENTRAGGIO MOTOR.10X13,6 | GRUB SCREW 10X13,6 |
| 10 | 26043 | 1 | GRANO CARTER ANT. 14 X 14 | GRUB SCREW 14X14 |
| 11 | 19041 | 1 | ASTUCCIO A RULLI DHK 35/12 | BUSH NEEDLE CAGE DHK 35/12 |
| 12 | 49103 | 1 | RONDELLA 14X20X1,5 ALLUMINIO | WASHER, 14 X 20 X 1.5 ALUMINUM |
| 13 | 49301 | 1 | TAPPO OLIO C/CALAM. 2T | OIL PLUG WITH MAGNET |
| 14 | 26023 | 1 | PIASTRINO CONVOGLIATORE OLIO | PLATE, OIL |
| 15 | 49440 | 2 | VITE TE 6X14 | BOLT TE 6X14 |
| 16 | 49009 | 1 | RACCORDO SFIATO OLIO MX/E F.4 | JOINT, OIL BREATHER |
| 17 | 49161 | 2 | PRIGIONIERO 8 X 64,3 TESTA POST. 144CC M08 | STUD |
| 18 | 49059 | 2 | PRIGIONIERO M8X54.5 CIL144 ANT | |
| 19 | 49640 | 4 | DADO M 8 FLANGIATO CHIAVE 12 | NUT 8mm, FLANGE |
| 20 | 05277 | 1 | GUARN. PACCO LAMELLE VFORCE 3 | GASKET, REED BLOCK VFORCE 3 |
| 21 | 20074 | 1 | LAMELLE V-FORCE3 125/144 07/-> | REEDS, V-FORCE3 125/144 07/-> |
| 22 | 20061 | 1 | PACCO LAM 125/144 VF3 M. 08/-> | REEDS BOX VF3 125/144 M. 08/-> |
| 23 | 13086 | 1 | COLLETTORE AI ASP. 125cc 2013 | ALL. INTAKE MANIFOLD 125 cc M.13-> |
| 24 | 13009 | 1 | MANICOTTO COLLETTORE ASP.97/14 | MANIFOLD RUBBER,INTAKE M.97/14 |
| 25 | 51054 | 2 | FASCETTA SM9 D.52 | CLAMP SM9 D.52mm |
| 26 | 49484 | 4 | VITE TCEI 6X20 | BOLT TCEI 6X20 |
| 27 | 12026 | 1 | O RING CONVOGLIATORE 125 13086 | O-RING INLET MANIFOLD 125 13086 |





2T144MX21-M
MOTORE - ENGINE

FORCHETTE CAMBIO
GEAR FORKS

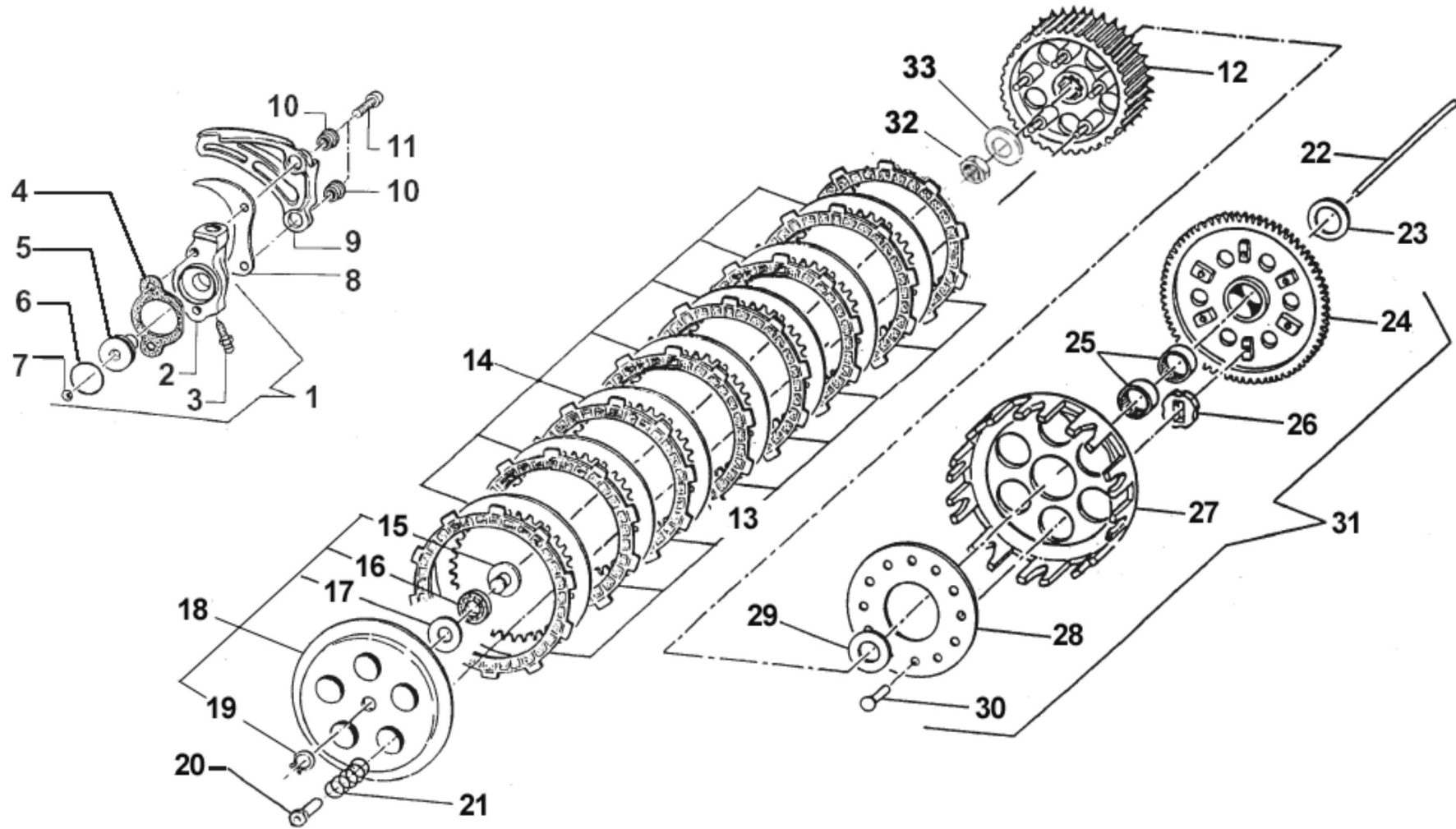
| | | | | | |
|----|----------|---|------|---|---|
| 1 | 43049 | 1 | | LEVA CAMBIO 250 / 300 2T E.S. 19 | GEAR LEVER 250 / 300 T.STR. EL.ST. M.19-> |
| 2 | 49212 | 1 | | SEEGER E12 LEVA CAMBIO | CIRCLIP D.12 - EXTERNAL |
| 3 | 04004 | 1 | | PARAOLIO POMPA H2O-LEVA CAMBIO | OIL SEAL 12 x 22 x 5 |
| 5 | F33314 | 2 | | FORCHETTA A/S 125/250/300 CROM | SHIFT FORK SECONDARY 125/250CR |
| 6 | 33256 | 1 | | PERNO FORCH.ALB.SEC. 250 / 125.99 | AXEL, COUNTERSHAFT FORK 250cc |
| 7 | 33004 | 1 | MY20 | ALBERO DESM.125 INTEGR. 6M CPL 125/144 6 M. CPL DI F26476 | GEAR DRUM 125 6SP. 125/144 ASSY F26476 |
| 8 | 33016 | 1 | | FORCHETTA ALB.PRIM.125 PRT.CRM | SHIFT FORK MAINSHAFT 125 CROM. |
| 9 | 33255 | 1 | | PERNO FORCH.ALB. PRIM.250 / 125.99 | AXEL, MAINSHAFT FORK 250cc |
| 10 | 49485 | 1 | | VITE TCEI 6X25 UNI 5931 | BOLT TCEI 6x25 |
| 11 | 16252.12 | 1 | | MOLLA BLOCCAMARCE 125/250 2012 | SPRING, STOP GEAR 125/250 M.12 |
| 12 | 26007 | 1 | | DISTANZIALE MOLLA BLOCCAMARCE | SPACER, STOP GEAR SPRING |
| 13 | 26063.12 | 1 | | PIASTRINO BLOCCAMARCE 2012 CPL | PLATE STOP GEAR ASSY M.12-> |
| 14 | 49368 | 1 | | VITE TE F/R 6X10 LEVA M/M | BOLT 6X10 (Kich Starter) |
| 16 | 43038 | 1 | | LEVA M/M 80/125 M. 99/-> | LEVER, KICK STARTER 125 99/-> |
| 17 | 26005 | 1 | | DISTANZIALE MOLLA M/M | SPACER, KICK STARTER SPRING |
| 18 | 16008 | 1 | | MOLLA M/M 80 / 125 / 144 cc | SPRING, KICK STARTER |
| 19 | 48008 | 1 | | RONDELLA ALBERO MESSA IN MOTO | WASHER, KICK STARTER SHAFT |
| 20 | 28051 | 1 | | ALBERO MESSA IN MOTO 125/144 96/18 | SHAFT, KICK STARTER 125 96/05 |
| 21 | 40350 | 1 | | INGRANAGGIO SCORREVOLE M/M 125 / 144 | SLIDING GEAR, KICK STARTER 125 |
| 22 | 26254 | 1 | | LEVA BATTUTA M/M 125/250 96/-> | STOPPER, KICK STARTER |
| 23 | 16006 | 1 | | MOLLA X INGRANAGGIO M/M | SPRING, KICKSTART SLIDING GEAR |
| 24 | 49214 | 1 | | SEEGER E15 INGRANAGGIO M/M | CIRCLIP GEAR K.S. 15mm |
| 25 | 49638 | 1 | | DADO M 6 ALTO AUTOBLOCCANTE | NUT 6mm, HIGHT SELF-LOCKING |
| 26 | 49603 | 1 | | RONDELLA M 6,4 X 12 X 1,6 | WASHER 6x12 |
| 27 | 28100 | 1 | | ALBERO COMANDO ING. P.TACRIC. | SHAFT, GEARSHIFT |
| 28 | 26050 | 1 | | BATTUTA ECCENTRICA | ADJUSTER SELECTOR SHAFT |
| 29 | 16009 | 1 | | MOLLA RITORNO LEVA CAMBIO 32CR | SPRING, RETURN GEAR LEVER 3,2 |
| 30 | 26006 | 1 | | DISTANZIALE MOLLA LEVA CAMBIO | SPACER, GEAR LEVER SPRING |



2T144MX21-M
MOTORE - ENGINE

FORCHETTE CAMBIO
GEAR FORKS

| | | | | |
|----|-------|---|--------------------------------|----------------------------------|
| 31 | 49405 | 2 | VITE TSEI 6X20 UMB.5933 10.9 | BOLT TSEI 6x20 U.5933 10.9 |
| 32 | 26022 | 1 | PIASTRINO FINE CORSA | PLATE END STROKE GEAR LEVER |
| 33 | 26051 | 1 | BATTUTA FISSA LEVA CAMBIO INT. | PLATE INT. END STROKE GEAR LEVER |
| 34 | 49483 | 2 | VITE TCEI 6X16 UNI 5931 | BOLT TCEI 6X16 |
| 35 | 26021 | 1 | PIASTRINO RIENTRO CRICCHETTI | PLATE, RATCHET |
| 36 | 26060 | 1 | CRICCHETTO CAMBIO SUPERIORE | RATCHET UP, GEAR |
| 37 | 26061 | 1 | CRICCHETTO CAMBIO INFERIORE | RATCHET DOWN, GEAR |
| 38 | 26062 | 2 | PUNTALE PER CRICCHETTO CAMBIO | PIN, RATCHET GEAR |
| 39 | 16012 | 2 | MOLLA PER PUNTALE | SPRING, GEARBOX PIN |
| 40 | 40310 | 1 | INGRANAGGIO PORTACRICCHETTI | DRUM SHIFTER GEAR |





2T144MX21-M
MOTORE - ENGINE

FRIZIONE
CLUTCH

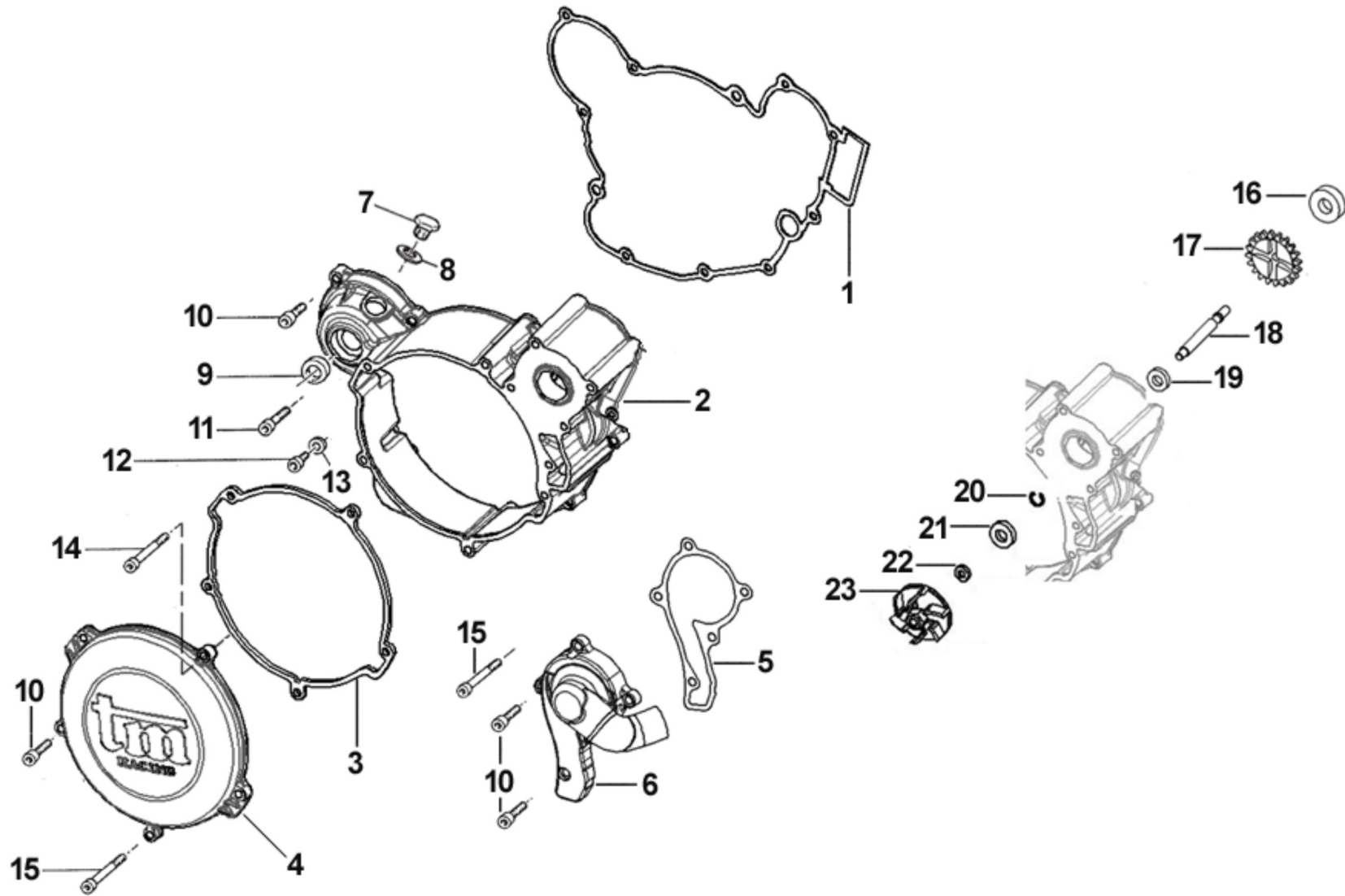
| | | | | |
|----|----------|---|--------------------------------|--------------------------------|
| 1 | 30206 | 1 | COP. FRIZ/IDR 85/125 95/-> CPL | OUTPUT H.CLUTCH CYLINDER CPL. |
| 2 | 30205 | 1 | COP. FRIZ/IDR 80/125 95/11 NUD | OUTPUT H.CLUTCH CYLINDER |
| 3 | 35264 | 1 | VITE SPURGO OLIO FRIZ.IDR.6X1 | SCREW AIR BLED HYDRAUL.CLUTCH |
| 4 | 05509 | 1 | GUARN. POMPA FRIZ.IDR. 80/125 | GASKET, HYDRAULIC CLUTCH80/125 |
| 5 | 35125 | 1 | PISTONE POMPA FRIZ. 125 95/-> | PISTON, CLUTCH PUMP 125 95/04 |
| 6 | 12259 | 1 | O RING PISTONE FR.125/250VERDE | O-RING, CLUTCH PISTON 125/250 |
| 7 | 19052 | 1 | SFERA 8 X FRIZIONE 250 5/16" | BALL, IDR. CLUTCH PUMP |
| 8 | 40022 | 1 | PROTEZIONE ERGAL PIGNONE CAT. | PROTECTION, GEAR CHAIN ERGAL |
| 9 | 40029 | 1 | PROTEZIONE PIGNONE 09/-> PLAST | PROTECTION FRONT SPROCKET09/13 |
| 10 | 26212 | 2 | BOCCOLA PROT. PIGNONE 125 F.6 | COLLAR, SPROCKET 125cc H.6 |
| 11 | 49486 | 2 | VITE TCEI 6X30 UNI 5931 | BOLT TCEI 6X30 |
| 12 | 25099.14 | 1 | TAMBURELLO FRIZIONE 125 2014 | CLUTCH CENTRE 125cc M.14-> |
| 12 | 50124 | 1 | CHIAVE FRIZ. 85/125 + KART CPL | CLUTCH TOOL 85/125cc + KART |
| 13 | 35012 | 8 | DISCO FRIZ. GUARN.CR/E M.93-> | CLUTCH PLATE, FIBER MX/E 93/-> |
| 14 | 35019 | 7 | DISCO FRIZ. ACC. 1mm 99/05 | CLUTCH PLATE, STEEL 1mm 99/05 |
| 15 | 26001 | 1 | REGGISPINTA FRIZIONE | CLUTCH THRUST |
| 16 | 19020 | 1 | GABBIA A RULLI RAD. AXK 1024 | NEEDLE CAGE AXK 1024, RADIAL |
| 17 | 19021 | 1 | RONDELLA X GABBIA RULLI AS1024 | WASHER, NEEDLE CAGE AS 1024 |
| 18 | 35025 | 1 | PIATTO SPING.FRIZ 125/KART CPL | PLATE, CLUTCH PRESSURE ASSY |
| 19 | 49211 | 1 | SEEGER E10x1 ANELLO PIATT.REG. | CIRCLIP D.8,4 - EXTERNAL |
| 20 | 49057 | 5 | DADO FRIZIONE ERGAL KZ10 | NUT, CLUTCH KZ10 ERGAL |
| 21 | 16020 | 5 | MOLLA FRIZIONE 125 C/E 03/08BA | SPRING, CLUTCH 125 MX/E 03/-> |
| 22 | 35043 | 1 | ASTINA FRIZ. IDR. 125 M.99/10 | ROD, HYDR.CLUTCH 125 M. 99/04 |
| 23 | 48003 | 1 | SPESSORE COP.PRIM.30X20X2 | SPACER 30X20X2 PRIMARY GEAR |
| 24 | 40402 | 1 | COPPIA PRIM. 125 Z63 | PRIMARY GEAR 63T, 125cc |
| 25 | 19013 | 2 | GABBIA A RULLI K 20X24X12 | NEEDLE CAGE 20 X 24 X 12 |
| 26 | 21005 | 6 | GOMMINO PARASTRAPPI FRIZIONE | RUBBER, CLUTCH BASKET |
| 27 | 25000 | 1 | CAMPANA FRIZ.125 M.91/96 99/13 | CLUTCH BASKET 125 91/96 99/05 |



2T144MX21-M
MOTORE - ENGINE

FRIZIONE
CLUTCH

| | | | | |
|----|-------|---|--------------------------------------|-----------------------------------|
| 28 | 35026 | 1 | DISCO BATTUTA GOMM. FRIZ.KZ10B | DISC STOP RUBBERS CLUTCH KZ10B |
| 29 | 48002 | 1 | SPESSORE COP.PRIM.30X18X3 | SPACER 30x18x3 |
| 30 | 49727 | 6 | VITE PARASTRAPPI K9 M7X1X12.5 | SCREW, M7X1X12,5 K9 ENGINE |
| 31 | 40409 | 1 | COPPIA PRIM. 125 Z63 CPL 99/-> 93/96 | PRIM.GEAR 63T,125 Comp. 99/04 |
| 32 | 49052 | 1 | DADO TAMBURELLO FRIZIONE | NUT, CLUTCH CENTER |
| 33 | 49127 | 1 | MOLLA A TAZZA DIN 2093 28X14,2X1,25 | DISC SPRING DIN 2093 28x14,2x1,25 |

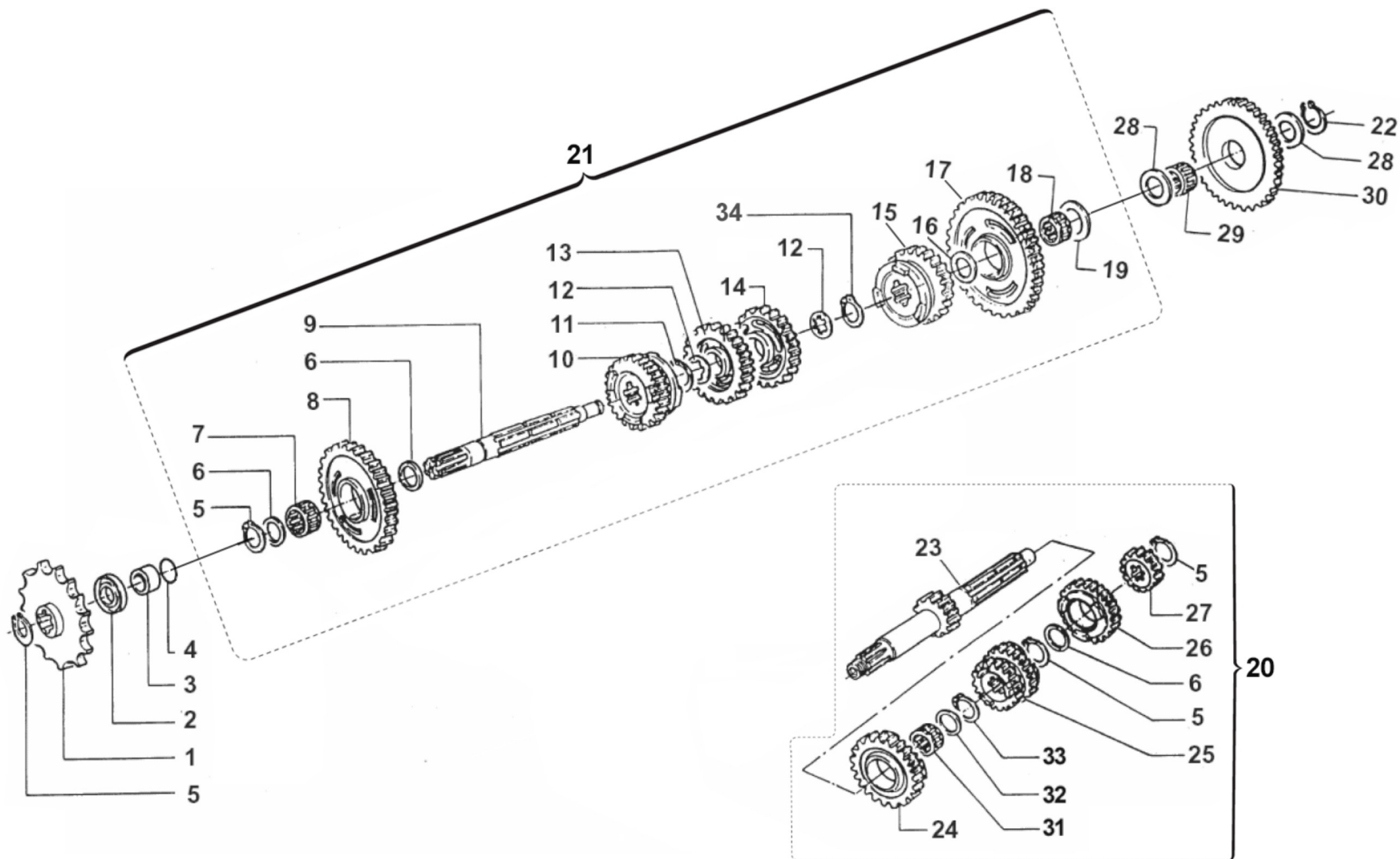




2T144MX21-M
MOTORE - ENGINE

COPERCHI FRIZIONE
CLUTCH CASE

| | | | | |
|----|----------|----|---------------------------------|--------------------------------|
| 1 | 05527 | 1 | GUARN. COP.FRIZ. INT.125 06/-> | GASKET, CLUTCH CASE 125 06/-> |
| 2 | 30174 | 1 | CARTER FRIZIONE 125 M.12/-> | CLUTCH COVER 125 M.12-> |
| 3 | 05526 | 1 | GUARN. COP.FRIZ. EST.125 06/-> | GASKET, EXT.CLUTCH COVER 125/6 |
| 4 | 30187 | 1 | COPERCHIETTO FRIZ. 125 M.2006 | COVER, CLUTCH, EXT. 125 06/-> |
| 5 | 05528 | 1 | GUARN. POMPA ACQUA 125 2006 | GASKET WATER PUMP 125cc 2006 |
| 6 | 30194.06 | 1 | COPERCHIO POMPA H2O CR/E 06/-> | WATER PUMP COVER MX/E M.2006 |
| 7 | 49300 | 1 | TAPPO CARICO OLIO | OIL PLUG, FILL |
| 8 | 49103 | 1 | RONDELLA 14X20X1,5 ALLUMINIO | WASHER, 14 X 20 X 1.5 ALUMINUM |
| 9 | 04005 | 1 | PARAOLIO ALBERINO M/M 15x24x7 | OIL SEAL 15 x 24 x 7 |
| 10 | 49476 | 12 | VITE TCEI 5X20 UNI 5931 | BOLT TCEI 5X20 |
| 11 | 49477 | 1 | VITE TCEI 5X25 UNI 5931 | BOLT TCEI 5X25 |
| 12 | 49480 | 1 | VITE TCEI 6X10 UNI 5931 | BOLT TCEI 6X10 |
| 13 | 49104 | 1 | RONDELLA 6 x 10 x 1,5 ALLUMINIO | WASHER 6 x 10 x 1.5 ALUMINUM |
| 14 | 49594 | 1 | VITE TCEI 5X85 UNI 5931 | SCREW TCEI 5X85 |
| 15 | 49595 | 3 | VITE TCEI 5X80 | BOLT TCEI 5X80 |
| 16 | 03025 | 1 | CUSCINETTO 626 C3 POMPA H2O 06 | BUSH, WATER PUMP 626 C3 |
| 17 | 40071 | 1 | INGR COMANDO POMPA H2O 125 '12 | GEAR, WATERPUMP 125 M.12/-> |
| 18 | 28062 | 1 | ALBERINO POMPA ACQUA 125 2012 | SHAFT, WATERPUMP 125 M.12/-> |
| 19 | 03014 | 1 | CUSCINETTO 608 ZC3 POMPA SCHER | BUSH, WATER PUMP 608 Z C3 |
| 20 | 49215 | 1 | SEEGER I22 POMPA ACQUA | CIRCLIP D.22 WATER PUMP |
| 21 | 04017 | 1 | PARAOLIO CENTRIFUGA 06 +MF1TAG | OIL SEAL 8 X 22 X 7 TC |
| 22 | 49689 | 1 | RONDELLA 6 X 12 SP. 1.2 | WASHER 6x12 sp. 1,2 |
| 23 | 28009 | 1 | GIRANTE POMPA ACQUA 2006/08 | IMPELLER, WATER PUMP M.06/-> |





2T144MX21-M
MOTORE - ENGINE

CAMBIO MX
GEARBOX MX

| | | | | | |
|----|---------|---|------|------------------------------------|--------------------------------------|
| 1 | 40024 | 1 | | PIGNONE CAT. Z 11 BR12 M.00/-> | SPROCKET 11T, DRIVE M.00/10 |
| 1 | 40025 | 1 | | PIGNONE CAT. Z 12 BR12 M.00/-> | SPROCKET 12T, DRIVE 125 00/-> |
| 1 | 40026 | 1 | | PIGNONE CAT. Z 13 BR12 M.00/-> | SPROCKET 13T, DRIVE 125 00/-> |
| 2 | 04003 | 1 | | PARAOLIO PIGN.CATENA (26x37x7) | OIL SEAL 26 x 37 x 7 |
| 3 | 26002.1 | 1 | | DISTANZIALE PIGNONE (MOTO) | SPACER, MOTORCYCLE GEAR |
| 4 | 12019 | 1 | | O RING PIGNONE CATENA | O-RING, DRIVE GEAR 2075 |
| 5 | 49216 | 4 | | SEEGER E20 PIGN.-CAMBIO-COPPIA | CIRCLIP D.20 - EXTERNAL |
| 6 | 48013 | 3 | | RASAMENTO A/S 27X20X0,7 | SPACER, 27x20x0,7 |
| 7 | 19012 | 1 | | GABBIA A RULLI K 20X24X10 | BUSH NEEDLE CAGE 20 X 24 X 10 |
| 8 | 40708 | 1 | | INGR A.S. 2a Z 29 CR/E 90 | GEAR, 2TH (29T) COUNTERSH.CR/E |
| 9 | 40462 | 1 | | ALBERO SECONDARIO SCAN. 12 | COUNTERSHAFT BR 12 |
| 10 | 40456 | 1 | MY20 | INGR A.S. 6a Z 24 END 144CC | GEAR, 6TH (24T) COUNTERSHAFT E |
| 11 | 49217 | 1 | | SEEGER E22 ANELLO ALB/S | CIRCLIP D.22 - COUNTERSHAFT |
| 12 | 48011 | 2 | | RASAMENTO DENT.A/S 27X22X0,75 | SPACER, 27x22x0,75 |
| 13 | 40710 | 1 | | INGR A.S. 4a Z 25 CR/E 90 | GEAR, 4TH(25T)COUNTERSH.MX/E90 |
| 14 | 40709 | 1 | | INGR A.S. 3a Z 27 CR/E 90 | GEAR, 3RD(27T)COUNTERSH.MX/E90 |
| 15 | 40510 | 1 | | INGR A.S. 5a Z 24 CR/E 90 | GEAR, 5TH (24T) COUNTERSHAFT |
| 16 | 48012 | 1 | | RASAMENTO A/S M/M SPESS.0,5 | SPACER, 26x17x0,5 |
| 17 | 40470 | 1 | | INGRANAGGIO A.S. 1a Z 31 MX | GEAR 1St M X (31T) COUNTERSHAFT |
| 18 | 19011 | 1 | | GABBIA A RULLI K 17X21X10 | BUSH CAGE 17 X 21 X 10 |
| 19 | 48010 | 1 | | RASAMENTO ALB/S.28X15X0,5 INGI | SPACER, 28x15x0,5 |
| 20 | 40045 | 1 | MY20 | ALBERO PRIMAR.CPL 144 MX 6M | |
| 21 | 40046 | 1 | MY20 | ALBERO SECONDARIO CPL 144 MX 6M | |
| 22 | 49214 | 1 | | SEEGER E15 INGRANAGGIO M/M | CIRCLIP GEAR K.S. 15mm |
| 23 | 40713 | 1 | | ALBERO PRIMARIO Z 14 MX RINF. | MAINSHAFT MX 14T |
| 24 | 40440 | 1 | | INGR. A.P. 5a Z 22 K9B/C 10 CR/E90 | GEAR, 5TH (22T) MAINSHAFT |
| 25 | 40702 | 1 | | INGR A.P. 3/4a Z 18/20 CR/E 90 | GEAR, 3/4TH(18/20T)MAINSH.MX/E |
| 26 | 40455 | 1 | MY20 | INGR A.P. 6a Z 27 END 144CC | GEAR, 6TH (27T) MAINSHAFT END. 144cc |



2T144MX21-M
MOTORE - ENGINE

CAMBIO MX
GEARBOX MX

| | | | | |
|----|---------|---|----------------------------------|--------------------------------|
| 27 | 40701 | 1 | INGR A.P. 2a Z 16 CR/E 90 | GEAR, 2ND (16T) MAINSH.MX/E 90 |
| 28 | 48004 | 2 | SPESSORE INGRANAGGIO M/M | SPACER, K.STARTER GEAR |
| 29 | 19010 | 1 | GABBIA A RULLI K 15X19X10 | BUSH NEEDLE CAGE 15 X 19 X 10 |
| 30 | 40351 | 1 | INGRANAGGIO LIBERO M/M 125 / 144 | GEAR, KICK STARTER 125 |
| 31 | 19071 | 1 | GABBIA A 20X24X10 IN DUE META' | NEEDLE CAGE 20X24X10 TWO PIEC. |
| 32 | 48041 | 1 | RASAMENTO A/P 27.5X21X1 KZ10B | SPACER, MAINSHAFT 27,5X21X1 KZ |
| 33 | 49222 | 1 | SEEGER E 21 mm | CIRCLIP D.21 - EXTERNAL |
| 34 | 49217.1 | 1 | SEEGER RETTIFICATO PER 40510 | SEEGER RING FOR CODE 40510 |



2T144MX21-M
MOTORE - ENGINE

-

| | | | |
|----------|----------------|----|---|
| 01133 | 2T14420-M-01 | 14 | 1 |
| 01134 | 2T14420-M-01 | 1 | 1 |
| 02025 | 2T14420-M-01 | 2 | 1 |
| 03009 | 2T14419-M-05 | 5 | 2 |
| 03010 | 2T14419-M-05 | 8 | 1 |
| 03011 | 2T14419-M-05 | 4 | 1 |
| 03012 | 2T14419-M-05 | 6 | 1 |
| 03014 | 2T12520-M-08 | 19 | 1 |
| 03025 | 2T12520-M-08 | 16 | 1 |
| 03026 | 2T14419-M-03 | 16 | 1 |
| 03156 | 2T14420-M-01 | 18 | 1 |
| 03255 | 2T14419-M-03 | 18 | 1 |
| 04003 | 2T14419-M-05 | 7 | 1 |
| | 2T144MX20-M-09 | 2 | 1 |
| 04004 | 2T144MX20-M-06 | 3 | 1 |
| 04005 | 2T12520-M-08 | 9 | 1 |
| 04017 | 2T12520-M-08 | 21 | 1 |
| 04034.15 | 2T14419-M-05 | 3 | 1 |
| 04035 | 2T14419-M-03 | 15 | 2 |
| 04115 | 2T14420-M-01 | 15 | 1 |
| 05277 | 2T14419-M-05 | 20 | 1 |
| 05509 | 2T12520-M-07 | 4 | 1 |
| 05516 | 2T144MX15-M-04 | 5 | 1 |
| 05526 | 2T12520-M-08 | 3 | 1 |
| 05527 | 2T12520-M-08 | 1 | 1 |
| 05528 | 2T12520-M-08 | 5 | 1 |
| 05530 | 2T14420-M-01 | 9 | 1 |
| 05531 | 2T14420-M-01 | 9 | 1 |

| | | | |
|--------------|----------------|----|---|
| 05532 | 2T14420-M-01 | 9 | 1 |
| 05533 | 2T14420-M-01 | 9 | 1 |
| 05534 | 2T14420-M-01 | 9 | 1 |
| 05535 | 2T14420-M-01 | 9 | 1 |
| 05621 | 2T14419-M-05 | 2 | 1 |
| 06011 | 2T14420-M-01 | 7 | 1 |
| 09004.1 | 2T14419-M-03 | 3 | 2 |
| 09008 | 2T14419-M-03 | 4 | 1 |
| 10023.94 | 2T14419-M-03 | 1 | 1 |
| 10023.95 | 2T14419-M-03 | 1 | 1 |
| 11065 | 2T14419-M-03 | 2 | 2 |
| 12003 | 2T14420-M-01 | 3 | 1 |
| 12019 | 2T144MX20-M-09 | 4 | 1 |
| 12021 | 2T14420-M-01 | 4 | 1 |
| 12026 | 2T14419-M-05 | 27 | 1 |
| 12042 | 2T14420-M-02 | 10 | 1 |
| 12259 | 2T12520-M-07 | 6 | 1 |
| 13009 | 2T14419-M-05 | 24 | 1 |
| 13081 | 2T14420-M-01 | 28 | 1 |
| 13086 | 2T14419-M-05 | 23 | 1 |
| 15107 | 2T144MX15-M-04 | 25 | 1 |
| 15206 | 2T144MX15-M-04 | 27 | 1 |
| 15209.144001 | 2T144MX15-M-04 | 17 | 1 |
| 15230 | 2T144MX15-M-04 | 1 | 1 |
| 15239.144200 | 2T14420-M-02 | 24 | 1 |
| 16006 | 2T144MX20-M-06 | 23 | 1 |
| 16008 | 2T144MX20-M-06 | 18 | 1 |
| 16009 | 2T144MX20-M-06 | 29 | 1 |

| | | | |
|----------|----------------|----|---|
| 16012 | 2T144MX20-M-06 | 39 | 2 |
| 16020 | 2T12520-M-07 | 21 | 5 |
| 16066 | 2T14420-M-01 | 26 | 1 |
| 16252.12 | 2T144MX20-M-06 | 11 | 1 |
| 17074 | 2T14419-M-03 | 8 | 1 |
| 18079 | 2T14419-M-03 | 7 | 1 |
| 18144 | 2T14419-M-03 | 9 | 1 |
| 18145 | 2T14419-M-03 | 10 | 1 |
| 18177.13 | 2T14419-M-03 | 11 | 1 |
| 18178.13 | 2T14419-M-03 | 12 | 1 |
| 18248 | 2T14419-M-03 | 6 | 2 |
| 19010 | 2T144MX20-M-09 | 29 | 1 |
| 19011 | 2T144MX20-M-09 | 18 | 1 |
| 19012 | 2T144MX20-M-09 | 7 | 1 |
| 19013 | 2T12520-M-07 | 25 | 2 |
| 19020 | 2T12520-M-07 | 16 | 1 |
| 19021 | 2T12520-M-07 | 17 | 1 |
| 19034 | 2T14419-M-03 | 5 | 1 |
| 19041 | 2T14419-M-05 | 11 | 1 |
| 19052 | 2T12520-M-07 | 7 | 1 |
| 19060 | 2T14420-M-01 | 13 | 1 |
| 19061 | 2T14420-M-01 | 33 | 1 |
| 19071 | 2T144MX20-M-09 | 31 | 1 |
| 20061 | 2T14419-M-05 | 22 | 1 |
| 20074 | 2T14419-M-05 | 21 | 1 |
| 21005 | 2T12520-M-07 | 26 | 6 |
| 21009 | 2T14420-M-02 | 19 | 1 |
| 21017 | 2T14420-M-01 | 6 | 1 |



2T144MX21-M
MOTORE - ENGINE

-

| | | | |
|----------|----------------|----|---|
| 22147 | 2T14420-M-01 | 31 | 1 |
| 22500 | 2T14420-M-02 | 20 | 1 |
| 22502.20 | 2T14420-M-02 | 21 | 1 |
| 25000 | 2T12520-M-07 | 27 | 1 |
| 25099.14 | 2T12520-M-07 | 12 | 1 |
| 26001 | 2T12520-M-07 | 15 | 1 |
| 26002.1 | 2T144MX20-M-09 | 3 | 1 |
| 26005 | 2T144MX20-M-06 | 17 | 1 |
| 26006 | 2T144MX20-M-06 | 30 | 1 |
| 26007 | 2T144MX20-M-06 | 12 | 1 |
| 26021 | 2T144MX20-M-06 | 35 | 1 |
| 26022 | 2T144MX20-M-06 | 32 | 1 |
| 26023 | 2T14419-M-05 | 14 | 1 |
| 26043 | 2T14419-M-05 | 10 | 1 |
| 26044 | 2T14419-M-05 | 9 | 3 |
| 26050 | 2T144MX20-M-06 | 28 | 1 |
| 26051 | 2T144MX20-M-06 | 33 | 1 |
| 26060 | 2T144MX20-M-06 | 36 | 1 |
| 26061 | 2T144MX20-M-06 | 37 | 1 |
| 26062 | 2T144MX20-M-06 | 38 | 2 |
| 26063.12 | 2T144MX20-M-06 | 13 | 1 |
| 26119 | 2T144MX15-M-04 | 24 | 1 |
| 26130.12 | 2T14420-M-01 | 29 | 1 |
| 26130.13 | 2T14420-M-01 | 29 | 1 |
| 26130.14 | 2T14420-M-01 | 29 | 1 |
| 26130.15 | 2T14420-M-01 | 29 | 1 |
| 26130.16 | 2T14420-M-01 | 29 | 1 |
| 26130.17 | 2T14420-M-01 | 29 | 1 |

| | | | |
|----------|----------------|----|---|
| 26130.18 | 2T14420-M-01 | 29 | 1 |
| 26130.19 | 2T14420-M-01 | 29 | 1 |
| 26147 | 2T14420-M-01 | 30 | 1 |
| 26167 | 2T14420-M-01 | 34 | 1 |
| 26168 | 2T14420-M-01 | 24 | 1 |
| 26212 | 2T12520-M-07 | 10 | 2 |
| 26219 | 2T14420-M-02 | 22 | 1 |
| 26254 | 2T144MX20-M-06 | 22 | 1 |
| 26258 | 2T14420-M-01 | 16 | 1 |
| 28009 | 2T12520-M-08 | 23 | 1 |
| 28051 | 2T144MX20-M-06 | 20 | 1 |
| 28059 | 2T14420-M-01 | 32 | 1 |
| 28062 | 2T12520-M-08 | 18 | 1 |
| 28100 | 2T144MX20-M-06 | 27 | 1 |
| 28108 | 2T14420-M-01 | 21 | 1 |
| 28109 | 2T14420-M-02 | 9 | 1 |
| 28263 | 2T14420-M-01 | 23 | 1 |
| 28266.0 | 2T14420-M-02 | 5 | 1 |
| 28266.1 | 2T14420-M-02 | 5 | 1 |
| 30174 | 2T12520-M-08 | 2 | 1 |
| 30177.19 | 2T14419-M-05 | 1 | 1 |
| 30187 | 2T12520-M-08 | 4 | 1 |
| 30194.06 | 2T12520-M-08 | 6 | 1 |
| 30205 | 2T12520-M-07 | 2 | 1 |
| 30206 | 2T12520-M-07 | 1 | 1 |
| 30211 | 2T144MX15-M-04 | 6 | 1 |
| 30217 | 2T14420-M-01 | 11 | 1 |
| 30291 | 2T14420-M-02 | 1 | 1 |

| | | | |
|-------|----------------|----|---|
| 30392 | 2T14420-M-02 | 2 | 1 |
| 33004 | 2T144MX20-M-06 | 7 | 1 |
| 33016 | 2T144MX20-M-06 | 8 | 1 |
| 33255 | 2T144MX20-M-06 | 9 | 1 |
| 33256 | 2T144MX20-M-06 | 6 | 1 |
| 35012 | 2T12520-M-07 | 13 | 8 |
| 35019 | 2T12520-M-07 | 14 | 7 |
| 35025 | 2T12520-M-07 | 18 | 1 |
| 35026 | 2T12520-M-07 | 28 | 1 |
| 35043 | 2T12520-M-07 | 22 | 1 |
| 35125 | 2T12520-M-07 | 5 | 1 |
| 35264 | 2T12520-M-07 | 3 | 1 |
| 40022 | 2T12520-M-07 | 8 | 1 |
| 40024 | 2T144MX20-M-09 | 1 | 1 |
| 40025 | 2T144MX20-M-09 | 1 | 1 |
| 40026 | 2T144MX20-M-09 | 1 | 1 |
| 40029 | 2T12520-M-07 | 9 | 1 |
| 40045 | 2T144MX20-M-09 | 20 | 1 |
| 40046 | 2T144MX20-M-09 | 21 | 1 |
| 40071 | 2T12520-M-08 | 17 | 1 |
| 40303 | 2T14419-M-03 | 14 | 1 |
| 40310 | 2T144MX20-M-06 | 40 | 1 |
| 40350 | 2T144MX20-M-06 | 21 | 1 |
| 40351 | 2T144MX20-M-09 | 30 | 1 |
| 40402 | 2T12520-M-07 | 24 | 1 |
| 40409 | 2T12520-M-07 | 31 | 1 |
| 40440 | 2T144MX20-M-09 | 24 | 1 |
| 40455 | 2T144MX20-M-09 | 26 | 1 |



2T144MX21-M
MOTORE - ENGINE

-

| | | | |
|-------|----------------|----|---|
| 40456 | 2T144MX20-M-09 | 10 | 1 |
| 40462 | 2T144MX20-M-09 | 9 | 1 |
| 40470 | 2T144MX20-M-09 | 17 | 1 |
| 40510 | 2T144MX20-M-09 | 15 | 1 |
| 40701 | 2T144MX20-M-09 | 27 | 1 |
| 40702 | 2T144MX20-M-09 | 25 | 1 |
| 40708 | 2T144MX20-M-09 | 8 | 1 |
| 40709 | 2T144MX20-M-09 | 14 | 1 |
| 40710 | 2T144MX20-M-09 | 13 | 1 |
| 40713 | 2T144MX20-M-09 | 23 | 1 |
| 43038 | 2T144MX20-M-06 | 16 | 1 |
| 43049 | 2T144MX20-M-06 | 1 | 1 |
| 48002 | 2T12520-M-07 | 29 | 1 |
| 48003 | 2T12520-M-07 | 23 | 1 |
| 48004 | 2T144MX20-M-09 | 28 | 2 |
| 48008 | 2T144MX20-M-06 | 19 | 1 |
| 48010 | 2T144MX20-M-09 | 19 | 1 |
| 48011 | 2T144MX20-M-09 | 12 | 2 |
| 48012 | 2T144MX20-M-09 | 16 | 1 |
| 48013 | 2T144MX20-M-09 | 6 | 3 |
| 48041 | 2T144MX20-M-09 | 32 | 1 |
| 49009 | 2T14419-M-05 | 16 | 1 |
| 49010 | 2T14419-M-03 | 17 | 1 |
| 49052 | 2T12520-M-07 | 32 | 1 |
| 49056 | 2T144MX15-M-04 | 4 | 1 |
| 49057 | 2T12520-M-07 | 20 | 5 |
| 49059 | 2T14419-M-05 | 18 | 2 |
| 49094 | 2T14419-M-03 | 13 | 1 |

| | | | |
|---------|----------------|----|----|
| 49103 | 2T12520-M-08 | 8 | 1 |
| | 2T14419-M-05 | 12 | 1 |
| 49104 | 2T12520-M-08 | 13 | 1 |
| 49124 | 2T14420-M-02 | 12 | 1 |
| 49127 | 2T12520-M-07 | 33 | 1 |
| 49161 | 2T14419-M-05 | 17 | 2 |
| 49211 | 2T12520-M-07 | 19 | 1 |
| 49212 | 2T144MX20-M-06 | 2 | 1 |
| 49214 | 2T144MX20-M-06 | 24 | 1 |
| | 2T144MX20-M-09 | 22 | 1 |
| 49215 | 2T12520-M-08 | 20 | 1 |
| 49216 | 2T144MX20-M-09 | 5 | 4 |
| 49217 | 2T144MX20-M-09 | 11 | 1 |
| 49217.1 | 2T144MX20-M-09 | 34 | 1 |
| 49220 | 2T14420-M-01 | 19 | 1 |
| 49222 | 2T144MX20-M-09 | 33 | 1 |
| 49300 | 2T12520-M-08 | 7 | 1 |
| 49301 | 2T14419-M-05 | 13 | 1 |
| 49355 | 2T14420-M-01 | 27 | 3 |
| 49358 | 2T14420-M-01 | 5 | 6 |
| 49368 | 2T144MX20-M-06 | 14 | 1 |
| 49377 | 2T144MX15-M-04 | 20 | 2 |
| 49399 | 2T14420-M-01 | 10 | 1 |
| 49405 | 2T144MX20-M-06 | 31 | 2 |
| 49440 | 2T14419-M-05 | 15 | 2 |
| 49472 | 2T14420-M-02 | 3 | 1 |
| 49476 | 2T12520-M-08 | 10 | 12 |
| 49477 | 2T12520-M-08 | 11 | 1 |

| | | | |
|-------|----------------|----|---|
| | 2T144MX15-M-04 | 7 | 4 |
| 49478 | 2T14420-M-02 | 18 | 4 |
| 49480 | 2T12520-M-08 | 12 | 1 |
| 49483 | 2T144MX20-M-06 | 34 | 2 |
| 49484 | 2T14419-M-05 | 26 | 4 |
| | 2T144MX15-M-04 | 3 | 2 |
| 49485 | 2T144MX20-M-06 | 10 | 1 |
| 49486 | 2T12520-M-07 | 11 | 2 |
| 49594 | 2T12520-M-08 | 14 | 1 |
| 49595 | 2T12520-M-08 | 15 | 3 |
| 49602 | 2T144MX15-M-04 | 21 | 4 |
| 49603 | 2T144MX15-M-04 | 2 | 2 |
| | 2T144MX20-M-06 | 26 | 1 |
| 49630 | 2T14420-M-01 | 20 | 1 |
| 49632 | 2T14420-M-02 | 6 | 2 |
| 49633 | 2T144MX15-M-04 | 22 | 2 |
| 49638 | 2T144MX20-M-06 | 25 | 1 |
| 49640 | 2T14419-M-05 | 19 | 4 |
| | 2T14420-M-01 | 8 | 4 |
| 49676 | 2T14420-M-01 | 35 | 1 |
| 49689 | 2T12520-M-08 | 22 | 1 |
| 49727 | 2T12520-M-07 | 30 | 6 |
| 49757 | 2T14420-M-01 | 17 | 1 |
| 49874 | 2T14420-M-01 | 22 | 1 |
| 49881 | 2T14420-M-02 | 13 | 1 |
| 49919 | 2T14420-M-02 | 17 | 5 |
| 49929 | 2T14420-M-02 | 7 | 1 |
| 49973 | 2T14420-M-02 | 15 | 4 |



2T144MX21-M
MOTORE - ENGINE

-

| | | | |
|--------|----------------|----|---|
| 50030 | 2T14419-M-03 | 14 | 1 |
| 50051 | 2T144MX15-M-04 | 1 | 1 |
| 50124 | 2T12520-M-07 | 12 | 1 |
| 51054 | 2T14419-M-05 | 25 | 2 |
| 68136 | 2T144MX15-M-04 | 26 | 1 |
| 68191 | 2T14420-M-02 | 23 | 1 |
| 72251 | 2T14420-M-02 | 8 | 2 |
| F12301 | 2T14420-M-02 | 11 | 1 |
| F12308 | 2T14420-M-01 | 12 | 1 |
| F12321 | 2T14420-M-02 | 14 | 1 |
| F15557 | 2T144MX15-M-04 | 23 | 1 |
| F15562 | 2T14420-M-02 | 25 | 1 |
| | 2T144MX15-M-04 | 18 | 1 |
| F19536 | 2T14420-M-01 | 25 | 1 |
| F26537 | 2T144MX15-M-04 | 19 | 1 |
| F33314 | 2T144MX20-M-06 | 5 | 2 |