



USES AND
RACOMMENDS



www.tmracing.it

TM Racing SpA - Via Fano, 6
61122 Pesaro - ITALY
Phone: +39 0721 25113

2T125MX21-T

TELAIO
FRAME

21/02/2022



INFORMAZIONI GENERALI

Il presente catalogo serve per richiedere con esattezza le parti di ricambio.

Nelle ordinazioni indicare:

1) Il numero di matricola del Telaio che è stampigliato sul lato destro del canotto di sterzo. Nei modelli EN, SMR, SMR il numero di matricola è riportato anche su una targhetta posta sul lato sinistro (Vedi foto).

2) il numero di serie del Motore. E' posto sulla sinistra del motore tra la leva cambio e i coperchio accensione (Vedi foto).

3) Il codice dei particolari seguito dalla descrizione.

4) Il colore per i pezzi verniciati o comunque colorati.

Le indicazioni destra e sinistra si riferiscono ai lati del veicolo rispetto al senso di marcia.

Foto e disegni sono solo a scopo informativo e potrebbero non corrispondere esattamente alle caratteristiche dei prodotti.

GENERAL INFORMATION

The present spare parts catalogue enables one to order exactly the right spare part.

When ordering specify:

1) The frame serial number. It is embossed on the right side of the steering metal tube. In the EN, SMR and SMR models, the serial number is also stated on a plate positioned on the left hand side (See photo).

2) The engine serial numer. It is located on the left side of the engine between the gear lever and the ignition cover (See photo).

3) The part's code number followed but its description.

4) Indicate colour for painted or colored parts.

References to right and left apply to the vehicle in terms of its direction of movement.

Photos and drawings are for informational purposes only and may not exactly match the characteristics of the products.

NOTE – LEGENDA

MY

NOVITA' INTRODOTTA DIFFERENTE O NON PRESENTE NEL MODELLO DELL'ANNO PRECEDENTE

PART DIFFERENT OR NOT PRESENT IN THE REVIOUS YEAR MODEL

5M

MOTORE CON CAMBIO A 5 MARCE
ENGINE WITH 5 GEARS SPEED

6M

MOTORE CON CAMBIO A 6 MARCE
ENGINE WITH 6 GEARS SPEED

KS

MOTORE CON SOLO KICK STARTER
ENGINE WITH KICK STARTER ONLY

ES

MOTORE CON AVVIAMENTO ELETTRICO
ENGINE WITH ELECTRIC STARTER

X

RICAMBIO NON DISPONIBILE ALLA VENDITA
PART CAN NOT BE SOLD SEPARATELY



Le illustrazioni riportate in questo manuale sono fornite solo come riferimento e possono variare dal prodotto effettivo,

Dati indicativi soggetti a modifiche senza impegno di preavviso.

The illustrations in this manual are for reference only and may vary from the actual product.

All data are subject to modification without prior notice.



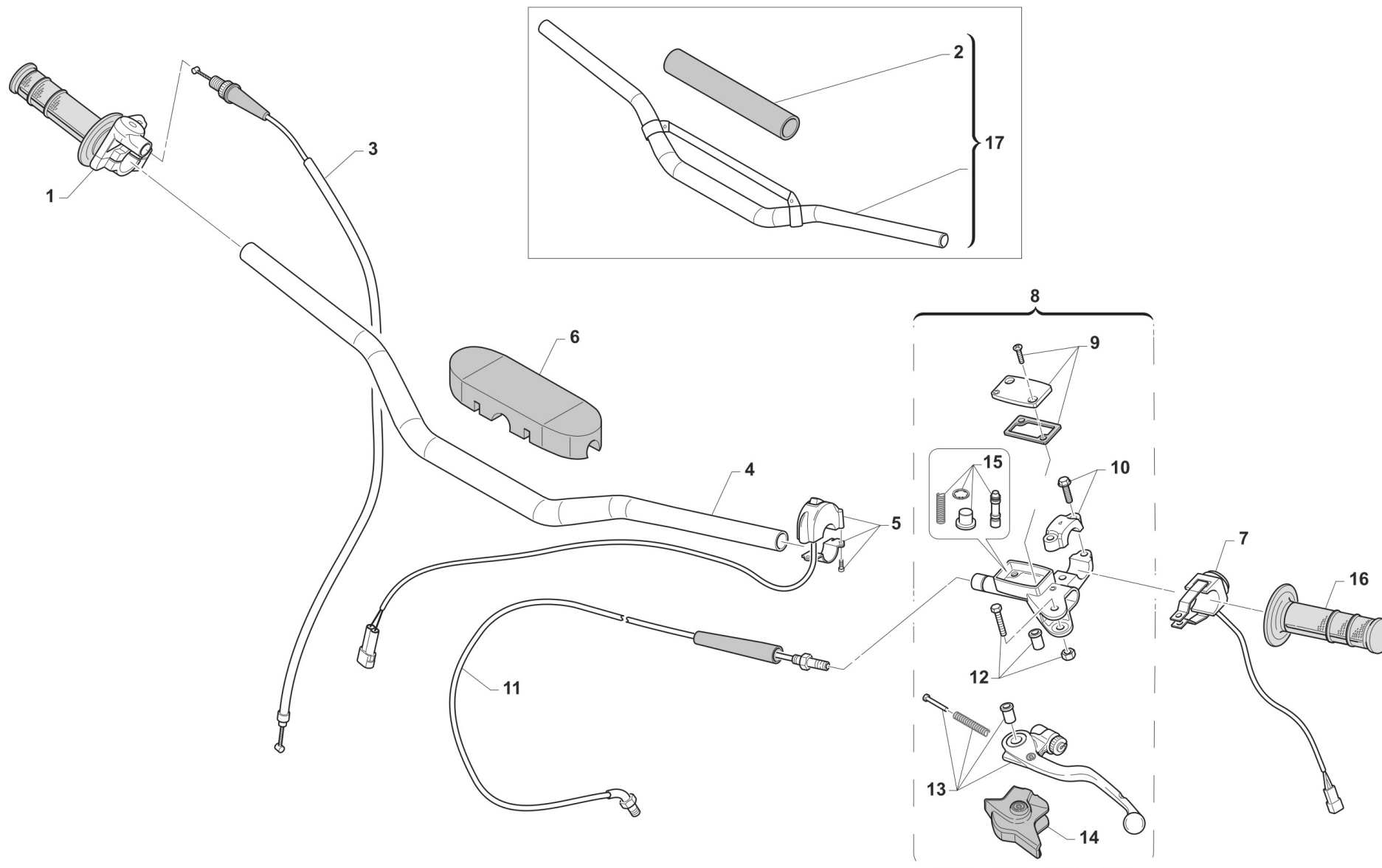
2T125MX21-T
TELAIO - FRAME

MANUBRIO - HANDLEBAR.....	4
FRENO ANTERIORE - FRONT BRAKE.....	6
SOSPENSIONE ANTERIORE - FRONT SUSPENSION.....	8
RUOTA ANTERIORE - FRONT WHEEL.....	11
RADIATORI - RADIATORS.....	13
SERBATOIO - FUEL TANK.....	15
TELAIO - FRAME.....	17
PLASTICHE E SELLA - SEAT AND PLASTICS.....	19
CASSA FILTRO - AIRBOX.....	21
FORCELLONE - SWINGARM.....	23
LEVERAGGI - LINKAGE.....	25
RUOTA POSTERIORE - REAR WHEEL.....	27
FRENO POSTERIORE - REAR BRAKE.....	30
SCARICO - EXHAUST SYSTEM.....	33
KIT ADESIVI - STICKERS KIT.....	35
-	37



2T125MX21-T
TELAIO - FRAME

MANUBRIO
HANDLEBAR



TM0088

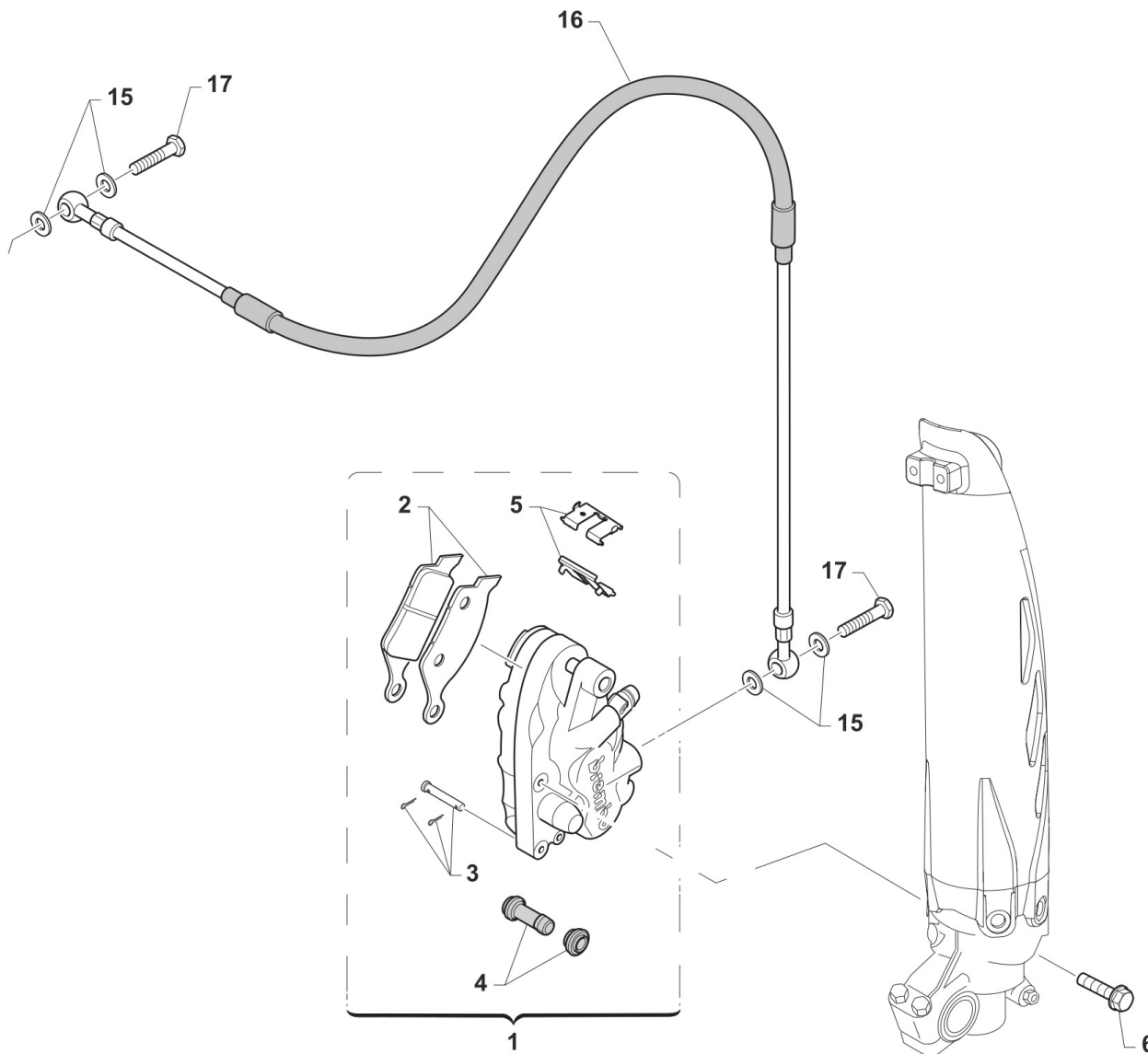
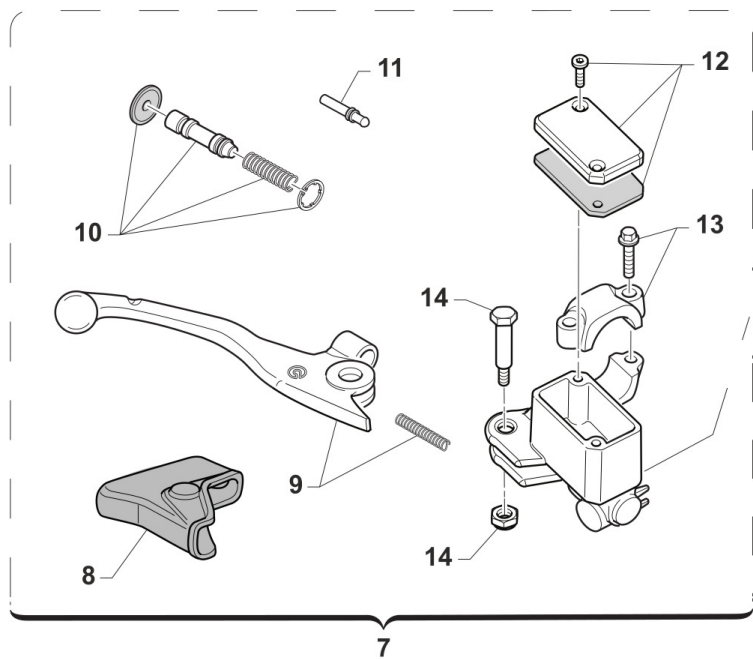


**2T125MX21-T
TELAIO - FRAME**

**MANUBRIO
HANDLEBAR**

1

1	64017	1		COMANDO GAS DOMINO MOD. 99->	THROTTLE ASSY DOMINO 2S 99/>
2	64055	1		PARACOLPI MANUBRIO REIKON	BUMBER, HANDLEBAR
3	64036.08	1		CAVO GAS 2T M.08/>	THROTTLE CABLE 2S M.08/>
4	64083	1	MY20	MANUBRIO REIKON NERO 9399	HANDLEBAR, BLACK 9399
5	68029	1		COMMUTATORE MAPPE CDI M.DOMINO	SWITCH, ECU MAP CONTROL DOMINO
6	64078.1	1		PARACOLPI MANUBRIO TM 2013 NR	PROTECTION FOR HANDLEBAR TM BLACK
7	68014	1		PULSANTE DI MASSA X MX ASAHI	KILL BUTTON, ASAHI MX
8	64240	1		POMPA FRIZIONE BREMBO	CLUCTH MASTER CYLINDER BREMBO
9	64247	1		COPERCH./MEMBRAN.P.FRIZ.BREMBO	COVER/RUBBER CLUTCH MAST.CYL.
10	64249	1		CAVALLOTTO POMPA FRIZIONE BREM	HOLDER CLUTCH MASTER CY.BREMBO
11	35266.14	1		TUBO FRIZ. IDR. 125 MY 02 -> 250Fi BIANCO	HOSE, CLUTCH 125 02-> 250Fi WH
12	64245	1		PERNO LEVA POMPA FRIZ. BREMBO	PIN
13	64241	1		LEVA FRIZIONE BREMBO RICAMBIO	LEVER, CLUTCH BREMBO
14	64238	1		PARAPOLVERE POMPA FRIZIONE BR.	DUST SEAL,CLUTCH MASTER CYL.BR
15	64243	1		FLOTTANTE POMPA FRIZ. BREMBO 64240	CYLINDER AND RUBBER MASTER CYL.CLUTCH BREMBO
16	64010	1		MANOPOLE COPPIA PRO-GRIP GRI.AZZ.BLU	GRIPS, PRO-GRIP
17	64067	1		MANUBRIO REIKON JOBA 9017 MX	HANDLEBAR REIKON JOBA 9017 MX
17	64067.1	1		MANUBRIO REIKON JOBA 9018 END	HANDLEBAR REIKON JOBA 9018 END
17	64079	1		MANUBRIO REIKON JOBA 9012	HANDLEBAR REIKON JOBA 9012



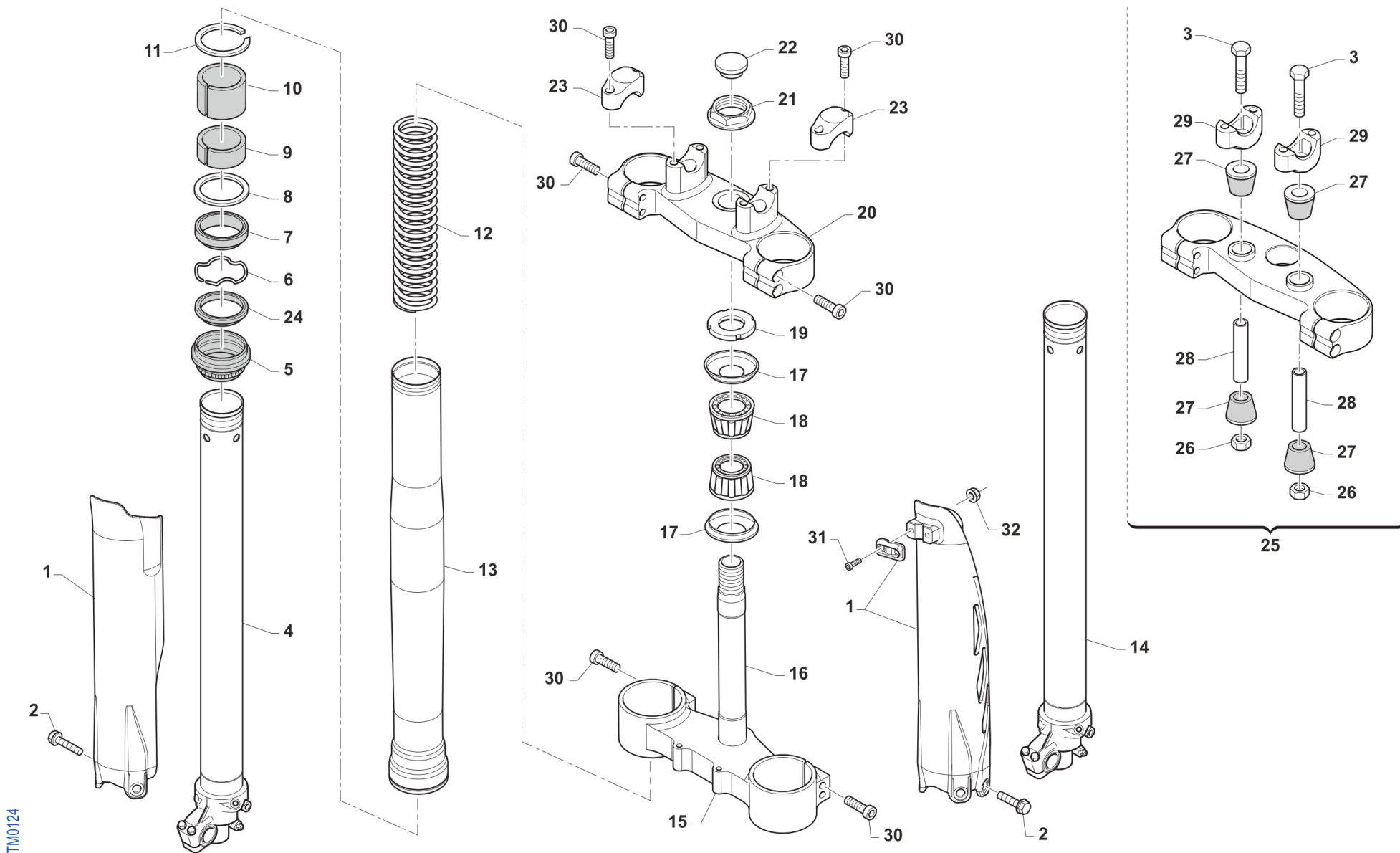


**2T125MX21-T
TELAIO - FRAME**

**FRENO ANTERIORE
FRONT BRAKE**

2

1	69222	1	PINZA FRENO ANTERIORE KYB PF2	CALIPER, FRONT BRAKE XKYB PF2
2	69107	1	PASTIGLIE ANTE. M.92/14 BREMBO	PAD KIT, FR BRAKE BREMBO 92/->
2	69117	1	PASTIGLIE ANT.M.92/11 SINT.TOS	PADS, FRONT BRAKE 92->11 SINT.
3	69274	1	PERNO PINZA ANT. 69222	PIN, BRAKE PADS
4	69113	1	CUFFIE PINZA ANT/POST 92/98	COVER, RUBBER CALIPER 92/98
5	69273	1	LAMIERINO PINZA 69222	RETAINER BRAKE PADS 69222
6	49365	2	VITE TE F/R 8X35 Ch.10	BOLT 8X35 T.10mm
7	69248	1	POMPA FRENO ANT PS10/16 BREMBO (opt.JUNIOR)	FRONT MASTER CYLINDER PS 10/16 BREMBO
8	69363	1	CAPPUCCIO POMPA FRENO ANT PS10/16	RUBBER FRONT MASTER CYLINDER BREMBO
9	69357	1	LEVA FRENO ANT BR. X 69248	BRAKE FRONT LEVER BREMBO X 69248
10	69358	1	KIT FLOTTANTE POMPA FREN.69248	CYLINDER AND RUBBER KIT 69248
11	69364	1	PUNTALINO POMPA FRENO ANT PS10/16	PUSH ROD
12	69368	1	TAPPO POMPA FRENO BREMBO 69248	CAP
13	69362	1	CAVALLOTTO POMPA FRENO ANT PS10/16	HOLDER
14	69365	1	PERNO LEVA POMPA FRENO ANT PS10/16	PIN, LEVER
15	69034	4	RONDELLA X BULLONE FREN B22001	WASHER B22001, BRAKE HOSE
16	69060.14	1	TUBO FRENO ANT MX 01/-> WHITE	HOSE,FRONT BRAKE MX M.01 WHITE
17	69093	2	BULLONE 10X1 TUBO FRENO BREMBO 03	HOLLOW SCREW M10X1 BREMBO BR.



TM0124



**2T125MX21-T
TELAIO - FRAME**

**SOSPENSIONE ANTERIORE
FRONT SUSPENSION**

1	67224.20	1	MY20	PROTEZ.KIT FORC.USD BLU 2020	FORKS PROTECTIONS USD BLU MY20->
1	67235.20	1	MY20	PROTEZ.KIT FORC.USD BIANCO 2020	FORKS PROTECTIONSUSD WHITE MY20->
2	49571	6		VITE TBCE 6x 7 PROT. FORCELLA	BOLT TBCE 6x7
3	49582	2		VITE TE 10X65 UNI 5737	SCREW EH 10X65
4	72568	1		INNER TUBE COMP RIGHT	INNER TUBE COMP RIGHT
5	72502	2		PARAPOLVERE FORCELLA KYB 48 mm	DUST SEAL KYB FORK 48 mm
6	72525	2		SNAP RING OIL SEAL KYB 48 MM	SNAP RING OIL SEAL KYB 48 MM
7	72501	2		PARAOLIO FORCELLA KYB 48 mm	OIL SEAL KYB FORK 48 mm
8	72526	2		WASHER NEXT TO OIL SEAL KYB 48	WASHER NEXT TO OIL SEAL KYB 48
9	72504	2		SLIDE METAL KYB 48 mm	SLIDE METAL KYB 48
10	72503	2		PISTON METAL KYB 48 mm	PISTON METAL KYB 48
11	72530	2		SNAP RING OUTERTUBE KYB 48 MM	SNAP RING OUTERTUBE KYB 48 MM
12	F72445	2		MOLLA FORCELLA KAYABA 48 K=4.0	SPRING, FORKS KYB 48 K=4.0
12	F72446	2		MOLLA FORCELLA KAYABA 48 K=4.2	SPRING, FORKS KYB 48 K=4.2
12	F72447	2		MOLLA FORCELLA KAYABA 48 K=4.3	SPRING, KYB FORK K 4.3
12	F72448	2		MOLLA FORCELLA KAYABA 48 K=4.4	SPRING, FORKS KYB 48 K=4.4
12	F72449	2		MOLLA FORCELLA KAYABA 48 K=4.6	SPRING, FORKS KYB 48 K=4.6
13	72567.1	2		OUTER TUBE COMP (FODERO) COL. ORO	OUTER TUBE COMP, GOLD
14	72569	1		INNER TUBE COMP LEFT	INNER TUBE COMP LEFT
15	72000.81	1		PIASTRA INF. KYB 48,20	LOWER TRIPLE CLAMP KYB 48,20
16	72007.98	1		CANOTTO STERZO CROSS M. 98/->	STEERING STEM, MX M.98/->
17	72002.02	2		PROTEZIONE CUSC/CANOTTO STERZO M. 02 ->	DUST SEAL, STEERING STEM 02/->
18	03070	2		CUSCINETTO CONICO STERZO 02/->	BUSH, STEERING M. 02/->
19	72008.98	1		GHIERA STERZO FORC.MOTO 98/04	NUT, STEERING BEARING
20	72000.80	1		PIASTRA SUP. KYB 48,20	UPPER TRIPLE CLAMP KYB 48,20
21	49080	1		DADO CANOTTO STERZO 98/-> ALL	NUT, STEERING STEM ALUM 98/->
22	21033	1		TAPPO PLAST.D25 -CANOT.STER.EN	PLASTIC CAP D.25mm STEER. AXE
23	72036.11	2		CAVALLOTTO SUP.M.11 SILVER	UPPER HANDLEBAR M.11 SILVER



2T125MX21-T
TELAIO - FRAME

SOSPENSIONE ANTERIORE
FRONT SUSPENSION

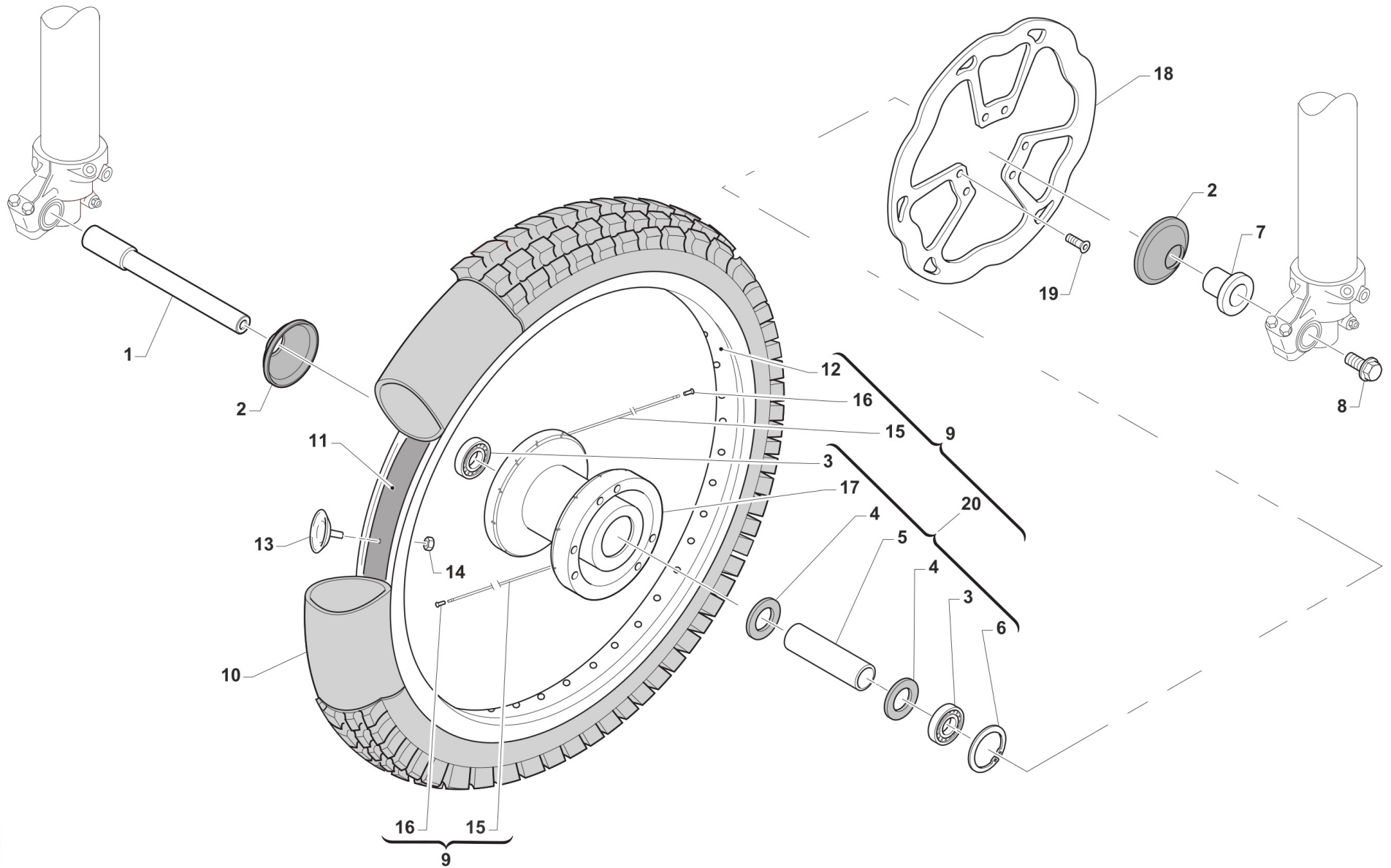
3

24	72341	2		SCRAPER FORC.KYB R.DEPT	SCRAPER
25	72000.88	1		PIASTRA SUP. KYB 48,20 SB CPL	TOP TRIPLE CLAMP ASSY SB KYB 48,20
26	49646	2		DADO M10 BASSO AUTOBLOCCANTE	NUT, M10 LOW SELF-LOCKING
27	21036	4		GOMMINO CAVAL. ANTIVIB.MANUBRIO MY 05->	RUBBER, HANDLEBAR 05/->
28	26106	2		TUBETTO CAV.ANT.VIB.12X45X10	BUSH, RUBBER, TRIPLE CLAMP
29	72037.11	2		CAVALLOTTO INF. 11 RP SB SILVE	LOWER HANDLEBAR, CNC S.B. M11
30	49502	8		VITE TCEI 8X30	BOLT TCEI 8X30
31	49474	2	MY20	VITE TCEI 5X16 UNI 5931	BOLT TCEI 5X16
32	49629	2	MY20	DADO M 5 ALTO AUTOBLOCCANTE	NUT 5mm, HIGHT SELF-LOCKING



2T125MX21-T
TELAIO - FRAME

RUOTA ANTERIORE
FRONT WHEEL



TM0017

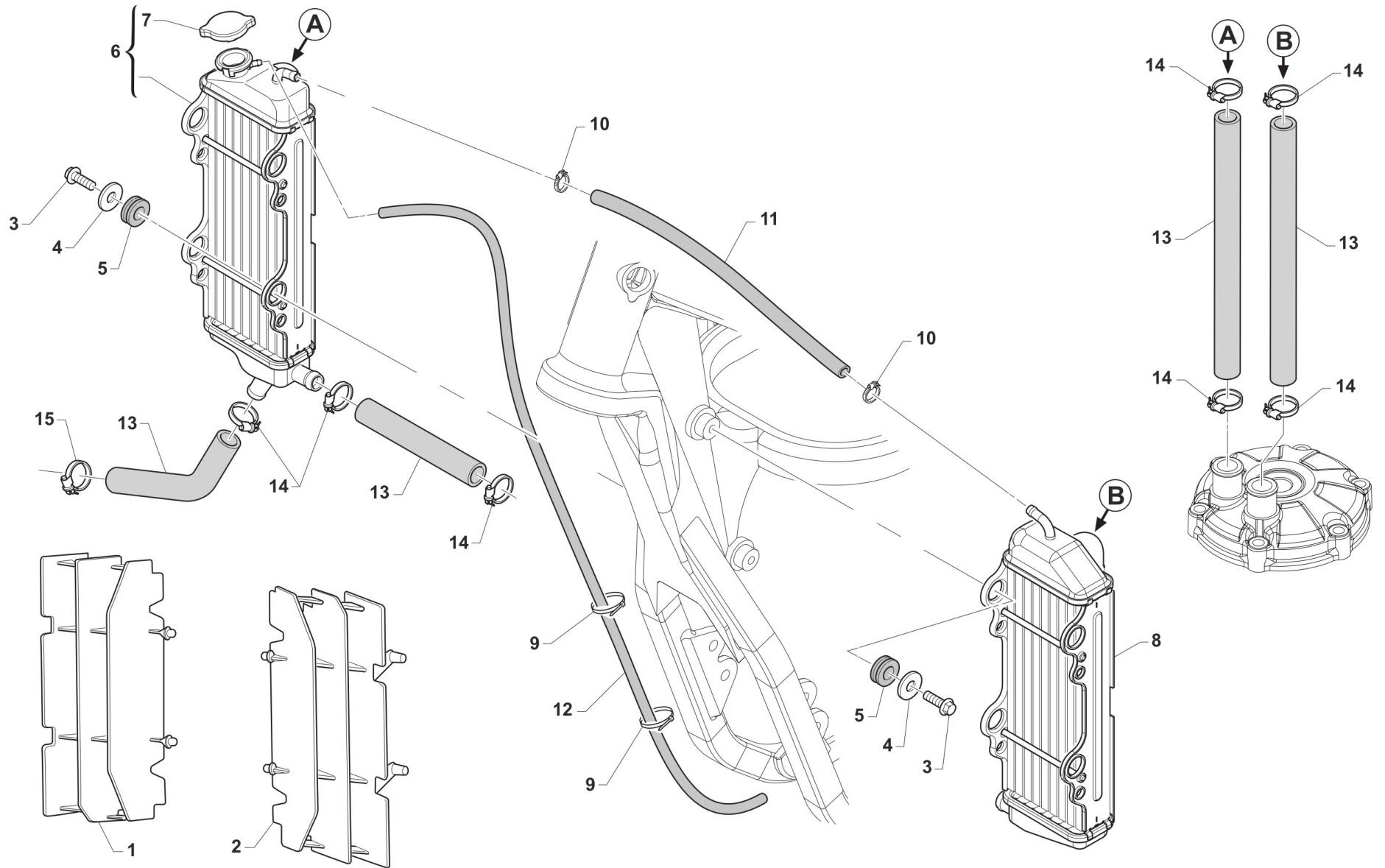


**2T125MX21-T
TELAIO - FRAME**

**RUOTA ANTERIORE
FRONT WHEEL**

4

1	74044	1	PERNO RUOTA ANT MA50 07/->	AXLE, FR WHEEL MA50 07/->
2	69998	2	PARAPOLVERE RUOTA ANT. MARZ. KYB 07->	DUST SEAL, FR WHEEL MA50 07/->
3	03071	2	CUSCINETTO RUOTA ANTER. + POSTER.	BUSH, FRONT WHEEL MA50 61905
4	70165	2	RONDELLA GOMMA 42X29X3 D.I.ANT	WASHER, RUBBER 42x29x3
5	70167	1	DIST.INT.R.ANT. MARZOCCHI 07	SPACER INTER.FRONT WHEEL MA.7
6	49250	1	SEEGER I 42 RP 94/96 ANT MARZ.50	CIRCLIP D.42 - REAR WHEEL
7	70166	1	BOCCOLA RUOTA ANT MA50 07/->	SPACER, FR WHEEL MA50 07/->
8	49077	1	DADO PERNO RUOTA ANT M.K.07->	NUT, FR AXLE MA50 M.07/->
9	70191	1	CERCHIO ANT. CPL 21x1.60 MA50/KYB48 BLU	RIM, FRONT MX ASSY 21x1.60 MY10->
10	80150	1	CAMERA ARIA ANTERIORE 21	TUBE, TYRE 21
11	70032	1	FLAP RUOTA ANTERIORE 21	FLAP FRONT WHEEL 21
12	70050	1	CERCHIO ANT 21x1.60 TAKASAGO BLU	FRONT RIM 1.60x21 Takasago
13	70030.1	1	FERMA COPERTURA RUOTA ANTER. 1.60	STOPPER 1.60
14	49640	1	DADO M 8 FLANGIATO CHIAVE 12	NUT 8mm, FLANGE
15	70246	36	RAGGIO R.ANT.4.0/3.1/4.0 X 230	SPOKE FR.WHEEL 4/3.1/4 X 230
16	70062	36	NIPPLO ACCIAIO 4	SPOKE NIPPLE 4 mm
17	70181	1	MOZZO ANT MA50/KYB EN/MX R4 NUDO	HUB, FR WHEEL
18	69260	1	DISCO FRENO ANT.2015 270x70,5	BRAKE, FRONT DISK 15->
19	49370	6	VITE TE F/R 6X12	BOLT 6X12
20	70188	1	MOZZO ANT MA50/KYB EN/MX R4 CPL	FRONT HUB MARZ. 2010 --> ASSY



TM0083

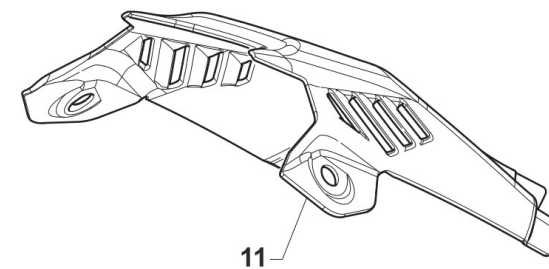
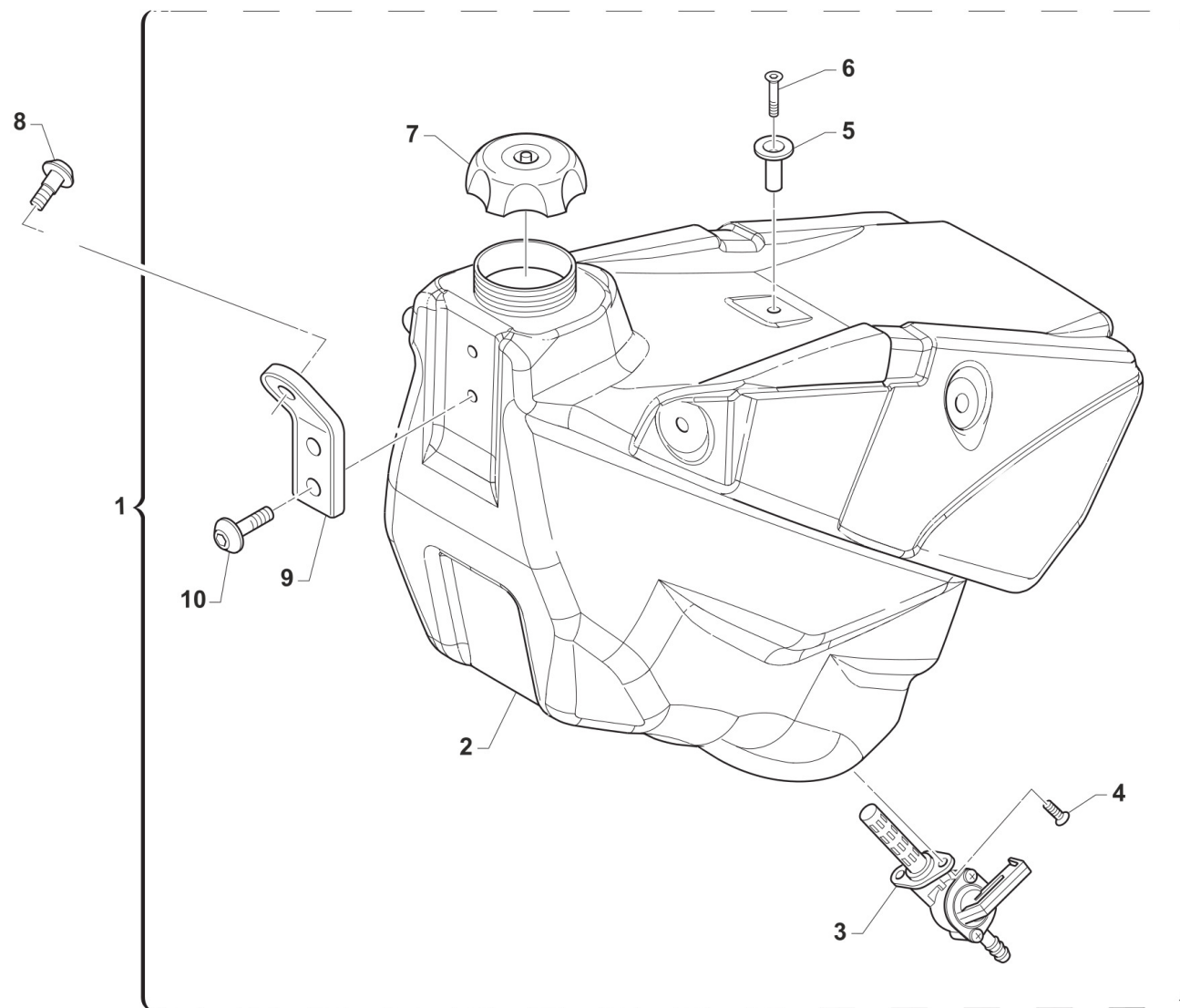


2T125MX21-T
TELAIO - FRAME

RADIATORI
RADIATORS

5

1	23030.15	1	PROTEZ. RAD. DX M.98/-> BLU	GUARD, RADIATOR RH M.98-> BLU
2	23031.15	1	PROTEZ. RAD. SX M.98/-> BLU	GUARD, RADIATOR LH M.98-> BLU
3	49355	4	VITE TE F/R 6X16 Ch.8	BOLT 6X16 T.8
4	26084	4	RONDELLA PARAF ANT. 24x2 M.08	WASHER, FRONT FENDER 24 X 2
5	21102	4	GOMMINO ANTIV.RADIAT.SILENZ. MY 94->	RUBBER, GROMMET RADIATOR and SILENC.
6	23065	1	RADIATORE 2T 250/300 ES DX MY19 FA L.TAP (0150.3053)	RADIATOR RH
7	23062	1	TAPPO RADIATORE 1,8 BASSO(PER RADIATORE 23065)	RADIATOR CAP 1,8
8	23066	1	RADIATORE 2T 250/300 ES SX MY19 FA (0150.3054)	RADIATOR LH
9	51037	2	FASCETTA NYLON 200 X 3,6	NYLON CLAMP
10	51014	2	FASCETTA INOX 9 - 14 H5 IMBUT	BAND, INOX 9-14 H5 IMBUT
11	67036		TUBO ANTIBENZINA 8 x 14 OLIO F.P.	HOSE, OIL/FUEL 8x14
12	67170		TUBO COPOLAN GRIGIO 5x9 mm	HOSE, COPOLAN GREY 5x9 mm
13	F21413.1	3	MANICOTTO ACQUA RADIATORE 05->	WATER HOSE RADIATOR M.2005
14	51062	7	FASCETTA A COLLARE DIAM.22 ZN	CLIP, WATER HOSE, d.22 ZN
15	51036	1	FASCETTA A COLLARE DIAM.24 ZN	CLIP, WATER HOSE, d.24 ZN





**2T125MX21-T
TELAIO - FRAME**

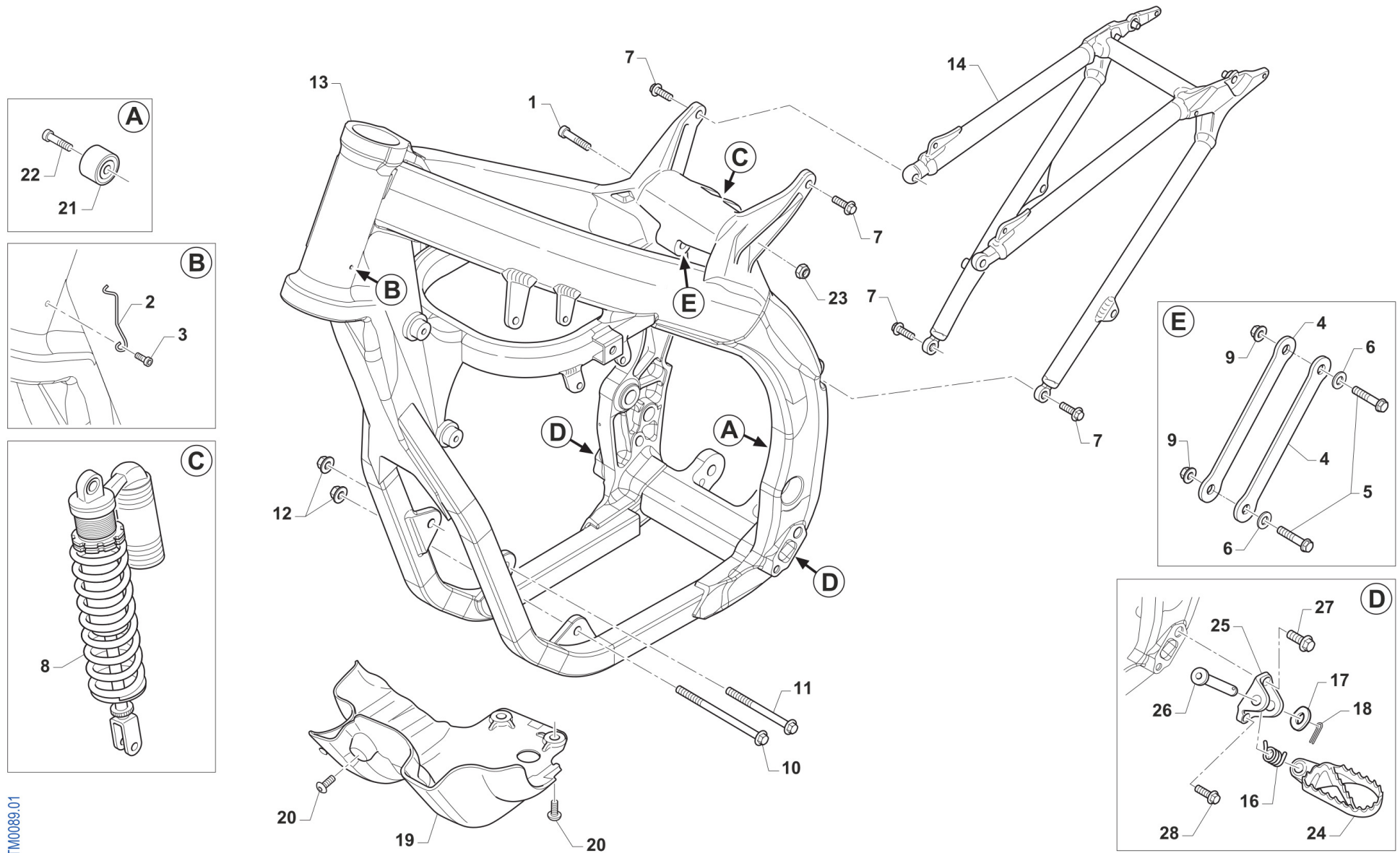
**SERBATOIO
FUEL TANK**

1	65042	1	SERBATOIO 2T MY 15/20 NERO CPLTAPPO + RUBINETTO + BOCCOLA + PIASTR	FUEL TANK BLACK, ASSY
2	65021.16	1	SERBATOIO M. 2016 2T NERO	FUEL TANK M.16-> 2S BLACK
3	65019	1	RUBINETTO BENZ.J.->M.12 2T M15	FUEL COCK J.->M.12 T.S. M.15->
4	49435	2	VITE TE 5X12	SCREW TE 5X12
5	26155	1	BOCCOLA FISS.SELLA/SERB.M16 L9	BUSH
6	49407	1	VITE TSEI 6X25	BOLT TSEI 6X25
7	65009	1	TAPPO SERBATOIO PICC.98-07/ 15	CAP, FUEL TANK M.98/07
8	F49822	1	VITE ES.FLANG.M6X12 T.AL.M08	BOLT, 6X12 AL. FRAME M.08->
9	26082	1	PIASTRINO PL.SERBATOIO M 08/10	PLASTIC PLATE TANK M.08->10
10	49574	2	VITE TBCE 6X12 PROT.FORCELLA	BOLT TBCE 6x12
11	67256	1	COVER SERBATOIO 2T MY2015 NERO	COVER, TANK 2S M.15/-> BLACK
11	67260	1	COVER SERBATOIO 2T MY2015 BNC	COVER, FUEL TANK T.S.15->WHITE



2T125MX21-T
TELAIO - FRAME

TELAIO
FRAME



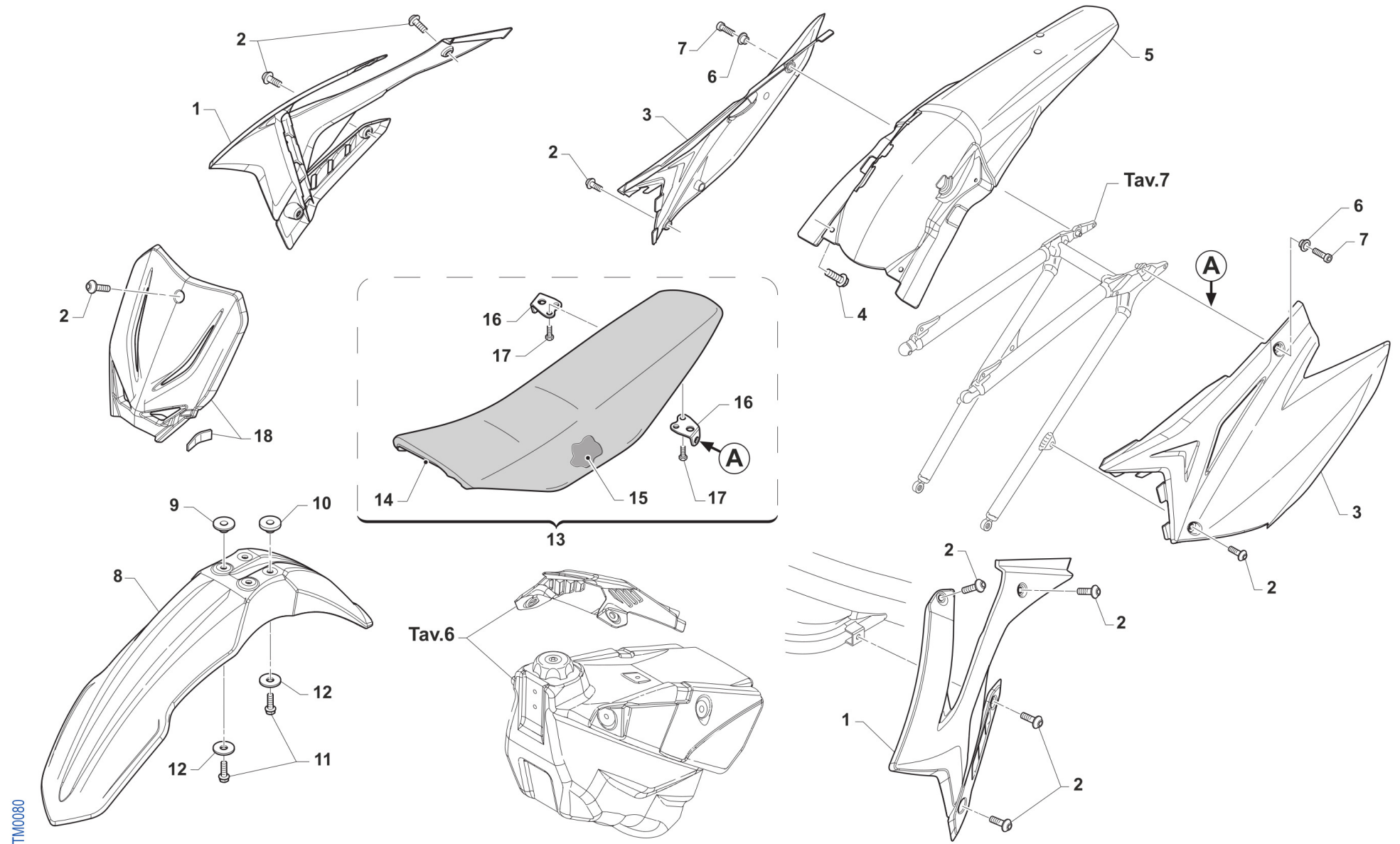
TM0089.01



2T125MX21-T
TELAIO - FRAME

TELAIO
FRAME

1	49792	1	VITE TE F/R 10X54 1.25 T.AL08	BOLT, M10X1.25X54 ALU.FRAME08
2	16021	1	MOLLA PASSAGGIO CAVI MOTO (SX)	GROMMET BIKES LF
3	49597	1	VITE TBCEI 4 x 8 UNI 7380	BOLT TBCE 4 x 8
4	26227	2	PIASTRA TIRANTE 125 M15 SX	PLATE, CYLINDER 125 M.15-> LH
5	49445	2	VITE TE 8X50 UNI 5737	BOLT EH 8X50
6	49611	2	RONDELLA ACCIAIO 8	WASHER STEEL 8mm
7	49364	4	VITE TE F/R 8X25 Ch.10	BOLT, EH 8X25 To.10 mm
8	72142		AMMORTIZZATORE TM 125/144 MX L LONG BMB	SHOCK ABSORVER TM 125/144 MX
9	49680	2	DADO M 8 X 1,25 CH 12 FLANG. AUTOBLOCK	NUT, M 8X1,25 FLANG. SB
10	49354	1	VITE TE F/R 8X120 1.25 Ch.10	SCREW TE F/R 8X120 1.25 T.10
11	49353	1	VITE TE F/R 8X90 1.25 Ch.10	SCREW TE F/R 8X90 1.25 Ch.10
12	49680	2	DADO M 8 X 1,25 CH 12 FLANG. AUTOBLOCK	NUT, M 8X1,25 FLANG. SB
13	73224	1	TELAIO MOTO 16 2T AL 125/144MX	FRAME, BIKE 125/144 MX 2S 16->
14	73094.15	1	CODINO TELAIO M. 2015 2T	REAR SUB-FRAME 2S MY 15/->
16	16022	2	MOLLA RITORNO PEDANE M.08/->	SPRING, FOOT PEG PIN 08/->
17	49612	2	RONDELLA ACCIAIO 10	STEEL WASHER 10
18	73036	2	COPIGLIA PEDANA M. 92/01	COTTER PIN FOOTPEG 92/01
19	50162	1	PARAMOTORE 125/144 MX/EN 2011	GUARD ENGINE 125/144 MX/END
20	F49861	4	VITE PARACOPPA E.I. M6X16 FL.	BOLT, GUARD ENGINE 6X16
21	67088.08	1	ROTELLA CATENA M. 08/->	CHAIN ROLLER 08/->
22	49725	1	VITE TCEI M8X25 SPEC. ROT.CAT.SUP.08	BOLT CHEI 8X25 UPPER CHAIN ROL
23	49681	1	DADO M 10 X 1,25 CH 14 FLANG. AUTOBLOCK	NUT M10x1,25 FLANGED SELF-LOCK
24	73048.10	1	PEDANA DX MOD. 2010	FOOTPEG, RIGHT M.10->
24	73049.10	1	PEDANA SX MOD. 2010	FOOTPEG, LEFT M.10->
25	00692	2	PIASTRINO TELAIO AL.ATT.PED.08	HOLDER, FOOTPEGS, M. 08/->
26	73064	2	PERNO PEDANE M.08-> X T.ALLUM.	PIN, FOOT PEG, 08/->
27	49382	2	VITE ESAG.FLANG.M12X25 T.A.	BOLT 12 X 25 FLANGE
28	49383	2	VITE ESAG.FLANG.M8X1.25X20 T.A	BOLT 8 X 20 FLANGE



TM0080



**2T125MX21-T
TELAIO - FRAME**

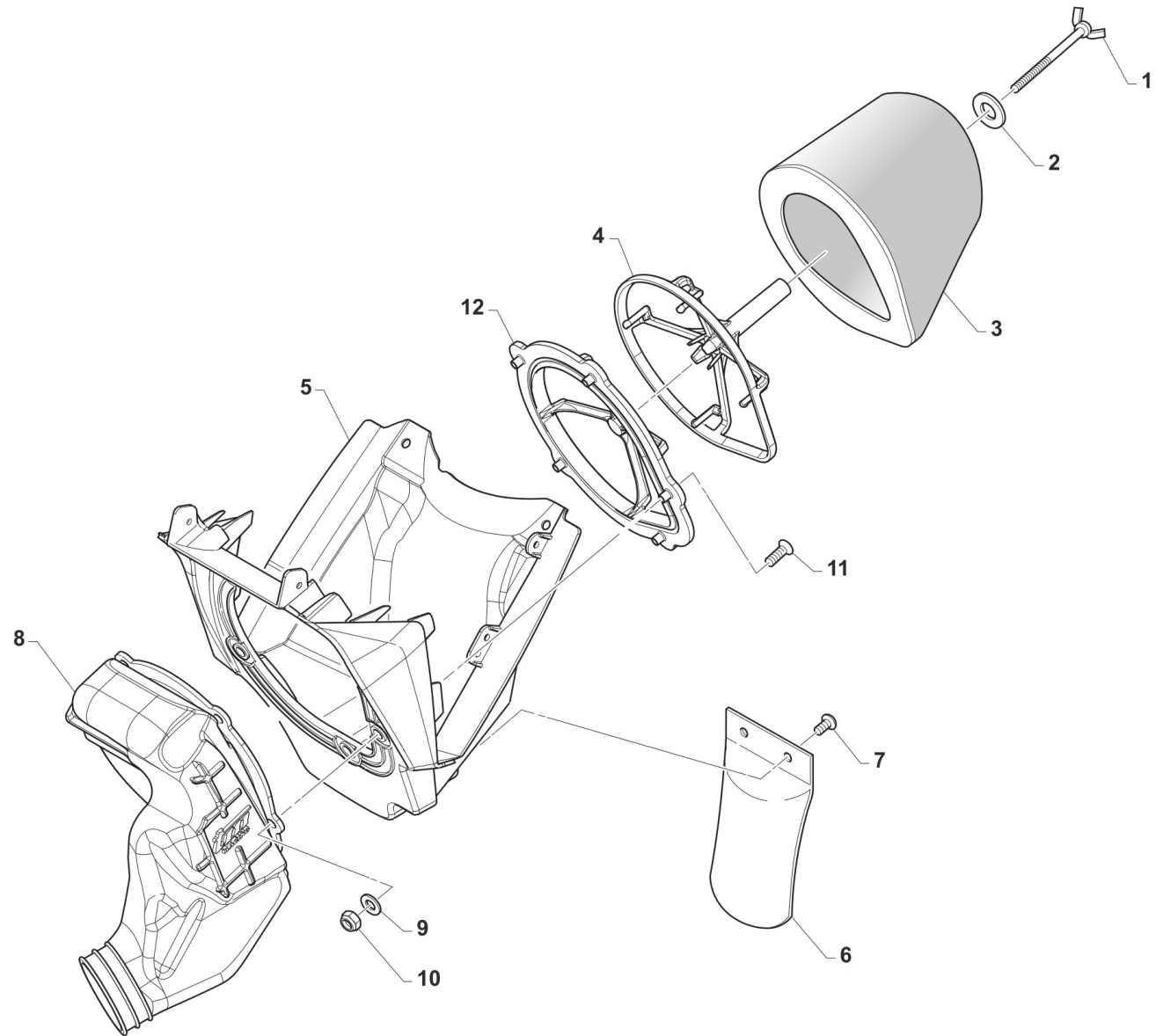
**PLASTICHE E SELLA
SEAT AND PLASTICS**

1	67270.15	1	SET CONV. ARIA 2T 2015 BIANCHI	SHROUDS RAD. 2S RH+LH 15 WHITE
2	49574	10	VITE TBCE 6X12 PROT.FORCELLA	BOLT TBCE 6x12
3	67272.15	1	SET LAT P.NUM 2T 2015 BIANCHI 67249.15 + 67250.15	SIDE PANELS RH+LH 2S '15 WHITE
4	49356	2	VITE TE F/R 6X20 Ch.8	BOLT 6X20 T.8
5	67251.15	1	PARAFANGO POST. MY15 BIANCO	MUDGUARD, REAR M.15-> WHITE
6	26059	2	BOCCOLA FISS.SELLA & LAT.03/->	COLLAR, SEAT/SIDE PANEL 03/->
7	49484	2	VITE TCEI 6X20	BOLT TCEI 6X20
8	67131.12	1	PARAFANGO ANT 12/-> BLU	MUDGUARD, FRONT 2012 BLU
8	67216.12	1	PARAFANGO ANT 2012 BIANCO	MUDGUARD, FRONT 2012 WHITE
9	26132	2	BOCCOLA PARAF. ANT. M12	BUSH, FRONT MUDGUARD M.12->
10	26157	2	BOCCOLA PARAF. ANT. 2016 25 X 8 F.6,5	BUSH, FRONT MUDGUARD M12 HIGHT
11	49356	4	VITE TE F/R 6X20 Ch.8	BOLT 6X20 T.8
12	26084	4	RONDELLA PARAF ANT. 24x2 M.08	WASHER, FRONT FENDER 24 X 2
13	67085.15	1	SELLA CROSS/ENDURO MOD.2015 2T	SEAT MX / END. M.2015 T.STROKE
13	67166.15	1	SELLA CROSS / END 2T M. 15 -> ALTA	SEAT MX/END 2S 15-> HIGHT
14	67069.15	1	COPERTINA SELLA MX/EN 2T 2015	SEAT COVER MX/EN M.2015
15	67083.15	1	SPUGNA SELLA 2T MY 15->	SEAT, FOAM 2S M.15->
16	73047	2	PIASTRINO AL ATT.SELLA POSTER.	PLATE AI REAR SEAT HOLDER
17	49435	4	VITE TE 5X12	SCREW TE 5X12
18	67177.15	1	PORTANUMERO ANT MX M15 CPL BLU	FRONT NUMBER PLATE MX 15 BLUE
18	67217.15	1	PORTANUMERO ANT MX M15 CPL BNC CON FERMACAVO	NUMBER PLATE MX M.15 WHITE



2T125MX21-T
TELAIO - FRAME

CASSA FILTRO
AIRBOX



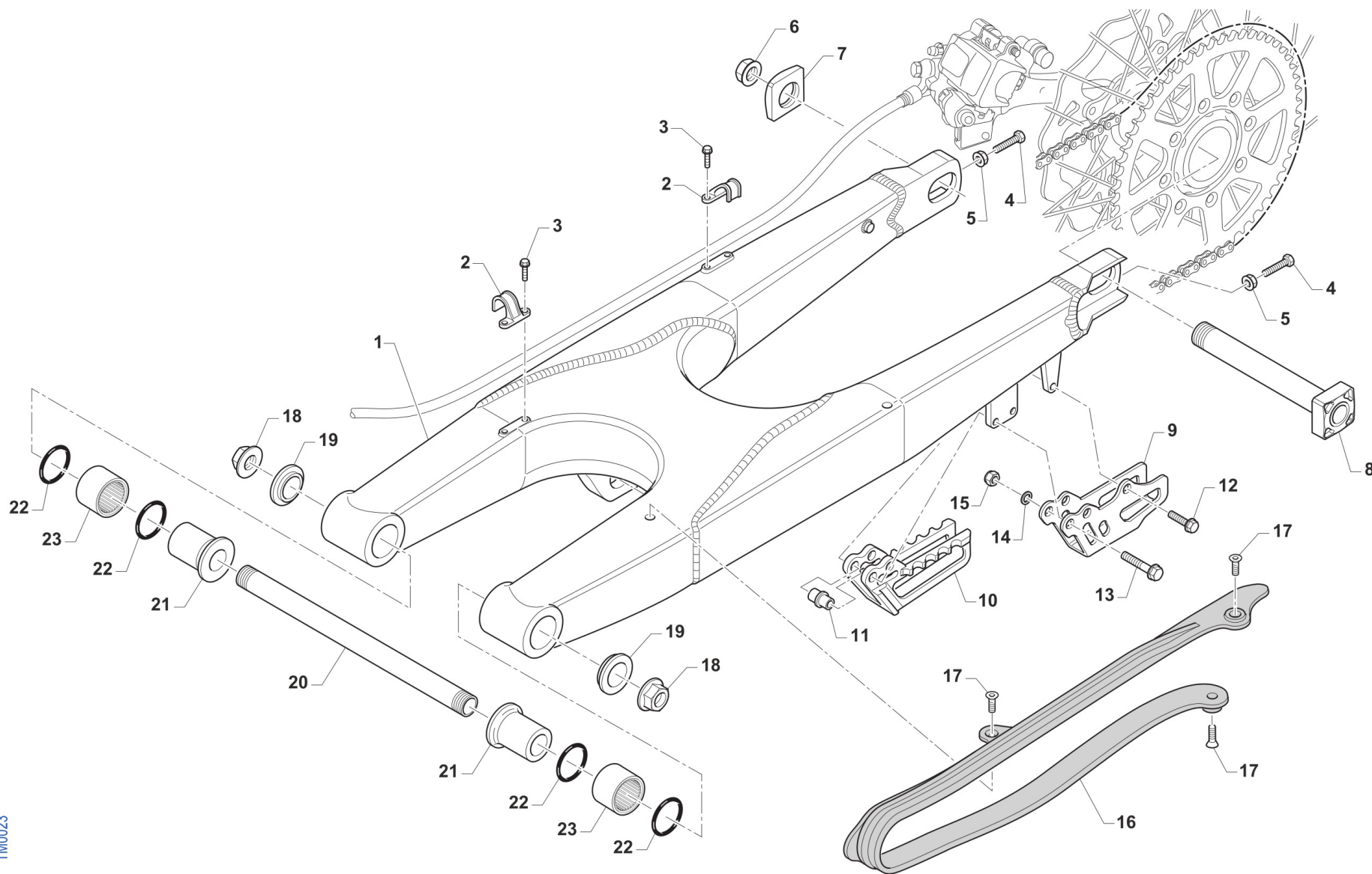
TM0072



**2T125MX21-T
TELAIO - FRAME**

**CASSA FILTRO
AIRBOX**

1	49418	1	GALLETTO C/PERNO FILTRO 6x102	SPECIAL BOLT AIR FILTER M6X102
2	49621	1	RONDELLA 6X24 ZINC.ATT.FILTRO	WASHER 6X24
3	66064	1	FILTRO ARIA 2T M.15->	AIR FILTER 2S MX/END M.15->
4	66059	1	GABBIA PER FILTRO M.2013 KS	CAGE, AIR FILTER 66061 KS '13
5	67185.15	1	CASSA FILTRO M.15 CPL	AIR FILTER BOX M.15-> ASSY
6	67104	1	PROTEZIONE MONO MOD. 92/->	GUARD, SHOCK ABSOVER M. 92/->
7	49320	2	VITE TB LARGA 6X15(16)LATERALI	BOLT TB LARGE 6X15(16)
8	66022.15	1	CUFFIA CASSA FILTRO M.2015	JOINT, AIR FILTER BOX M.15->
9	49602	5	RONDELLA 5 x 15 x 1,2	WASHER 5x15
10	49629	5	DADO M 5 ALTO AUTOBLOCCANTE	NUT 5mm, HIGHT SELF-LOCKING
11	49402	5	VITE TSEI 5X20	BOLT TSEI 5X20
12	66017	1	PIASTRA MANIC. C.FILTRO 2013	PLATE, AIR FILTER MANIFOLD 13



TM0023

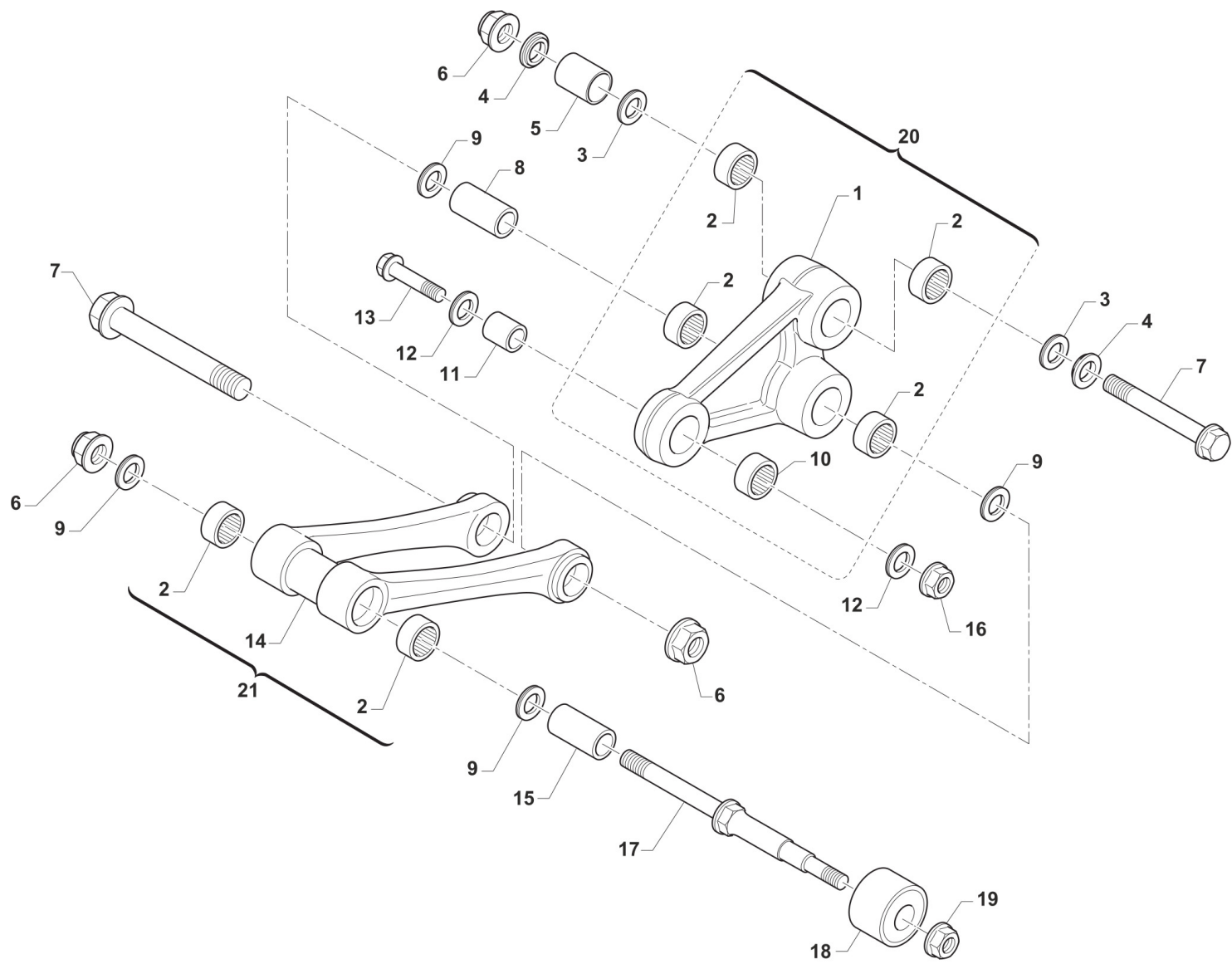


2T125MX21-T
TELAIO - FRAME

FORCELLONE
SWINGARM

10

1	73099.15	1	FORCELLONE MOTO 2T/4T MY 15/22	SWINGARM 2S MY 15
2	67054	2	FERMA TUBO FRENO POST. M.97/->	RETAIN CLAMP BRAKE HOSE 97/->
3	49794	4	VITE AUTOFOR. 4.8X16 7504	BOLT, 4,8 X 16 7504
4	F49976	2	VITE TE 8X45 ES.10 FORCELLONE	SCREW TE 8X45 SWINGARM
5	49640	2	DADO M 8 FLANGIATO CHIAVE 12	NUT 8mm, FLANGE
6	49123	1	DADO PERNO RUOTA POST. M.2015	NUT, REAR WHEEL AXLE 15 ->
7	70140.15	1	TENDICATENA 2015 SENZA FILETTO	ADJ BLOCK, CHAIN 15-THREADLESS
8	74055.15	1	PERNO RUOTA POSTERIORE M.15->	AXLE, REAR WHEEL M.15->
9	73130	1	PASSACATENA ALLUM. MOD. 11/->	PLATE, CHAIN GUIDE M. 11/->
10	67102.10	1	PASSACATENA NYLON MOD.2011	GUIDE, CHAIN M. 11/->
11	26092	1	BOCCOLA PASSACATENA M.11->	BUSH, CHAINGUIDE M11->
12	49370	1	VITE TE F/R 6X12	BOLT 6X12
13	49362	2	VITE TE F/R 6X50 Ch.8	BOLT 6X50 T.8
14	49603	2	RONDELLA M 6,4 X 12 X 1,6	WASHER 6x12
15	49638	2	DADO M 6 ALTO AUTOBLOCCANTE	NUT 6mm, HIGHT SELF-LOCKING
16	67099.15	1	PROTEZIONE FORCELLONE M.2015	SWINGARM PROTECTION M.2015
17	49396	3	VITE TSEI 5X10	BOLT TSEI 5X10
18	49095	2	DADO 16 FORCELLONE MOTO 95/10	NUT, SWINGARM AXLE M. 95/05
19	73115	2	COPERCHIO BOCCOLA FORC. M08->	COLLAR, SWINGARM M.08
20	74056	1	PERNO FORCELLONE MOD. 08/->	AXLE SWINGARM M. 08->
21	73112	2	BOCCOLA FORC. 08/-> F16(30X49)	BUSH, SWINGARM 08-> H.16 30X49
22	12102	4	O RING LEVERAGGIO & FORCELLONE	O-RING, LINKAGE & SWINGARM
23	19043	2	ASTUCCIO A RULLI HK 20/30	NEEDLE CAGE HK 20/30



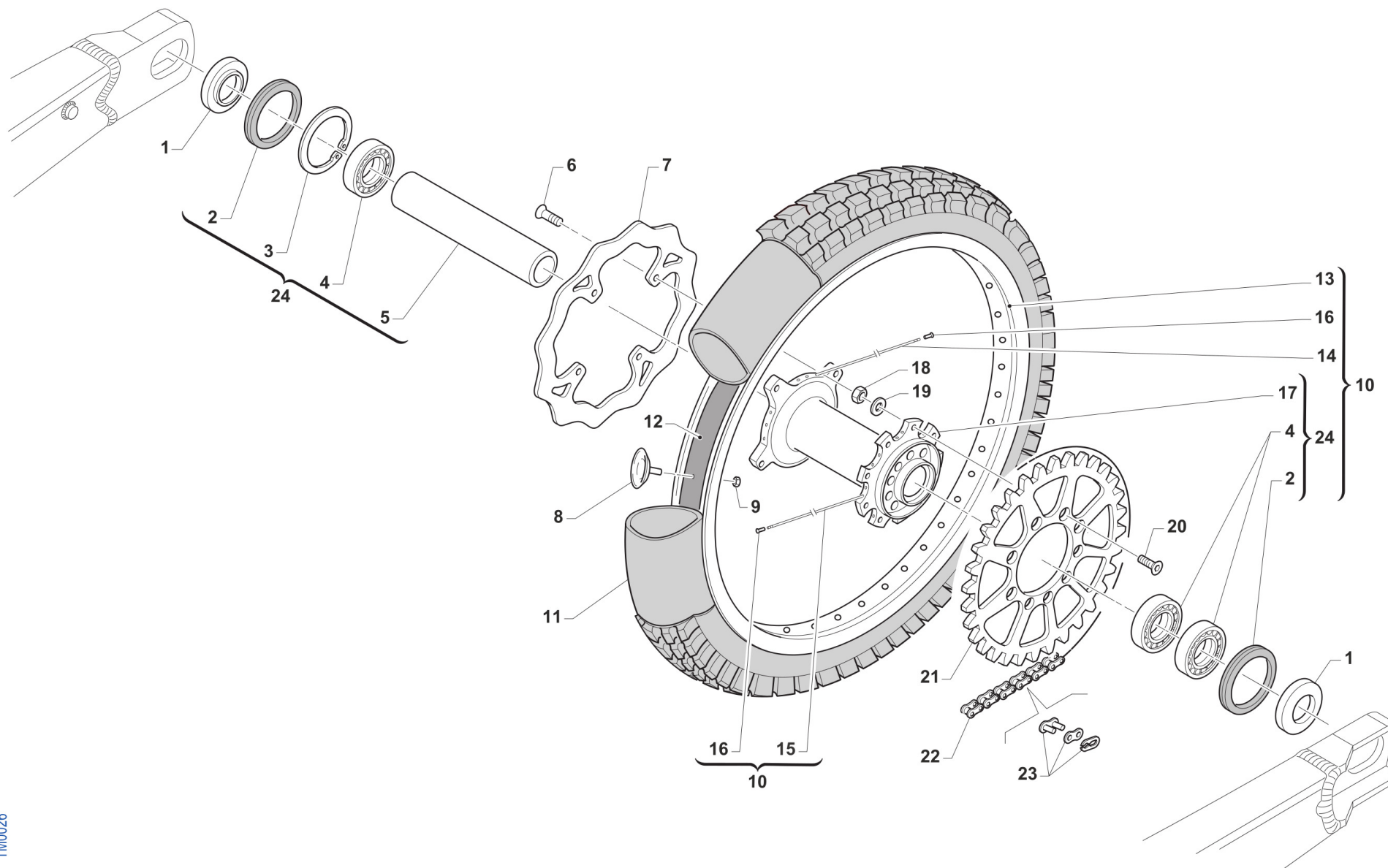
TM0024



2T125MX21-T
TELAIO - FRAME

LEVERAGGI
LINKAGE

1	73145	1	TRIANGOLO SOSP. MY 15/22 NUDO	ARM
2	19106	6	GABBIA A RULLI 26X20H16 TR.FO.	BUSH NEEDLE CAGE 26 X 20 H16
3	12010	2	O RING ORM 0240-30 TRIANG.05/6	O-RING, LINKAGE 05/6 ORM 0240-30
4	73075	2	COPERCHIO BOCCOLA TRIANG '05	COVER, BUSH
5	73211	1	BOCCOLA TRIANGOLO LEVER.05/->	BUSH, ARM RELAY 12X20X38
6	49682	3	DADO M12X1,25 FLANG.AUTOBL.AC	NUT, M 12 x 1,25 FLANGE SL
7	49345	2	VITE TE F/R 12X90 1.25 Ch13	BOLT TE F/R 12X90 1.25 T.13
8	F73416	1	BOCCOLA TRIANG. 20x48F12 05/->	COLLAR, ROD M.04 12x20x48
9	12102	4	O RING LEVERAGGIO & FORCELLONE	O-RING, LINKAGE & SWINGARM
10	19101	1	GABBIA RULLI DL 18/12 TRIANG.	BUSH NEEDLE CAGE DL 18/12
11	73214	1	BOCCOLA 18 X 20 F.10 TRIANGOLO 07/->	COLLAR, ARM ASSY 10 18X20 M.07
12	F12312	2	O RING FILTRO OLIO P.ASPIRAZ.+LEV.	O-RING, OIL FILTER
13	49347.1	1	VITE TE F/R 10X43 1.25 Ch.13	BOLT TE F/R 10X43 1.25 T.10
13	49791	1	VITE TE F/R 10X39 1.25 T.AL08	BOLT, M10X1.25X39 ALU.FRAME08
14	73144	1	TRAPEZIO SOSP. MY 15/22 NUDO	CONROD LINKAGE MY.15
15	73204	1	BOCCOLA TRAPEZIO 20 x 74 F.12	BUSHING 20x74x12, ROD SUSP. 05
16	F49962	1	DADO M 10 X 1,25 CH 14 FLANGIATO	NUT, M10 X 1,25 KEY 14
17	49790	1	PERNO SNODO BIELLA/ROT.CAT.M08	PIVOT, LINKAGE/ROLLER 08/->
18	67088.08	1	ROTELLA CATENA M. 08/->	CHAIN ROLLER 08/->
19	49676	1	DADO M 6X1 FLANG. AUTOBL.ACC.	NUT, FLANGED M6 X 1 S.B.
20	73016.15	1	TRIANGOLO SOSP. MY 15/22 CPL	ARM ASSY RELAY M.Y.2015
21	73059.15	1	TRAPEZIO SOSP. MY 15/22 CPL	ROS, ASSY



TM0026



**2T125MX21-T
TELAIO - FRAME**

**RUOTA POSTERIORE
REAR WHEEL**

12

1	70241	2	DISTANZ. RUOTA PST. 2015 DX/SX	COLLAR REAR WHEEL LE.RI. 15->
2	04074	2	PARAPOLVERE RUOTA POST. MOD.15->	DUST SEAL, REAR WHEEL 15 ->
3	49257	1	SEEGER I 43 mm	CIRCLIP D. 43 INTERNAL
4	03071	3	CUSCINETTO RUOTA ANTER. + POSTER.	BUSH, FRONT WHEEL MA50 61905
5	70240	1	DIST.INT.MOZZO RUOTA PST.15 3C 114,2x31 SP2.7	SPACER INT.REAR WHEEL M.15->
6	49355	4	VITE TE F/R 6X16 Ch.8	BOLT 6X16 T.8
7	69261	1	DISCO FRENO PST.2015 240x114 DF840W	DISC, REAR BRAKE 15-> 240X114
8	70027	1	FERMA COPERTURA POST. 1.85	STOPPER 1,85, TUBE
9	49640	1	DADO M 8 FLANGIATO CHIAVE 12	NUT 8mm, FLANGE
10	70146.15	1	CERCHIO PST. CPL 19x1.85 2015 BLU	REAR RIM ASSY 19x1.85 MY 15->
11	80152	1	CAMERA ARIA POSTERIORE 19	TUBE, TYRE 19
12	70038	1	FLAP RUOTA POSTERIORE 19	FLAP REAR WHEEL 19
13	70054	1	CERCHIO POST 19x1.85 TAKASAGO BLU	REAR RIM 1.85x19 Takasago
14	70259	18	RAGGIO R.PST.4.0/3.3/4.0 X 204	SPOKE R.WHEEL 4.0/3.3/4.0 X204
15	70258	18	RAGGIO R.PST.4.0/3.3/4.0 X 211	SPOKE R.WHEEL 4.0/3.3/4.0 X211
16	70062	36	NIPPLO ACCIAIO 4	SPOKE NIPPLE 4 mm
17	70119.3	1	MOZZO POSTERIORE 2015 3C NUDO	REAR HUB MY 2015
18	49643	9	DADO M 8 BASSO AUTOBLOCCANTE	NUT 8mm, LOW SELF-LOCKING
19	49611	9	RONDELLA ACCIAIO 8	WASHER STEEL 8mm
20	49421	9	VITE TSEI 8X25	BOLT TSEI 8X25
21	70103.48	1	CORONA CATENA Z 48 M. 86/->	SPROCKET 48T, REAR, M.86/->
21	70103.49	1	CORONA CATENA Z 49 M. 86/->	SPROCKET 49T, REAR, M.86/->
21	70103.50	1	CORONA CATENA Z 50 M. 86/->	SPROCKET 50T, REAR, M.86/->
21	70103.51	1	CORONA CATENA Z 51 M. 86/->	SPROCKET 51T, REAR, M.86/->
21	70103.52	1	CORONA CATENA Z 52 M. 86/->	SPROCKET 52T, REAR, M.86/->
21	70103.53	1	CORONA CATENA Z 53 M. 86/->	SPROCKET 53T, REAR, M.86/->
21	70290.50	1	CORONA CATENA Z 50 M. 86/-> ZF	SPROCKET 50T MY 86-> ZF
21	70290.51	1	CORONA CATENA Z 51 M. 86/-> ZF	SPROCKET 51T MY 86-> ZF

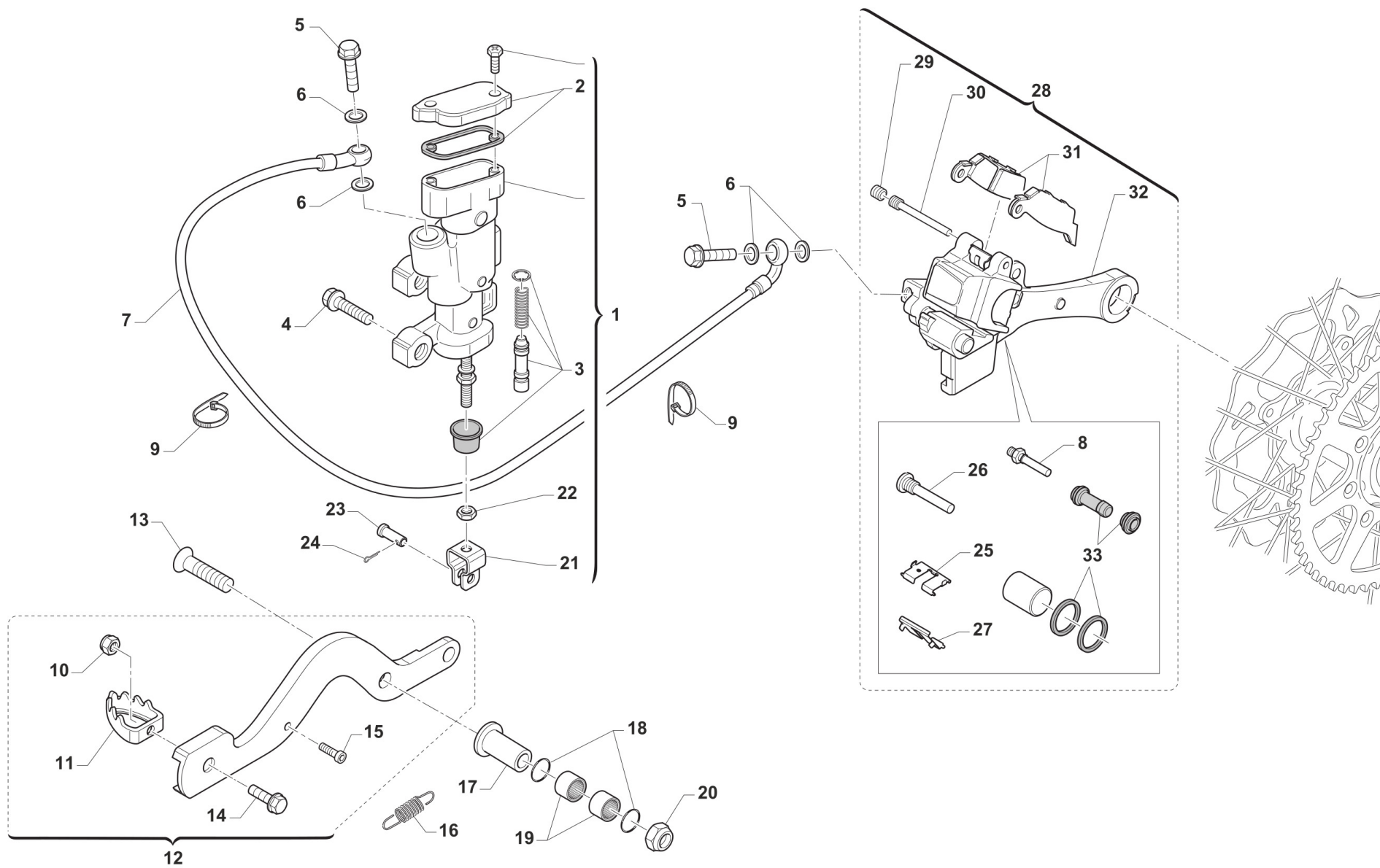


2T125MX21-T
TELAIO - FRAME

RUOTA POSTERIORE
REAR WHEEL

12

21	70290.52	1	CORONA CATENA Z 52 M. 86/-> ZF	SPROCKET 52T MY 86-> ZF
21	70291.48	1	CORONA BLU/NERA ALLU/ACCIAIO Z48 ZF	SPROCKET BLUE/BLACK ALU/STEEL 48 T ZF
21	70291.49	1	CORONA BLU/NERA ALLU/ACCIAIO Z49 ZF	SPROCKET BLUE/BLACK ALU/STEEL 49 T ZF
21	70291.50	1	CORONA BLU/NERA ALLU/ACCIAIO Z50 ZF	SPROCKET BLUE/BLACK ALU/STEEL Z50 ZF
21	70291.51	1	CORONA BLU/NERA ALLU/ACCIAIO Z51 ZF	SPROCKET BLUE/BLACK ALU/STEEL 51T ZF
21	70291.52	1	CORONA BLU/NERA ALLU/ACCIAIO Z52 ZF	SPROCKET BLUE/BLACK ALU/STEEL 52 T ZF
22	70100	1	CATENA REGINA 114MG	REGINA CHAIN 135 RX 114
23	70098	1	GIUNTO CATENA REGINA 135 RX3	CHAIN LINK 135 RX3
24	70119.15	1	MOZZO POSTERIORE 2015 CPL	REAR HUB 2015 -> ASSY



TM0081



**2T125MX21-T
TELAIO - FRAME**

**FRENO POSTERIORE
REAR BRAKE**

1	69181	1	POMPA FRENO POST 05/-> INTEGR	BRAKE PUMP, REAR NISSIN M.05->
2	69321	1	KIT TAPPO/GUARN. POMPA PST NIS	CAP AND RUBBER
3	69084.05	1	KIT REV. PIST.POMPA POST.05/->	KIT, REV. REAR MASTER CYL.05->
4	49574	2	VITE TBCE 6X12 PROT.FORCELLA	BOLT TBCE 6x12
5	69094	2	BULLONE 10X1.25 T.FRENO NISSIN 03	BOLT,10X1,25 BRAKE HOSE NISSIN
6	69034	4	RONDELLA X BULLONE FREN B22001	WASHER B22001, BRAKE HOSE
7	69367	1	TUBO FRENO POSTERIORE 250/300 2T M.19->	HOSE, BRAKE, REAR
8	69232	1	PERNO X PINZA FRENO POST.05/12	PIN, RR BRAKE CALIPER 05/12
9	51037	2	FASCETTA NYLON 200 X 3,6	NYLON CLAMP
10	49629	1	DADO M 5 ALTO AUTOBLOCCANTE	NUT 5mm, HIGHT SELF-LOCKING
11	69002.99	1	PARTE ANT.PED.FRENO POST.99/->	PIT, RR BRAKE PEDAL 99/->
12	69000.08	1	PEDALE F.POST 80/125 08/21250/300 ES 2T 19/21250/300 4T 11/21	BRAKE PEDAL, 80/125/144 08/->
13	49425	1	VITE TSEI 8X45	BOLT TSEI 8 x 45
14	49400	1	VITE TSEI 5X14	BOLT TSEI 5x14
15	49556	1	VITE TBCE 4X10	BOLT TBCE 4x10
16	F16434	1	MOLLA PEDALE FRENO M.08 T.AL.	SPRING, RR BRAKE PEDAL 08/->
17	69205	1	BOCCOLA FRENO POST T.AL 08/->	BUSH, REAR BRAKE 08/->
18	12051	2	O RING FRENO POST. PEDALE	O-RING REAR BRAKE PEDAL BUSH
19	19044	2	GABBIA A RULLI FRENO POST.	NEEDLE BUSH REAR BRAKE PEDAL
20	49680	1	DADO M 8 X 1,25 CH 12 FLANG. AUTOBLOCK	NUT, M 8X1,25 FLANG. SB
21	69125	1	FORCHETTINA POMPA FRENO POS.05	FORK, REAR BRAKE 05
22	49636	1	DADO M 6	NUT M6
23	69012.05	1	PERNO SNODO FRENO POST. MY 05->	PIN REAR BRAKE MASTER CYL. MY 05->
24	68997	1	COPIGLIA PEDALE FRENO	COTTER PIN BRAKE PEDAL
25	69309	1	PIASTR.FERMA P.NISSIN RETAINER	RETAINER BRAKE PADS NISSIN
26	69257	1	PERNO/VITE PINZA POST.01/->	PIN, RR BRAKE CALIPER 01-> NI.
27	69086	1	LAMIERINO PINZA POST NIS 01/->	PLATE, REAR BRAKE CALIPER 01->
28	69185.15	1	PINZA FRENO POST. 15-> NISSIN	BRAKE CALIPER, REAR, M. 15/->

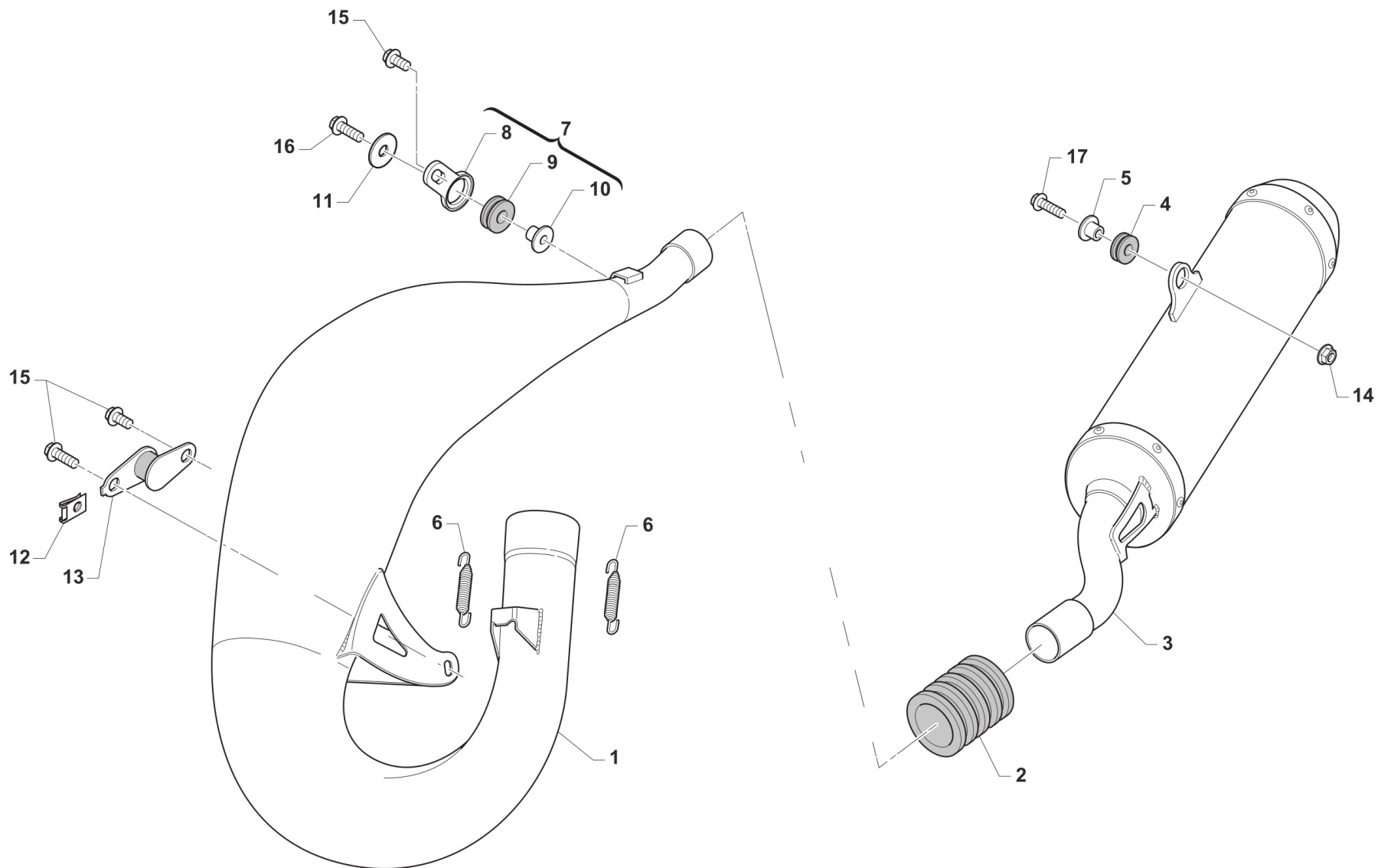


2T125MX21-T
TELAIO - FRAME

FRENO POSTERIORE
REAR BRAKE

13

29	69087	1	GRANO PERNO 69088 NISSIN 01/11	SCREW PLUG FOR BRAKE PIN 01/07
30	69088	1	PERNO PAST. POST NISSIN 01/11	PIN, RR BRAKE NISSIN M. 01/->
31	69096.05	1	PASTIGLIE FRENO POST. M.05-> NISSIN	PAD ASSY, RR BRAKE NISSIN MY 05->
32	69285.15	1	SUPPORTO PINZA FR.PST.NIS15/->	HOLDER, REAR BRAKE CALIPER
33	69258	1	KIT REV.GOMM. PINZA PST 05/->	REAR BRAKE CALIPER RUBBER REVIEW 05/->



TM0121

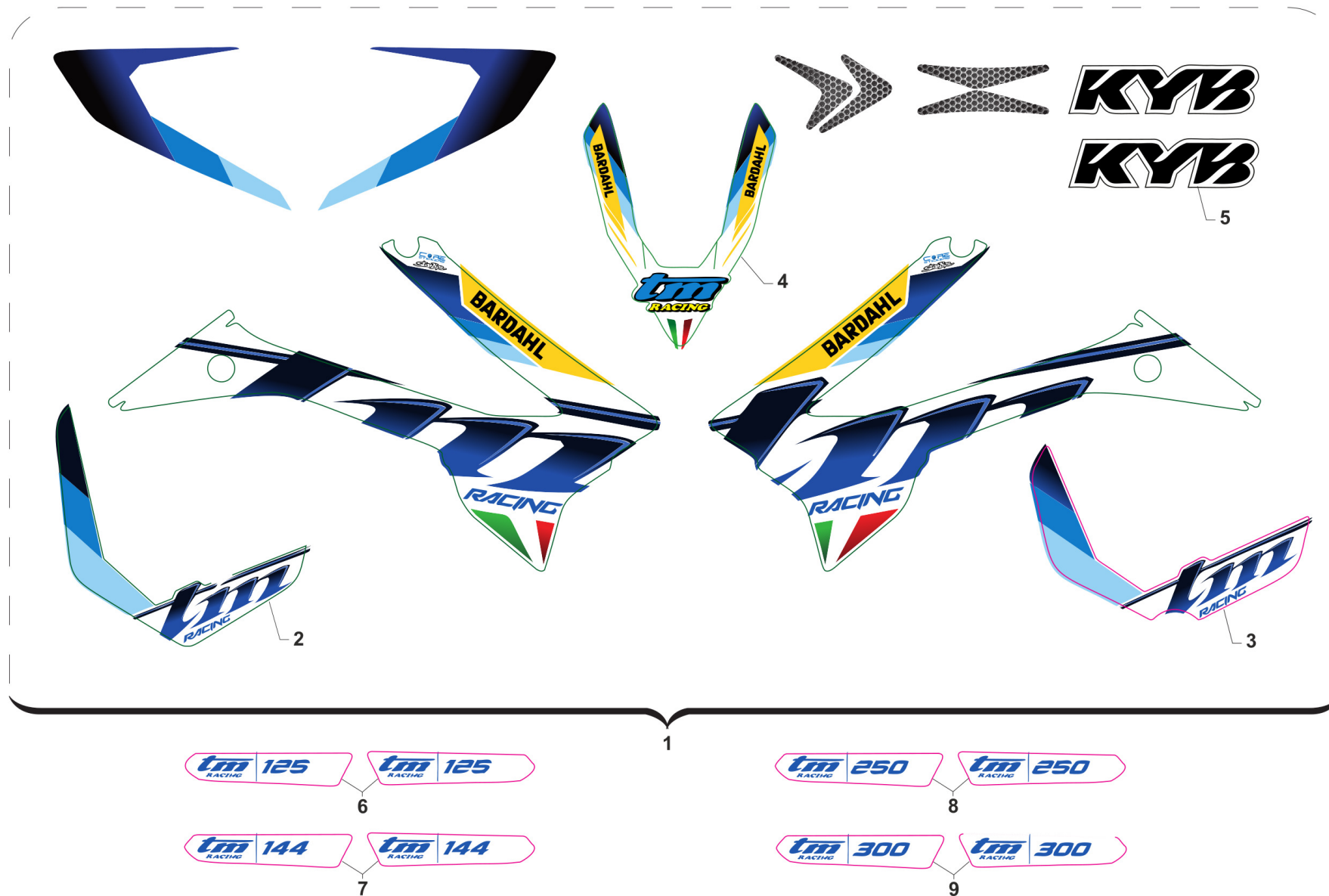


**2T125MX21-T
TELAIO - FRAME**

**SCARICO
EXHAUST SYSTEM**

14

1	27186	1	MARMITTA 125 MX 2019 SCALVINI	EXHAUST PIPE 125/144 MX MY19-> SCALVINI
2	21019	1	MANICOTTO SILENZIATORE SILICONE 97 ->	RUBBER, SILENCER/PIPE 97/->
3	27185	1	SILENZIATORE 125 MX 2019 SCALVINI	SILENCER 125/144 MX, SCALVINI MY19
4	21008	1	GOMMINO ANTIVIBR.RAD.K.SILENZ.	RUBBER, GROMMET RADIATOR/SILEN
5	26117	1	BOCCOLA SILENZIATORE 09->	BUSH, SILENCER M.09->11
6	16003.2	2	MOLLA TR.SCARICO BICONICA F.3	SPRING. EXHAUST WIR. 3mm
7	21094	1	SILENT BLOCK 05 PIAST+GOMM+BOC	SILENT BLOCK 05 ASSY PL+RU+BU
8	21093	1	PIASTRINO SILENT BLOCK 05 NUDO	PLATE, SILENT BLOCK 05
9	21102	1	GOMMINO ANTIV.RADIAT.SILENZ. MY 94->	RUBBER, GROMMET RADIATOR and SILENC.
10	26074	1	BOCCOLINA X SILENT-BLOCK 21094	BUSH FOR SILENT-BLOCK COD21094
11	26084	1	RONDELLA PARAF ANT. 24x2 M.08	WASHER, FRONT FENDER 24 X 2
12	49803	1	PRESTOLA SILENT BLOCK MARMITTA	RANGE CHANGE METAL NUT M6
13	21111	1	SILENT BLOCK MARMITTA M.94->	SILENT BLOCK EXHAUST PI.M.94->
14	49676	1	DADO M 6X1 FLANG. AUTOBL.ACC.	NUT, FLANGED M6 X 1 S.B.
15	49355	3	VITE TE F/R 6X16 Ch.8	BOLT 6X16 T.8
16	49356	1	VITE TE F/R 6X20 Ch.8	BOLT 6X20 T.8
17	49359	1	VITE TE F/R 6X35 Ch.8	BOLT 6X35 T.8





**2T125MX21-T
TELAIO - FRAME**

**KIT ADESIVI
STICKERS KIT**

15

1	94147.21	1	KIT ADESIVI MY 2021 2T (A CARBURATORE)	STICKERS MY21 T.S. (CARB.)
2	94160.21	1	KIT AD. M.21 ADESIVO P.NUM.ANT	
3	94161.21	1	KIT AD. M.21 ADESIVO PORTAFARO	
4	94037.21	1	ADESIVO PARAF. ANT 2021	
5	94173	1	ADESIVI FORC. KAYABA NERI	DECAL KYB BLACK
6	94177.125	1	KIT AD. M.21 CIL 125	STICKERS MY 21 DISPL. 125
7	94177.144	1	KIT AD. M.21 CIL 144	STICKERS MY 21 DISPL. 144
8	94177.250	1	KIT AD. M.21 CIL 250	STICKERS MY 21 DISPL. 250
9	94177.300	1	KIT AD. M.21 CIL 300	STICKERS MY 21 DISPL. 300



2T125MX21-T
TELAIO - FRAME

-

00692	2T125MX20-T-07	25	2
03070	2T125MX20-T-03	18	2
03071	2T125MX19-T-04	3	2
	2T125MX19-T-12	4	3
04074	2T125MX19-T-12	2	2
12010	2T125MX19-T-11	3	2
12051	2T125MX20-T-13	18	2
12102	2T125MX19-T-10	22	4
	2T125MX19-T-11	9	4
16003.2	2T125MX19-T-14	6	2
16021	2T125MX20-T-07	2	1
16022	2T125MX20-T-07	16	2
19043	2T125MX19-T-10	23	2
19044	2T125MX20-T-13	19	2
19101	2T125MX19-T-11	10	1
19106	2T125MX19-T-11	2	6
21008	2T125MX19-T-14	4	1
21019	2T125MX19-T-14	2	1
21033	2T125MX20-T-03	22	1
21036	2T125MX20-T-03	27	4
21093	2T125MX19-T-14	8	1
21094	2T125MX19-T-14	7	1
21102	2T125MX19-T-14	9	1
	2T125MX20-T-05	5	4
21111	2T125MX19-T-14	13	1
23030.15	2T125MX20-T-05	1	1
23031.15	2T125MX20-T-05	2	1
23062	2T125MX20-T-05	7	1

23065	2T125MX20-T-05	6	1
23066	2T125MX20-T-05	8	1
26059	2T125MX19-T-08	6	2
26074	2T125MX19-T-14	10	1
26082	2T125MX19-T-06	9	1
26084	2T125MX19-T-08	12	4
	2T125MX19-T-14	11	1
	2T125MX20-T-05	4	4
26092	2T125MX19-T-10	11	1
26106	2T125MX20-T-03	28	2
26117	2T125MX19-T-14	5	1
26132	2T125MX19-T-08	9	2
26155	2T125MX19-T-06	5	1
26157	2T125MX19-T-08	10	2
26227	2T125MX20-T-07	4	2
27185	2T125MX19-T-14	3	1
27186	2T125MX19-T-14	1	1
35266.14	2T125MX20-T-01	11	1
49077	2T125MX19-T-04	8	1
49080	2T125MX20-T-03	21	1
49095	2T125MX19-T-10	18	2
49123	2T125MX19-T-10	6	1
49250	2T125MX19-T-04	6	1
49257	2T125MX19-T-12	3	1
49320	2T125MX19-T-09	7	2
49345	2T125MX19-T-11	7	2
49347.1	2T125MX19-T-11	13	1
49353	2T125MX20-T-07	11	1

49354	2T125MX20-T-07	10	1
49355	2T125MX19-T-12	6	4
	2T125MX19-T-14	15	3
	2T125MX20-T-05	3	4
49356	2T125MX19-T-08	4	2
	2T125MX19-T-08	11	4
	2T125MX19-T-14	16	1
49359	2T125MX19-T-14	17	1
49362	2T125MX19-T-10	13	2
49364	2T125MX20-T-07	7	4
49365	2T125MX20-T-02	6	2
49370	2T125MX19-T-04	19	6
	2T125MX19-T-10	12	1
49382	2T125MX20-T-07	27	2
49383	2T125MX20-T-07	28	2
49396	2T125MX19-T-10	17	3
49400	2T125MX20-T-13	14	1
49402	2T125MX19-T-09	11	5
49407	2T125MX19-T-06	6	1
49418	2T125MX19-T-09	1	1
49421	2T125MX19-T-12	20	9
49425	2T125MX20-T-13	13	1
49435	2T125MX19-T-06	4	2
	2T125MX19-T-08	17	4
49445	2T125MX20-T-07	5	2
49474	2T125MX20-T-03	31	2
49484	2T125MX19-T-08	7	2
49502	2T125MX20-T-03	30	8



2T125MX21-T
TELAIO - FRAME

-

49556	2T125MX20-T-13	15	1
49571	2T125MX20-T-03	2	6
49574	2T125MX19-T-06	10	2
	2T125MX19-T-08	2	10
	2T125MX20-T-13	4	2
49582	2T125MX20-T-03	3	2
49597	2T125MX20-T-07	3	1
49602	2T125MX19-T-09	9	5
49603	2T125MX19-T-10	14	2
49611	2T125MX19-T-12	19	9
	2T125MX20-T-07	6	2
49612	2T125MX20-T-07	17	2
49621	2T125MX19-T-09	2	1
49629	2T125MX19-T-09	10	5
	2T125MX20-T-03	32	2
	2T125MX20-T-13	10	1
49636	2T125MX20-T-13	22	1
49638	2T125MX19-T-10	15	2
49640	2T125MX19-T-04	14	1
	2T125MX19-T-10	5	2
	2T125MX19-T-12	9	1
49643	2T125MX19-T-12	18	9
49646	2T125MX20-T-03	26	2
49676	2T125MX19-T-11	19	1
	2T125MX19-T-14	14	1
49680	2T125MX20-T-07	9	2
	2T125MX20-T-07	12	2
	2T125MX20-T-13	20	1

49681	2T125MX20-T-07	23	1
49682	2T125MX19-T-11	6	3
49725	2T125MX20-T-07	22	1
49790	2T125MX19-T-11	17	1
49791	2T125MX19-T-11	13	1
49792	2T125MX20-T-07	1	1
49794	2T125MX19-T-10	3	4
49803	2T125MX19-T-14	12	1
50162	2T125MX20-T-07	19	1
51014	2T125MX20-T-05	10	2
51036	2T125MX20-T-05	15	1
51037	2T125MX20-T-05	9	2
	2T125MX20-T-13	9	2
51062	2T125MX20-T-05	14	7
64010	2T125MX20-T-01	16	1
64017	2T125MX20-T-01	1	1
64036.08	2T125MX20-T-01	3	1
64055	2T125MX20-T-01	2	1
64067	2T125MX20-T-01	17	1
64067.1	2T125MX20-T-01	17	1
64078.1	2T125MX20-T-01	6	1
64079	2T125MX20-T-01	17	1
64083	2T125MX20-T-01	4	1
64238	2T125MX20-T-01	14	1
64240	2T125MX20-T-01	8	1
64241	2T125MX20-T-01	13	1
64243	2T125MX20-T-01	15	1
64245	2T125MX20-T-01	12	1

64247	2T125MX20-T-01	9	1
64249	2T125MX20-T-01	10	1
65009	2T125MX19-T-06	7	1
65019	2T125MX19-T-06	3	1
65021.16	2T125MX19-T-06	2	1
65042	2T125MX19-T-06	1	1
66017	2T125MX19-T-09	12	1
66022.15	2T125MX19-T-09	8	1
66059	2T125MX19-T-09	4	1
66064	2T125MX19-T-09	3	1
67036	2T125MX20-T-05	11	
67054	2T125MX19-T-10	2	2
67069.15	2T125MX19-T-08	14	1
67083.15	2T125MX19-T-08	15	1
67085.15	2T125MX19-T-08	13	1
67088.08	2T125MX19-T-11	18	1
	2T125MX20-T-07	21	1
67099.15	2T125MX19-T-10	16	1
67102.10	2T125MX19-T-10	10	1
67104	2T125MX19-T-09	6	1
67131.12	2T125MX19-T-08	8	1
67166.15	2T125MX19-T-08	13	1
67170	2T125MX20-T-05	12	
67177.15	2T125MX19-T-08	18	1
67185.15	2T125MX19-T-09	5	1
67216.12	2T125MX19-T-08	8	1
67217.15	2T125MX19-T-08	18	1
67224.20	2T125MX20-T-03	1	1



2T125MX21-T
TELAIO - FRAME

-

67235.20	2T125MX20-T-03	1	1
67251.15	2T125MX19-T-08	5	1
67256	2T125MX19-T-06	11	1
67260	2T125MX19-T-06	11	1
67270.15	2T125MX19-T-08	1	1
67272.15	2T125MX19-T-08	3	1
68014	2T125MX20-T-01	7	1
68029	2T125MX20-T-01	5	1
68997	2T125MX20-T-13	24	1
69000.08	2T125MX20-T-13	12	1
69002.99	2T125MX20-T-13	11	1
69012.05	2T125MX20-T-13	23	1
69034	2T125MX20-T-02	15	4
	2T125MX20-T-13	6	4
69060.14	2T125MX20-T-02	16	1
69084.05	2T125MX20-T-13	3	1
69086	2T125MX20-T-13	27	1
69087	2T125MX20-T-13	29	1
69088	2T125MX20-T-13	30	1
69093	2T125MX20-T-02	17	2
69094	2T125MX20-T-13	5	2
69096.05	2T125MX20-T-13	31	1
69107	2T125MX20-T-02	2	1
69113	2T125MX20-T-02	4	1
69117	2T125MX20-T-02	2	1
69125	2T125MX20-T-13	21	1
69181	2T125MX20-T-13	1	1
69185.15	2T125MX20-T-13	28	1

69205	2T125MX20-T-13	17	1
69222	2T125MX20-T-02	1	1
69232	2T125MX20-T-13	8	1
69248	2T125MX20-T-02	7	1
69257	2T125MX20-T-13	26	1
69258	2T125MX20-T-13	33	1
69260	2T125MX19-T-04	18	1
69261	2T125MX19-T-12	7	1
69273	2T125MX20-T-02	5	1
69274	2T125MX20-T-02	3	1
69285.15	2T125MX20-T-13	32	1
69309	2T125MX20-T-13	25	1
69321	2T125MX20-T-13	2	1
69357	2T125MX20-T-02	9	1
69358	2T125MX20-T-02	10	1
69362	2T125MX20-T-02	13	1
69363	2T125MX20-T-02	8	1
69364	2T125MX20-T-02	11	1
69365	2T125MX20-T-02	14	1
69367	2T125MX20-T-13	7	1
69368	2T125MX20-T-02	12	1
69998	2T125MX19-T-04	2	2
70027	2T125MX19-T-12	8	1
70030.1	2T125MX19-T-04	13	1
70032	2T125MX19-T-04	11	1
70038	2T125MX19-T-12	12	1
70050	2T125MX19-T-04	12	1
70054	2T125MX19-T-12	13	1

70062	2T125MX19-T-04	16	36
	2T125MX19-T-12	16	36
70098	2T125MX19-T-12	23	1
70100	2T125MX19-T-12	22	1
70103.48	2T125MX19-T-12	21	1
70103.49	2T125MX19-T-12	21	1
70103.50	2T125MX19-T-12	21	1
70103.51	2T125MX19-T-12	21	1
70103.52	2T125MX19-T-12	21	1
70103.53	2T125MX19-T-12	21	1
70119.15	2T125MX19-T-12	24	1
70119.3	2T125MX19-T-12	17	1
70140.15	2T125MX19-T-10	7	1
70146.15	2T125MX19-T-12	10	1
70165	2T125MX19-T-04	4	2
70166	2T125MX19-T-04	7	1
70167	2T125MX19-T-04	5	1
70181	2T125MX19-T-04	17	1
70188	2T125MX19-T-04	20	1
70191	2T125MX19-T-04	9	1
70240	2T125MX19-T-12	5	1
70241	2T125MX19-T-12	1	2
70246	2T125MX19-T-04	15	36
70258	2T125MX19-T-12	15	18
70259	2T125MX19-T-12	14	18
70290.50	2T125MX19-T-12	21	1
70290.51	2T125MX19-T-12	21	1
70290.52	2T125MX19-T-12	21	1



2T125MX21-T
TELAIO - FRAME

-

70291.48	2T125MX19-T-12	21	1
70291.49	2T125MX19-T-12	21	1
70291.50	2T125MX19-T-12	21	1
70291.51	2T125MX19-T-12	21	1
70291.52	2T125MX19-T-12	21	1
72000.80	2T125MX20-T-03	20	1
72000.81	2T125MX20-T-03	15	1
72000.88	2T125MX20-T-03	25	1
72002.02	2T125MX20-T-03	17	2
72007.98	2T125MX20-T-03	16	1
72008.98	2T125MX20-T-03	19	1
72036.11	2T125MX20-T-03	23	2
72037.11	2T125MX20-T-03	29	2
72142	2T125MX20-T-07	8	
72341	2T125MX20-T-03	24	2
72501	2T125MX20-T-03	7	2
72502	2T125MX20-T-03	5	2
72503	2T125MX20-T-03	10	2
72504	2T125MX20-T-03	9	2
72525	2T125MX20-T-03	6	2
72526	2T125MX20-T-03	8	2
72530	2T125MX20-T-03	11	2
72567.1	2T125MX20-T-03	13	2
72568	2T125MX20-T-03	4	1
72569	2T125MX20-T-03	14	1
73016.15	2T125MX19-T-11	20	1
73036	2T125MX20-T-07	18	2
73047	2T125MX19-T-08	16	2

73048.10	2T125MX20-T-07	24	1
73049.10	2T125MX20-T-07	24	1
73059.15	2T125MX19-T-11	21	1
73064	2T125MX20-T-07	26	2
73075	2T125MX19-T-11	4	2
73094.15	2T125MX20-T-07	14	1
73099.15	2T125MX19-T-10	1	1
73112	2T125MX19-T-10	21	2
73115	2T125MX19-T-10	19	2
73130	2T125MX19-T-10	9	1
73144	2T125MX19-T-11	14	1
73145	2T125MX19-T-11	1	1
73204	2T125MX19-T-11	15	1
73211	2T125MX19-T-11	5	1
73214	2T125MX19-T-11	11	1
73224	2T125MX20-T-07	13	1
74044	2T125MX19-T-04	1	1
74055.15	2T125MX19-T-10	8	1
74056	2T125MX19-T-10	20	1
80150	2T125MX19-T-04	10	1
80152	2T125MX19-T-12	11	1
94037.21	KA21-2T	4	1
94147.21	KA21-2T	1	1
94160.21	KA21-2T	2	1
94161.21	KA21-2T	3	1
94173	KA21-2T	5	1
94177.125	KA21-2T	6	1
94177.144	KA21-2T	7	1

94177.250	KA21-2T	8	1
94177.300	KA21-2T	9	1
F12312	2T125MX19-T-11	12	2
F16434	2T125MX20-T-13	16	1
F21413.1	2T125MX20-T-05	13	3
F49822	2T125MX19-T-06	8	1
F49861	2T125MX20-T-07	20	4
F49962	2T125MX19-T-11	16	1
F49976	2T125MX19-T-10	4	2
F72445	2T125MX20-T-03	12	2
F72446	2T125MX20-T-03	12	2
F72447	2T125MX20-T-03	12	2
F72448	2T125MX20-T-03	12	2
F72449	2T125MX20-T-03	12	2
F73416	2T125MX19-T-11	8	1