



---

USES AND  
RACOMMENDS



[www.tmracing.it](http://www.tmracing.it)

---

TM Racing SpA - Via Fano, 6  
61122 Pesaro - ITALY  
Phone: +39 0721 25113

**2T250EN21-T**

**TELAIO  
FRAME**

21/02/2022



## INFORMAZIONI GENERALI

Il presente catalogo serve per richiedere con esattezza le parti di ricambio.

Nelle ordinazioni indicare:

**1) Il numero di matricola del Telaio** che è stampigliato sul lato destro del canotto di sterzo. Nei modelli EN, SMR, SMR il numero di matricola è riportato anche su una targhetta posta sul lato sinistro (Vedi foto).

**2) il numero di serie del Motore.** E' posto sulla sinistra del motore tra la leva cambio e i coperchio accensione (Vedi foto).

**3)** Il codice dei particolari seguito dalla descrizione.

**4)** Il colore per i pezzi verniciati o comunque colorati.

Le indicazioni destra e sinistra si riferiscono ai lati del veicolo rispetto al senso di marcia.

Foto e disegni sono solo a scopo informativo e potrebbero non corrispondere esattamente alle caratteristiche dei prodotti.

## GENERAL INFORMATION

The present spare parts catalogue enables one to order exactly the right spare part.

When ordering specify:

**1) The frame serial number.** It is embossed on the right side of the steering metal tube. In the EN, SMR and SMR models, the serial number is also stated on a plate positioned on the left hand side (See photo).

**2) The engine serial numer.** It is located on the left side of the engine between the gear lever and the ignition cover (See photo).

**3)** The part's code number followed but its description.

**4)** Indicate colour for painted or colored parts.

References to right and left apply to the vehicle in terms of its direction of movement.

Photos and drawings are for informational purposes only and may not exactly match the characteristics of the products.

## NOTE – LEGENDA

**MY**

NOVITA' INTRODOTTA DIFFERENTE O NON PRESENTE NEL MODELLO DELL'ANNO PRECEDENTE

*PART DIFFERENT OR NOT PRESENT IN THE REVIOUS YEAR MODEL*

**5M**

MOTORE CON CAMBIO A 5 MARCE  
*ENGINE WITH 5 GEARS SPEED*

**6M**

MOTORE CON CAMBIO A 6 MARCE  
*ENGINE WITH 6 GEARS SPEED*

**KS**

MOTORE CON SOLO KICK STARTER  
*ENGINE WITH KICK STARTER ONLY*

**ES**

MOTORE CON AVVIAMENTO ELETTRICO  
*ENGINE WITH ELECTRIC STARTER*

**X**

RICAMBIO NON DISPONIBILE ALLA VENDITA  
*PART CAN NOT BE SOLD SEPARATELY*



Le illustrazioni riportate in questo manuale sono fornite solo come riferimento e possono variare dal prodotto effettivo,

Dati indicativi soggetti a modifiche senza impegno di preavviso.

The illustrations in this manual are for reference only and may vary from the actual product.

All data are subject to modification without prior notice.



**2T250EN21-T**  
**TELAIO - FRAME**

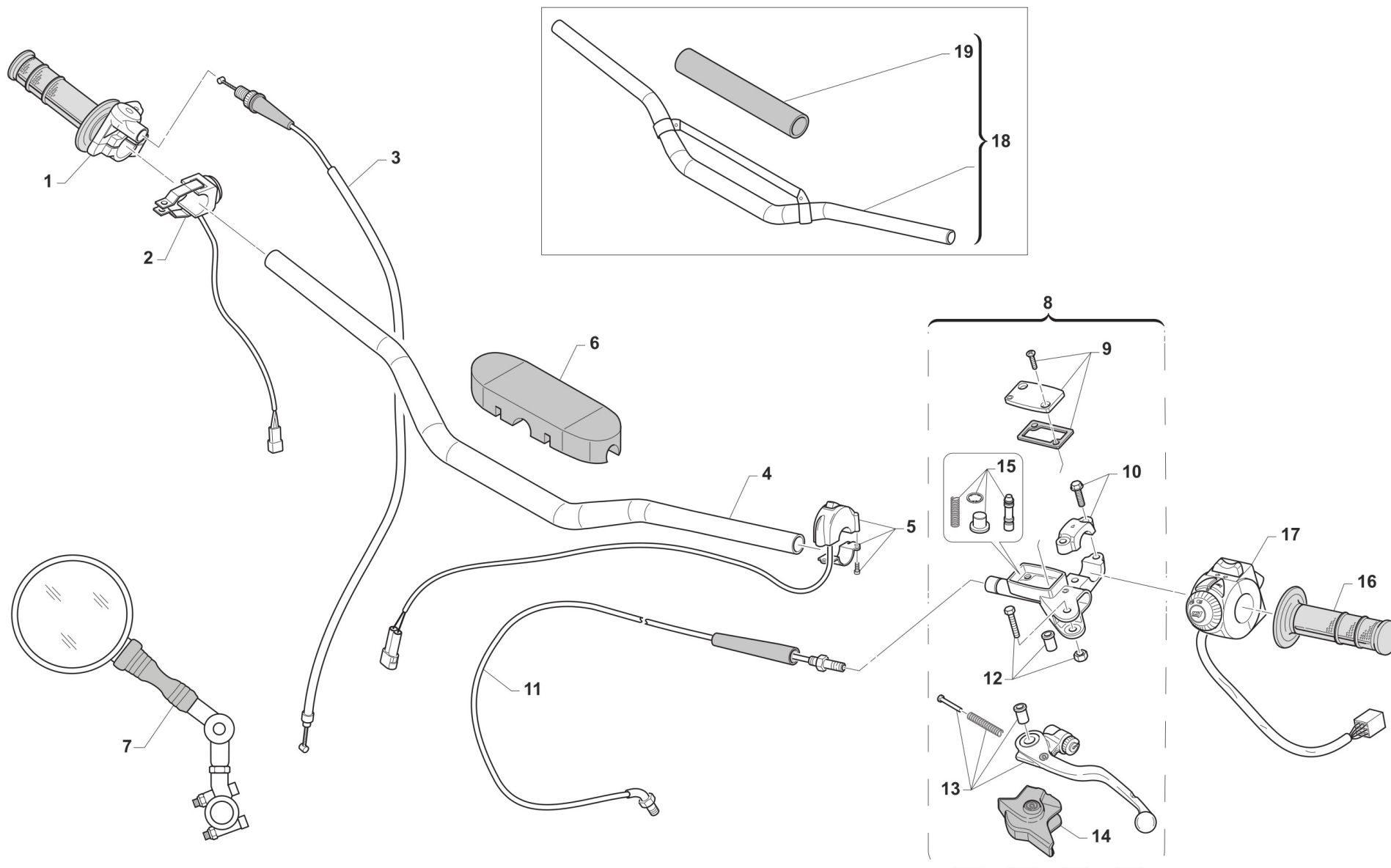
|  |    |
|--|----|
| MANUBRIO - HANDLEBAR.....                  | 4  |
| FRENO ANTERIORE - FRONT BRAKE.....         | 6  |
| FORCELLA - FRONT FORK.....                 | 8  |
| RUOTA ANTERIORE - FRONT WHEEL.....         | 11 |
| RADIATORI - RADIATORS.....                 | 13 |
| ELETTROVENTOLA - ELECTRIC FAN.....         | 15 |
| SERBATOIO - FUEL TANK.....                 | 17 |
| TELAIO - FRAME.....                        | 19 |
| PLASTICHE E SELLA - SEAT AND PLASTICS..... | 22 |
| CASSA FILTRO - AIRBOX.....                 | 24 |
| FORCELLONE - SWINGARM.....                 | 26 |
| LEVERAGGI - LINKAGE.....                   | 28 |
| RUOTA POSTERIORE - REAR WHEEL.....         | 30 |
| FRENO POSTERIORE - REAR BRAKE.....         | 33 |
| SCARICO - EXHAUST SYSTEM.....              | 36 |
| CABLAGGI - WIRING.....                     | 38 |
| STRUMENTO CONTA KM - SPEEDOMETER.....      | 40 |
| FANALERIA - LIGHTING.....                  | 42 |
| KIT ADESIVI - STICKERS KIT.....            | 45 |
| - .....                                    | 47 |



2T250EN21-T  
TELAIO - FRAME

MANUBRIO  
HANDLEBAR

1



TM0066

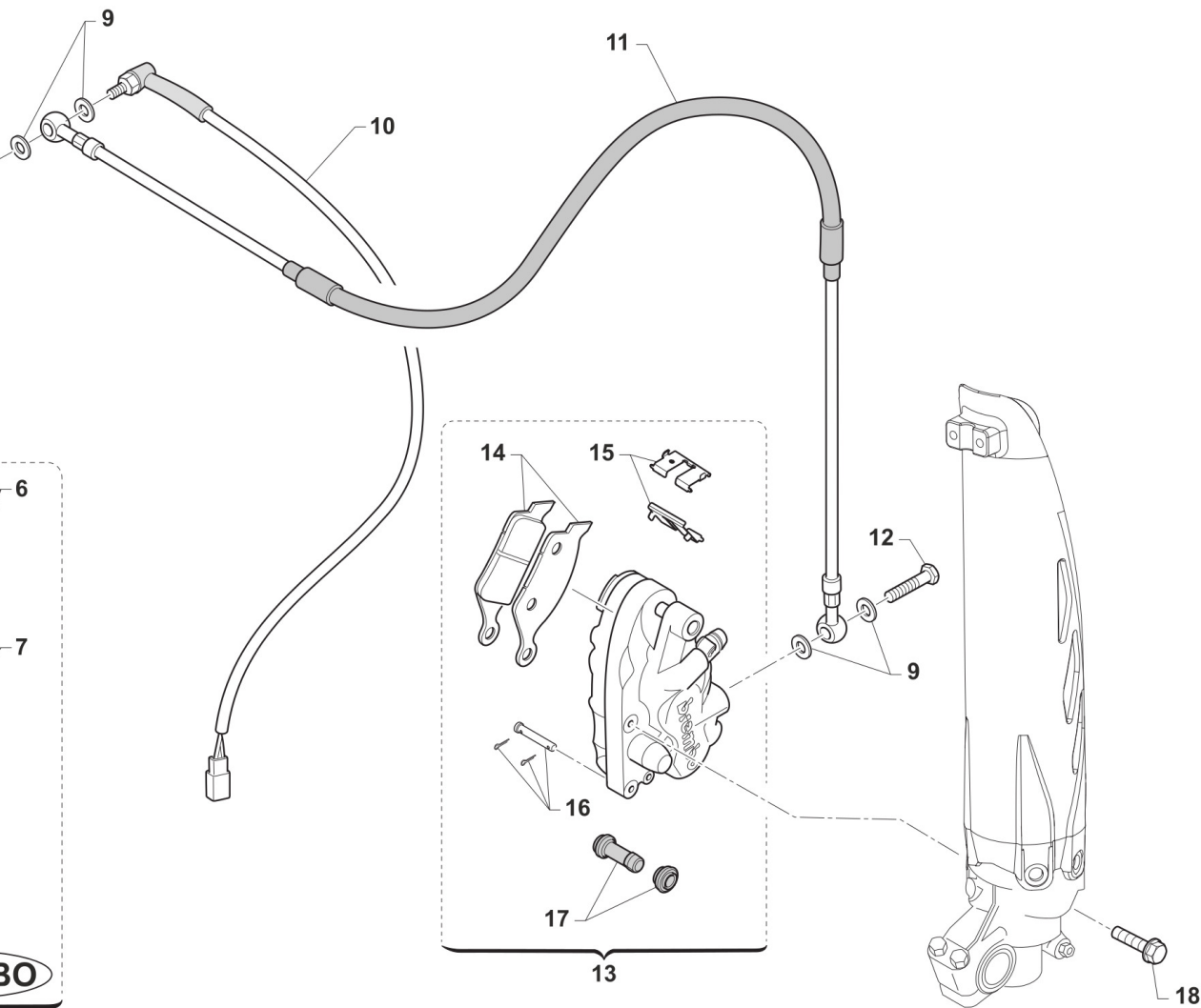
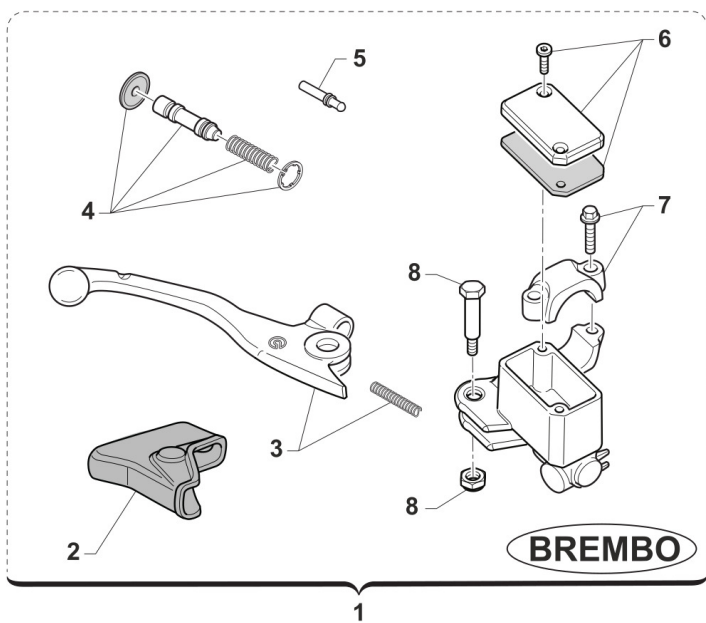
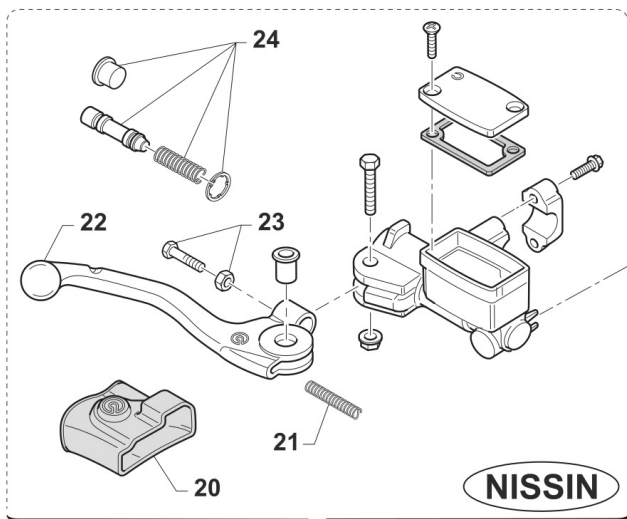




**2T250EN21-T**  
**TELAIO - FRAME**

**MANUBRIO**  
**HANDLEBAR**

|    |          |   |      |                                      |  |
|----|----------|---|------|--------------------------------------|--|
| 1  | 64017    | 1 |      | COMANDO GAS DOMINO MOD. 99->         | THROTTLE ASSY DOMINO 2S 99/>                 |
| 2  | 68244    | 1 |      | PULSANTE AVVIAMENTO MOTO ES MY19->   | BUTTON, START BIKE E.S. M. 19->              |
| 3  | 64036.08 | 1 |      | CAVO GAS 2T M.08/>                   | THROTTLE CABLE 2S M.08/>                     |
| 4  | 64083    | 1 | MY20 | MANUBRIO REIKON NERO 9399            | HANDLEBAR, BLACK 9399                        |
| 5  | 68029    | 1 |      | COMMUTATORE MAPPE CDI M.DOMINO       | SWITCH, ECU MAP CONTROL DOMINO               |
| 6  | 64078.1  | 1 |      | PARACOLPI MANUBRIO TM 2013 NR        | PROTECTION FOR HANDLEBAR TM BLACK            |
| 7  | 64200    | 1 |      | SPECCHIETTO RETROVISORE              | REAR-VIEW MIRROR                             |
| 8  | 64240    | 1 |      | POMPA FRIZIONE BREMBO                | CLUCTH MASTER CYLINDER BREMBO                |
| 9  | 64247    | 1 |      | COPERCH./MEMBRAN.P.FRIZ.BREMBO       | COVER/RUBBER CLUTCH MAST.CYL.                |
| 10 | 64249    | 1 |      | CAVALLOTTO POMPA FRIZIONE BREM       | HOLDER CLUTCH MASTER CY.BREMBO               |
| 11 | 35302    | 1 |      | TUBO FRIZ.IDR. 250/300 2T M.19->     | HYDR. CLUTCH HOSE 250/300 TS M.19->          |
| 12 | 64245    | 1 |      | PERNO LEVA POMPA FRIZ. BREMBO        | PIN  |
| 13 | 64241    | 1 |      | LEVA FRIZIONE BREMBO RICAMBIO        | LEVER, CLUTCH BREMBO                         |
| 14 | 64238    | 1 |      | PARAPOLVERE POMPA FRIZIONE BR.       | DUST SEAL,CLUTCH MASTER CYL.BR               |
| 15 | 64243    | 1 |      | FLOTTANTE POMPA FRIZ. BREMBO 64240   | CYLINDER AND RUBBER MASTER CYL.CLUTCH BREMBO |
| 16 | 64010    | 1 |      | MANOPOLE COPPIA PRO-GRIP GRI.AZZ.BLU | GRIPS, PRO-GRIP                              |
| 17 | 68030.10 | 1 |      | COMMUTATORE LUCI/FRECCE 08/>         | SWITCH, HANDLE LIGHTS AND F.L.               |
| 18 | 64067    | 1 |      | MANUBRIO REIKON JOBA 9017 MX         | HANDLEBAR REIKON JOBA 9017 MX                |
| 18 | 64067.1  | 1 |      | MANUBRIO REIKON JOBA 9018 END        | HANDLEBAR REIKON JOBA 9018 END               |
| 18 | 64079    | 1 |      | MANUBRIO REIKON JOBA 9012            | HANDLEBAR REIKON JOBA 9012                   |
| 19 | 64055    | 1 |      | PARACOLPI MANUBRIO REIKON            | BUMBER, HANDLEBAR                            |



TM0127.01



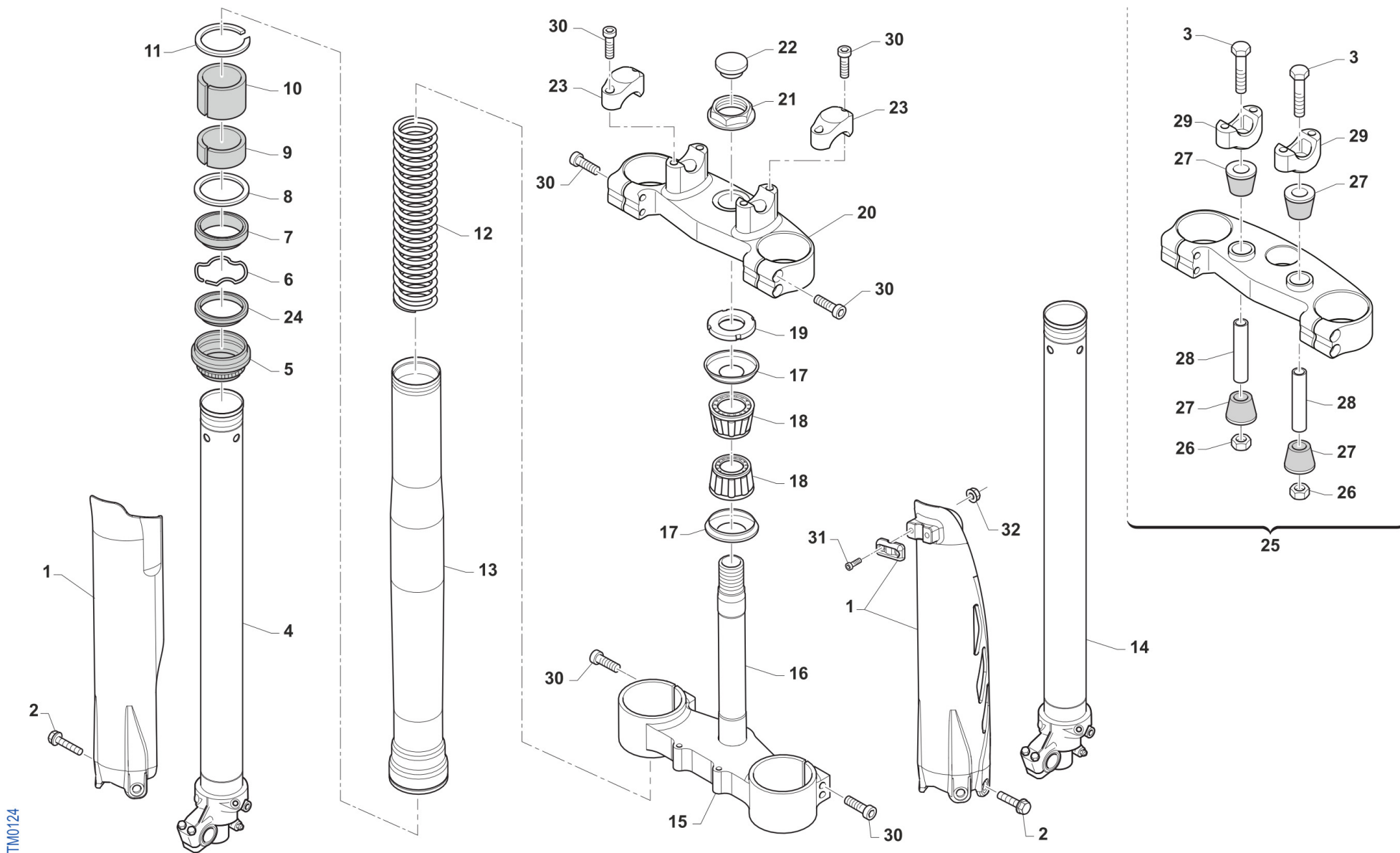
**2T250EN21-T  
TELAIO - FRAME**

**FRENO ANTERIORE  
FRONT BRAKE**

|    |          |   |              |   |                                       |
|----|----------|---|--------------|---|---------------------------------------|
| 1  | 69248    | 1 |              | POMPA FRENO ANT PS10/16 BREMBO (opt.JUNIOR) | FRONT MASTER CYLINDER PS 10/16 BREMBO |
| 2  | 69363    | 1 |              | CAPPUCCIO POMPA FRENO ANT PS10/16           | RUBBER FRONT MASTER CYLINDER BREMBO   |
| 3  | 69357    | 1 |              | LEVA FRENO ANT BR. X 69248                  | BRAKE FRONT LEVER BREMBO X 69248      |
| 4  | 69358    | 1 |              | KIT FLOTTANTE POMPA FREN.69248              | CYLINDER AND RUBBER KIT 69248         |
| 5  | 69364    | 1 |              | PUNTALINO POMPA FRENO ANT PS10/16           | PUSH ROD                              |
| 6  | 69368    | 1 |              | TAPPO POMPA FRENO BREMBO 69248              | CAP                                   |
| 7  | 69362    | 1 |              | CAVALLOTTO POMPA FRENO ANT PS10/16          | HOLDER                                |
| 8  | 69365    | 1 |              | PERNO LEVA POMPA FRENO ANT PS10/16          | PIN, LEVER                            |
| 9  | 69034    | 4 |              | RONDELLA X BULLONE FREN B22001              | WASHER B22001, BRAKE HOSE             |
| 10 | 68060    | 1 |              | INTERRUT. IDR. STOP BREMBO 90 GRADI         | SWITCH,IDR.STOP REAR BR.BREMBO        |
| 10 | 68061    | 1 |              | INTERRUT. IDR. STOP NISSIN 90 GRADI         | SWITCH,IDR.NISSIN 10x1.25 1/12        |
| 11 | 69042.14 | 1 |              | TUBO FRENO ANT END 08/-> WHITE              | HOSE, FR BRAKE END 08-> WHITE         |
| 12 | 69093    | 1 |              | BULLONE 10X1 TUBO FRENO BREMBO 03           | HOLLOW SCREW M10X1 BREMBO BR.         |
| 13 | 69222    | 1 |              | PINZA FRENO ANTERIORE KYB PF2               | CALIPER, FRONT BRAKE XKYB PF2         |
| 14 | 69107    | 1 |              | PASTIGLIE ANTE. M.92/14 BREMBO              | PAD KIT, FR BRAKE BREMBO 92/->        |
| 14 | 69117    | 1 | SINTERIZZATE | PASTIGLIE ANT.M.92/11 SINT.TOS              | PADS, FRONT BRAKE 92->11 SINT.        |
| 15 | 69273    | 1 |              | LAMIERINO PINZA 69222                       | RETAINER BRAKE PADS 69222             |
| 16 | 69274    | 1 |              | PERNO PINZA ANT. 69222                      | PIN, BRAKE PADS                       |
| 17 | 69113    | 1 |              | CUFFIE PINZA ANT/POST 92/98                 | COVER, RUBBER CALIPER 92/98           |
| 18 | 49365    | 1 |              | VITE TE F/R 8X35 Ch.10                      | BOLT 8X35 T.10mm                      |
| 19 | 69073    | 1 |              | POMPA FRENO ANT M.01/-> NISSIN              | BRAKE PUMP,FRONT NISSIN 01/06         |
| 20 | 69074    | 1 |              | CUFFIA POMPA FRENO ANT. 01/10               | COVER, RUBBER, FR BRAKE PUMP          |
| 21 | 69076    | 1 |              | MOLLA LEVA FRENO ANT NISSIN 01              | SPRING, FR.BRAKE LEVER NISS.01        |
| 22 | 69316    | 1 |              | LEVA FRENO ANT NISSIN M.01/->               | LEVER, FR BRAKE NISSIN 01/->          |
| 23 | 69078    | 1 |              | VITE REG. LEVA FRENO ANT 01/10              | BRAKE ADJUSTER SCREW NISSIN           |
| 24 | 69085    | 1 |              | KIT REV. POMPA ANT. 01/-> NIS               | KIT, REV.FRONT MASTER CYL.01->        |

2T250EN21-T  
TELAIO - FRAME

FORCELLA  
FRONT FORK



TM0124



**2T250EN21-T  
TELAIO - FRAME**

**FORCELLA  
FRONT FORK**

|    |          |   |      |   |                                   |
|----|----------|---|------|---|-----------------------------------|
| 1  | 67224.20 | 1 | MY20 | PROTEZ.KIT FORC.USD BLU 2020            | FORKS PROTECTIONS USD BLU MY20->  |
| 1  | 67235.20 | 1 | MY20 | PROTEZ.KIT FORC.USD BIANCO 2020         | FORKS PROTECTIONSUSD WHITE MY20-> |
| 2  | 49571    | 6 |      | VITE TBCE 6x 7 PROT. FORCELLA           | BOLT TBCE 6x7                     |
| 3  | 49582    | 2 |      | VITE TE 10X65 UNI 5737                  | SCREW EH 10X65                    |
| 4  | 72568    | 1 |      | INNER TUBE COMP RIGHT                   | INNER TUBE COMP RIGHT             |
| 5  | 72502    | 2 |      | PARAPOLVERE FORCELLA KYB 48 mm          | DUST SEAL KYB FORK 48 mm          |
| 6  | 72525    | 2 |      | SNAP RING OIL SEAL KYB 48 MM            | SNAP RING OIL SEAL KYB 48 MM      |
| 7  | 72501    | 2 |      | PARAOLIO FORCELLA KYB 48 mm             | OIL SEAL KYB FORK 48 mm           |
| 8  | 72526    | 2 |      | WASHER NEXT TO OIL SEAL KYB 48          | WASHER NEXT TO OIL SEAL KYB 48    |
| 9  | 72504    | 2 |      | SLIDE METAL KYB 48 mm                   | SLIDE METAL KYB 48                |
| 10 | 72503    | 2 |      | PISTON METAL KYB 48 mm                  | PISTON METAL KYB 48               |
| 11 | 72530    | 2 |      | SNAP RING OUTERTUBE KYB 48 MM           | SNAP RING OUTERTUBE KYB 48 MM     |
| 12 | F72445   | 2 |      | MOLLA FORCELLA KAYABA 48 K=4.0          | SPRING, FORKS KYB 48 K=4.0        |
| 12 | F72446   | 2 |      | MOLLA FORCELLA KAYABA 48 K=4.2          | SPRING, FORKS KYB 48 K=4.2        |
| 12 | F72447   | 2 |      | MOLLA FORCELLA KAYABA 48 K=4.3          | SPRING, KYB FORK K 4.3            |
| 12 | F72448   | 2 |      | MOLLA FORCELLA KAYABA 48 K=4.4          | SPRING, FORKS KYB 48 K=4.4        |
| 12 | F72449   | 2 |      | MOLLA FORCELLA KAYABA 48 K=4.6          | SPRING, FORKS KYB 48 K=4.6        |
| 13 | 72567.1  | 2 |      | OUTER TUBE COMP (FODERO) COL. ORO       | OUTER TUBE COMP, GOLD             |
| 14 | 72569    | 1 |      | INNER TUBE COMP LEFT                    | INNER TUBE COMP LEFT              |
| 15 | 72000.72 | 1 |      | PIASTRA INF. KYB 48,23                  | BOTTOM TRIPLE CLAMP KYB 48,23     |
| 16 | 72031    | 1 |      | CANOTTO STERZO FERRO END 98/->          | STEERING STEM, END. M.98/04       |
| 17 | 72002.02 | 2 |      | PROTEZIONE CUSC/CANOTTO STERZO M. 02 -> | DUST SEAL, STEERING STEM 02/->    |
| 18 | 03070    | 2 |      | CUSCINETTO CONICO STERZO 02/->          | BUSH, STEERING M. 02/->           |
| 19 | 72008.98 | 1 |      | GHIERA STERZO FORC.MOTO 98/04           | NUT, STEERING BEARING             |
| 20 | 72000.71 | 1 |      | PIASTRA SUP. KYB 48,23                  | BOTTOM TRIPLE CLAMP KYB 48,23     |
| 21 | 49080    | 1 |      | DADO CANOTTO STERZO 98/-> ALL           | NUT, STEERING STEM ALUM 98/->     |
| 22 | 21033    | 1 |      | TAPPO PLAST.D25 -CANOT.STER.EN          | PLASTIC CAP D.25mm STEER. AXE     |
| 23 | 72036.11 | 2 |      | CAVALLOTTO SUP.M.11 SILVER              | UPPER HANDLEBAR M.11 SILVER       |

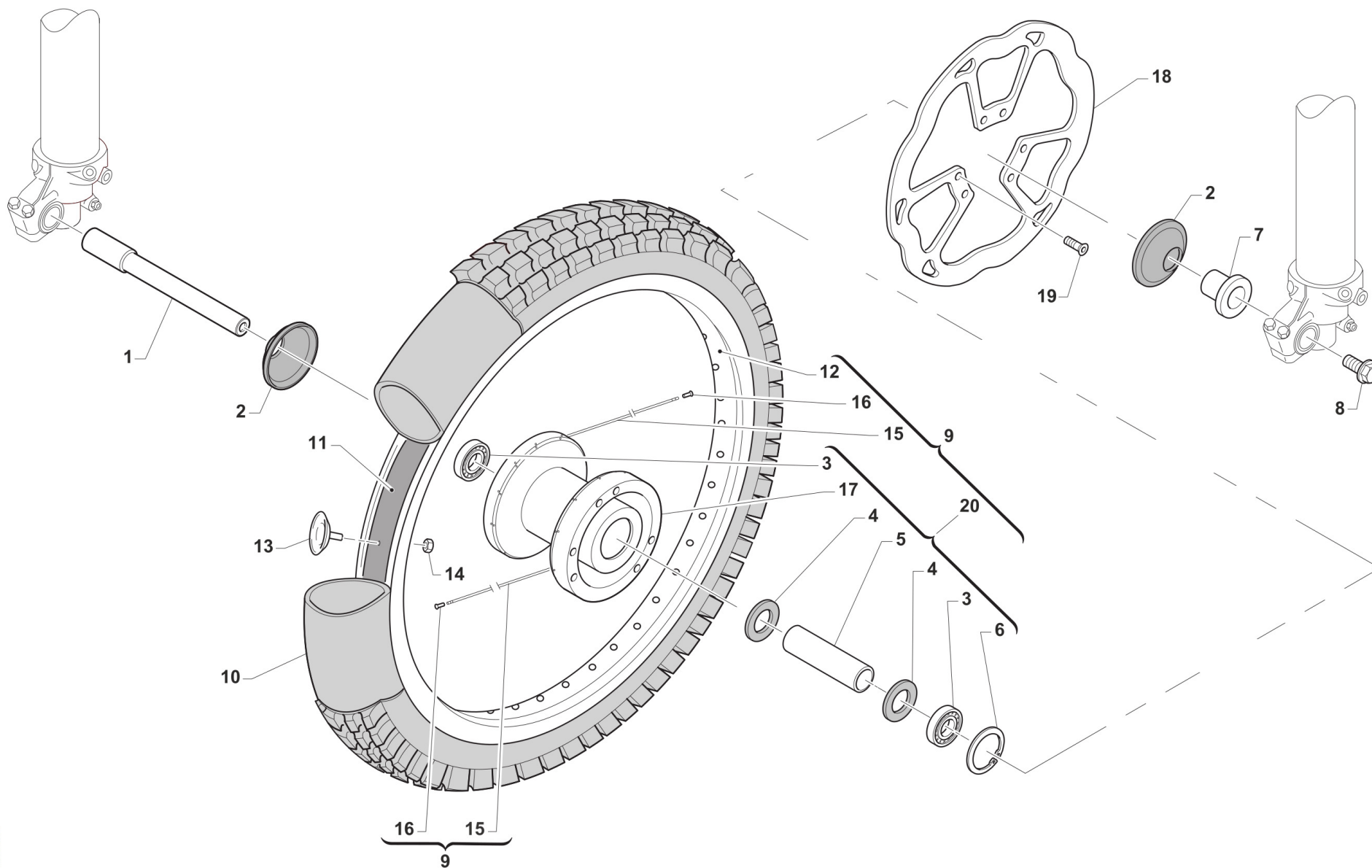


**2T250EN21-T**  
**TELAIO - FRAME**

**FORCELLA**  
**FRONT FORK**

**3**

|    |          |   |      |   |                               |
|----|----------|---|------|---|-------------------------------|
| 24 | 72341    | 2 |      | SCRAPER FORC.KYB R.DEPT                 | SCRAPER                       |
| 25 | 72000.78 | 1 |      | PIASTRA SUP. KYB 48,23 SB CPL           | TOP TRIPLE CLAMP SB KYB 48,23 |
| 26 | 49646    | 2 |      | DADO M10 BASSO AUTOBLOCCANTE            | NUT, M10 LOW SELF-LOCKING     |
| 27 | 21036    | 4 |      | GOMMINO CAVAL. ANTIVIB.MANUBRIO MY 05-> | RUBBER, HANDLEBAR 05/->       |
| 28 | 26106    | 2 |      | TUBETTO CAV.ANT.VIB.12X45X10            | BUSH, RUBBER, TRIPLE CLAMP    |
| 29 | 72037.11 | 2 |      | CAVALLOTTO INF. 11 RP SB SILVE          | LOWER HANDLEBAR, CNC S.B. M11 |
| 30 | 49502    | 8 |      | VITE TCEI 8X30                          | BOLT TCEI 8X30                |
| 31 | 49474    | 2 | MY20 | VITE TCEI 5X16 UNI 5931                 | BOLT TCEI 5X16                |
| 32 | 49629    | 2 | MY20 | DADO M 5 ALTO AUTOBLOCCANTE             | NUT 5mm, HIGHT SELF-LOCKING   |



TM0017



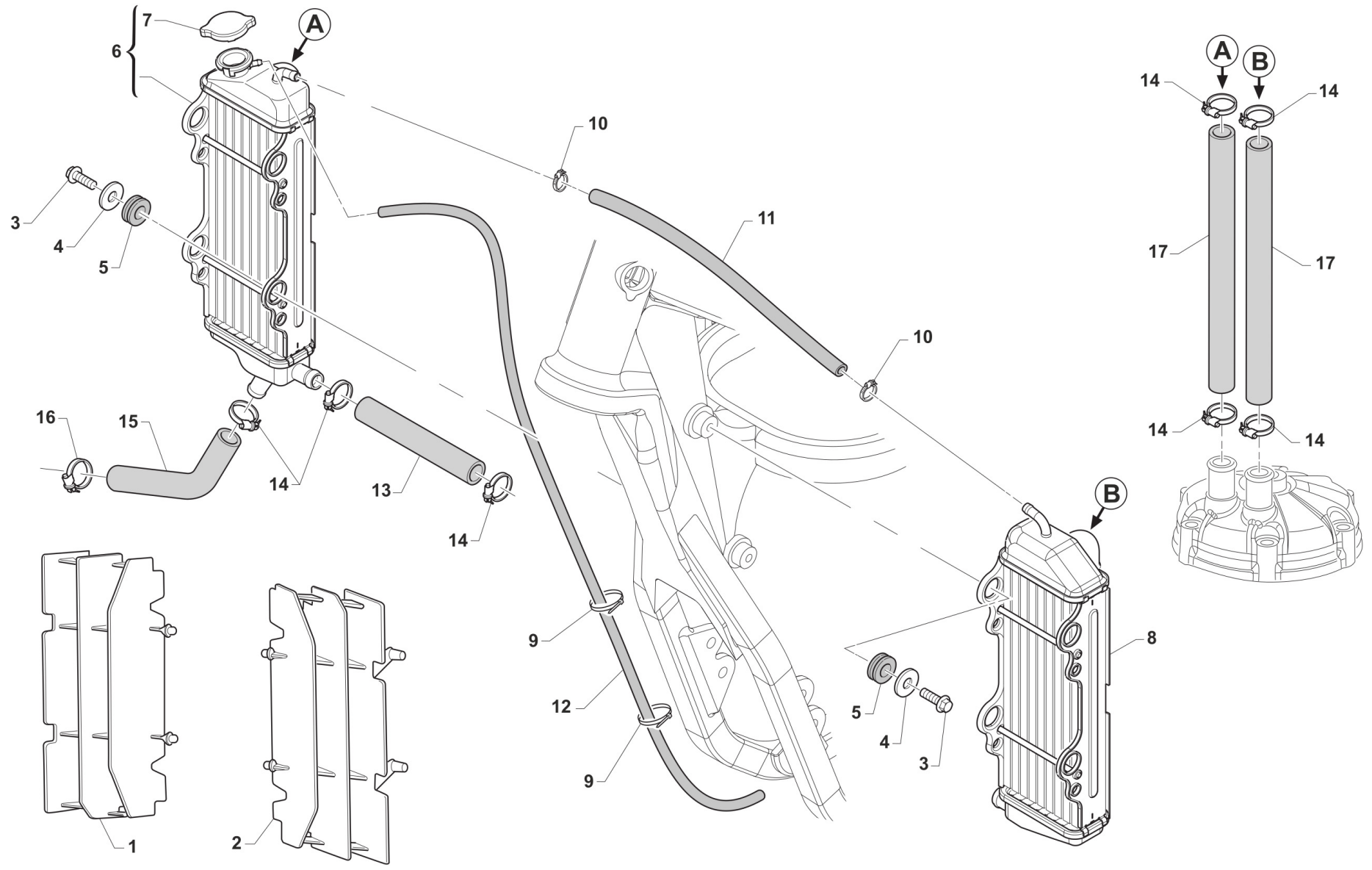


**2T250EN21-T  
TELAIO - FRAME**

**RUOTA ANTERIORE  
FRONT WHEEL**

**4**

|    |         |    |   |                                   |
|----|---------|----|---|-----------------------------------|
| 1  | 74044   | 1  | PERNO RUOTA ANT MA50 07/->              | AXLE, FR WHEEL MA50 07/->         |
| 2  | 69998   | 2  | PARAPOLVERE RUOTA ANT. MARZ. KYB 07->   | DUST SEAL, FR WHEEL MA50 07/->    |
| 3  | 03071   | 2  | CUSCINETTO RUOTA ANTER. + POSTER.       | BUSH, FRONT WHEEL MA50 61905      |
| 4  | 70165   | 2  | RONDELLA GOMMA 42X29X3 D.I.ANT          | WASHER, RUBBER 42x29x3            |
| 5  | 70167   | 1  | DIST.INT.R.ANT. MARZOCCHI 07            | SPACER INTER.FRONT WHEEL MA.7     |
| 6  | 49250   | 1  | SEEGER I 42 RP 94/96 ANT MARZ.50        | CIRCLIP D.42 - REAR WHEEL         |
| 7  | 70166   | 1  | BOCCOLA RUOTA ANT MA50 07/->            | SPACER, FR WHEEL MA50 07/->       |
| 8  | 49077   | 1  | DADO PERNO RUOTA ANT M.K.07->           | NUT, FR AXLE MA50 M.07/->         |
| 9  | 70191   | 1  | CERCHIO ANT. CPL 21x1.60 MA50/KYB48 BLU | RIM, FRONT MX ASSY 21x1.60 MY10-> |
| 10 | 80150   | 1  | CAMERA ARIA ANTERIORE 21                | TUBE, TYRE 21                     |
| 11 | 70032   | 1  | FLAP RUOTA ANTERIORE 21                 | FLAP FRONT WHEEL 21               |
| 12 | 70050   | 1  | CERCHIO ANT 21x1.60 TAKASAGO BLU        | FRONT RIM 1.60x21 Takasago        |
| 13 | 70030.1 | 1  | FERMA COPERTURA RUOTA ANTER. 1.60       | STOPPER 1.60                      |
| 14 | 49640   | 1  | DADO M 8 FLANGIATO CHIAVE 12            | NUT 8mm, FLANGE                   |
| 15 | 70246   | 36 | RAGGIO R.ANT.4.0/3.1/4.0 X 230          | SPOKE FR.WHEEL 4/3.1/4 X 230      |
| 16 | 70062   | 36 | NIPPLO ACCIAIO 4                        | SPOKE NIPPLE 4 mm                 |
| 17 | 70181   | 1  | MOZZO ANT MA50/KYB EN/MX R4 NUDO        | HUB, FR WHEEL                     |
| 18 | 69260   | 1  | DISCO FRENO ANT.2015 270x70,5           | BRAKE, FRONT DISK 15->            |
| 19 | 49370   | 6  | VITE TE F/R 6X12                        | BOLT 6X12                         |
| 20 | 70188   | 1  | MOZZO ANT MA50/KYB EN/MX R4 CPL         | FRONT HUB MARZ. 2010 --> ASSY     |



TM0068

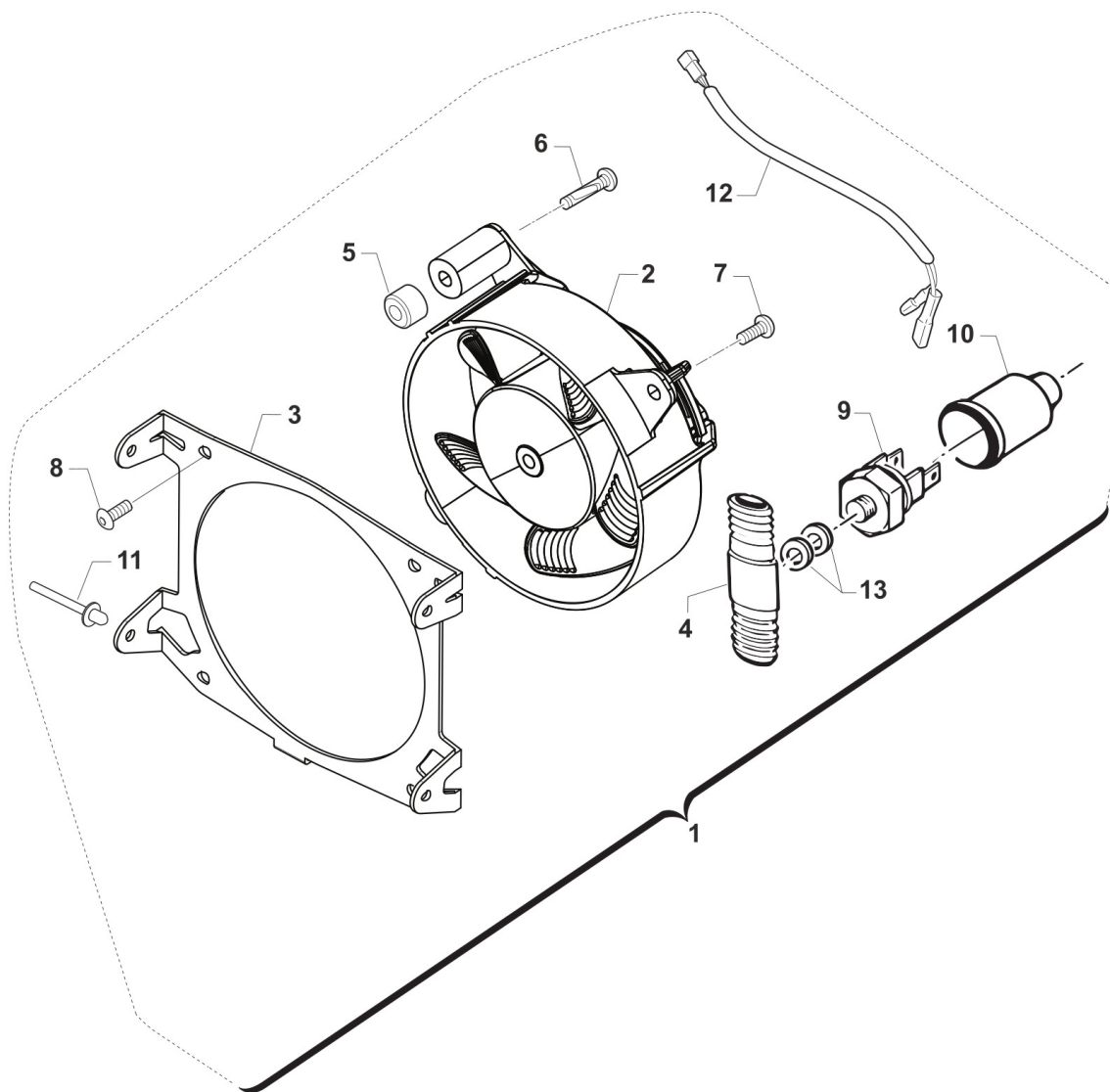
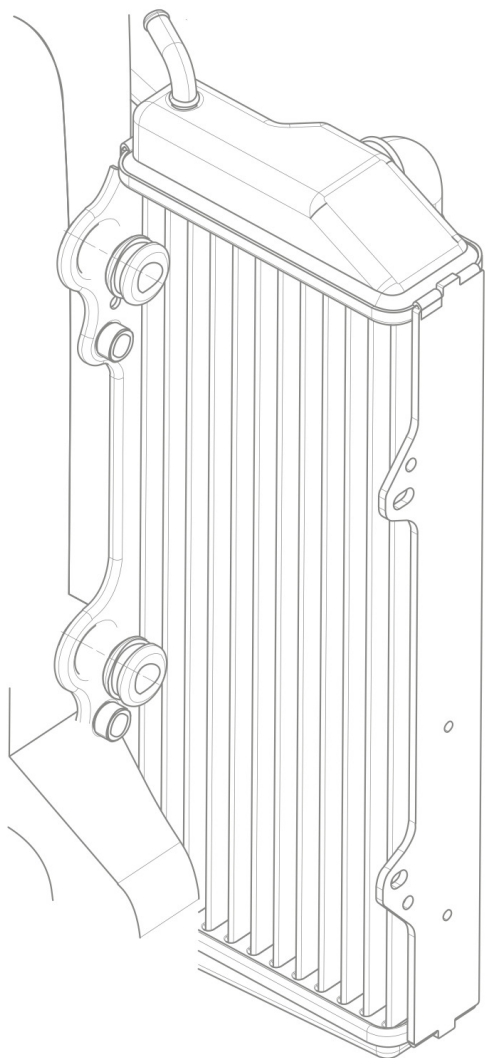


**2T250EN21-T**  
**TELAIO - FRAME**

**RADIATORI**  
**RADIATORS**

**5**

|    |          |   |  |                                      |
|----|----------|---|--|--------------------------------------|
| 1  | 23030.15 | 1 | PROTEZ. RAD. DX M.98/-> BLU                          | GUARD, RADIATOR RH M.98-> BLU        |
| 2  | 23031.15 | 1 | PROTEZ. RAD. SX M.98/-> BLU                          | GUARD, RADIATOR LH M.98-> BLU        |
| 3  | 49355    | 4 | VITE TE F/R 6X16 Ch.8                                | BOLT 6X16 T.8                        |
| 4  | 26084    | 4 | RONDELLA PARAF ANT. 24x2 M.08                        | WASHER, FRONT FENDER 24 X 2          |
| 5  | 21102    | 4 | GOMMINO ANTIV.RADIAT.SILENZ. MY 94->                 | RUBBER, GROMMET RADIATOR and SILENC. |
| 6  | 23065    | 1 | RADIATORE 2T 250/300 ES DX MY19 FA L.TAP (0150.3053) | RADIATOR RH                          |
| 7  | 23062    | 1 | TAPPO RADIATORE 1,8 BASSO(PER RADIATORE 23065)       | RADIATOR CAP 1,8                     |
| 8  | 23066    | 1 | RADIATORE 2T 250/300 ES SX MY19 FA (0150.3054)       | RADIATOR LH                          |
| 9  | 51037    | 2 | FASCETTA NYLON 200 X 3,6                             | NYLON CLAMP                          |
| 10 | 51014    | 2 | FASCETTA INOX 9 - 14 H5 IMBUT                        | BAND, INOX 9-14 H5 IMBUT             |
| 11 | 67036    | 1 | TUBO ANTIBENZINA 8 x 14 OLIO F.P.                    | HOSE, OIL/FUEL 8x14                  |
| 12 | 67170    | 1 | TUBO COPOLAN GRIGIO 5x9 mm                           | HOSE, COPOLAN GREY 5x9 mm            |
| 13 | 21023    | 1 | MANICOTTO ACQUA RADIATORE ML                         | WATER HOSE RADIATOR ML               |
| 14 | 51062    | 7 | FASCETTA A COLLARE DIAM.22 ZN                        | CLIP, WATER HOSE, d.22 ZN            |
| 15 | F21413.1 | 1 | MANICOTTO ACQUA RADIATORE 05->                       | WATER HOSE RADIATOR M.2005           |
| 16 | 51036    | 1 | FASCETTA A COLLARE DIAM.24 ZN                        | CLIP, WATER HOSE, d.24 ZN            |
| 17 | F21413.1 | 2 | MANICOTTO ACQUA RADIATORE 05->                       | WATER HOSE RADIATOR M.2005           |



TM0094.01

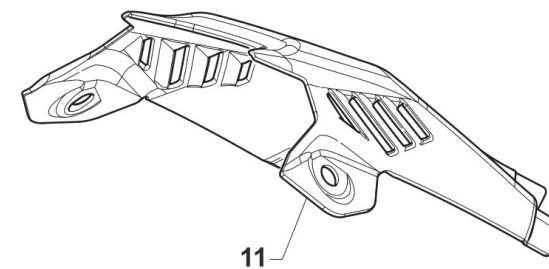
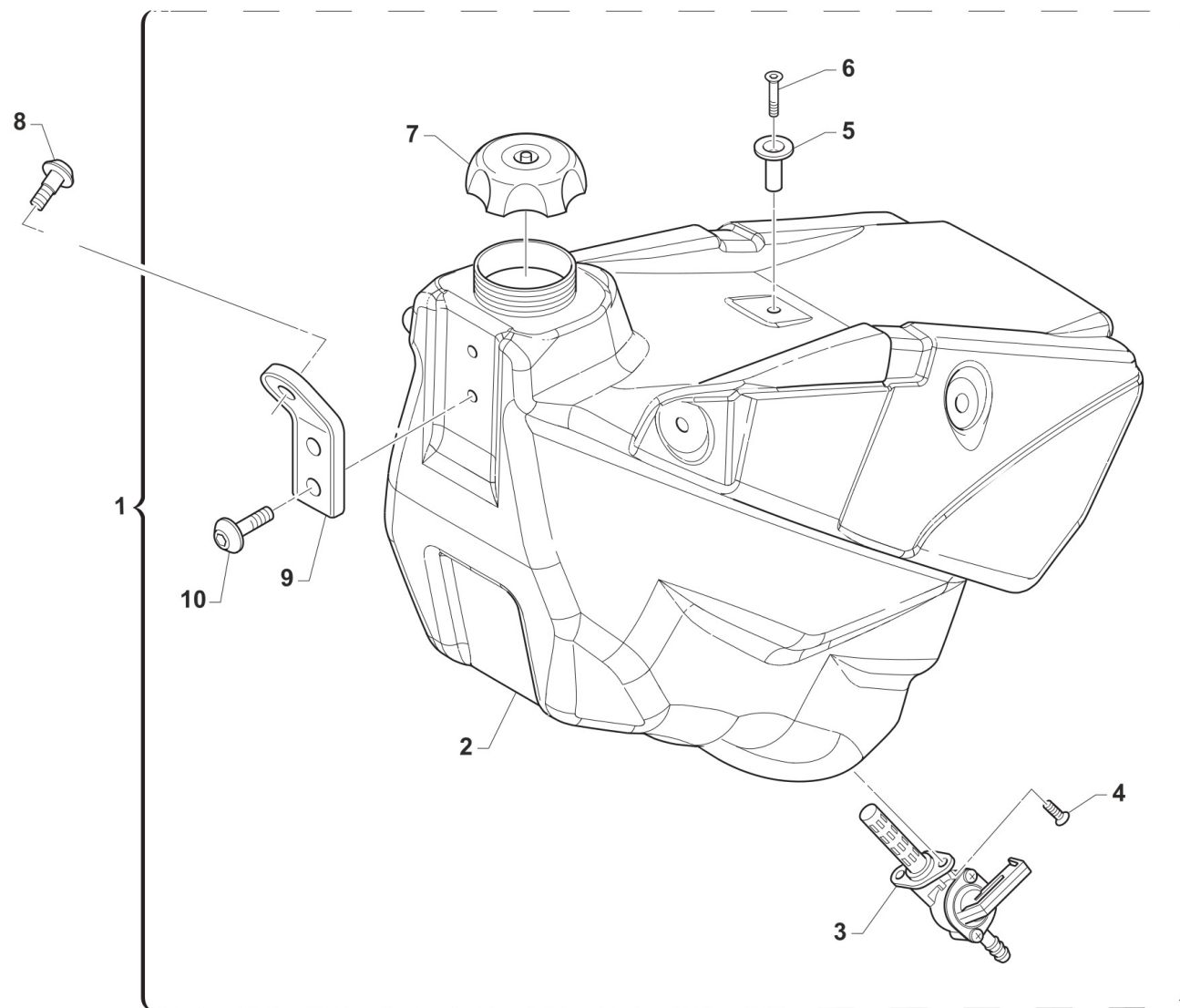


**2T250EN21-T**  
**TELAIO - FRAME**

**ELETTROVENTOLA**  
**ELECTRIC FAN**

**6**

|    |         |   |   |                               |
|----|---------|---|---|-------------------------------|
| 1  | 23072   | 1 | KIT ELETTROVENTOLA CPL 250/300 Fi/MY19 CARB/<br>MY19-21 | ELECTRIC FAN CPL 300Fi MY 19  |
| 2  | 23077   | 1 | ELETTROVENTOLA FR. AIR - 12V (CABLATA MY19)             | FAN                           |
| 3  | 23070   | 1 | SUPPORTO ELETTROVENT.RAD.2T FI                          | HOLDER, FAN                   |
| 4  | F23309  | 1 | RACCORDO PER TERMOSTATO                                 | JOINT, THERMOSTAT             |
| 5  | 26176   | 3 | BOCCOLA VENTOLA RADIATORE 250/300 FI 2020               | BUSH, FAN HOLDER              |
| 6  | 49179   | 1 | VITE TBCE 5X32 10.9                                     | BOLT TBCE 5X32                |
| 7  | 49169   | 2 | VITE TBCE 5X 8 FL                                       | BOLT TBCE 5X8 FLANGE          |
| 8  | 49176   | 3 | VITE TSEI 5X8   | BOLT TSEI 5X8                 |
| 9  | F23310  | 1 | TERMOINTERRUTTORE VENTOLA 4T                            | THERMAL SWITCH ELECTR. FAN 4S |
| 10 | F23306  | 1 | TUBETTO   |                               |
| 11 | 49807.1 | 4 | RIVETTO ALL. A STRAPPO 4 X10                            | RIVET 4X10                    |
| 12 | F68258  | 1 | CABLAGGIO X VENTOLE RAFF. 4T                            | WIRE ELECTRIC FUN 4S          |
| 13 | F49939  | 2 | RONDELLA RAME 8 X13 X 1,5                               | WASHER COPPER 8,5X13X1,5      |



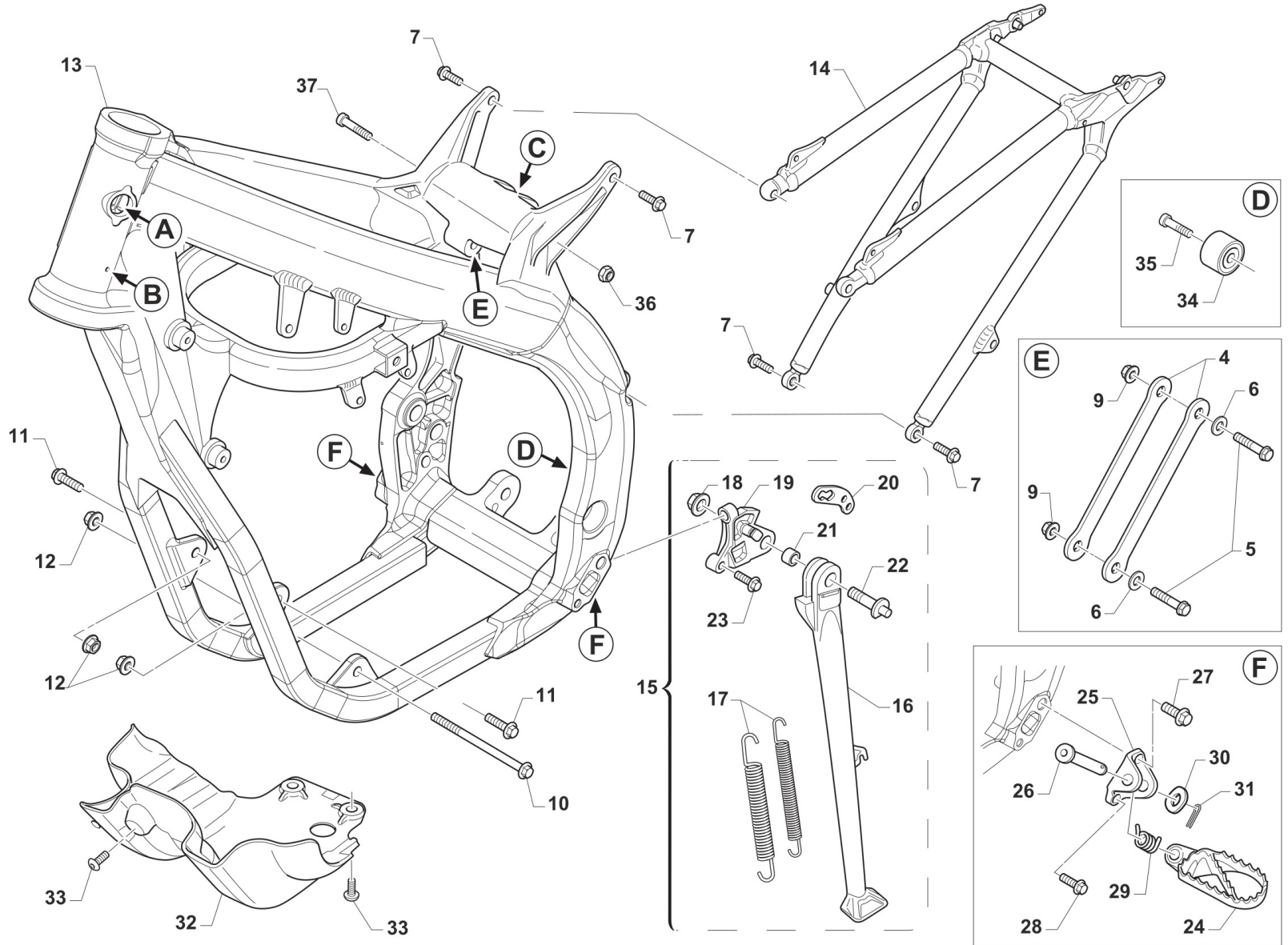
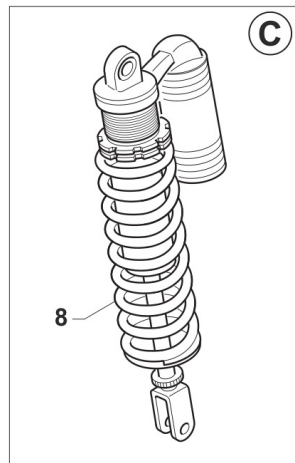
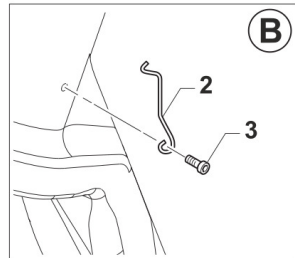
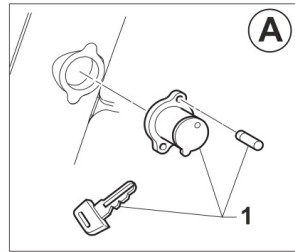


2T250EN21-T  
TELAIO - FRAME

SERBATOIO  
FUEL TANK

|    |          |   |  |                                |
|----|----------|---|--|--------------------------------|
| 1  | 65041    | 1 | SERBATOIO 2T MY 15/20 TRASPAR. CPLTAPPO + RUBINETTO + BOCCOLA + PIASTR | FUEL TANK ASSY, CLEAR          |
| 2  | 65022.16 | 1 | SERBATOIO M. 2016 2T TRASPAR.  | FUEL TANK T.S. CLEAR 16->      |
| 3  | 65019    | 1 | RUBINETTO BENZ.J.->M.12 2T M15   | FUEL COCK J.->M.12 T.S. M.15-> |
| 4  | 49435    | 2 | VITE TE 5X12   | SCREW TE 5X12                  |
| 5  | 26155    | 1 | BOCCOLA FISS.SELLA/SERB.M16 L9   | BUSH                           |
| 6  | 49407    | 1 | VITE TSEI 6X25   | BOLT TSEI 6X25                 |
| 7  | 65009    | 1 | TAPPO SERBATOIO PICC.98-07/ 15   | CAP, FUEL TANK M.98/07         |
| 8  | F49822   | 1 | VITE ES.FLANG.M6X12 T.AL.M08   | BOLT, 6X12 AL. FRAME M.08->    |
| 9  | 26082    | 1 | PIASTRINO PL.SERBATOIO M 08/10   | PLASTIC PLATE TANK M.08->10    |
| 10 | 49574    | 2 | VITE TBCE 6X12 PROT.FORCELLA   | BOLT TBCE 6x12                 |
| 11 | 67256    | 1 | COVER SERBATOIO 2T MY2015 NERO   | COVER, TANK 2S M.15/-> BLACK   |
| 11 | 67260    | 1 | COVER SERBATOIO 2T MY2015 BNC  | COVER, FUEL TANK T.S.15->WHITE |





TM0070



**2T250EN21-T**  
**TELAIO - FRAME**

**TELAIO**  
**FRAME**

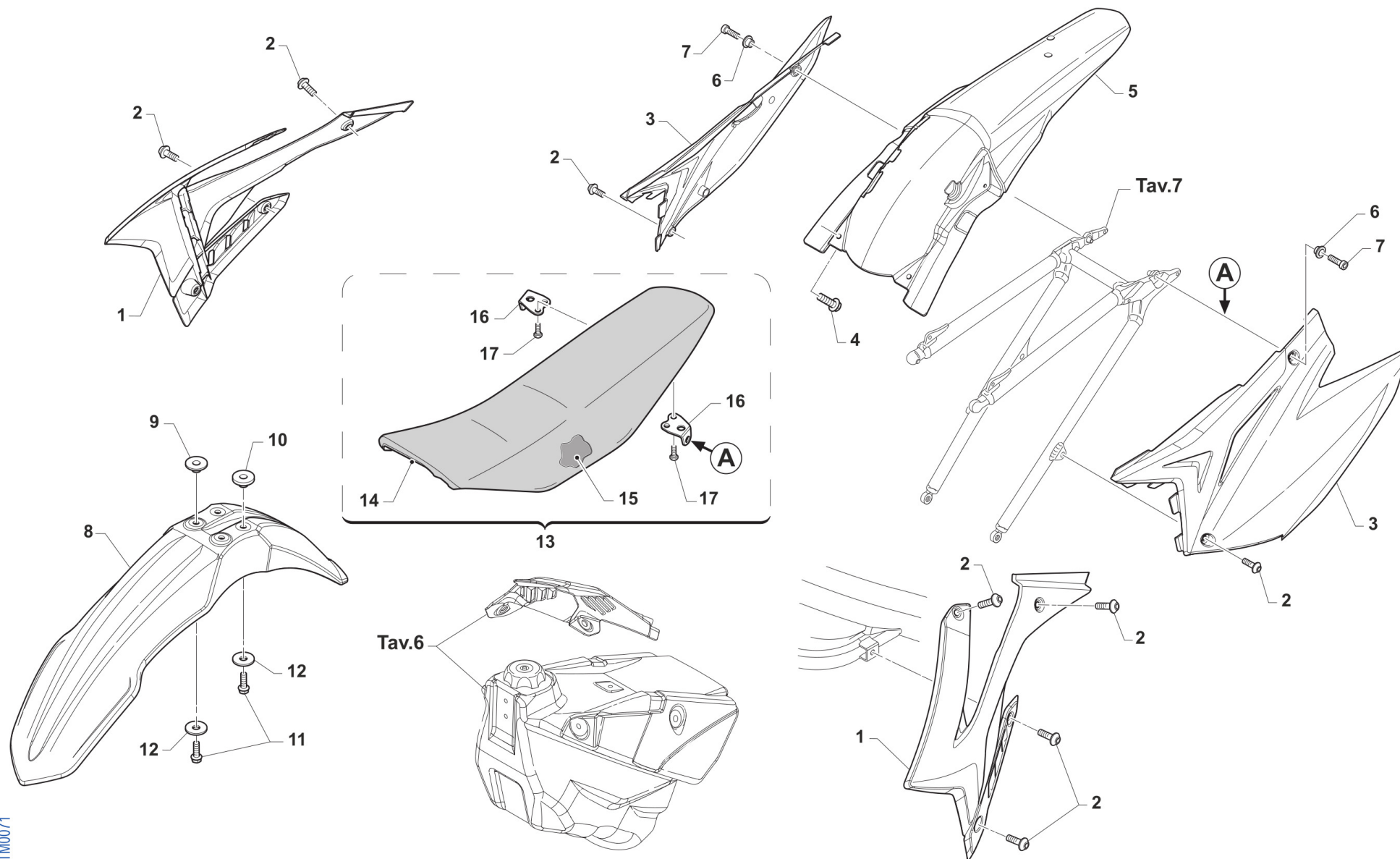
|    |          |   |   |                                |
|----|----------|---|---|--------------------------------|
| 1  | 50512    | 1 | KIT BLOCCASTERZO 08 COMPLETO SEDE+BLOCCHETTO +CHIAVE+VITI | STEERING LOCK M.08-> ASSY      |
| 2  | 16021    | 1 | MOLLA PASSAGGIO CAVI MOTO (SX)                            | GROMMET BIKES LF               |
| 3  | 49597    | 1 | VITE TBCEI 4 x 8 UNI 7380                                 | BOLT TBCE 4 x 8                |
| 4  | 26222.19 | 2 | PIASTRA TIRANTE 250/300 2T ES MY19 SX Fi - SX/DX CARB     | PLATE                          |
| 5  | 49445    | 2 | VITE TE 8X50 UNI 5737                                     | BOLT EH 8X50                   |
| 6  | 49611    | 2 | RONDELLA ACCIAIO 8  | WASHER STEEL 8mm               |
| 7  | 49364    | 4 | VITE TE F/R 8X25 Ch.10                                    | BOLT, EH 8X25 To.10 mm         |
| 8  | 72145    |   | AMMORTIZZATORE TM 250/300 EN L LONG BMB                   | SHOCK ABSORVER TM 250/300 EN   |
| 9  | 49680    | 2 | DADO M 8 X 1,25 CH 12 FLANG. AUTOBLOCK                    | NUT, M 8X1,25 FLANG. SB        |
| 10 | 49351    | 1 | VITE TE F/R 10X120 1.25 Ch.10                             | BOLT SPECIAL 10X120 1.25 T.10  |
| 11 | 49970    | 2 | VITE TE F/R 10X33 1.25 Ch.10                              | BOLT EH FLANGE 10x33 1.25 T.10 |
| 12 | F49962   | 2 | DADO M 10 X 1,25 CH 14 FLANGIATO                          | NUT, M10 X 1,25 KEY 14         |
| 13 | 73230    | 1 | TELAIO MOTO 19 2T AL 250/300EN ES CARB.                   | FRAME MY19 250/300 ES          |
| 14 | 73094.15 | 1 | CODINO TELAIO M. 2015 2T                                  | REAR SUB-FRAME 2S MY 15/->     |
| 15 | F73451   | 1 | CAVALLETTO LAT. END AL M08 CPL                            | STAND, SIDE, ASSY 08/->        |
| 16 | F73438   | 1 | ASTA CAVALLETTO LAT.END.M08                               | SIDE STAND END. M.08->         |
| 17 | 16034.08 | 1 | MOLLA CAVAL LAT.INT+EST 08/->                             | SPRING, STAND 08/->            |
| 18 | 49656    | 1 | DADO M 10 X 1,5 CH 14 FLANGIATO                           | NUT, FLANGED M10 CH.14 1,5     |
| 19 | F73439   | 1 | SUPPORTO ASTA CAVALL.LAT.M08                              | HOLDER SIDE STAND END. M.08->  |
| 20 | F73450   | 1 | PIASTRINO ATT.MOLLA CAVALL.08                             | BRACKET, SIDE STAND SPRING 08  |
| 21 | F26429   | 1 | BOCCOLA CAVALLETTO M.2008->                               | BUSH, SIDE STAND MOD. 08/->    |
| 22 | F49819   | 1 | VITE FISSAGGIO ASTA CAVAL. M08                            | BOLT, SIDE STAND 08/->         |
| 23 | 49501    | 2 | VITE TCEI 8X25 UNI 5931                                   | BOLT TCEI 8X25                 |
| 24 | 73048.10 | 1 | PEDANA DX MOD. 2010                                       | FOOTPEG, RIGHT M.10->          |
| 24 | 73049.10 | 1 | PEDANA SX MOD. 2010                                       | FOOTPEG, LEFT M.10->           |
| 25 | 00692    | 2 | PIASTRINO TELAIO AL.ATT.PED.08                            | HOLDER, FOOTPEGS, M. 08/->     |
| 26 | 73064    | 2 | PERNO PEDANE M.08-> X T.ALLUM.                            | PIN, FOOT PEG, 08/->           |
| 27 | 49382    | 2 | VITE ESAG.FLANG.M12X25 T.A.                               | BOLT 12 X 25 FLANGE            |



**2T250EN21-T**  
**TELAIO - FRAME**

**TELAIO**  
**FRAME**

|    |          |   |   |   |
|----|----------|---|---|---|
| 28 | 49383    | 2 | VITE ESAG.FLANG.M8X1.25X20 T.A          | BOLT 8 X 20 FLANGE                          |
| 29 | 16022    | 2 | MOLLA RITORNO PEDANE M.08/->            | SPRING, FOOT PEG PIN 08/->                  |
| 30 | 49612    | 2 | RONDELLA ACCIAIO 10                     | STEEL WASHER 10                             |
| 31 | 73036    | 2 | COPIGLIA PEDANA M. 92/01                | COTTER PIN FOOTPEG 92/01                    |
| 32 | 50241    | 1 | PARAMOTORE 250/300 2T Fi MX/EN 2019     | ENGINE PROTECTION 250/300 TS Fi MX/E M.19-> |
| 33 | F49861   | 4 | VITE PARACOPPA E.I. M6X16 FL.           | BOLT, GUARD ENGINE 6X16                     |
| 34 | 67088.08 | 1 | ROTELLA CATENA M. 08/->                 | CHAIN ROLLER 08/->                          |
| 35 | 49725    | 1 | VITE TCEI M8X25 SPEC. ROT.CAT.SUP.08    | BOLT CHEI 8X25 UPPER CHAIN ROL              |
| 36 | 49681    | 1 | DADO M 10 X 1,25 CH 14 FLANG. AUTOBLOCK | NUT M10x1,25 FLANGED SELF-LOCK              |
| 37 | 49792    | 1 | VITE TE F/R 10X54 1.25 T.AL08           | BOLT, M10X1.25X54 ALU.FRAME08               |



TM0071

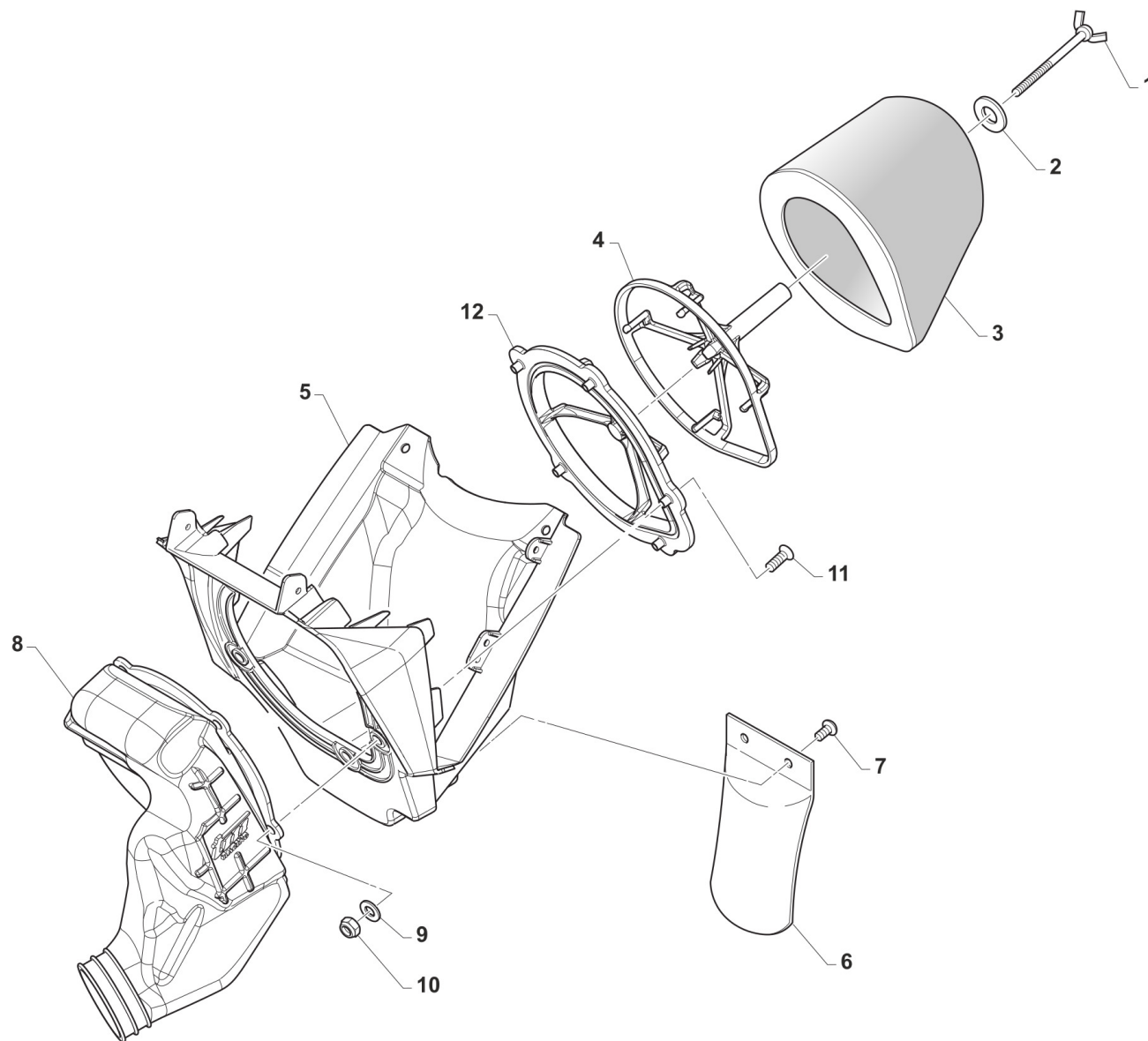


**2T250EN21-T  
TELAIO - FRAME**

**PLASTICHE E SELLA  
SEAT AND PLASTICS**

**9**

|    |          |    |   |                                |
|----|----------|----|---|--------------------------------|
| 1  | 67270.15 | 1  | SET CONV. ARIA 2T 2015 BIANCHI                    | SHROUDS RAD. 2S RH+LH 15 WHITE |
| 2  | 49574    | 10 | VITE TBCE 6X12 PROT.FORCELLA                      | BOLT TBCE 6x12                 |
| 3  | 67272.15 | 1  | SET LAT P.NUM 2T 2015 BIANCHI 67249.15 + 67250.15 | SIDE PANELS RH+LH 2S '15 WHITE |
| 4  | 49356    | 2  | VITE TE F/R 6X20 Ch.8                             | BOLT 6X20 T.8                  |
| 5  | 67251.15 | 1  | PARAFANGO POST. MY15 BIANCO                       | MUDGUARD, REAR M.15-> WHITE    |
| 6  | 26059    | 2  | BOCCOLA FISS.SELLA & LAT.03/->                    | COLLAR, SEAT/SIDE PANEL 03/->  |
| 7  | 49484    | 2  | VITE TCEI 6X20                                    | BOLT TCEI 6X20                 |
| 8  | 67131.12 | 1  | PARAFANGO ANT 12/-> BLU                           | MUDGUARD, FRONT 2012 BLU       |
| 8  | 67216.12 | 1  | PARAFANGO ANT 2012 BIANCO                         | MUDGUARD, FRONT 2012 WHITE     |
| 9  | 26132    | 2  | BOCCOLA PARAF. ANT. M12                           | BUSH, FRONT MUDGUARD M.12->    |
| 10 | 26157    | 2  | BOCCOLA PARAF. ANT. 2016 25 X 8 F.6,5             | BUSH, FRONT MUDGUARD M12 HIGHT |
| 11 | 49356    | 4  | VITE TE F/R 6X20 Ch.8                             | BOLT 6X20 T.8                  |
| 12 | 26084    | 4  | RONDELLA PARAF ANT. 24x2 M.08                     | WASHER, FRONT FENDER 24 X 2    |
| 13 | 67085.15 | 1  | SELLA CROSS/ENDURO MOD.2015 2T                    | SEAT MX / END. M.2015 T.STROKE |
| 13 | 67166.15 | 1  | SELLA CROSS / END 2T M. 15 -> ALTA                | SEAT MX/END 2S 15-> HIGHT      |
| 14 | 67069.15 | 1  | COPERTINA SELLA MX/EN 2T 2015                     | SEAT COVER MX/EN M.2015        |
| 15 | 67083.15 | 1  | SPUGNA SELLA 2T MY 15->                           | SEAT, FOAM 2S M.15->           |
| 16 | 73047    | 2  | PIASTRINO AL ATT.SELLA POSTER.                    | PLATE AI REAR SEAT HOLDER      |
| 17 | 49435    | 4  | VITE TE 5X12                                      | SCREW TE 5X12                  |



TM0072



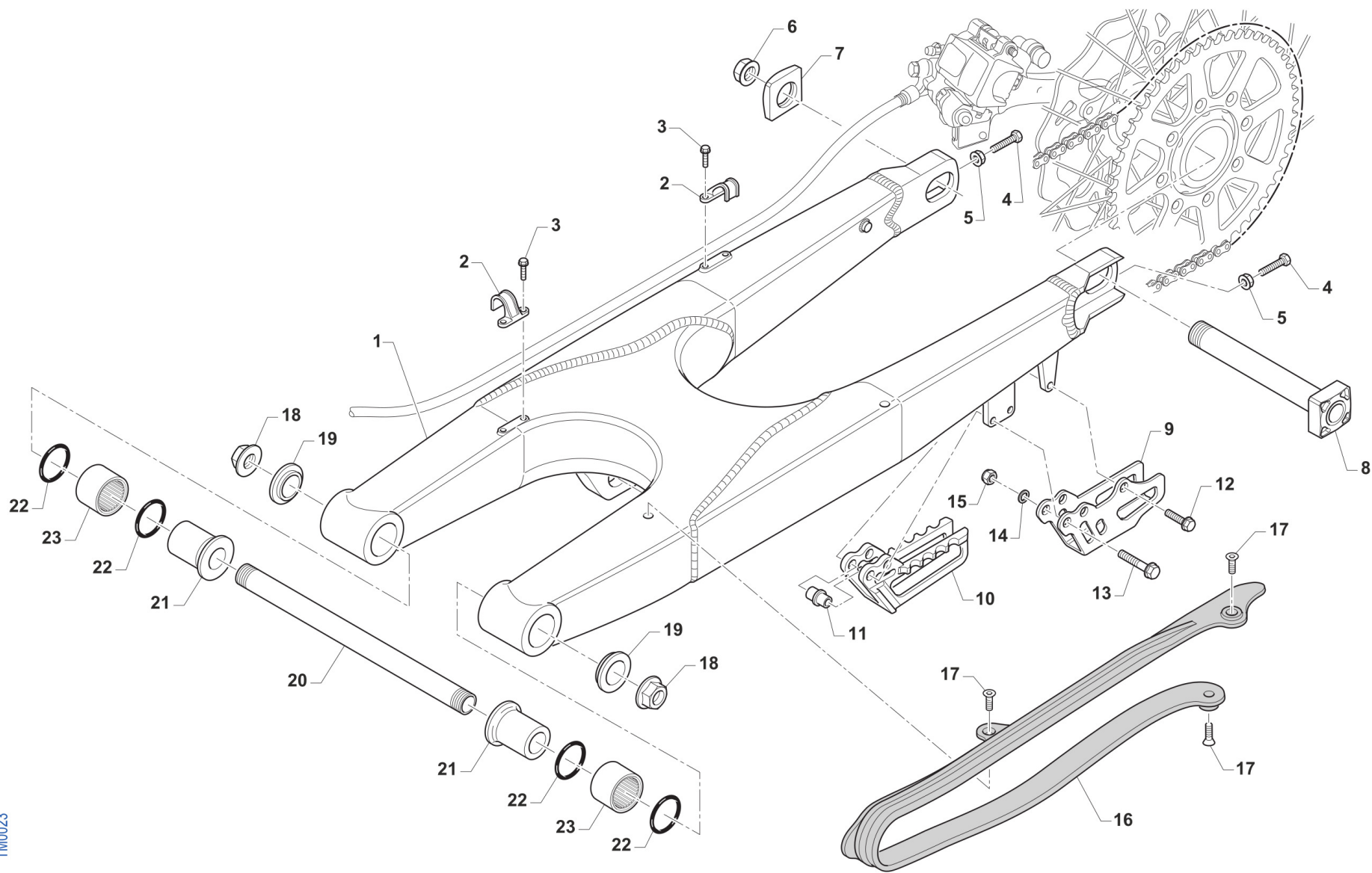
**2T250EN21-T**  
**TELAIO - FRAME**

**CASSA FILTRO**  
**AIRBOX**

**10**

|    |          |   |   |  |
|----|----------|---|---|--|
| 1  | 49324    | 1 | GALLETTO C/PERNO FILTRO 6x70                      | SCREW WITH PIN AIR FILTER 6X70               |
| 2  | 49621    | 1 | RONDELLA 6X24 ZINC.ATT.FILTRO                     | WASHER 6X24                                  |
| 3  | 66067    | 1 | FILTRO ARIA 2T 250/300 M19-> SINGLE PACK          | AIR FILTER T.S. 250/300cc M.19-> SINGLE PACK |
| 4  | 66062    | 1 | GABBIA FILTRO M.2013 ES/J'13                      | CAGE, AIR FILTER 66060 ES/J'13               |
| 5  | 67185.19 | 1 | CASSA FILTRO 2T MY 15/19 CPL- CON ATTACCO PER CDI | AIR FILTER BOX M.19-> ASSYWITH CDI HOLDER    |
| 6  | 67104    | 1 | PROTEZIONE MONO MOD. 92/->                        | GUARD, SHOCK ABSOVER M. 92/->                |
| 7  | 49320    | 2 | VITE TB LARGA 6X15(16)LATERALI                    | BOLT TB LARGE 6X15(16)                       |
| 8  | 66022.15 | 1 | CUFFIA CASSA FILTRO M.2015                        | JOINT, AIR FILTER BOX M.15->                 |
| 9  | 49602    | 5 | RONDELLA 5 x 15 x 1,2                             | WASHER 5x15                                  |
| 10 | 49629    | 5 | DADO M 5 ALTO AUTOBLOCCANTE                       | NUT 5mm, HIGHT SELF-LOCKING                  |
| 11 | 49402    | 5 | VITE TSEI 5X20                                    | BOLT TSEI 5X20                               |
| 12 | 66017    | 1 | PIASTRA MANIC. C.FILTRO 2013                      | PLATE, AIR FILTER MANIFOLD 13                |





TM0023

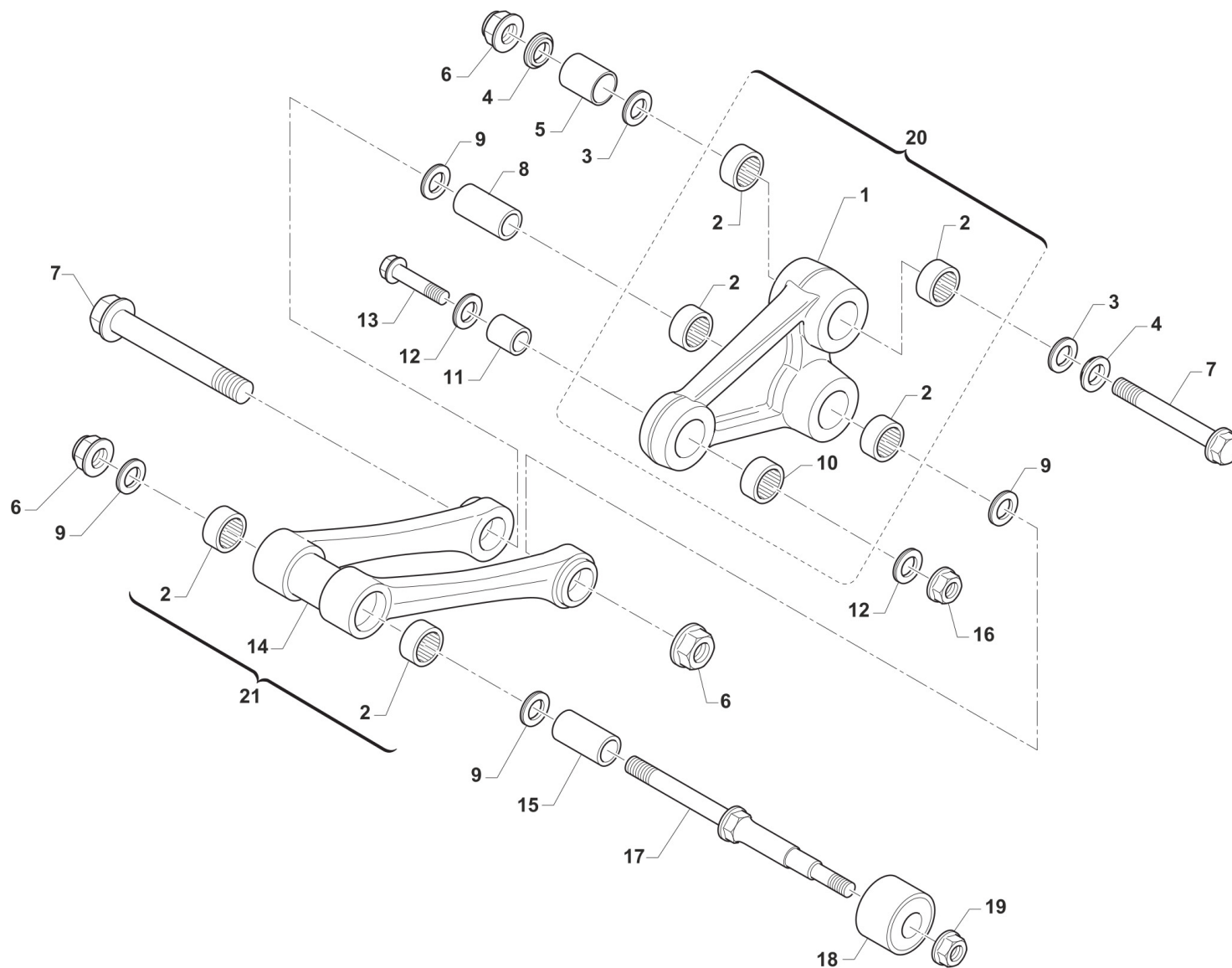


**2T250EN21-T**  
**TELAIO - FRAME**

**FORCELLONE**  
**SWINGARM**

**11**

|    |          |   |                                |                                |
|----|----------|---|--------------------------------|--------------------------------|
| 1  | 73099.15 | 1 | FORCELLONE MOTO 2T/4T MY 15/22 | SWINGARM 2S MY 15              |
| 2  | 67054    | 2 | FERMA TUBO FRENO POST. M.97/-> | RETAIN CLAMP BRAKE HOSE 97/->  |
| 3  | 49794    | 4 | VITE AUTOFOR. 4.8X16 7504      | BOLT, 4,8 X 16 7504            |
| 4  | F49976   | 2 | VITE TE 8X45 ES.10 FORCELLONE  | SCREW TE 8X45 SWINGARM         |
| 5  | 49640    | 2 | DADO M 8 FLANGIATO CHIAVE 12   | NUT 8mm, FLANGE                |
| 6  | 49123    | 1 | DADO PERNO RUOTA POST. M.2015  | NUT, REAR WHEEL AXLE 15 ->     |
| 7  | 70140.15 | 1 | TENDICATENA 2015 SENZA FILETTO | ADJ BLOCK, CHAIN 15-THREADLESS |
| 8  | 74055.15 | 1 | PERNO RUOTA POSTERIORE M.15->  | AXLE, REAR WHEEL M.15->        |
| 9  | 73130    | 1 | PASSACATENA ALLUM. MOD. 11/->  | PLATE, CHAIN GUIDE M. 11/->    |
| 10 | 67102.10 | 1 | PASSACATENA NYLON MOD.2011     | GUIDE, CHAIN M. 11/->          |
| 11 | 26092    | 1 | BOCCOLA PASSACATENA M.11->     | BUSH, CHAINGUIDE M11->         |
| 12 | 49370    | 1 | VITE TE F/R 6X12               | BOLT 6X12                      |
| 13 | 49362    | 2 | VITE TE F/R 6X50 Ch.8          | BOLT 6X50 T.8                  |
| 14 | 49603    | 2 | RONDELLA M 6,4 X 12 X 1,6      | WASHER 6x12                    |
| 15 | 49638    | 2 | DADO M 6 ALTO AUTOBLOCCANTE    | NUT 6mm, HIGHT SELF-LOCKING    |
| 16 | 67099.15 | 1 | PROTEZIONE FORCELLONE M.2015   | SWINGARM PROTECTION M.2015     |
| 17 | 49396    | 3 | VITE TSEI 5X10                 | BOLT TSEI 5X10                 |
| 18 | 49095    | 2 | DADO 16 FORCELLONE MOTO 95/10  | NUT, SWINGARM AXLE M. 95/05    |
| 19 | 73115    | 2 | COPERCHIO BOCCOLA FORC. M08->  | COLLAR, SWINGARM M.08          |
| 20 | 74056    | 1 | PERNO FORCELLONE MOD. 08/->    | AXLE SWINGARM M. 08->          |
| 21 | 73112    | 2 | BOCCOLA FORC. 08/-> F16(30X49) | BUSH, SWINGARM 08-> H.16 30X49 |
| 22 | 12102    | 4 | O RING LEVERAGGIO & FORCELLONE | O-RING, LINKAGE & SWINGARM     |
| 23 | 19043    | 2 | ASTUCCIO A RULLI HK 20/30      | NEEDLE CAGE HK 20/30           |



TM0024

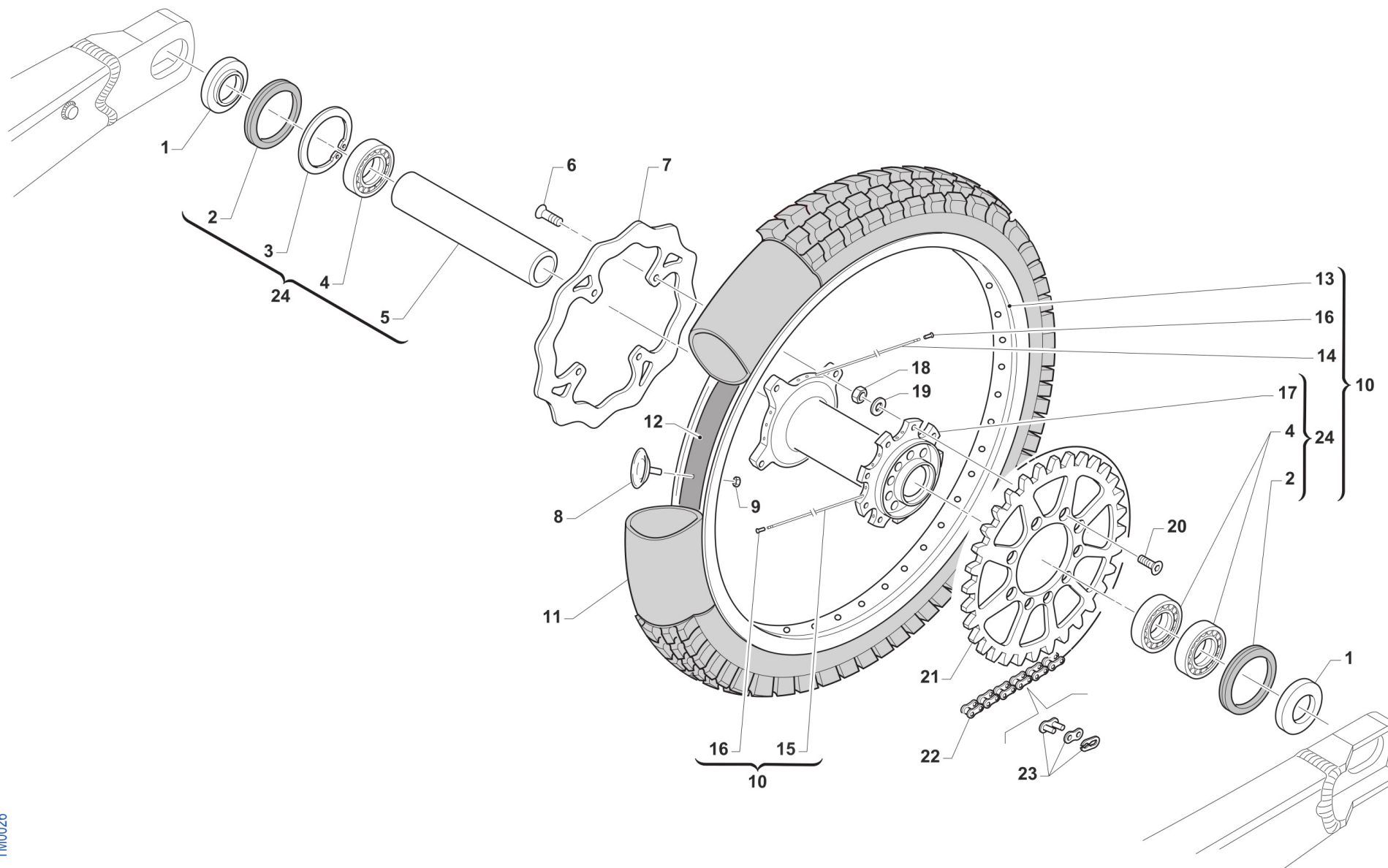


2T250EN21-T  
TELAIO - FRAME

LEVERAGGI  
LINKAGE

12

|    |          |   |                                      |                                  |
|----|----------|---|--------------------------------------|----------------------------------|
| 1  | 73145    | 1 | TRIANGOLO SOSP. MY 15/22 NUDO        | ARM                              |
| 2  | 19106    | 6 | GABBIA A RULLI 26X20H16 TR.FO.       | BUSH NEEDLE CAGE 26 X 20 H16     |
| 3  | 12010    | 2 | O RING ORM 0240-30 TRIANG.05/6       | O-RING, LINKAGE 05/6 ORM 0240-30 |
| 4  | 73075    | 2 | COPERCHIO BOCCOLA TRIANG '05         | COVER, BUSH                      |
| 5  | 73211    | 1 | BOCCOLA TRIANGOLO LEVER.05/->        | BUSH, ARM RELAY 12X20X38         |
| 6  | 49682    | 3 | DADO M12X1,25 FLANG.AUTOBL.AC        | NUT, M 12 x 1,25 FLANGE SL       |
| 7  | 49345    | 2 | VITE TE F/R 12X90 1.25 Ch13          | BOLT TE F/R 12X90 1.25 T.13      |
| 8  | F73416   | 1 | BOCCOLA TRIANG. 20x48F12 05/->       | COLLAR, ROD M.04 12x20x48        |
| 9  | 12102    | 4 | O RING LEVERAGGIO & FORCELLONE       | O-RING, LINKAGE & SWINGARM       |
| 10 | 19101    | 1 | GABBIA RULLI DL 18/12 TRIANG.        | BUSH NEEDLE CAGE DL 18/12        |
| 11 | 73214    | 1 | BOCCOLA 18 X 20 F.10 TRIANGOLO 07/-> | COLLAR, ARM ASSY 10 18X20 M.07   |
| 12 | F12312   | 2 | O RING FILTRO OLIO P.ASPIRAZ.+LEV.   | O-RING, OIL FILTER               |
| 13 | 49347.1  | 1 | VITE TE F/R 10X43 1.25 Ch.13         | BOLT TE F/R 10X43 1.25 T.10      |
| 13 | 49791    | 1 | VITE TE F/R 10X39 1.25 T.AL08        | BOLT, M10X1.25X39 ALU.FRAME08    |
| 14 | 73144    | 1 | TRAPEZIO SOSP. MY 15/22 NUDO         | CONROD LINKAGE MY.15             |
| 15 | 73204    | 1 | BOCCOLA TRAPEZIO 20 x 74 F.12        | BUSHING 20x74x12, ROD SUSP. 05   |
| 16 | F49962   | 1 | DADO M 10 X 1,25 CH 14 FLANGIATO     | NUT, M10 X 1,25 KEY 14           |
| 17 | 49790    | 1 | PERNO SNODO BIELLA/ROT.CAT.M08       | PIVOT, LINKAGE/ROLLER 08/->      |
| 18 | 67088.08 | 1 | ROTELLA CATENA M. 08/->              | CHAIN ROLLER 08/->               |
| 19 | 49676    | 1 | DADO M 6X1 FLANG. AUTOBL.ACC.        | NUT, FLANGED M6 X 1 S.B.         |
| 20 | 73016.15 | 1 | TRIANGOLO SOSP. MY 15/22 CPL         | ARM ASSY RELAY M.Y.2015          |
| 21 | 73059.15 | 1 | TRAPEZIO SOSP. MY 15/22 CPL          | ROS, ASSY                        |



TM0026



**2T250EN21-T**  
**TELAIO - FRAME**

**RUOTA POSTERIORE**  
**REAR WHEEL**

|    |          |    |   |                                |
|----|----------|----|---|--------------------------------|
| 1  | 70241    | 2  | DISTANZ. RUOTA PST. 2015 DX/SX                | COLLAR REAR WHEEL LE.RI. 15->  |
| 2  | 04074    | 2  | PARAPOLVERE RUOTA POST. MOD.15->              | DUST SEAL, REAR WHEEL 15 ->    |
| 3  | 49257    | 1  | SEEGER I 43 mm                                | CIRCLIP D. 43 INTERNAL         |
| 4  | 03071    | 3  | CUSCINETTO RUOTA ANTER. + POSTER.             | BUSH, FRONT WHEEL MA50 61905   |
| 5  | 70240    | 1  | DIST.INT.MOZZO RUOTA PST.15 3C 114,2x31 SP2.7 | SPACER INT.REAR WHEEL M.15->   |
| 6  | 49443    | 4  | VITE TE 6X16 (10.9)                           | SCREW TE 6X16                  |
| 7  | 69261    | 1  | DISCO FRENO PST.2015 240x114 DF840W           | DISC, REAR BRAKE 15-> 240X114  |
| 8  | 70028    | 1  | FERMA COPERTURA POST. 2.15                    | STOPPER 2.15                   |
| 9  | 49640    | 1  | DADO M 8 FLANGIATO CHIAVE 12                  | NUT 8mm, FLANGE                |
| 10 | 70147.15 | 1  | CERCHIO PST. CPL 18x2.15 2015                 | REAR RIM ASSY 18X2.15 M.15->   |
| 11 | 80151    | 1  | CAMERA ARIA POSTERIORE 18                     | TUBE, TYRE 18                  |
| 12 | 70033    | 1  | FLAP RUOTA POSTERIORE 18                      | FLAP REAR WHEEL 18             |
| 13 | 70055    | 1  | CERCHIO POST 18x2.15 TAKASAGO BLU             | REAR RIM 2.15x18 Takasago      |
| 14 | 70270    | 18 | RAGGIO R.PST.4.0/3.3/4.0 X 192                | SPOKE R.WHEEL 4.0/3.3/4.0 X192 |
| 15 | 70271    | 18 | RAGGIO R.PST.4.0/3.3/4.0 X 199                | SPOKE R.WHEEL 4.0/3.3/4.0 X199 |
| 16 | 70062    | 36 | NIPPLO ACCIAIO 4                              | SPOKE NIPPLE 4 mm              |
| 17 | 70119.3  | 1  | MOZZO POSTERIORE 2015 3C NUDO                 | REAR HUB MY 2015               |
| 18 | 49643    | 9  | DADO M 8 BASSO AUTOBLOCCANTE                  | NUT 8mm, LOW SELF-LOCKING      |
| 19 | 49611    | 9  | RONDELLA ACCIAIO 8                            | WASHER STEEL 8mm               |
| 20 | 49421    | 9  | VITE TSEI 8X25                                | BOLT TSEI 8X25                 |
| 21 | 70103.48 | 1  | CORONA CATENA Z 48 M. 86/->                   | SPROCKET 48T, REAR, M.86/->    |
| 21 | 70103.49 | 1  | CORONA CATENA Z 49 M. 86/->                   | SPROCKET 49T, REAR, M.86/->    |
| 21 | 70103.50 | 1  | CORONA CATENA Z 50 M. 86/->                   | SPROCKET 50T, REAR, M.86/->    |
| 21 | 70103.51 | 1  | CORONA CATENA Z 51 M. 86/->                   | SPROCKET 51T, REAR, M.86/->    |
| 21 | 70103.52 | 1  | CORONA CATENA Z 52 M. 86/->                   | SPROCKET 52T, REAR, M.86/->    |
| 21 | 70103.53 | 1  | CORONA CATENA Z 53 M. 86/->                   | SPROCKET 53T, REAR, M.86/->    |
| 21 | 70290.50 | 1  | CORONA CATENA Z 50 M. 86/-> ZF                | SPROCKET 50T MY 86-> ZF        |
| 21 | 70290.51 | 1  | CORONA CATENA Z 51 M. 86/-> ZF                | SPROCKET 51T MY 86-> ZF        |



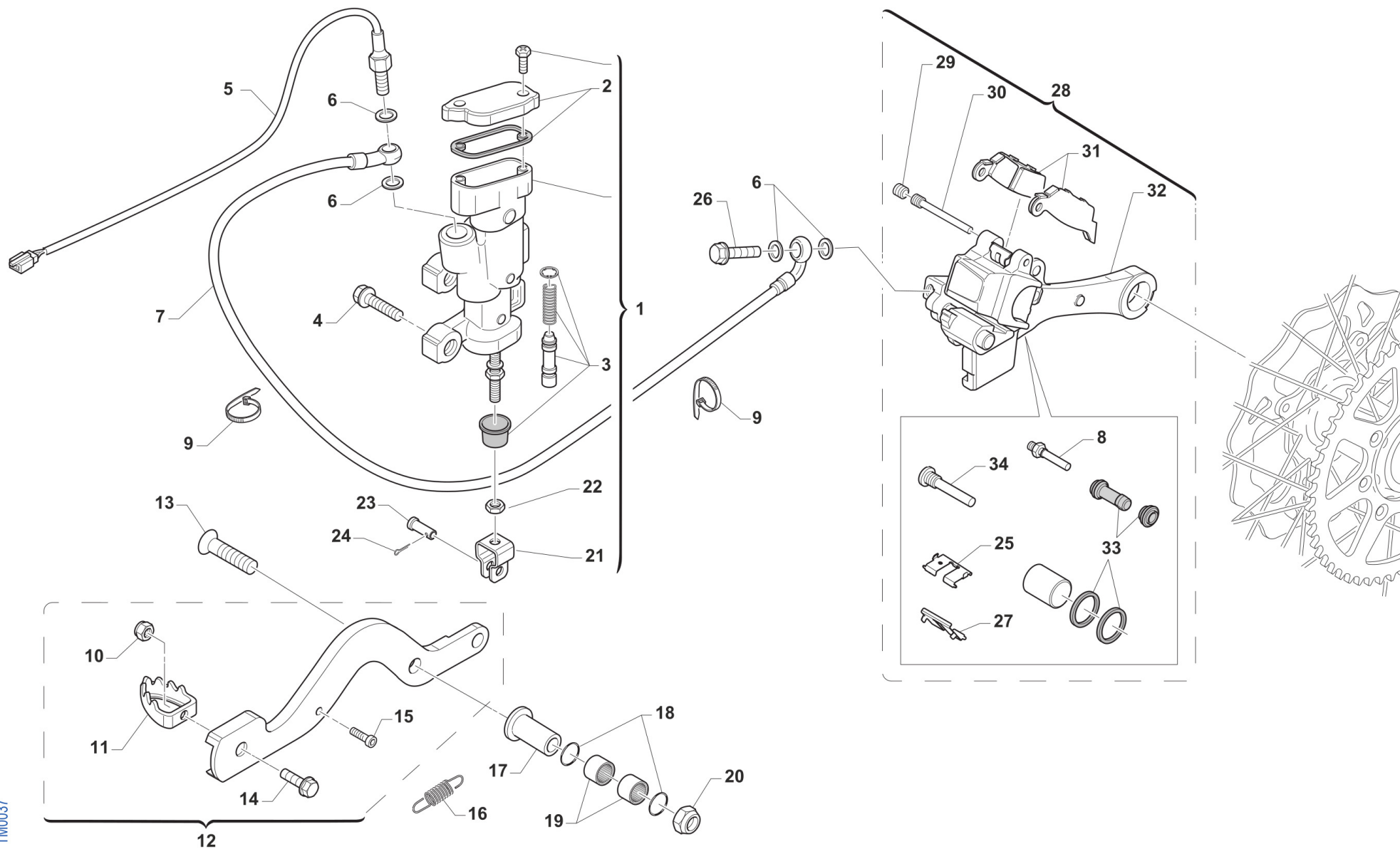
**2T250EN21-T**  
**TELAIO - FRAME**

**RUOTA POSTERIORE**  
**REAR WHEEL**

**13**

|    |          |   |                                     |                                       |
|----|----------|---|-------------------------------------|---------------------------------------|
| 21 | 70290.52 | 1 | CORONA CATENA Z 52 M. 86/-> ZF      | SPROCKET 52T MY 86-> ZF               |
| 21 | 70291.48 | 1 | CORONA BLU/NERA ALLU/ACCIAIO Z48 ZF | SPROCKET BLUE/BLACK ALU/STEEL 48 T ZF |
| 21 | 70291.49 | 1 | CORONA BLU/NERA ALLU/ACCIAIO Z49 ZF | SPROCKET BLUE/BLACK ALU/STEEL 49 T ZF |
| 21 | 70291.50 | 1 | CORONA BLU/NERA ALLU/ACCIAIO Z50 ZF | SPROCKET BLUE/BLACK ALU/STEEL Z50 ZF  |
| 21 | 70291.51 | 1 | CORONA BLU/NERA ALLU/ACCIAIO Z51 ZF | SPROCKET BLUE/BLACK ALU/STEEL 51T ZF  |
| 21 | 70291.52 | 1 | CORONA BLU/NERA ALLU/ACCIAIO Z52 ZF | SPROCKET BLUE/BLACK ALU/STEEL 52 T ZF |
| 22 | 70095    | 1 | CATENA REGINA 114 MG O-R            | REGINA CHAIN 135 ORC 114              |
| 23 | 70091    | 1 | GIUNTO CATENA 135 O RING            | CHAIN JOINT 135 O RING                |
| 24 | 70119.15 | 1 | MOZZO POSTERIORE 2015 CPL           | REAR HUB 2015 -> ASSY                 |







**2T250EN21-T  
TELAIO - FRAME**

**FRENO POSTERIORE  
REAR BRAKE**

**14**

|    |          |   |   |                                    |
|----|----------|---|---|------------------------------------|
| 1  | 69181    | 1 | POMPA FRENO POST 05/-> INTEGR                                 | BRAKE PUMP, REAR NISSIN M.05->     |
| 2  | 69321    | 1 | KIT TAPPO/GUARN. POMPA PST NIS                                | CAP AND RUBBER                     |
| 3  | 69084.05 | 1 | KIT REV. PIST.POMPA POST.05/->                                | KIT, REV. REAR MASTER CYL.05->     |
| 4  | 49574    | 2 | VITE TBCE 6X12 PROT.FORCELLA                                  | BOLT TBCE 6x12                     |
| 5  | 68063    | 1 | INTERRUT. IDR. STOP NISSIN DIRITTO                            | SWITCH,IDR.REAR BR.NISSIN08/->     |
| 6  | 69034    | 4 | RONDELLA X BULLONE FREN B22001                                | WASHER B22001, BRAKE HOSE          |
| 7  | 69367    | 1 | TUBO FRENO POSTERIORE 250/300 2T M.19->                       | HOSE, BRAKE, REAR                  |
| 8  | 69232    | 1 | PERNO X PINZA FRENO POST.05/12                                | PIN, RR BRAKE CALIPER 05/12        |
| 9  | 51037    | 2 | FASCETTA NYLON 200 X 3,6                                      | NYLON CLAMP                        |
| 10 | 49629    | 1 | DADO M 5 ALTO AUTOBLOCCANTE                                   | NUT 5mm, HIGHT SELF-LOCKING        |
| 11 | 69002.99 | 1 | PARTE ANT.PED.FRENO POST.99/->                                | PIT, RR BRAKE PEDAL 99/->          |
| 12 | 69000.08 | 1 | PEDALE F.POST 80/125 08/21250/300 ES 2T 19/21250/300 4T 11/21 | BRAKE PEDAL, 80/125/144 08/->      |
| 13 | 49425    | 1 | VITE TSEI 8X45  | BOLT TSEI 8 x 45                   |
| 14 | 49400    | 1 | VITE TSEI 5X14  | BOLT TSEI 5x14                     |
| 15 | 49556    | 1 | VITE TBCE 4X10  | BOLT TBCE 4x10                     |
| 16 | F16434   | 1 | MOLLA PEDALE FRENO M.08 T.AL.                                 | SPRING, RR BRAKE PEDAL 08/->       |
| 17 | 69205    | 1 | BOCCOLA FRENO POST T.AL 08/->                                 | BUSH, REAR BRAKE 08/->             |
| 18 | 12051    | 2 | O RING FRENO POST. PEDALE                                     | O-RING REAR BRAKE PEDAL BUSH       |
| 19 | 19044    | 2 | GABBIA A RULLI FRENO POST.                                    | NEEDLE BUSH REAR BRAKE PEDAL       |
| 20 | 49680    | 1 | DADO M 8 X 1,25 CH 12 FLANG. AUTOBLOCK                        | NUT, M 8X1,25 FLANG. SB            |
| 21 | 69125    | 1 | FORCHETTINA POMPA FRENO POS.05                                | FORK, REAR BRAKE 05                |
| 22 | 49636    | 1 | DADO M 6  | NUT M6                             |
| 23 | 69012.05 | 1 | PERNO SNODO FRENO POST. MY 05->                               | PIN REAR BRAKE MASTER CYL. MY 05-> |
| 24 | 68997    | 1 | COPIGLIA PEDALE FRENO   | COTTER PIN BRAKE PEDAL             |
| 25 | 69309    | 1 | PIASTR.FERMA P.NISSIN RETAINER                                | RETAINER BRAKE PADS NISSIN         |
| 26 | 69094    | 1 | BULLONE 10X1.25 T.FRENO NISSIN 03                             | BOLT,10X1,25 BRAKE HOSE NISSIN     |
| 27 | 69086    | 1 | LAMIERINO PINZA POST NIS 01/->                                | PLATE, REAR BRAKE CALIPER 01->     |
| 28 | 69185.15 | 1 | PINZA FRENO POST. 15-> NISSIN                                 | BRAKE CALIPER, REAR, M. 15/->      |

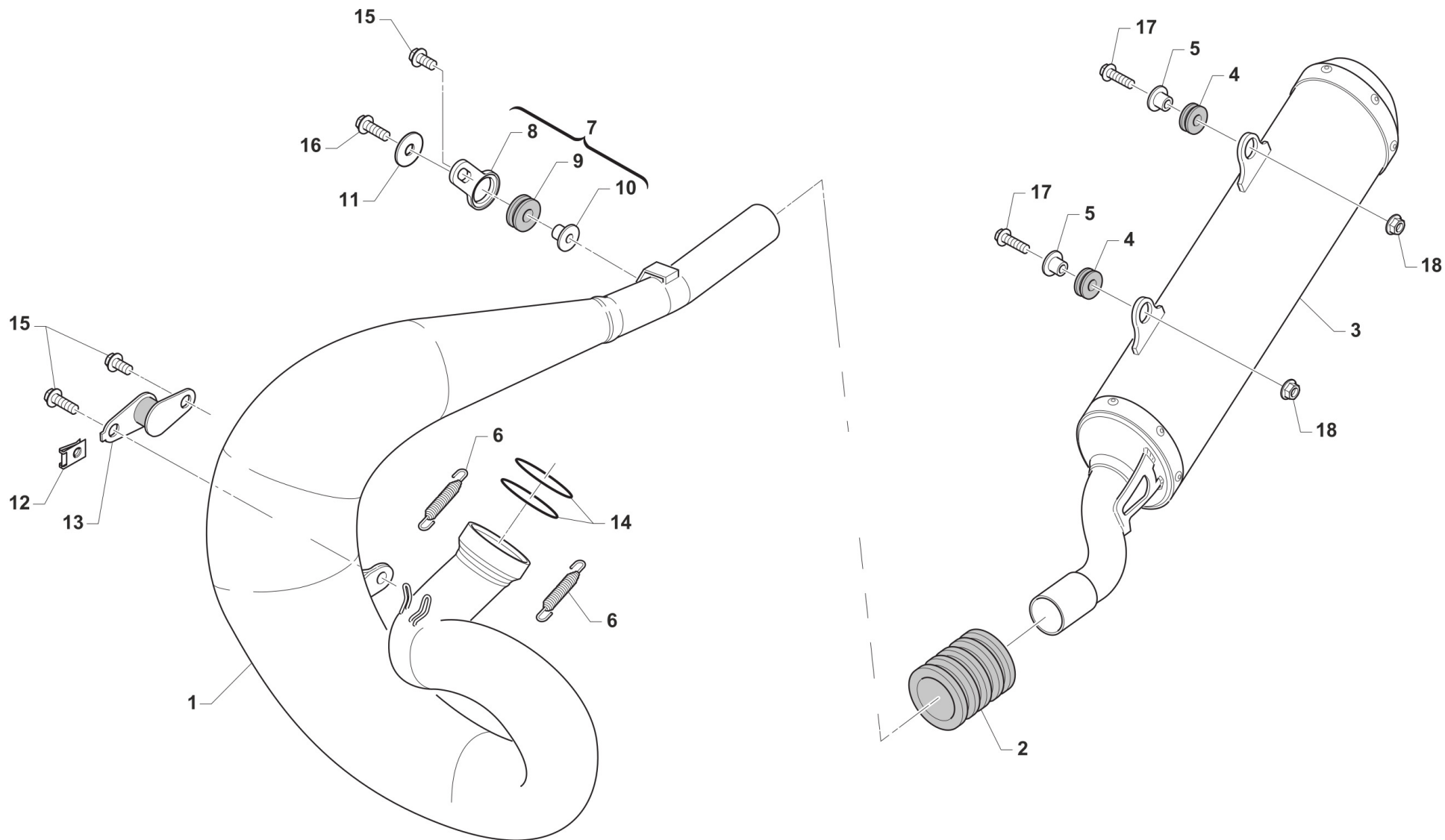


2T250EN21-T  
TELAIO - FRAME

FRENO POSTERIORE  
REAR BRAKE

14

|    |          |   |                                     |  |
|----|----------|---|-------------------------------------|--|
| 29 | 69087    | 1 | GRANO PERNO 69088 NISSIN 01/11      | SCREW PLUG FOR BRAKE PIN 01/07         |
| 30 | 69088    | 1 | PERNO PAST. POST NISSIN 01/11       | PIN, RR BRAKE NISSIN M. 01/->          |
| 31 | 69096.05 | 1 | PASTIGLIE FRENO POST. M.05-> NISSIN | PAD ASSY, RR BRAKE NISSIN MY 05->      |
| 32 | 69285.15 | 1 | SUPPORTO PINZA FR.PST.NIS15/->      | HOLDER, REAR BRAKE CALIPER             |
| 33 | 69258    | 1 | KIT REV.GOMM. PINZA PST 05/->       | REAR BRAKE CALIPER RUBBER REVIEW 05/-> |
| 34 | 69257    | 1 | PERNO/VITE PINZA POST.01/->         | PIN, RR BRAKE CALIPER 01-> NI.         |



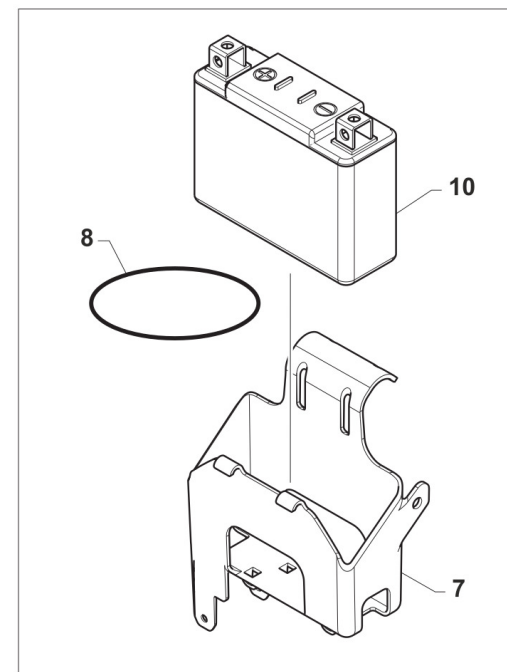
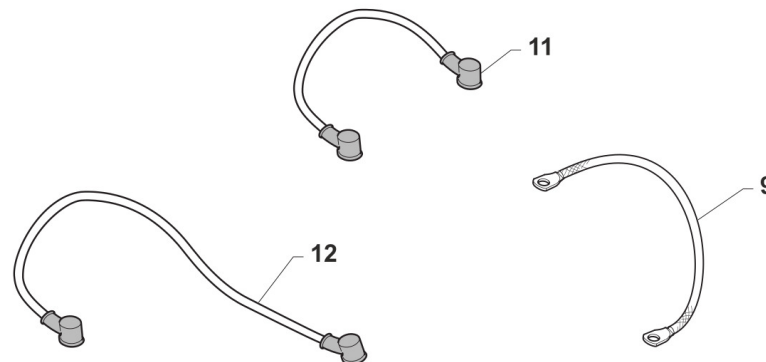
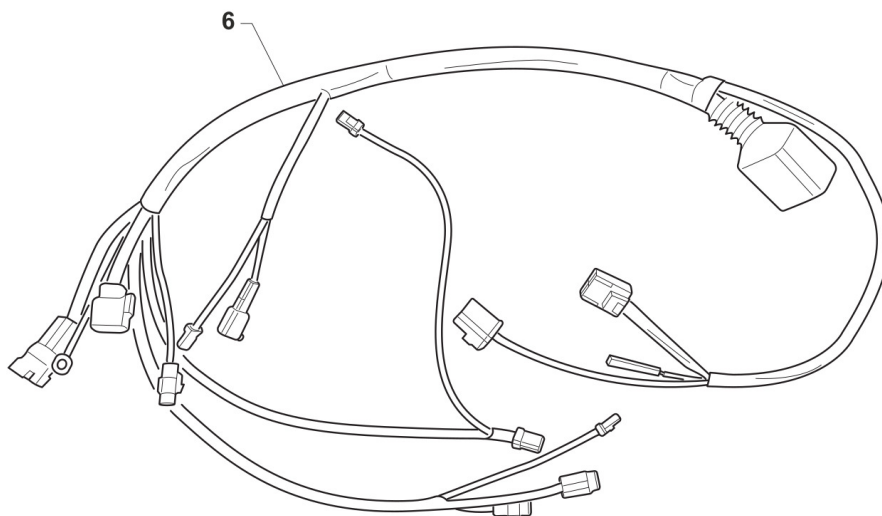
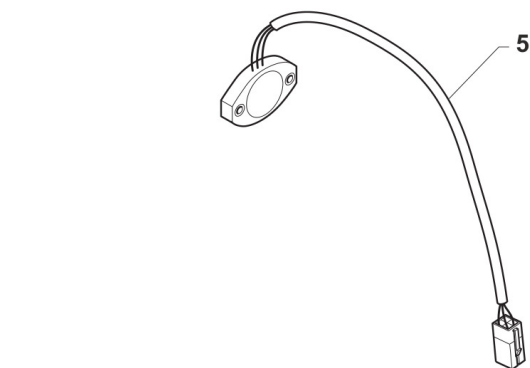
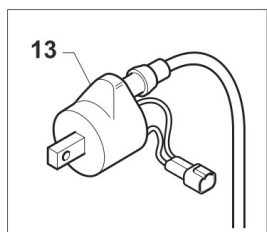
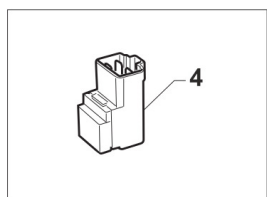
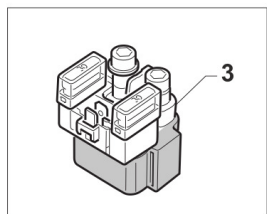
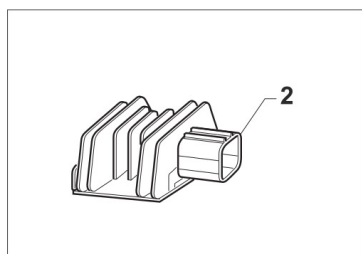
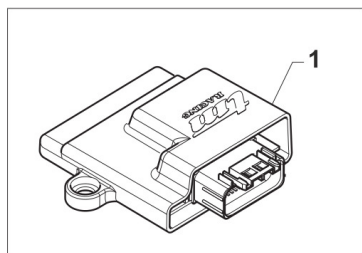


**2T250EN21-T**  
**TELAIO - FRAME**

**SCARICO**  
**EXHAUST SYSTEM**

**15**

|    |          |   |   |  |
|----|----------|---|---|--|
| 1  | 27258.19 | 1 | MARMITTA 250/300 END 2019 / 300 IE END 2020 HGS(USE ONLY FOR RACES) | EXHAUST PIPE 250/300 ENDURO M.19-> HGS |
| 2  | 21019    | 1 | MANICOTTO SILENZIATORE SILICONE 97 ->                               | RUBBER, SILENCER/PIPE 97/->            |
| 3  | 27152.19 | 1 | SILENZ. 250/300 MX/EN/SMX HGS '19                                   | SILENCER                               |
| 4  | 21008    | 2 | GOMMINO ANTIVIBR.RAD.K.SILENZ.                                      | RUBBER, GROMMET RADIATOR/SILEN         |
| 5  | 26117    | 2 | BOCCOLA SILENZIATORE 09->   | BUSH, SILENCER M.09->11                |
| 6  | 16003.2  | 2 | MOLLA TR.SCARICO BICONICA F.3                                       | SPRING. EXHAUST WIR. 3mm               |
| 7  | 21094    | 1 | SILENT BLOCK 05 PIAST+GOMM+BOC                                      | SILENT BLOCK 05 ASSY PL+RU+BU          |
| 8  | 21093    | 1 | PIASTRINO SILENT BLOCK 05 NUDO                                      | PLATE, SILENT BLOCK 05                 |
| 9  | 21102    | 1 | GOMMINO ANTIV.RADIAT.SILENZ. MY 94->                                | RUBBER, GROMMET RADIATOR and SILENC.   |
| 10 | 26074    | 1 | BOCCOLINA X SILENT-BLOCK 21094                                      | BUSH FOR SILENT-BLOCK COD21094         |
| 11 | 26084    | 1 | RONDELLA PARAF ANT. 24x2 M.08                                       | WASHER, FRONT FENDER 24 X 2            |
| 12 | 49803    | 1 | PRESTOLA SILENT BLOCK MARMITTA                                      | RANGE CHANGE METAL NUT M6              |
| 13 | 21111    | 1 | SILENT BLOCK MARMITTA M.94->  | SILENT BLOCK EXHAUST PI.M.94->         |
| 14 | 12007    | 2 | O RING SCARICO 250/300 M.99/-> O-RING 80cc M. 86/91                 | O-RING, EXHAUST 250/300 99->           |
| 15 | 49355    | 3 | VITE TE F/R 6X16 Ch.8   | BOLT 6X16 T.8                          |
| 16 | 49356    | 1 | VITE TE F/R 6X20 Ch.8   | BOLT 6X20 T.8                          |
| 17 | 49359    | 2 | VITE TE F/R 6X35 Ch.8   | BOLT 6X35 T.8                          |
| 18 | 49676    | 2 | DADO M 6X1 FLANG. AUTOBL.ACC.                                       | NUT, FLANGED M6 X 1 S.B.               |



TM0074



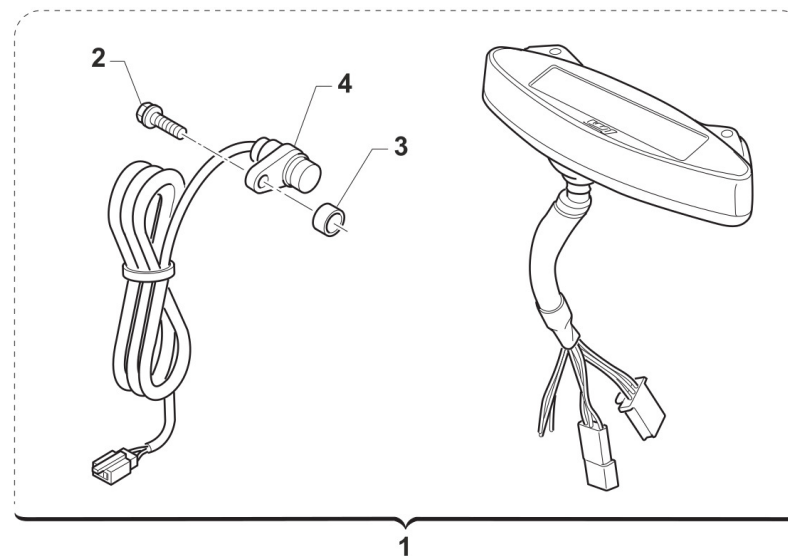
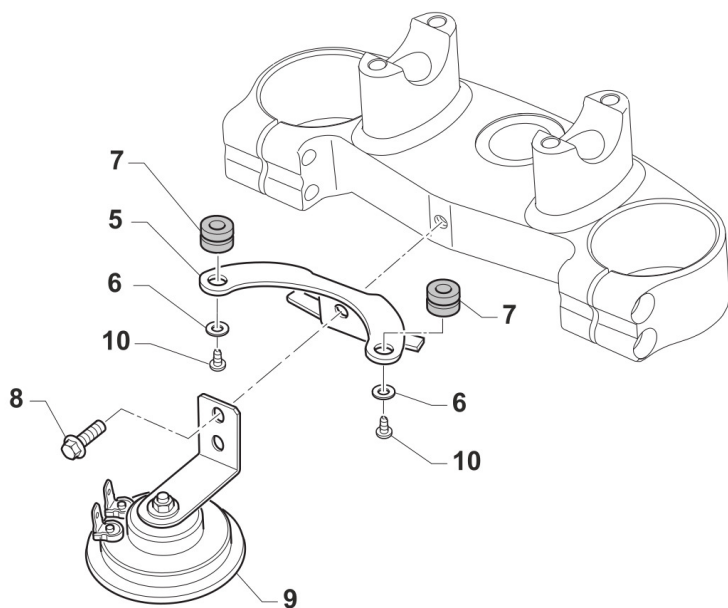
**2T250EN21-T**  
**TELAIO - FRAME**

**CABLAGGI**  
**WIRING**

**16**

|    |          |   |   |  |
|----|----------|---|---|--|
| 1  | 08016.0  | 1 | Centralina 250 MX/EN ES MY19 (ECU eM007)            | CDI 2S 250 MX/EN MY19 CARB               |
| 2  | F15559   | 1 | REGOLATORE KOKUSAN RX4513 ZERO                      | REGULATOR KOKUSAN RX4513                 |
| 3  | F68102   | 1 | RELAY AVV. ELETTRICO 2 e 4 TEMPI                    | RELAY, ELECTRIC STARTER                  |
| 4  | F68212   | 1 | RELAY AVV. ELETTRICO PAN. M2015->                   | RELAY EL. STARTER M.-> 15                |
| 5  | F08340.2 | 1 | SENSORE POSIZ. CAMBIO 250/300 CABLATO               | GEAR POSITION SENSOR WITH WIRING 250/300 |
| 6  | 68230    | 1 | CABLAGGIO 2T 250/300 ES CARB. MOD. 2019             | WIRING 2S 250/300 E.S. CARB. MY.19->     |
| 7  | F68297   | 1 | SUPPORTO BATTERIA                                   | SUPPORT, BATTERY                         |
| 8  | 12007    | 1 | O RING SCARICO 250/300 M.99/-> O-RING 80cc M. 86/91 | O-RING, EXHAUST 250/300 99->             |
| 9  | F68142   | 1 | TRECCIA DI MASSA T.AL.08 4T F6                      | EARTH CABLE                              |
| 10 | 68234    | 1 | BATTERIA ALIANT YLP09X 12V EQ. 8AH                  | BATTERY LITHIUM ION <100WH YLP09X 12V8AH |
| 11 | F68213   | 1 | CAVO BATTERIA ROSSO M. 2015                         | WIRE BATTERY RED M.15->                  |
| 12 | 68231    | 1 | CAVO 2T 250/300 ES BATTERIA MOD. 2019               | BLACK BATTERY CABLE                      |
| 13 | F15458   | 1 | BOBINA KOKUSAN 4T MX PICCOLA                        | COIL, INGNITION KOK IG5132               |





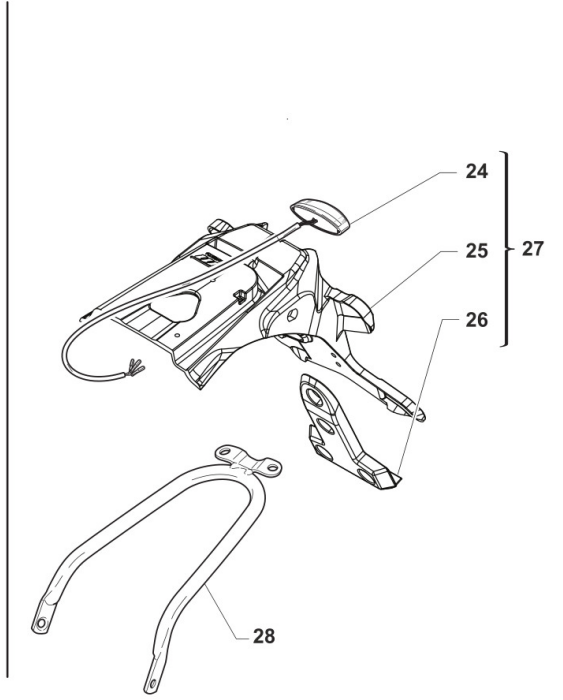
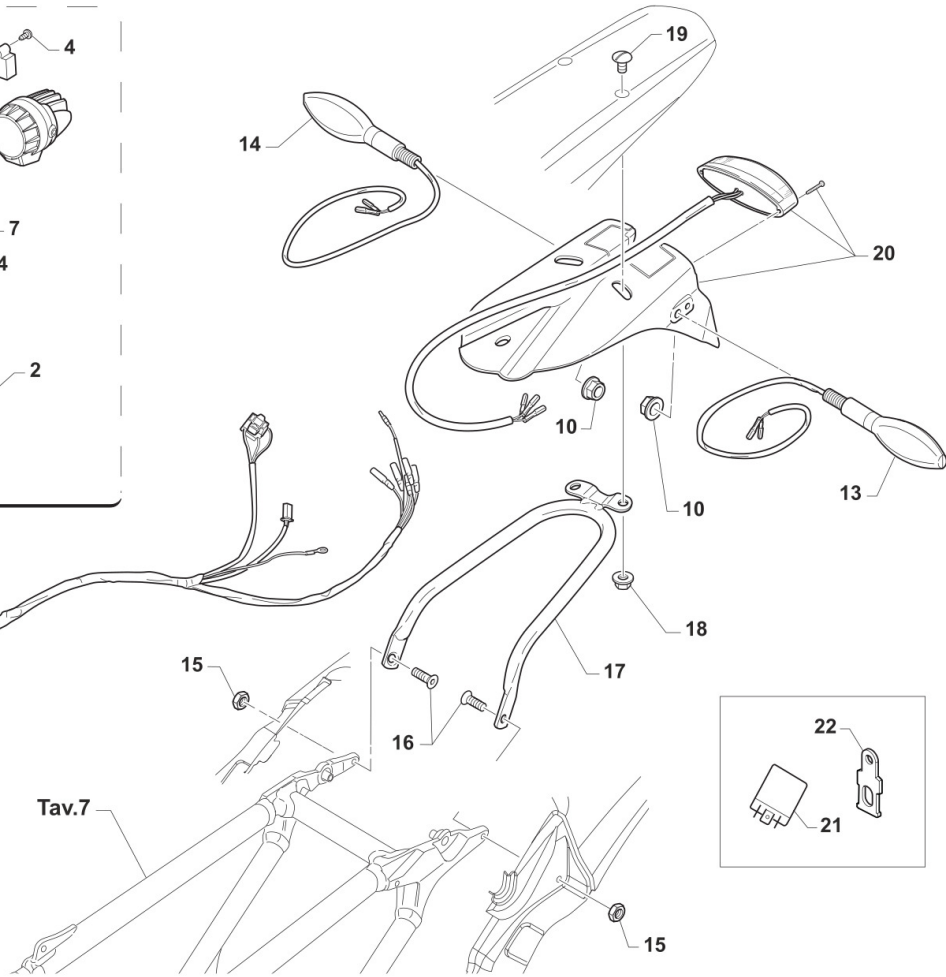
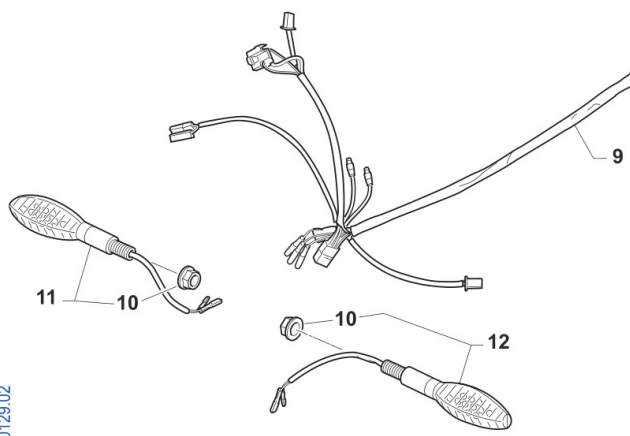
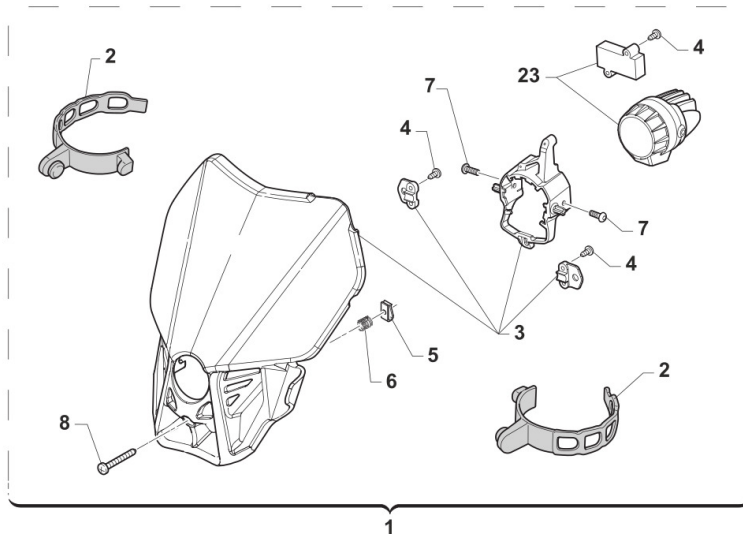


**2T250EN21-T**  
**TELAIO - FRAME**

**STRUMENTO CONTA KM**  
**SPEEDOMETER**

**17**

|    |         |   |   |  |
|----|---------|---|---|--|
| 1  | 64130   | 1 | CONTACHILOMETRI DIG.M.17 CPL CON CABLAGGIO<br>64125.2 | SPEEDOMETER DIG. MY17-> W/WIRE 64125.2 |
| 2  | 49356   | 1 | VITE TE F/R 6X20 Ch.8                                 | BOLT 6X20 T.8                          |
| 3  | 26115   | 1 | BOCCOLA SENSORE CKM KOSO 08                           | BUSH, SENSOR SPEEDOMETER 08            |
| 4  | 64125.2 | 1 | CABLAGGIO SENSORE C/KM 2012                           | WIRING CABLE, W/SENSOR SPEEDM.         |
| 5  | F64349  | 1 | SUPPORTO CONTACHILOMETRI EU4                          | HOLDER, SPEEDOMETER eu 4               |
| 6  | 49982   | 2 | RONDELLA 4x12x1 x CONTA/KM 64130                      | WASHER                                 |
| 7  | 21045   | 2 | GOMMINO C/CHILOM. & CDI 08/11                         | RUBBER, SPEEDOMETER/CDI 08/13          |
| 8  | 49370   | 1 | VITE TE F/R 6X12                                      | BOLT 6X12                              |
| 9  | F68110  | 1 | CLACSON C/C NO RETTIFICAT. 4T                         | HORN                                   |
| 10 | 49553   | 2 | VITE TCEI 4X8   | BOLT TCEI 4X8                          |



0129.02



**2T250EN21-T**  
**TELAIO - FRAME**

**FANALERIA**  
**LIGHTING**

|    |          |   |      |   |                                     |
|----|----------|---|------|---|-------------------------------------|
| 1  | 67043.20 | 1 | MY20 | PORTAFARO CPL BLU C/FARO LED MY20->             | LED HEADLIGHT ASSY BLUE MY20->      |
| 1  | 67221.20 | 1 | MY20 | PORTAFARO CPL BIANCO C/FARO LED MY20->          | HEADLIGHT LED MY20, WHITE           |
| 2  | 67220.7  | 2 |      | ELASTICO PORTAFARO X 67043.12/20                | ELASTIC FOR HEADLIGHT 67043.12 / 20 |
| 3  | 67291    | 1 | MY20 | PORTAFARO NUDO MY20 BLU (X 67043.20)            | HEADLIGHT ONLY PLASTIC BLU          |
| 3  | 67295    | 1 | MY20 | PORTAFARO NUDO MY20 BIANCO (X 67221.20)         | HEADLIGHT ONLY PLASTIC WHITE        |
| 4  | 49802    | 5 | MY20 | VITE PARKER 3.5X 13                             | SCREW PARKER 3,5X13                 |
| 5  | 51092    | 1 | MY20 | PRESTOLA M4 10 X 15                             | RANGE CHANGE MET.NUT M4 10 X 15     |
| 6  | 16072    | 1 | MY20 | MOLLA REGOLAZIONE FARO LED 2020 X 67043.20      | SPRING                              |
| 7  | 49785    | 2 | MY20 | VITE TBCE 5X 6                                  | BOLT TBCE 5X6                       |
| 8  | 49309    | 1 | MY20 | VITE T.C. 4X20                                  | BOLT TC 4X20                        |
| 9  | 68030.20 | 1 | MY20 | CABLAGGIO ELET/FRECCE LED 2T 250/300 EN ES MY20 | ELECTRICAL WIRING, 2S EN LED MY20   |
| 10 | F49962   | 4 | MY20 | DADO M 10 X 1,25 CH 14 FLANGIATO                | NUT, M10 X 1,25 KEY 14              |
| 11 | 68251.1  | 1 | MY20 | FRECCIA ANTERIORE LED DX                        | FLASHER LED, FRONT RH               |
| 12 | 68251.2  | 1 | MY20 | FRECCIA ANTERIORE LED SX                        | FLASHER LED, FRONT LH               |
| 13 | 68251.4  | 1 | MY20 | FRECCIA POSTERIORE LED SX                       | FLASHER LED, REAR LH                |
| 14 | 68251.3  | 1 | MY20 | FRECCIA POSTERIORE LED DX                       | FLASHER LED, REAR RH                |
| 15 | 49676    | 2 |      | DADO M 6X1 FLANG. AUTOBL.ACC.                   | NUT, FLANGED M6 X 1 S.B.            |
| 16 | 49407    | 2 |      | VITE TSEI 6X25                                  | BOLT TSEI 6X25                      |
| 17 | 73096.15 | 1 |      | SUPP. PARAFANGO POST M. 2015                    | HOLDER, REAR MUDGUARD M.15->        |
| 18 | 49676    | 2 |      | DADO M 6X1 FLANG. AUTOBL.ACC.                   | NUT, FLANGED M6 X 1 S.B.            |
| 19 | 49316    | 2 |      | VITE TB LARGA 6X20-SUPP.PARAF.                  | SCREW TB LARGE 6X20                 |
| 20 | 67135.08 | 1 |      | PORTATARGA MOD. 08/-> CPL                       | TAILLIGHT ASSY MOD. 08/->           |
| 21 | 68250    | 1 | MY20 | CENTRALINA INTERM.FREC. 2019 Lampade led        | CDI, FLASHER                        |
| 22 | F26717   | 1 | MY20 | SUPPORTO RELE' FRECCIE LED 2020                 | HOLDER                              |
| 23 | 68258    | 1 |      | FANALE P.FARO A LED MY2020                      |                                     |
| 24 | 67351    | 1 |      | FANALINO POST. LED KOSO HAWKEYE                 |                                     |
| 25 | F67210   | 1 |      | PORTATARGA MY2021 NUDO                          |                                     |
| 26 | F67181   | 1 |      | SUPPORTO CATADIOTTRO MY2022                     |                                     |

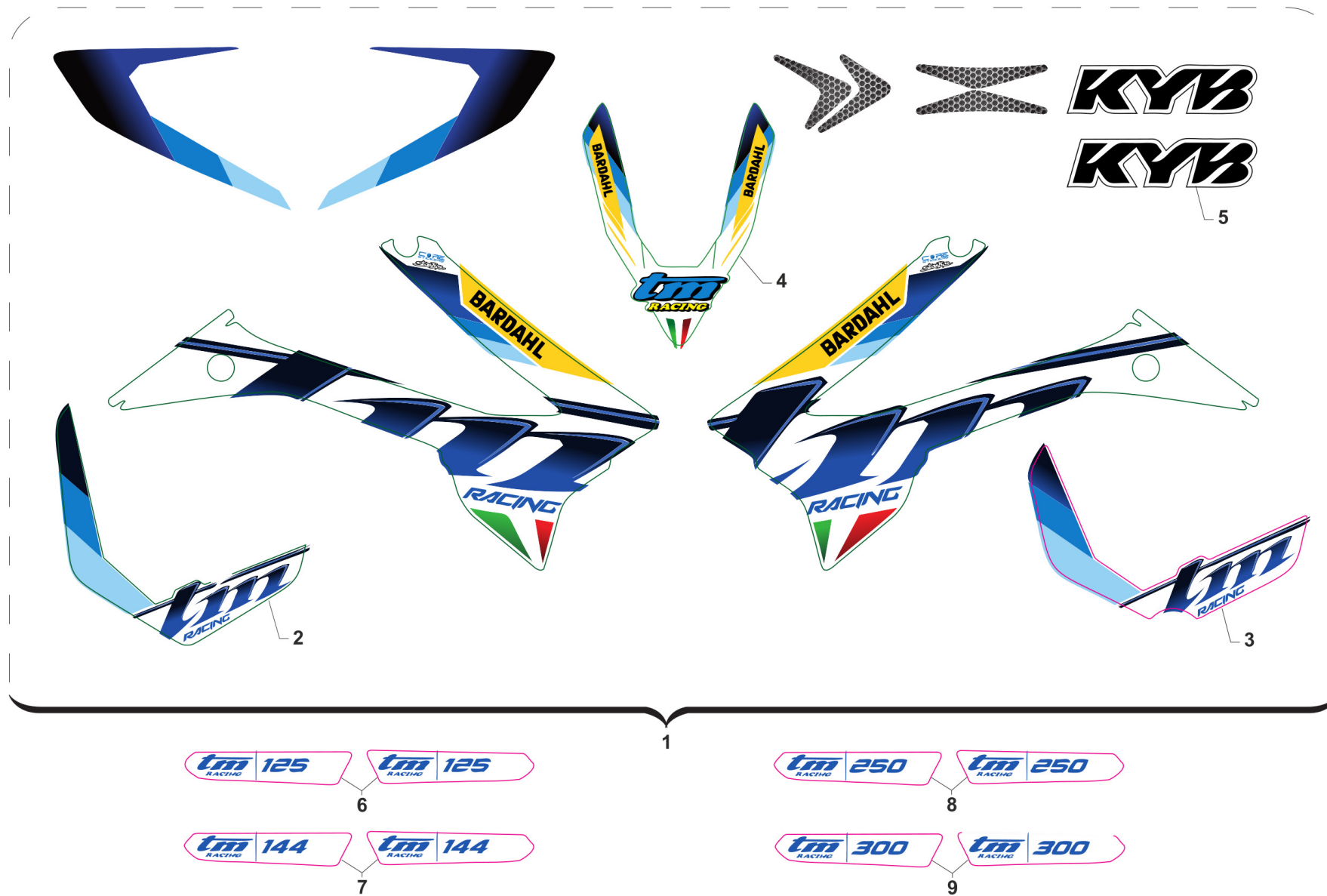


2T250EN21-T  
TELAIO - FRAME

FANALERIA  
LIGHTING

18

|    |          |   |                              |
|----|----------|---|------------------------------|
| 27 | F67211   | 1 | PORTATARGA MY2021 COMPLETO   |
| 28 | 73096.21 | 1 | SUPP. PARAFANGO POST M. 2021 |





**2T250EN21-T**  
**TELAIO - FRAME**

**KIT ADESIVI**  
**STICKERS KIT**

|   |           |   |  |                            |
|---|-----------|---|--|----------------------------|
| 1 | 94147.21  | 1 | KIT ADESIVI MY 2021 2T (A CARBURATORE) | STICKERS MY21 T.S. (CARB.) |
| 2 | 94160.21  | 1 | KIT AD. M.21 ADESIVO P.NUM.ANT         |                            |
| 3 | 94161.21  | 1 | KIT AD. M.21 ADESIVO PORTAFARO         |                            |
| 4 | 94037.21  | 1 | ADESIVO PARAF. ANT 2021                |                            |
| 5 | 94173     | 1 | ADESIVI FORC. KAYABA NERI              | DECAL KYB BLACK            |
| 6 | 94177.125 | 1 | KIT AD. M.21 CIL 125                   | STICKERS MY 21 DISPL. 125  |
| 7 | 94177.144 | 1 | KIT AD. M.21 CIL 144                   | STICKERS MY 21 DISPL. 144  |
| 8 | 94177.250 | 1 | KIT AD. M.21 CIL 250                   | STICKERS MY 21 DISPL. 250  |
| 9 | 94177.300 | 1 | KIT AD. M.21 CIL 300                   | STICKERS MY 21 DISPL. 300  |





**2T250EN21-T**  
**TELAIO - FRAME**

-

|          |                |    |   |
|----------|----------------|----|---|
| 00692    | 2T250EN20-T-08 | 25 | 2 |
| 03070    | 2T250EN20-T-03 | 18 | 2 |
| 03071    | 2T250EN20-T-04 | 3  | 2 |
|          | 2T250EN20-T-13 | 4  | 3 |
| 04074    | 2T250EN20-T-13 | 2  | 2 |
| 08016.0  | 2T250EN20-T-16 | 1  | 1 |
| 12007    | 2T250EN20-T-15 | 14 | 2 |
|          | 2T250EN20-T-16 | 8  | 1 |
| 12010    | 2T250EN20-T-12 | 3  | 2 |
| 12051    | 2T250EN20-T-14 | 18 | 2 |
| 12102    | 2T250EN20-T-11 | 22 | 4 |
|          | 2T250EN20-T-12 | 9  | 4 |
| 16003.2  | 2T250EN20-T-15 | 6  | 2 |
| 16021    | 2T250EN20-T-08 | 2  | 1 |
| 16022    | 2T250EN20-T-08 | 29 | 2 |
| 16034.08 | 2T250EN20-T-08 | 17 | 1 |
| 16072    | 2TEN21-T-18    | 6  | 1 |
| 19043    | 2T250EN20-T-11 | 23 | 2 |
| 19044    | 2T250EN20-T-14 | 19 | 2 |
| 19101    | 2T250EN20-T-12 | 10 | 1 |
| 19106    | 2T250EN20-T-12 | 2  | 6 |
| 21008    | 2T250EN20-T-15 | 4  | 2 |
| 21019    | 2T250EN20-T-15 | 2  | 1 |
| 21023    | 2T250EN20-T-05 | 13 | 1 |
| 21033    | 2T250EN20-T-03 | 22 | 1 |
| 21036    | 2T250EN20-T-03 | 27 | 4 |
| 21045    | 2T250EN20-T-17 | 7  | 2 |
| 21093    | 2T250EN20-T-15 | 8  | 1 |

|          |                |    |   |
|----------|----------------|----|---|
| 21094    | 2T250EN20-T-15 | 7  | 1 |
| 21102    | 2T250EN20-T-05 | 5  | 4 |
|          | 2T250EN20-T-15 | 9  | 1 |
| 21111    | 2T250EN20-T-15 | 13 | 1 |
| 23030.15 | 2T250EN20-T-05 | 1  | 1 |
| 23031.15 | 2T250EN20-T-05 | 2  | 1 |
| 23062    | 2T250EN20-T-05 | 7  | 1 |
| 23065    | 2T250EN20-T-05 | 6  | 1 |
| 23066    | 2T250EN20-T-05 | 8  | 1 |
| 23070    | 2T250EN20-T-06 | 3  | 1 |
| 23072    | 2T250EN20-T-06 | 1  | 1 |
| 23077    | 2T250EN20-T-06 | 2  | 1 |
| 26059    | 2T250EN20-T-09 | 6  | 2 |
| 26074    | 2T250EN20-T-15 | 10 | 1 |
| 26082    | 2T250EN20-T-07 | 9  | 1 |
| 26084    | 2T250EN20-T-05 | 4  | 4 |
|          | 2T250EN20-T-09 | 12 | 4 |
|          | 2T250EN20-T-15 | 11 | 1 |
| 26092    | 2T250EN20-T-11 | 11 | 1 |
| 26106    | 2T250EN20-T-03 | 28 | 2 |
| 26115    | 2T250EN20-T-17 | 3  | 1 |
| 26117    | 2T250EN20-T-15 | 5  | 2 |
| 26132    | 2T250EN20-T-09 | 9  | 2 |
| 26155    | 2T250EN20-T-07 | 5  | 1 |
| 26157    | 2T250EN20-T-09 | 10 | 2 |
| 26176    | 2T250EN20-T-06 | 5  | 3 |
| 26222.19 | 2T250EN20-T-08 | 4  | 2 |
| 27152.19 | 2T250EN20-T-15 | 3  | 1 |

|          |                |    |   |
|----------|----------------|----|---|
| 27258.19 | 2T250EN20-T-15 | 1  | 1 |
| 35302    | 2T250EN20-T-01 | 11 | 1 |
| 49077    | 2T250EN20-T-04 | 8  | 1 |
| 49080    | 2T250EN20-T-03 | 21 | 1 |
| 49095    | 2T250EN20-T-11 | 18 | 2 |
| 49123    | 2T250EN20-T-11 | 6  | 1 |
| 49169    | 2T250EN20-T-06 | 7  | 2 |
| 49176    | 2T250EN20-T-06 | 8  | 3 |
| 49179    | 2T250EN20-T-06 | 6  | 1 |
| 49250    | 2T250EN20-T-04 | 6  | 1 |
| 49257    | 2T250EN20-T-13 | 3  | 1 |
| 49309    | 2TEN21-T-18    | 8  | 1 |
| 49316    | 2TEN21-T-18    | 19 | 2 |
| 49320    | 2T250EN20-T-10 | 7  | 2 |
| 49324    | 2T250EN20-T-10 | 1  | 1 |
| 49345    | 2T250EN20-T-12 | 7  | 2 |
| 49347.1  | 2T250EN20-T-12 | 13 | 1 |
| 49351    | 2T250EN20-T-08 | 10 | 1 |
| 49355    | 2T250EN20-T-05 | 3  | 4 |
|          | 2T250EN20-T-15 | 15 | 3 |
| 49356    | 2T250EN20-T-09 | 4  | 2 |
|          | 2T250EN20-T-09 | 11 | 4 |
|          | 2T250EN20-T-15 | 16 | 1 |
|          | 2T250EN20-T-17 | 2  | 1 |
| 49359    | 2T250EN20-T-15 | 17 | 2 |
| 49362    | 2T250EN20-T-11 | 13 | 2 |
| 49364    | 2T250EN20-T-08 | 7  | 4 |
| 49365    | 2T250EN20-T-02 | 18 | 1 |



**2T250EN21-T**  
**TELAIO - FRAME**

-

|       |                |    |    |
|-------|----------------|----|----|
| 49370 | 2T250EN20-T-04 | 19 | 6  |
|       | 2T250EN20-T-11 | 12 | 1  |
|       | 2T250EN20-T-17 | 8  | 1  |
| 49382 | 2T250EN20-T-08 | 27 | 2  |
| 49383 | 2T250EN20-T-08 | 28 | 2  |
| 49396 | 2T250EN20-T-11 | 17 | 3  |
| 49400 | 2T250EN20-T-14 | 14 | 1  |
| 49402 | 2T250EN20-T-10 | 11 | 5  |
| 49407 | 2T250EN20-T-07 | 6  | 1  |
|       | 2TEN21-T-18    | 16 | 2  |
| 49421 | 2T250EN20-T-13 | 20 | 9  |
| 49425 | 2T250EN20-T-14 | 13 | 1  |
| 49435 | 2T250EN20-T-07 | 4  | 2  |
|       | 2T250EN20-T-09 | 17 | 4  |
| 49443 | 2T250EN20-T-13 | 6  | 4  |
| 49445 | 2T250EN20-T-08 | 5  | 2  |
| 49474 | 2T250EN20-T-03 | 31 | 2  |
| 49484 | 2T250EN20-T-09 | 7  | 2  |
| 49501 | 2T250EN20-T-08 | 23 | 2  |
| 49502 | 2T250EN20-T-03 | 30 | 8  |
| 49553 | 2T250EN20-T-17 | 10 | 2  |
| 49556 | 2T250EN20-T-14 | 15 | 1  |
| 49571 | 2T250EN20-T-03 | 2  | 6  |
| 49574 | 2T250EN20-T-07 | 10 | 2  |
|       | 2T250EN20-T-09 | 2  | 10 |
|       | 2T250EN20-T-14 | 4  | 2  |
| 49582 | 2T250EN20-T-03 | 3  | 2  |
| 49597 | 2T250EN20-T-08 | 3  | 1  |

|       |                |    |   |
|-------|----------------|----|---|
| 49602 | 2T250EN20-T-10 | 9  | 5 |
| 49603 | 2T250EN20-T-11 | 14 | 2 |
| 49611 | 2T250EN20-T-08 | 6  | 2 |
|       | 2T250EN20-T-13 | 19 | 9 |
| 49612 | 2T250EN20-T-08 | 30 | 2 |
| 49621 | 2T250EN20-T-10 | 2  | 1 |
| 49629 | 2T250EN20-T-03 | 32 | 2 |
|       | 2T250EN20-T-10 | 10 | 5 |
|       | 2T250EN20-T-14 | 10 | 1 |
| 49636 | 2T250EN20-T-14 | 22 | 1 |
| 49638 | 2T250EN20-T-11 | 15 | 2 |
| 49640 | 2T250EN20-T-04 | 14 | 1 |
|       | 2T250EN20-T-11 | 5  | 2 |
|       | 2T250EN20-T-13 | 9  | 1 |
| 49643 | 2T250EN20-T-13 | 18 | 9 |
| 49646 | 2T250EN20-T-03 | 26 | 2 |
| 49656 | 2T250EN20-T-08 | 18 | 1 |
| 49676 | 2T250EN20-T-12 | 19 | 1 |
|       | 2T250EN20-T-15 | 18 | 2 |
|       | 2TEN21-T-18    | 15 | 2 |
|       | 2TEN21-T-18    | 18 | 2 |
| 49680 | 2T250EN20-T-08 | 9  | 2 |
|       | 2T250EN20-T-14 | 20 | 1 |
| 49681 | 2T250EN20-T-08 | 36 | 1 |
| 49682 | 2T250EN20-T-12 | 6  | 3 |
| 49725 | 2T250EN20-T-08 | 35 | 1 |
| 49785 | 2TEN21-T-18    | 7  | 2 |
| 49790 | 2T250EN20-T-12 | 17 | 1 |

|          |                |    |   |
|----------|----------------|----|---|
| 49791    | 2T250EN20-T-12 | 13 | 1 |
| 49792    | 2T250EN20-T-08 | 37 | 1 |
| 49794    | 2T250EN20-T-11 | 3  | 4 |
| 49802    | 2TEN21-T-18    | 4  | 5 |
| 49803    | 2T250EN20-T-15 | 12 | 1 |
| 49807.1  | 2T250EN20-T-06 | 11 | 4 |
| 49970    | 2T250EN20-T-08 | 11 | 2 |
| 49982    | 2T250EN20-T-17 | 6  | 2 |
| 50241    | 2T250EN20-T-08 | 32 | 1 |
| 50512    | 2T250EN20-T-08 | 1  | 1 |
| 51014    | 2T250EN20-T-05 | 10 | 2 |
| 51036    | 2T250EN20-T-05 | 16 | 1 |
| 51037    | 2T250EN20-T-05 | 9  | 2 |
|          | 2T250EN20-T-14 | 9  | 2 |
| 51062    | 2T250EN20-T-05 | 14 | 7 |
| 51092    | 2TEN21-T-18    | 5  | 1 |
| 64010    | 2T250EN20-T-01 | 16 | 1 |
| 64017    | 2T250EN20-T-01 | 1  | 1 |
| 64036.08 | 2T250EN20-T-01 | 3  | 1 |
| 64055    | 2T250EN20-T-01 | 19 | 1 |
| 64067    | 2T250EN20-T-01 | 18 | 1 |
| 64067.1  | 2T250EN20-T-01 | 18 | 1 |
| 64078.1  | 2T250EN20-T-01 | 6  | 1 |
| 64079    | 2T250EN20-T-01 | 18 | 1 |
| 64083    | 2T250EN20-T-01 | 4  | 1 |
| 64125.2  | 2T250EN20-T-17 | 4  | 1 |
| 64130    | 2T250EN20-T-17 | 1  | 1 |
| 64200    | 2T250EN20-T-01 | 7  | 1 |



**2T250EN21-T**  
**TELAIO - FRAME**

-

|          |                |    |   |
|----------|----------------|----|---|
| 64238    | 2T250EN20-T-01 | 14 | 1 |
| 64240    | 2T250EN20-T-01 | 8  | 1 |
| 64241    | 2T250EN20-T-01 | 13 | 1 |
| 64243    | 2T250EN20-T-01 | 15 | 1 |
| 64245    | 2T250EN20-T-01 | 12 | 1 |
| 64247    | 2T250EN20-T-01 | 9  | 1 |
| 64249    | 2T250EN20-T-01 | 10 | 1 |
| 65009    | 2T250EN20-T-07 | 7  | 1 |
| 65019    | 2T250EN20-T-07 | 3  | 1 |
| 65022.16 | 2T250EN20-T-07 | 2  | 1 |
| 65041    | 2T250EN20-T-07 | 1  | 1 |
| 66017    | 2T250EN20-T-10 | 12 | 1 |
| 66022.15 | 2T250EN20-T-10 | 8  | 1 |
| 66062    | 2T250EN20-T-10 | 4  | 1 |
| 66067    | 2T250EN20-T-10 | 3  | 1 |
| 67036    | 2T250EN20-T-05 | 11 | 1 |
| 67043.20 | 2TEN21-T-18    | 1  | 1 |
| 67054    | 2T250EN20-T-11 | 2  | 2 |
| 67069.15 | 2T250EN20-T-09 | 14 | 1 |
| 67083.15 | 2T250EN20-T-09 | 15 | 1 |
| 67085.15 | 2T250EN20-T-09 | 13 | 1 |
| 67088.08 | 2T250EN20-T-08 | 34 | 1 |
|          | 2T250EN20-T-12 | 18 | 1 |
| 67099.15 | 2T250EN20-T-11 | 16 | 1 |
| 67102.10 | 2T250EN20-T-11 | 10 | 1 |
| 67104    | 2T250EN20-T-10 | 6  | 1 |
| 67131.12 | 2T250EN20-T-09 | 8  | 1 |
| 67135.08 | 2TEN21-T-18    | 20 | 1 |

|          |                |    |   |
|----------|----------------|----|---|
| 67166.15 | 2T250EN20-T-09 | 13 | 1 |
| 67170    | 2T250EN20-T-05 | 12 | 1 |
| 67185.19 | 2T250EN20-T-10 | 5  | 1 |
| 67216.12 | 2T250EN20-T-09 | 8  | 1 |
| 67220.7  | 2TEN21-T-18    | 2  | 2 |
| 67221.20 | 2TEN21-T-18    | 1  | 1 |
| 67224.20 | 2T250EN20-T-03 | 1  | 1 |
| 67235.20 | 2T250EN20-T-03 | 1  | 1 |
| 67251.15 | 2T250EN20-T-09 | 5  | 1 |
| 67256    | 2T250EN20-T-07 | 11 | 1 |
| 67260    | 2T250EN20-T-07 | 11 | 1 |
| 67270.15 | 2T250EN20-T-09 | 1  | 1 |
| 67272.15 | 2T250EN20-T-09 | 3  | 1 |
| 67291    | 2TEN21-T-18    | 3  | 1 |
| 67295    | 2TEN21-T-18    | 3  | 1 |
| 67351    | 2TEN21-T-18    | 24 | 1 |
| 68029    | 2T250EN20-T-01 | 5  | 1 |
| 68030.10 | 2T250EN20-T-01 | 17 | 1 |
| 68030.20 | 2TEN21-T-18    | 9  | 1 |
| 68060    | 2T250EN20-T-02 | 10 | 1 |
| 68061    | 2T250EN20-T-02 | 10 | 1 |
| 68063    | 2T250EN20-T-14 | 5  | 1 |
| 68230    | 2T250EN20-T-16 | 6  | 1 |
| 68231    | 2T250EN20-T-16 | 12 | 1 |
| 68234    | 2T250EN20-T-16 | 10 | 1 |
| 68244    | 2T250EN20-T-01 | 2  | 1 |
| 68250    | 2TEN21-T-18    | 21 | 1 |
| 68251.1  | 2TEN21-T-18    | 11 | 1 |

|          |                |    |   |
|----------|----------------|----|---|
| 68251.2  | 2TEN21-T-18    | 12 | 1 |
| 68251.3  | 2TEN21-T-18    | 14 | 1 |
| 68251.4  | 2TEN21-T-18    | 13 | 1 |
| 68258    | 2TEN21-T-18    | 23 | 1 |
| 68997    | 2T250EN20-T-14 | 24 | 1 |
| 69000.08 | 2T250EN20-T-14 | 12 | 1 |
| 69002.99 | 2T250EN20-T-14 | 11 | 1 |
| 69012.05 | 2T250EN20-T-14 | 23 | 1 |
| 69034    | 2T250EN20-T-02 | 9  | 4 |
|          | 2T250EN20-T-14 | 6  | 4 |
| 69042.14 | 2T250EN20-T-02 | 11 | 1 |
| 69073    | 2T250EN20-T-02 | 19 | 1 |
| 69074    | 2T250EN20-T-02 | 20 | 1 |
| 69076    | 2T250EN20-T-02 | 21 | 1 |
| 69078    | 2T250EN20-T-02 | 23 | 1 |
| 69084.05 | 2T250EN20-T-14 | 3  | 1 |
| 69085    | 2T250EN20-T-02 | 24 | 1 |
| 69086    | 2T250EN20-T-14 | 27 | 1 |
| 69087    | 2T250EN20-T-14 | 29 | 1 |
| 69088    | 2T250EN20-T-14 | 30 | 1 |
| 69093    | 2T250EN20-T-02 | 12 | 1 |
| 69094    | 2T250EN20-T-14 | 26 | 1 |
| 69096.05 | 2T250EN20-T-14 | 31 | 1 |
| 69107    | 2T250EN20-T-02 | 14 | 1 |
| 69113    | 2T250EN20-T-02 | 17 | 1 |
| 69117    | 2T250EN20-T-02 | 14 | 1 |
| 69125    | 2T250EN20-T-14 | 21 | 1 |
| 69181    | 2T250EN20-T-14 | 1  | 1 |



**2T250EN21-T**  
**TELAIO - FRAME**

-

|          |                |    |   |
|----------|----------------|----|---|
| 69185.15 | 2T250EN20-T-14 | 28 | 1 |
| 69205    | 2T250EN20-T-14 | 17 | 1 |
| 69222    | 2T250EN20-T-02 | 13 | 1 |
| 69232    | 2T250EN20-T-14 | 8  | 1 |
| 69248    | 2T250EN20-T-02 | 1  | 1 |
| 69257    | 2T250EN20-T-14 | 34 | 1 |
| 69258    | 2T250EN20-T-14 | 33 | 1 |
| 69260    | 2T250EN20-T-04 | 18 | 1 |
| 69261    | 2T250EN20-T-13 | 7  | 1 |
| 69273    | 2T250EN20-T-02 | 15 | 1 |
| 69274    | 2T250EN20-T-02 | 16 | 1 |
| 69285.15 | 2T250EN20-T-14 | 32 | 1 |
| 69309    | 2T250EN20-T-14 | 25 | 1 |
| 69316    | 2T250EN20-T-02 | 22 | 1 |
| 69321    | 2T250EN20-T-14 | 2  | 1 |
| 69357    | 2T250EN20-T-02 | 3  | 1 |
| 69358    | 2T250EN20-T-02 | 4  | 1 |
| 69362    | 2T250EN20-T-02 | 7  | 1 |
| 69363    | 2T250EN20-T-02 | 2  | 1 |
| 69364    | 2T250EN20-T-02 | 5  | 1 |
| 69365    | 2T250EN20-T-02 | 8  | 1 |
| 69367    | 2T250EN20-T-14 | 7  | 1 |
| 69368    | 2T250EN20-T-02 | 6  | 1 |
| 69998    | 2T250EN20-T-04 | 2  | 2 |
| 70028    | 2T250EN20-T-13 | 8  | 1 |
| 70030.1  | 2T250EN20-T-04 | 13 | 1 |
| 70032    | 2T250EN20-T-04 | 11 | 1 |
| 70033    | 2T250EN20-T-13 | 12 | 1 |

|          |                |    |    |
|----------|----------------|----|----|
| 70050    | 2T250EN20-T-04 | 12 | 1  |
| 70055    | 2T250EN20-T-13 | 13 | 1  |
| 70062    | 2T250EN20-T-04 | 16 | 36 |
|          | 2T250EN20-T-13 | 16 | 36 |
| 70091    | 2T250EN20-T-13 | 23 | 1  |
| 70095    | 2T250EN20-T-13 | 22 | 1  |
| 70103.48 | 2T250EN20-T-13 | 21 | 1  |
| 70103.49 | 2T250EN20-T-13 | 21 | 1  |
| 70103.50 | 2T250EN20-T-13 | 21 | 1  |
| 70103.51 | 2T250EN20-T-13 | 21 | 1  |
| 70103.52 | 2T250EN20-T-13 | 21 | 1  |
| 70103.53 | 2T250EN20-T-13 | 21 | 1  |
| 70119.15 | 2T250EN20-T-13 | 24 | 1  |
| 70119.3  | 2T250EN20-T-13 | 17 | 1  |
| 70140.15 | 2T250EN20-T-11 | 7  | 1  |
| 70147.15 | 2T250EN20-T-13 | 10 | 1  |
| 70165    | 2T250EN20-T-04 | 4  | 2  |
| 70166    | 2T250EN20-T-04 | 7  | 1  |
| 70167    | 2T250EN20-T-04 | 5  | 1  |
| 70181    | 2T250EN20-T-04 | 17 | 1  |
| 70188    | 2T250EN20-T-04 | 20 | 1  |
| 70191    | 2T250EN20-T-04 | 9  | 1  |
| 70240    | 2T250EN20-T-13 | 5  | 1  |
| 70241    | 2T250EN20-T-13 | 1  | 2  |
| 70246    | 2T250EN20-T-04 | 15 | 36 |
| 70270    | 2T250EN20-T-13 | 14 | 18 |
| 70271    | 2T250EN20-T-13 | 15 | 18 |
| 70290.50 | 2T250EN20-T-13 | 21 | 1  |

|          |                |    |   |
|----------|----------------|----|---|
| 70290.51 | 2T250EN20-T-13 | 21 | 1 |
| 70290.52 | 2T250EN20-T-13 | 21 | 1 |
| 70291.48 | 2T250EN20-T-13 | 21 | 1 |
| 70291.49 | 2T250EN20-T-13 | 21 | 1 |
| 70291.50 | 2T250EN20-T-13 | 21 | 1 |
| 70291.51 | 2T250EN20-T-13 | 21 | 1 |
| 70291.52 | 2T250EN20-T-13 | 21 | 1 |
| 72000.71 | 2T250EN20-T-03 | 20 | 1 |
| 72000.72 | 2T250EN20-T-03 | 15 | 1 |
| 72000.78 | 2T250EN20-T-03 | 25 | 1 |
| 72002.02 | 2T250EN20-T-03 | 17 | 2 |
| 72008.98 | 2T250EN20-T-03 | 19 | 1 |
| 72031    | 2T250EN20-T-03 | 16 | 1 |
| 72036.11 | 2T250EN20-T-03 | 23 | 2 |
| 72037.11 | 2T250EN20-T-03 | 29 | 2 |
| 72145    | 2T250EN20-T-08 | 8  |   |
| 72341    | 2T250EN20-T-03 | 24 | 2 |
| 72501    | 2T250EN20-T-03 | 7  | 2 |
| 72502    | 2T250EN20-T-03 | 5  | 2 |
| 72503    | 2T250EN20-T-03 | 10 | 2 |
| 72504    | 2T250EN20-T-03 | 9  | 2 |
| 72525    | 2T250EN20-T-03 | 6  | 2 |
| 72526    | 2T250EN20-T-03 | 8  | 2 |
| 72530    | 2T250EN20-T-03 | 11 | 2 |
| 72567.1  | 2T250EN20-T-03 | 13 | 2 |
| 72568    | 2T250EN20-T-03 | 4  | 1 |
| 72569    | 2T250EN20-T-03 | 14 | 1 |
| 73016.15 | 2T250EN20-T-12 | 20 | 1 |



**2T250EN21-T**  
**TELAIO - FRAME**

-

|          |                |    |   |
|----------|----------------|----|---|
| 73036    | 2T250EN20-T-08 | 31 | 2 |
| 73047    | 2T250EN20-T-09 | 16 | 2 |
| 73048.10 | 2T250EN20-T-08 | 24 | 1 |
| 73049.10 | 2T250EN20-T-08 | 24 | 1 |
| 73059.15 | 2T250EN20-T-12 | 21 | 1 |
| 73064    | 2T250EN20-T-08 | 26 | 2 |
| 73075    | 2T250EN20-T-12 | 4  | 2 |
| 73094.15 | 2T250EN20-T-08 | 14 | 1 |
| 73096.15 | 2TEN21-T-18    | 17 | 1 |
| 73096.21 | 2TEN21-T-18    | 28 | 1 |
| 73099.15 | 2T250EN20-T-11 | 1  | 1 |
| 73112    | 2T250EN20-T-11 | 21 | 2 |
| 73115    | 2T250EN20-T-11 | 19 | 2 |
| 73130    | 2T250EN20-T-11 | 9  | 1 |
| 73144    | 2T250EN20-T-12 | 14 | 1 |
| 73145    | 2T250EN20-T-12 | 1  | 1 |
| 73204    | 2T250EN20-T-12 | 15 | 1 |
| 73211    | 2T250EN20-T-12 | 5  | 1 |
| 73214    | 2T250EN20-T-12 | 11 | 1 |
| 73230    | 2T250EN20-T-08 | 13 | 1 |
| 74044    | 2T250EN20-T-04 | 1  | 1 |
| 74055.15 | 2T250EN20-T-11 | 8  | 1 |
| 74056    | 2T250EN20-T-11 | 20 | 1 |
| 80150    | 2T250EN20-T-04 | 10 | 1 |
| 80151    | 2T250EN20-T-13 | 11 | 1 |
| 94037.21 | KA21-2T        | 4  | 1 |
| 94147.21 | KA21-2T        | 1  | 1 |
| 94160.21 | KA21-2T        | 2  | 1 |

|           |                |    |   |
|-----------|----------------|----|---|
| 94161.21  | KA21-2T        | 3  | 1 |
| 94173     | KA21-2T        | 5  | 1 |
| 94177.125 | KA21-2T        | 6  | 1 |
| 94177.144 | KA21-2T        | 7  | 1 |
| 94177.250 | KA21-2T        | 8  | 1 |
| 94177.300 | KA21-2T        | 9  | 1 |
| F08340.2  | 2T250EN20-T-16 | 5  | 1 |
| F12312    | 2T250EN20-T-12 | 12 | 2 |
| F15458    | 2T250EN20-T-16 | 13 | 1 |
| F15559    | 2T250EN20-T-16 | 2  | 1 |
| F16434    | 2T250EN20-T-14 | 16 | 1 |
| F21413.1  | 2T250EN20-T-05 | 15 | 1 |
|           | 2T250EN20-T-05 | 17 | 2 |
| F23306    | 2T250EN20-T-06 | 10 | 1 |
| F23309    | 2T250EN20-T-06 | 4  | 1 |
| F23310    | 2T250EN20-T-06 | 9  | 1 |
| F26429    | 2T250EN20-T-08 | 21 | 1 |
| F26717    | 2TEN21-T-18    | 22 | 1 |
| F49819    | 2T250EN20-T-08 | 22 | 1 |
| F49822    | 2T250EN20-T-07 | 8  | 1 |
| F49861    | 2T250EN20-T-08 | 33 | 4 |
| F49939    | 2T250EN20-T-06 | 13 | 2 |
| F49962    | 2T250EN20-T-08 | 12 | 2 |
|           | 2T250EN20-T-12 | 16 | 1 |
|           | 2TEN21-T-18    | 10 | 4 |
| F49976    | 2T250EN20-T-11 | 4  | 2 |
| F64349    | 2T250EN20-T-17 | 5  | 1 |
| F67181    | 2TEN21-T-18    | 26 | 1 |

|        |                |    |   |
|--------|----------------|----|---|
| F67210 | 2TEN21-T-18    | 25 | 1 |
| F67211 | 2TEN21-T-18    | 27 | 1 |
| F68102 | 2T250EN20-T-16 | 3  | 1 |
| F68110 | 2T250EN20-T-17 | 9  | 1 |
| F68142 | 2T250EN20-T-16 | 9  | 1 |
| F68212 | 2T250EN20-T-16 | 4  | 1 |
| F68213 | 2T250EN20-T-16 | 11 | 1 |
| F68258 | 2T250EN20-T-06 | 12 | 1 |
| F68297 | 2T250EN20-T-16 | 7  | 1 |
| F72445 | 2T250EN20-T-03 | 12 | 2 |
| F72446 | 2T250EN20-T-03 | 12 | 2 |
| F72447 | 2T250EN20-T-03 | 12 | 2 |
| F72448 | 2T250EN20-T-03 | 12 | 2 |
| F72449 | 2T250EN20-T-03 | 12 | 2 |
| F73416 | 2T250EN20-T-12 | 8  | 1 |
| F73438 | 2T250EN20-T-08 | 16 | 1 |
| F73439 | 2T250EN20-T-08 | 19 | 1 |
| F73450 | 2T250EN20-T-08 | 20 | 1 |
| F73451 | 2T250EN20-T-08 | 15 | 1 |