



---

USES AND  
RACOMMENDS



[www.tmracing.it](http://www.tmracing.it)

---

TM Racing SpA - Via Fano, 6  
61122 Pesaro - ITALY  
Phone: +39 0721 25113

## 2T300SMX21-T

TELAIO  
FRAME

24/02/2022



## INFORMAZIONI GENERALI

Il presente catalogo serve per richiedere con esattezza le parti di ricambio.

Nelle ordinazioni indicare:

**1) Il numero di matricola del Telaio** che è stampigliato sul lato destro del canotto di sterzo. Nei modelli EN, SMR, SMR il numero di matricola è riportato anche su una targhetta posta sul lato sinistro (Vedi foto).

**2) il numero di serie del Motore.** E' posto sulla sinistra del motore tra la leva cambio e i coperchio accensione (Vedi foto).

**3) Il codice dei particolari** seguito dalla descrizione.

**4) Il colore** per i pezzi verniciati o comunque colorati.

Le indicazioni destra e sinistra si riferiscono ai lati del veicolo rispetto al senso di marcia.

Foto e disegni sono solo a scopo informativo e potrebbero non corrispondere esattamente alle caratteristiche dei prodotti.

## GENERAL INFORMATION

The present spare parts catalogue enables one to order exactly the right spare part.

When ordering specify:

**1) The frame serial number.** It is embossed on the right side of the steering metal tube. In the EN, SMR and SMR models, the serial number is also stated on a plate positioned on the left hand side (See photo).

**2) The engine serial numer.** It is located on the left side of the engine between the gear lever and the ignition cover (See photo).

**3) The part's code number** followed but its description.

**4) Indicate colour** for painted or colored parts.

References to right and left apply to the vehicle in terms of its direction of movement.

Photos and drawings are for informational purposes only and may not exactly match the characteristics of the products.

## NOTE – LEGENDA

**MY**

NOVITA' INTRODOTTA DIFFERENTE O NON PRESENTE NEL MODELLO DELL'ANNO PRECEDENTE

*PART DIFFERENT OR NOT PRESENT IN THE REVIOUS YEAR MODEL*

**5M**

MOTORE CON CAMBIO A 5 MARCE  
ENGINE WITH 5 GEARS SPEED

**6M**

MOTORE CON CAMBIO A 6 MARCE  
ENGINE WITH 6 GEARS SPEED

**KS**

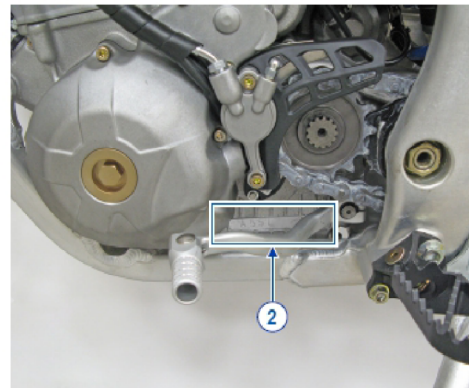
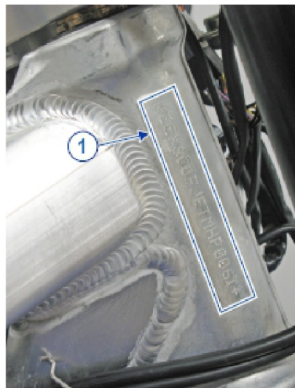
MOTORE CON SOLO KICK STARTER  
ENGINE WITH KICK STARTER ONLY

**ES**

MOTORE CON AVVIAMENTO ELETTRICO  
ENGINE WITH ELECTRIC STARTER

**X**

RICAMBIO NON DISPONIBILE ALLA VENDITA  
PART CAN NOT BE SOLD SEPARATELY



Le illustrazioni riportate in questo manuale sono fornite solo come riferimento e possono variare dal prodotto effettivo,

Dati indicativi soggetti a modifiche senza impegno di preavviso.

The illustrations in this manual are for reference only and may vary from the actual product.

All data are subject to modification without prior notice.



**2T300SMX21-T**  
**TELAIO - FRAME**

MANUBRIO - HANDLEBAR.....	4
FRENO ANTERIORE - FRONT BRAKE.....	6
FORCELLA MARZOCCHI - FRONT SUSPENSION MARZOCCHI.....	8
FORCELLA KAYABA - FRONT SUSPENSION KAYABA.....	11
RUOTA ANTERIORE - FRONT WHEEL.....	14
RADIATORI - RADIATORS.....	16
SERBATOIO - FUEL TANK.....	18
TELAIO - FRAME.....	20
PLASTICHE - SEAT AND PLASTICS.....	22
CASSA FILTRO - AIRBOX.....	24
FORCELLONE - SWINGARM.....	26
LEVERAGGI - LINKAGE.....	28
RUOTA POSTERIORE - REAR WHEEL.....	30
FRENO POSTERIORE - REAR BRAKE.....	33
SCARICO - EXHAUST SYSTEM.....	36
CABLAGGI - WIRING.....	38
KIT ADESIVI - STICKERS KIT.....	40
- .....	42





**2T300SMX21-T  
TELAIO - FRAME**

**MANUBRIO  
HANDLEBAR**

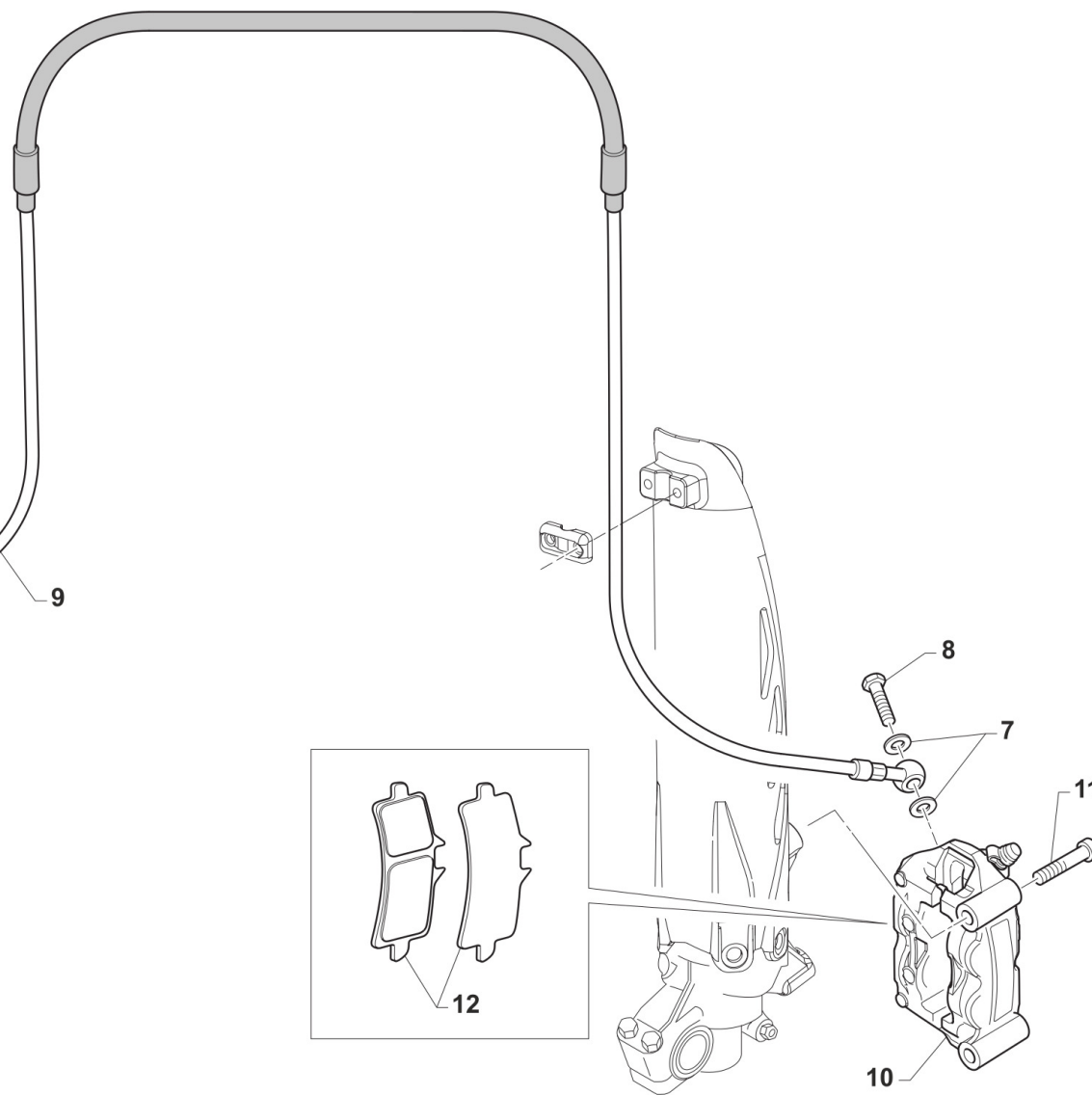
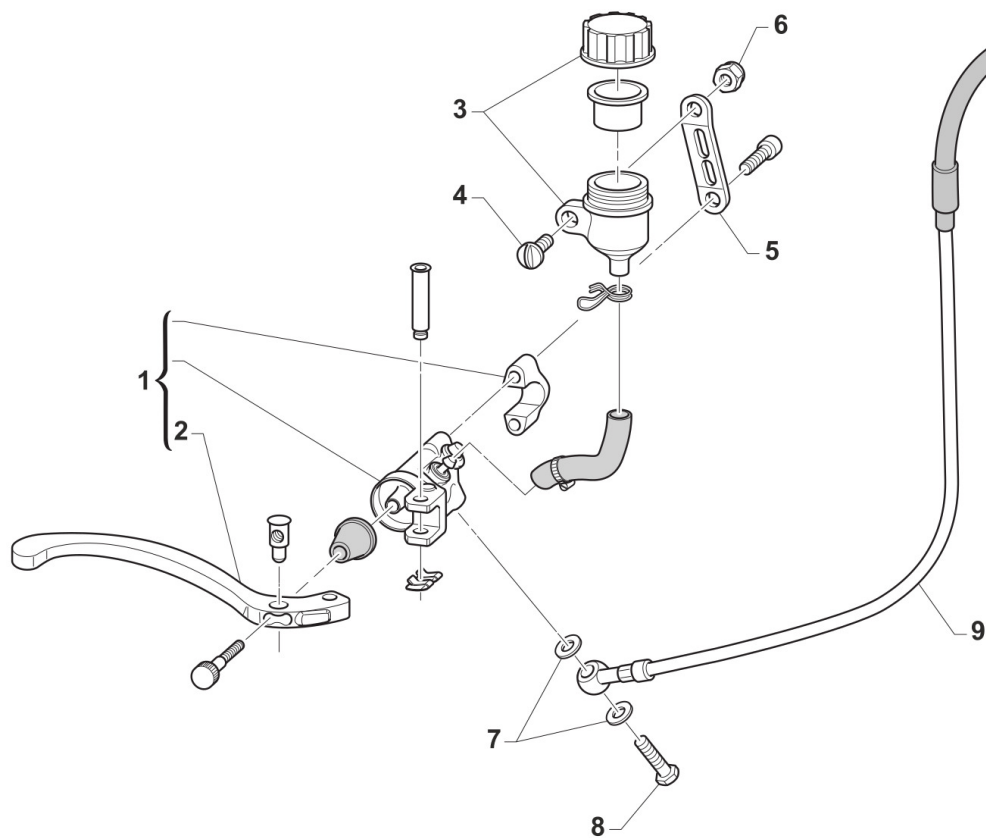
**1**

1	64017	1		COMANDO GAS DOMINO MOD. 99->	THROTTLE ASSY DOMINO 2S 99/>
2	68244	1		PULSANTE AVVIAMENTO MOTO ES MY19->	BUTTON, START BIKE E.S. M. 19->
3	64036.08	1		CAVO GAS 2T M.08/>	THROTTLE CABLE 2S M.08/>
4	64083	1	MY20	MANUBRIO REIKON NERO 9399	HANDLEBAR, BLACK 9399
5	68029	1		COMMUTATORE MAPPE CDI M.DOMINO	SWITCH, ECU MAP CONTROL DOMINO
6	64078.1	1		PARACOLPI MANUBRIO TM 2013 NR	PROTECTION FOR HANDLEBAR TM BLACK
7	F68189	1		PULSANTE DI MASSA MX Fi ASAHI	KILL BUTTON Fi
8	64240	1		POMPA FRIZIONE BREMBO	CLUCTH MASTER CYLINDER BREMBO
9	64247	1		COPERCH./MEMBRAN.P.FRIZ.BREMBO	COVER/RUBBER CLUTCH MAST.CYL.
10	64249	1		CAVALLOTTO POMPA FRIZIONE BREM	HOLDER CLUTCH MASTER CY.BREMBO
11	35302	1		TUBO FRIZ.IDR. 250/300 2T M.19->	HYDR. CLUTCH HOSE 250/300 TS M.19->
12	64245	1		PERNO LEVA POMPA FRIZ. BREMBO	PIN
13	64241	1		LEVA FRIZIONE BREMBO RICAMBIO	LEVER, CLUTCH BREMBO
14	64238	1		PARAPOLVERE POMPA FRIZIONE BR.	DUST SEAL,CLUTCH MASTER CYL.BR
15	64243	1		FLOTTANTE POMPA FRIZ. BREMBO 64240	CYLINDER AND RUBBER MASTER CYL.CLUTCH BREMBO
16	64010	1		MANOPOLE COPPIA PRO-GRIP GRI.AZZ.BLU	GRIPS, PRO-GRIP
17	64067	1		MANUBRIO REIKON JOBA 9017 MX	HANDLEBAR REIKON JOBA 9017 MX
17	64067.1	1		MANUBRIO REIKON JOBA 9018 END	HANDLEBAR REIKON JOBA 9018 END
17	64079	1		MANUBRIO REIKON JOBA 9012	HANDLEBAR REIKON JOBA 9012
18	64055	1		PARACOLPI MANUBRIO REIKON	BUMBER, HANDLEBAR



2T300SMX21-T  
TELAIO - FRAME

FRENO ANTERIORE  
FRONT BRAKE



0044.01



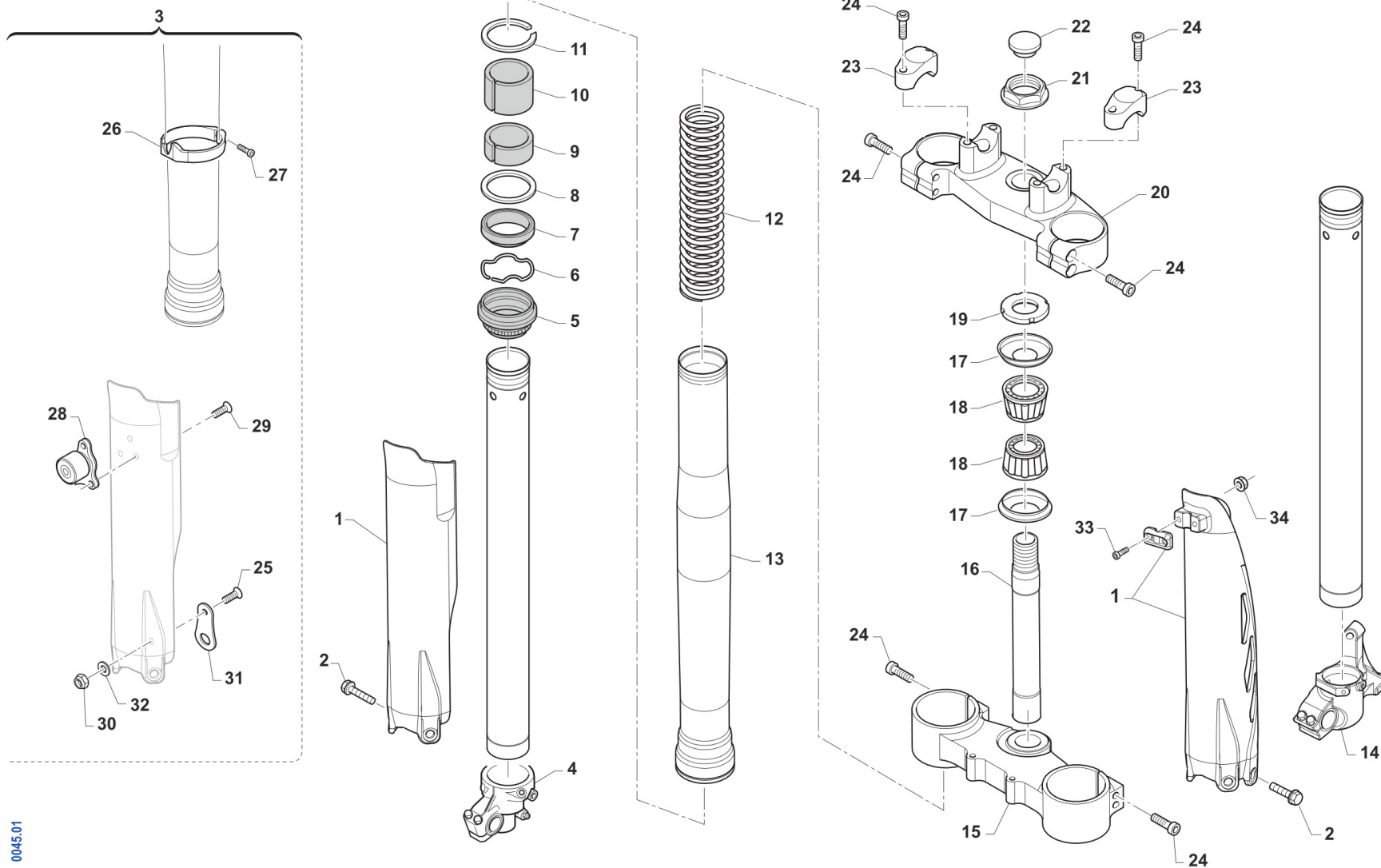
**2T300SMX21-T  
TELAIO - FRAME**

**FRENO ANTERIORE  
FRONT BRAKE**

**2**

1	69191	1	OPTIONAL BREMBO RC	POMPA FRENO ANT SMX BREMBO RC	BRAKE MASTER CILIN.SMX RACING
1	F69500	1	BREMBO	POMPA FRENO ANT S.M.PR16int.18	FRONT MASTER CYLINDER S.M. PR16 in.18
2	F69514	1	BREMBO	LEVA FRENO RICAMB.ANT CORTA 16	LEVER, FRONT BRAKE PR16B
3	69024.01	1		SERBATOIO OLIO M. 01/04 NISSIN	OIL TANK, REAR BRAKE 01/04 NIS
4	49320	1		VITE TB LARGA 6X15(16)LATERALI	BOLT TB LARGE 6X15(16)
5	26056	1		PIASTRINO SERB. P.F.RADIALE SM	SUPPORT RAD.HAND BRAKE CY.TANK
6	49676	1		DADO M 6X1 FLANG. AUTOBL.ACC.	NUT, FLANGED M6 X 1 S.B.
7	69034	2		RONDELLA X BULLONE FREN B22001	WASHER B22001, BRAKE HOSE
8	69093	2		BULLONE 10X1 TUBO FRENO BREMBO 03	HOLLOW SCREW M10X1 BREMBO BR.
9	69127.14	1		TUBO FRENO ANT SMX 03/->BIANCO	HOSE, FRONT BRAKE SMX 03-> WH.
10	69184	1	OPTIONAL BREMBO RC	PINZA FRENO ANT.SMX RADIALE RP	FR.BRAKE CALIP.SMX RADIAL CNC
10	69265	1	INT. 100	PINZA FRENO ANT. SMR M4. 30/100	BRAKE CALIPER, FRONT, SMR M4.30/100
10	69271	1	OPTIONAL INT. 108	PINZA FRENO ANT.SMX RAD.I.108	BRAKE CALIPER FRONT SMX RADIAL I.108
11	49588	2		VITE TCE 10 1.25X55 10.9 ATT. PINZA SM	SCREW TCE 10X55X1.25 CALIP.SM
12	69266	1	INT. 100	PASTIGLIE FRENO X PINZA M4.30a	PADS, FRONT BRAKE CALIP.M4.30a
12	69322	1	INT. 108	PASTIGLIA FR.ANT.SMX RAD.I.108	
12	69369	1		PASTIGLIE FRENO X PINZA 20D02050	

# MARZOCCHI 50



0045.01





**2T300SMX21-T**  
**TELAIO - FRAME**

**FORCELLA MARZOCCHI**  
**FRONT SUSPENSION MARZOCCHI**

1	67224.20	1		PROTEZ.KIT FORC.USD BLU 2020	FORKS PROTECTIONS USD BLU MY20->
1	67235.20	1		PROTEZ.KIT FORC.USD BIANCO 2020	FORKS PROTECTIONSUSD WHITE MY20->
2	49571	6		VITE TBCE 6x 7 PROT. FORCELLA	BOLT TBCE 6x7
3	72111	1		KIT EASY START PA48/MA50/SMX	
4	72332	1		PIEDINO DX X FORC.MARZOCCHI 50	
5	B533279	2		RASCHIAPOLVERE FORCELLA 50	DUST SEAL, FR FORK MA50
6	B523251	1		ANELLO FERMA MIM MARZ D.50	RING MARZOCCHI D.50
7	B528203	2		PARAOLIO FORCELLA 50x63x11	OIL SEAL, FR FORK 50x63x11
8	B539036	1		SCODELLINO PARAOLIO 50	CUP, OIL SEAL MARZ.FORK 50mm
9	B538121	2		BOCCOLA PORTASTELO H15	BUSH, OUTER FR FORK MA50 H15
10	B538105	2		BOCCOLA TUBO PORTANTE H20	BUSH, INNER FR FORK MA50 H20
11	B523337	1		FILO INOX	RING INOX FORK MARZ.
12	B5141401	2		MOLLA FORCELLA D.50 K4,5	SPRING, FORK 50 4,5
12	B5141402	2		MOLLA FORCELLA D.50 K4,2	
12	B5141403	2		MOLLA FORCELLA D.50 K4,8	
12	B5141490	2		MOLLA FORCELLA D.50 K4,0	SPRING, FORK MARZ. D.50 K4,0
13	B760000	2		GRUPPO TUBONE FORCELLA MA50 SMX ORO	
14	F72319	1	OPTIONAL INT. 108	PIEDINO SX RAD.I-108 P.25 MARZ	
14	F72540	1	STD INT. 100	Piedino SX forcella Marzocchi Ø50 i=100 SMX	
15	72000.63	1	50,16	PIASTRA INF. MA50 50,16 SMX 11/->	LOWER TRIP.CLA.MA50 50,16SMX11
16	72007.98	1		CANOTTO STERZO CROSS M. 98/->	STEERING STEM, MX M.98/->
17	72002.02	2		PROTEZIONE CUSC/CANOTTO STERZO M. 02 ->	DUST SEAL, STEERING STEM 02/->
18	03070	2		CUSCINETTO CONICO STERZO 02/->	BUSH, STEERING M. 02/->
19	72008.98	1		GHIERA STERZO FORC.MOTO 98/04	NUT, STEERING BEARING
20	72000.95	1	50,16	PIASTRA SUP. MA50 GOLD RP 50,16 SMX 17/->	UPPER TRIPLE CLAMP M50B 50, 16 17
21	49080	1		DADO CANOTTO STERZO 98/-> ALL	NUT, STEERING STEM ALUM 98/->
22	21033	1		TAPPO PLAST.D25 -CANOT.STER.EN	PLASTIC CAP D.25mm STEER. AXE
23	72036.11	2		CAVALLOTTO SUP.M.11 SILVER	UPPER HANDLEBAR M.11 SILVER



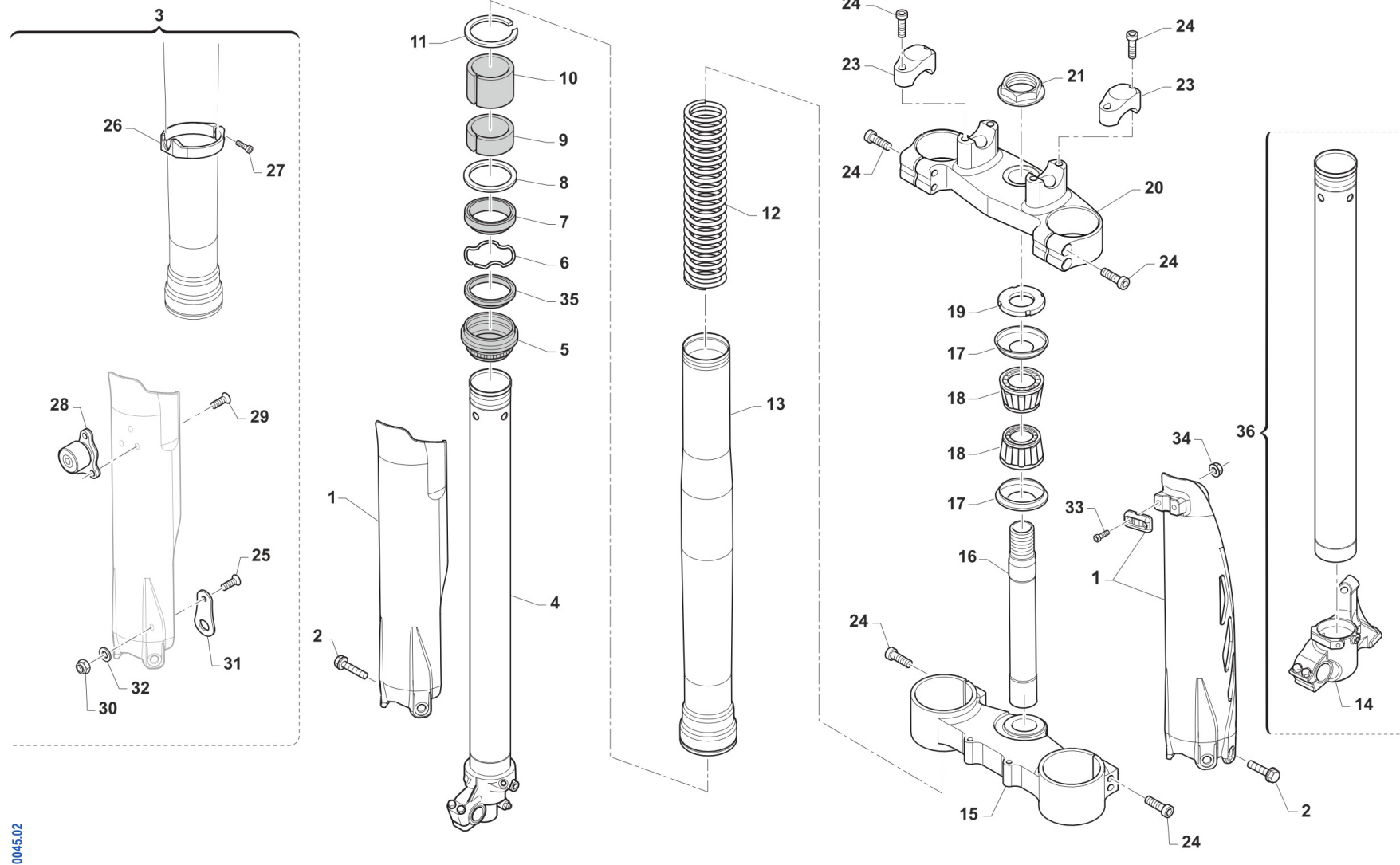
**2T300SMX21-T**  
**TELAIO - FRAME**

**FORCELLA MARZOCCHI**  
**FRONT SUSPENSION MARZOCCHI**

**3**

24	49502	12	VITE TCEI 8X30	BOLT TCEI 8X30
25	49430	3	VITE TSEI 4X12	BOLT TSEI 4 X 12
26	72135	1	ANELLO SIST PART FAC. 2013	
27	49587	1	VITE TCEI 4X16	
28	72109	1	PULSANTE EASY START PA/MA/KYB	EASY START BUTTON PA/MA/KYB
29	49396	3	VITE TSEI 5X10	BOLT TSEI 5X10
30	49631	3	DADO M 4 BASSO AUTOBLOCCANTE	NUT 4mm, LOW SELF-LOCKING
31	00698	3	PIASTRINO FISS.PROT.FORC. P.F.	PLATE
32	49600	3	RONDELLA 4x8x0,8	WASHER 4
33	49474	2	VITE TCEI 5X16 UNI 5931	BOLT TCEI 5X16
34	49629	2	DADO M 5 ALTO AUTOBLOCCANTE	NUT 5mm, HIGHT SELF-LOCKING

# KAYABA 48



0045.02



**2T300SMX21-T  
TELAIO - FRAME**

**FORCELLA KAYABA  
FRONT SUSPENSION KAYABA**

1	67224.20	1	PROTEZ.KIT FORC.USD BLU 2020	FORKS PROTECTIONS USD BLU MY20->
1	67235.20	1	PROTEZ.KIT FORC.USD BIANCO 2020	FORKS PROTECTIONSUSD WHITE MY20->
2	49571	6	VITE TBCE 6x 7 PROT. FORCELLA	BOLT TBCE 6x7
3	72111	1	KIT EASY START PA48/MA50/SMX	
4	72568	1	INNER TUBE COMP RIGHT	INNER TUBE COMP RIGHT
5	72502	2	PARAPOLVERE FORCELLA KYB 48 mm	DUST SEAL KYB FORK 48 mm
6	72525	2	SNAP RING OIL SEAL KYB 48 MM	SNAP RING OIL SEAL KYB 48 MM
7	72501	2	PARAOLIO FORCELLA KYB 48 mm	OIL SEAL KYB FORK 48 mm
8	72526	2	WASHER NEXT TO OIL SEAL KYB 48	WASHER NEXT TO OIL SEAL KYB 48
9	72504	2	SLIDE METAL KYB 48 mm	SLIDE METAL KYB 48
10	72503	1	PISTON METAL KYB 48 mm	PISTON METAL KYB 48
11	72530	2	SNAP RING OUTERTUBE KYB 48 MM	SNAP RING OUTERTUBE KYB 48 MM
12	F72445	2	MOLLA FORCELLA KAYABA 48 K=4.0	SPRING, FORKS KYB 48 K=4.0
12	F72446	2	MOLLA FORCELLA KAYABA 48 K=4.2	SPRING, FORKS KYB 48 K=4.2
12	F72447	2	MOLLA FORCELLA KAYABA 48 K=4.3	SPRING, KYB FORK K 4.3
12	F72448	2	MOLLA FORCELLA KAYABA 48 K=4.4	SPRING, FORKS KYB 48 K=4.4
12	F72449	2	MOLLA FORCELLA KAYABA 48 K=4.6	SPRING, FORKS KYB 48 K=4.6
13	72567.1	2	OUTER TUBE COMP (FODERO) COL. ORO	OUTER TUBE COMP, GOLD
14	F72487	1	PIEDINO SX SMX (PR I108) K48 RP	
14	F72490	1	PIEDINO SX SMR (PR I100) K48 D	FOOT LH SMR KYB48 (W/B 100)
15	72000.103	1	PIASTRA INF. KYB 48,19	
16	72007.98	1	CANOTTO STERZO CROSS M. 98/->	STEERING STEM, MX M.98/->
17	72002.02	2	PROTEZIONE CUSC/CANOTTO STERZO M. 02 ->	DUST SEAL, STEERING STEM 02/->
18	03070	2	CUSCINETTO CONICO STERZO 02/->	BUSH, STEERING M. 02/->
19	72008.98	1	GHIERA STERZO FORC.MOTO 98/04	NUT, STEERING BEARING
20	72000.102	1	PIASTRA SUP. KYB 48,19	
21	49080	1	DADO CANOTTO STERZO 98/-> ALL	NUT, STEERING STEM ALUM 98/->
22	21033	1	TAPPO PLAST.D25 -CANOT.STER.EN	PLASTIC CAP D.25mm STEER. AXE



**2T300SMX21-T**  
**TELAIO - FRAME**

**FORCELLA KAYABA**  
**FRONT SUSPENSION KAYABA**

23	72036.11	2	CAVALLOTTO SUP.M.11 SILVER	UPPER HANDLEBAR M.11 SILVER
24	49502	12	VITE TCEI 8X30	BOLT TCEI 8X30
25	49430	3	VITE TSEI 4X12	BOLT TSEI 4 X 12
26	72135	1	ANELLO SIST PART FAC. 2013	
27	49587	1	VITE TCEI 4X16	
28	72109	1	PULSANTE EASY START PA/MA/KYB	EASY START BUTTON PA/MA/KYB
29	49396	1	VITE TSEI 5X10	BOLT TSEI 5X10
30	49631	3	DADO M 4 BASSO AUTOBLOCCANTE	NUT 4mm, LOW SELF-LOCKING
31	00698	3	PIASTRINO FISS.PROT.FORC. P.F.	PLATE
32	49600	3	RONDELLA 4x8x0,8	WASHER 4
33	49474	2	VITE TCEI 5X16 UNI 5931	BOLT TCEI 5X16
34	49629	2	DADO M 5 ALTO AUTOBLOCCANTE	NUT 5mm, HIGHT SELF-LOCKING
35	72341	2	SCRAPER FORC.KYB R.DEPT	SCRAPER
36	72569.1	1	CANNA FORCELLA KYB 48 SINISTRA SMR MY18CON PIEDINO F72490 (INT. 100)	INNER TUBE ASSY LH, KYB 48 SMR
36	72569.2	1	CANNA FORCELLA KYB 48 SINISTRA SMX/SMKCON PIEDINO F72487 (INT. 108)	



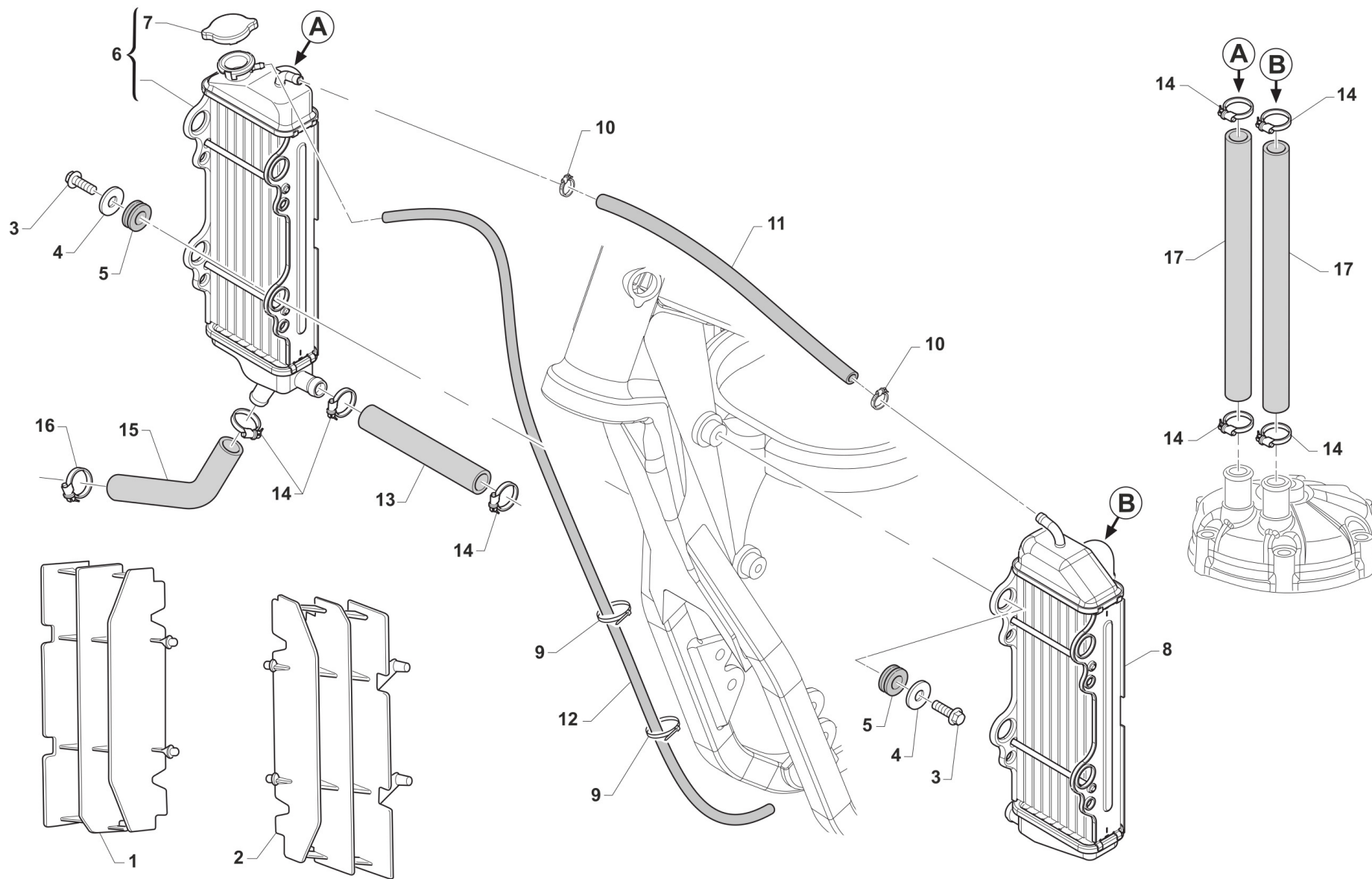


**2T300SMX21-T  
TELAIO - FRAME**

**RUOTA ANTERIORE  
FRONT WHEEL**

**4**

1	74048	1		PERNO RUOTA ANT MA50 SMX P/LAR	AXLE, FRONT WHEEL M50 SMX
2	69998	2		PARAPOLVERE RUOTA ANT. MARZ. KYB 07->	DUST SEAL, FR WHEEL MA50 07/->
3	03071	2		CUSCINETTO RUOTA ANTER. + POSTER.	BUSH, FRONT WHEEL MA50 61905
4	70165	2		RONDELLA GOMMA 42X29X3 D.I.ANT	WASHER, RUBBER 42x29x3
5	70167	1		DIST.INT.R.ANT. MARZOCCHI 07	SPACER INTER.FRONT WHEEL MA.7
6	49250	1		SEEGER I 42 RP 94/96 ANT MARZ.50	CIRCLIP D.42 - REAR WHEEL
7	70166.2	1	STD 100	BOCCOLA RUOTA ANT MA50/KYB48 SMX H15	BUSH, FRONT WHEEL SMX H15
7	70166.3	1	OPTIONAL INT. 108	BOCCOLA RUOTA ANT MA50 SMX H18	
8	49077	1		DADO PERNO RUOTA ANT M.K.07->	NUT, FR AXLE MA50 M.07/->
9	70250	1		CERCHIO ANT 16.5x3.5 MA50 CPL SMX M.11/->   EXCEL   BLACK	WHEEL, FRONT 16.5X3.5 MA50
10	80123	1		CAMERA ARIA 17 J	INNER TUBE REAR WHEEL 17 J
11	70046	1		FLAP RUOTA ANT. SUPERMOTARD 17 3.50	FLAP. FRONT 17
12	70088.1	1	16.5x3.50 EXCEL BLACK	CERCHIO ANT SM 16.5x3.50 BK	
13	70194	1		MOZZO ANT SMX MA50 R4 CPL 10/>	
14	49443	6		VITE TE 6X16 (10.9)	SCREW TE 6X16
15	70257	36	4x173	RAGGIO R.ANT.4.0/3.1/4.0 X 167	SPOKE FRONT WHEEL 4.0/3.1/4.0 x 167
16	70062	36		NIPPLO ACCIAIO 4	SPOKE NIPPLE 4 mm
17	70193	1		MOZZO ANT SMX MA50 R4 NUDO 10/	
18	69270	1		DISCO FRENO ANT 306x5 SMX GALF DF828CWSTG	BRAKE, FRONT DISK 306X5 SMX



TM0068



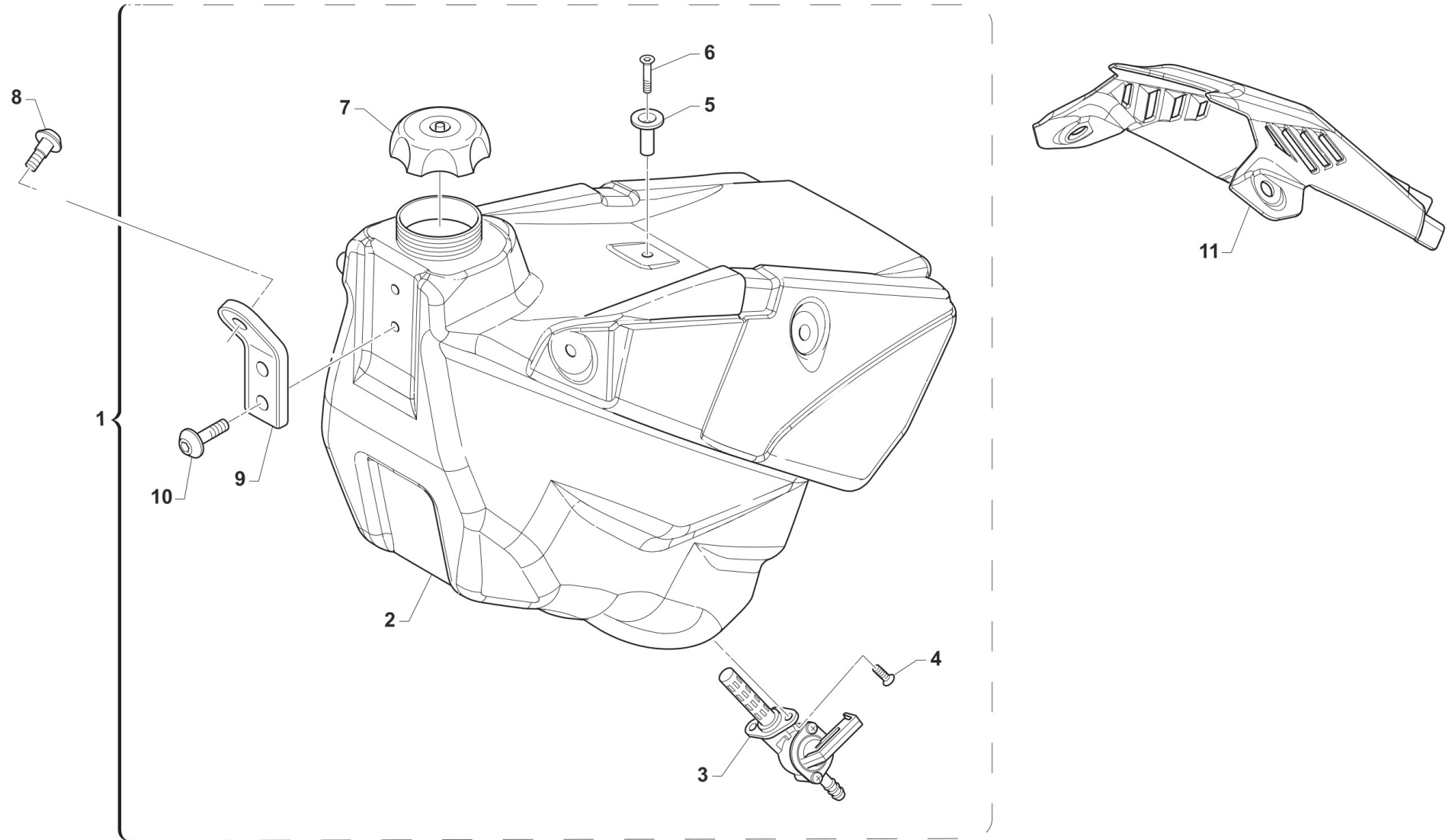


**2T300SMX21-T**  
**TELAIO - FRAME**

**RADIATORI**  
**RADIATORS**

**5**

1	23030.15	1	PROTEZ. RAD. DX M.98/-> BLU	GUARD, RADIATOR RH M.98-> BLU
2	23031.15	1	PROTEZ. RAD. SX M.98/-> BLU	GUARD, RADIATOR LH M.98-> BLU
3	49355	4	VITE TE F/R 6X16 Ch.8	BOLT 6X16 T.8
4	26084	4	RONDELLA PARAF ANT. 24x2 M.08	WASHER, FRONT FENDER 24 X 2
5	21102	4	GOMMINO ANTIV.RADIAT.SILENZ. MY 94->	RUBBER, GROMMET RADIATOR and SILENC.
6	23065	1	RADIATORE 2T 250/300 ES DX MY19 FA L.TAP (0150.3053)	RADIATOR RH
7	23062	1	TAPPO RADIATORE 1,8 BASSO(PER RADIATORE 23065)	RADIATOR CAP 1,8
8	23066	1	RADIATORE 2T 250/300 ES SX MY19 FA (0150.3054)	RADIATOR LH
9	51037	2	FASCETTA NYLON 200 X 3,6	NYLON CLAMP
10	51014	2	FASCETTA INOX 9 - 14 H5 IMBUT	BAND, INOX 9-14 H5 IMBUT
11	67036	1	TUBO ANTIBENZINA 8 x 14 OLIO F.P.	HOSE, OIL/FUEL 8x14
12	67170	1	TUBO COPOLAN GRIGIO 5x9 mm	HOSE, COPOLAN GREY 5x9 mm
13	21023	1	MANICOTTO ACQUA RADIATORE ML	WATER HOSE RADIATOR ML
14	51062	7	FASCETTA A COLLARE DIAM.22 ZN	CLIP, WATER HOSE, d.22 ZN
15	F21413.1	1	MANICOTTO ACQUA RADIATORE 05->	WATER HOSE RADIATOR M.2005
16	51036	1	FASCETTA A COLLARE DIAM.24 ZN	CLIP, WATER HOSE, d.24 ZN
17	F21413.1	2	MANICOTTO ACQUA RADIATORE 05->	WATER HOSE RADIATOR M.2005

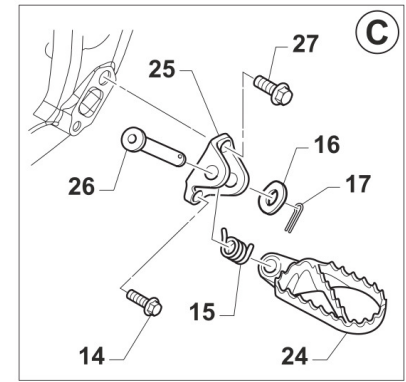
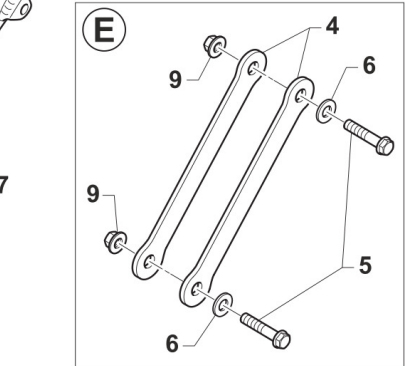
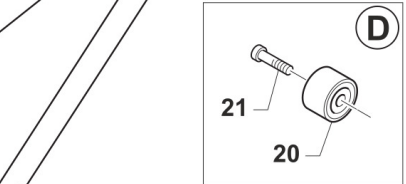
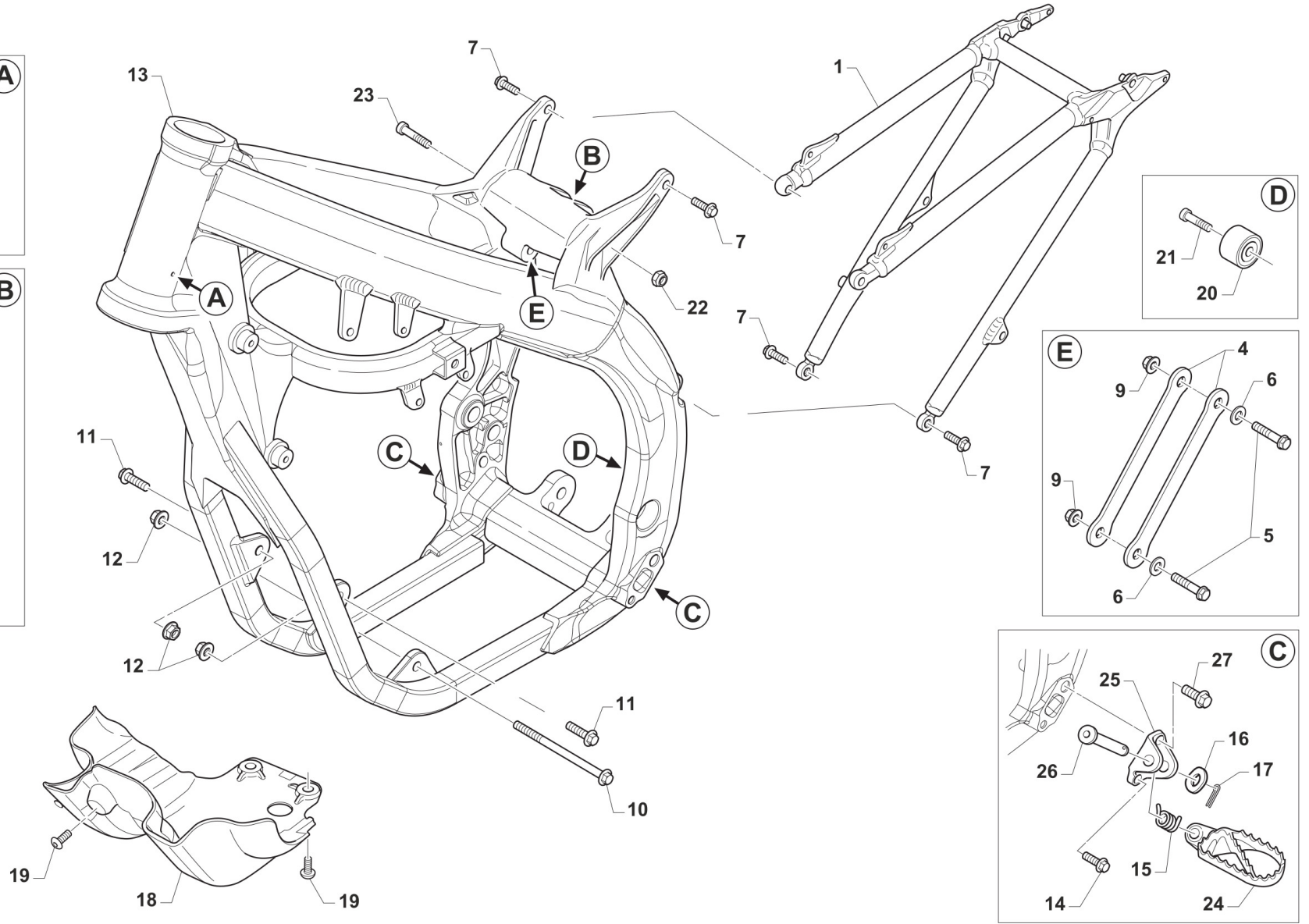
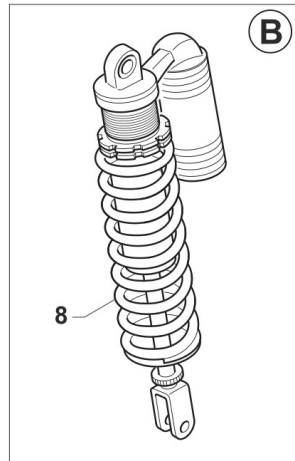
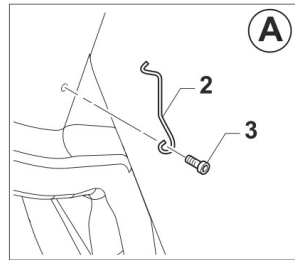




**2T300SMX21-T  
TELAIO - FRAME**

**SERBATOIO  
FUEL TANK**

1	65042	1	SERBATOIO 2T MY 15/20 NERO CPLTAPPO + RUBINETTO + BOCCOLA + PIASTR	FUEL TANK BLACK, ASSY
2	65021.16	1	SERBATOIO M. 2016 2T NERO	FUEL TANK M.16-> 2S BLACK
3	65019	1	RUBINETTO BENZ.J.->M.12 2T M15	FUEL COCK J.->M.12 T.S. M.15->
4	49435	2	VITE TE 5X12	SCREW TE 5X12
5	26155	1	BOCCOLA FISS.SELLA/SERB.M16 L9	BUSH
6	49407	1	VITE TSEI 6X25	BOLT TSEI 6X25
7	65009	1	TAPPO SERBATOIO PICC.98-07/ 15	CAP, FUEL TANK M.98/07
8	F49822	1	VITE ES.FLANG.M6X12 T.AL.M08	BOLT, 6X12 AL. FRAME M.08->
9	26082	1	PIASTRINO PL.SERBATOIO M 08/10	PLASTIC PLATE TANK M.08->10
10	49574	2	VITE TBCE 6X12 PROT.FORCELLA	BOLT TBCE 6x12
11	67256	1	COVER SERBATOIO 2T MY2015 NERO	COVER, TANK 2S M.15/-> BLACK
11	67260	1	COVER SERBATOIO 2T MY2015 BNC	COVER, FUEL TANK T.S.15->WHITE



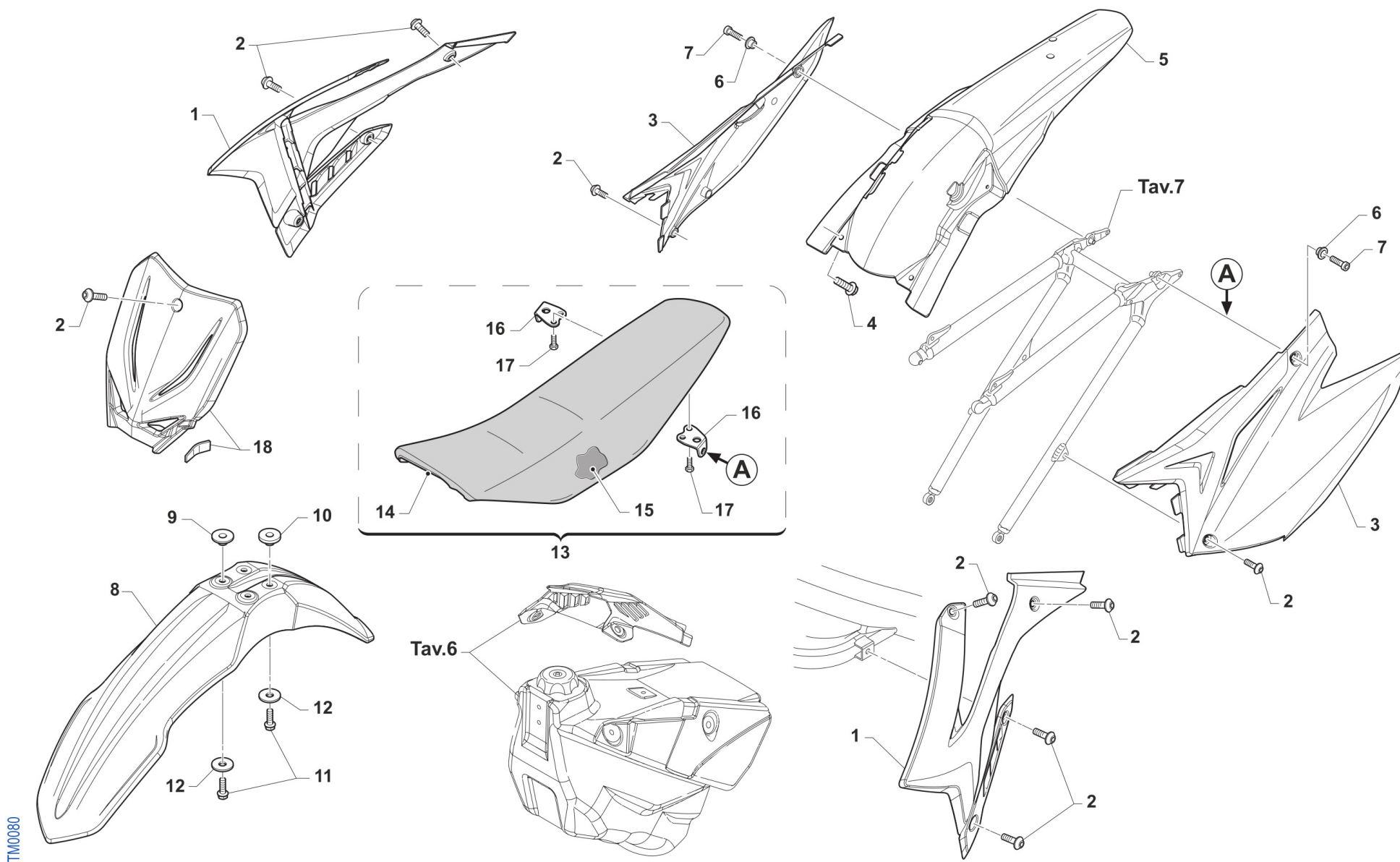
TM0079



**2T300SMX21-T**  
**TELAIO - FRAME**

**TELAIO**  
**FRAME**

1	73094.15	1	CODINO TELAIO M. 2015 2T	REAR SUB-FRAME 2S MY 15/->
2	16021	1	MOLLA PASSAGGIO CAVI MOTO (SX)	GROMMET BIKES LF
3	49597	1	VITE TBCEI 4 x 8 UNI 7380	BOLT TBCE 4 x 8
4	26222.19	2	PIASTRA TIRANTE 250/300 2T ES MY19 SX Fi - SX/DX CARB	PLATE
5	49445	2	VITE TE 8X50 UNI 5737	BOLT EH 8X50
6	49611	2	RONDELLA ACCIAIO 8	WASHER STEEL 8mm
7	49364	4	VITE TE F/R 8X25 Ch.10	BOLT, EH 8X25 To.10 mm
8	72145	1	AMMORTIZZATORE TM 250/300 EN L LONG BMB	SHOCK ABSORVER TM 250/300 EN
9	49680	2	DADO M 8 X 1,25 CH 12 FLANG. AUTOBLOCK	NUT, M 8X1,25 FLANG. SB
10	49351	1	VITE TE F/R 10X120 1.25 Ch.10	BOLT SPECIAL 10X120 1.25 T.10
11	49970	2	VITE TE F/R 10X33 1.25 Ch.10	BOLT EH FLANGE 10x33 1.25 T.10
12	F49962	3	DADO M 10 X 1,25 CH 14 FLANGIATO	NUT, M10 X 1,25 KEY 14
13	73231	1	TELAIO MOTO 19 2T AL 250/300SMX	
14	49383	2	VITE ESAG.FLANG.M8X1.25X20 T.A	BOLT 8 X 20 FLANGE
15	16022	2	MOLLA RITORNO PEDANE M.08/->	SPRING, FOOT PEG PIN 08/->
16	49612	2	RONDELLA ACCIAIO 10	STEEL WASHER 10
17	73036	2	COPIGLIA PEDANA M. 92/01	COTTER PIN FOOTPEG 92/01
18	50241	1	PARAMOTORE 250/300 2T Fi MX/EN 2019	ENGINE PROTECTION 250/300 TS Fi MX/E M.19->
19	F49861	4	VITE PARACOPPA E.I. M6X16 FL.	BOLT, GUARD ENGINE 6X16
20	67088.08	1	ROTELLA CATENA M. 08/->	CHAIN ROLLER 08/->
21	49725	1	VITE TCEI M8X25 SPEC. ROT.CAT.SUP.08	BOLT CHEI 8X25 UPPER CHAIN ROL
22	49681	1	DADO M 10 X 1,25 CH 14 FLANG. AUTOBLOCK	NUT M10x1,25 FLANGED SELF-LOCK
23	49792	1	VITE TE F/R 10X54 1.25 T.AL08	BOLT, M10X1.25X54 ALU.FRAME08
24	73048.10	1	PEDANA DX MOD. 2010	FOOTPEG, RIGHT M.10->
24	73049.10	1	PEDANA SX MOD. 2010	FOOTPEG, LEFT M.10->
25	00692	2	PIASTRINO TELAIO AL.ATT.PED.08	HOLDER, FOOTPEGS, M. 08/->
26	73064	2	PERNO PEDANE M.08-> X T.ALLUM.	PIN, FOOT PEG, 08/->
27	49382	2	VITE ESAG.FLANG.M12X25 T.A.	BOLT 12 X 25 FLANGE



TM0080



**2T300SMX21-T  
TELAIO - FRAME**

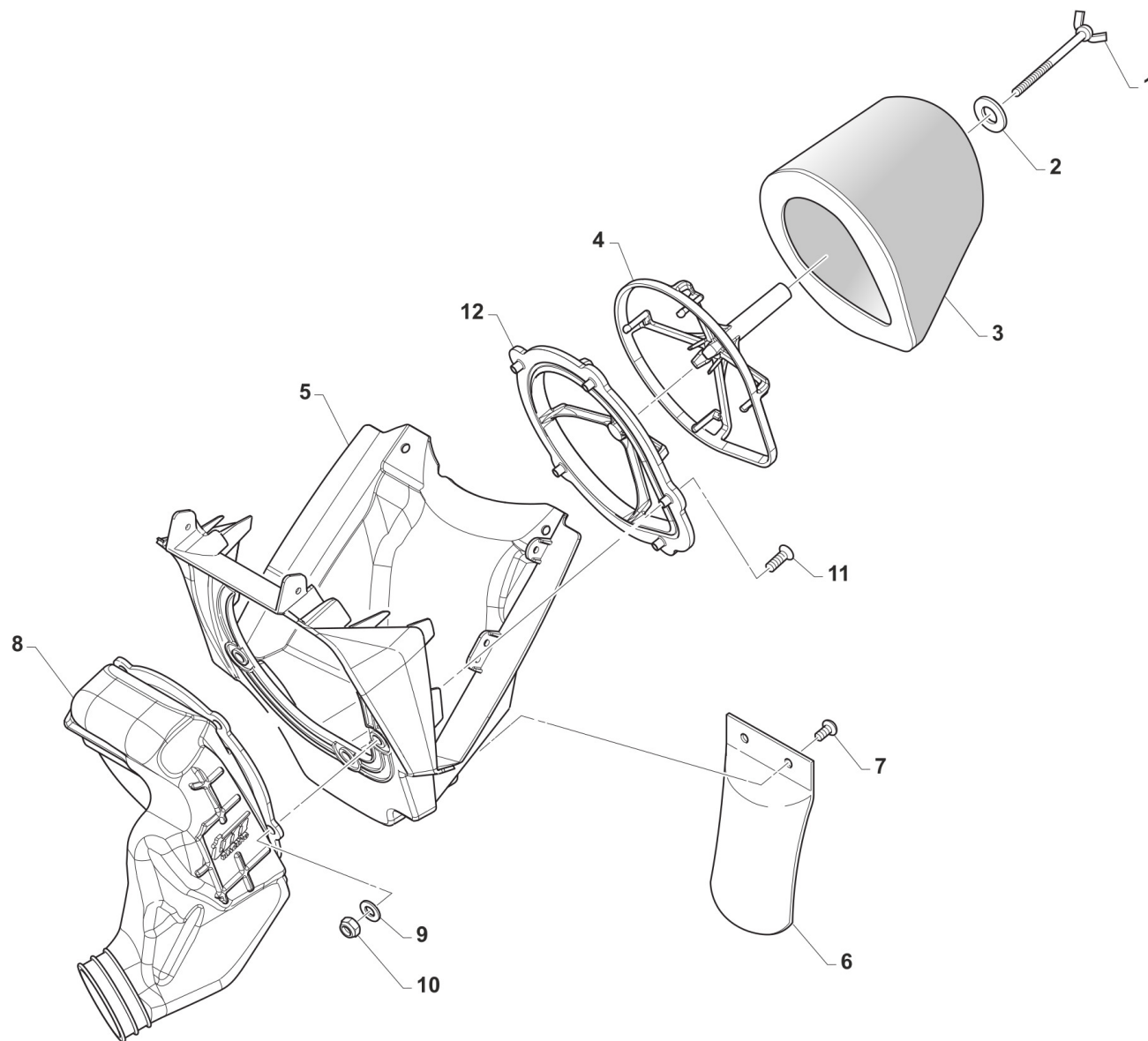
**PLASTICHE  
SEAT AND PLASTICS**

1	67270.15	1	SET CONV. ARIA 2T 2015 BIANCHI	SHROUDS RAD. 2S RH+LH 15 WHITE
2	49574	11	VITE TBCE 6X12 PROT.FORCELLA	BOLT TBCE 6x12
3	67272.15	1	SET LAT P.NUM 2T 2015 BIANCHI 67249.15 + 67250.15	SIDE PANELS RH+LH 2S '15 WHITE
4	49356	2	VITE TE F/R 6X20 Ch.8	BOLT 6X20 T.8
5	67251.15	1	PARAFANGO POST. MY15 BIANCO	MUDGUARD, REAR M.15-> WHITE
6	26059	2	BOCCOLA FISS.SELLA & LAT.03/->	COLLAR, SEAT/SIDE PANEL 03/->
7	49484	2	VITE TCEI 6X20	BOLT TCEI 6X20
8	67168.08	1	PARAFANGO ANT SM 08/-> BLU	MUDGUARD, FRONT SM 08/-> BLU
8	67219.11	1	PARAFANGO ANT SM 2008 BIANCO	MUDGUARD, FRONT SM 08-> WHITE
9	26132	2	BOCCOLA PARAF. ANT. M12	BUSH, FRONT MUDGUARD M.12->
10	26157	2	BOCCOLA PARAF. ANT. 2016 25 X 8 F.6,5	BUSH, FRONT MUDGUARD M12 HIGHT
11	49356	4	VITE TE F/R 6X20 Ch.8	BOLT 6X20 T.8
12	26084	4	RONDELLA PARAF ANT. 24x2 M.08	WASHER, FRONT FENDER 24 X 2
13	67085.15	1	SELLA CROSS/ENDURO MOD.2015 2T	SEAT MX / END. M.2015 T.STROKE
13	67166.15	1	SELLA CROSS / END 2T M. 15 -> ALTA	SEAT MX/END 2S 15-> HIGHT
14	67069.15	1	COPERTINA SELLA MX/EN 2T 2015	SEAT COVER MX/EN M.2015
15	67083.15	1	SPUGNA SELLA 2T MY 15->	SEAT, FOAM 2S M.15->
16	73047	2	PIASTRINO AL ATT.SELLA POSTER.	PLATE AI REAR SEAT HOLDER
17	49435	4	VITE TE 5X12	SCREW TE 5X12
18	67177.15	1	PORTANUMERO ANT MX M15 CPL BLU	FRONT NUMBER PLATE MX 15 BLUE
18	67217.15	1	PORTANUMERO ANT MX M15 CPL BNC CON FERMACAVO	NUMBER PLATE MX M.15 WHITE



2T300SMX21-T  
TELAIO - FRAME

CASSA FILTRO  
AIRBOX



TM0072

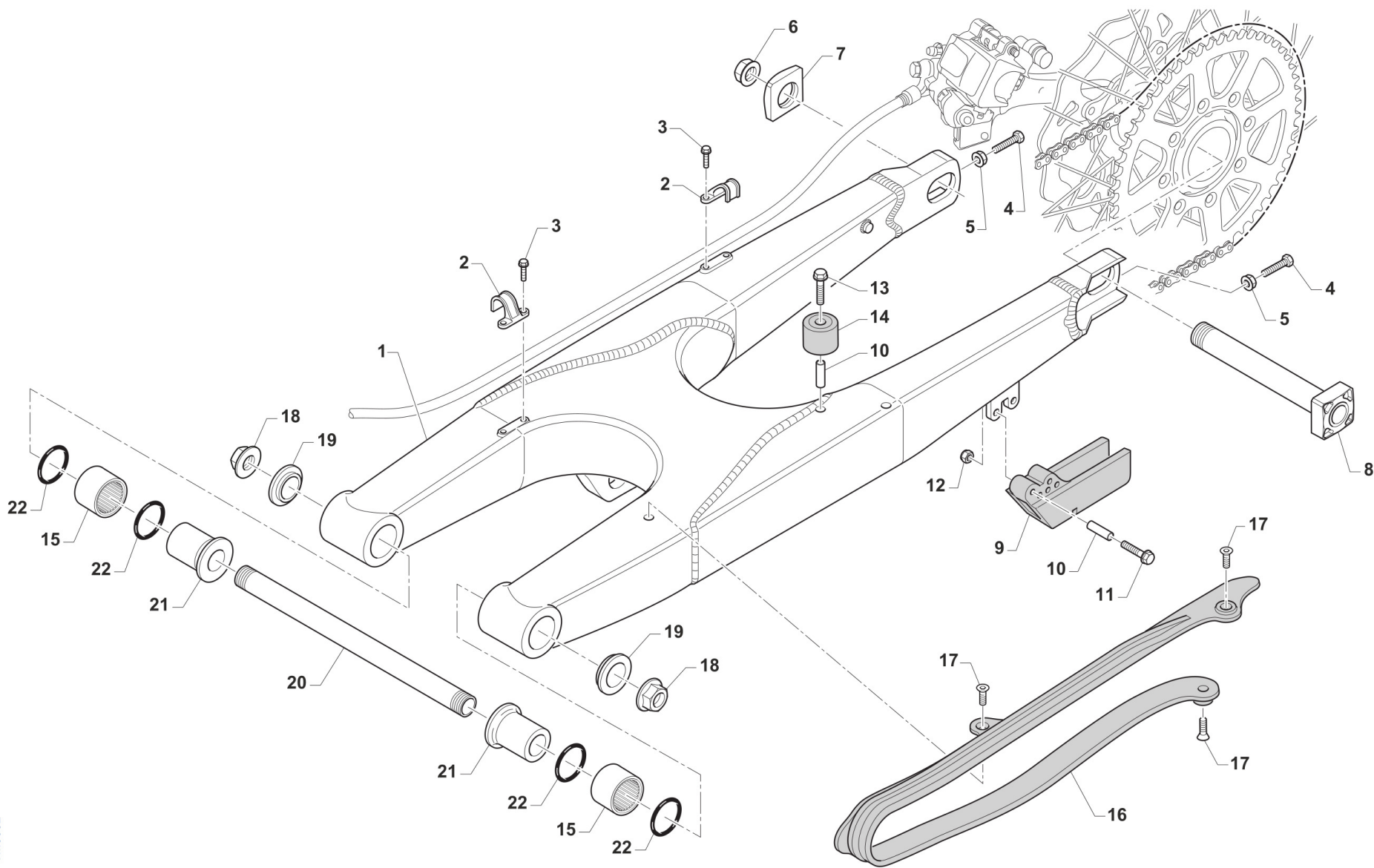




**2T300SMX21-T**  
**TELAIO - FRAME**

**CASSA FILTRO**  
**AIRBOX**

1	49324	1	GALLETTO C/PERNO FILTRO 6x70	SCREW WITH PIN AIR FILTER 6X70
2	49621	1	RONDELLA 6X24 ZINC.ATT.FILTRO	WASHER 6X24
3	66067	1	FILTRO ARIA 2T 250/300 M19-> SINGLE PACK	AIR FILTER T.S. 250/300cc M.19-> SINGLE PACK
4	66062	1	GABBIA FILTRO M.2013 ES/J'13	CAGE, AIR FILTER 66060 ES/J'13
5	67185.19	1	CASSA FILTRO 2T MY 15/19 CPL- CON ATTACCO PER CDI	AIR FILTER BOX M.19-> ASSYWITH CDI HOLDER
6	67104	1	PROTEZIONE MONO MOD. 92/->	GUARD, SHOCK ABSOVER M. 92/->
7	49320	2	VITE TB LARGA 6X15(16)LATERALI	BOLT TB LARGE 6X15(16)
8	66022.15	1	CUFFIA CASSA FILTRO M.2015	JOINT, AIR FILTER BOX M.15->
9	49602	5	RONDELLA 5 x 15 x 1,2	WASHER 5x15
10	49629	5	DADO M 5 ALTO AUTOBLOCCANTE	NUT 5mm, HIGHT SELF-LOCKING
11	49402	5	VITE TSEI 5X20	BOLT TSEI 5X20
12	66017	1	PIASTRA MANIC. C.FILTRO 2013	PLATE, AIR FILTER MANIFOLD 13



TM0052

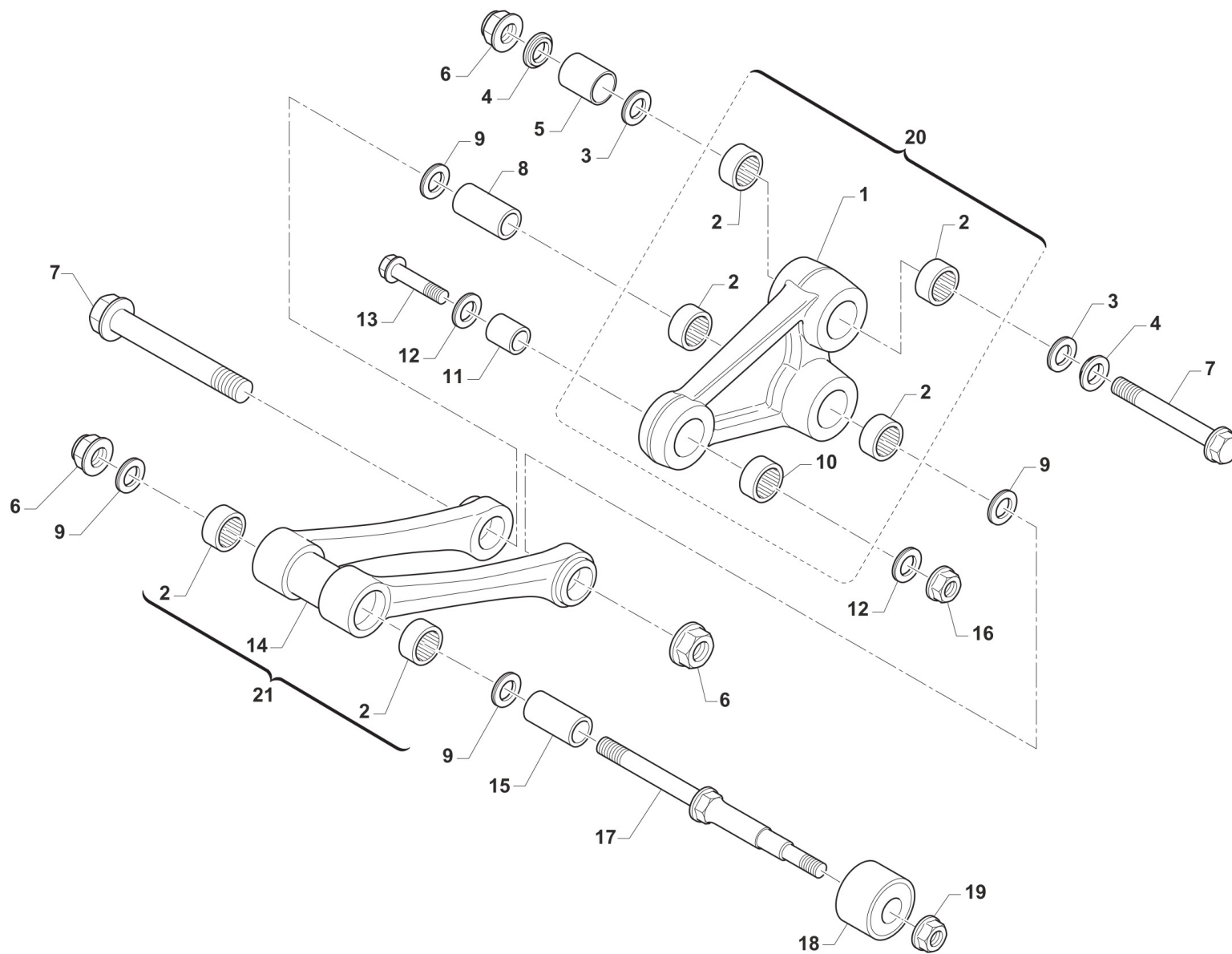


**2T300SMX21-T  
TELAIO - FRAME**

**FORCELLONE  
SWINGARM**

**10**

1	F73455	1		FORCELLONE MOTO SMX M. 2008	
2	67054	2		FERMA TUBO FRENO POST. M.97/->	RETAIN CLAMP BRAKE HOSE 97/->
3	49794	4		VITE AUTOFOR. 4.8X16 7504	BOLT, 4,8 X 16 7504
4	F49976	2		VITE TE 8X45 ES.10 FORCELLONE	SCREW TE 8X45 SWINGARM
5	49640	2		DADO M 8 FLANGIATO CHIAVE 12	NUT 8mm, FLANGE
6	49111	1		DADO PERNO RUOTA POST. M.05/14 D.22mm	NUT, RR WHEEL AXLE M. 05/->
7	70272	1		TENDICATENA 2005 S.F.MOZZO SMX SMX 250/300 / SMX 450/530	
8	74055.05	1		PERNO RUOTA POSTERIORE M.05/14 D.22mm	AXLE, RR WHEEL M. 05/->
9	67172	1	NYLON	PASSACATENA NYLON SM 94/05 UFO	GUIDE, CHAIN SM
10	26090	2		BOCCOLA PASSACATENA SM M09 22 x 8 F.6	BUSH, CHAINGUARD SM M.09->
11	49359	2		VITE TE F/R 6X35 Ch.8	BOLT 6X35 T.8
12	49638	2		DADO M 6 ALTO AUTOBLOCCANTE	NUT 6mm, HIGHT SELF-LOCKING
13	49360	1		VITE TE F/R 6X40 Ch.8	SCREW TE F/R 6X40 Tool 8
14	67088	1		ROTELLA CATENA M. 90/07	CHAIN ROLLER M.90/07
15	19043	2		ASTUCCIO A RULLI HK 20/30	NEEDLE CAGE HK 20/30
16	67099.15	1		PROTEZIONE FORCELLONE M.2015	SWINGHARM PROTECTION M.2015
17	49396	3		VITE TSEI 5X10	BOLT TSEI 5X10
18	49095	2		DADO 16 FORCELLONE MOTO 95/10	NUT, SWINGARM AXLE M. 95/05
19	73115	2		COPERCHIO BOCCOLA FORC. M08->	COLLAR, SWINGARM M.08
20	74056	1		PERNO FORCELLONE MOD. 08/->	AXLE SWINGARM M. 08->
21	73112	2		BOCCOLA FORC. 08/-> F16(30X49)	BUSH, SWINGARM 08-> H.16 30X49
22	12102	4		O RING LEVERAGGIO & FORCELLONE	O-RING, LINKAGE & SWINGARM



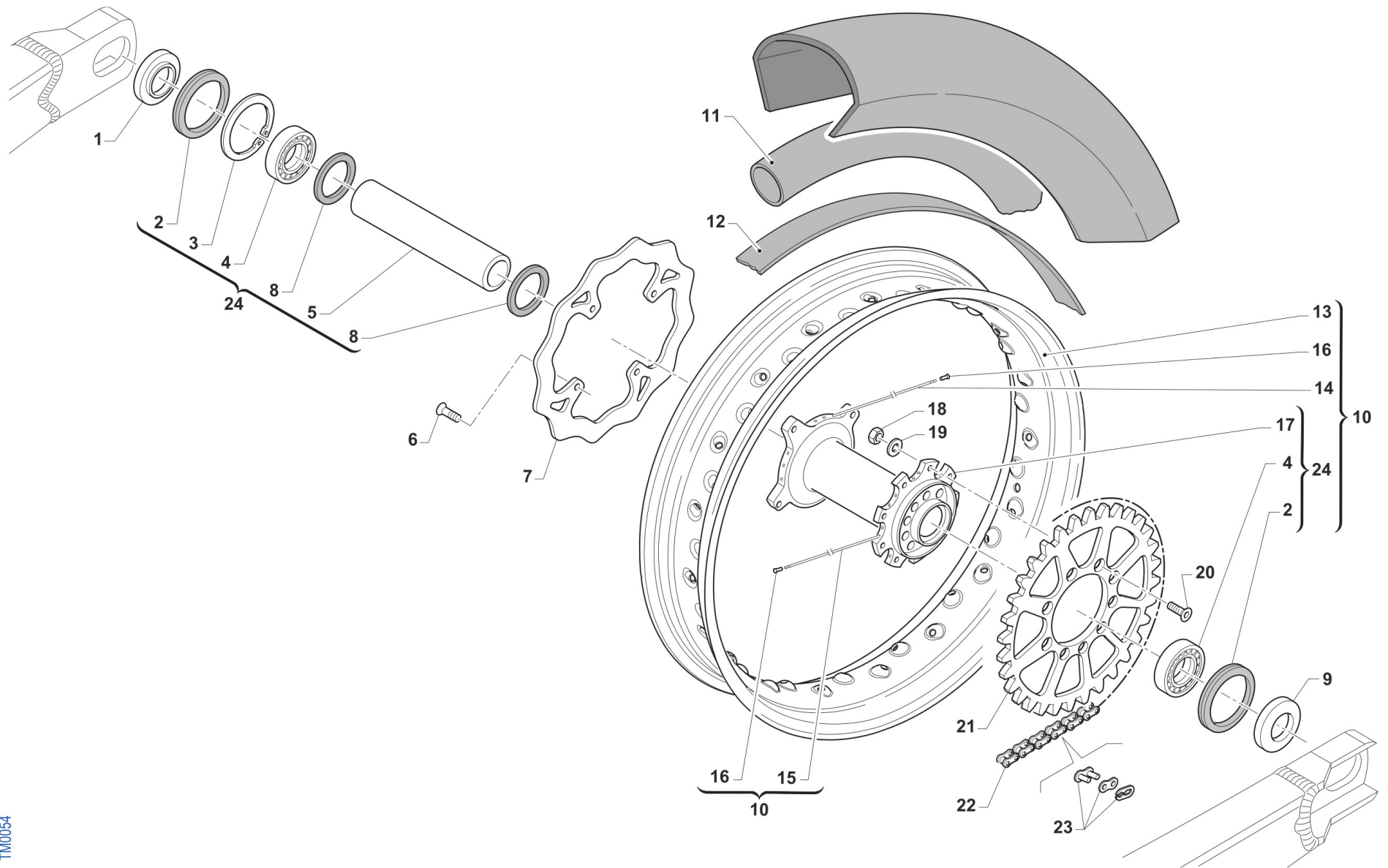
TM0053



**2T300SMX21-T**  
**TELAIO - FRAME**

**LEVERAGGI**  
**LINKAGE**

1	73082	1		TRIANGOLO SOSP. M. 08/14 NUDO	ARM RELAY M. 08/14
2	19106	6		GABBIA A RULLI 26X20H16 TR.FO.	BUSH NEEDLE CAGE 26 X 20 H16
3	12010	2		O RING ORM 0240-30 TRIANG.05/6	O-RING, LINKAGE 05/6 ORM 0240-30
4	73075	2		COPERCHIO BOCCOLA TRIANG '05	COVER, BUSH
5	73211	1		BOCCOLA TRIANGOLO LEVER.05/->	BUSH, ARM RELAY 12X20X38
6	49682	3		DADO M12X1,25 FLANG.AUTOBL.AC	NUT, M 12 x 1,25 FLANGE SL
7	49345	2		VITE TE F/R 12X90 1.25 Ch13	BOLT TE F/R 12X90 1.25 T.13
8	F73416	1		BOCCOLA TRIANG. 20x48F12 05/->	COLLAR, ROD M.04 12x20x48
9	12102	4		O RING LEVERAGGIO & FORCELLONE	O-RING, LINKAGE & SWINGARM
10	19101	1		GABBIA RULLI DL 18/12 TRIANG.	BUSH NEEDLE CAGE DL 18/12
11	73214	1		BOCCOLA 18 X 20 F.10 TRIANGOLO 07/->	COLLAR, ARM ASSY 10 18X20 M.07
12	F12312	2		O RING FILTRO OLIO P.ASPIRAZ.+LEV.	O-RING, OIL FILTER
13	49347.1	1	MONO TM	VITE TE F/R 10X43 1.25 Ch.13	BOLT TE F/R 10X43 1.25 T.10
13	49791	1	MONO SACHS/OHLINS	VITE TE F/R 10X39 1.25 T.AL08	BOLT, M10X1.25X39 ALU.FRAME08
14	73059.08	1		TRAPEZIO SOSP. M. 08/14 CPL	ROD, CONNECTING REAR ARM
15	73204	1		BOCCOLA TRAPEZIO 20 x 74 F.12	BUSHING 20x74x12, ROD SUSP. 05
16	F49962	1	MONO TM	DADO M 10 X 1,25 CH 14 FLANGIATO	NUT, M10 X 1,25 KEY 14
17	49790	1		PERNO SNODO BIELLA/ROT.CAT.M08	PIVOT, LINKAGE/ROLLER 08/->
18	67088.08	1		ROTELLA CATENA M. 08/->	CHAIN ROLLER 08/->
19	49676	1		DADO M 6X1 FLANG. AUTOBL.ACC.	NUT, FLANGED M6 X 1 S.B.
20	73016.08	1		TRIANGOLO SOSP. M. 08/14 CPL	ARM ASSY, RELAY
21	73059.08	1		TRAPEZIO SOSP. M. 08/14 CPL	ROD, CONNECTING REAR ARM



TM0054



**2T300SMX21-T  
TELAIO - FRAME**

**RUOTA POSTERIORE  
REAR WHEEL**

1	70144	1		DISTANZ. RUOTA POST LF M.05 AL	COLLAR REAR WHEEL BRAKE SIDE
2	04071	2		PARAOLIO RUOTA POST.MOD.05/14	DUST SEAL, RR WHEEL M. 05/->
3	49265	1		SEEGER I 50	
4	03059	2		CUSCINETTO RUOTA POSTERI.05/14	BUSH, RR WHEEL M. 05/->
5	70138	1		DIST.INT.MOZZO RUOTA PST 05/14	SPACER, REAR HUB 2005
6	49443	4		VITE TE 6X16 (10.9)	SCREW TE 6X16
7	69211	1	OPTIONAL  205	DISCO FRENO POST SM D.205	BRAKE DISK REAR SM D. 205mm
7	69261	1		DISCO FRENO PST.2015 240x114 DF840W	DISC, REAR BRAKE 15-> 240X114
8	70126	2		RONDELLA GOMMA 50X28X3 DIRP 05	WASHER, RR WHEEL 05/09 RUBBER
9	70213	1		DISTANZ. RUOTA POST LC SMX	SPACER, REAR WHEEL SP.SIDE SMX
10	70251	1		CERCHIO PST 17x5.50 CPL TK SMX M.11/->   EXCEL   BLACK	
11	80240	1		CAMERA ARIA 17 POSTERIORE	TUBE, REAR 17
12	70157	1		FLAP RUOTA POST. SMX 17 4.50 82MM	FLAP, REAR 17
13	70117.1	1	17x5.50 EXCEL BLACK	CERCHIO POST 17x5.50 SM BK	
14	70265	18	4x173	RAGGIO R.PST.4.0/3.3/4.0 X 173	SPOKE 173 4/3,3/4
15	70264	18	4x183	RAGGIO R.PST.4.0/3.3/4.0 X 183	SPOKE 183 4/3,3/4
16	70062	36		NIPPLO ACCIAIO 4	SPOKE NIPPLE 4 mm
17	70119.2	1		MOZZO POSTERIORE 05/21 SMX NUD	
18	49643	9		DADO M 8 BASSO AUTOBLOCCANTE	NUT 8mm, LOW SELF-LOCKING
19	49611	9		RONDELLA ACCIAIO 8	WASHER STEEL 8mm
20	49422	9		VITE TSEI 8X30 UNI 5933	BOLT TSEI 8X30
21	70103.38	1	Z=38	CORONA CATENA S.MOTARD Z38	SPROCKET 38T, REAR, S.MOTARD
21	70103.39	1	Z=39	CORONA CATENA S.MOTARD Z39	SPROCKET 39T, REAR, S.MOTARD
21	70103.40	1	Z=40	CORONA CATENA S.MOTARD Z40	SPROCKET 40T, REAR, S.MOTARD
21	70103.41	1	Z=41	CORONA CATENA S.MOTARD Z41	SPROCKET 41T, REAR, S.MOTARD
21	70103.42	1	Z=42	CORONA CATENA S.MOTARD Z42	SPROCKET 42T, REAR, S.MOTARD
21	70103.43	1	Z=43	CORONA CATENA S.MOTARD Z43	SPROCKET 43T, REAR, S.MOTARD
21	70103.44	1	Z=44	CORONA CATENA S.MOTARD Z44	SPROCKET 44T, REAR, S.MOTARD



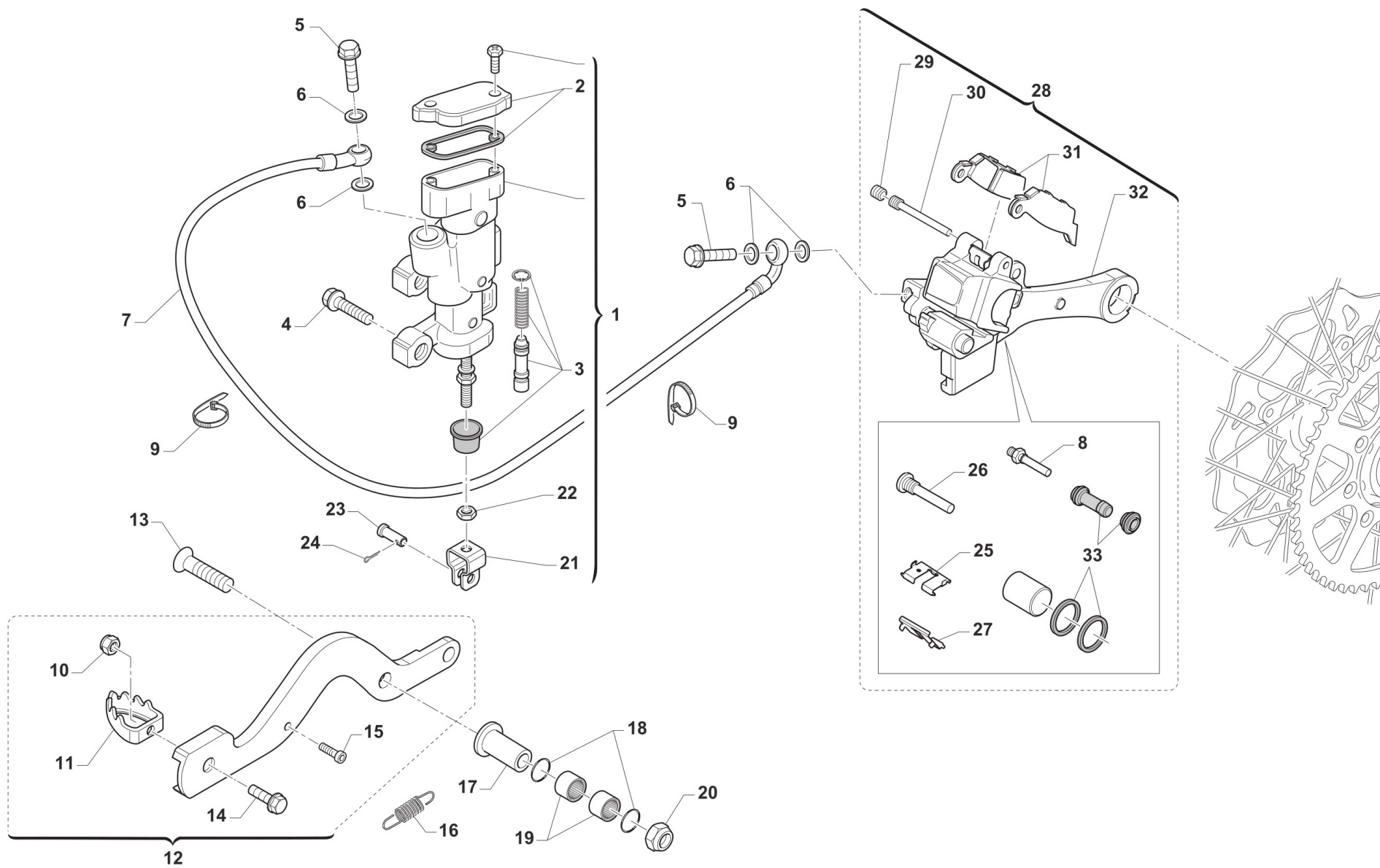
**2T300SMX21-T**  
**TELAIO - FRAME**

**RUOTA POSTERIORE**  
**REAR WHEEL**

**12**

21	70103.45	1	Z=45	CORONA CATENA S.MOTARD Z45	SPROCKET 45T, REAR, S.MOTARD
21	70103.46	1	Z=46	CORONA CATENA S.MOTARD Z46	SPROCKET 46T, REAR, S.MOTARD
21	70103.47	1	Z=47	CORONA CATENA Z 47 M. 86/->	SPROCKET 47T, REAR, M.86/->
22	70220	1		CATENA REGINA 135RX3 110MG	CHAIN REGINA 135 RX 110
23	70098	1		GIUNTO CATENA REGINA 135 RX3	CHAIN LINK 135 RX3
24	70184	1		MOZZO POSTERIORE 05/21 CPL SMX	





TM0081



**2T300SMX21-T  
TELAIO - FRAME**

**FRENO POSTERIORE  
REAR BRAKE**

1	69181	1	POMPA FRENO POST 05/-> INTEGR	BRAKE PUMP, REAR NISSIN M.05->
2	69321	1	KIT TAPPO/GUARN. POMPA PST NIS	CAP AND RUBBER
3	69084.05	1	KIT REV. PIST.POMPA POST.05/->	KIT, REV. REAR MASTER CYL.05->
4	49574	2	VITE TBCE 6X12 PROT.FORCELLA	BOLT TBCE 6x12
5	69094	2	BULLONE 10X1.25 T.FRENO NISSIN 03	BOLT,10X1,25 BRAKE HOSE NISSIN
6	69034	4	RONDELLA X BULLONE FREN B22001	WASHER B22001, BRAKE HOSE
7	69367	1	TUBO FRENO POSTERIORE 250/300 2T M.19->	HOSE, BRAKE, REAR
8	69232	1	PERNO X PINZA FRENO POST.05/12	PIN, RR BRAKE CALIPER 05/12
9	51037	2	FASCETTA NYLON 200 X 3,6	NYLON CLAMP
10	49629	1	DADO M 5 ALTO AUTOBLOCCANTE	NUT 5mm, HIGHT SELF-LOCKING
11	69002.99	1	PARTE ANT.PED.FRENO POST.99/->	PIT, RR BRAKE PEDAL 99/->
12	69000.08	1	PEDALE F.POST 80/125 08/21250/300 ES 2T 19/21250/300 4T 11/21	BRAKE PEDAL, 80/125/144 08/->
13	49425	1	VITE TSEI 8X45	BOLT TSEI 8 x 45
14	49400	1	VITE TSEI 5X14	BOLT TSEI 5x14
15	49556	1	VITE TBCE 4X10	BOLT TBCE 4x10
16	F16434	1	MOLLA PEDALE FRENO M.08 T.AL.	SPRING, RR BRAKE PEDAL 08/->
17	69205	1	BOCCOLA FRENO POST T.AL 08/->	BUSH, REAR BRAKE 08/->
18	12051	2	O RING FRENO POST. PEDALE	O-RING REAR BRAKE PEDAL BUSH
19	19044	2	GABBIA A RULLI FRENO POST.	NEEDLE BUSH REAR BRAKE PEDAL
20	49680	1	DADO M 8 X 1,25 CH 12 FLANG. AUTOBLOCK	NUT, M 8X1,25 FLANG. SB
21	69125	1	FORCHETTINA POMPA FRENO POS.05	FORK, REAR BRAKE 05
22	49636	1	DADO M 6	NUT M6
23	69012.05	1	PERNO SNODO FRENO POST. MY 05->	PIN REAR BRAKE MASTER CYL. MY 05->
24	68997	1	COPIGLIA PEDALE FRENO	COTTER PIN BRAKE PEDAL
25	69309	1	PIASTR.FERMA P.NISSIN RETAINER	RETAINER BRAKE PADS NISSIN
26	69257	1	PERNO/VITE PINZA POST.01/->	PIN, RR BRAKE CALIPER 01-> NI.
27	69086	1	LAMIERINO PINZA POST NIS 01/->	PLATE, REAR BRAKE CALIPER 01->
28	69185.15	1	PINZA FRENO POST. 15-> NISSIN	BRAKE CALIPER, REAR, M. 15/->



2T300SMX21-T  
TELAIO - FRAME

FRENO POSTERIORE  
REAR BRAKE

13

29	69087	1	GRANO PERNO 69088 NISSIN 01/11	SCREW PLUG FOR BRAKE PIN 01/07
30	69088	1	PERNO PAST. POST NISSIN 01/11	PIN, RR BRAKE NISSIN M. 01/->
31	69096.05	1	PASTIGLIE FRENO POST. M.05-> NISSIN	PAD ASSY, RR BRAKE NISSIN MY 05->
32	69285.15	1	SUPPORTO PINZA FR.PST.NIS15/->	HOLDER, REAR BRAKE CALIPER
33	69258	1	KIT REV.GOMM. PINZA PST 05/->	REAR BRAKE CALIPER RUBBER REVIEW 05/->



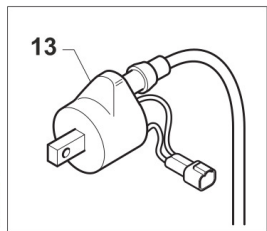
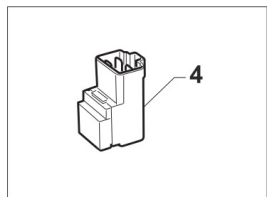
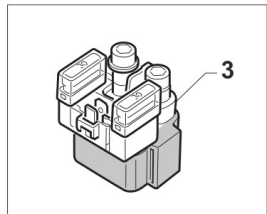
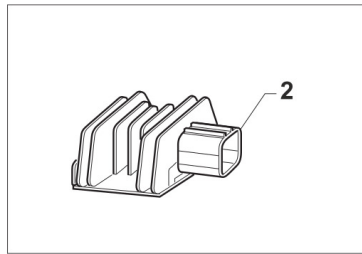
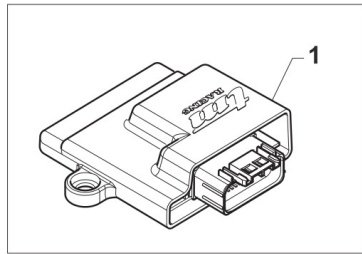


**2T300SMX21-T**  
**TELAIO - FRAME**

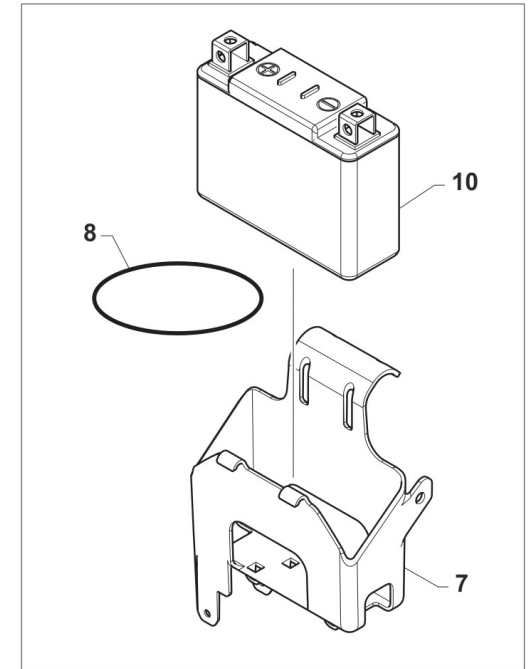
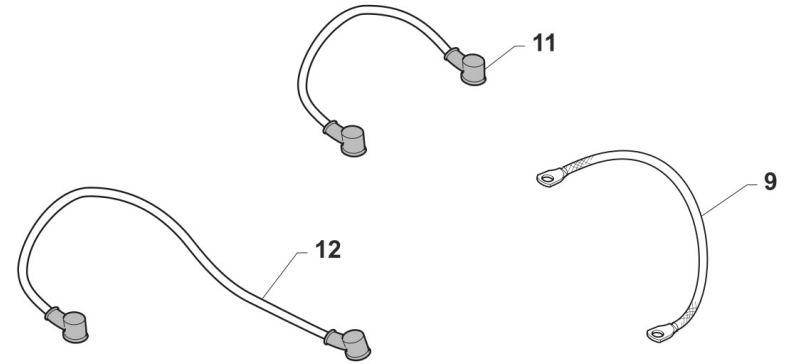
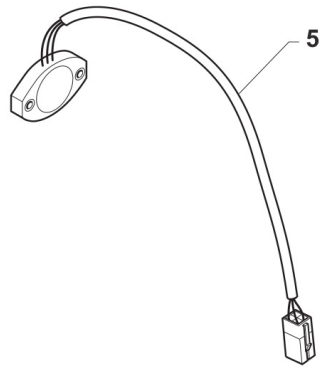
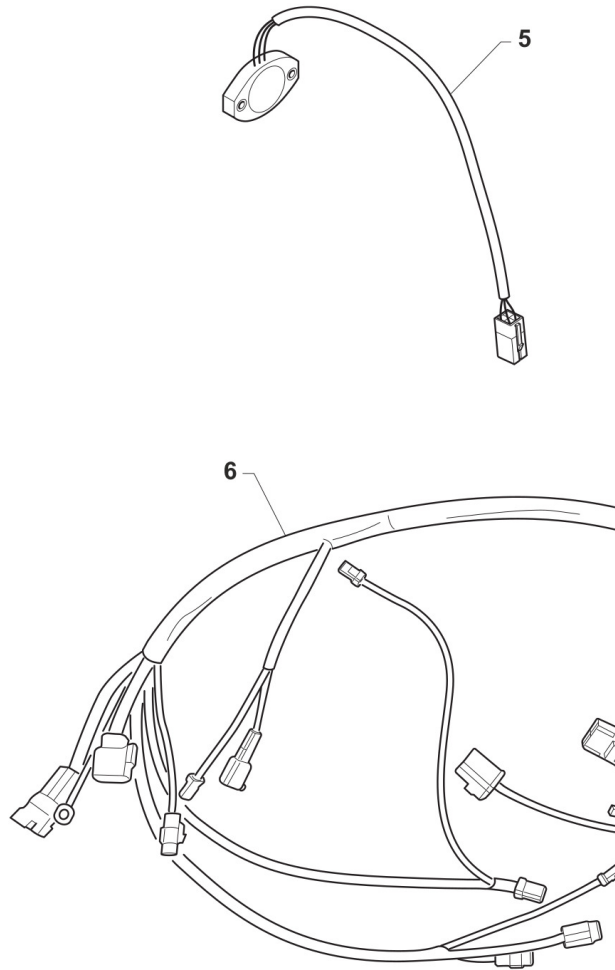
**SCARICO**  
**EXHAUST SYSTEM**

**14**

1	27254.19	1	MARMITTA 250/300 MX 2019 HGS	EXHAUST PIPE 250 / 300 MX M.19-> HGS
2	21019	1	MANICOTTO SILENZIATORE SILICONE 97 ->	RUBBER, SILENCER/PIPE 97/->
3	27152.19	1	SILENZ. 250/300 MX/EN/SMX HGS '19	SILENCER
4	21008	2	GOMMINO ANTIVIBR.RAD.K.SILENZ.	RUBBER, GROMMET RADIATOR/SILEN
5	26117	2	BOCCOLA SILENZIATORE 09->	BUSH, SILENCER M.09->11
6	16003.2	2	MOLLA TR.SCARICO BICONICA F.3	SPRING. EXHAUST WIR. 3mm
7	21094	1	SILENT BLOCK 05 PIAST+GOMM+BOC	SILENT BLOCK 05 ASSY PL+RU+BU
8	21093	1	PIASTRINO SILENT BLOCK 05 NUDO	PLATE, SILENT BLOCK 05
9	21102	1	GOMMINO ANTIV.RADIAT.SILENZ. MY 94->	RUBBER, GROMMET RADIATOR and SILENC.
10	26074	1	BOCCOLINA X SILENT-BLOCK 21094	BUSH FOR SILENT-BLOCK COD21094
11	26084	1	RONDELLA PARAF ANT. 24x2 M.08	WASHER, FRONT FENDER 24 X 2
12	49803	1	PRESTOLA SILENT BLOCK MARMITTA	RANGE CHANGE METAL NUT M6
13	21111	1	SILENT BLOCK MARMITTA M.94->	SILENT BLOCK EXHAUST PI.M.94->
14	12007	2	O RING SCARICO 250/300 M.99/-> O-RING 80cc M. 86/91	O-RING, EXHAUST 250/300 99->
15	49355	3	VITE TE F/R 6X16 Ch.8	BOLT 6X16 T.8
16	49356	1	VITE TE F/R 6X20 Ch.8	BOLT 6X20 T.8
17	49359	2	VITE TE F/R 6X35 Ch.8	BOLT 6X35 T.8
18	49676	2	DADO M 6X1 FLANG. AUTOBL.ACC.	NUT, FLANGED M6 X 1 S.B.



TM0074





**2T300SMX21-T  
TELAIO - FRAME**

**CABLAGGI  
WIRING**

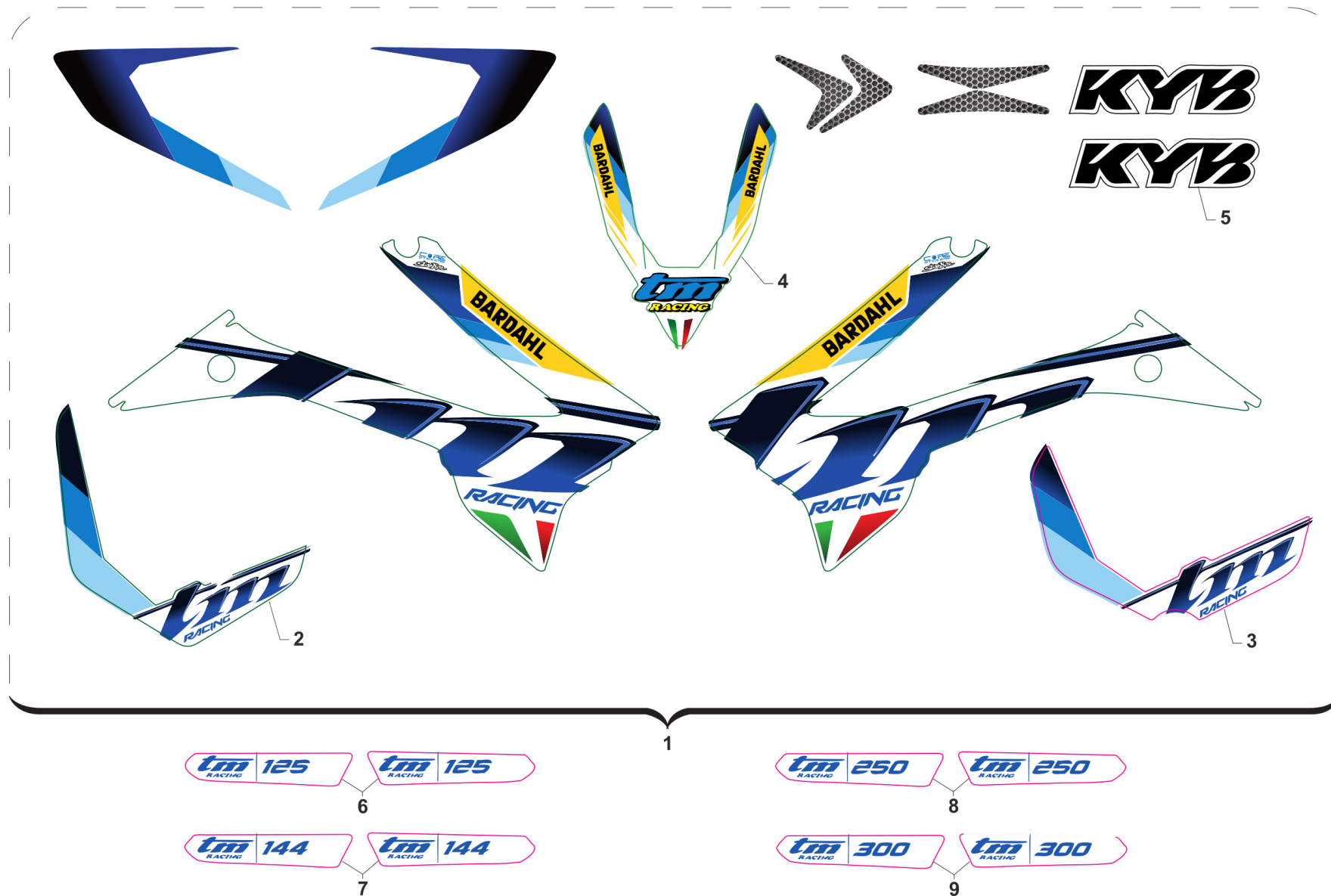
**15**

1	08016.0	1	Centralina 250 MX/EN ES MY19 (ECU eM007)	CDI 2S 250 MX/EN MY19 CARB
2	F15559	1	REGOLATORE KOKUSAN RX4513 ZERO	REGULATOR KOKUSAN RX4513
3	F68102	1	RELAY AVV. ELETTRICO 2 e 4 TEMPI	RELAY, ELECTRIC STARTER
4	F68212	1	RELAY AVV. ELETTRICO PAN. M2015->	RELAY EL. STARTER M.-> 15
5	F08340.2	1	SENSORE POSIZ. CAMBIO 250/300 CABLATO	GEAR POSITION SENSOR WITH WIRING 250/300
6	68230	1	CABLAGGIO 2T 250/300 ES CARB. MOD. 2019	WIRING 2S 250/300 E.S. CARB. MY.19->
7	F68297	1	SUPPORTO BATTERIA	SUPPORT, BATTERY
8	12007	1	O RING SCARICO 250/300 M.99/-> O-RING 80cc M. 86/91	O-RING, EXHAUST 250/300 99->
9	F68142	1	TRECCIA DI MASSA T.AL.08 4T F6	EARTH CABLE
10	68234	1	BATTERIA ALIANT YLP09X 12V EQ. 8AH	BATTERY LITHIUM ION <100WH YLP09X 12V8AH
11	F68213	1	CAVO BATTERIA ROSSO M. 2015	WIRE BATTERY RED M.15->
12	68231	1	CAVO 2T 250/300 ES BATTERIA MOD. 2019	BLACK BATTERY CABLE
13	F15458	1	BOBINA KOKUSAN 4T MX PICCOLA	COIL, INGNITION KOK IG5132



2T300SMX21-T  
TELAIO - FRAME

KIT ADESIVI  
STICKERS KIT







**2T300SMX21-T**  
**TELAIO - FRAME**

**KIT ADESIVI**  
**STICKERS KIT**

**16**

1	94147.21	1	KIT ADESIVI MY 2021 2T (A CARBURATORE)	STICKERS MY21 T.S. (CARB.)
2	94160.21	1	KIT AD. M.21 ADESIVO P.NUM.ANT	
3	94161.21	1	KIT AD. M.21 ADESIVO PORTAFARO	
4	94037.21	1	ADESIVO PARAF. ANT 2021	
5	94173	1	ADESIVI FORC. KAYABA NERI	DECAL KYB BLACK
6	94177.125	1	KIT AD. M.21 CIL 125	STICKERS MY 21 DISPL. 125
7	94177.144	1	KIT AD. M.21 CIL 144	STICKERS MY 21 DISPL. 144
8	94177.250	1	KIT AD. M.21 CIL 250	STICKERS MY 21 DISPL. 250
9	94177.300	1	KIT AD. M.21 CIL 300	STICKERS MY 21 DISPL. 300



**2T300SMX21-T**  
**TELAIO - FRAME**

-

00692	2T300SMX20-T-07	25	2
00698	2TSMX21-T-03	31	3
	2TSMX21-T-03.1	31	3
03059	2TSMX20-T-12	4	2
03070	2TSMX21-T-03	18	2
	2TSMX21-T-03.1	18	2
03071	2TSMX20-T-04	3	2
04071	2TSMX20-T-12	2	2
08016.0	2T250MX20-T-15	1	1
12007	2T250MX20-T-14	14	2
	2T250MX20-T-15	8	1
12010	2TSMX20-T-11	3	2
12051	2T250MX20-T-13	18	2
12102	2TSMX20-T-10	22	4
	2TSMX20-T-11	9	4
16003.2	2T250MX20-T-14	6	2
16021	2T300SMX20-T-07	2	1
16022	2T300SMX20-T-07	15	2
19043	2TSMX20-T-10	15	2
19044	2T250MX20-T-13	19	2
19101	2TSMX20-T-11	10	1
19106	2TSMX20-T-11	2	6
21008	2T250MX20-T-14	4	2
21019	2T250MX20-T-14	2	1
21023	2T250MX20-T-05	13	1
21033	2TSMX21-T-03	22	1
	2TSMX21-T-03.1	22	1
21093	2T250MX20-T-14	8	1

21094	2T250MX20-T-14	7	1
21102	2T250MX20-T-05	5	4
	2T250MX20-T-14	9	1
21111	2T250MX20-T-14	13	1
23030.15	2T250MX20-T-05	1	1
23031.15	2T250MX20-T-05	2	1
23062	2T250MX20-T-05	7	1
23065	2T250MX20-T-05	6	1
23066	2T250MX20-T-05	8	1
26056	2TSMX21-T-02	5	1
26059	2TSMX20-T-08	6	2
26074	2T250MX20-T-14	10	1
26082	2T250MX20-T-06	9	1
26084	2T250MX20-T-05	4	4
	2T250MX20-T-14	11	1
	2TSMX20-T-08	12	4
26090	2TSMX20-T-10	10	2
26117	2T250MX20-T-14	5	2
26132	2TSMX20-T-08	9	2
26155	2T250MX20-T-06	5	1
26157	2TSMX20-T-08	10	2
26222.19	2T300SMX20-T-07	4	2
27152.19	2T250MX20-T-14	3	1
27254.19	2T250MX20-T-14	1	1
35302	2T250MX20-T-01	11	1
49077	2TSMX20-T-04	8	1
49080	2TSMX21-T-03	21	1
	2TSMX21-T-03.1	21	1

49095	2TSMX20-T-10	18	2
49111	2TSMX20-T-10	6	1
49250	2TSMX20-T-04	6	1
49265	2TSMX20-T-12	3	1
49320	2T250MX20-T-09	7	2
	2TSMX21-T-02	4	1
49324	2T250MX20-T-09	1	1
49345	2TSMX20-T-11	7	2
49347.1	2TSMX20-T-11	13	1
49351	2T300SMX20-T-07	10	1
49355	2T250MX20-T-05	3	4
	2T250MX20-T-14	15	3
49356	2T250MX20-T-14	16	1
	2TSMX20-T-08	4	2
	2TSMX20-T-08	11	4
49359	2T250MX20-T-14	17	2
	2TSMX20-T-10	11	2
49360	2TSMX20-T-10	13	1
49364	2T300SMX20-T-07	7	4
49382	2T300SMX20-T-07	27	2
49383	2T300SMX20-T-07	14	2
49396	2TSMX20-T-10	17	3
	2TSMX21-T-03	29	3
	2TSMX21-T-03.1	29	1
49400	2T250MX20-T-13	14	1
49402	2T250MX20-T-09	11	5
49407	2T250MX20-T-06	6	1
49422	2TSMX20-T-12	20	9



**2T300SMX21-T**  
**TELAIO - FRAME**

-

49425	2T250MX20-T-13	13	1
49430	2TSMX21-T-03	25	3
	2TSMX21-T-03.1	25	3
49435	2T250MX20-T-06	4	2
	2TSMX20-T-08	17	4
49443	2TSMX20-T-04	14	6
	2TSMX20-T-12	6	4
49445	2T300SMX20-T-07	5	2
49474	2TSMX21-T-03	33	2
	2TSMX21-T-03.1	33	2
49484	2TSMX20-T-08	7	2
49502	2TSMX21-T-03	24	12
	2TSMX21-T-03.1	24	12
49556	2T250MX20-T-13	15	1
49571	2TSMX21-T-03	2	6
	2TSMX21-T-03.1	2	6
49574	2T250MX20-T-06	10	2
	2T250MX20-T-13	4	2
	2TSMX20-T-08	2	11
49587	2TSMX21-T-03	27	1
	2TSMX21-T-03.1	27	1
49588	2TSMX21-T-02	11	2
49597	2T300SMX20-T-07	3	1
49600	2TSMX21-T-03	32	3
	2TSMX21-T-03.1	32	3
49602	2T250MX20-T-09	9	5
49611	2T300SMX20-T-07	6	2
	2TSMX20-T-12	19	9

49612	2T300SMX20-T-07	16	2
49621	2T250MX20-T-09	2	1
49629	2T250MX20-T-09	10	5
	2T250MX20-T-13	10	1
	2TSMX21-T-03	34	2
	2TSMX21-T-03.1	34	2
49631	2TSMX21-T-03	30	3
	2TSMX21-T-03.1	30	3
49636	2T250MX20-T-13	22	1
49638	2TSMX20-T-10	12	2
49640	2TSMX20-T-10	5	2
49643	2TSMX20-T-12	18	9
49676	2T250MX20-T-14	18	2
	2TSMX20-T-11	19	1
	2TSMX21-T-02	6	1
49680	2T250MX20-T-13	20	1
	2T300SMX20-T-07	9	2
49681	2T300SMX20-T-07	22	1
49682	2TSMX20-T-11	6	3
49725	2T300SMX20-T-07	21	1
49790	2TSMX20-T-11	17	1
49791	2TSMX20-T-11	13	1
49792	2T300SMX20-T-07	23	1
49794	2TSMX20-T-10	3	4
49803	2T250MX20-T-14	12	1
49970	2T300SMX20-T-07	11	2
50241	2T300SMX20-T-07	18	1
51014	2T250MX20-T-05	10	2

51036	2T250MX20-T-05	16	1
51037	2T250MX20-T-05	9	2
	2T250MX20-T-13	9	2
51062	2T250MX20-T-05	14	7
64010	2T250MX20-T-01	16	1
64017	2T250MX20-T-01	1	1
64036.08	2T250MX20-T-01	3	1
64055	2T250MX20-T-01	18	1
64067	2T250MX20-T-01	17	1
64067.1	2T250MX20-T-01	17	1
64078.1	2T250MX20-T-01	6	1
64079	2T250MX20-T-01	17	1
64083	2T250MX20-T-01	4	1
64238	2T250MX20-T-01	14	1
64240	2T250MX20-T-01	8	1
64241	2T250MX20-T-01	13	1
64243	2T250MX20-T-01	15	1
64245	2T250MX20-T-01	12	1
64247	2T250MX20-T-01	9	1
64249	2T250MX20-T-01	10	1
65009	2T250MX20-T-06	7	1
65019	2T250MX20-T-06	3	1
65021.16	2T250MX20-T-06	2	1
65042	2T250MX20-T-06	1	1
66017	2T250MX20-T-09	12	1
66022.15	2T250MX20-T-09	8	1
66062	2T250MX20-T-09	4	1
66067	2T250MX20-T-09	3	1



**2T300SMX21-T**  
**TELAIO - FRAME**

-

67036	2T250MX20-T-05	11	1
67054	2TSMX20-T-10	2	2
67069.15	2TSMX20-T-08	14	1
67083.15	2TSMX20-T-08	15	1
67085.15	2TSMX20-T-08	13	1
67088	2TSMX20-T-10	14	1
67088.08	2T300SMX20-T-07	20	1
	2TSMX20-T-11	18	1
67099.15	2TSMX20-T-10	16	1
67104	2T250MX20-T-09	6	1
67166.15	2TSMX20-T-08	13	1
67168.08	2TSMX20-T-08	8	1
67170	2T250MX20-T-05	12	1
67172	2TSMX20-T-10	9	1
67177.15	2TSMX20-T-08	18	1
67185.19	2T250MX20-T-09	5	1
67217.15	2TSMX20-T-08	18	1
67219.11	2TSMX20-T-08	8	1
67224.20	2TSMX21-T-03	1	1
	2TSMX21-T-03.1	1	1
67235.20	2TSMX21-T-03	1	1
	2TSMX21-T-03.1	1	1
67251.15	2TSMX20-T-08	5	1
67256	2T250MX20-T-06	11	1
67260	2T250MX20-T-06	11	1
67270.15	2TSMX20-T-08	1	1
67272.15	2TSMX20-T-08	3	1
68029	2T250MX20-T-01	5	1

68230	2T250MX20-T-15	6	1
68231	2T250MX20-T-15	12	1
68234	2T250MX20-T-15	10	1
68244	2T250MX20-T-01	2	1
68997	2T250MX20-T-13	24	1
69000.08	2T250MX20-T-13	12	1
69002.99	2T250MX20-T-13	11	1
69012.05	2T250MX20-T-13	23	1
69024.01	2TSMX21-T-02	3	1
69034	2T250MX20-T-13	6	4
	2TSMX21-T-02	7	2
69084.05	2T250MX20-T-13	3	1
69086	2T250MX20-T-13	27	1
69087	2T250MX20-T-13	29	1
69088	2T250MX20-T-13	30	1
69093	2TSMX21-T-02	8	2
69094	2T250MX20-T-13	5	2
69096.05	2T250MX20-T-13	31	1
69125	2T250MX20-T-13	21	1
69127.14	2TSMX21-T-02	9	1
69181	2T250MX20-T-13	1	1
69184	2TSMX21-T-02	10	1
69185.15	2T250MX20-T-13	28	1
69191	2TSMX21-T-02	1	1
69205	2T250MX20-T-13	17	1
69211	2TSMX20-T-12	7	1
69232	2T250MX20-T-13	8	1
69257	2T250MX20-T-13	26	1

69258	2T250MX20-T-13	33	1
69261	2TSMX20-T-12	7	1
69265	2TSMX21-T-02	10	1
69266	2TSMX21-T-02	12	1
69270	2TSMX20-T-04	18	1
69271	2TSMX21-T-02	10	1
69285.15	2T250MX20-T-13	32	1
69309	2T250MX20-T-13	25	1
69321	2T250MX20-T-13	2	1
69322	2TSMX21-T-02	12	1
69367	2T250MX20-T-13	7	1
69369	2TSMX21-T-02	12	1
69998	2TSMX20-T-04	2	2
70046	2TSMX20-T-04	11	1
70062	2TSMX20-T-04	16	36
	2TSMX20-T-12	16	36
70088.1	2TSMX20-T-04	12	1
70098	2TSMX20-T-12	23	1
70103.38	2TSMX20-T-12	21	1
70103.39	2TSMX20-T-12	21	1
70103.40	2TSMX20-T-12	21	1
70103.41	2TSMX20-T-12	21	1
70103.42	2TSMX20-T-12	21	1
70103.43	2TSMX20-T-12	21	1
70103.44	2TSMX20-T-12	21	1
70103.45	2TSMX20-T-12	21	1
70103.46	2TSMX20-T-12	21	1
70103.47	2TSMX20-T-12	21	1



**2T300SMX21-T**  
**TELAIO - FRAME**

-

70117.1	2TSMX20-T-12	13	1
70119.2	2TSMX20-T-12	17	1
70126	2TSMX20-T-12	8	2
70138	2TSMX20-T-12	5	1
70144	2TSMX20-T-12	1	1
70157	2TSMX20-T-12	12	1
70165	2TSMX20-T-04	4	2
70166.2	2TSMX20-T-04	7	1
70166.3	2TSMX20-T-04	7	1
70167	2TSMX20-T-04	5	1
70184	2TSMX20-T-12	24	1
70193	2TSMX20-T-04	17	1
70194	2TSMX20-T-04	13	1
70213	2TSMX20-T-12	9	1
70220	2TSMX20-T-12	22	1
70250	2TSMX20-T-04	9	1
70251	2TSMX20-T-12	10	1
70257	2TSMX20-T-04	15	36
70264	2TSMX20-T-12	15	18
70265	2TSMX20-T-12	14	18
70272	2TSMX20-T-10	7	1
72000.102	2TSMX21-T-03.1	20	1
72000.103	2TSMX21-T-03.1	15	1
72000.63	2TSMX21-T-03	15	1
72000.95	2TSMX21-T-03	20	1
72002.02	2TSMX21-T-03	17	2
	2TSMX21-T-03.1	17	2
72007.98	2TSMX21-T-03	16	1

	2TSMX21-T-03.1	16	1
72008.98	2TSMX21-T-03	19	1
	2TSMX21-T-03.1	19	1
72036.11	2TSMX21-T-03	23	2
	2TSMX21-T-03.1	23	2
72109	2TSMX21-T-03	28	1
	2TSMX21-T-03.1	28	1
72111	2TSMX21-T-03	3	1
	2TSMX21-T-03.1	3	1
72135	2TSMX21-T-03	26	1
	2TSMX21-T-03.1	26	1
72145	2T300SMX20-T-07	8	1
72332	2TSMX21-T-03	4	1
72341	2TSMX21-T-03.1	35	2
72501	2TSMX21-T-03.1	7	2
72502	2TSMX21-T-03.1	5	2
72503	2TSMX21-T-03.1	10	1
72504	2TSMX21-T-03.1	9	2
72525	2TSMX21-T-03.1	6	2
72526	2TSMX21-T-03.1	8	2
72530	2TSMX21-T-03.1	11	2
72567.1	2TSMX21-T-03.1	13	2
72568	2TSMX21-T-03.1	4	1
72569.1	2TSMX21-T-03.1	36	1
72569.2	2TSMX21-T-03.1	36	1
73016.08	2TSMX20-T-11	20	1
73036	2T300SMX20-T-07	17	2
73047	2TSMX20-T-08	16	2

73048.10	2T300SMX20-T-07	24	1
73049.10	2T300SMX20-T-07	24	1
73059.08	2TSMX20-T-11	14	1
	2TSMX20-T-11	21	1
73064	2T300SMX20-T-07	26	2
73075	2TSMX20-T-11	4	2
73082	2TSMX20-T-11	1	1
73094.15	2T300SMX20-T-07	1	1
73112	2TSMX20-T-10	21	2
73115	2TSMX20-T-10	19	2
73204	2TSMX20-T-11	15	1
73211	2TSMX20-T-11	5	1
73214	2TSMX20-T-11	11	1
73231	2T300SMX20-T-07	13	1
74048	2TSMX20-T-04	1	1
74055.05	2TSMX20-T-10	8	1
74056	2TSMX20-T-10	20	1
80123	2TSMX20-T-04	10	1
80240	2TSMX20-T-12	11	1
94037.21	KA21-2T	4	1
94147.21	KA21-2T	1	1
94160.21	KA21-2T	2	1
94161.21	KA21-2T	3	1
94173	KA21-2T	5	1
94177.125	KA21-2T	6	1
94177.144	KA21-2T	7	1
94177.250	KA21-2T	8	1
94177.300	KA21-2T	9	1



**2T300SMX21-T**  
**TELAIO - FRAME**

-

B5141401	2TSMX21-T-03	12	2
B5141402	2TSMX21-T-03	12	2
B5141403	2TSMX21-T-03	12	2
B5141490	2TSMX21-T-03	12	2
B523251	2TSMX21-T-03	6	1
B523337	2TSMX21-T-03	11	1
B528203	2TSMX21-T-03	7	2
B533279	2TSMX21-T-03	5	2
B538105	2TSMX21-T-03	10	2
B538121	2TSMX21-T-03	9	2
B539036	2TSMX21-T-03	8	1
B760000	2TSMX21-T-03	13	2
F08340.2	2T250MX20-T-15	5	1
F12312	2TSMX20-T-11	12	2
F15458	2T250MX20-T-15	13	1
F15559	2T250MX20-T-15	2	1
F16434	2T250MX20-T-13	16	1
F21413.1	2T250MX20-T-05	15	1
	2T250MX20-T-05	17	2
F49822	2T250MX20-T-06	8	1
F49861	2T300SMX20-T-07	19	4
F49962	2T300SMX20-T-07	12	3
	2TSMX20-T-11	16	1
F49976	2TSMX20-T-10	4	2
F68102	2T250MX20-T-15	3	1
F68142	2T250MX20-T-15	9	1
F68189	2T250MX20-T-01	7	1
F68212	2T250MX20-T-15	4	1

F68213	2T250MX20-T-15	11	1
F68297	2T250MX20-T-15	7	1
F69500	2TSMX21-T-02	1	1
F69514	2TSMX21-T-02	2	1
F72319	2TSMX21-T-03	14	1
F72445	2TSMX21-T-03.1	12	2
F72446	2TSMX21-T-03.1	12	2
F72447	2TSMX21-T-03.1	12	2
F72448	2TSMX21-T-03.1	12	2
F72449	2TSMX21-T-03.1	12	2
F72487	2TSMX21-T-03.1	14	1
F72490	2TSMX21-T-03.1	14	1
F72540	2TSMX21-T-03	14	1
F73416	2TSMX20-T-11	8	1
F73455	2TSMX20-T-10	1	1