



USES AND
RACOMMENDS



www.tmracing.it

TM Racing SpA - Via Fano, 6
61122 Pesaro - ITALY
Phone: +39 0721 25113

2T300EN21-T

**TELAIO
FRAME**

21/02/2022



INFORMAZIONI GENERALI

Il presente catalogo serve per richiedere con esattezza le parti di ricambio.

Nelle ordinazioni indicare:

1) Il numero di matricola del Telaio che è stampigliato sul lato destro del canotto di sterzo. Nei modelli EN, SMR, SMR il numero di matricola è riportato anche su una targhetta posta sul lato sinistro (Vedi foto).

2) il numero di serie del Motore. E' posto sulla sinistra del motore tra la leva cambio e i coperchio accensione (Vedi foto).

3) Il codice dei particolari seguito dalla descrizione.

4) Il colore per i pezzi verniciati o comunque colorati.

Le indicazioni destra e sinistra si riferiscono ai lati del veicolo rispetto al senso di marcia.

Foto e disegni sono solo a scopo informativo e potrebbero non corrispondere esattamente alle caratteristiche dei prodotti.

GENERAL INFORMATION

The present spare parts catalogue enables one to order exactly the right spare part.

When ordering specify:

1) The frame serial number. It is embossed on the right side of the steering metal tube. In the EN, SMR and SMR models, the serial number is also stated on a plate positioned on the left hand side (See photo).

2) The engine serial numer. It is located on the left side of the engine between the gear lever and the ignition cover (See photo).

3) The part's code number followed but its description.

4) Indicate colour for painted or colored parts.

References to right and left apply to the vehicle in terms of its direction of movement.

Photos and drawings are for informational purposes only and may not exactly match the characteristics of the products.

NOTE – LEGENDA

MY

NOVITA' INTRODOTTA DIFFERENTE O NON PRESENTE NEL MODELLO DELL'ANNO PRECEDENTE

PART DIFFERENT OR NOT PRESENT IN THE REVIOUS YEAR MODEL

5M

MOTORE CON CAMBIO A 5 MARCE
ENGINE WITH 5 GEARS SPEED

6M

MOTORE CON CAMBIO A 6 MARCE
ENGINE WITH 6 GEARS SPEED

KS

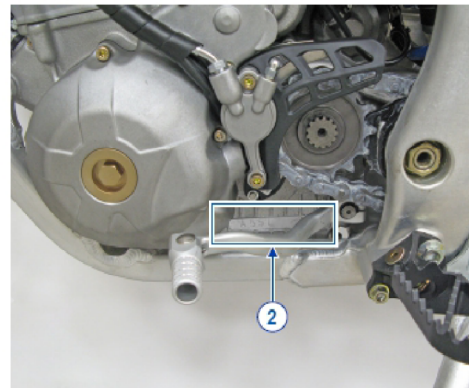
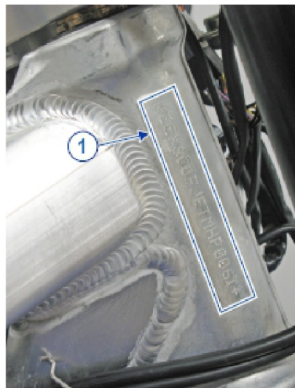
MOTORE CON SOLO KICK STARTER
ENGINE WITH KICK STARTER ONLY

ES

MOTORE CON AVVIAMENTO ELETTRICO
ENGINE WITH ELECTRIC STARTER

X

RICAMBIO NON DISPONIBILE ALLA VENDITA
PART CAN NOT BE SOLD SEPARATELY



Le illustrazioni riportate in questo manuale sono fornite solo come riferimento e possono variare dal prodotto effettivo,

Dati indicativi soggetti a modifiche senza impegno di preavviso.

The illustrations in this manual are for reference only and may vary from the actual product.

All data are subject to modification without prior notice.



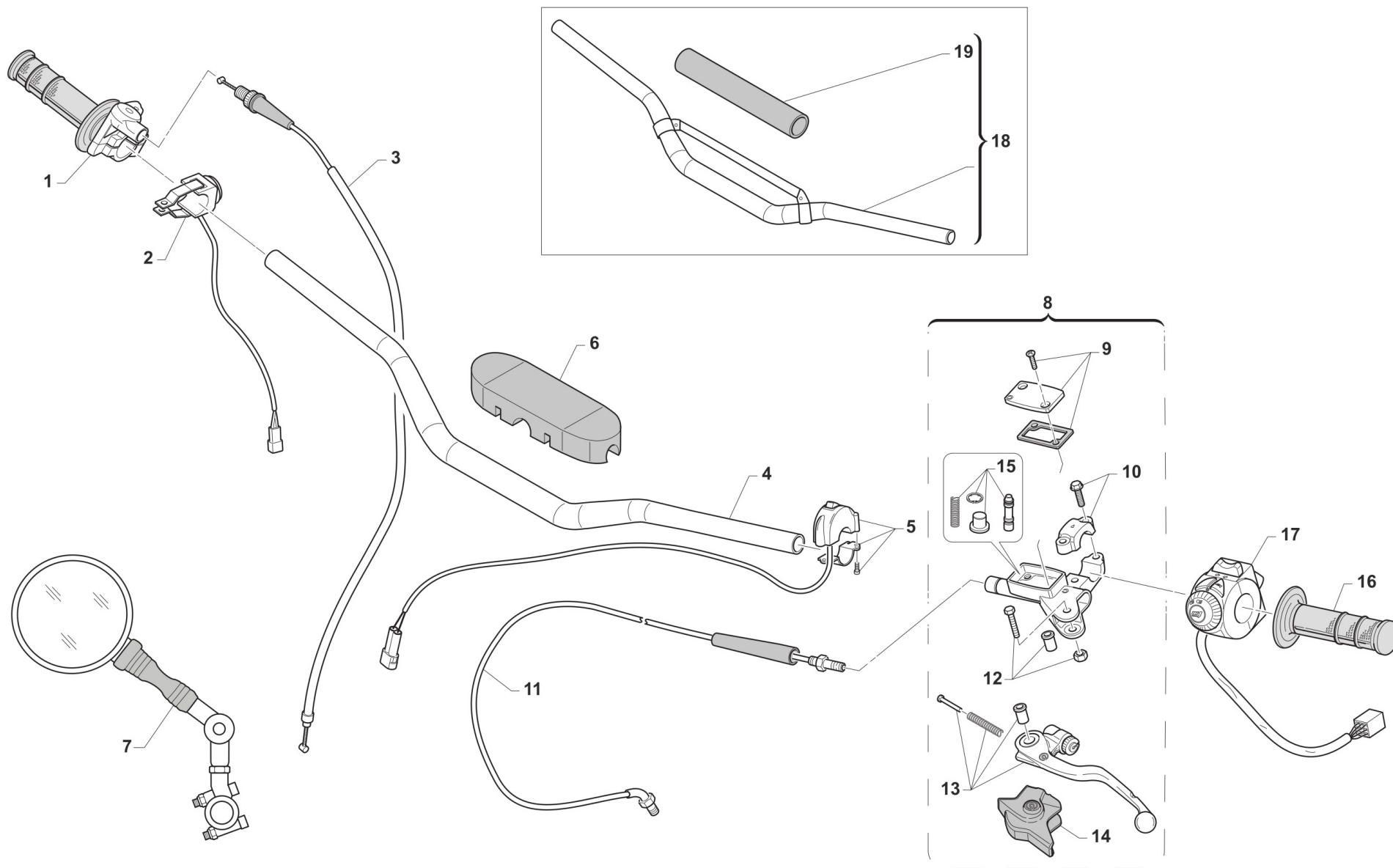
2T300EN21-T
TELAIO - FRAME

MANUBRIO - HANDLEBAR.....	4
FRENO ANTERIORE - FRONT BRAKE.....	6
FORCELLA - FRONT FORK.....	8
RUOTA ANTERIORE - FRONT WHEEL.....	11
RADIATORI - RADIATORS.....	13
ELETTROVENTOLA - ELECTRIC FAN.....	15
SERBATOIO - FUEL TANK.....	17
TELAIO - FRAME.....	19
PLASTICHE E SELLA - SEAT AND PLASTICS.....	22
CASSA FILTRO - AIRBOX.....	24
FORCELLONE - SWINGARM.....	26
LEVERAGGI - LINKAGE.....	28
RUOTA POSTERIORE - REAR WHEEL.....	30
FRENO POSTERIORE - REAR BRAKE.....	33
SCARICO - EXHAUST SYSTEM.....	36
CABLAGGI - WIRING.....	38
STRUMENTO CONTA KM - SPEEDOMETER.....	40
FANALERIA - LIGHTING.....	42
KIT ADESIVI - STICKERS KIT.....	45
-	47



2T300EN21-T
TELAIO - FRAME

MANUBRIO
HANDLEBAR



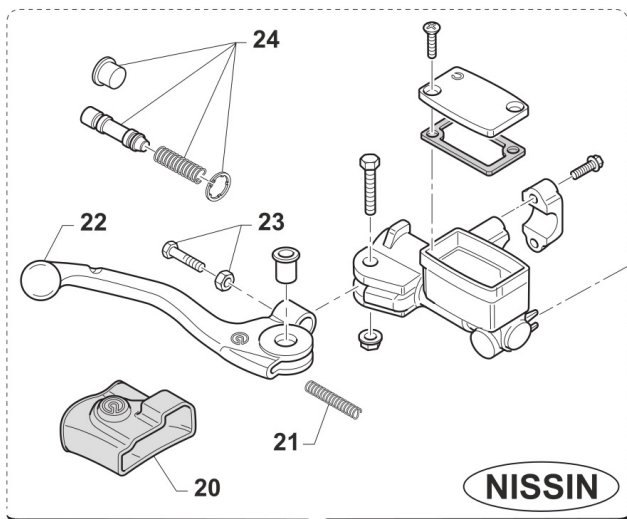
TM0066



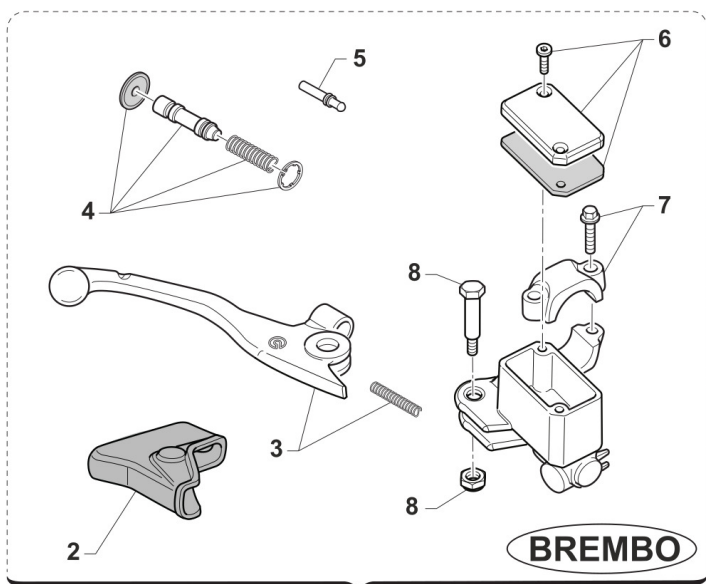
**2T300EN21-T
TELAIO - FRAME**

**MANUBRIO
HANDLEBAR**

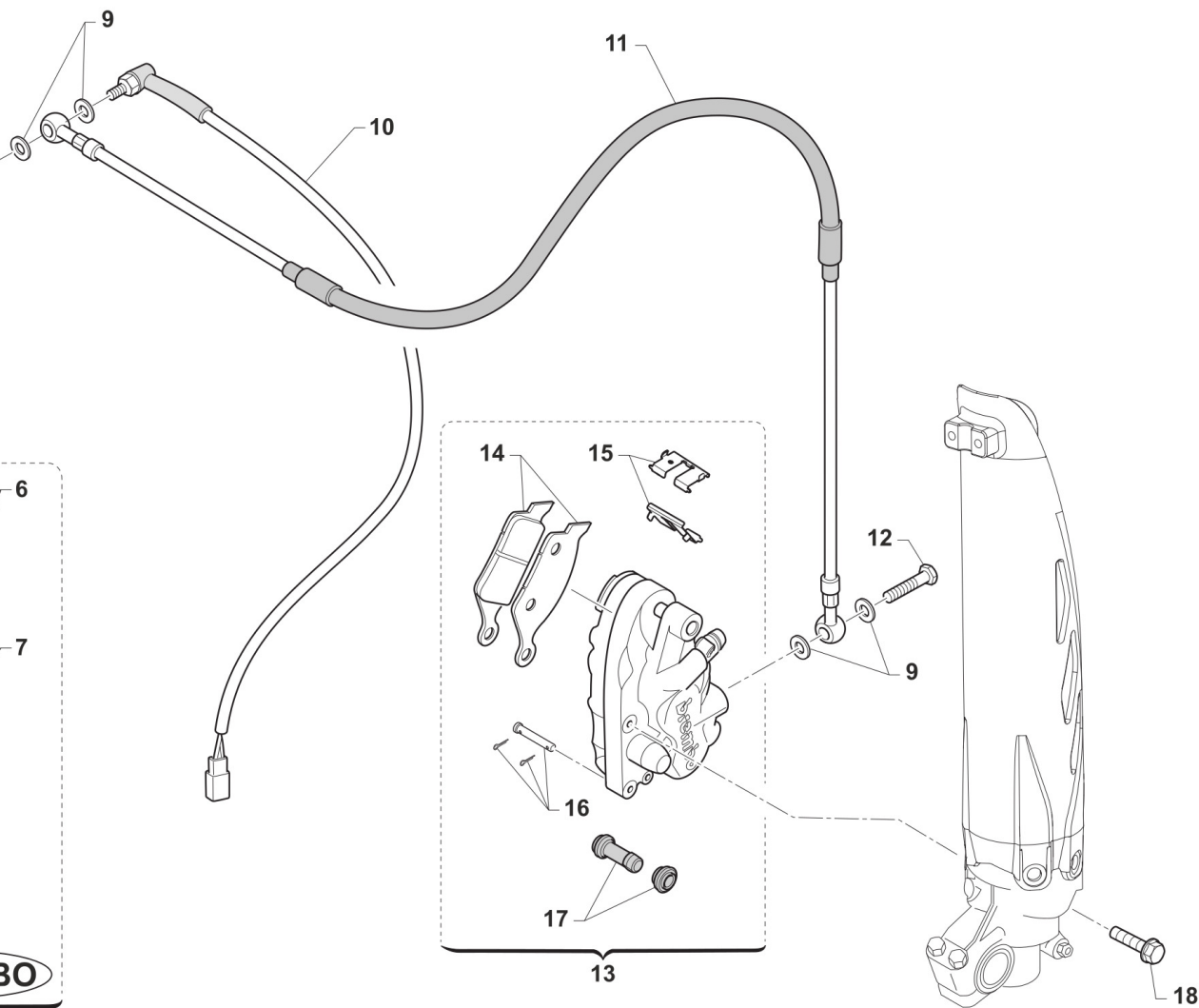
1	64017	1		COMANDO GAS DOMINO MOD. 99->	THROTTLE ASSY DOMINO 2S 99/->
2	68244	1		PULSANTE AVVIAMENTO MOTO ES MY19->	BUTTON, START BIKE E.S. M. 19->
3	64036.08	1		CAVO GAS 2T M.08/->	THROTTLE CABLE 2S M.08/->
4	64083	1	MY20	MANUBRIO REIKON NERO 9399	HANDLEBAR, BLACK 9399
5	68029	1		COMMUTATORE MAPPE CDI M.DOMINO	SWITCH, ECU MAP CONTROL DOMINO
6	64078.1	1		PARACOLPI MANUBRIO TM 2013 NR	PROTECTION FOR HANDLEBAR TM BLACK
7	64200	1		SPECCHIETTO RETROVISORE	REAR-VIEW MIRROR
8	64240	1		POMPA FRIZIONE BREMBO	CLUCTH MASTER CYLINDER BREMBO
9	64247	1		COPERCH./MEMBRAN.P.FRIZ.BREMBO	COVER/RUBBER CLUTCH MAST.CYL.
10	64249	1		CAVALLOTTO POMPA FRIZIONE BREM	HOLDER CLUTCH MASTER CY.BREMBO
11	35302	1		TUBO FRIZ.IDR. 250/300 2T M.19->	HYDR. CLUTCH HOSE 250/300 TS M.19->
12	64245	1		PERNO LEVA POMPA FRIZ. BREMBO	PIN
13	64241	1		LEVA FRIZIONE BREMBO RICAMBIO	LEVER, CLUTCH BREMBO
14	64238	1		PARAPOLVERE POMPA FRIZIONE BR.	DUST SEAL,CLUTCH MASTER CYL.BR
15	64243	1		FLOTTANTE POMPA FRIZ. BREMBO 64240	CYLINDER AND RUBBER MASTER CYL.CLUTCH BREMBO
16	64010	1		MANOPOLE COPPIA PRO-GRIP GRI.AZZ.BLU	GRIPS, PRO-GRIP
17	68030.10	1		COMMUTATORE LUCI/FRECCE 08/->	SWITCH, HANDLE LIGHTS AND F.L.
18	64067	1		MANUBRIO REIKON JOBA 9017 MX	HANDLEBAR REIKON JOBA 9017 MX
18	64067.1	1		MANUBRIO REIKON JOBA 9018 END	HANDLEBAR REIKON JOBA 9018 END
18	64079	1		MANUBRIO REIKON JOBA 9012	HANDLEBAR REIKON JOBA 9012
19	64055	1		PARACOLPI MANUBRIO REIKON	BUMBER, HANDLEBAR



19



1



TM0127.01



2T300EN21-T
TELAIO - FRAME

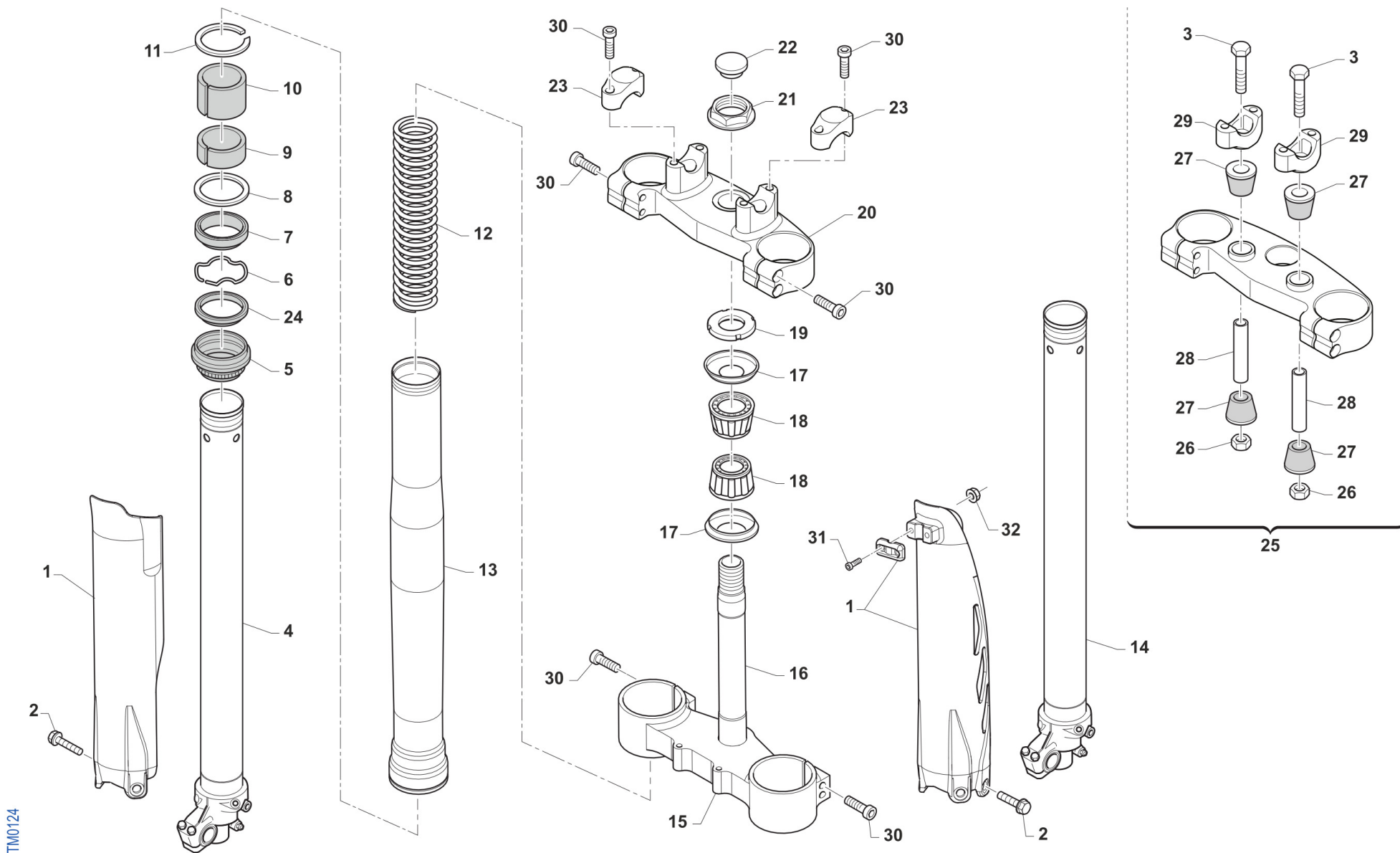
FRENO ANTERIORE
FRONT BRAKE

2

1	69248	1		POMPA FRENO ANT PS10/16 BREMBO (opt.JUNIOR)	FRONT MASTER CYLINDER PS 10/16 BREMBO
2	69363	1		CAPPUCCIO POMPA FRENO ANT PS10/16	RUBBER FRONT MASTER CYLINDER BREMBO
3	69357	1		LEVA FRENO ANT BR. X 69248	BRAKE FRONT LEVER BREMBO X 69248
4	69358	1		KIT FLOTTANTE POMPA FREN.69248	CYLINDER AND RUBBER KIT 69248
5	69364	1		PUNTALINO POMPA FRENO ANT PS10/16	PUSH ROD
6	69368	1		TAPPO POMPA FRENO BREMBO 69248	CAP
7	69362	1		CAVALLOTTO POMPA FRENO ANT PS10/16	HOLDER
8	69365	1		PERNO LEVA POMPA FRENO ANT PS10/16	PIN, LEVER
9	69034	4		RONDELLA X BULLONE FREN B22001	WASHER B22001, BRAKE HOSE
10	68060	1		INTERRUT. IDR. STOP BREMBO 90 GRADI	SWITCH,IDR.STOP REAR BR.BREMBO
10	68061	1		INTERRUT. IDR. STOP NISSIN 90 GRADI	SWITCH,IDR.NISSIN 10x1.25 1/12
11	69042.14	1		TUBO FRENO ANT END 08/-> WHITE	HOSE, FR BRAKE END 08-> WHITE
12	69093	1		BULLONE 10X1 TUBO FRENO BREMBO 03	HOLLOW SCREW M10X1 BREMBO BR.
13	69222	1		PINZA FRENO ANTERIORE KYB PF2	CALIPER, FRONT BRAKE XKYB PF2
14	69107	1		PASTIGLIE ANTE. M.92/14 BREMBO	PAD KIT, FR BRAKE BREMBO 92/->
14	69117	1	SINTERIZZATE	PASTIGLIE ANT.M.92/11 SINT.TOS	PADS, FRONT BRAKE 92->11 SINT.
15	69273	1		LAMIERINO PINZA 69222	RETAINER BRAKE PADS 69222
16	69274	1		PERNO PINZA ANT. 69222	PIN, BRAKE PADS
17	69113	1		CUFFIE PINZA ANT/POST 92/98	COVER, RUBBER CALIPER 92/98
18	49365	1		VITE TE F/R 8X35 Ch.10	BOLT 8X35 T.10mm
19	69073	1		POMPA FRENO ANT M.01/-> NISSIN	BRAKE PUMP,FRONT NISSIN 01/06
20	69074	1		CUFFIA POMPA FRENO ANT. 01/10	COVER, RUBBER, FR BRAKE PUMP
21	69076	1		MOLLA LEVA FRENO ANT NISSIN 01	SPRING, FR.BRAKE LEVER NISS.01
22	69316	1		LEVA FRENO ANT NISSIN M.01/->	LEVER, FR BRAKE NISSIN 01/->
23	69078	1		VITE REG. LEVA FRENO ANT 01/10	BRAKE ADJUSTER SCREW NISSIN
24	69085	1		KIT REV. POMPA ANT. 01/-> NIS	KIT, REV.FRONT MASTER CYL.01->

**2T300EN21-T
TELAIO - FRAME**

**FORCELLA
FRONT FORK**



TM0124



**2T300EN21-T
TELAIO - FRAME**

**FORCELLA
FRONT FORK**

1	67224.20	1	MY20	PROTEZ.KIT FORC.USD BLU 2020	FORKS PROTECTIONS USD BLU MY20->
1	67235.20	1	MY20	PROTEZ.KIT FORC.USD BIANCO 2020	FORKS PROTECTIONSUSD WHITE MY20->
2	49571	6		VITE TBCE 6x 7 PROT. FORCELLA	BOLT TBCE 6x7
3	49582	2		VITE TE 10X65 UNI 5737	SCREW EH 10X65
4	72568	1		INNER TUBE COMP RIGHT	INNER TUBE COMP RIGHT
5	72502	2		PARAPOLVERE FORCELLA KYB 48 mm	DUST SEAL KYB FORK 48 mm
6	72525	2		SNAP RING OIL SEAL KYB 48 MM	SNAP RING OIL SEAL KYB 48 MM
7	72501	2		PARAOLIO FORCELLA KYB 48 mm	OIL SEAL KYB FORK 48 mm
8	72526	2		WASHER NEXT TO OIL SEAL KYB 48	WASHER NEXT TO OIL SEAL KYB 48
9	72504	2		SLIDE METAL KYB 48 mm	SLIDE METAL KYB 48
10	72503	2		PISTON METAL KYB 48 mm	PISTON METAL KYB 48
11	72530	2		SNAP RING OUTERTUBE KYB 48 MM	SNAP RING OUTERTUBE KYB 48 MM
12	F72445	2		MOLLA FORCELLA KAYABA 48 K=4.0	SPRING, FORKS KYB 48 K=4.0
12	F72446	2		MOLLA FORCELLA KAYABA 48 K=4.2	SPRING, FORKS KYB 48 K=4.2
12	F72447	2		MOLLA FORCELLA KAYABA 48 K=4.3	SPRING, KYB FORK K 4.3
12	F72448	2		MOLLA FORCELLA KAYABA 48 K=4.4	SPRING, FORKS KYB 48 K=4.4
12	F72449	2		MOLLA FORCELLA KAYABA 48 K=4.6	SPRING, FORKS KYB 48 K=4.6
13	72567.1	2		OUTER TUBE COMP (FODERO) COL. ORO	OUTER TUBE COMP, GOLD
14	72569	1		INNER TUBE COMP LEFT	INNER TUBE COMP LEFT
15	72000.72	1		PIASTRA INF. KYB 48,23	BOTTOM TRIPLE CLAMP KYB 48,23
16	72031	1		CANOTTO STERZO FERRO END 98/->	STEERING STEM, END. M.98/04
17	72002.02	2		PROTEZIONE CUSC/CANOTTO STERZO M. 02 ->	DUST SEAL, STEERING STEM 02/->
18	03070	2		CUSCINETTO CONICO STERZO 02/->	BUSH, STEERING M. 02/->
19	72008.98	1		GHIERA STERZO FORC.MOTO 98/04	NUT, STEERING BEARING
20	72000.71	1		PIASTRA SUP. KYB 48,23	BOTTOM TRIPLE CLAMP KYB 48,23
21	49080	1		DADO CANOTTO STERZO 98/-> ALL	NUT, STEERING STEM ALUM 98/->
22	21033	1		TAPPO PLAST.D25 -CANOT.STER.EN	PLASTIC CAP D.25mm STEER. AXE
23	72036.11	2		CAVALLOTTO SUP.M.11 SILVER	UPPER HANDLEBAR M.11 SILVER

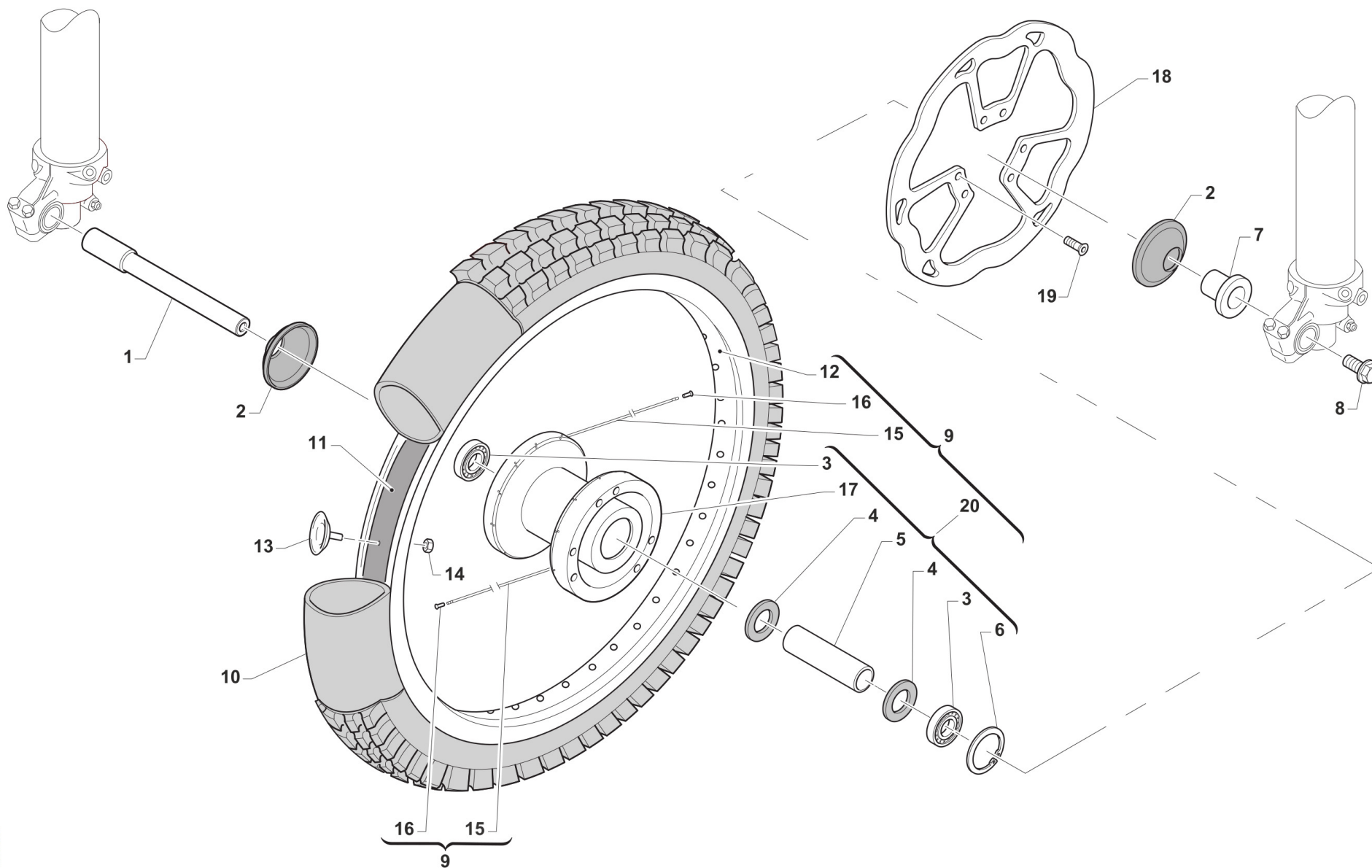


2T300EN21-T
TELAIO - FRAME

FORCELLA
FRONT FORK

3

24	72341	2		SCRAPER FORC.KYB R.DEPT	SCRAPER
25	72000.78	1		PIASTRA SUP. KYB 48,23 SB CPL	TOP TRIPLE CLAMP SB KYB 48,23
26	49646	2		DADO M10 BASSO AUTOBLOCCANTE	NUT, M10 LOW SELF-LOCKING
27	21036	4		GOMMINO CAVAL. ANTIVIB.MANUBRIO MY 05->	RUBBER, HANDLEBAR 05/->
28	26106	2		TUBETTO CAV.ANT.VIB.12X45X10	BUSH, RUBBER, TRIPLE CLAMP
29	72037.11	2		CAVALLOTTO INF. 11 RP SB SILVE	LOWER HANDLEBAR, CNC S.B. M11
30	49502	8		VITE TCEI 8X30	BOLT TCEI 8X30
31	49474	2	MY20	VITE TCEI 5X16 UNI 5931	BOLT TCEI 5X16
32	49629	2	MY20	DADO M 5 ALTO AUTOBLOCCANTE	NUT 5mm, HIGHT SELF-LOCKING



TM0017

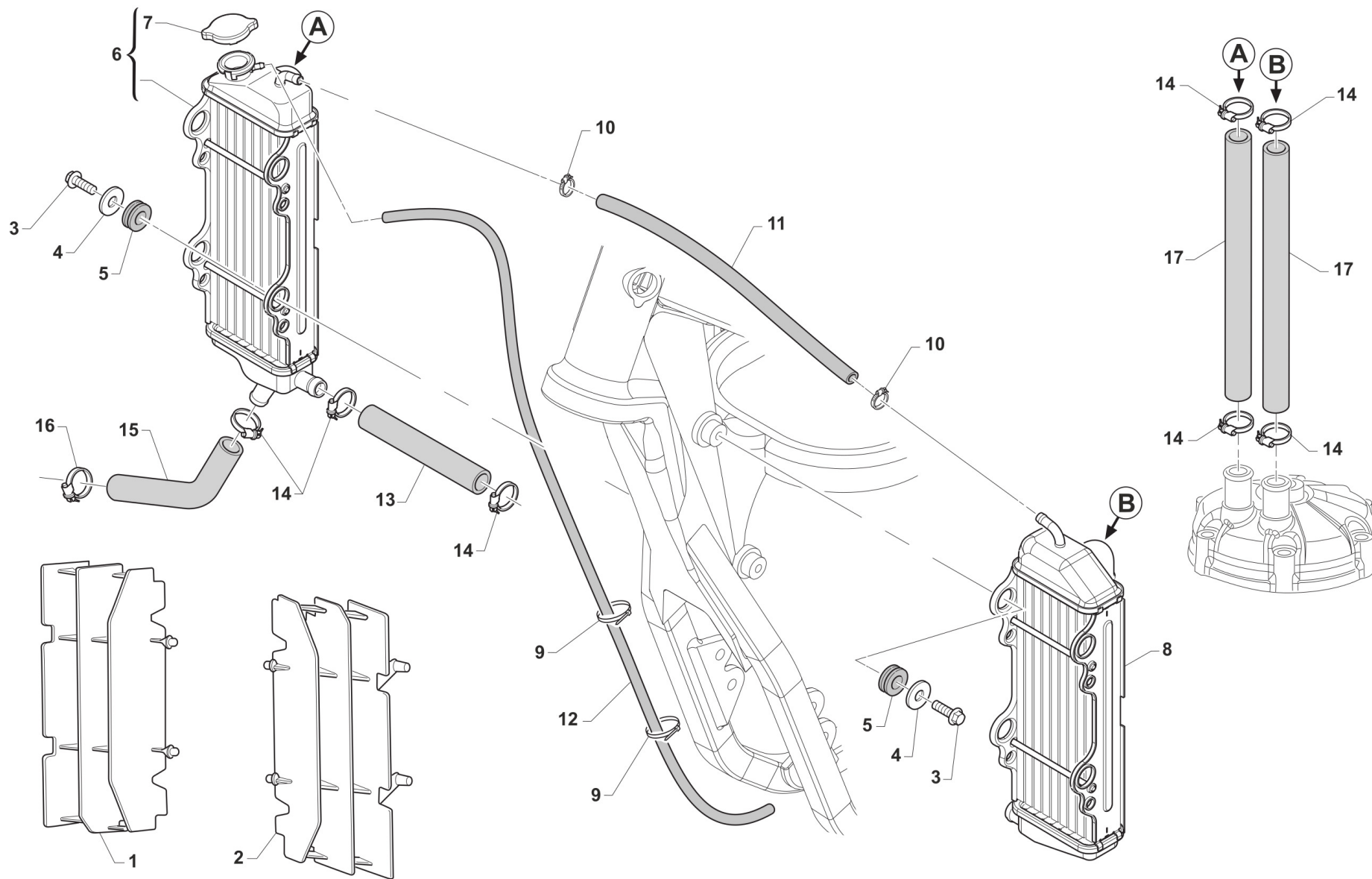


**2T300EN21-T
TELAIO - FRAME**

**RUOTA ANTERIORE
FRONT WHEEL**

4

1	74044	1	PERNO RUOTA ANT MA50 07/->	AXLE, FR WHEEL MA50 07/->
2	69998	2	PARAPOLVERE RUOTA ANT. MARZ. KYB 07->	DUST SEAL, FR WHEEL MA50 07/->
3	03071	2	CUSCINETTO RUOTA ANTER. + POSTER.	BUSH, FRONT WHEEL MA50 61905
4	70165	2	RONDELLA GOMMA 42X29X3 D.I.ANT	WASHER, RUBBER 42x29x3
5	70167	1	DIST.INT.R.ANT. MARZOCCHI 07	SPACER INTER.FRONT WHEEL MA.7
6	49250	1	SEEGER I 42 RP 94/96 ANT MARZ.50	CIRCLIP D.42 - REAR WHEEL
7	70166	1	BOCCOLA RUOTA ANT MA50 07/->	SPACER, FR WHEEL MA50 07/->
8	49077	1	DADO PERNO RUOTA ANT M.K.07->	NUT, FR AXLE MA50 M.07/->
9	70191	1	CERCHIO ANT. CPL 21x1.60 MA50/KYB48 BLU	RIM, FRONT MX ASSY 21x1.60 MY10->
10	80150	1	CAMERA ARIA ANTERIORE 21	TUBE, TYRE 21
11	70032	1	FLAP RUOTA ANTERIORE 21	FLAP FRONT WHEEL 21
12	70050	1	CERCHIO ANT 21x1.60 TAKASAGO BLU	FRONT RIM 1.60x21 Takasago
13	70030.1	1	FERMA COPERTURA RUOTA ANTER. 1.60	STOPPER 1.60
14	49640	1	DADO M 8 FLANGIATO CHIAVE 12	NUT 8mm, FLANGE
15	70246	36	RAGGIO R.ANT.4.0/3.1/4.0 X 230	SPOKE FR.WHEEL 4/3.1/4 X 230
16	70062	36	NIPPLO ACCIAIO 4	SPOKE NIPPLE 4 mm
17	70181	1	MOZZO ANT MA50/KYB EN/MX R4 NUDO	HUB, FR WHEEL
18	69260	1	DISCO FRENO ANT.2015 270x70,5	BRAKE, FRONT DISK 15->
19	49370	6	VITE TE F/R 6X12	BOLT 6X12
20	70188	1	MOZZO ANT MA50/KYB EN/MX R4 CPL	FRONT HUB MARZ. 2010 --> ASSY



TM0068

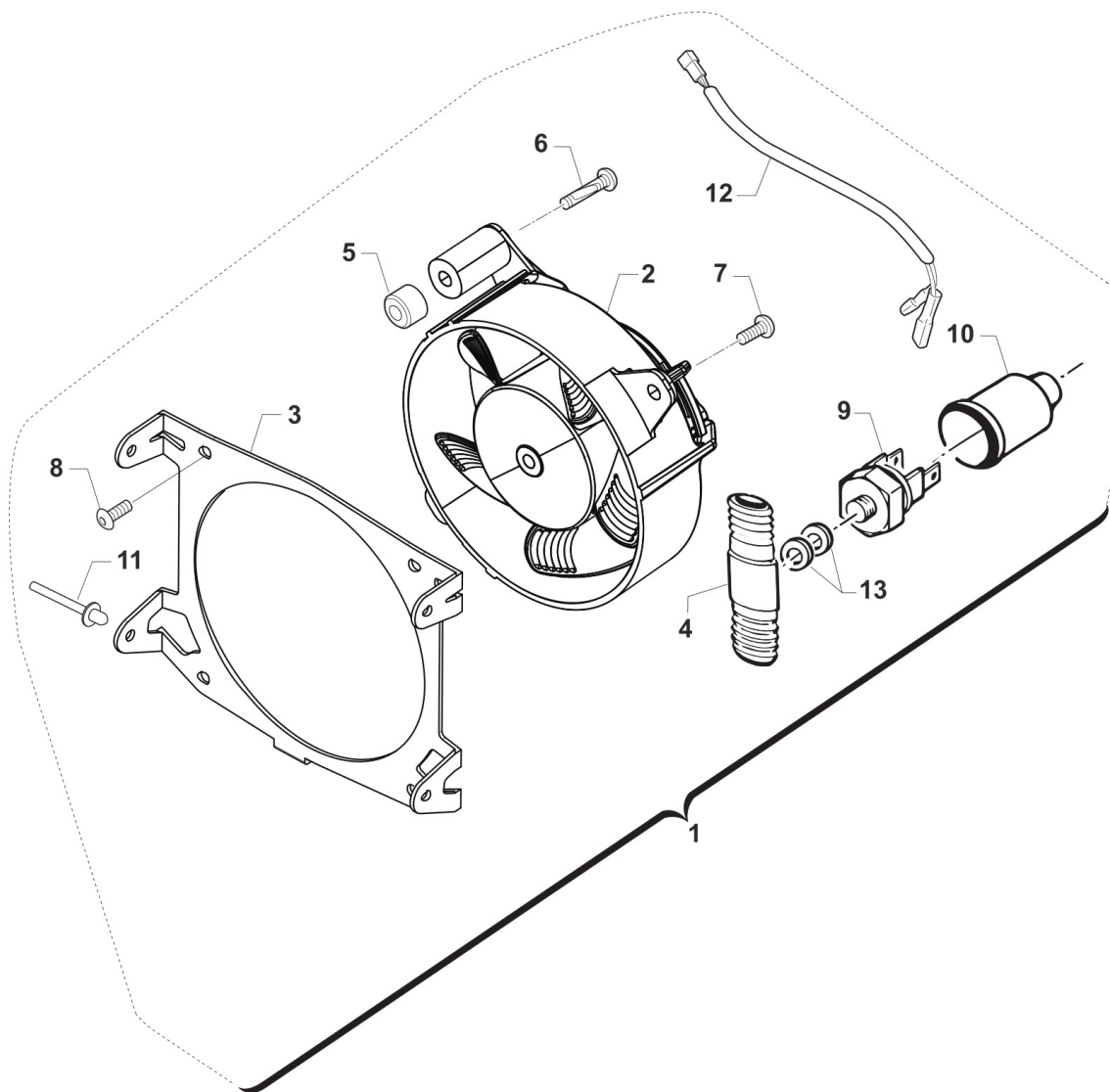
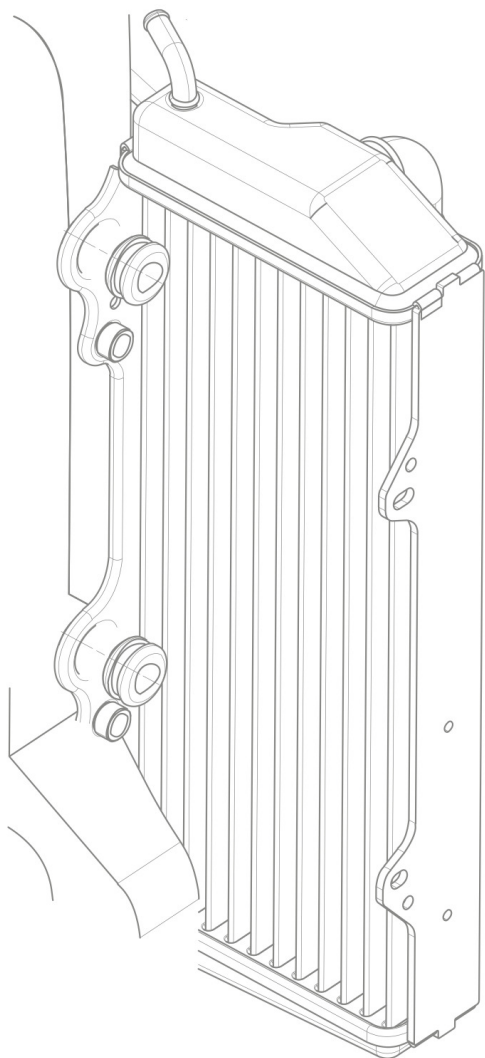


2T300EN21-T
TELAIO - FRAME

RADIATORI
RADIATORS

5

1	23030.15	1	PROTEZ. RAD. DX M.98/-> BLU	GUARD, RADIATOR RH M.98-> BLU
2	23031.15	1	PROTEZ. RAD. SX M.98/-> BLU	GUARD, RADIATOR LH M.98-> BLU
3	49355	4	VITE TE F/R 6X16 Ch.8	BOLT 6X16 T.8
4	26084	4	RONDELLA PARAF ANT. 24x2 M.08	WASHER, FRONT FENDER 24 X 2
5	21102	4	GOMMINO ANTIV.RADIAT.SILENZ. MY 94->	RUBBER, GROMMET RADIATOR and SILENC.
6	23065	1	RADIATORE 2T 250/300 ES DX MY19 FA L.TAP (0150.3053)	RADIATOR RH
7	23062	1	TAPPO RADIATORE 1,8 BASSO(PER RADIATORE 23065)	RADIATOR CAP 1,8
8	23066	1	RADIATORE 2T 250/300 ES SX MY19 FA (0150.3054)	RADIATOR LH
9	51037	2	FASCETTA NYLON 200 X 3,6	NYLON CLAMP
10	51014	2	FASCETTA INOX 9 - 14 H5 IMBUT	BAND, INOX 9-14 H5 IMBUT
11	67036	1	TUBO ANTIBENZINA 8 x 14 OLIO F.P.	HOSE, OIL/FUEL 8x14
12	67170	1	TUBO COPOLAN GRIGIO 5x9 mm	HOSE, COPOLAN GREY 5x9 mm
13	21023	1	MANICOTTO ACQUA RADIATORE ML	WATER HOSE RADIATOR ML
14	51062	7	FASCETTA A COLLARE DIAM.22 ZN	CLIP, WATER HOSE, d.22 ZN
15	F21413.1	1	MANICOTTO ACQUA RADIATORE 05->	WATER HOSE RADIATOR M.2005
16	51036	1	FASCETTA A COLLARE DIAM.24 ZN	CLIP, WATER HOSE, d.24 ZN
17	F21413.1	2	MANICOTTO ACQUA RADIATORE 05->	WATER HOSE RADIATOR M.2005



TM0094.01

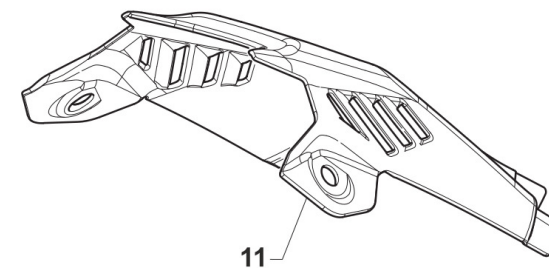
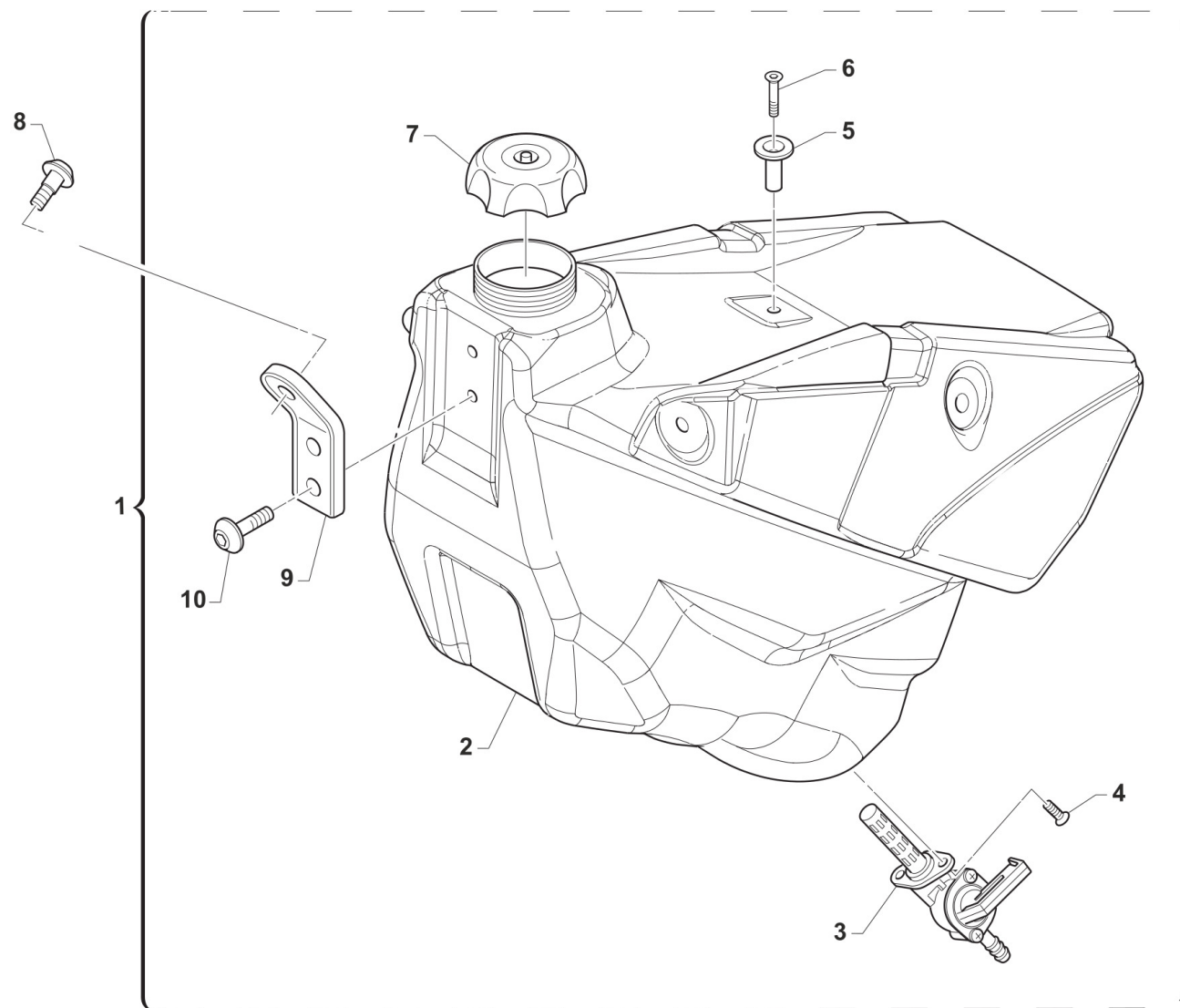


2T300EN21-T
TELAIO - FRAME

ELETTROVENTOLA
ELECTRIC FAN

6

1	23072	1	KIT ELETTROVENTOLA CPL 250/300 Fi/MY19 CARB/ MY19-21	ELECTRIC FAN CPL 300Fi MY 19
2	23077	1	ELETTROVENTOLA FR. AIR - 12V (CABLATA MY19)	FAN
3	23070	1	SUPPORTO ELETTROVENT.RAD.2T FI	HOLDER, FAN
4	F23309	1	RACCORDO PER TERMOSTATO	JOINT, THERMOSTAT
5	26176	3	BOCCOLA VENTOLA RADIATORE 250/300 FI 2020	BUSH, FAN HOLDER
6	49179	1	VITE TBCE 5X32 10.9	BOLT TBCE 5X32
7	49169	2	VITE TBCE 5X 8 FL	BOLT TBCE 5X8 FLANGE
8	49176	3	VITE TSEI 5X8	BOLT TSEI 5X8
9	F23310	1	TERMOINTERRUTTORE VENTOLA 4T	THERMAL SWITCH ELECTR. FAN 4S
10	F23306	1	TUBETTO	
11	49807.1	4	RIVETTO ALL. A STRAPPO 4 X10	RIVET 4X10
12	F68258	1	CABLAGGIO X VENTOLE RAFF. 4T	WIRE ELECTRIC FUN 4S
13	F49939	2	RONDELLA RAME 8 X13 X 1,5	WASHER COPPER 8,5X13X1,5

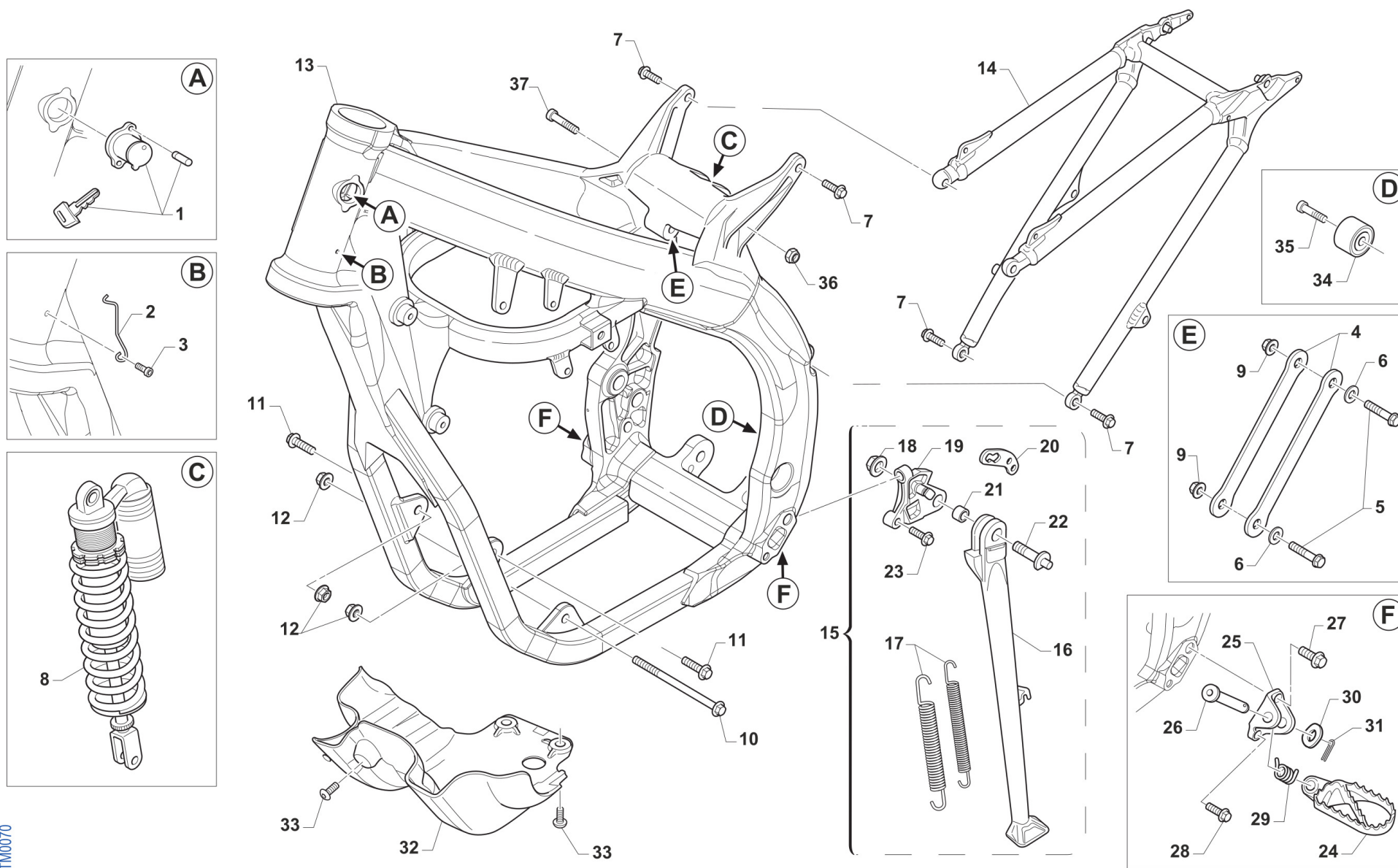




2T300EN21-T
TELAIO - FRAME

SERBATOIO
FUEL TANK

1	65041	1	SERBATOIO 2T MY 15/20 TRASPAR. CPLTAPPO + RUBINETTO + BOCCOLA + PIASTR	FUEL TANK ASSY, CLEAR
2	65022.16	1	SERBATOIO M. 2016 2T TRASPAR.	FUEL TANK T.S. CLEAR 16->
3	65019	1	RUBINETTO BENZ.J.->M.12 2T M15	FUEL COCK J.->M.12 T.S. M.15->
4	49435	2	VITE TE 5X12	SCREW TE 5X12
5	26155	1	BOCCOLA FISS.SELLA/SERB.M16 L9	BUSH
6	49407	1	VITE TSEI 6X25	BOLT TSEI 6X25
7	65009	1	TAPPO SERBATOIO PICC.98-07/ 15	CAP, FUEL TANK M.98/07
8	F49822	1	VITE ES.FLANG.M6X12 T.AL.M08	BOLT, 6X12 AL. FRAME M.08->
9	26082	1	PIASTRINO PL.SERBATOIO M 08/10	PLASTIC PLATE TANK M.08->10
10	49574	2	VITE TBCE 6X12 PROT.FORCELLA	BOLT TBCE 6x12
11	67256	1	COVER SERBATOIO 2T MY2015 NERO	COVER, TANK 2S M.15/-> BLACK
11	67260	1	COVER SERBATOIO 2T MY2015 BNC	COVER, FUEL TANK T.S.15->WHITE



TM0070



2T300EN21-T
TELAIO - FRAME

TELAIO
FRAME

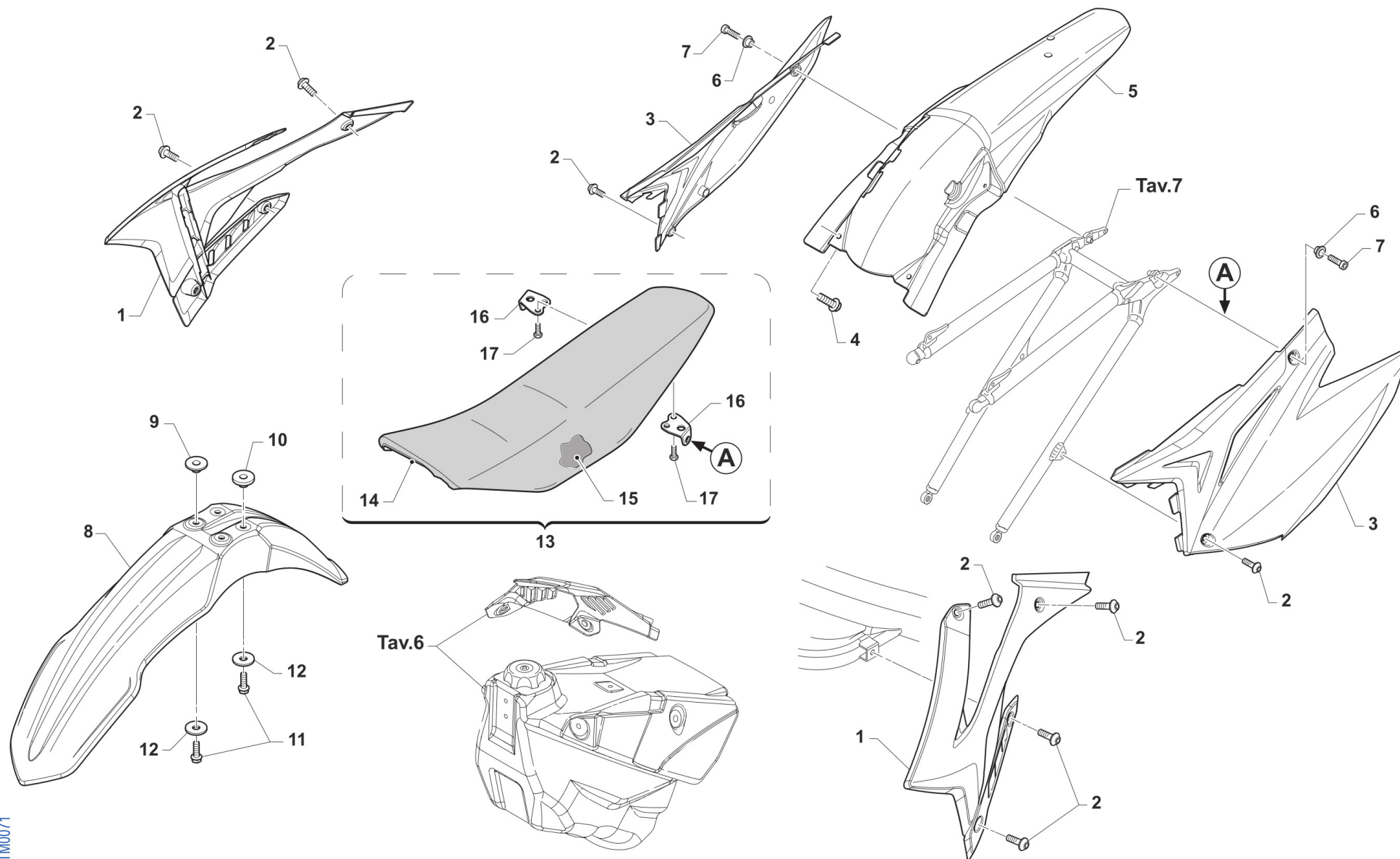
1	50512	1	KIT BLOCCASTERZO 08 COMPLETO SEDE+BLOCCHETTO +CHIAVE+VITI	STEERING LOCK M.08-> ASSY
2	16021	1	MOLLA PASSAGGIO CAVI MOTO (SX)	GROMMET BIKES LF
3	49597	1	VITE TBCEI 4 x 8 UNI 7380	BOLT TBCE 4 x 8
4	26222.19	2	PIASTRA TIRANTE 250/300 2T ES MY19 SX Fi - SX/DX CARB	PLATE
5	49445	2	VITE TE 8X50 UNI 5737	BOLT EH 8X50
6	49611	2	RONDELLA ACCIAIO 8	WASHER STEEL 8mm
7	49364	4	VITE TE F/R 8X25 Ch.10	BOLT, EH 8X25 To.10 mm
8	72145		AMMORTIZZATORE TM 250/300 EN L LONG BMB	SHOCK ABSORVER TM 250/300 EN
9	49680	2	DADO M 8 X 1,25 CH 12 FLANG. AUTOBLOCK	NUT, M 8X1,25 FLANG. SB
10	49351	1	VITE TE F/R 10X120 1.25 Ch.10	BOLT SPECIAL 10X120 1.25 T.10
11	49970	2	VITE TE F/R 10X33 1.25 Ch.10	BOLT EH FLANGE 10x33 1.25 T.10
12	F49962	2	DADO M 10 X 1,25 CH 14 FLANGIATO	NUT, M10 X 1,25 KEY 14
13	73230	1	TELAIO MOTO 19 2T AL 250/300EN ES CARB.	FRAME MY19 250/300 ES
14	73094.15	1	CODINO TELAIO M. 2015 2T	REAR SUB-FRAME 2S MY 15/->
15	F73451	1	CAVALLETTO LAT. END AL M08 CPL	STAND, SIDE, ASSY 08/->
16	F73438	1	ASTA CAVALLETTO LAT.END.M08	SIDE STAND END. M.08->
17	16034.08	1	MOLLA CAVAL LAT.INT+EST 08/->	SPRING, STAND 08/->
18	49656	1	DADO M 10 X 1,5 CH 14 FLANGIATO	NUT, FLANGED M10 CH.14 1,5
19	F73439	1	SUPPORTO ASTA CAVALL.LAT.M08	HOLDER SIDE STAND END. M.08->
20	F73450	1	PIASTRINO ATT.MOLLA CAVALL.08	BRACKET, SIDE STAND SPRING 08
21	F26429	1	BOCCOLA CAVALLETTO M.2008->	BUSH, SIDE STAND MOD. 08/->
22	F49819	1	VITE FISSAGGIO ASTA CAVAL. M08	BOLT, SIDE STAND 08/->
23	49501	2	VITE TCEI 8X25 UNI 5931	BOLT TCEI 8X25
24	73048.10	1	PEDANA DX MOD. 2010	FOOTPEG, RIGHT M.10->
24	73049.10	1	PEDANA SX MOD. 2010	FOOTPEG, LEFT M.10->
25	00692	2	PIASTRINO TELAIO AL.ATT.PED.08	HOLDER, FOOTPEGS, M. 08/->
26	73064	2	PERNO PEDANE M.08-> X T.ALLUM.	PIN, FOOT PEG, 08/->
27	49382	2	VITE ESAG.FLANG.M12X25 T.A.	BOLT 12 X 25 FLANGE



2T300EN21-T
TELAIO - FRAME

TELAIO
FRAME

28	49383	2	VITE ESAG.FLANG.M8X1.25X20 T.A	BOLT 8 X 20 FLANGE
29	16022	2	MOLLA RITORNO PEDANE M.08/->	SPRING, FOOT PEG PIN 08/->
30	49612	2	RONDELLA ACCIAIO 10	STEEL WASHER 10
31	73036	2	COPIGLIA PEDANA M. 92/01	COTTER PIN FOOTPEG 92/01
32	50241	1	PARAMOTORE 250/300 2T Fi MX/EN 2019	ENGINE PROTECTION 250/300 TS Fi MX/E M.19->
33	F49861	4	VITE PARACOPPA E.I. M6X16 FL.	BOLT, GUARD ENGINE 6X16
34	67088.08	1	ROTELLA CATENA M. 08/->	CHAIN ROLLER 08/->
35	49725	1	VITE TCEI M8X25 SPEC. ROT.CAT.SUP.08	BOLT CHEI 8X25 UPPER CHAIN ROL
36	49681	1	DADO M 10 X 1,25 CH 14 FLANG. AUTOBLOCK	NUT M10x1,25 FLANGED SELF-LOCK
37	49792	1	VITE TE F/R 10X54 1.25 T.AL08	BOLT, M10X1.25X54 ALU.FRAME08



TM0071

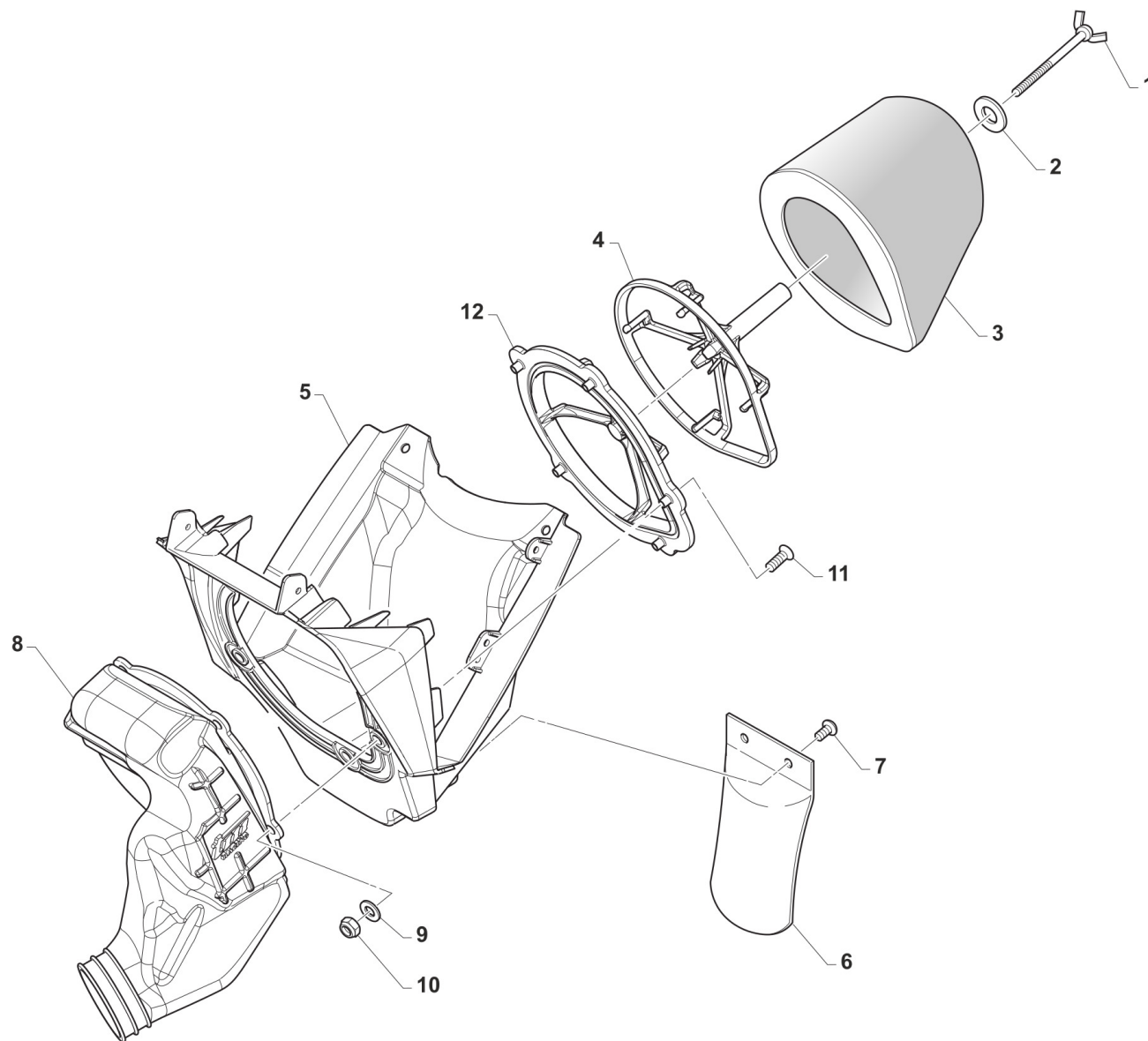


2T300EN21-T
TELAIO - FRAME

PLASTICHE E SELLA
SEAT AND PLASTICS

9

1	67270.15	1	SET CONV. ARIA 2T 2015 BIANCHI	SHROUDS RAD. 2S RH+LH 15 WHITE
2	49574	10	VITE TBCE 6X12 PROT.FORCELLA	BOLT TBCE 6x12
3	67272.15	1	SET LAT P.NUM 2T 2015 BIANCHI 67249.15 + 67250.15	SIDE PANELS RH+LH 2S '15 WHITE
4	49356	2	VITE TE F/R 6X20 Ch.8	BOLT 6X20 T.8
5	67251.15	1	PARAFANGO POST. MY15 BIANCO	MUDGUARD, REAR M.15-> WHITE
6	26059	2	BOCCOLA FISS.SELLA & LAT.03/->	COLLAR, SEAT/SIDE PANEL 03/->
7	49484	2	VITE TCEI 6X20	BOLT TCEI 6X20
8	67131.12	1	PARAFANGO ANT 12/-> BLU	MUDGUARD, FRONT 2012 BLU
8	67216.12	1	PARAFANGO ANT 2012 BIANCO	MUDGUARD, FRONT 2012 WHITE
9	26132	2	BOCCOLA PARAF. ANT. M12	BUSH, FRONT MUDGUARD M.12->
10	26157	2	BOCCOLA PARAF. ANT. 2016 25 X 8 F.6,5	BUSH, FRONT MUDGUARD M12 HIGHT
11	49356	4	VITE TE F/R 6X20 Ch.8	BOLT 6X20 T.8
12	26084	4	RONDELLA PARAF ANT. 24x2 M.08	WASHER, FRONT FENDER 24 X 2
13	67085.15	1	SELLA CROSS/ENDURO MOD.2015 2T	SEAT MX / END. M.2015 T.STROKE
13	67166.15	1	SELLA CROSS / END 2T M. 15 -> ALTA	SEAT MX/END 2S 15-> HIGHT
14	67069.15	1	COPERTINA SELLA MX/EN 2T 2015	SEAT COVER MX/EN M.2015
15	67083.15	1	SPUGNA SELLA 2T MY 15->	SEAT, FOAM 2S M.15->
16	73047	2	PIASTRINO AL ATT.SELLA POSTER.	PLATE AI REAR SEAT HOLDER
17	49435	4	VITE TE 5X12	SCREW TE 5X12



TM0072

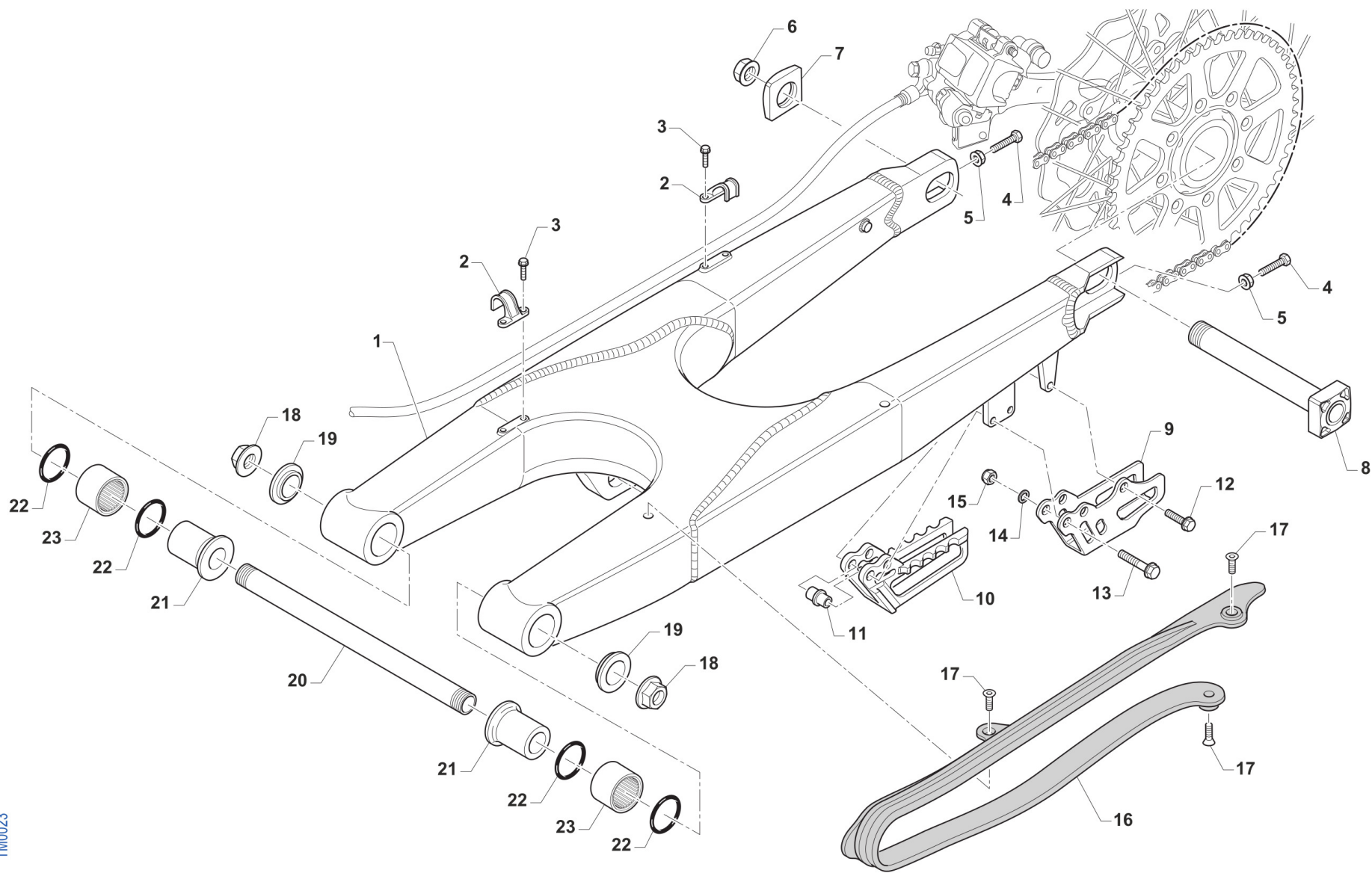


2T300EN21-T
TELAIO - FRAME

CASSA FILTRO
AIRBOX

10

1	49324	1	GALLETTO C/PERNO FILTRO 6x70	SCREW WITH PIN AIR FILTER 6X70
2	49621	1	RONDELLA 6X24 ZINC.ATT.FILTRO	WASHER 6X24
3	66067	1	FILTRO ARIA 2T 250/300 M19-> SINGLE PACK	AIR FILTER T.S. 250/300cc M.19-> SINGLE PACK
4	66062	1	GABBIA FILTRO M.2013 ES/J'13	CAGE, AIR FILTER 66060 ES/J'13
5	67185.19	1	CASSA FILTRO 2T MY 15/19 CPL- CON ATTACCO PER CDI	AIR FILTER BOX M.19-> ASSYWITH CDI HOLDER
6	67104	1	PROTEZIONE MONO MOD. 92/->	GUARD, SHOCK ABSOVER M. 92/->
7	49320	2	VITE TB LARGA 6X15(16)LATERALI	BOLT TB LARGE 6X15(16)
8	66022.15	1	CUFFIA CASSA FILTRO M.2015	JOINT, AIR FILTER BOX M.15->
9	49602	5	RONDELLA 5 x 15 x 1,2	WASHER 5x15
10	49629	5	DADO M 5 ALTO AUTOBLOCCANTE	NUT 5mm, HIGHT SELF-LOCKING
11	49402	5	VITE TSEI 5X20	BOLT TSEI 5X20
12	66017	1	PIASTRA MANIC. C.FILTRO 2013	PLATE, AIR FILTER MANIFOLD 13



TM0023

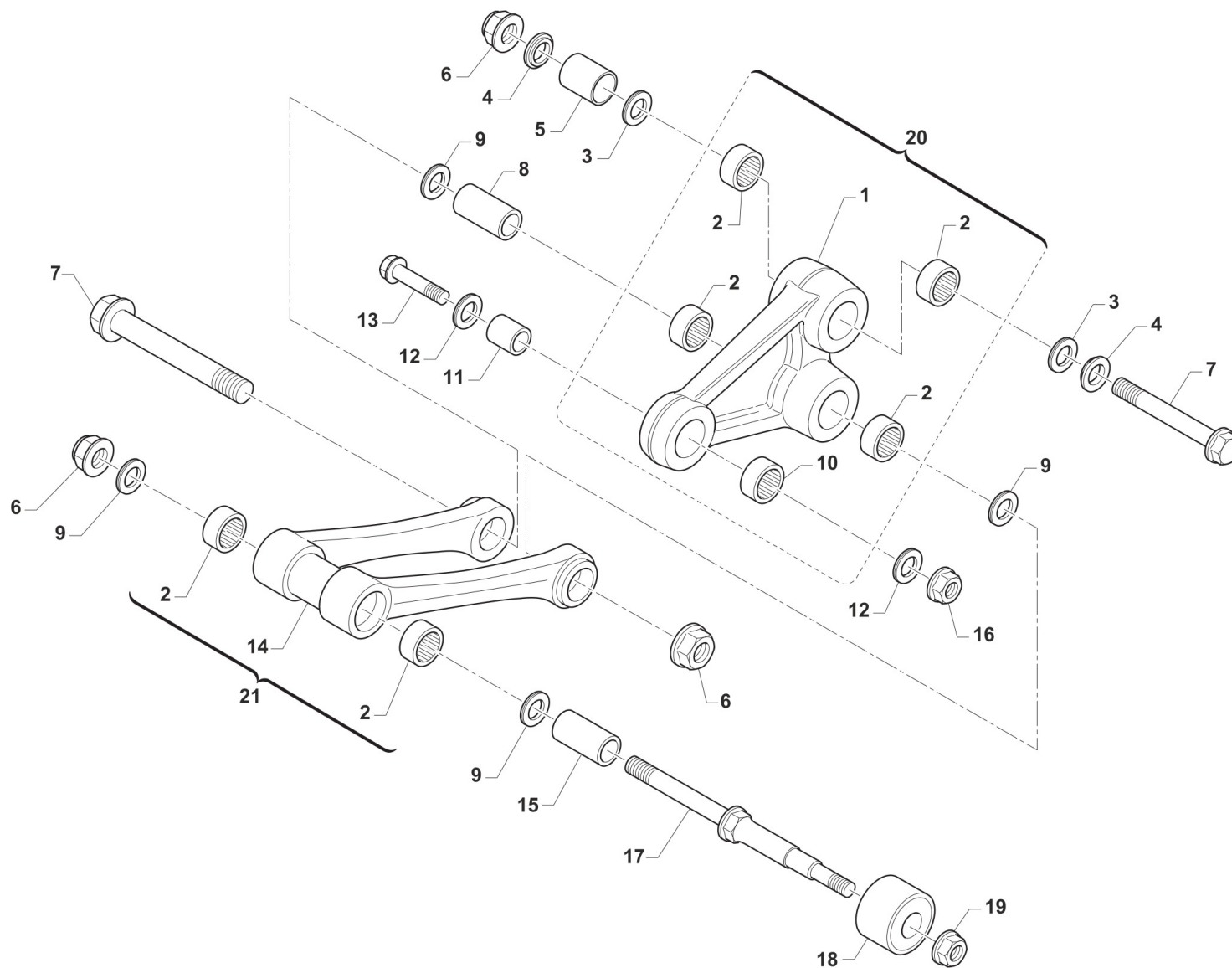


2T300EN21-T
TELAIO - FRAME

FORCELLONE
SWINGARM

11

1	73099.15	1	FORCELLONE MOTO 2T/4T MY 15/22	SWINGARM 2S MY 15
2	67054	2	FERMA TUBO FRENO POST. M.97/->	RETAIN CLAMP BRAKE HOSE 97/->
3	49794	4	VITE AUTOFOR. 4.8X16 7504	BOLT, 4,8 X 16 7504
4	F49976	2	VITE TE 8X45 ES.10 FORCELLONE	SCREW TE 8X45 SWINGARM
5	49640	2	DADO M 8 FLANGIATO CHIAVE 12	NUT 8mm, FLANGE
6	49123	1	DADO PERNO RUOTA POST. M.2015	NUT, REAR WHEEL AXLE 15 ->
7	70140.15	1	TENDICATENA 2015 SENZA FILETTO	ADJ BLOCK, CHAIN 15-THREADLESS
8	74055.15	1	PERNO RUOTA POSTERIORE M.15->	AXLE, REAR WHEEL M.15->
9	73130	1	PASSACATENA ALLUM. MOD. 11/->	PLATE, CHAIN GUIDE M. 11/->
10	67102.10	1	PASSACATENA NYLON MOD.2011	GUIDE, CHAIN M. 11/->
11	26092	1	BOCCOLA PASSACATENA M.11->	BUSH, CHAINGUIDE M11->
12	49370	1	VITE TE F/R 6X12	BOLT 6X12
13	49362	2	VITE TE F/R 6X50 Ch.8	BOLT 6X50 T.8
14	49603	2	RONDELLA M 6,4 X 12 X 1,6	WASHER 6x12
15	49638	2	DADO M 6 ALTO AUTOBLOCCANTE	NUT 6mm, HIGHT SELF-LOCKING
16	67099.15	1	PROTEZIONE FORCELLONE M.2015	SWINGARM PROTECTION M.2015
17	49396	3	VITE TSEI 5X10	BOLT TSEI 5X10
18	49095	2	DADO 16 FORCELLONE MOTO 95/10	NUT, SWINGARM AXLE M. 95/05
19	73115	2	COPERCHIO BOCCOLA FORC. M08->	COLLAR, SWINGARM M.08
20	74056	1	PERNO FORCELLONE MOD. 08/->	AXLE SWINGARM M. 08->
21	73112	2	BOCCOLA FORC. 08/-> F16(30X49)	BUSH, SWINGARM 08-> H.16 30X49
22	12102	4	O RING LEVERAGGIO & FORCELLONE	O-RING, LINKAGE & SWINGARM
23	19043	2	ASTUCCIO A RULLI HK 20/30	NEEDLE CAGE HK 20/30



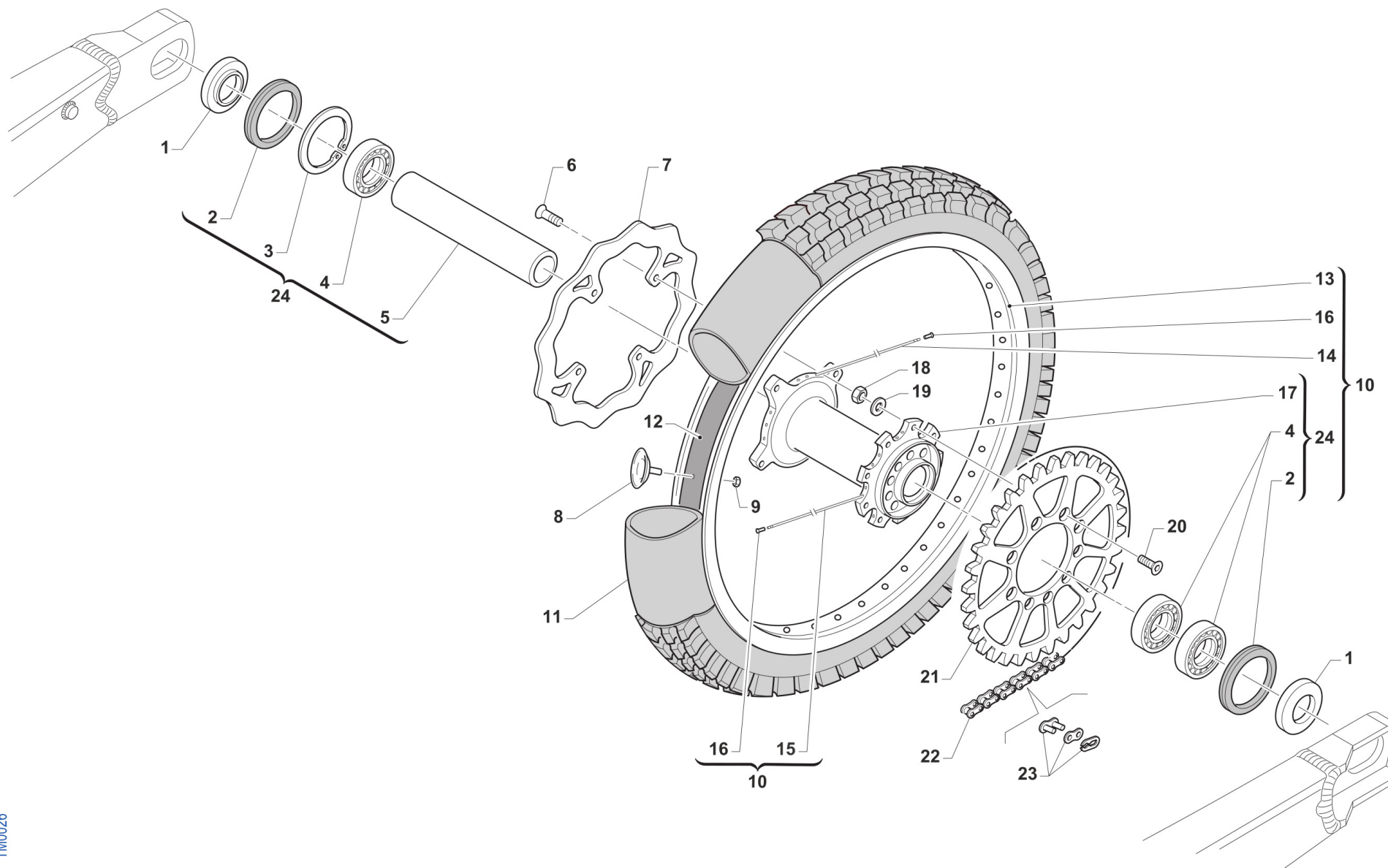
TM0024



2T300EN21-T
TELAIO - FRAME

LEVERAGGI
LINKAGE

1	73145	1	TRIANGOLO SOSP. MY 15/22 NUDO	ARM
2	19106	6	GABBIA A RULLI 26X20H16 TR.FO.	BUSH NEEDLE CAGE 26 X 20 H16
3	12010	2	O RING ORM 0240-30 TRIANG.05/6	O-RING, LINKAGE 05/6 ORM 0240-30
4	73075	2	COPERCHIO BOCCOLA TRIANG '05	COVER, BUSH
5	73211	1	BOCCOLA TRIANGOLO LEVER.05/->	BUSH, ARM RELAY 12X20X38
6	49682	3	DADO M12X1,25 FLANG.AUTOBL.AC	NUT, M 12 x 1,25 FLANGE SL
7	49345	2	VITE TE F/R 12X90 1.25 Ch13	BOLT TE F/R 12X90 1.25 T.13
8	F73416	1	BOCCOLA TRIANG. 20x48F12 05/->	COLLAR, ROD M.04 12x20x48
9	12102	4	O RING LEVERAGGIO & FORCELLONE	O-RING, LINKAGE & SWINGARM
10	19101	1	GABBIA RULLI DL 18/12 TRIANG.	BUSH NEEDLE CAGE DL 18/12
11	73214	1	BOCCOLA 18 X 20 F.10 TRIANGOLO 07/->	COLLAR, ARM ASSY 10 18X20 M.07
12	F12312	2	O RING FILTRO OLIO P.ASPIRAZ.+LEV.	O-RING, OIL FILTER
13	49347.1	1	VITE TE F/R 10X43 1.25 Ch.13	BOLT TE F/R 10X43 1.25 T.10
13	49791	1	VITE TE F/R 10X39 1.25 T.AL08	BOLT, M10X1.25X39 ALU.FRAME08
14	73144	1	TRAPEZIO SOSP. MY 15/22 NUDO	CONROD LINKAGE MY.15
15	73204	1	BOCCOLA TRAPEZIO 20 x 74 F.12	BUSHING 20x74x12, ROD SUSP. 05
16	F49962	1	DADO M 10 X 1,25 CH 14 FLANGIATO	NUT, M10 X 1,25 KEY 14
17	49790	1	PERNO SNODO BIELLA/ROT.CAT.M08	PIVOT, LINKAGE/ROLLER 08/->
18	67088.08	1	ROTELLA CATENA M. 08/->	CHAIN ROLLER 08/->
19	49676	1	DADO M 6X1 FLANG. AUTOBL.ACC.	NUT, FLANGED M6 X 1 S.B.
20	73016.15	1	TRIANGOLO SOSP. MY 15/22 CPL	ARM ASSY RELAY M.Y.2015
21	73059.15	1	TRAPEZIO SOSP. MY 15/22 CPL	ROS, ASSY



TM0026



**2T300EN21-T
TELAIO - FRAME**

**RUOTA POSTERIORE
REAR WHEEL**

1	70241	2	DISTANZ. RUOTA PST. 2015 DX/SX	COLLAR REAR WHEEL LE.RI. 15->
2	04074	2	PARAPOLVERE RUOTA POST. MOD.15->	DUST SEAL, REAR WHEEL 15 ->
3	49257	1	SEEGER I 43 mm	CIRCLIP D. 43 INTERNAL
4	03071	3	CUSCINETTO RUOTA ANTER. + POSTER.	BUSH, FRONT WHEEL MA50 61905
5	70240	1	DIST.INT.MOZZO RUOTA PST.15 3C 114,2x31 SP2.7	SPACER INT.REAR WHEEL M.15->
6	49443	4	VITE TE 6X16 (10.9)	SCREW TE 6X16
7	69261	1	DISCO FRENO PST.2015 240x114 DF840W	DISC, REAR BRAKE 15-> 240X114
8	70028	1	FERMA COPERTURA POST. 2.15	STOPPER 2.15
9	49640	1	DADO M 8 FLANGIATO CHIAVE 12	NUT 8mm, FLANGE
10	70147.15	1	CERCHIO PST. CPL 18x2.15 2015	REAR RIM ASSY 18X2.15 M.15->
11	80151	1	CAMERA ARIA POSTERIORE 18	TUBE, TYRE 18
12	70033	1	FLAP RUOTA POSTERIORE 18	FLAP REAR WHEEL 18
13	70055	1	CERCHIO POST 18x2.15 TAKASAGO BLU	REAR RIM 2.15x18 Takasago
14	70270	18	RAGGIO R.PST.4.0/3.3/4.0 X 192	SPOKE R.WHEEL 4.0/3.3/4.0 X192
15	70271	18	RAGGIO R.PST.4.0/3.3/4.0 X 199	SPOKE R.WHEEL 4.0/3.3/4.0 X199
16	70062	36	NIPPLO ACCIAIO 4	SPOKE NIPPLE 4 mm
17	70119.3	1	MOZZO POSTERIORE 2015 3C NUDO	REAR HUB MY 2015
18	49643	9	DADO M 8 BASSO AUTOBLOCCANTE	NUT 8mm, LOW SELF-LOCKING
19	49611	9	RONDELLA ACCIAIO 8	WASHER STEEL 8mm
20	49421	9	VITE TSEI 8X25	BOLT TSEI 8X25
21	70103.48	1	CORONA CATENA Z 48 M. 86/->	SPROCKET 48T, REAR, M.86/->
21	70103.49	1	CORONA CATENA Z 49 M. 86/->	SPROCKET 49T, REAR, M.86/->
21	70103.50	1	CORONA CATENA Z 50 M. 86/->	SPROCKET 50T, REAR, M.86/->
21	70103.51	1	CORONA CATENA Z 51 M. 86/->	SPROCKET 51T, REAR, M.86/->
21	70103.52	1	CORONA CATENA Z 52 M. 86/->	SPROCKET 52T, REAR, M.86/->
21	70103.53	1	CORONA CATENA Z 53 M. 86/->	SPROCKET 53T, REAR, M.86/->
21	70290.50	1	CORONA CATENA Z 50 M. 86/-> ZF	SPROCKET 50T MY 86-> ZF
21	70290.51	1	CORONA CATENA Z 51 M. 86/-> ZF	SPROCKET 51T MY 86-> ZF

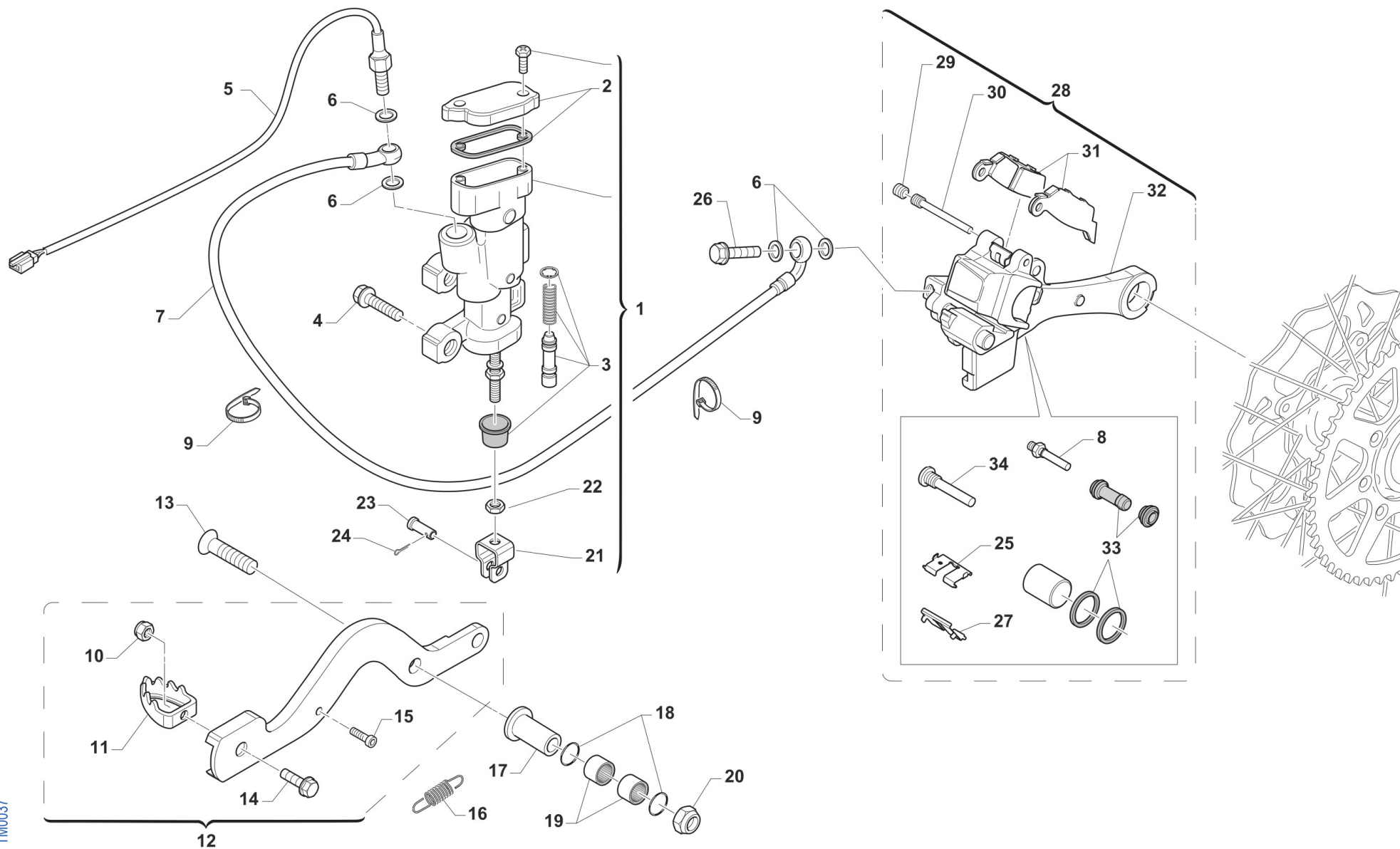


2T300EN21-T
TELAIO - FRAME

RUOTA POSTERIORE
REAR WHEEL

13

21	70290.52	1	CORONA CATENA Z 52 M. 86/-> ZF	SPROCKET 52T MY 86-> ZF
21	70291.48	1	CORONA BLU/NERA ALLU/ACCIAIO Z48 ZF	SPROCKET BLUE/BLACK ALU/STEEL 48 T ZF
21	70291.49	1	CORONA BLU/NERA ALLU/ACCIAIO Z49 ZF	SPROCKET BLUE/BLACK ALU/STEEL 49 T ZF
21	70291.50	1	CORONA BLU/NERA ALLU/ACCIAIO Z50 ZF	SPROCKET BLUE/BLACK ALU/STEEL Z50 ZF
21	70291.51	1	CORONA BLU/NERA ALLU/ACCIAIO Z51 ZF	SPROCKET BLUE/BLACK ALU/STEEL 51T ZF
21	70291.52	1	CORONA BLU/NERA ALLU/ACCIAIO Z52 ZF	SPROCKET BLUE/BLACK ALU/STEEL 52 T ZF
22	70095	1	CATENA REGINA 114 MG O-R	REGINA CHAIN 135 ORC 114
23	70091	1	GIUNTO CATENA 135 O RING	CHAIN JOINT 135 O RING
24	70119.15	1	MOZZO POSTERIORE 2015 CPL	REAR HUB 2015 -> ASSY



TM0037



2T300EN21-T
TELAIO - FRAME

FRENO POSTERIORE
REAR BRAKE

14

1	69181	1	POMPA FRENO POST 05/-> INTEGR	BRAKE PUMP, REAR NISSIN M.05->
2	69321	1	KIT TAPPO/GUARN. POMPA PST NIS	CAP AND RUBBER
3	69084.05	1	KIT REV. PIST.POMPA POST.05/->	KIT, REV. REAR MASTER CYL.05->
4	49574	2	VITE TBCE 6X12 PROT.FORCELLA	BOLT TBCE 6x12
5	68063	1	INTERRUT. IDR. STOP NISSIN DIRITTO	SWITCH,IDR.REAR BR.NISSIN08/->
6	69034	4	RONDELLA X BULLONE FREN B22001	WASHER B22001, BRAKE HOSE
7	69367	1	TUBO FRENO POSTERIORE 250/300 2T M.19->	HOSE, BRAKE, REAR
8	69232	1	PERNO X PINZA FRENO POST.05/12	PIN, RR BRAKE CALIPER 05/12
9	51037	2	FASCETTA NYLON 200 X 3,6	NYLON CLAMP
10	49629	1	DADO M 5 ALTO AUTOBLOCCANTE	NUT 5mm, HIGHT SELF-LOCKING
11	69002.99	1	PARTE ANT.PED.FRENO POST.99/->	PIT, RR BRAKE PEDAL 99/->
12	69000.08	1	PEDALE F.POST 80/125 08/21250/300 ES 2T 19/21250/300 4T 11/21	BRAKE PEDAL, 80/125/144 08/->
13	49425	1	VITE TSEI 8X45	BOLT TSEI 8 x 45
14	49400	1	VITE TSEI 5X14	BOLT TSEI 5x14
15	49556	1	VITE TBCE 4X10	BOLT TBCE 4x10
16	F16434	1	MOLLA PEDALE FRENO M.08 T.AL.	SPRING, RR BRAKE PEDAL 08/->
17	69205	1	BOCCOLA FRENO POST T.AL 08/->	BUSH, REAR BRAKE 08/->
18	12051	2	O RING FRENO POST. PEDALE	O-RING REAR BRAKE PEDAL BUSH
19	19044	2	GABBIA A RULLI FRENO POST.	NEEDLE BUSH REAR BRAKE PEDAL
20	49680	1	DADO M 8 X 1,25 CH 12 FLANG. AUTOBLOCK	NUT, M 8X1,25 FLANG. SB
21	69125	1	FORCHETTINA POMPA FRENO POS.05	FORK, REAR BRAKE 05
22	49636	1	DADO M 6	NUT M6
23	69012.05	1	PERNO SNODO FRENO POST. MY 05->	PIN REAR BRAKE MASTER CYL. MY 05->
24	68997	1	COPIGLIA PEDALE FRENO	COTTER PIN BRAKE PEDAL
25	69309	1	PIASTR.FERMA P.NISSIN RETAINER	RETAINER BRAKE PADS NISSIN
26	69094	1	BULLONE 10X1.25 T.FRENO NISSIN 03	BOLT,10X1,25 BRAKE HOSE NISSIN
27	69086	1	LAMIERINO PINZA POST NIS 01/->	PLATE, REAR BRAKE CALIPER 01->
28	69185.15	1	PINZA FRENO POST. 15-> NISSIN	BRAKE CALIPER, REAR, M. 15/->

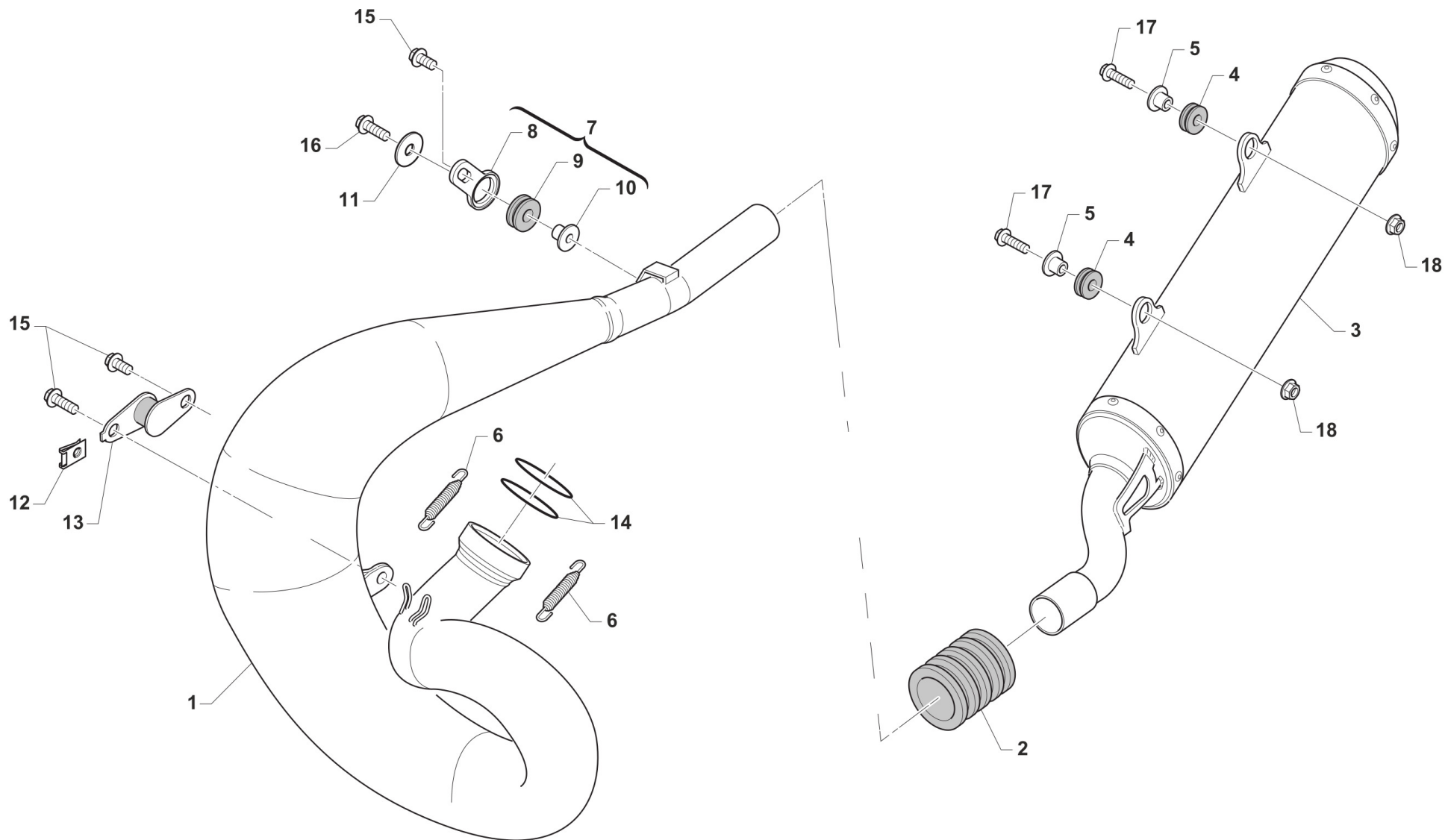


2T300EN21-T
TELAIO - FRAME

FRENO POSTERIORE
REAR BRAKE

14

29	69087	1	GRANO PERNO 69088 NISSIN 01/11	SCREW PLUG FOR BRAKE PIN 01/07
30	69088	1	PERNO PAST. POST NISSIN 01/11	PIN, RR BRAKE NISSIN M. 01/->
31	69096.05	1	PASTIGLIE FRENO POST. M.05-> NISSIN	PAD ASSY, RR BRAKE NISSIN MY 05->
32	69285.15	1	SUPPORTO PINZA FR.PST.NIS15/->	HOLDER, REAR BRAKE CALIPER
33	69258	1	KIT REV.GOMM. PINZA PST 05/->	REAR BRAKE CALIPER RUBBER REVIEW 05/->
34	69257	1	PERNO/VITE PINZA POST.01/->	PIN, RR BRAKE CALIPER 01-> NI.



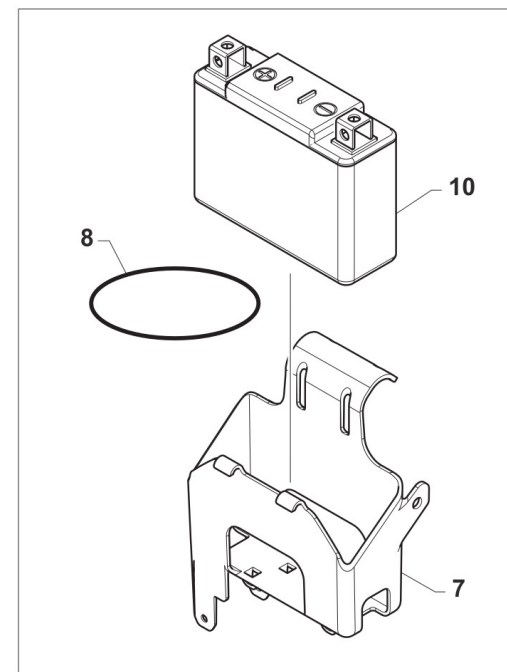
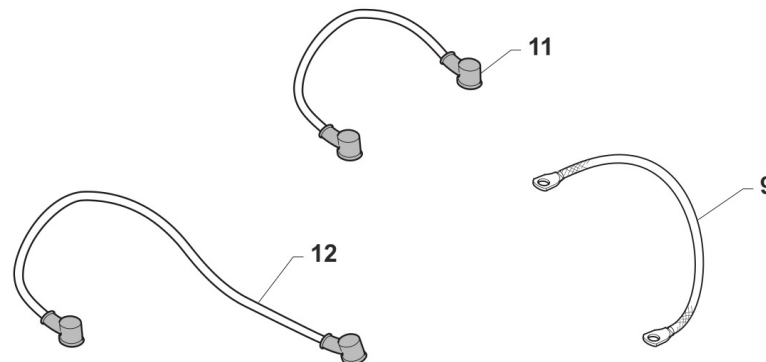
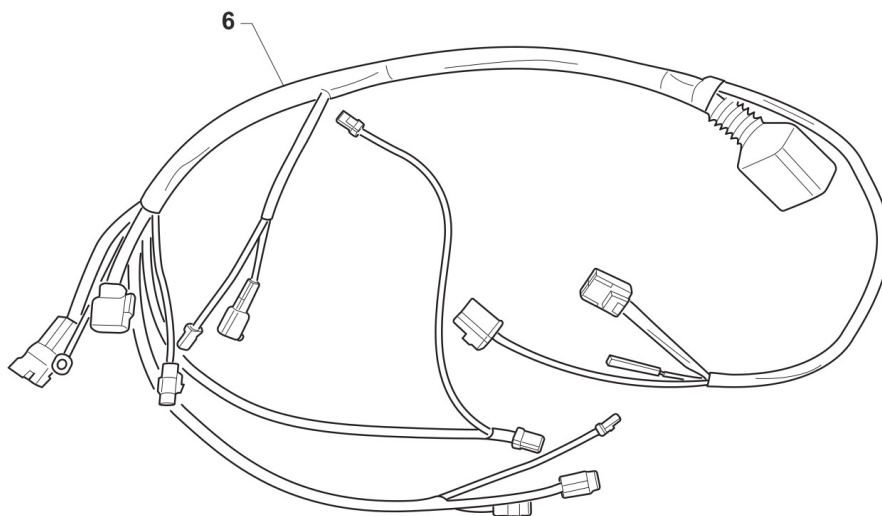
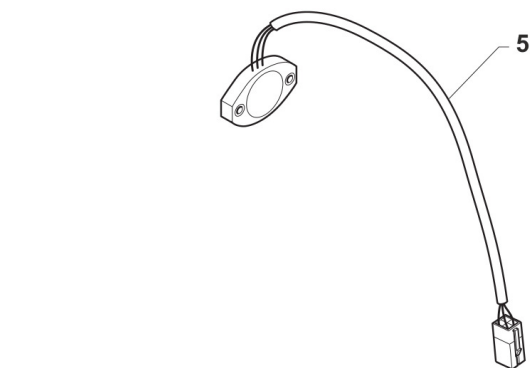
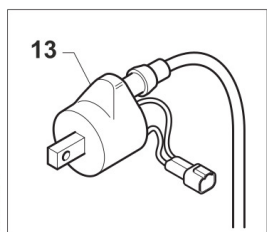
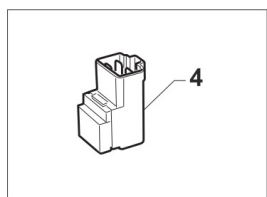
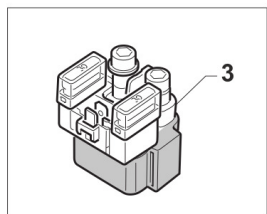
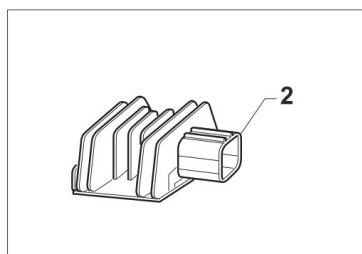
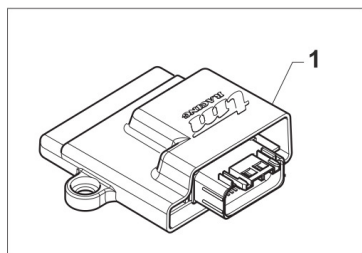


2T300EN21-T
TELAIO - FRAME

SCARICO
EXHAUST SYSTEM

15

1	27258.19	1	MARMITTA 250/300 END 2019 / 300 IE END 2020 HGS(USE ONLY FOR RACES)	EXHAUST PIPE 250/300 ENDURO M.19-> HGS
2	21019	1	MANICOTTO SILENZIATORE SILICONE 97 ->	RUBBER, SILENCER/PIPE 97/->
3	27152.19	1	SILENZ. 250/300 MX/EN/SMX HGS '19	SILENCER
4	21008	2	GOMMINO ANTIVIBR.RAD.K.SILENZ.	RUBBER, GROMMET RADIATOR/SILEN
5	26117	2	BOCCOLA SILENZIATORE 09->	BUSH, SILENCER M.09->11
6	16003.2	2	MOLLA TR.SCARICO BICONICA F.3	SPRING. EXHAUST WIR. 3mm
7	21094	1	SILENT BLOCK 05 PIAST+GOMM+BOC	SILENT BLOCK 05 ASSY PL+RU+BU
8	21093	1	PIASTRINO SILENT BLOCK 05 NUDO	PLATE, SILENT BLOCK 05
9	21102	1	GOMMINO ANTIV.RADIAT.SILENZ. MY 94->	RUBBER, GROMMET RADIATOR and SILENC.
10	26074	1	BOCCOLINA X SILENT-BLOCK 21094	BUSH FOR SILENT-BLOCK COD21094
11	26084	1	RONDELLA PARAF ANT. 24x2 M.08	WASHER, FRONT FENDER 24 X 2
12	49803	1	PRESTOLA SILENT BLOCK MARMITTA	RANGE CHANGE METAL NUT M6
13	21111	1	SILENT BLOCK MARMITTA M.94->	SILENT BLOCK EXHAUST PI.M.94->
14	12007	2	O RING SCARICO 250/300 M.99/-> O-RING 80cc M. 86/91	O-RING, EXHAUST 250/300 99->
15	49355	3	VITE TE F/R 6X16 Ch.8	BOLT 6X16 T.8
16	49356	1	VITE TE F/R 6X20 Ch.8	BOLT 6X20 T.8
17	49359	2	VITE TE F/R 6X35 Ch.8	BOLT 6X35 T.8
18	49676	2	DADO M 6X1 FLANG. AUTOBL.ACC.	NUT, FLANGED M6 X 1 S.B.



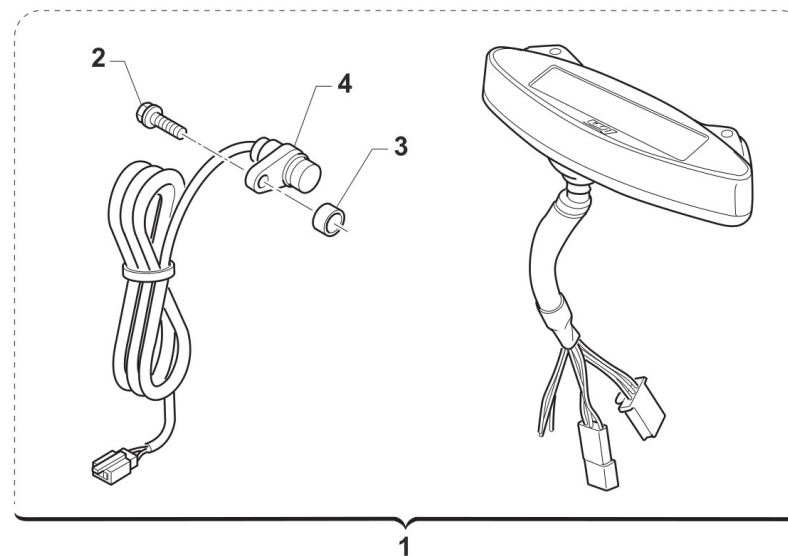
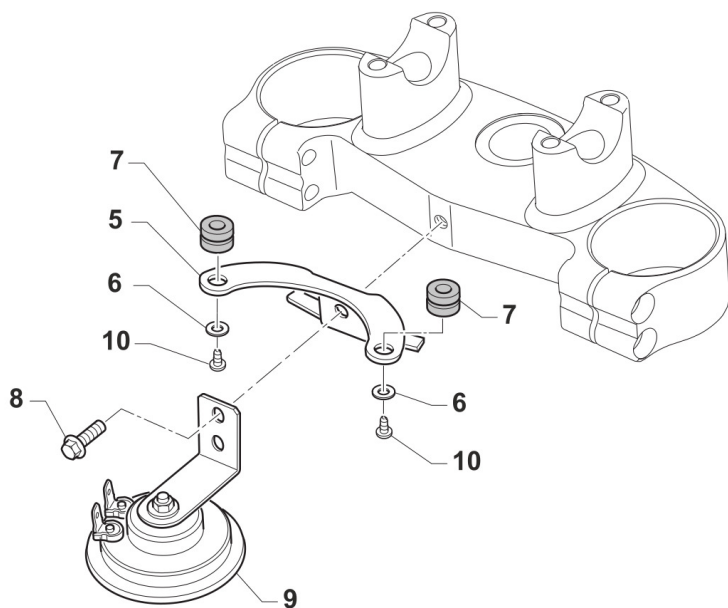
TM0074



2T300EN21-T
TELAIO - FRAME

CABLAGGI
WIRING

1	08015.0	1	CENTRALINA 300 MX/EN ES 2T MY19 (ECU eM007)	ECU 300 MX/END E.S. 2S MY.19-> (eM007)
2	F15559	1	REGOLATORE KOKUSAN RX4513 ZERO	REGULATOR KOKUSAN RX4513
3	F68102	1	RELAY AVV. ELETTRICO 2 e 4 TEMPI	RELAY, ELECTRIC STARTER
4	F68212	1	RELAY AVV. ELETTRICO PAN. M2015->	RELAY EL. STARTER M.-> 15
5	F08340.2	1	SENSORE POSIZ. CAMBIO 250/300 CABLATO	GEAR POSITION SENSOR WITH WIRING 250/300
6	68230	1	CABLAGGIO 2T 250/300 ES CARB. MOD. 2019	WIRING 2S 250/300 E.S. CARB. MY.19->
7	F68297	1	SUPPORTO BATTERIA	SUPPORT, BATTERY
8	12007	1	O RING SCARICO 250/300 M.99/-> O-RING 80cc M. 86/91	O-RING, EXHAUST 250/300 99->
9	F68142	1	TRECCIA DI MASSA T.AL.08 4T F6	EARTH CABLE
10	68234	1	BATTERIA ALIANT YLP09X 12V EQ. 8AH	BATTERY LITHIUM ION <100WH YLP09X 12V8AH
11	F68213	1	CAVO BATTERIA ROSSO M. 2015	WIRE BATTERY RED M.15->
12	68231	1	CAVO 2T 250/300 ES BATTERIA MOD. 2019	BLACK BATTERY CABLE
13	F15458	1	BOBINA KOKUSAN 4T MX PICCOLA	COIL, INGNITION KOK IG5132



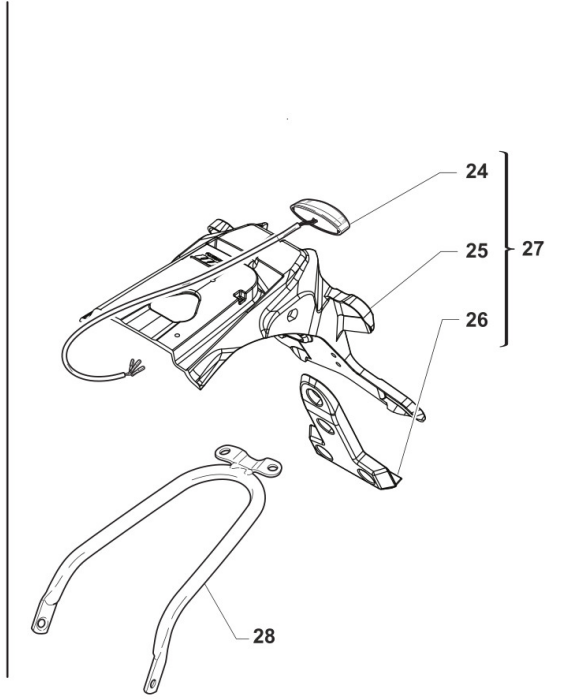
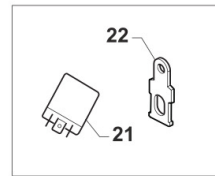
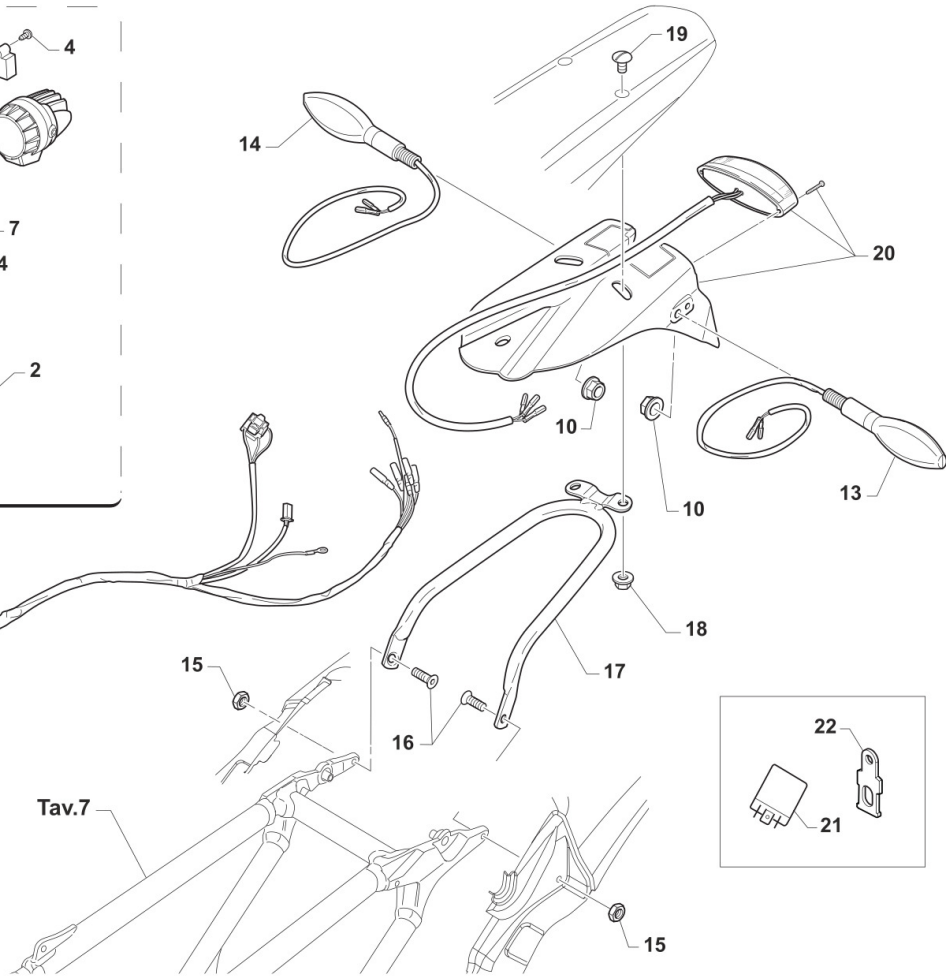
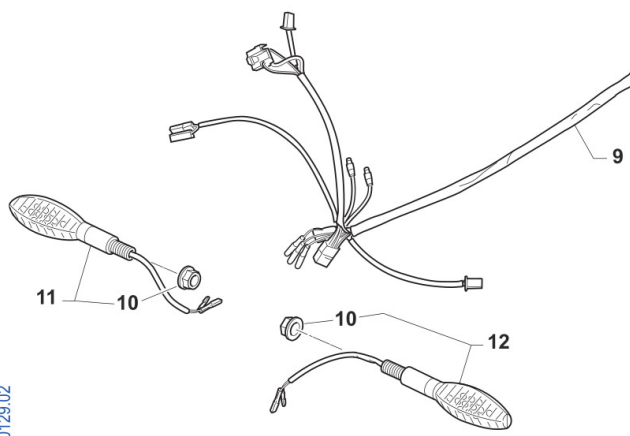
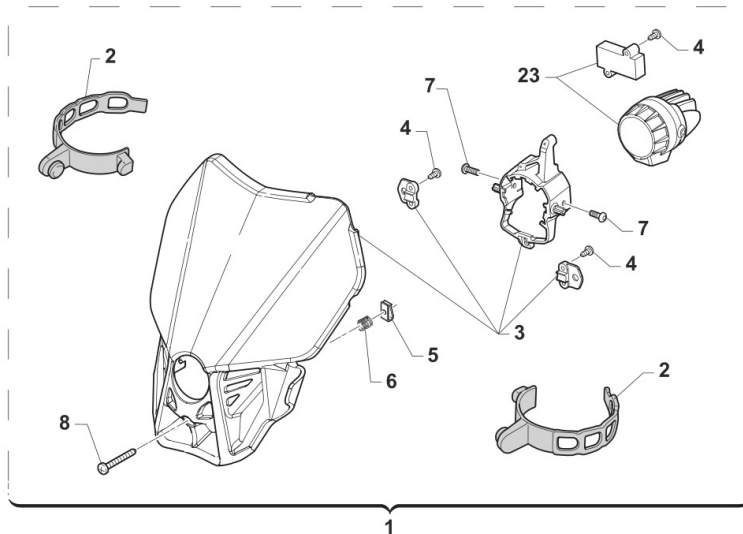


2T300EN21-T
TELAIO - FRAME

STRUMENTO CONTA KM
SPEEDOMETER

17

1	64130	1	CONTACHILOMETRI DIG.M.17 CPL CON CABLAGGIO 64125.2	SPEEDOMETER DIG. MY17-> W/WIRE 64125.2
2	49356	1	VITE TE F/R 6X20 Ch.8	BOLT 6X20 T.8
3	26115	1	BOCCOLA SENSORE CKM KOSO 08	BUSH, SENSOR SPEEDOMETER 08
4	64125.2	1	CABLAGGIO SENSORE C/KM 2012	WIRING CABLE, W/SENSOR SPEEDM.
5	F64349	1	SUPPORTO CONTACHILOMETRI EU4	HOLDER, SPEEDOMETER eu 4
6	49982	2	RONDELLA 4x12x1 x CONTA/KM 64130	WASHER
7	21045	2	GOMMINO C/CHILOM. & CDI 08/11	RUBBER, SPEEDOMETER/CDI 08/13
8	49370	1	VITE TE F/R 6X12	BOLT 6X12
9	F68110	1	CLACSON C/C NO RETTIFICAT. 4T	HORN
10	49553	2	VITE TCEI 4X8	BOLT TCEI 4X8



0129.02



2T300EN21-T
TELAIO - FRAME

FANALERIA
LIGHTING

1	67043.20	1	MY20	PORTAFARO CPL BLU C/FARO LED MY20->	LED HEADLIGHT ASSY BLUE MY20->
1	67221.20	1	MY20	PORTAFARO CPL BIANCO C/FARO LED MY20->	HEADLIGHT LED MY20, WHITE
2	67220.7	2		ELASTICO PORTAFARO X 67043.12/20	ELASTIC FOR HEADLIGHT 67043.12 / 20
3	67291	1	MY20	PORTAFARO NUDO MY20 BLU (X 67043.20)	HEADLIGHT ONLY PLASTIC BLU
3	67295	1	MY20	PORTAFARO NUDO MY20 BIANCO (X 67221.20)	HEADLIGHT ONLY PLASTIC WHITE
4	49802	5	MY20	VITE PARKER 3.5X 13	SCREW PARKER 3,5X13
5	51092	1	MY20	PRESTOLA M4 10 X 15	RANGE CHANGE MET.NUT M4 10 X 15
6	16072	1	MY20	MOLLA REGOLAZIONE FARO LED 2020 X 67043.20	SPRING
7	49785	2	MY20	VITE TBCE 5X 6	BOLT TBCE 5X6
8	49309	1	MY20	VITE T.C. 4X20	BOLT TC 4X20
9	68030.20	1	MY20	CABLAGGIO ELET/FRECCE LED 2T 250/300 EN ES MY20	ELECTRICAL WIRING, 2S EN LED MY20
10	F49962	4	MY20	DADO M 10 X 1,25 CH 14 FLANGIATO	NUT, M10 X 1,25 KEY 14
11	68251.1	1	MY20	FRECCIA ANTERIORE LED DX	FLASHER LED, FRONT RH
12	68251.2	1	MY20	FRECCIA ANTERIORE LED SX	FLASHER LED, FRONT LH
13	68251.4	1	MY20	FRECCIA POSTERIORE LED SX	FLASHER LED, REAR LH
14	68251.3	1	MY20	FRECCIA POSTERIORE LED DX	FLASHER LED, REAR RH
15	49676	2		DADO M 6X1 FLANG. AUTOBL.ACC.	NUT, FLANGED M6 X 1 S.B.
16	49407	2		VITE TSEI 6X25	BOLT TSEI 6X25
17	73096.15	1		SUPP. PARAFANGO POST M. 2015	HOLDER, REAR MUDGUARD M.15->
18	49676	2		DADO M 6X1 FLANG. AUTOBL.ACC.	NUT, FLANGED M6 X 1 S.B.
19	49316	2		VITE TB LARGA 6X20-SUPP.PARAF.	SCREW TB LARGE 6X20
20	67135.08	1		PORTATARGA MOD. 08/-> CPL	TAILLIGHT ASSY MOD. 08/->
21	68250	1	MY20	CENTRALINA INTERM.FREC. 2019 Lampade led	CDI, FLASHER
22	F26717	1	MY20	SUPPORTO RELE' FRECCIE LED 2020	HOLDER
23	68258	1		FANALE P.FARO A LED MY2020	
24	67351	1		FANALINO POST. LED KOSO HAWKEYE	
25	F67210	1		PORTATARGA MY2021 NUDO	
26	F67181	1		SUPPORTO CATADIOTTRO MY2022	

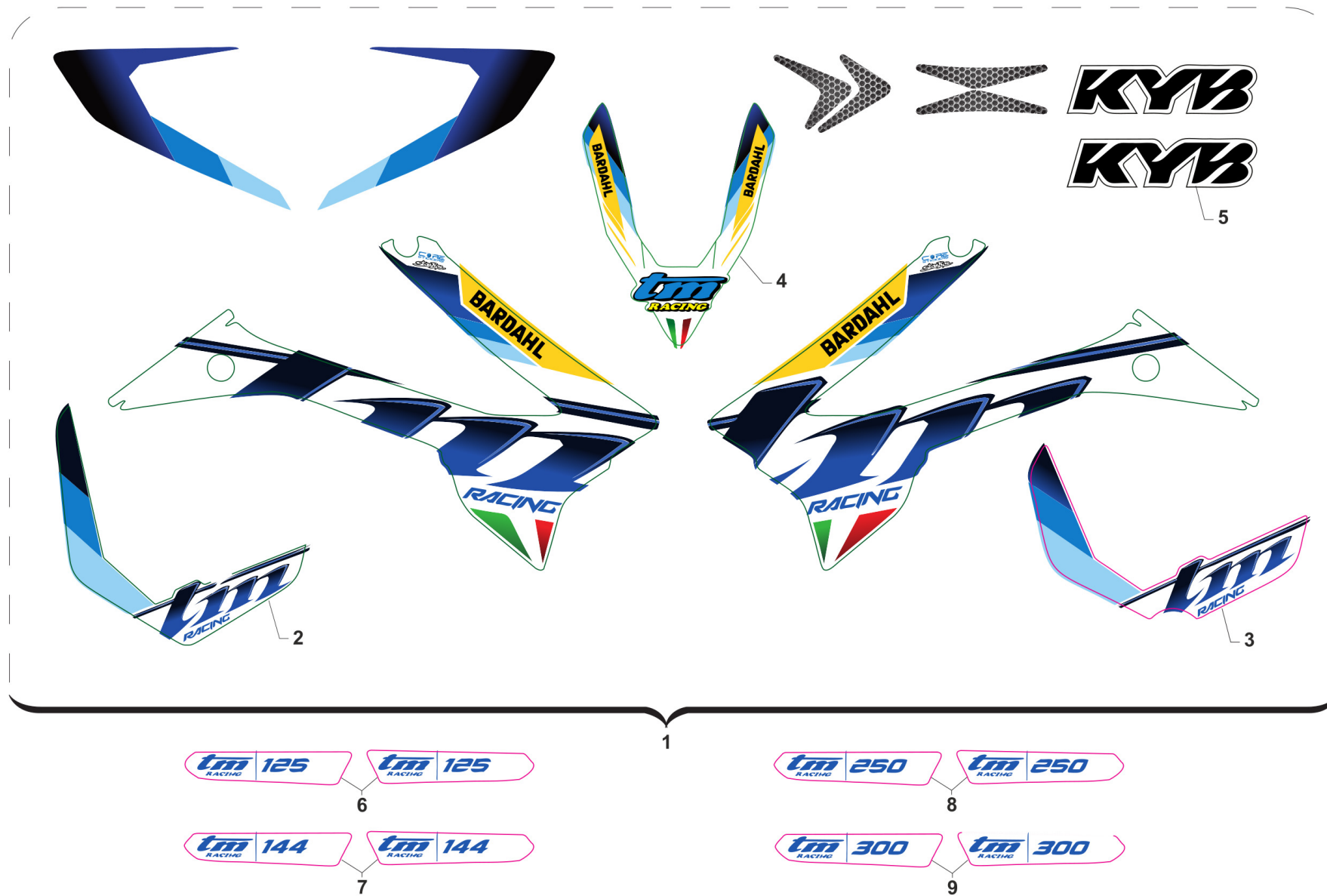


2T300EN21-T
TELAIO - FRAME

FANALERIA
LIGHTING

18

27	F67211	1	PORTATARGA MY2021 COMPLETO
28	73096.21	1	SUPP. PARAFANGO POST M. 2021





2T300EN21-T
TELAIO - FRAME

KIT ADESIVI
STICKERS KIT

1	94147.21	1	KIT ADESIVI MY 2021 2T (A CARBURATORE)	STICKERS MY21 T.S. (CARB.)
2	94160.21	1	KIT AD. M.21 ADESIVO P.NUM.ANT	
3	94161.21	1	KIT AD. M.21 ADESIVO PORTAFARO	
4	94037.21	1	ADESIVO PARAF. ANT 2021	
5	94173	1	ADESIVI FORC. KAYABA NERI	DECAL KYB BLACK
6	94177.125	1	KIT AD. M.21 CIL 125	STICKERS MY 21 DISPL. 125
7	94177.144	1	KIT AD. M.21 CIL 144	STICKERS MY 21 DISPL. 144
8	94177.250	1	KIT AD. M.21 CIL 250	STICKERS MY 21 DISPL. 250
9	94177.300	1	KIT AD. M.21 CIL 300	STICKERS MY 21 DISPL. 300



2T300EN21-T
TELAIO - FRAME

-

00692	2T250EN20-T-08	25	2
03070	2T250EN20-T-03	18	2
03071	2T250EN20-T-04	3	2
	2T250EN20-T-13	4	3
04074	2T250EN20-T-13	2	2
08015.0	2T300EN20-T-16	1	1
12007	2T250EN20-T-15	14	2
	2T300EN20-T-16	8	1
12010	2T250EN20-T-12	3	2
12051	2T250EN20-T-14	18	2
12102	2T250EN20-T-11	22	4
	2T250EN20-T-12	9	4
16003.2	2T250EN20-T-15	6	2
16021	2T250EN20-T-08	2	1
16022	2T250EN20-T-08	29	2
16034.08	2T250EN20-T-08	17	1
16072	2TEN21-T-18	6	1
19043	2T250EN20-T-11	23	2
19044	2T250EN20-T-14	19	2
19101	2T250EN20-T-12	10	1
19106	2T250EN20-T-12	2	6
21008	2T250EN20-T-15	4	2
21019	2T250EN20-T-15	2	1
21023	2T250EN20-T-05	13	1
21033	2T250EN20-T-03	22	1
21036	2T250EN20-T-03	27	4
21045	2T250EN20-T-17	7	2
21093	2T250EN20-T-15	8	1

21094	2T250EN20-T-15	7	1
21102	2T250EN20-T-05	5	4
	2T250EN20-T-15	9	1
21111	2T250EN20-T-15	13	1
23030.15	2T250EN20-T-05	1	1
23031.15	2T250EN20-T-05	2	1
23062	2T250EN20-T-05	7	1
23065	2T250EN20-T-05	6	1
23066	2T250EN20-T-05	8	1
23070	2T250EN20-T-06	3	1
23072	2T250EN20-T-06	1	1
23077	2T250EN20-T-06	2	1
26059	2T250EN20-T-09	6	2
26074	2T250EN20-T-15	10	1
26082	2T250EN20-T-07	9	1
26084	2T250EN20-T-05	4	4
	2T250EN20-T-09	12	4
	2T250EN20-T-15	11	1
26092	2T250EN20-T-11	11	1
26106	2T250EN20-T-03	28	2
26115	2T250EN20-T-17	3	1
26117	2T250EN20-T-15	5	2
26132	2T250EN20-T-09	9	2
26155	2T250EN20-T-07	5	1
26157	2T250EN20-T-09	10	2
26176	2T250EN20-T-06	5	3
26222.19	2T250EN20-T-08	4	2
27152.19	2T250EN20-T-15	3	1

27258.19	2T250EN20-T-15	1	1
35302	2T250EN20-T-01	11	1
49077	2T250EN20-T-04	8	1
49080	2T250EN20-T-03	21	1
49095	2T250EN20-T-11	18	2
49123	2T250EN20-T-11	6	1
49169	2T250EN20-T-06	7	2
49176	2T250EN20-T-06	8	3
49179	2T250EN20-T-06	6	1
49250	2T250EN20-T-04	6	1
49257	2T250EN20-T-13	3	1
49309	2TEN21-T-18	8	1
49316	2TEN21-T-18	19	2
49320	2T250EN20-T-10	7	2
49324	2T250EN20-T-10	1	1
49345	2T250EN20-T-12	7	2
49347.1	2T250EN20-T-12	13	1
49351	2T250EN20-T-08	10	1
49355	2T250EN20-T-05	3	4
	2T250EN20-T-15	15	3
49356	2T250EN20-T-09	4	2
	2T250EN20-T-09	11	4
	2T250EN20-T-15	16	1
	2T250EN20-T-17	2	1
49359	2T250EN20-T-15	17	2
49362	2T250EN20-T-11	13	2
49364	2T250EN20-T-08	7	4
49365	2T250EN20-T-02	18	1



2T300EN21-T
TELAIO - FRAME

-

49370	2T250EN20-T-04	19	6
	2T250EN20-T-11	12	1
	2T250EN20-T-17	8	1
49382	2T250EN20-T-08	27	2
49383	2T250EN20-T-08	28	2
49396	2T250EN20-T-11	17	3
49400	2T250EN20-T-14	14	1
49402	2T250EN20-T-10	11	5
49407	2T250EN20-T-07	6	1
	2TEN21-T-18	16	2
49421	2T250EN20-T-13	20	9
49425	2T250EN20-T-14	13	1
49435	2T250EN20-T-07	4	2
	2T250EN20-T-09	17	4
49443	2T250EN20-T-13	6	4
49445	2T250EN20-T-08	5	2
49474	2T250EN20-T-03	31	2
49484	2T250EN20-T-09	7	2
49501	2T250EN20-T-08	23	2
49502	2T250EN20-T-03	30	8
49553	2T250EN20-T-17	10	2
49556	2T250EN20-T-14	15	1
49571	2T250EN20-T-03	2	6
49574	2T250EN20-T-07	10	2
	2T250EN20-T-09	2	10
	2T250EN20-T-14	4	2
49582	2T250EN20-T-03	3	2
49597	2T250EN20-T-08	3	1

49602	2T250EN20-T-10	9	5
49603	2T250EN20-T-11	14	2
49611	2T250EN20-T-08	6	2
	2T250EN20-T-13	19	9
49612	2T250EN20-T-08	30	2
49621	2T250EN20-T-10	2	1
49629	2T250EN20-T-03	32	2
	2T250EN20-T-10	10	5
	2T250EN20-T-14	10	1
49636	2T250EN20-T-14	22	1
49638	2T250EN20-T-11	15	2
49640	2T250EN20-T-04	14	1
	2T250EN20-T-11	5	2
	2T250EN20-T-13	9	1
49643	2T250EN20-T-13	18	9
49646	2T250EN20-T-03	26	2
49656	2T250EN20-T-08	18	1
49676	2T250EN20-T-12	19	1
	2T250EN20-T-15	18	2
	2TEN21-T-18	15	2
	2TEN21-T-18	18	2
49680	2T250EN20-T-08	9	2
	2T250EN20-T-14	20	1
49681	2T250EN20-T-08	36	1
49682	2T250EN20-T-12	6	3
49725	2T250EN20-T-08	35	1
49785	2TEN21-T-18	7	2
49790	2T250EN20-T-12	17	1

49791	2T250EN20-T-12	13	1
49792	2T250EN20-T-08	37	1
49794	2T250EN20-T-11	3	4
49802	2TEN21-T-18	4	5
49803	2T250EN20-T-15	12	1
49807.1	2T250EN20-T-06	11	4
49970	2T250EN20-T-08	11	2
49982	2T250EN20-T-17	6	2
50241	2T250EN20-T-08	32	1
50512	2T250EN20-T-08	1	1
51014	2T250EN20-T-05	10	2
51036	2T250EN20-T-05	16	1
51037	2T250EN20-T-05	9	2
	2T250EN20-T-14	9	2
51062	2T250EN20-T-05	14	7
51092	2TEN21-T-18	5	1
64010	2T250EN20-T-01	16	1
64017	2T250EN20-T-01	1	1
64036.08	2T250EN20-T-01	3	1
64055	2T250EN20-T-01	19	1
64067	2T250EN20-T-01	18	1
64067.1	2T250EN20-T-01	18	1
64078.1	2T250EN20-T-01	6	1
64079	2T250EN20-T-01	18	1
64083	2T250EN20-T-01	4	1
64125.2	2T250EN20-T-17	4	1
64130	2T250EN20-T-17	1	1
64200	2T250EN20-T-01	7	1



2T300EN21-T
TELAIO - FRAME

-

64238	2T250EN20-T-01	14	1
64240	2T250EN20-T-01	8	1
64241	2T250EN20-T-01	13	1
64243	2T250EN20-T-01	15	1
64245	2T250EN20-T-01	12	1
64247	2T250EN20-T-01	9	1
64249	2T250EN20-T-01	10	1
65009	2T250EN20-T-07	7	1
65019	2T250EN20-T-07	3	1
65022.16	2T250EN20-T-07	2	1
65041	2T250EN20-T-07	1	1
66017	2T250EN20-T-10	12	1
66022.15	2T250EN20-T-10	8	1
66062	2T250EN20-T-10	4	1
66067	2T250EN20-T-10	3	1
67036	2T250EN20-T-05	11	1
67043.20	2TEN21-T-18	1	1
67054	2T250EN20-T-11	2	2
67069.15	2T250EN20-T-09	14	1
67083.15	2T250EN20-T-09	15	1
67085.15	2T250EN20-T-09	13	1
67088.08	2T250EN20-T-08	34	1
	2T250EN20-T-12	18	1
67099.15	2T250EN20-T-11	16	1
67102.10	2T250EN20-T-11	10	1
67104	2T250EN20-T-10	6	1
67131.12	2T250EN20-T-09	8	1
67135.08	2TEN21-T-18	20	1

67166.15	2T250EN20-T-09	13	1
67170	2T250EN20-T-05	12	1
67185.19	2T250EN20-T-10	5	1
67216.12	2T250EN20-T-09	8	1
67220.7	2TEN21-T-18	2	2
67221.20	2TEN21-T-18	1	1
67224.20	2T250EN20-T-03	1	1
67235.20	2T250EN20-T-03	1	1
67251.15	2T250EN20-T-09	5	1
67256	2T250EN20-T-07	11	1
67260	2T250EN20-T-07	11	1
67270.15	2T250EN20-T-09	1	1
67272.15	2T250EN20-T-09	3	1
67291	2TEN21-T-18	3	1
67295	2TEN21-T-18	3	1
67351	2TEN21-T-18	24	1
68029	2T250EN20-T-01	5	1
68030.10	2T250EN20-T-01	17	1
68030.20	2TEN21-T-18	9	1
68060	2T250EN20-T-02	10	1
68061	2T250EN20-T-02	10	1
68063	2T250EN20-T-14	5	1
68230	2T300EN20-T-16	6	1
68231	2T300EN20-T-16	12	1
68234	2T300EN20-T-16	10	1
68244	2T250EN20-T-01	2	1
68250	2TEN21-T-18	21	1
68251.1	2TEN21-T-18	11	1

68251.2	2TEN21-T-18	12	1
68251.3	2TEN21-T-18	14	1
68251.4	2TEN21-T-18	13	1
68258	2TEN21-T-18	23	1
68997	2T250EN20-T-14	24	1
69000.08	2T250EN20-T-14	12	1
69002.99	2T250EN20-T-14	11	1
69012.05	2T250EN20-T-14	23	1
69034	2T250EN20-T-02	9	4
	2T250EN20-T-14	6	4
69042.14	2T250EN20-T-02	11	1
69073	2T250EN20-T-02	19	1
69074	2T250EN20-T-02	20	1
69076	2T250EN20-T-02	21	1
69078	2T250EN20-T-02	23	1
69084.05	2T250EN20-T-14	3	1
69085	2T250EN20-T-02	24	1
69086	2T250EN20-T-14	27	1
69087	2T250EN20-T-14	29	1
69088	2T250EN20-T-14	30	1
69093	2T250EN20-T-02	12	1
69094	2T250EN20-T-14	26	1
69096.05	2T250EN20-T-14	31	1
69107	2T250EN20-T-02	14	1
69113	2T250EN20-T-02	17	1
69117	2T250EN20-T-02	14	1
69125	2T250EN20-T-14	21	1
69181	2T250EN20-T-14	1	1



2T300EN21-T
TELAIO - FRAME

-

69185.15	2T250EN20-T-14	28	1
69205	2T250EN20-T-14	17	1
69222	2T250EN20-T-02	13	1
69232	2T250EN20-T-14	8	1
69248	2T250EN20-T-02	1	1
69257	2T250EN20-T-14	34	1
69258	2T250EN20-T-14	33	1
69260	2T250EN20-T-04	18	1
69261	2T250EN20-T-13	7	1
69273	2T250EN20-T-02	15	1
69274	2T250EN20-T-02	16	1
69285.15	2T250EN20-T-14	32	1
69309	2T250EN20-T-14	25	1
69316	2T250EN20-T-02	22	1
69321	2T250EN20-T-14	2	1
69357	2T250EN20-T-02	3	1
69358	2T250EN20-T-02	4	1
69362	2T250EN20-T-02	7	1
69363	2T250EN20-T-02	2	1
69364	2T250EN20-T-02	5	1
69365	2T250EN20-T-02	8	1
69367	2T250EN20-T-14	7	1
69368	2T250EN20-T-02	6	1
69998	2T250EN20-T-04	2	2
70028	2T250EN20-T-13	8	1
70030.1	2T250EN20-T-04	13	1
70032	2T250EN20-T-04	11	1
70033	2T250EN20-T-13	12	1

70050	2T250EN20-T-04	12	1
70055	2T250EN20-T-13	13	1
70062	2T250EN20-T-04	16	36
	2T250EN20-T-13	16	36
70091	2T250EN20-T-13	23	1
70095	2T250EN20-T-13	22	1
70103.48	2T250EN20-T-13	21	1
70103.49	2T250EN20-T-13	21	1
70103.50	2T250EN20-T-13	21	1
70103.51	2T250EN20-T-13	21	1
70103.52	2T250EN20-T-13	21	1
70103.53	2T250EN20-T-13	21	1
70119.15	2T250EN20-T-13	24	1
70119.3	2T250EN20-T-13	17	1
70140.15	2T250EN20-T-11	7	1
70147.15	2T250EN20-T-13	10	1
70165	2T250EN20-T-04	4	2
70166	2T250EN20-T-04	7	1
70167	2T250EN20-T-04	5	1
70181	2T250EN20-T-04	17	1
70188	2T250EN20-T-04	20	1
70191	2T250EN20-T-04	9	1
70240	2T250EN20-T-13	5	1
70241	2T250EN20-T-13	1	2
70246	2T250EN20-T-04	15	36
70270	2T250EN20-T-13	14	18
70271	2T250EN20-T-13	15	18
70290.50	2T250EN20-T-13	21	1

70290.51	2T250EN20-T-13	21	1
70290.52	2T250EN20-T-13	21	1
70291.48	2T250EN20-T-13	21	1
70291.49	2T250EN20-T-13	21	1
70291.50	2T250EN20-T-13	21	1
70291.51	2T250EN20-T-13	21	1
70291.52	2T250EN20-T-13	21	1
72000.71	2T250EN20-T-03	20	1
72000.72	2T250EN20-T-03	15	1
72000.78	2T250EN20-T-03	25	1
72002.02	2T250EN20-T-03	17	2
72008.98	2T250EN20-T-03	19	1
72031	2T250EN20-T-03	16	1
72036.11	2T250EN20-T-03	23	2
72037.11	2T250EN20-T-03	29	2
72145	2T250EN20-T-08	8	
72341	2T250EN20-T-03	24	2
72501	2T250EN20-T-03	7	2
72502	2T250EN20-T-03	5	2
72503	2T250EN20-T-03	10	2
72504	2T250EN20-T-03	9	2
72525	2T250EN20-T-03	6	2
72526	2T250EN20-T-03	8	2
72530	2T250EN20-T-03	11	2
72567.1	2T250EN20-T-03	13	2
72568	2T250EN20-T-03	4	1
72569	2T250EN20-T-03	14	1
73016.15	2T250EN20-T-12	20	1



2T300EN21-T
TELAIO - FRAME

-

73036	2T250EN20-T-08	31	2
73047	2T250EN20-T-09	16	2
73048.10	2T250EN20-T-08	24	1
73049.10	2T250EN20-T-08	24	1
73059.15	2T250EN20-T-12	21	1
73064	2T250EN20-T-08	26	2
73075	2T250EN20-T-12	4	2
73094.15	2T250EN20-T-08	14	1
73096.15	2TEN21-T-18	17	1
73096.21	2TEN21-T-18	28	1
73099.15	2T250EN20-T-11	1	1
73112	2T250EN20-T-11	21	2
73115	2T250EN20-T-11	19	2
73130	2T250EN20-T-11	9	1
73144	2T250EN20-T-12	14	1
73145	2T250EN20-T-12	1	1
73204	2T250EN20-T-12	15	1
73211	2T250EN20-T-12	5	1
73214	2T250EN20-T-12	11	1
73230	2T250EN20-T-08	13	1
74044	2T250EN20-T-04	1	1
74055.15	2T250EN20-T-11	8	1
74056	2T250EN20-T-11	20	1
80150	2T250EN20-T-04	10	1
80151	2T250EN20-T-13	11	1
94037.21	KA21-2T	4	1
94147.21	KA21-2T	1	1
94160.21	KA21-2T	2	1

94161.21	KA21-2T	3	1
94173	KA21-2T	5	1
94177.125	KA21-2T	6	1
94177.144	KA21-2T	7	1
94177.250	KA21-2T	8	1
94177.300	KA21-2T	9	1
F08340.2	2T300EN20-T-16	5	1
F12312	2T250EN20-T-12	12	2
F15458	2T300EN20-T-16	13	1
F15559	2T300EN20-T-16	2	1
F16434	2T250EN20-T-14	16	1
F21413.1	2T250EN20-T-05	15	1
	2T250EN20-T-05	17	2
F23306	2T250EN20-T-06	10	1
F23309	2T250EN20-T-06	4	1
F23310	2T250EN20-T-06	9	1
F26429	2T250EN20-T-08	21	1
F26717	2TEN21-T-18	22	1
F49819	2T250EN20-T-08	22	1
F49822	2T250EN20-T-07	8	1
F49861	2T250EN20-T-08	33	4
F49939	2T250EN20-T-06	13	2
F49962	2T250EN20-T-08	12	2
	2T250EN20-T-12	16	1
	2TEN21-T-18	10	4
F49976	2T250EN20-T-11	4	2
F64349	2T250EN20-T-17	5	1
F67181	2TEN21-T-18	26	1

F67210	2TEN21-T-18	25	1
F67211	2TEN21-T-18	27	1
F68102	2T300EN20-T-16	3	1
F68110	2T250EN20-T-17	9	1
F68142	2T300EN20-T-16	9	1
F68212	2T300EN20-T-16	4	1
F68213	2T300EN20-T-16	11	1
F68258	2T250EN20-T-06	12	1
F68297	2T300EN20-T-16	7	1
F72445	2T250EN20-T-03	12	2
F72446	2T250EN20-T-03	12	2
F72447	2T250EN20-T-03	12	2
F72448	2T250EN20-T-03	12	2
F72449	2T250EN20-T-03	12	2
F73416	2T250EN20-T-12	8	1
F73438	2T250EN20-T-08	16	1
F73439	2T250EN20-T-08	19	1
F73450	2T250EN20-T-08	20	1
F73451	2T250EN20-T-08	15	1