



---

USES AND  
RACOMMENDS



[www.tmracing.it](http://www.tmracing.it)

---

TM Racing SpA - Via Fano, 6  
61122 Pesaro - ITALY  
Phone: +39 0721 25113

## 2T300FISMR21-T

TELAIO  
FRAME

22/02/2022



## INFORMAZIONI GENERALI

Il presente catalogo serve per richiedere con esattezza le parti di ricambio.

Nelle ordinazioni indicare:

**1) Il numero di matricola del Telaio** che è stampigliato sul lato destro del canotto di sterzo. Nei modelli EN, SMR, SMR il numero di matricola è riportato anche su una targhetta posta sul lato sinistro (Vedi foto).

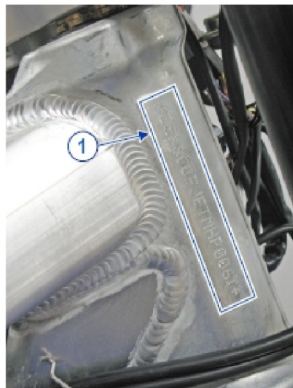
**2) il numero di serie del Motore.** E' posto sulla sinistra del motore tra la leva cambio e i coperchio accensione (Vedi foto).

**3) Il codice dei particolari** seguito dalla descrizione.

**4) Il colore per i pezzi verniciati o comunque colorati.**

Le indicazioni destra e sinistra si riferiscono ai lati del veicolo rispetto al senso di marcia.

Foto e disegni sono solo a scopo informativo e potrebbero non corrispondere esattamente alle caratteristiche dei prodotti.



## GENERAL INFORMATION

The present spare parts catalogue enables one to order exactly the right spare part.

When ordering specify:

**1) The frame serial number.** It is embossed on the right side of the steering metal tube. In the EN, SMR and SMR models, the serial number is also stated on a plate positioned on the left hand side (See photo).

**2) The engine serial number.** It is located on the left side of the engine between the gear lever and the ignition cover (See photo).

**3) The part's code number** followed but its description.

**4) Indicate colour** for painted or colored parts.

References to right and left apply to the vehicle in terms of its direction of movement.

Photos and drawings are for informational purposes only and may not exactly match the characteristics of the products.

## NOTE – LEGENDA

**MY**

NOVITA' INTRODOTTA DIFFERENTE O NON PRESENTE NEL MODELLO DELL'ANNO PRECEDENTE

*PART DIFFERENT OR NOT PRESENT IN THE REVIOUS YEAR MODEL*

**5M**

MOTORE CON CAMBIO A 5 MARCE  
*ENGINE WITH 5 GEARS SPEED*

**6M**

MOTORE CON CAMBIO A 6 MARCE  
*ENGINE WITH 6 GEARS SPEED*

**KS**

MOTORE CON SOLO KICK STARTER  
*ENGINE WITH KICK STARTER ONLY*

**ES**

MOTORE CON AVVIAMENTO ELETTRICO  
*ENGINE WITH ELECTRIC STARTER*

**X**

RICAMBIO NON DISPONIBILE ALLA VENDITA  
*PART CAN NOT BE SOLD SEPARATELY*

Le illustrazioni riportate in questo manuale sono fornite solo come riferimento e possono variare dal prodotto effettivo,

Dati indicativi soggetti a modifiche senza impegno di preavviso.

The illustrations in this manual are for reference only and may vary from the actual product.

All data are subject to modification without prior notice.



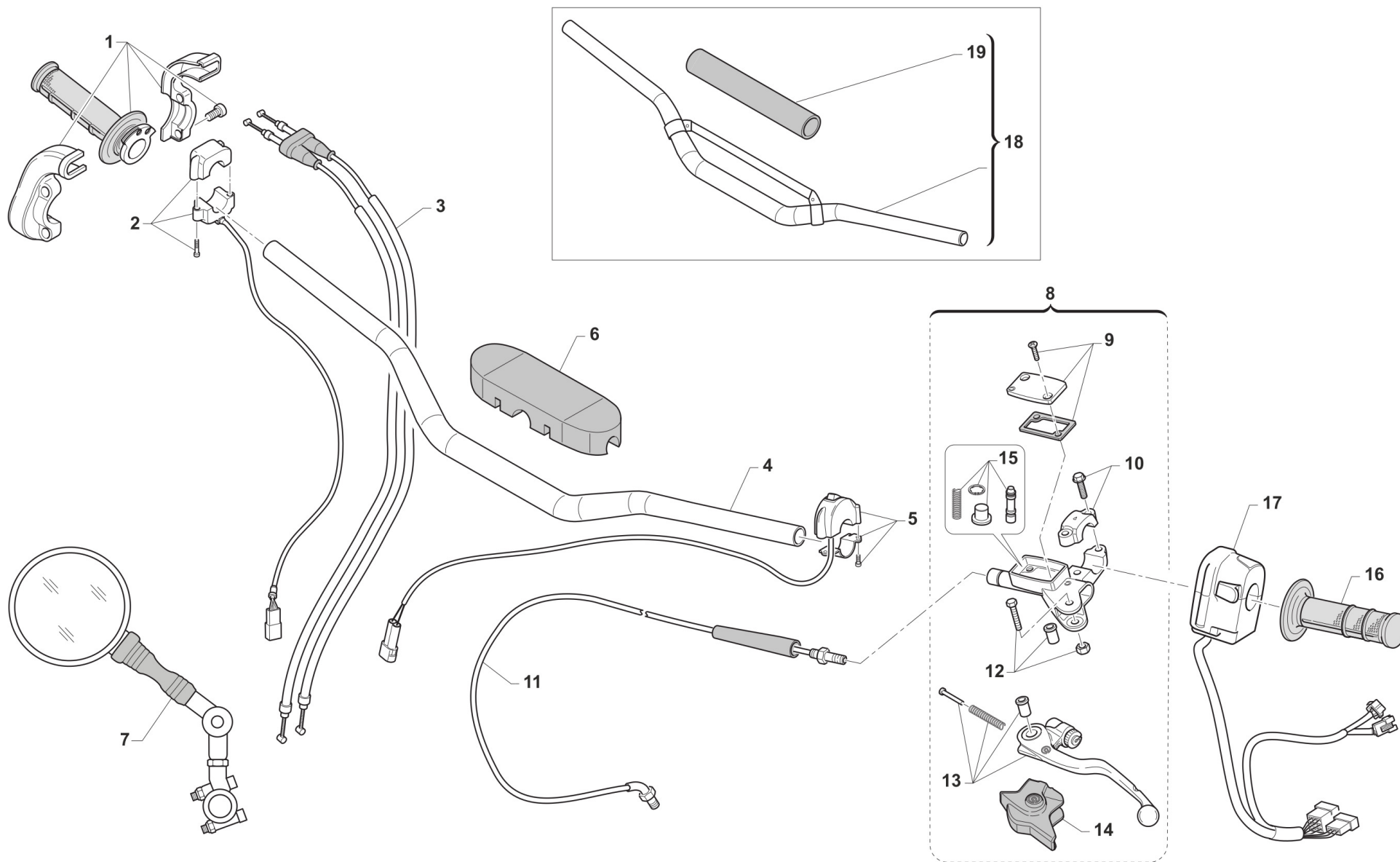
**2T300FISMR21-T**  
**TELAIO - FRAME**

MANUBRIO - HANDLEBAR.....	4
FRENO ANTERIORE - FRONT BRAKE.....	6
FORCELLA - FRONT FORK.....	8
RUOTA ANTERIORE - FRONT WHEEL.....	11
RADIATORI - RADIATORS.....	13
ELETTROVENTOLA - ELECTRIC FAN.....	15
SERBATOIO - FUEL TANK.....	17
TELAIO - FRAME.....	19
PLASTICHE E SELLA - SEAT AND PLASTICS.....	22
CASSA FILTRO - AIRBOX.....	24
FORCELLONE - SWINGARM.....	26
LEVERAGGI - LINKAGE.....	28
RUOTA POSTERIORE - REAR WHEEL.....	30
FRENO POSTERIORE - REAR BRAKE.....	33
SCARICO - EXHAUST SYSTEM.....	36
LUBRIFICAZIONE - LUBRIFICATION.....	38
CABLAGGI - WIRING.....	40
STRUMENTO CONTA KM - SPEEDOMETER.....	42
FANALERIA - LIGHTING.....	44
KIT ADESIVI - STICKERS KIT.....	47
- .....	49



2T300FISMR21-T  
TELAIO - FRAME

MANUBRIO  
HANDLEBAR





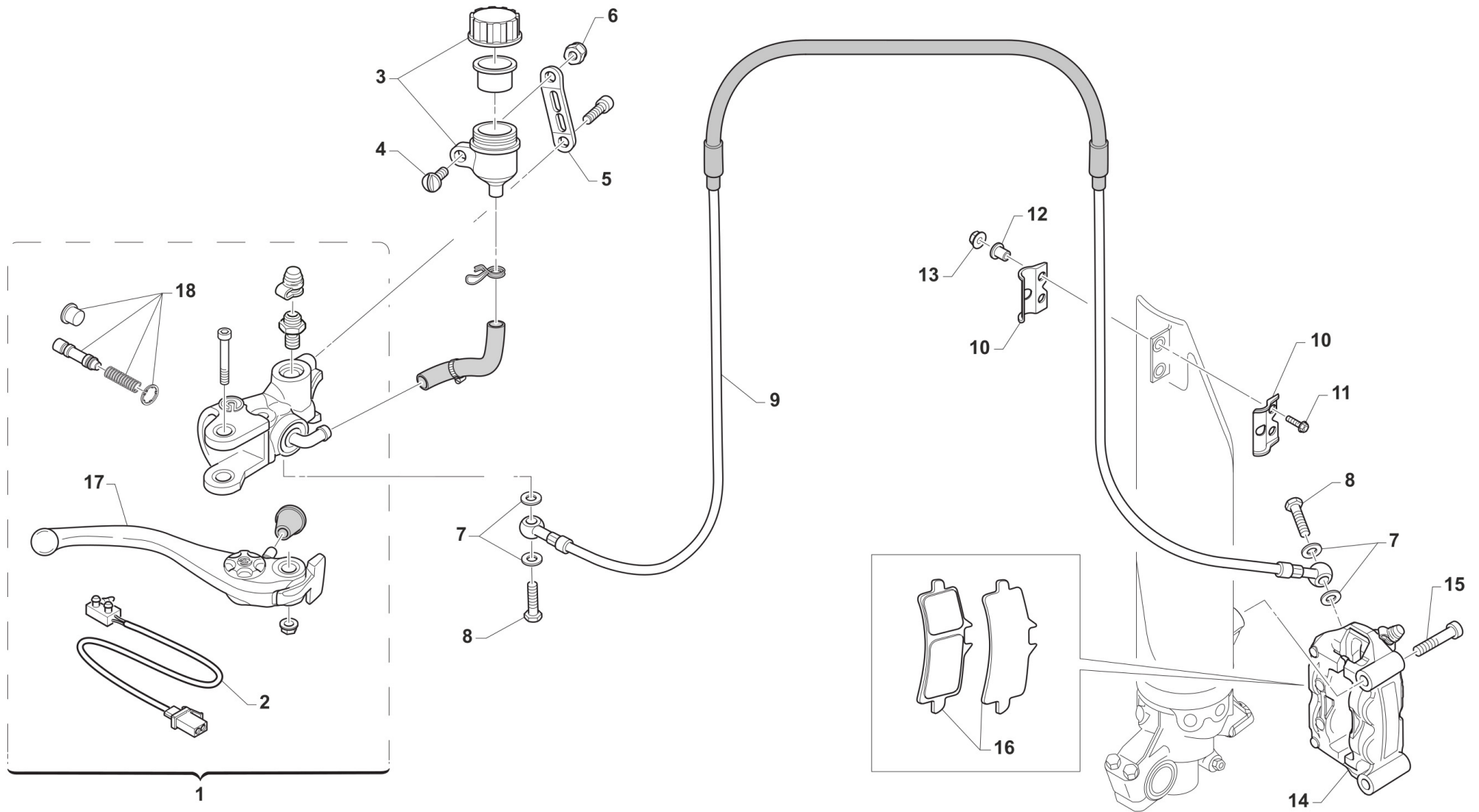


**2T300FISMR21-T  
TELAIO - FRAME**

**MANUBRIO  
HANDLEBAR**

1

1	F64300	1	COMANDO GAS DOMINO 4T	THROTTLE ASSY DOMINO 4S
2	F68318	1	PULSANTE AVVIAMENTO + MASSA SMR 250/300Fi 2T + 450/530 SMR MY 2020	
3	F64322	1	CAVO GAS 4T INIEZIONE M.10->	THROTTLE CABLE 4S Fi M.10/->
4	64069.2	1	MANUBRIO REIKON NERO SMR MY 20	HANDLEBAR, REIKON SMR MY20
5	68029	1	COMMUTATORE MAPPE CDI M.DOMINO	SWITCH, ECU MAP CONTROL DOMINO
6	64078.1	1	PARACOLPI MANUBRIO TM 2013 NR	PROTECTION FOR HANDLEBAR TM BLACK
7	64200	1	SPECCHIETTO RETROVISORE	REAR-VIEW MIRROR
8	64240	1	POMPA FRIZIONE BREMBO	CLUCTH MASTER CYLINDER BREMBO
9	64247	1	COPERCH./MEMBRAN.P.FRIZ.BREMBO	COVER/RUBBER CLUTCH MAST.CYL.
10	64249	1	CAVALLOTTO POMPA FRIZIONE BREM	HOLDER CLUTCH MASTER CY.BREMBO
11	35302	1	TUBO FRIZ.IDR. 250/300 2T M.19->	HYDR. CLUTCH HOSE 250/300 TS M.19->
12	64245	1	PERNO LEVA POMPA FRIZ. BREMBO	PIN
13	64241	1	LEVA FRIZIONE BREMBO RICAMBIO	LEVER, CLUTCH BREMBO
14	64238	1	PARAPOLVERE POMPA FRIZIONE BR.	DUST SEAL,CLUTCH MASTER CYL.BR
15	64243	1	FLOTTANTE POMPA FRIZ. BREMBO 64240	CYLINDER AND RUBBER MASTER CYL.CLUTCH BREMBO
16	64010	1	MANOPOLE COPPIA PRO-GRIP GRI.AZZ.BLU	GRIPS, PRO-GRIP
17	68176	1	DISPOSITIVO SX SMR	SWITCH HANDLE SMR
18	64067	1	MANUBRIO REIKON JOBA 9017 MX	HANDLEBAR REIKON JOBA 9017 MX
18	64067.1	1	MANUBRIO REIKON JOBA 9018 END	HANDLEBAR REIKON JOBA 9018 END
18	64079	1	MANUBRIO REIKON JOBA 9012	HANDLEBAR REIKON JOBA 9012
19	64055	1	PARACOLPI MANUBRIO REIKON	BUMBER, HANDLEBAR



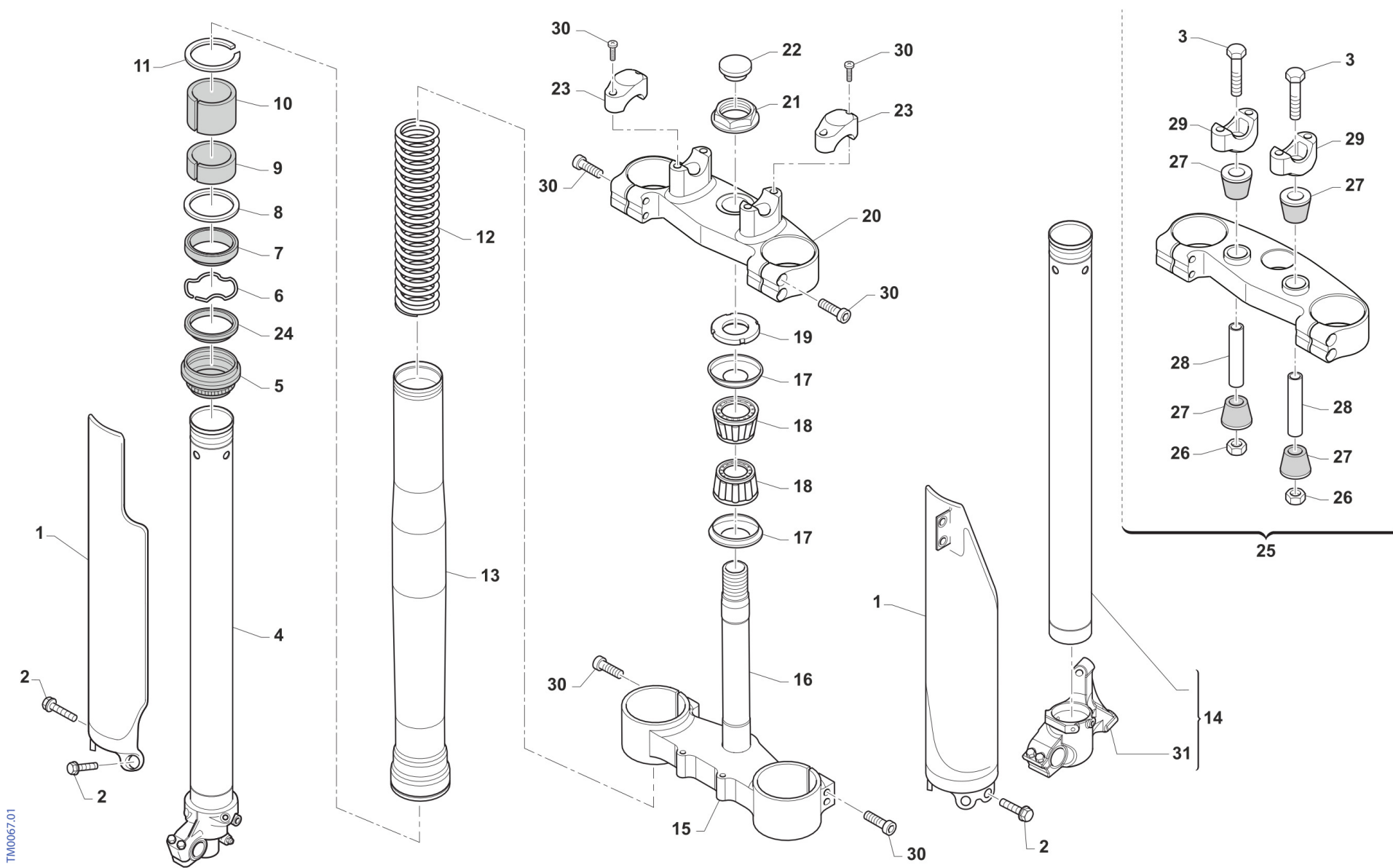


**2T300FISMR21-T  
TELAIO - FRAME**

**FRENO ANTERIORE  
FRONT BRAKE**

**2**

1	69135	1	POMPA FRENO ANT SMR PR15int.18	BRAKE PUMP BREMBO, FRONT, SMR 15/18
2	69361	1	KIT MICRO POMPA FRENO SMR BREM	STOP SWITCH, FRONT
3	69024.01	1	SERBATOIO OLIO M. 01/04 NISSIN	OIL TANK, REAR BRAKE 01/04 NIS
4	49320	1	VITE TB LARGA 6X15(16)LATERALI	BOLT TB LARGE 6X15(16)
5	26056	1	PIASTRINO SERB. P.F.RADIALE SM	SUPPORT RAD.HAND BRAKE CY.TANK
6	49676	1	DADO M 6X1 FLANG. AUTOBL.ACC.	NUT, FLANGED M6 X 1 S.B.
7	69034	4	RONDELLA X BULLONE FREN B22001	WASHER B22001, BRAKE HOSE
8	69093	2	BULLONE 10X1 TUBO FRENO BREMBO 03	HOLLOW SCREW M10X1 BREMBO BR.
9	69104	1	TUBO FRENO ANT SMR/SMM 03/13	HOSE, FRONT BRAKE S.M. M.03/06
10	67063	1	PASSAFILO FORCELLA USD CP.	HOLDER, PAIOLI FORK USD
11	49355	2	VITE TE F/R 6X16 Ch.8	BOLT 6X16 T.8
12	26159	2	BOCCOLA SUPP.TUBO FR.ANT'12 RT	BUSH, FRONT BRAKE HOSE
13	49637	2	DADO M 6 BASSO AUTOBLOCCANTE	NUT, M6 LOW SELF-LOCKING
14	69265	1	PINZA FRENO ANT. SMR M4. 30/100	BRAKE CALIPER, FRONT, SMR M4.30/100
15	49588	2	VITE TCE 10 1.25X55 10.9 ATT. PINZA SM	SCREW TCE 10X55X1.25 CALIP.SM
16	69266	1	PASTIGLIE FRENO X PINZA M4.30a	PADS, FRONT BRAKE CALIP.M4.30a
17	69134	1	LEVA FRENO ANT BREMBO SMR 1518	LEVER, MASTER CYLIND.B.SMR1518
18	69326	1	PISTON REPLACEMENT KIT D=15mm	PISTON REPLACEMENT KIT D.15



TM0067.01



**2T300FISMR21-T  
TELAIO - FRAME**

**FORCELLA  
FRONT FORK**

1	67224	1	PROTEZ.KIT FORC.USD KYB48 BLU	GUARD, USD FORK KYB BLU
1	67235	1	PROTEZ.KIT FORC.USD KYB48 BNC	GUARD, USD FORK KYB WHITE
2	49571	6	VITE TBCE 6x 7 PROT. FORCELLA	BOLT TBCE 6x7
3	49582	2	VITE TE 10X65 UNI 5737	SCREW EH 10X65
4	72568	1	INNER TUBE COMP RIGHT	INNER TUBE COMP RIGHT
5	72502	2	PARAPOLVERE FORCELLA KYB 48 mm	DUST SEAL KYB FORK 48 mm
6	72525	2	SNAP RING OIL SEAL KYB 48 MM	SNAP RING OIL SEAL KYB 48 MM
7	72501	2	PARAOLIO FORCELLA KYB 48 mm	OIL SEAL KYB FORK 48 mm
8	72526	2	WASHER NEXT TO OIL SEAL KYB 48	WASHER NEXT TO OIL SEAL KYB 48
9	72504	2	SLIDE METAL KYB 48 mm	SLIDE METAL KYB 48
10	72503	2	PISTON METAL KYB 48 mm	PISTON METAL KYB 48
11	72530	2	SNAP RING OUTERTUBE KYB 48 MM	SNAP RING OUTERTUBE KYB 48 MM
12	F72445	2	MOLLA FORCELLA KAYABA 48 K=4.0	SPRING, FORKS KYB 48 K=4.0
12	F72446	2	MOLLA FORCELLA KAYABA 48 K=4.2	SPRING, FORKS KYB 48 K=4.2
12	F72447	2	MOLLA FORCELLA KAYABA 48 K=4.3	SPRING, KYB FORK K 4.3
12	F72448	2	MOLLA FORCELLA KAYABA 48 K=4.4	SPRING, FORKS KYB 48 K=4.4
12	F72449	2	MOLLA FORCELLA KAYABA 48 K=4.6	SPRING, FORKS KYB 48 K=4.6
13	72567.1	2	OUTER TUBE COMP (FODERO) COL. ORO	OUTER TUBE COMP, GOLD
14	72569.1	1	CANNA FORCELLA KYB 48 SINISTRA SMR MY18CON PIEDINO F72490 (INT. 100)	INNER TUBE ASSY LH, KYB 48 SMR
15	72000.81	1	PIASTRA INF. KYB 48,20	LOWER TRIPLE CLAMP KYB 48,20
16	72007.98	1	CANOTTO STERZO CROSS M. 98/->	STEERING STEM, MX M.98/->
17	72002.02	2	PROTEZIONE CUSC/CANOTTO STERZO M. 02 ->	DUST SEAL, STEERING STEM 02/->
18	03070	2	CUSCINETTO CONICO STERZO 02/->	BUSH, STEERING M. 02/->
19	72008.98	1	GHIERA STERZO FORC.MOTO 98/04	NUT, STEERING BEARING
20	72000.80	1	PIASTRA SUP. KYB 48,20	UPPER TRIPLE CLAMP KYB 48,20
21	49080	1	DADO CANOTTO STERZO 98/-> ALL	NUT, STEERING STEM ALUM 98/->
22	21033	1	TAPPO PLAST.D25 -CANOT.STER.EN	PLASTIC CAP D.25mm STEER. AXE
23	72036.11	2	CAVALLOTTO SUP.M.11 SILVER	UPPER HANDLEBAR M.11 SILVER

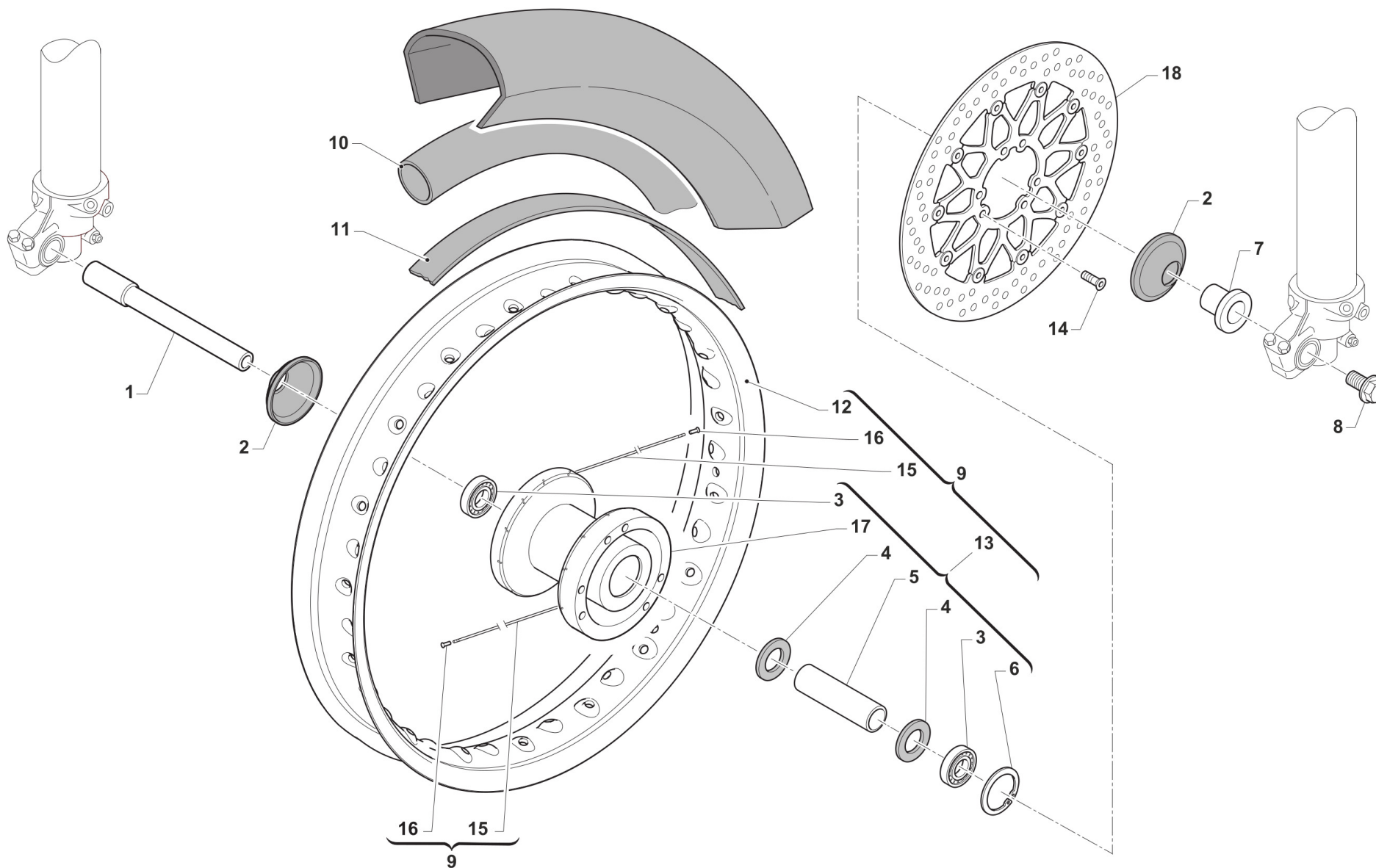


**2T300FISMR21-T**  
**TELAIO - FRAME**

**FORCELLA**  
**FRONT FORK**

**3**

24	72341	2	SCRAPER FORC.KYB R.DEPT	SCRAPER
25	72000.88	1	PIASTRA SUP. KYB 48,20 SB CPL	TOP TRIPLE CLAMP ASSY SB KYB 48,20
26	49646	2	DADO M10 BASSO AUTOBLOCCANTE	NUT, M10 LOW SELF-LOCKING
27	21036	4	GOMMINO CAVAL. ANTIVIB.MANUBRIO MY 05->	RUBBER, HANDLEBAR 05/->
28	26106	2	TUBETTO CAV.ANT.VIB.12X45X10	BUSH, RUBBER, TRIPLE CLAMP
29	72037.11	2	CAVALLOTTO INF. 11 RP SB SILVE	LOWER HANDLEBAR, CNC S.B. M11
30	49502	8	VITE TCEI 8X30	BOLT TCEI 8X30
31	F72490	1	PIEDINO SX SMR (PR I100) K48 D	FOOT LH SMR KYB48 (W/B 100)





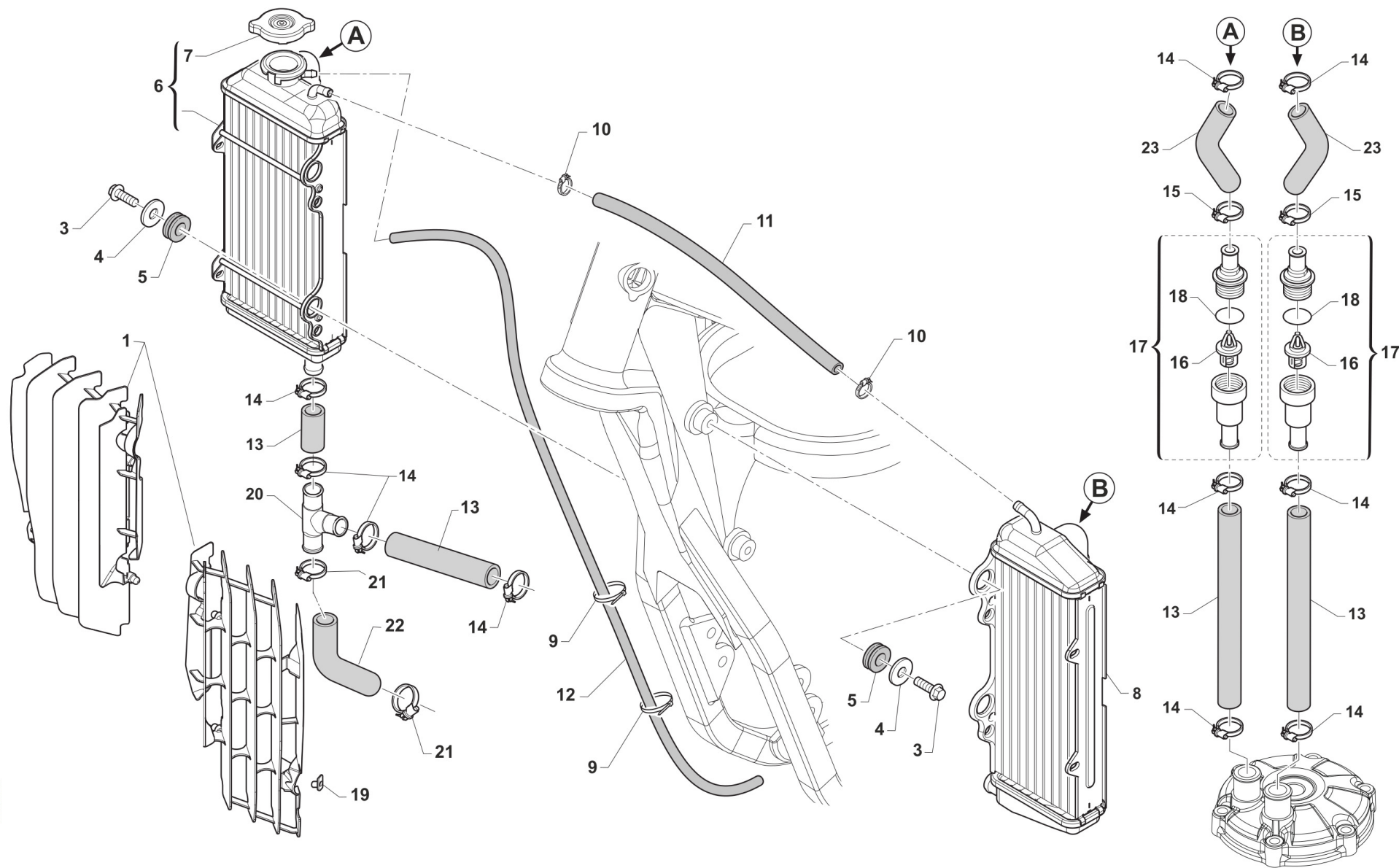


**2T300FISMR21-T  
TELAIO - FRAME**

**RUOTA ANTERIORE  
FRONT WHEEL**

**4**

1	74044	1	PERNO RUOTA ANT MA50 07/->	AXLE, FR WHEEL MA50 07/->
2	69998	2	PARAPOLVERE RUOTA ANT. MARZ. KYB 07->	DUST SEAL, FR WHEEL MA50 07/->
3	03071	2	CUSCINETTO RUOTA ANTER. + POSTER.	BUSH, FRONT WHEEL MA50 61905
4	70165	2	RONDELLA GOMMA 42X29X3 D.I.ANT	WASHER, RUBBER 42x29x3
5	70167	1	DIST.INT.R.ANT. MARZOCCHI 07	SPACER INTER.FRONT WHEEL MA.7
6	49250	1	SEEGER I 42 RP 94/96 ANT MARZ.50	CIRCLIP D.42 - REAR WHEEL
7	70166	1	BOCCOLA RUOTA ANT MA50 07/->	SPACER, FR WHEEL MA50 07/->
8	49077	1	DADO PERNO RUOTA ANT M.K.07->	NUT, FR AXLE MA50 M.07/->
9	70303	1	CERCHIO ANT CPL SMR 17x3.50 NEROPERNO RUOTA 74044	FRONT RIM 17x3.50 ASSY, SMR, BLACK
9	70304	1	CERCHIO ANT CPL SMR 17x3.50 BLUPERNO RUOTA 74044	FRONT RIM 17x3.50 ASSY, SMR, BLUE
10	80238	1	CAMERA ARIA 17 ANTERIORE	TUBE, FRONT 17
11	70046	1	FLAP RUOTA ANT. SUPERMOTARD 17 3.50	FLAP. FRONT 17
12	70071	1	CERCHIO ANT. SM 17.0x3.50 BLUE TK	S.M. FRONT RIM 3.50x17 Takasag
12	70071.1	1	CERCHIO ANT SM 17.0x3.50 BK	RIM 17x3.50 BLACK
13	70287	1	MOZZO ANTERIORE KYB SM MY18-> CPL	HUS ASSY, FRONT
14	49443	6	VITE TE 6X16 (10.9)	SCREW TE 6X16
15	70265	36	RAGGIO R.PST.4.0/3.3/4.0 X 173	SPOKE 173 4/3,3/4
16	70062	36	NIPPLO ACCIAIO 4	SPOKE NIPPLE 4 mm
17	70286	1	MOZZO ANTERIORE KYB SM MY18 NUDO	HUB, FRONT
18	69359	1	DISCO FRENO ANT 306x5 SMR M-M	BRAKE DISK, FRONT, SMR 306x5



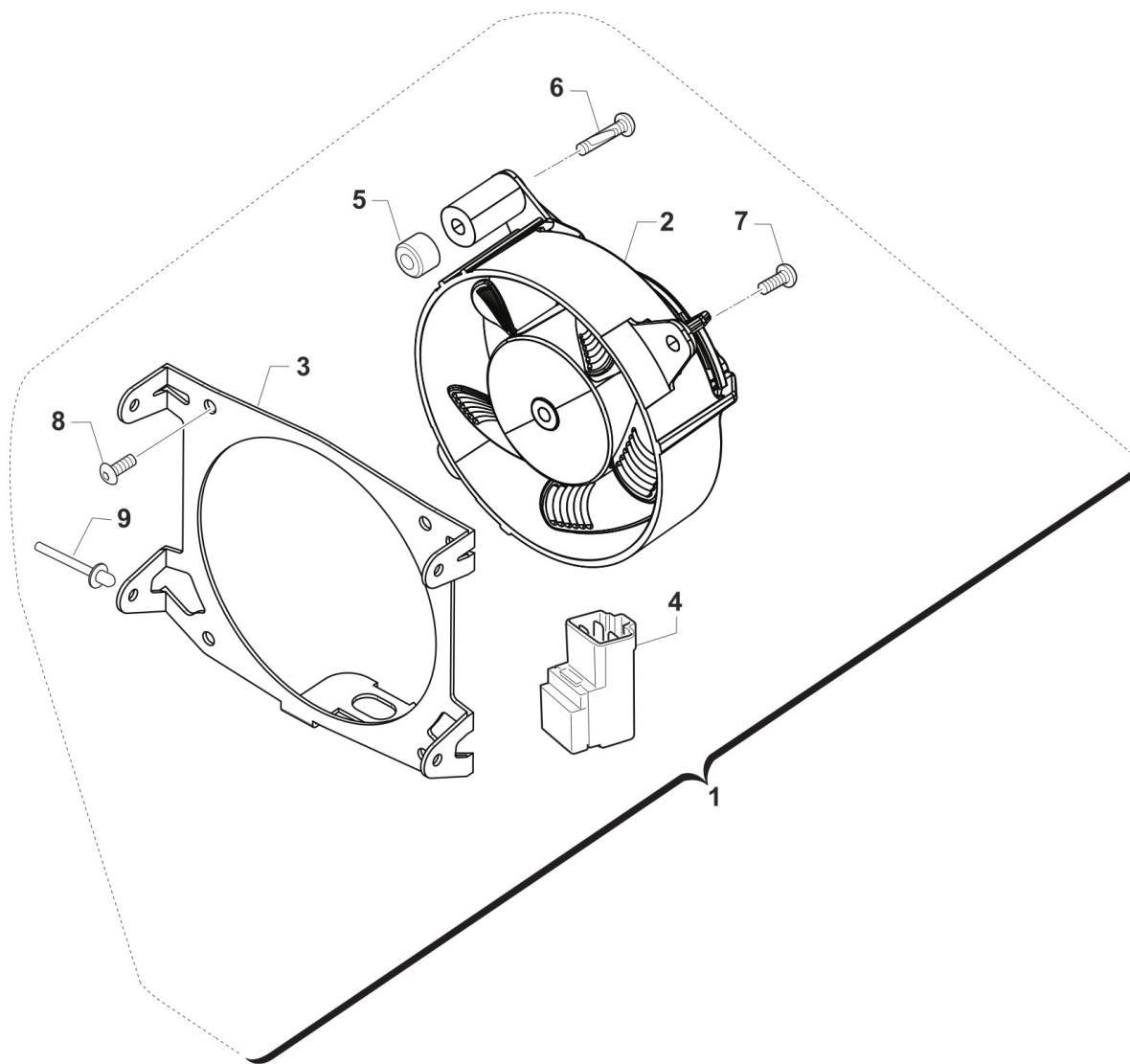
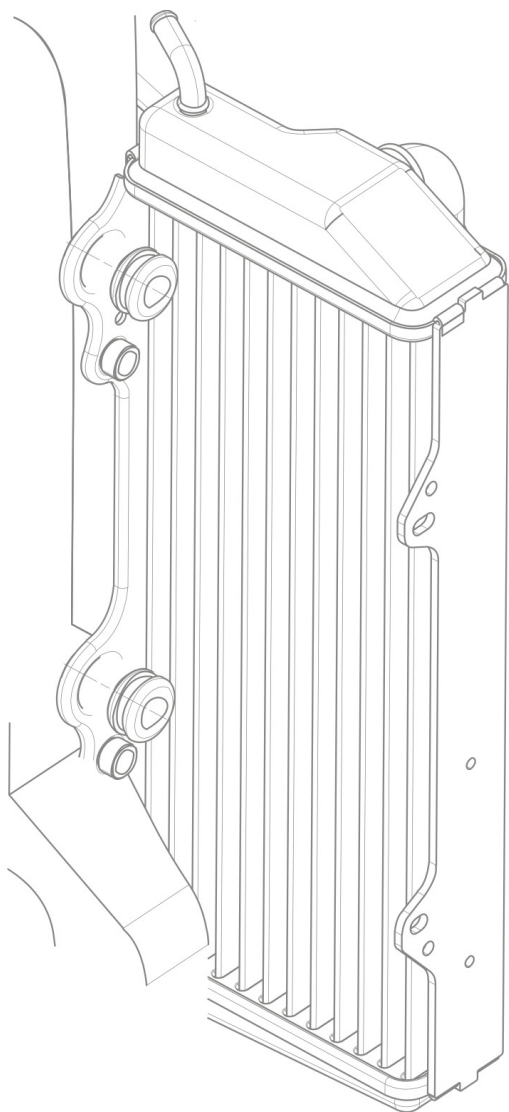
TM0128



**2T300FISMR21-T  
TELAIO - FRAME**

**RADIATORI  
RADIATORS**

1	23076	1	KIT PROTEZ.RAD.TM 2T 250/300 Fi MY20 BLU	GUARD, RADIATOR TM 2S 250/300 Fi MY20 BLU
1	23078	1	KIT PROTEZ.RAD.TM 2T 250/300 Fi MY20 BIANCO	GUARD, RADIATOR TM 2S 250/300 Fi MY20 WHITE
3	49355	4	VITE TE F/R 6X16 Ch.8	BOLT 6X16 T.8
4	26084	4	RONDELLA PARAF ANT. 24x2 M.08	WASHER, FRONT FENDER 24 X 2
5	21102	4	GOMMINO ANTIV.RADIAT.SILENZ. MY 94->	RUBBER, GROMMET RADIATOR and SILENC.
6	23073	1	RADIATORE 2T 125/250/300Fi ES DX MY2020 FA L.TAP	RADIATOR TS 125/250/300FI ES RX MY20 FA S.CAP
7	23062	1	TAPPO RADIATORE 1,8 BASSO(PER RADIATORE 23065)	RADIATOR CAP 1,8
8	23074	1	RADIATORE 2T 125/250/300Fi ES SX MY2020 FA	RADIATOR TS 125/250/300FI ES SX MY20 FA
9	51037	2	FASCETTA NYLON 200 X 3,6	NYLON CLAMP
10	51014	2	FASCETTA INOX 9 - 14 H5 IMBUT	BAND, INOX 9-14 H5 IMBUT
11	67036	1	TUBO ANTIBENZINA 8 x 14 OLIO F.P.	HOSE, OIL/FUEL 8x14
12	67170	1	TUBO COPOLAN GRIGIO 5x9 mm	HOSE, COPOLAN GREY 5x9 mm
13	21023	1	MANICOTTO ACQUA RADIATORE ML	WATER HOSE RADIATOR ML
14	51062	10	FASCETTA A COLLARE DIAM.22 ZN	CLIP, WATER HOSE, d.22 ZN
15	51036	2	FASCETTA A COLLARE DIAM.24 ZN	CLIP, WATER HOSE, d.24 ZN
16	23069	2	VALVOLA TERMOSTATO 48 GRADI 2019->	THERMOSTAT
17	23046	2	TERMOSTATO MOTO COMPLETO SM	BIKE THERMOSTAT S.M.
18	12095	2	O RING TERMOSTATO 2 T	O-RING
19	49801	2	PRESTOLA RADIATORE M6 70117G	RANGE CHANGE MET.NUT M6 70117G
20	21137	1	MANICOTTO METALLICO ACQUA AD Y 2T 2020	WATER HOSE METAL Y 2S 2020
21	51078	2	FASCETTA SM9 D.30	CLAMP SM9 D.30
22	21073	1	MANICOTTO RADIATORE 250/300Fi 2T 2020	WATER HOSE RADIATOR 250/300 Fi 2S 2020
23	21063.1	1	KIT TUBI SUPERIORI RAD. 2T 250/300 Fi MY 2020	WATER UPPER HOSES RADIATOR 250/300 Fi 2S MY20



TM0128.01

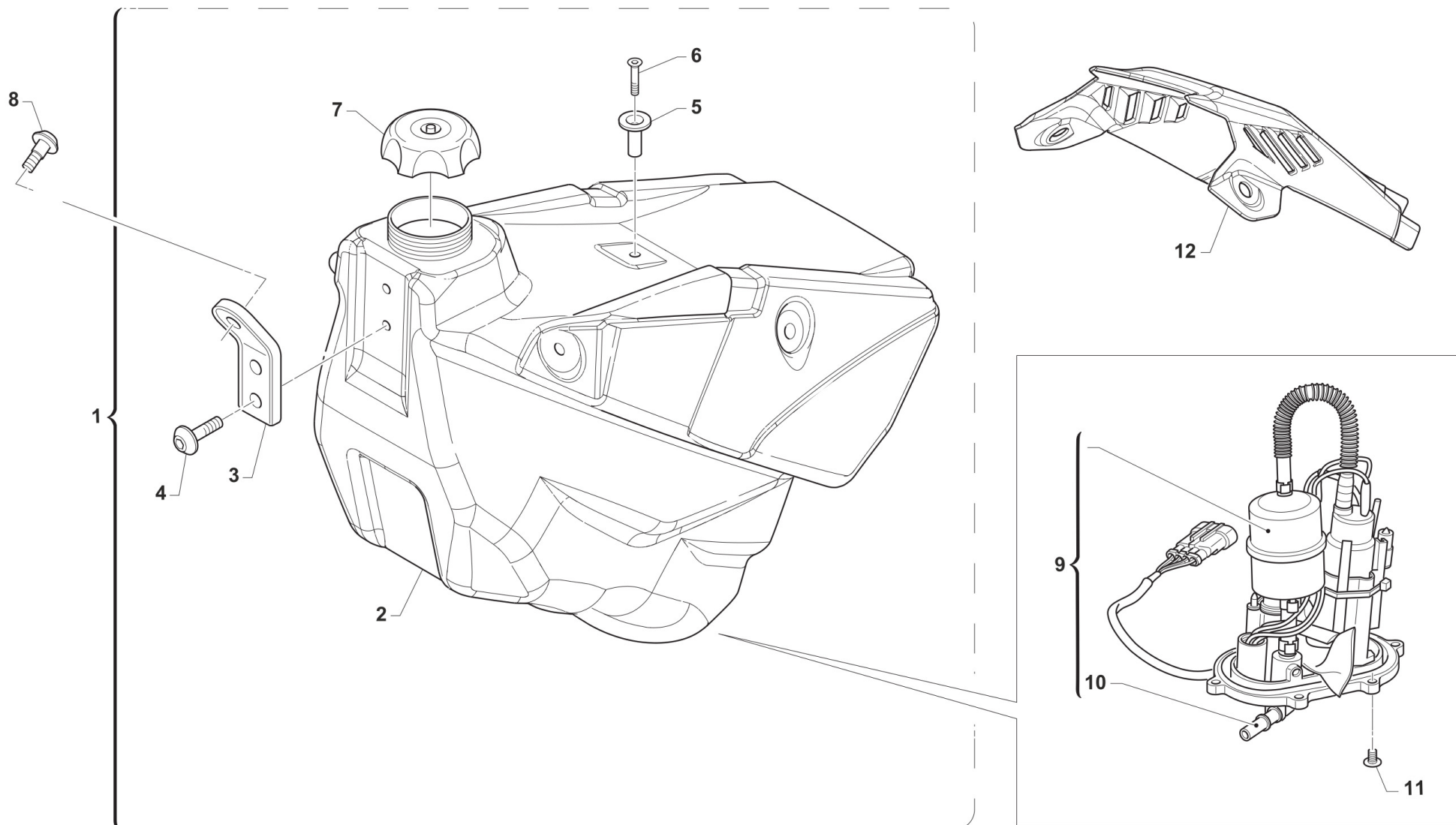


**2T300FISMR21-T  
TELAIO - FRAME**

**ELETTROVENTOLA  
ELECTRIC FAN**

**6**

1	23075	1	KIT ELETTROVENTOLA CPL 250-300Fi EN MY20	ELECTRIC FAN CPL 250/300Fi 2T EN MY20
2	23071	1	ELETTROVENTOLA FR. AIR - 12V (CABLATA PER PREDISPOSIZIONE)	FAN
3	23070.1	1	SUPPORTO ELETTROVENT.RAD.2T FI x 23066.1	RADIATOR FAN HOLDER 2S Fi
4	F68212	1	RELAY AVV. ELETTRICO PAN. M2015->	RELAY EL. STARTER M.-> 15
5	26176	3	BOCCOLA VENTOLA RADIATORE 250/300 FI 2020	BUSH, FAN HOLDER
6	49179	1	VITE TBCE 5X32 10.9	BOLT TBCE 5X32
7	49169	2	VITE TBCE 5X 8 FL	BOLT TBCE 5X8 FLANGE
8	49176	3	VITE TSEI 5X8	BOLT TSEI 5X8
9	49807.1	4	RIVETTO ALL. A STRAPPO 4 X10	RIVET 4X10





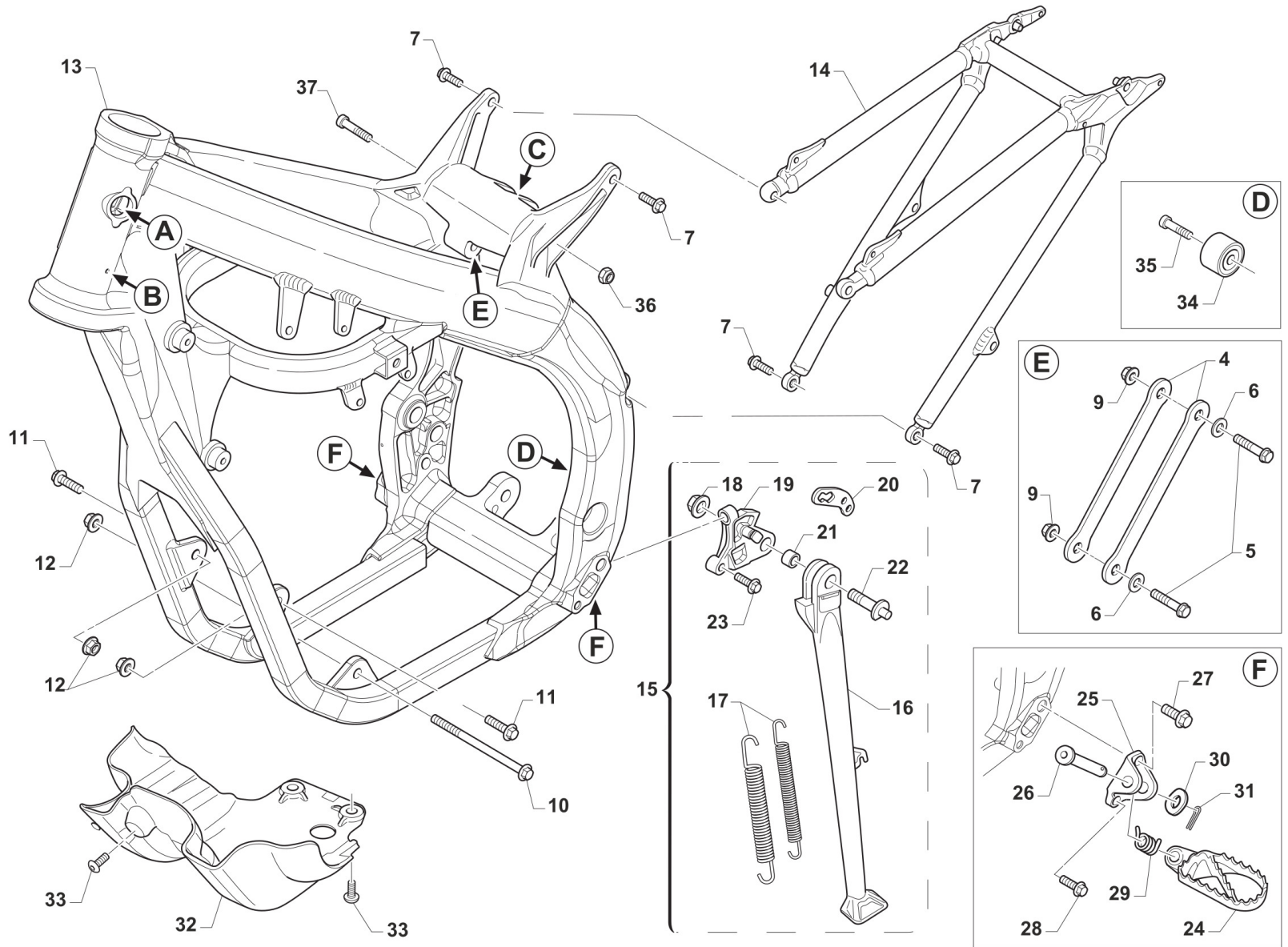
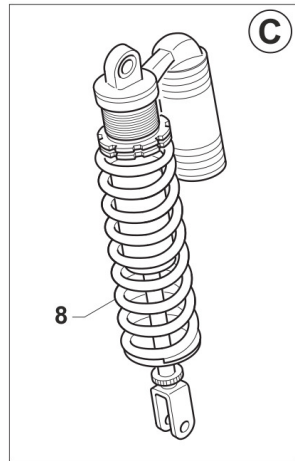
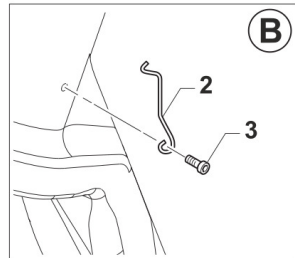
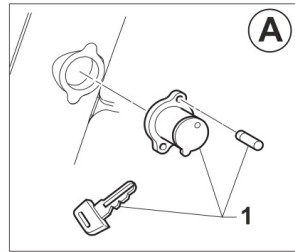
2T300FISMR21-T  
TELAIO - FRAME

SERBATOIO  
FUEL TANK

7

1	65036.1	1	SERBATOIO M. 2019 2T 250/300 IE ASSEMBLATO(SENZA POMPA BENZINA)	FUEL TANK, ASSY
2	65036	1	SERBATOIO M. 2019 2T 125/250/300 Fi	FUEL TANK
3	26082	1	PIASTRINO PL.SERBATOIO M 08/10	PLASTIC PLATE TANK M.08->10
4	49574	2	VITE TBCE 6X12 PROT.FORCELLA	BOLT TBCE 6x12
5	26155	1	BOCCOLA FISS.SELLA/SERB.M16 L9	BUSH
6	49407	1	VITE TSEI 6X25	BOLT TSEI 6X25
7	65009	1	TAPPO SERBATOIO PICC.98-07/ 15	CAP, FUEL TANK M.98/07
8	F49822	1	VITE ES.FLANG.M6X12 T.AL.M08	BOLT, 6X12 AL. FRAME M.08->
9	F08348.1	1	GRUPPO ASPIR.CARBUR. 3,5BAR +/-TERM.CON RISERVA	FUEL PUMP ASSY 3,5 BAR W/TERM.
10	F08122	1	RACC.MASCHIO GR.P.BENZ.BITRON	JOINT, FUEL PUMP Fi
11	49754	1	VITE TBCIX 5X20	BOLT TBCIX 5x20
12	67256	1	COVER SERBATOIO 2T MY2015 NERO	COVER, TANK 2S M.15/-> BLACK
12	67260	1	COVER SERBATOIO 2T MY2015 BNC	COVER, FUEL TANK T.S.15->WHITE





TM0070



**2T300FISMR21-T**  
**TELAIO - FRAME**

**TELAIO**  
**FRAME**

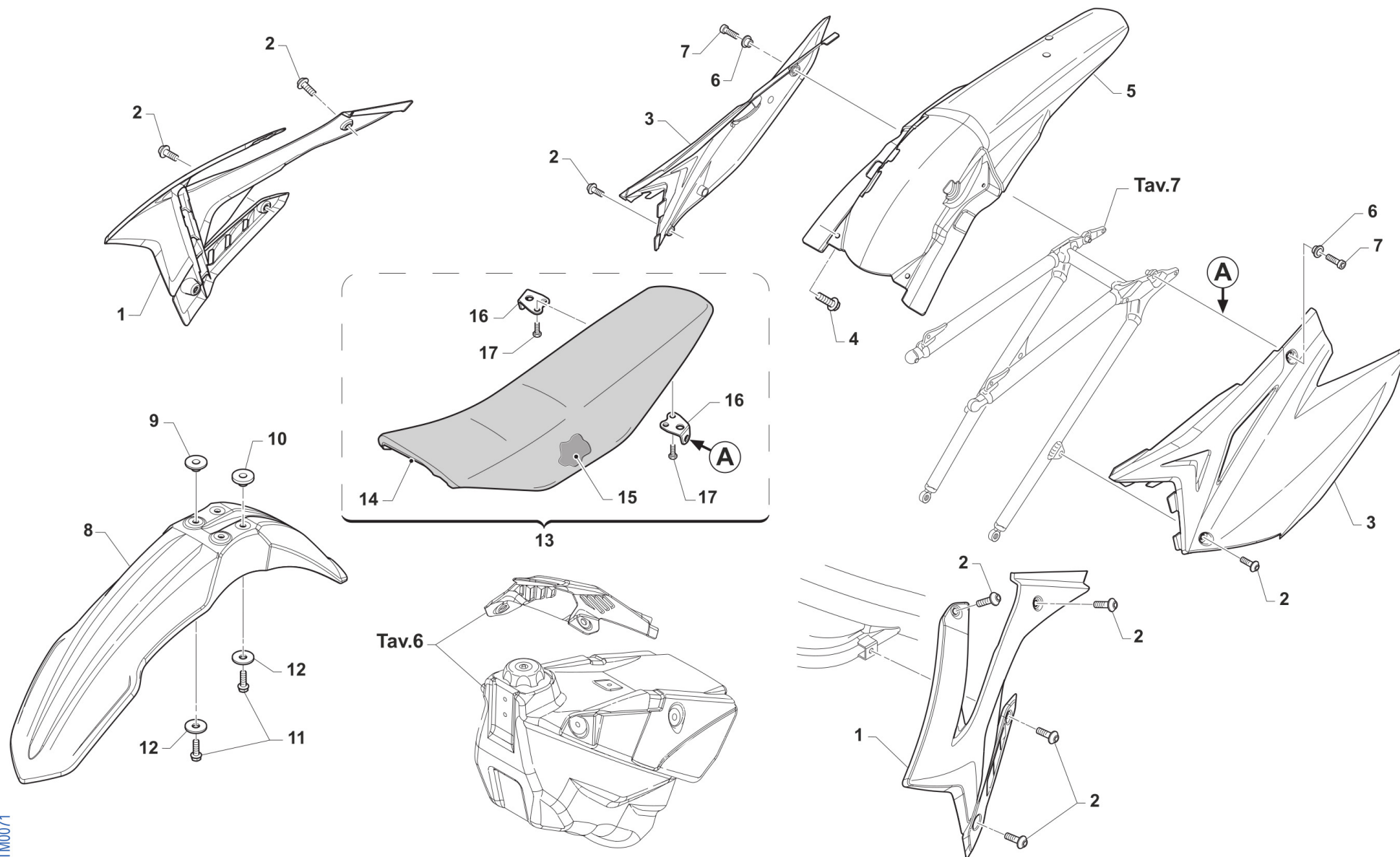
1	50512	1	KIT BLOCCASTERZO 08 COMPLETO SEDE+BLOCCHETTO +CHIAVE+VITI	STEERING LOCK M.08-> ASSY
2	16021	2	MOLLA PASSAGGIO CAVI MOTO (SX)	GROMMET BIKES LF
3	49597	1	VITE TBCEI 4 x 8 UNI 7380	BOLT TBCE 4 x 8
4	26222.19	1	PIASTRA TIRANTE 250/300 2T ES MY19 SX Fi - SX/DX CARB	PLATE
5	49445	1	VITE TE 8X50 UNI 5737	BOLT EH 8X50
6	49611	4	RONDELLA ACCIAIO 8	WASHER STEEL 8mm
7	49364	2	VITE TE F/R 8X25 Ch.10	BOLT, EH 8X25 To.10 mm
8	72139	2	AMMORTIZZATORE TM 300 SMR	
9	49680	2	DADO M 8 X 1,25 CH 12 FLANG. AUTOBLOCK	NUT, M 8X1,25 FLANG. SB
10	49351	1	VITE TE F/R 10X120 1.25 Ch.10	BOLT SPECIAL 10X120 1.25 T.10
11	49970	2	VITE TE F/R 10X33 1.25 Ch.10	BOLT EH FLANGE 10x33 1.25 T.10
12	F49962	2	DADO M 10 X 1,25 CH 14 FLANGIATO	NUT, M10 X 1,25 KEY 14
13	73228	1	TELAIO MOTO 19 2T AL 250/300EN Fi ES	FRAME
14	73094.15	1	CODINO TELAIO M. 2015 2T	REAR SUB-FRAME 2S MY 15/->
15	F73451	1	CAVALLETTO LAT. END AL M08 CPL	STAND, SIDE, ASSY 08/->
16	F73438	1	ASTA CAVALLETTO LAT.END.M08	SIDE STAND END. M.08->
17	16034.08	1	MOLLA CAVAL LAT.INT+EST 08/->	SPRING, STAND 08/->
18	49656	1	DADO M 10 X 1,5 CH 14 FLANGIATO	NUT, FLANGED M10 CH.14 1,5
19	F73439	1	SUPPORTO ASTA CAVALL.LAT.M08	HOLDER SIDE STAND END. M.08->
20	F73450	1	PIASTRINO ATT.MOLLA CAVALL.08	BRACKET, SIDE STAND SPRING 08
21	F26429	1	BOCCOLA CAVALLETTO M.2008->	BUSH, SIDE STAND MOD. 08/->
22	F49819	1	VITE FISSAGGIO ASTA CAVAL. M08	BOLT, SIDE STAND 08/->
23	49501	2	VITE TCEI 8X25 UNI 5931	BOLT TCEI 8X25
24	73048.10	1	PEDANA DX MOD. 2010	FOOTPEG, RIGHT M.10->
24	73049.10	1	PEDANA SX MOD. 2010	FOOTPEG, LEFT M.10->
25	00692	2	PIASTRINO TELAIO AL.ATT.PED.08	HOLDER, FOOTPEGS, M. 08/->
26	73064	2	PERNO PEDANE M.08-> X T.ALLUM.	PIN, FOOT PEG, 08/->
27	49382	1	VITE ESAG.FLANG.M12X25 T.A.	BOLT 12 X 25 FLANGE



**2T300FISMR21-T**  
**TELAIO - FRAME**

**TELAIO**  
**FRAME**

28	49383	1	VITE ESAG.FLANG.M8X1.25X20 T.A	BOLT 8 X 20 FLANGE
29	16022	1	MOLLA RITORNO PEDANE M.08/->	SPRING, FOOT PEG PIN 08/->
30	49612	1	RONDELLA ACCIAIO 10	STEEL WASHER 10
31	73036	2	COPIGLIA PEDANA M. 92/01	COTTER PIN FOOTPEG 92/01
32	50241	1	PARAMOTORE 250/300 2T Fi MX/EN 2019	ENGINE PROTECTION 250/300 TS Fi MX/E M.19->
33	F49861	4	VITE PARACOPPA E.I. M6X16 FL.	BOLT, GUARD ENGINE 6X16
34	67088.08	1	ROTELLA CATENA M. 08/->	CHAIN ROLLER 08/->
35	49725	1	VITE TCEI M8X25 SPEC. ROT.CAT.SUP.08	BOLT CHEI 8X25 UPPER CHAIN ROL
36	49681	1	DADO M 10 X 1,25 CH 14 FLANG. AUTOBLOCK	NUT M10x1,25 FLANGED SELF-LOCK
37	49792	1	VITE TE F/R 10X54 1.25 T.AL08	BOLT, M10X1.25X54 ALU.FRAME08



TM0071

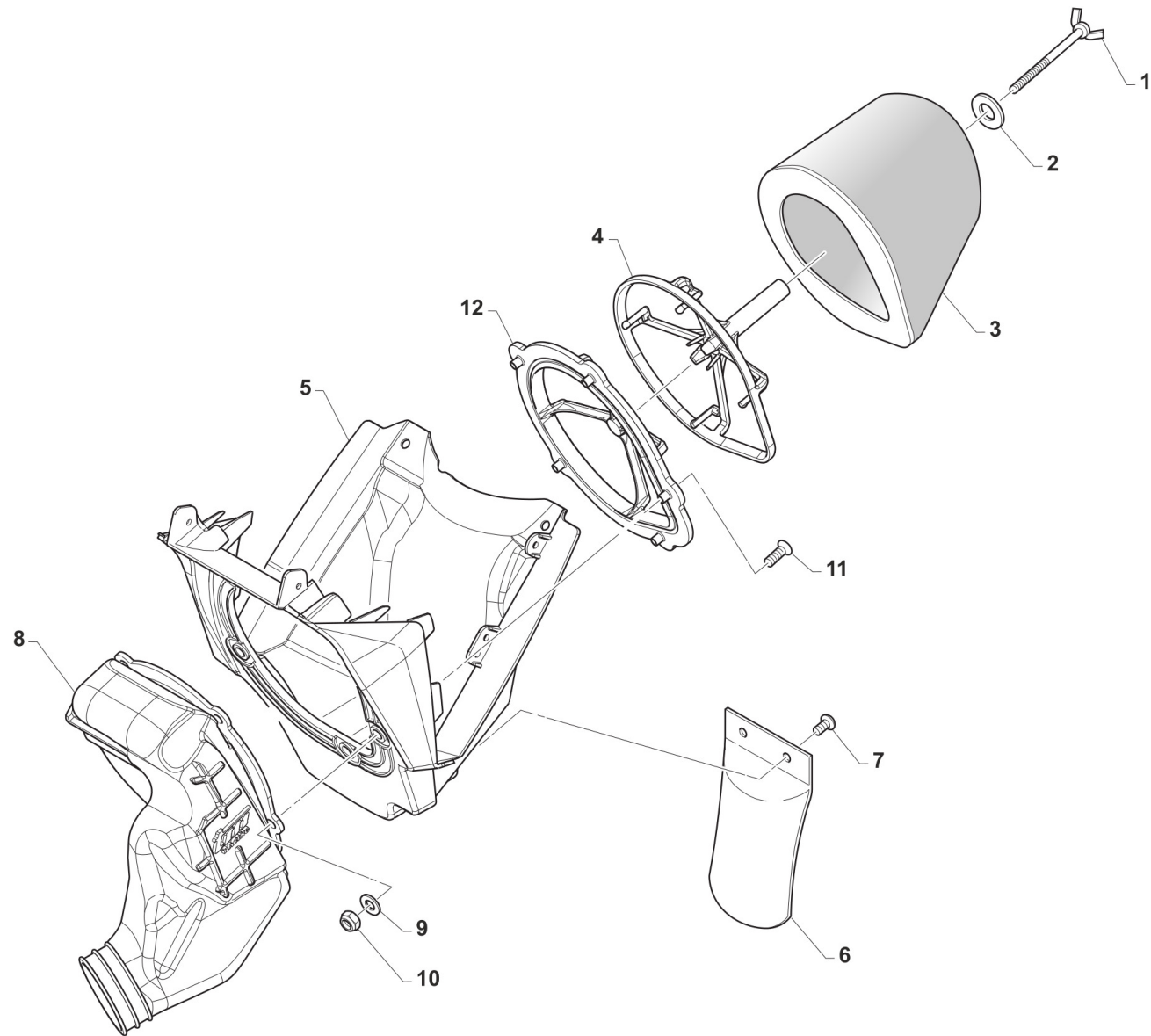


**2T300FISMR21-T  
TELAIO - FRAME**

**PLASTICHE E SELLA  
SEAT AND PLASTICS**

**9**

1	67271.15	1	SET CONV. ARIA 4T 2015 + 2T Fi BIANCHI	SHROUDS RAD. 4S RH+LH 15 WHITE
2	49574	10	VITE TBCE 6X12 PROT.FORCELLA	BOLT TBCE 6x12
3	67272.15	1	SET LAT P.NUM 2T 2015 BIANCHI 67249.15 + 67250.15	SIDE PANELS RH+LH 2S '15 WHITE
4	49356	2	VITE TE F/R 6X20 Ch.8	BOLT 6X20 T.8
5	67251.15	1	PARAFANGO POST. MY15 BIANCO	MUDGUARD, REAR M.15-> WHITE
6	26059	2	BOCCOLA FISS.SELLA & LAT.03/->	COLLAR, SEAT/SIDE PANEL 03/->
7	49484	2	VITE TCEI 6X20	BOLT TCEI 6X20
8	67168.08	1	PARAFANGO ANT SM 08/-> BLU	MUDGUARD, FRONT SM 08/-> BLU
8	67219.11	1	PARAFANGO ANT SM 2008 BIANCO	MUDGUARD, FRONT SM 08-> WHITE
9	26132	2	BOCCOLA PARAF. ANT. M12	BUSH, FRONT MUDGUARD M.12->
10	26157	2	BOCCOLA PARAF. ANT. 2016 25 X 8 F.6,5	BUSH, FRONT MUDGUARD M12 HIGHT
11	49356	4	VITE TE F/R 6X20 Ch.8	BOLT 6X20 T.8
12	26084	4	RONDELLA PARAF ANT. 24x2 M.08	WASHER, FRONT FENDER 24 X 2
13	67085.15	1	SELLA CROSS/ENDURO MOD.2015 2T	SEAT MX / END. M.2015 T.STROKE
13	67166.15	1	SELLA CROSS / END 2T M. 15 -> ALTA	SEAT MX/END 2S 15-> HIGHT
14	67069.15	1	COPERTINA SELLA MX/EN 2T 2015	SEAT COVER MX/EN M.2015
15	67083.15	1	SPUGNA SELLA 2T MY 15->	SEAT, FOAM 2S M.15->
16	73047	2	PIASTRINO AL ATT.SELLA POSTER.	PLATE AI REAR SEAT HOLDER
17	49435	4	VITE TE 5X12	SCREW TE 5X12



TM0072



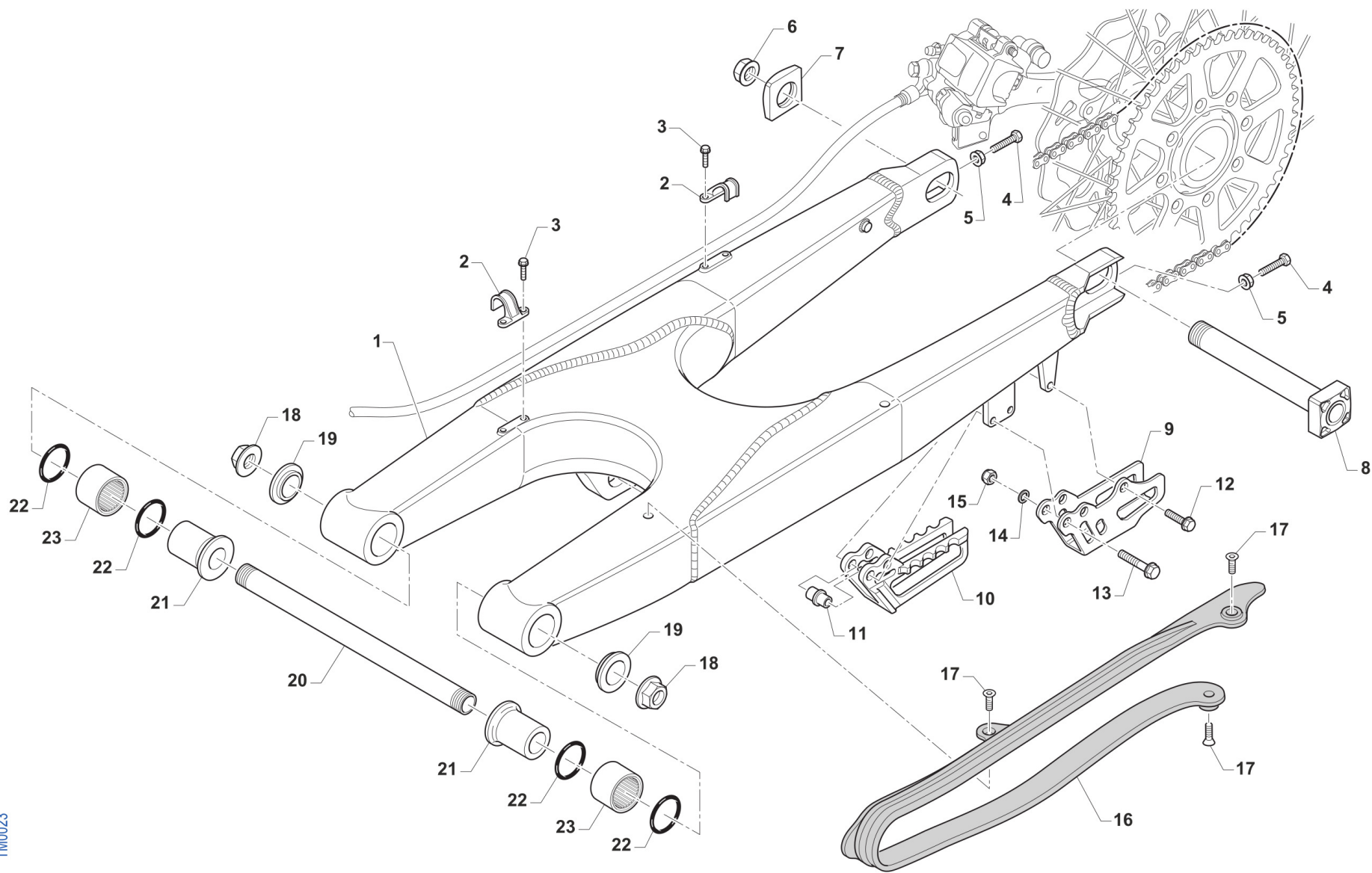
**2T300FISMR21-T  
TELAIO - FRAME**

**CASSA FILTRO  
AIRBOX**

**10**

1	49324	1	GALLETTO C/PERNO FILTRO 6x70	SCREW WITH PIN AIR FILTER 6X70
2	49621	1	RONDELLA 6X24 ZINC.ATT.FILTRO	WASHER 6X24
3	66067	1	FILTRO ARIA 2T 250/300 M19-> SINGLE PACK	AIR FILTER T.S. 250/300cc M.19-> SINGLE PACK
4	66062	1	GABBIA FILTRO M.2013 ES/J'13	CAGE, AIR FILTER 66060 ES/J'13
5	67185.19	1	CASSA FILTRO 2T MY 15/19 CPL- CON ATTACCO PER CDI	AIR FILTER BOX M.19-> ASSYWITH CDI HOLDER
6	67104	1	PROTEZIONE MONO MOD. 92/->	GUARD, SHOCK ABSOVER M. 92/->
7	49320	2	VITE TB LARGA 6X15(16)LATERALI	BOLT TB LARGE 6X15(16)
8	66022.15	1	CUFFIA CASSA FILTRO M.2015	JOINT, AIR FILTER BOX M.15->
9	49602	5	RONDELLA 5 x 15 x 1,2	WASHER 5x15
10	49629	5	DADO M 5 ALTO AUTOBLOCCANTE	NUT 5mm, HIGHT SELF-LOCKING
11	49402	5	VITE TSEI 5X20	BOLT TSEI 5X20
12	66017	1	PIASTRA MANIC. C.FILTRO 2013	PLATE, AIR FILTER MANIFOLD 13





TM0023

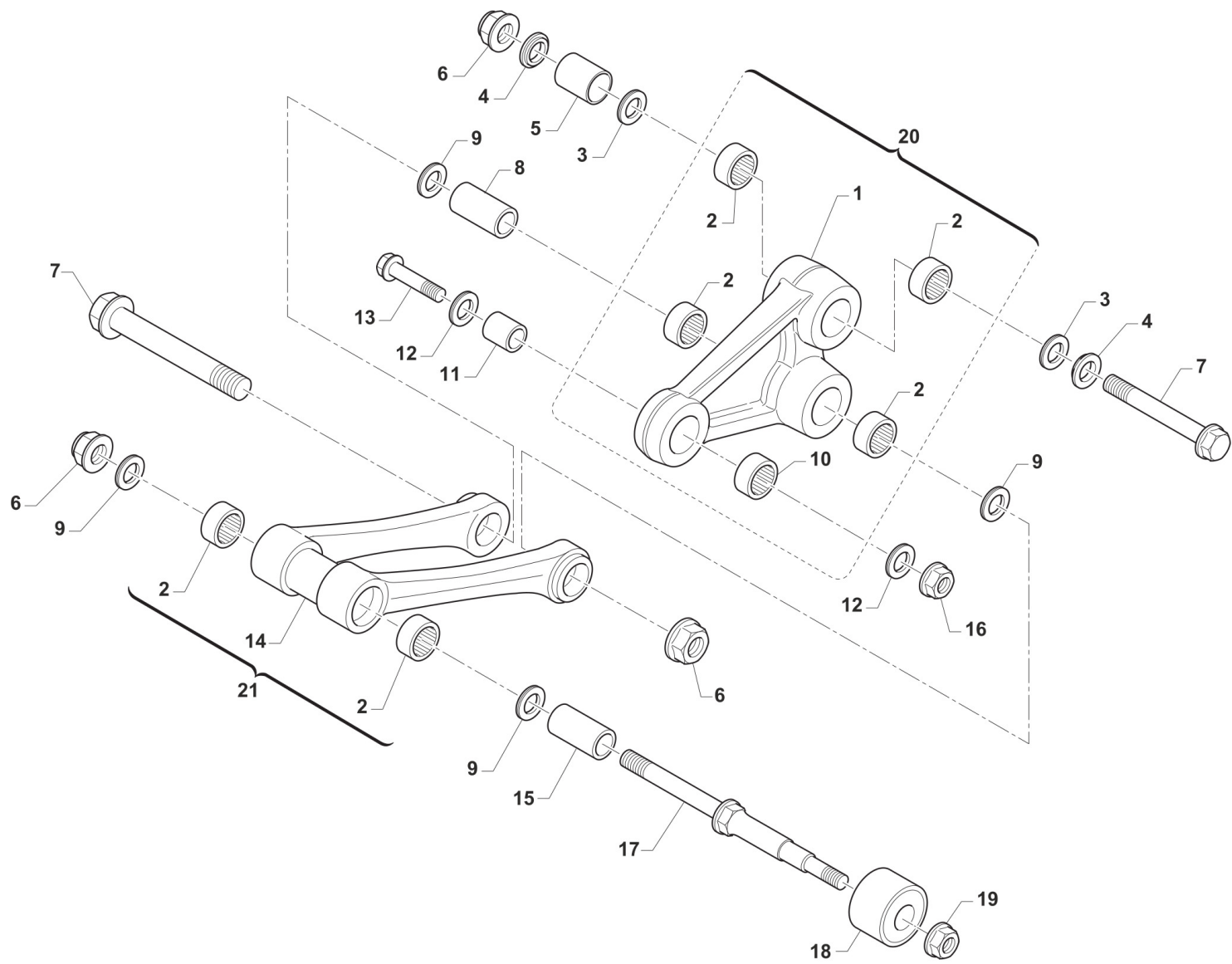


**2T300FISMR21-T  
TELAIO - FRAME**

**FORCELLONE  
SWINGARM**

**11**

1	73153	1	FORCELLONE MOTO SMR M18/->	SWINGARM, SMR
2	67054	2	FERMA TUBO FRENO POST. M.97/->	RETAIN CLAMP BRAKE HOSE 97/->
3	49794	4	VITE AUTOFOR. 4.8X16 7504	BOLT, 4,8 X 16 7504
4	F49976	2	VITE TE 8X45 ES.10 FORCELLONE	SCREW TE 8X45 SWINGARM
5	49640	2	DADO M 8 FLANGIATO CHIAVE 12	NUT 8mm, FLANGE
6	49123	1	DADO PERNO RUOTA POST. M.2015	NUT, REAR WHEEL AXLE 15 ->
7	70140.15	1	TENDICATENA 2015 SENZA FILETTO	ADJ BLOCK, CHAIN 15-THREADLESS
8	74055.15	1	PERNO RUOTA POSTERIORE M.15->	AXLE, REAR WHEEL M.15->
9	73130	1	PASSACATENA ALLUM. MOD. 11/->	PLATE, CHAIN GUIDE M. 11/->
10	67102.10	1	PASSACATENA NYLON MOD.2011	GUIDE, CHAIN M. 11/->
11	26092	1	BOCCOLA PASSACATENA M.11->	BUSH, CHAINGUIDE M11->
12	49370	1	VITE TE F/R 6X12	BOLT 6X12
13	49362	2	VITE TE F/R 6X50 Ch.8	BOLT 6X50 T.8
14	49603	2	RONDELLA M 6,4 X 12 X 1,6	WASHER 6x12
15	49638	2	DADO M 6 ALTO AUTOBLOCCANTE	NUT 6mm, HIGHT SELF-LOCKING
16	67099.15	1	PROTEZIONE FORCELLONE M.2015	SWINGHARM PROTECTION M.2015
17	49396	3	VITE TSEI 5X10	BOLT TSEI 5X10
18	49095	2	DADO 16 FORCELLONE MOTO 95/10	NUT, SWINGARM AXLE M. 95/05
19	73115	2	COPERCHIO BOCCOLA FORC. M08->	COLLAR, SWINGARM M.08
20	74056	1	PERNO FORCELLONE MOD. 08/->	AXLE SWINGARM M. 08->
21	73112	2	BOCCOLA FORC. 08/-> F16(30X49)	BUSH, SWINGARM 08-> H.16 30X49
22	12102	4	O RING LEVERAGGIO & FORCELLONE	O-RING, LINKAGE & SWINGARM
23	19043	2	ASTUCCIO A RULLI HK 20/30	NEEDLE CAGE HK 20/30



TM0024

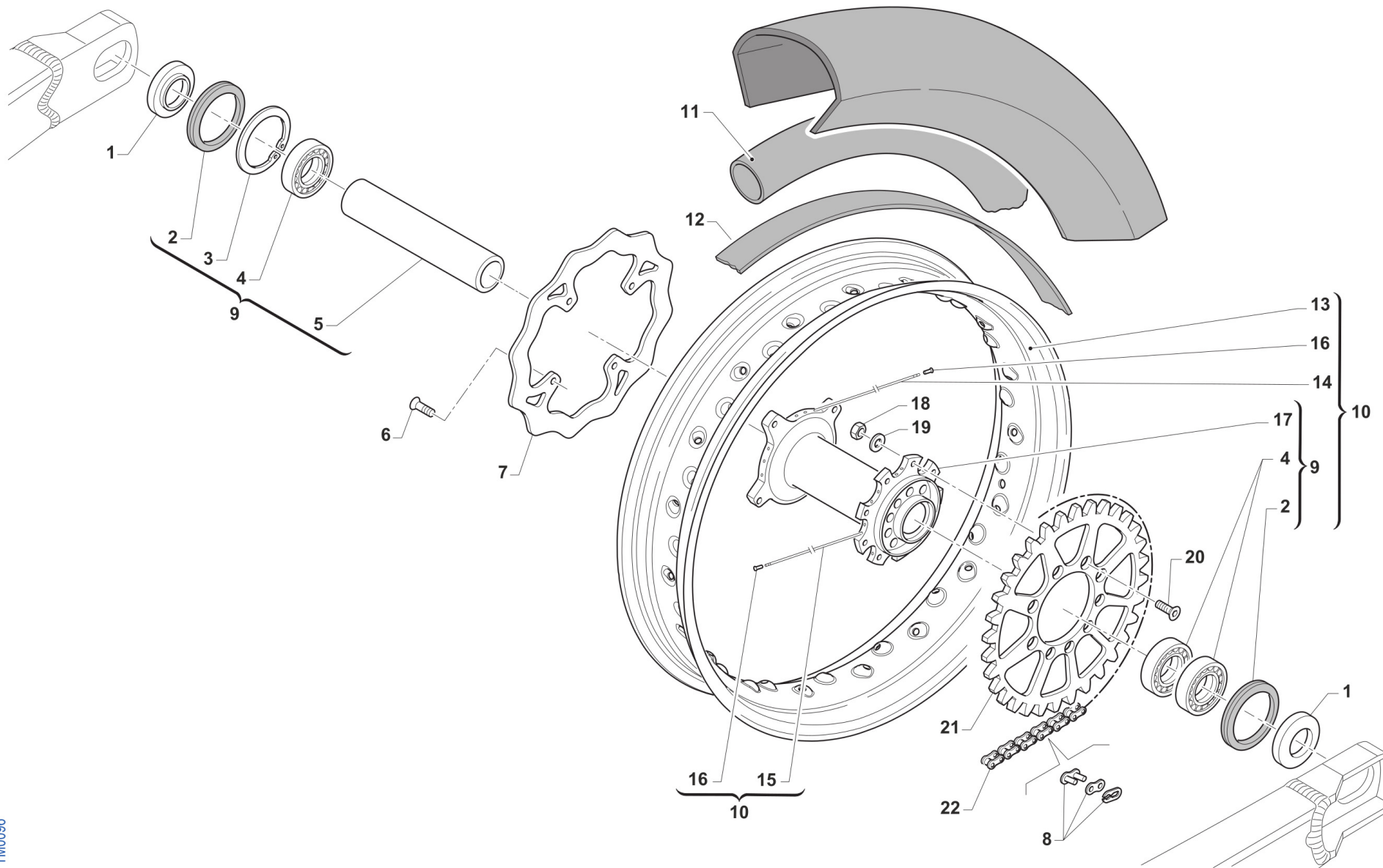


2T300FISMR21-T  
TELAIO - FRAME

LEVERAGGI  
LINKAGE

12

1	73145	1	TRIANGOLO SOSP. MY 15/22 NUDO	ARM
2	19106	6	GABBIA A RULLI 26X20H16 TR.FO.	BUSH NEEDLE CAGE 26 X 20 H16
3	12010	2	O RING ORM 0240-30 TRIANG.05/6	O-RING, LINKAGE 05/6 ORM 0240-30
4	73075	2	COPERCHIO BOCCOLA TRIANG '05	COVER, BUSH
5	73211	1	BOCCOLA TRIANGOLO LEVER.05/->	BUSH, ARM RELAY 12X20X38
6	49682	3	DADO M12X1,25 FLANG.AUTOBL.AC	NUT, M 12 x 1,25 FLANGE SL
7	49345	2	VITE TE F/R 12X90 1.25 Ch13	BOLT TE F/R 12X90 1.25 T.13
8	F73416	1	BOCCOLA TRIANG. 20x48F12 05/->	COLLAR, ROD M.04 12x20x48
9	12102	4	O RING LEVERAGGIO & FORCELLONE	O-RING, LINKAGE & SWINGARM
10	19101	1	GABBIA RULLI DL 18/12 TRIANG.	BUSH NEEDLE CAGE DL 18/12
11	73214	1	BOCCOLA 18 X 20 F.10 TRIANGOLO 07/->	COLLAR, ARM ASSY 10 18X20 M.07
12	F12312	2	O RING FILTRO OLIO P.ASPIRAZ.+LEV.	O-RING, OIL FILTER
13	49347.1	1	VITE TE F/R 10X43 1.25 Ch.13	BOLT TE F/R 10X43 1.25 T.10
13	49791	1	VITE TE F/R 10X39 1.25 T.AL08	BOLT, M10X1.25X39 ALU.FRAME08
14	73144	1	TRAPEZIO SOSP. MY 15/22 NUDO	CONROD LINKAGE MY.15
15	73204	1	BOCCOLA TRAPEZIO 20 x 74 F.12	BUSHING 20x74x12, ROD SUSP. 05
16	F49962	1	DADO M 10 X 1,25 CH 14 FLANGIATO	NUT, M10 X 1,25 KEY 14
17	49790	1	PERNO SNODO BIELLA/ROT.CAT.M08	PIVOT, LINKAGE/ROLLER 08/->
18	67088.08	1	ROTELLA CATENA M. 08/->	CHAIN ROLLER 08/->
19	49676	1	DADO M 6X1 FLANG. AUTOBL.ACC.	NUT, FLANGED M6 X 1 S.B.
20	73016.15	1	TRIANGOLO SOSP. MY 15/22 CPL	ARM ASSY RELAY M.Y.2015
21	73059.15	1	TRAPEZIO SOSP. MY 15/22 CPL	ROS, ASSY



TM0096



**2T300FISMR21-T  
TELAIO - FRAME**

**RUOTA POSTERIORE  
REAR WHEEL**

1	70241	2	DISTANZ. RUOTA PST. 2015 DX/SX	COLLAR REAR WHEEL LE.RI. 15->
2	04074	2	PARAPOLVERE RUOTA POST. MOD.15->	DUST SEAL, REAR WHEEL 15 ->
3	49257	1	SEEGER I 43 mm	CIRCLIP D. 43 INTERNAL
4	03071	3	CUSCINETTO RUOTA ANTER. + POSTER.	BUSH, FRONT WHEEL MA50 61905
5	70240	1	DIST.INT.MOZZO RUOTA PST.15 3C 114,2x31 SP2.7	SPACER INT.REAR WHEEL M.15->
6	49443	4	VITE TE 6X16 (10.9)	SCREW TE 6X16
7	69261	1	DISCO FRENO PST.2015 240x114 DF840W	DISC, REAR BRAKE 15-> 240X114
8	70098	1	GIUNTO CATENA REGINA 135 RX3	CHAIN LINK 135 RX3
9	70119.15	1	MOZZO POSTERIORE 2015 CPL	REAR HUB 2015 -> ASSY
10	70297	1	CERCHIO PST CPL SMR 17x4.50 BLU MY 18/->PERNO RUOTA DA Ø 25	REAR RIM 17x4.50 ASSY, SMR, BLACK
10	70302	1	CERCHIO PST CPL SMR 17x4.50 NERO MY 18/->PERNO RUOTA DA Ø 25	REAR RIM 17x4.50 ASSY, SMR, BLUE
11	80240	1	CAMERA ARIA 17 POSTERIORE	TUBE, REAR 17
12	70157	1	FLAP RUOTA POST. SMX 17 4.50 82MM	FLAP, REAR 17
13	70087	1	CERCHIO POST SM 17.0 x 4.50 BLUE TK	S.M. REAR RIM 4.50x17 Takasago
13	70087.1	1	CERCHIO POST 17.0 x 4.50 SM BK	RIM 17x4.50 TAKASAGO BLACK
14	70265	18	RAGGIO R.PST.4.0/3.3/4.0 X 173	SPOKE 173 4/3,3/4
15	70264	18	RAGGIO R.PST.4.0/3.3/4.0 X 183	SPOKE 183 4/3,3/4
16	70062	36	NIPPLO ACCIAIO 4	SPOKE NIPPLE 4 mm
17	70119.3	1	MOZZO POSTERIORE 2015 3C NUDO	REAR HUB MY 2015
18	49643	9	DADO M 8 BASSO AUTOBLOCCANTE	NUT 8mm, LOW SELF-LOCKING
19	49611	9	RONDELLA ACCIAIO 8	WASHER STEEL 8mm
20	49421	9	VITE TSEI 8X25	BOLT TSEI 8X25
21	70103.40	1	CORONA CATENA S.MOTARD Z40	SPROCKET 40T, REAR, S.MOTARD
21	70103.41	1	CORONA CATENA S.MOTARD Z41	SPROCKET 41T, REAR, S.MOTARD
21	70103.42	1	CORONA CATENA S.MOTARD Z42	SPROCKET 42T, REAR, S.MOTARD
21	70103.43	1	CORONA CATENA S.MOTARD Z43	SPROCKET 43T, REAR, S.MOTARD
21	70103.44	1	CORONA CATENA S.MOTARD Z44	SPROCKET 44T, REAR, S.MOTARD



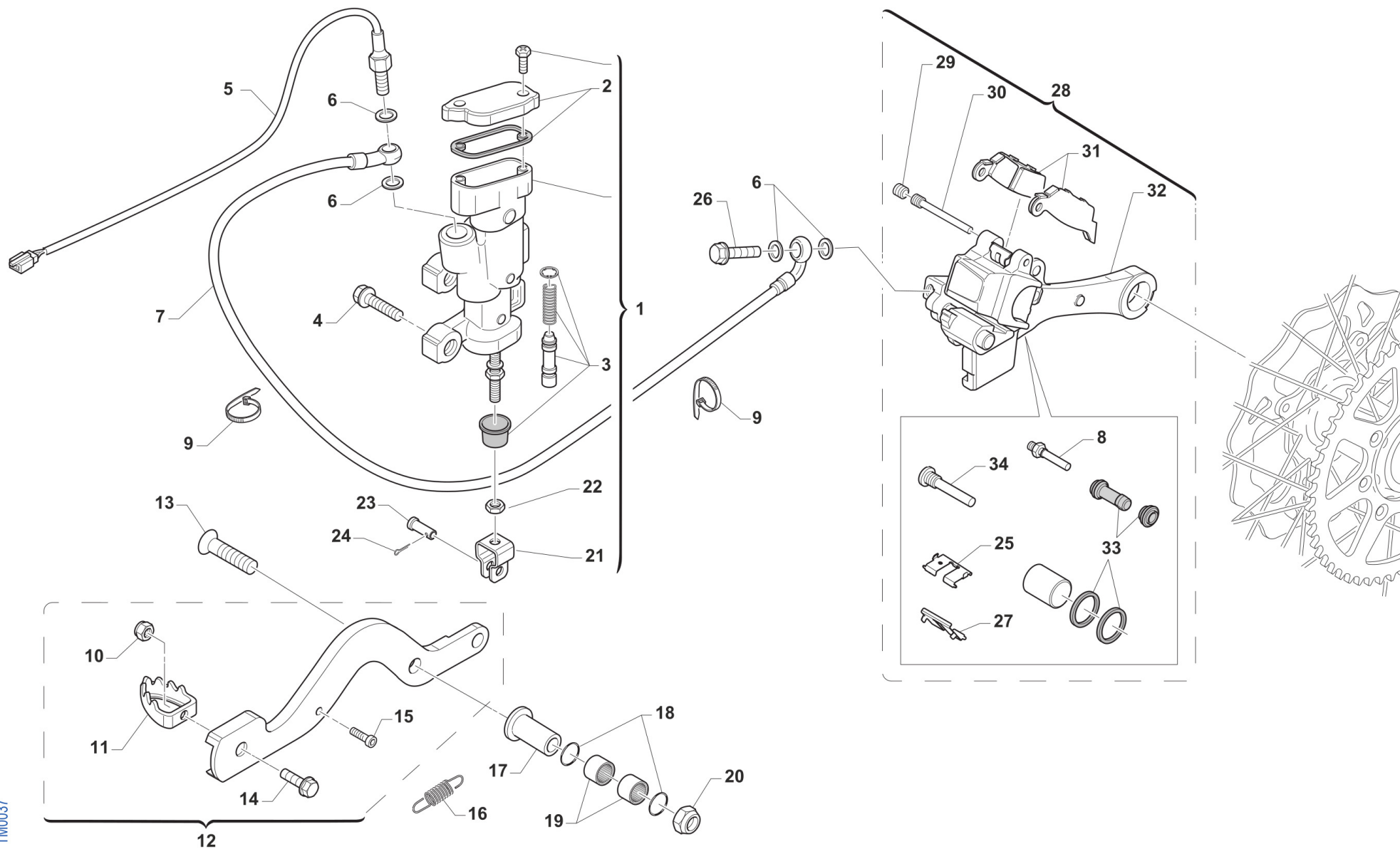
**2T300FISMR21-T  
TELAIO - FRAME**

**RUOTA POSTERIORE  
REAR WHEEL**

**13**

21	70103.45	1		CORONA CATENA S.MOTARD Z45	SPROCKET 45T, REAR, S.MOTARD
21	70103.46	1		CORONA CATENA S.MOTARD Z46	SPROCKET 46T, REAR, S.MOTARD
21	70103.47	1		CORONA CATENA Z 47 M. 86/->	SPROCKET 47T, REAR, M.86/->
22	70100	1		CATENA REGINA 114MG	REGINA CHAIN 135 RX 114





TM0037



**2T300FISMR21-T  
TELAIO - FRAME**

**FRENO POSTERIORE  
REAR BRAKE**

**14**

1	69181	1	POMPA FRENO POST 05/-> INTEGR	BRAKE PUMP, REAR NISSIN M.05->
2	69321	1	KIT TAPPO/GUARN. POMPA PST NIS	CAP AND RUBBER
3	69084.05	1	KIT REV. PIST.POMPA POST.05/->	KIT, REV. REAR MASTER CYL.05->
4	49574	2	VITE TBCE 6X12 PROT.FORCELLA	BOLT TBCE 6x12
5	68063	1	INTERRUT. IDR. STOP NISSIN DIRITTO	SWITCH,IDR.REAR BR.NISSIN08/->
6	69034	2	RONDELLA X BULLONE FREN B22001	WASHER B22001, BRAKE HOSE
7	69367	1	TUBO FRENO POSTERIORE 250/300 2T M.19->	HOSE, BRAKE, REAR
8	69232	1	PERNO X PINZA FRENO POST.05/12	PIN, RR BRAKE CALIPER 05/12
9	51037	1	FASCETTA NYLON 200 X 3,6	NYLON CLAMP
10	49629	2	DADO M 5 ALTO AUTOBLOCCANTE	NUT 5mm, HIGHT SELF-LOCKING
11	69002.99	1	PARTE ANT.PED.FRENO POST.99/->	PIT, RR BRAKE PEDAL 99/->
12	69000.08	1	PEDALE F.POST 80/125 08/21250/300 ES 2T 19/21250/300 4T 11/21	BRAKE PEDAL, 80/125/144 08/->
13	49425	1	VITE TSEI 8X45	BOLT TSEI 8 x 45
14	49400	1	VITE TSEI 5X14	BOLT TSEI 5x14
15	49556	1	VITE TBCE 4X10	BOLT TBCE 4x10
16	F16434	1	MOLLA PEDALE FRENO M.08 T.AL.	SPRING, RR BRAKE PEDAL 08/->
17	69205	1	BOCCOLA FRENO POST T.AL 08/->	BUSH, REAR BRAKE 08/->
18	12051	2	O RING FRENO POST. PEDALE	O-RING REAR BRAKE PEDAL BUSH
19	19044	2	GABBIA A RULLI FRENO POST.	NEEDLE BUSH REAR BRAKE PEDAL
20	49680	1	DADO M 8 X 1,25 CH 12 FLANG. AUTOBLOCK	NUT, M 8X1,25 FLANG. SB
21	69125	1	FORCHETTINA POMPA FRENO POS.05	FORK, REAR BRAKE 05
22	49636	1	DADO M 6	NUT M6
23	69012.05	1	PERNO SNODO FRENO POST. MY 05->	PIN REAR BRAKE MASTER CYL. MY 05->
24	68997	1	COPIGLIA PEDALE FRENO	COTTER PIN BRAKE PEDAL
25	69309	1	PIASTR.FERMA P.NISSIN RETAINER	RETAINER BRAKE PADS NISSIN
26	69094	1	BULLONE 10X1.25 T.FRENO NISSIN 03	BOLT,10X1,25 BRAKE HOSE NISSIN
27	69086	1	LAMIERINO PINZA POST NIS 01/->	PLATE, REAR BRAKE CALIPER 01->
28	69185.15	1	PINZA FRENO POST. 15-> NISSIN	BRAKE CALIPER, REAR, M. 15/->

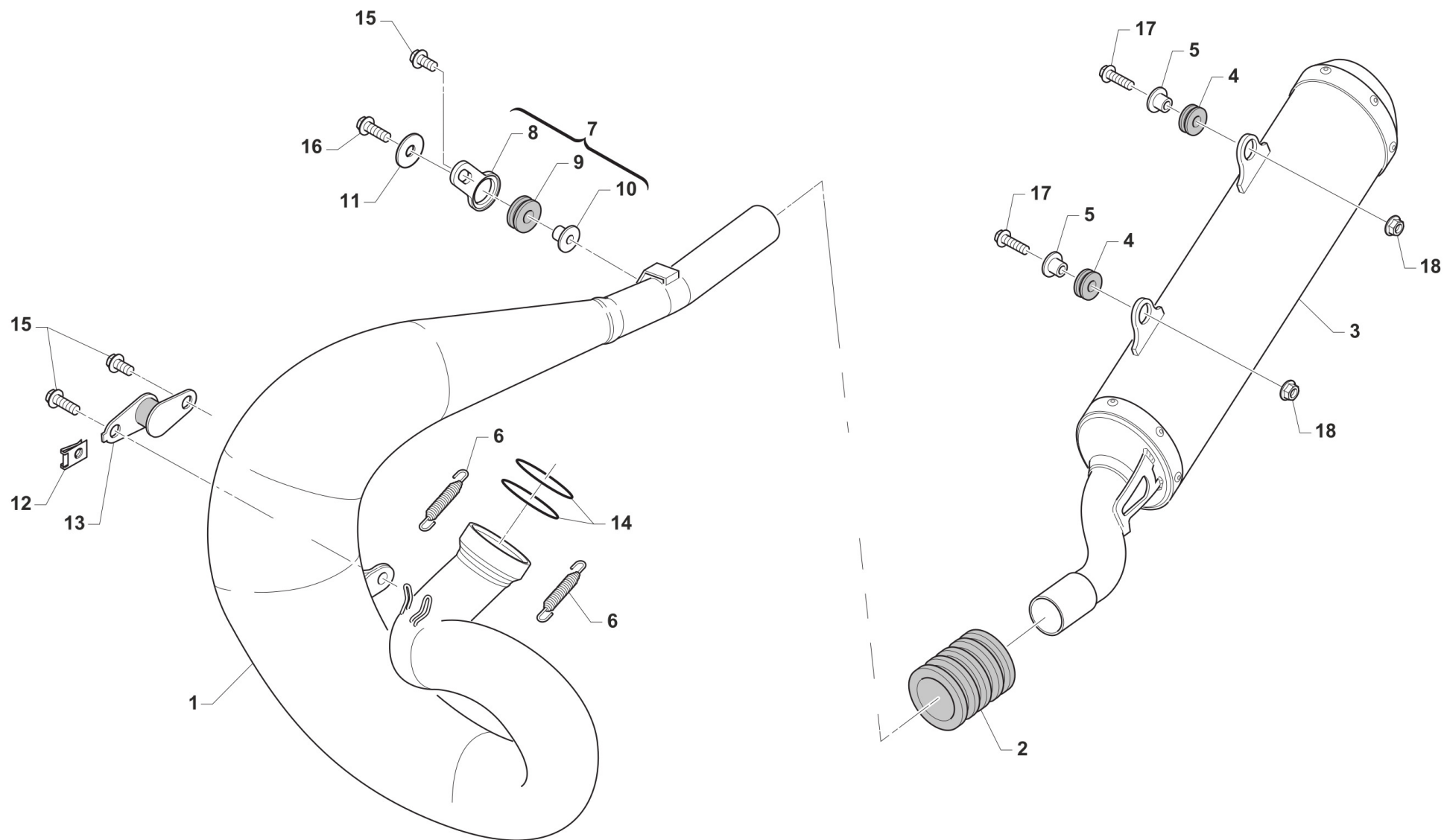


**2T300FISMR21-T  
TELAIO - FRAME**

**FRENO POSTERIORE  
REAR BRAKE**

**14**

29	69087	1	GRANO PERNO 69088 NISSIN 01/11	SCREW PLUG FOR BRAKE PIN 01/07
30	69088	1	PERNO PAST. POST NISSIN 01/11	PIN, RR BRAKE NISSIN M. 01/->
31	69096.05	1	PASTIGLIE FRENO POST. M.05-> NISSIN	PAD ASSY, RR BRAKE NISSIN MY 05->
32	69285.15	1	SUPPORTO PINZA FR.PST.NIS15/->	HOLDER, REAR BRAKE CALIPER
33	69258	1	KIT REV.GOMM. PINZA PST 05/->	REAR BRAKE CALIPER RUBBER REVIEW 05/->
34	69257	1	PERNO/VITE PINZA POST.01/->	PIN, RR BRAKE CALIPER 01-> NI.



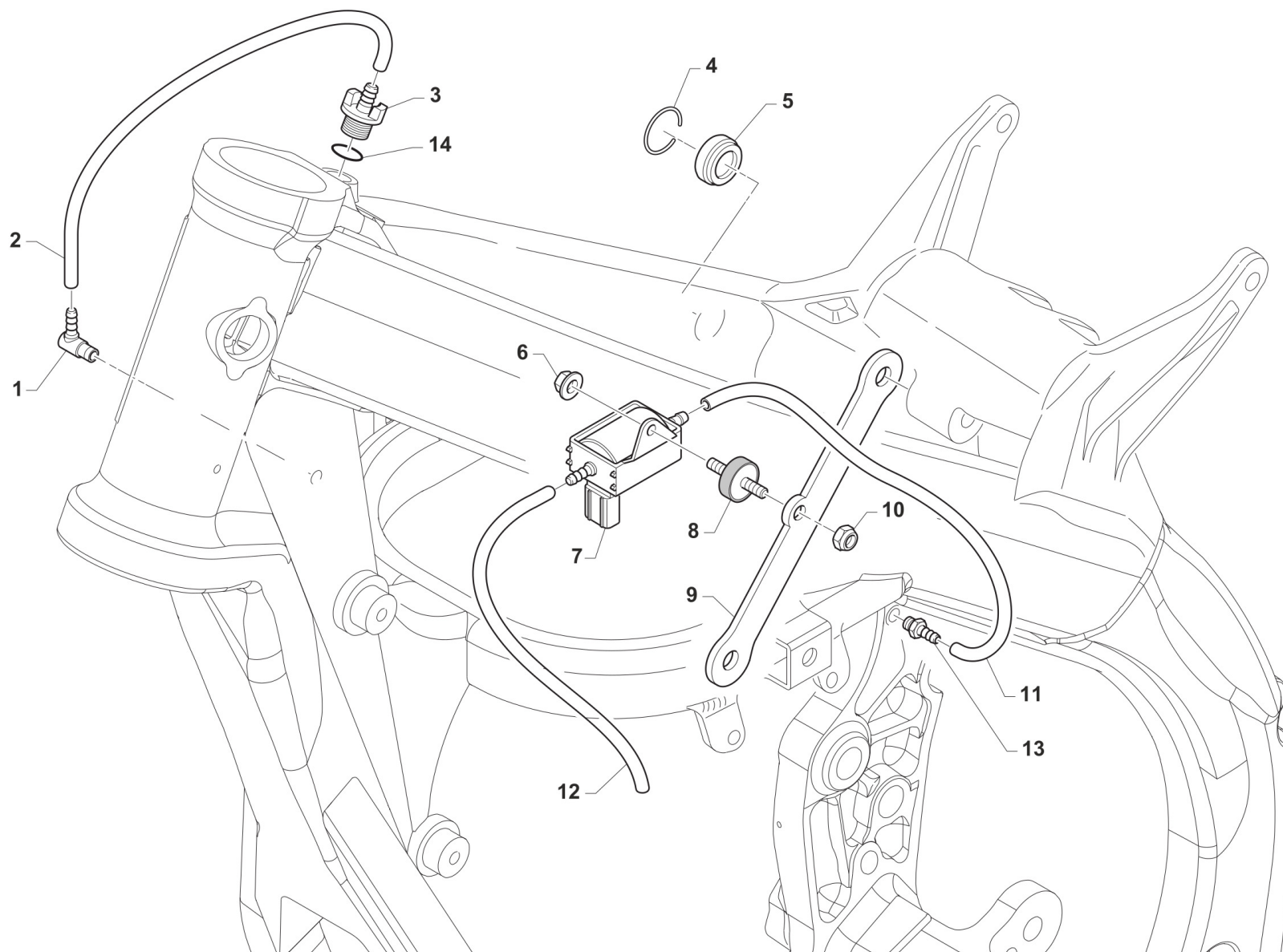


**2T300FISMR21-T  
TELAIO - FRAME**

**SCARICO  
EXHAUST SYSTEM**

**15**

1	27258.19	1	MARMITTA 250/300 END 2019 / 300 IE END 2020 HGS(USE ONLY FOR RACES)	EXHAUST PIPE 250/300 ENDURO M.19-> HGS
2	21019	1	MANICOTTO SILENZIATORE SILICONE 97 ->	RUBBER, SILENCER/PIPE 97/->
3	27152.19	1	SILENZ. 250/300 MX/EN/SMX HGS '19	SILENCER
4	21008	2	GOMMINO ANTIVIBR.RAD.K.SILENZ.	RUBBER, GROMMET RADIATOR/SILEN
5	26117	2	BOCCOLA SILENZIATORE 09->	BUSH, SILENCER M.09->11
6	16003.2	2	MOLLA TR.SCARICO BICONICA F.3	SPRING. EXHAUST WIR. 3mm
7	21094	1	SILENT BLOCK 05 PIAST+GOMM+BOC	SILENT BLOCK 05 ASSY PL+RU+BU
8	21093	1	PIASTRINO SILENT BLOCK 05 NUDO	PLATE, SILENT BLOCK 05
9	21102	1	GOMMINO ANTIV.RADIAT.SILENZ. MY 94->	RUBBER, GROMMET RADIATOR and SILENC.
10	26074	1	BOCCOLINA X SILENT-BLOCK 21094	BUSH FOR SILENT-BLOCK COD21094
11	26084	1	RONDELLA PARAF ANT. 24x2 M.08	WASHER, FRONT FENDER 24 X 2
12	49803	1	PRESTOLA SILENT BLOCK MARMITTA	RANGE CHANGE METAL NUT M6
13	21111	1	SILENT BLOCK MARMITTA M.94->	SILENT BLOCK EXHAUST PI.M.94->
14	12007	2	O RING SCARICO 250/300 M.99/-> O-RING 80cc M. 86/91	O-RING, EXHAUST 250/300 99->
15	49355	3	VITE TE F/R 6X16 Ch.8	BOLT 6X16 T.8
16	49356	1	VITE TE F/R 6X20 Ch.8	BOLT 6X20 T.8
17	49359	2	VITE TE F/R 6X35 Ch.8	BOLT 6X35 T.8
18	49676	2	DADO M 6X1 FLANG. AUTOBL.ACC.	NUT, FLANGED M6 X 1 S.B.



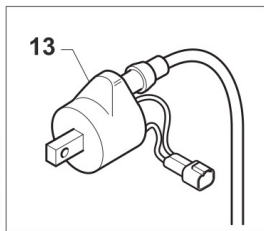
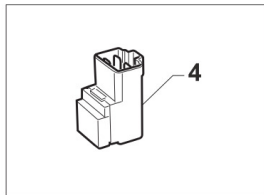
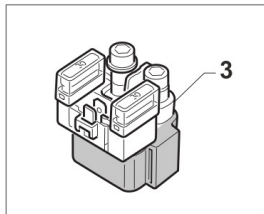
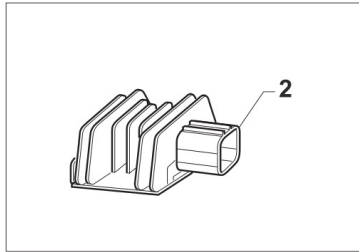
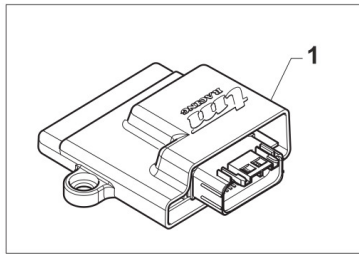


**2T300FISMR21-T  
TELAIO - FRAME**

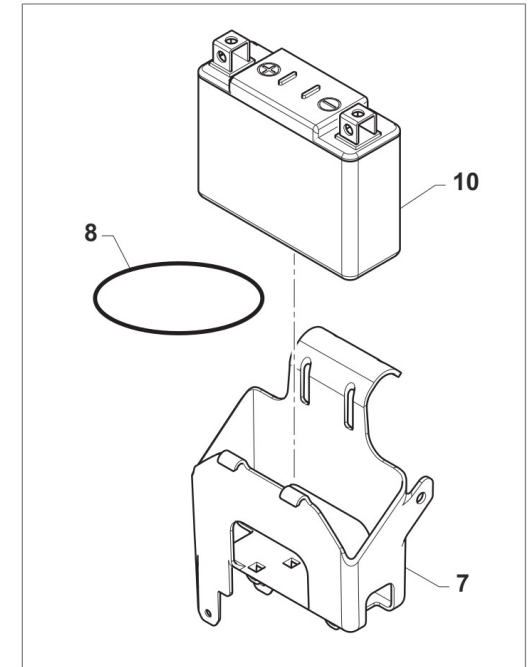
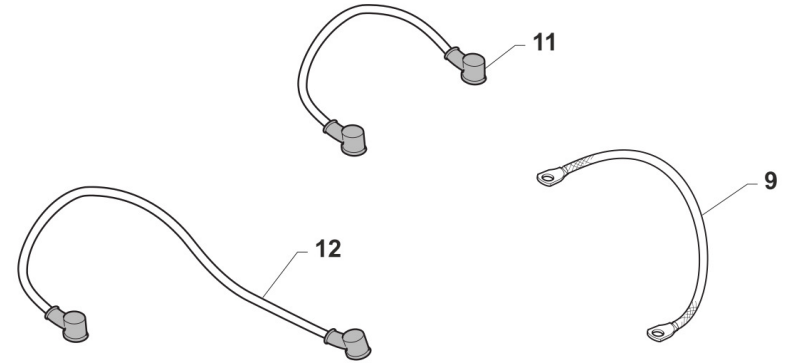
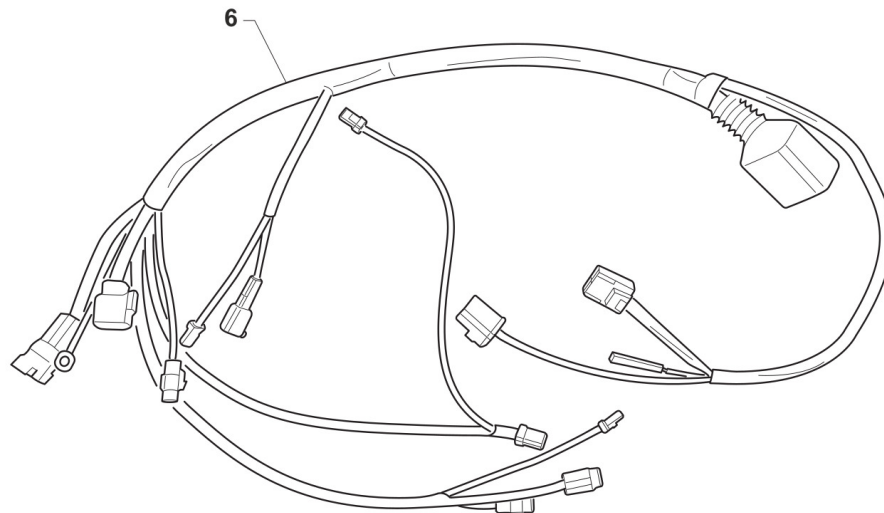
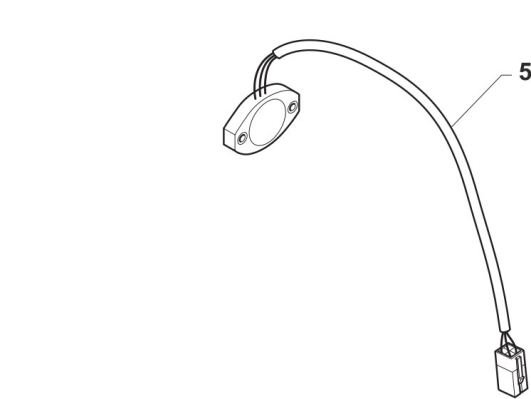
**LUBRIFICAZIONE  
LUBRIFICATION**

1	49019	1	RACCORDO SFIATO PLASTICA 3040 1787	BREATHER PLASTIC 3040 1787
2	65040	1	TUBO SFIATO SERBATOIO OLIO 250/300 2T Fi	BREATHER HOSE OIL TANK 250/300 FI 2S
3	65039	1	TAPPO CPL SERBATOIO OLIO 250Fi 2T MY19	PLUG
4	49271	1	SEEGER JV I 20	SEEGER
5	04019	1	OBLO' OLIO 125 K MF1/2 - LIVELLO OIL Fi 2T	OIL WINDOW 125 K MF1 MF2
6	49676	1	DADO M 6X1 FLANG. AUTOBL.ACC.	NUT, FLANGED M6 X 1 S.B.
7	24048	1	ELECTRIC OIL PUMP MIKUNI	ELECTRIC OIL PUMP MIKUNI
8	21072	1	SILENT BLOCK MM20/8 6x10-6x12 250/3002T	
9	26223.19	1	PIASTRA TIRANTE 250/300 ES MY19 DX FI	CYLINDER PULL PLATE 250/300 2S ES FI RH MY19->
10	49637	1	DADO M 6 BASSO AUTOBLOCCANTE	NUT, M6 LOW SELF-LOCKING
11	67170	1	TUBO COPOLAN GRIGIO 5x9 mm	HOSE, COPOLAN GREY 5x9 mm
12	67290	1	TUBETTO MIX 2.2x4 (Rotolo 5 mt)	HOSE MIX 2,2 x 4 (ROLL 5 MT)
13	49004	1	RACCORDO SFIATO CARTER	PIPE, CRANKCASE BREATHER
14	12089	1	O RING TAPPO SF. SERB.OLIO 250/300 2T FI	O-RING OIL TANK CAP 2T 250/300 FI





TM105.20

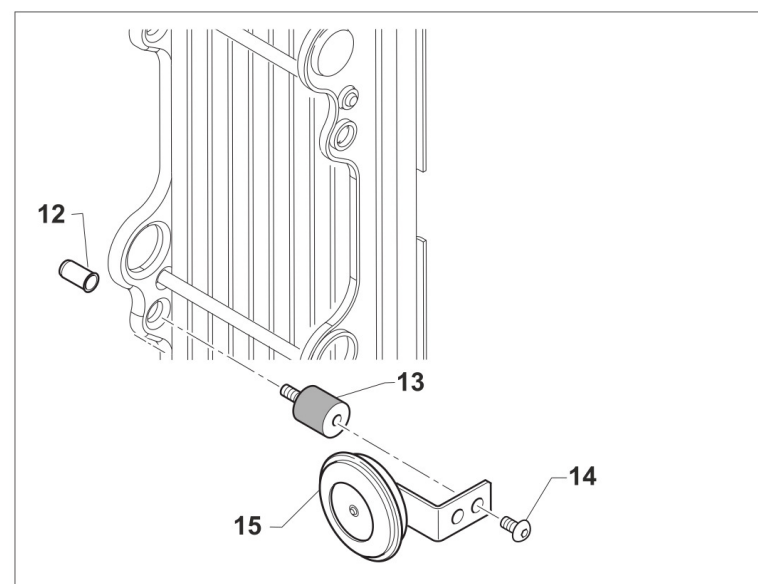
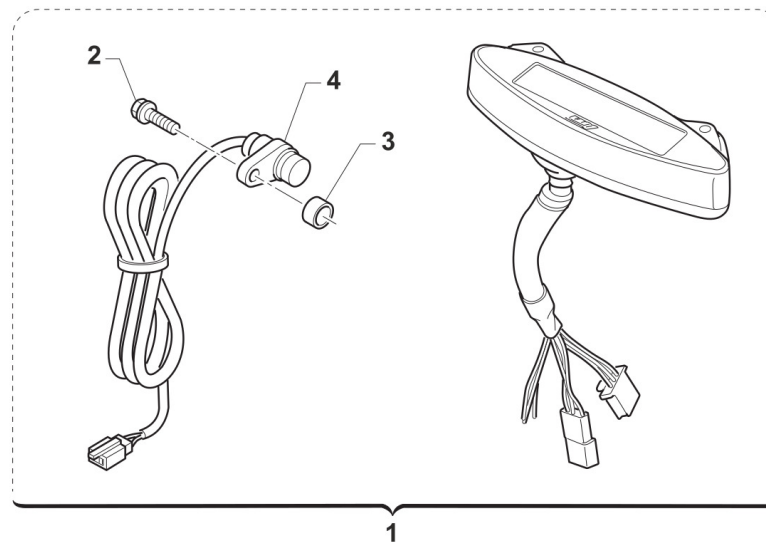
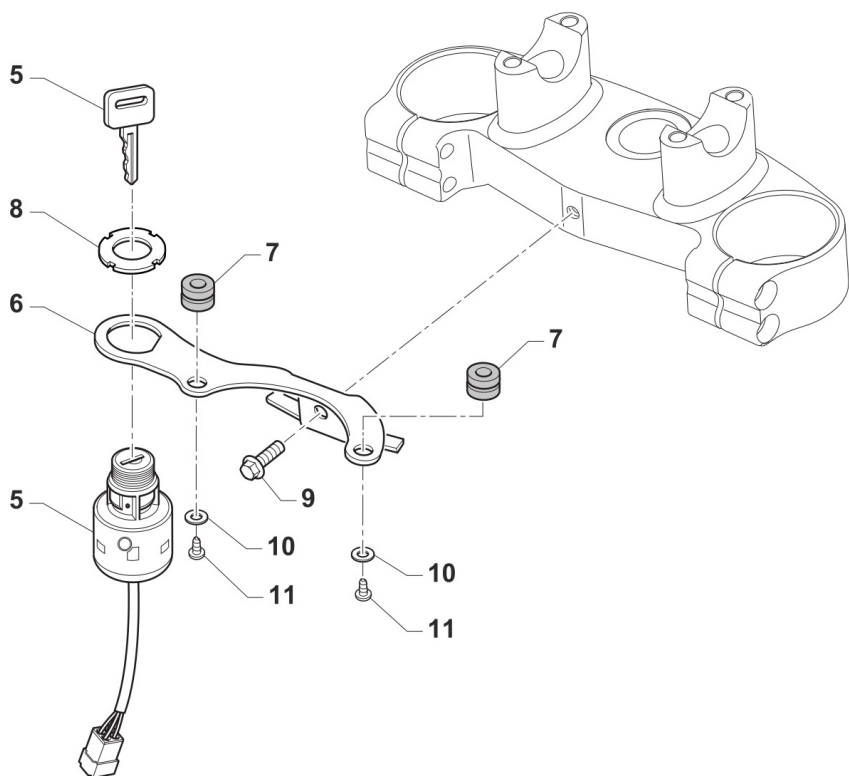




**2T300FISMR21-T  
TELAIO - FRAME**

**CABLAGGI  
WIRING**

1	08029.0	1	CENTRALINA 300 MX/EN 2T INJ MY2020 (ECU eM007) FW 1.24	
2	F15559	1	REGOLATORE KOKUSAN RX4513 ZERO	REGULATOR KOKUSAN RX4513
3	F68102	1	RELAY AVV. ELETTRICO 2 e 4 TEMPI	RELAY, ELECTRIC STARTER
4	F68212	1	RELAY AVV. ELETTRICO PAN. M2015->	RELAY EL. STARTER M.-> 15
5	F08340.2	1	SENSORE POSIZ. CAMBIO 250/300 CABLATO	GEAR POSITION SENSOR WITH WIRING 250/300
6	68243.20	1	CABLAGGIO 250/300 2T IE MY20 C/CAVO ELETTOVENTOLA	MAIN WIRING 250/300 Fi MY20 (READY FOR FAN KIT)
7	F68297	1	SUPPORTO BATTERIA	SUPPORT, BATTERY
8	12007	1	O RING SCARICO 250/300 M.99/-> O-RING 80cc M. 86/91	O-RING, EXHAUST 250/300 99->
9	F68142	1	TRECCIA DI MASSA T.AL.08 4T F6	EARTH CABLE
10	68234	1	BATTERIA ALIANT YLP09X 12V EQ. 8AH	BATTERY LITHIUM ION <100WH YLP09X 12V8AH
11	F68213	1	CAVO BATTERIA ROSSO M. 2015	WIRE BATTERY RED M.15->
12	68231	1	CAVO 2T 250/300 ES BATTERIA MOD. 2019	BLACK BATTERY CABLE
13	F15458	1	BOBINA KOKUSAN 4T MX PICCOLA	COIL, IGNITION KOK IG5132



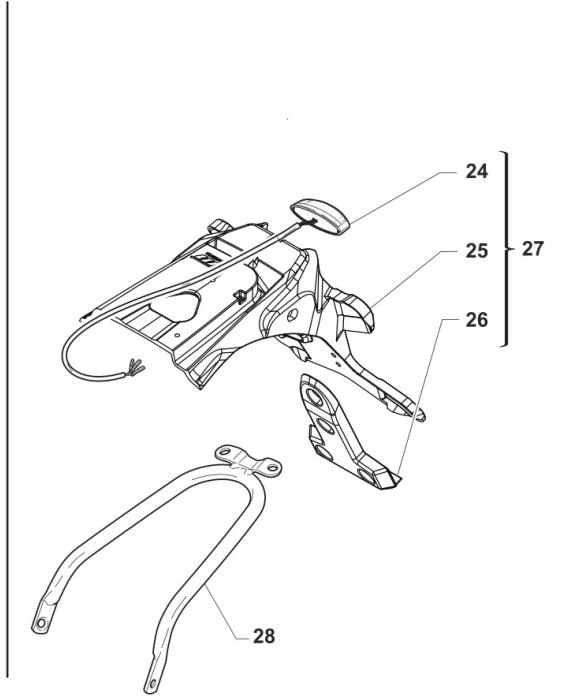
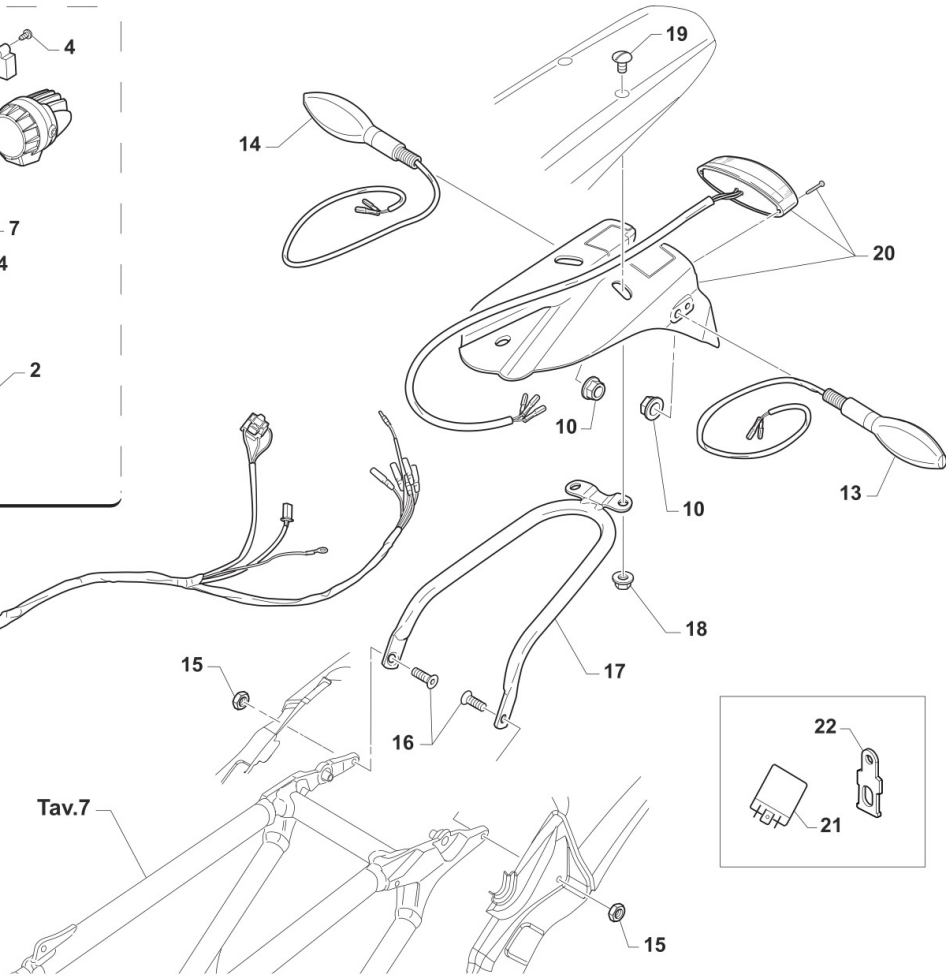
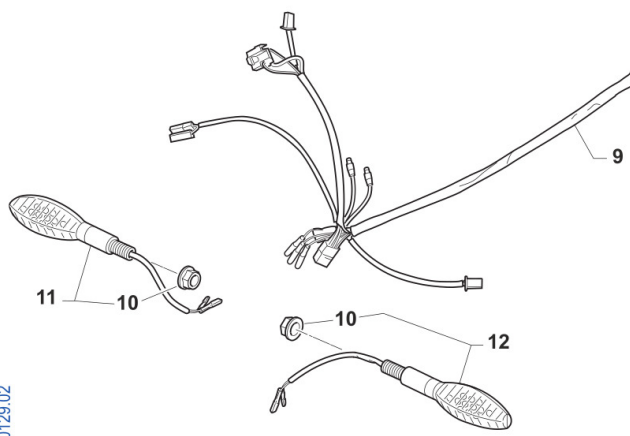
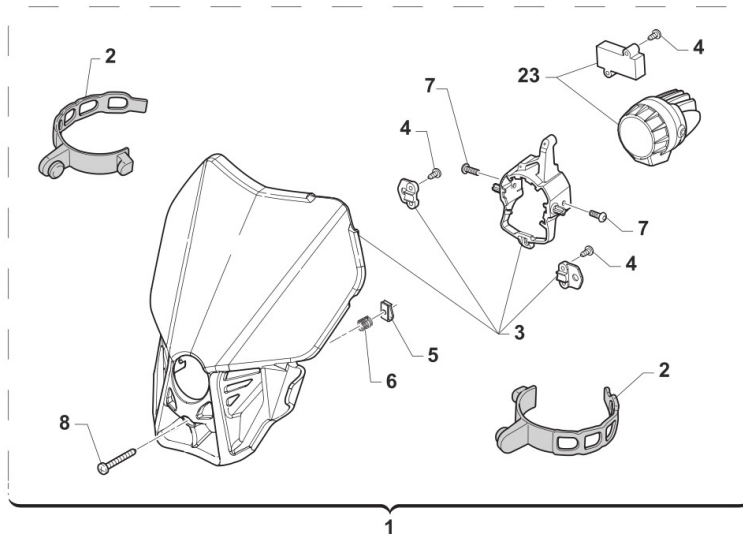


**2T300FISMR21-T  
TELAIO - FRAME**

**STRUMENTO CONTA KM  
SPEEDOMETER**

**18**

1	64130	1	CONTACHILOMETRI DIG.M.17 CPL CON CABLAGGIO 64125.2	SPEEDOMETER DIG. MY17-> W/WIRE 64125.2
2	49356	1	VITE TE F/R 6X20 Ch.8	BOLT 6X20 T.8
3	26115	1	BOCCOLA SENSORE CKM KOSO 08	BUSH, SENSOR SPEEDOMETER 08
4	64125.2	1	CABLAGGIO SENSORE C/KM 2012	WIRING CABLE, W/SENSOR SPEEDM.
5	F68123	1	COMMUTATORE ACCENSIONE CHIAVE	KEY SWITCH, STARTER ENGINE
6	F64350	1	SUPPORTO CONTAKM E CHIAVE EU4	
7	21045	2	GOMMINO C/CHILOM. & CDI 08/11	RUBBER, SPEEDOMETER/CDI 08/13
8	F68124	1	GHIERA FILETTATA X COMMUT.CHI.	KEY RING BRACKET K9ES(4S E.S.)
9	49370	1	VITE TE F/R 6X12	BOLT 6X12
10	49982	2	RONDELLA 4x12x1 x CONTA/KM 64130	WASHER
11	49553	2	VITE TCEI 4X8	BOLT TCEI 4X8
12	49861	1	INSERTO DEFORM-NUT INOX ESAGON	NUT, INSERT
13	21042	1	SILENT BLOCK M6/F6 20x20 H16	SILENT BLOCK M6/F6 20x20 H16
14	49577	1	VITE TBCE 6 X 6	SCREW TBCE 6x10
15	F68110	1	CLACSON C/C NO RETTIFICAT. 4T	HORN



0129.02



**2T300FISMR21-T  
TELAIO - FRAME**

**FANALERIA  
LIGHTING**

1	67043.20	1	MY20	PORTAFARO CPL BLU C/FARO LED MY20->	LED HEADLIGHT ASSY BLUE MY20->
1	67221.20	1	MY20	PORTAFARO CPL BIANCO C/FARO LED MY20->	HEADLIGHT LED MY20, WHITE
2	67220.7	2		ELASTICO PORTAFARO X 67043.12/20	ELASTIC FOR HEADLIGHT 67043.12 / 20
3	67291	1	MY20	PORTAFARO NUDO MY20 BLU (X 67043.20)	HEADLIGHT ONLY PLASTIC BLU
3	67295	1	MY20	PORTAFARO NUDO MY20 BIANCO (X 67221.20)	HEADLIGHT ONLY PLASTIC WHITE
4	49802	5	MY20	VITE PARKER 3.5X 13	SCREW PARKER 3,5X13
5	51092	1	MY20	PRESTOLA M4 10 X 15	RANGE CHANGE MET.NUT M4 10 X 15
6	16072	1	MY20	MOLLA REGOLAZIONE FARO LED 2020 X 67043.20	SPRING
7	49785	2	MY20	VITE TBCE 5X 6	BOLT TBCE 5X6
8	49309	1	MY20	VITE T.C. 4X20	BOLT TC 4X20
9	68030.20	1	MY20	CABLAGGIO ELET/FRECCE LED 2T 250/300 EN ES MY20	ELECTRICAL WIRING, 2S EN LED MY20
10	F49962	4	MY20	DADO M 10 X 1,25 CH 14 FLANGIATO	NUT, M10 X 1,25 KEY 14
11	68251.1	1	MY20	FRECCIA ANTERIORE LED DX	FLASHER LED, FRONT RH
12	68251.2	1	MY20	FRECCIA ANTERIORE LED SX	FLASHER LED, FRONT LH
13	68251.4	1	MY20	FRECCIA POSTERIORE LED SX	FLASHER LED, REAR LH
14	68251.3	1	MY20	FRECCIA POSTERIORE LED DX	FLASHER LED, REAR RH
15	49676	2		DADO M 6X1 FLANG. AUTOBL.ACC.	NUT, FLANGED M6 X 1 S.B.
16	49407	2		VITE TSEI 6X25	BOLT TSEI 6X25
17	73096.15	1		SUPP. PARAFANGO POST M. 2015	HOLDER, REAR MUDGUARD M.15->
18	49676	2		DADO M 6X1 FLANG. AUTOBL.ACC.	NUT, FLANGED M6 X 1 S.B.
19	49316	2		VITE TB LARGA 6X20-SUPP.PARAF.	SCREW TB LARGE 6X20
20	67135.08	1		PORTATARGA MOD. 08/-> CPL	TAILLIGHT ASSY MOD. 08/->
21	68250	1	MY20	CENTRALINA INTERM.FREC. 2019 Lampade led	CDI, FLASHER
22	F26717	1	MY20	SUPPORTO RELE' FRECCIE LED 2020	HOLDER
23	68258	1		FANALE P.FARO A LED MY2020	
24	67351	1		FANALINO POST. LED KOSO HAWKEYE	
25	F67210	1		PORTATARGA MY2021 NUDO	
26	F67181	1		SUPPORTO CATADIOTTRO MY2022	



2T300FISMR21-T  
TELAIO - FRAME

FANALERIA  
LIGHTING

19

27	F67211	1	PORTATARGA MY2021 COMPLETO
28	73096.21	1	SUPP. PARAFANGO POST M. 2021

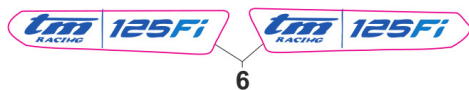
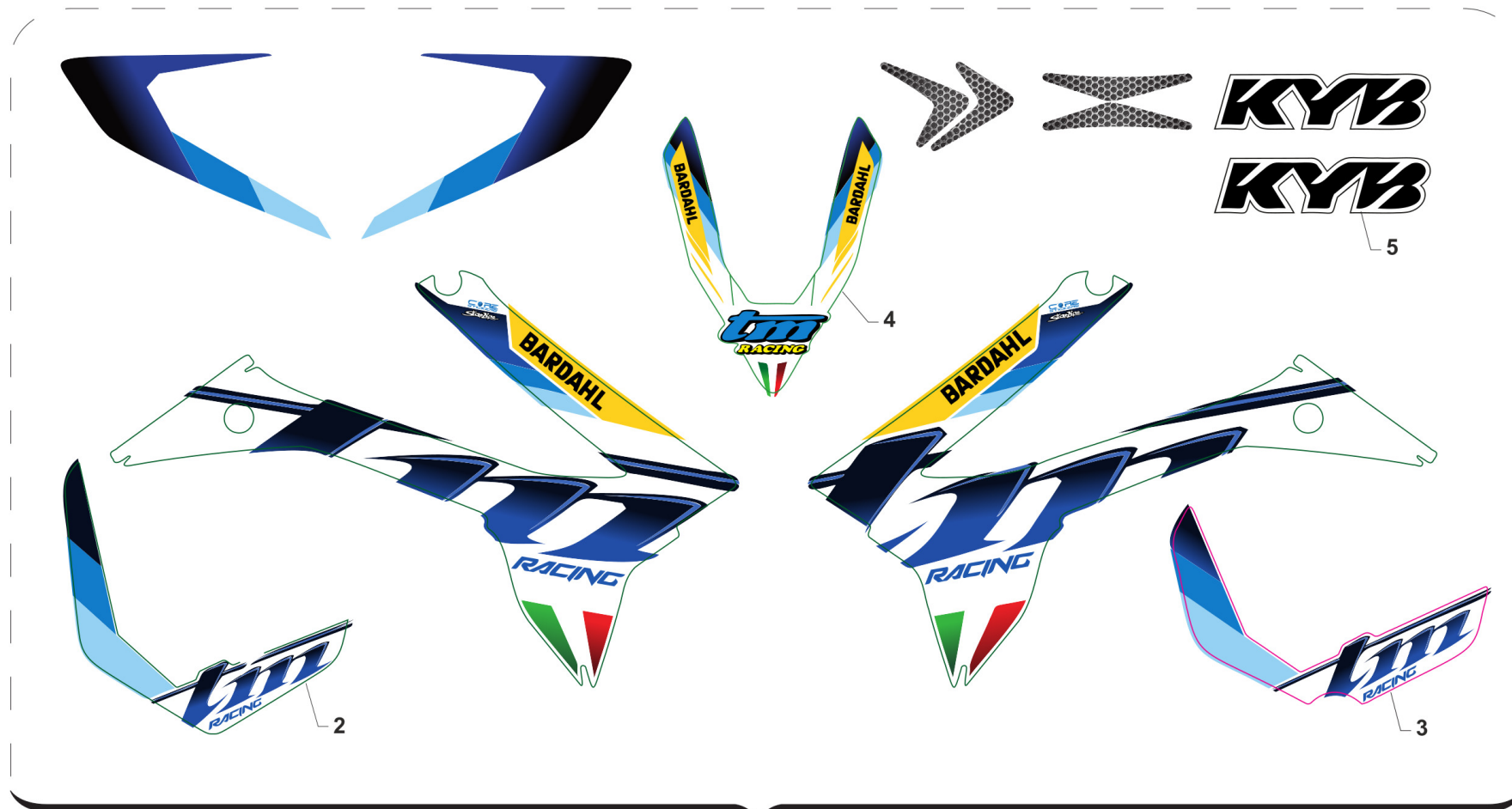




2T300FISMR21-T  
TELAIO - FRAME

KIT ADESIVI  
STICKERS KIT

20





**2T300FISMR21-T  
TELAIO - FRAME**

**KIT ADESIVI  
STICKERS KIT**

**20**

1	94148.21	1	KIT ADESIVI MY 2021 4T + 2T Fi	STICKERS MY 21 F.S. + T.S. Fi
2	94160.21	1	KIT AD. M.21 ADESIVO P.NUM.ANT	
3	94161.21	1	KIT AD. M.21 ADESIVO PORTAFARO	
4	94037.21	1	ADESIVO PARAF. ANT 2021	
5	94173	1	ADESIVI FORC. KAYABA NERI	DECAL KYB BLACK
6	94178.125	1	KIT AD. M.21 CIL 125Fi	
7	94178.144	1	KIT AD. M.21 CIL 144Fi	
8	94178.250	1	KIT AD. M.21 CIL 250Fi 2T	STICKERS MY 21 DISPL. T.S. 250 Fi
9	94178.300	1	KIT AD. M.21 CIL 300Fi 2T	STICKERS MY 21 DISPL. 300 Fi



**2T300FISMR21-T**  
**TELAIO - FRAME**

-

00692	2T300FISMR20-T-08	25	2
03070	2T300FISMR20-T-03	18	2
03071	2T300FISMR20-T-04	3	2
	2T300FISMR20-T-13	4	3
04019	2T300FISMR20-T-16	5	1
04074	2T300FISMR20-T-13	2	2
08029.0	2T300FISMR20-T-17	1	1
12007	2T300FISMR20-T-15	14	2
	2T300FISMR20-T-17	8	1
12010	2T300FISMR20-T-12	3	2
12051	2T300FISMR20-T-14	18	2
12089	2T300FISMR20-T-16	14	1
12095	2T300FISMR20-T-05	18	2
12102	2T300FISMR20-T-11	22	4
	2T300FISMR20-T-12	9	4
16003.2	2T300FISMR20-T-15	6	2
16021	2T300FISMR20-T-08	2	2

16022	2T300FISMR20-T-08	29	1
16034.08	2T300FISMR20-T-08	17	1
16072	2TEN21-T-18	6	1
19043	2T300FISMR20-T-11	23	2
19044	2T300FISMR20-T-14	19	2
19101	2T300FISMR20-T-12	10	1
19106	2T300FISMR20-T-12	2	6
21008	2T300FISMR20-T-15	4	2
21019	2T300FISMR20-T-15	2	1
21023	2T300FISMR20-T-05	13	1
21033	2T300FISMR20-T-03	22	1
21036	2T300FISMR20-T-03	27	4
21042	2T300FISMR20-T-18	13	1
21045	2T300FISMR20-T-18	7	2
21063.1	2T300FISMR20-T-05	23	1
21072	2T300FISMR20-T-16	8	1
21073	2T300FISMR20-T-05	22	1

21093	2T300FISMR20-T-15	8	1
21094	2T300FISMR20-T-15	7	1
21102	2T300FISMR20-T-05	5	4
	2T300FISMR20-T-15	9	1
21111	2T300FISMR20-T-15	13	1
21137	2T300FISMR20-T-05	20	1
23046	2T300FISMR20-T-05	17	2
23062	2T300FISMR20-T-05	7	1
23069	2T300FISMR20-T-05	16	2
23070.1	2T300FISMR20-T-06	3	1
23071	2T300FISMR20-T-06	2	1
23073	2T300FISMR20-T-05	6	1
23074	2T300FISMR20-T-05	8	1
23075	2T300FISMR20-T-06	1	1
23076	2T300FISMR20-T-05	1	1
23078	2T300FISMR20-T-05	1	1
24048	2T300FISMR20-T-16	7	1



**2T300FISMR21-T**  
**TELAIO - FRAME**

-

26056	2T300FISMR20-T-02	5	1
26059	2T300FISMR20-T-09	6	2
26074	2T300FISMR20-T-15	10	1
26082	2T300FISMR20-T-07	3	1
26084	2T300FISMR20-T-05	4	4
	2T300FISMR20-T-09	12	4
	2T300FISMR20-T-15	11	1
26092	2T300FISMR20-T-11	11	1
26106	2T300FISMR20-T-03	28	2
26115	2T300FISMR20-T-18	3	1
26117	2T300FISMR20-T-15	5	2
26132	2T300FISMR20-T-09	9	2
26155	2T300FISMR20-T-07	5	1
26157	2T300FISMR20-T-09	10	2
26159	2T300FISMR20-T-02	12	2
26176	2T300FISMR20-T-06	5	3
26222.19	2T300FISMR20-T-08	4	1

26223.19	2T300FISMR20-T-16	9	1
27152.19	2T300FISMR20-T-15	3	1
27258.19	2T300FISMR20-T-15	1	1
35302	2T300FISMR20-T-01	11	1
49004	2T300FISMR20-T-16	13	1
49019	2T300FISMR20-T-16	1	1
49077	2T300FISMR20-T-04	8	1
49080	2T300FISMR20-T-03	21	1
49095	2T300FISMR20-T-11	18	2
49123	2T300FISMR20-T-11	6	1
49169	2T300FISMR20-T-06	7	2
49176	2T300FISMR20-T-06	8	3
49179	2T300FISMR20-T-06	6	1
49250	2T300FISMR20-T-04	6	1
49257	2T300FISMR20-T-13	3	1
49271	2T300FISMR20-T-16	4	1
49309	2TEN21-T-18	8	1
49316	2TEN21-T-18	19	2

49320	2T300FISMR20-T-02	4	1
	2T300FISMR20-T-10	7	2
49324	2T300FISMR20-T-10	1	1
49345	2T300FISMR20-T-12	7	2
49347.1	2T300FISMR20-T-12	13	1
49351	2T300FISMR20-T-08	10	1
49355	2T300FISMR20-T-02	11	2
	2T300FISMR20-T-05	3	4
	2T300FISMR20-T-15	15	3
49356	2T300FISMR20-T-09	4	2
	2T300FISMR20-T-09	11	4
	2T300FISMR20-T-15	16	1
	2T300FISMR20-T-18	2	1
49359	2T300FISMR20-T-15	17	2
49362	2T300FISMR20-T-11	13	2
49364	2T300FISMR20-T-08	7	2
49370	2T300FISMR20-T-11	12	1



**2T300FISMR21-T  
TELAIO - FRAME**

-

	2T300FISMR20-T-18	9	1
49382	2T300FISMR20-T-08	27	1
49383	2T300FISMR20-T-08	28	1
49396	2T300FISMR20-T-11	17	3
49400	2T300FISMR20-T-14	14	1
49402	2T300FISMR20-T-10	11	5
49407	2T300FISMR20-T-07	6	1
	2TEN21-T-18	16	2
49421	2T300FISMR20-T-13	20	9
49425	2T300FISMR20-T-14	13	1
49435	2T300FISMR20-T-09	17	4
49443	2T300FISMR20-T-04	14	6
	2T300FISMR20-T-13	6	4
49445	2T300FISMR20-T-08	5	1
49484	2T300FISMR20-T-09	7	2
49501	2T300FISMR20-T-08	23	2
49502	2T300FISMR20-T-03	30	8

49553	2T300FISMR20-T-18	11	2
49556	2T300FISMR20-T-14	15	1
49571	2T300FISMR20-T-03	2	6
49574	2T300FISMR20-T-07	4	2
	2T300FISMR20-T-09	2	10
	2T300FISMR20-T-14	4	2
49577	2T300FISMR20-T-18	14	1
49582	2T300FISMR20-T-03	3	2
49588	2T300FISMR20-T-02	15	2
49597	2T300FISMR20-T-08	3	1
49602	2T300FISMR20-T-10	9	5
49603	2T300FISMR20-T-11	14	2
49611	2T300FISMR20-T-08	6	4
	2T300FISMR20-T-13	19	9
49612	2T300FISMR20-T-08	30	1
49621	2T300FISMR20-T-10	2	1
49629	2T300FISMR20-T-10	10	5

	2T300FISMR20-T-14	10	2
49636	2T300FISMR20-T-14	22	1
49637	2T300FISMR20-T-02	13	2
	2T300FISMR20-T-16	10	1
49638	2T300FISMR20-T-11	15	2
49640	2T300FISMR20-T-11	5	2
49643	2T300FISMR20-T-13	18	9
49646	2T300FISMR20-T-03	26	2
49656	2T300FISMR20-T-08	18	1
49676	2T300FISMR20-T-02	6	1
	2T300FISMR20-T-12	19	1
	2T300FISMR20-T-15	18	2
	2T300FISMR20-T-16	6	1
	2TEN21-T-18	15	2
	2TEN21-T-18	18	2
49680	2T300FISMR20-T-08	9	2
	2T300FISMR20-T-14	20	1
49681	2T300FISMR20-T-08	36	1



**2T300FISMR21-T  
TELAIO - FRAME**

-

49682	2T300FISMR20-T-12	6	3
49725	2T300FISMR20-T-08	35	1
49754	2T300FISMR20-T-07	11	1
49785	2TEN21-T-18	7	2
49790	2T300FISMR20-T-12	17	1
49791	2T300FISMR20-T-12	13	1
49792	2T300FISMR20-T-08	37	1
49794	2T300FISMR20-T-11	3	4
49801	2T300FISMR20-T-05	19	2
49802	2TEN21-T-18	4	5
49803	2T300FISMR20-T-15	12	1
49807.1	2T300FISMR20-T-06	9	4
49861	2T300FISMR20-T-18	12	1
49970	2T300FISMR20-T-08	11	2
49982	2T300FISMR20-T-18	10	2
50241	2T300FISMR20-T-08	32	1
50512	2T300FISMR20-T-08	1	1
51014	2T300FISMR20-T-05	10	2

51036	2T300FISMR20-T-05	15	2
51037	2T300FISMR20-T-05	9	2
	2T300FISMR20-T-14	9	1
51062	2T300FISMR20-T-05	14	10
51078	2T300FISMR20-T-05	21	2
51092	2TEN21-T-18	5	1
64010	2T300FISMR20-T-01	16	1
64055	2T300FISMR20-T-01	19	1
64067	2T300FISMR20-T-01	18	1
64067.1	2T300FISMR20-T-01	18	1
64069.2	2T300FISMR20-T-01	4	1
64078.1	2T300FISMR20-T-01	6	1
64079	2T300FISMR20-T-01	18	1
64125.2	2T300FISMR20-T-18	4	1
64130	2T300FISMR20-T-18	1	1
64200	2T300FISMR20-T-01	7	1
64238	2T300FISMR20-T-01	14	1

64240	2T300FISMR20-T-01	8	1
64241	2T300FISMR20-T-01	13	1
64243	2T300FISMR20-T-01	15	1
64245	2T300FISMR20-T-01	12	1
64247	2T300FISMR20-T-01	9	1
64249	2T300FISMR20-T-01	10	1
65009	2T300FISMR20-T-07	7	1
65036	2T300FISMR20-T-07	2	1
65036.1	2T300FISMR20-T-07	1	1
65039	2T300FISMR20-T-16	3	1
65040	2T300FISMR20-T-16	2	1
66017	2T300FISMR20-T-10	12	1
66022.15	2T300FISMR20-T-10	8	1
66062	2T300FISMR20-T-10	4	1
66067	2T300FISMR20-T-10	3	1
67036	2T300FISMR20-T-05	11	1
67043.20	2TEN21-T-18	1	1



## 2T300FISMR21-T TELAIO - FRAME

-

67054	2T300FISMR20-T-11	2	2
67063	2T300FISMR20-T-02	10	1
67069.15	2T300FISMR20-T-09	14	1
67083.15	2T300FISMR20-T-09	15	1
67085.15	2T300FISMR20-T-09	13	1
67088.08	2T300FISMR20-T-08	34	1
	2T300FISMR20-T-12	18	1
67099.15	2T300FISMR20-T-11	16	1
67102.10	2T300FISMR20-T-11	10	1
67104	2T300FISMR20-T-10	6	1
67135.08	2TEN21-T-18	20	1
67166.15	2T300FISMR20-T-09	13	1
67168.08	2T300FISMR20-T-09	8	1
67170	2T300FISMR20-T-05	12	1
	2T300FISMR20-T-16	11	1
67185.19	2T300FISMR20-T-10	5	1
67219.11	2T300FISMR20-T-09	8	1
67220.7	2TEN21-T-18	2	2

67221.20	2TEN21-T-18	1	1
67224	2T300FISMR20-T-03	1	1
67235	2T300FISMR20-T-03	1	1
67251.15	2T300FISMR20-T-09	5	1
67256	2T300FISMR20-T-07	12	1
67260	2T300FISMR20-T-07	12	1
67271.15	2T300FISMR20-T-09	1	1
67272.15	2T300FISMR20-T-09	3	1
67290	2T300FISMR20-T-16	12	1
67291	2TEN21-T-18	3	1
67295	2TEN21-T-18	3	1
67351	2TEN21-T-18	24	1
68029	2T300FISMR20-T-01	5	1
68030.20	2TEN21-T-18	9	1
68063	2T300FISMR20-T-14	5	1
68176	2T300FISMR20-T-01	17	1
68231	2T300FISMR20-T-17	12	1
68234	2T300FISMR20-T-17	10	1
68243.20	2T300FISMR20-T-17	6	1

68250	2TEN21-T-18	21	1
68251.1	2TEN21-T-18	11	1
68251.2	2TEN21-T-18	12	1
68251.3	2TEN21-T-18	14	1
68251.4	2TEN21-T-18	13	1
68258	2TEN21-T-18	23	1
68997	2T300FISMR20-T-14	24	1
69000.08	2T300FISMR20-T-14	12	1
69002.99	2T300FISMR20-T-14	11	1
69012.05	2T300FISMR20-T-14	23	1
69024.01	2T300FISMR20-T-02	3	1
69034	2T300FISMR20-T-02	7	4
	2T300FISMR20-T-14	6	2
69084.05	2T300FISMR20-T-14	3	1
69086	2T300FISMR20-T-14	27	1
69087	2T300FISMR20-T-14	29	1
69088	2T300FISMR20-T-14	30	1
69093	2T300FISMR20-T-02	8	2
69094	2T300FISMR20-T-14	26	1





**2T300FISMR21-T  
TELAIO - FRAME**

-

69096.05	2T300FISMR20-T-14	31	1
69104	2T300FISMR20-T-02	9	1
69125	2T300FISMR20-T-14	21	1
69134	2T300FISMR20-T-02	17	1
69135	2T300FISMR20-T-02	1	1
69181	2T300FISMR20-T-14	1	1
69185.15	2T300FISMR20-T-14	28	1
69205	2T300FISMR20-T-14	17	1
69232	2T300FISMR20-T-14	8	1
69257	2T300FISMR20-T-14	34	1
69258	2T300FISMR20-T-14	33	1
69261	2T300FISMR20-T-13	7	1
69265	2T300FISMR20-T-02	14	1
69266	2T300FISMR20-T-02	16	1
69285.15	2T300FISMR20-T-14	32	1
69309	2T300FISMR20-T-14	25	1
69321	2T300FISMR20-T-14	2	1

69326	2T300FISMR20-T-02	18	1
69359	2T300FISMR20-T-04	18	1
69361	2T300FISMR20-T-02	2	1
69367	2T300FISMR20-T-14	7	1
69998	2T300FISMR20-T-04	2	2
70046	2T300FISMR20-T-04	11	1
70062	2T300FISMR20-T-04	16	36
	2T300FISMR20-T-13	16	36
70071	2T300FISMR20-T-04	12	1
70071.1	2T300FISMR20-T-04	12	1
70087	2T300FISMR20-T-13	13	1
70087.1	2T300FISMR20-T-13	13	1
70098	2T300FISMR20-T-13	8	1
70100	2T300FISMR20-T-13	22	1
70103.40	2T300FISMR20-T-13	21	1
70103.41	2T300FISMR20-T-13	21	1
70103.42	2T300FISMR20-T-13	21	1

70103.43	2T300FISMR20-T-13	21	1
70103.44	2T300FISMR20-T-13	21	1
70103.45	2T300FISMR20-T-13	21	1
70103.46	2T300FISMR20-T-13	21	1
70103.47	2T300FISMR20-T-13	21	1
70119.15	2T300FISMR20-T-13	9	1
70119.3	2T300FISMR20-T-13	17	1
70140.15	2T300FISMR20-T-11	7	1
70157	2T300FISMR20-T-13	12	1
70165	2T300FISMR20-T-04	4	2
70166	2T300FISMR20-T-04	7	1
70167	2T300FISMR20-T-04	5	1
70240	2T300FISMR20-T-13	5	1
70241	2T300FISMR20-T-13	1	2
70264	2T300FISMR20-T-13	15	18
70265	2T300FISMR20-T-04	15	36
	2T300FISMR20-T-13	14	18



**2T300FISMR21-T  
TELAIO - FRAME**

-

70286	2T300FISMR20-T-04	17	1
70287	2T300FISMR20-T-04	13	1
70297	2T300FISMR20-T-13	10	1
70302	2T300FISMR20-T-13	10	1
70303	2T300FISMR20-T-04	9	1
70304	2T300FISMR20-T-04	9	1
72000.80	2T300FISMR20-T-03	20	1
72000.81	2T300FISMR20-T-03	15	1
72000.88	2T300FISMR20-T-03	25	1
72002.02	2T300FISMR20-T-03	17	2
72007.98	2T300FISMR20-T-03	16	1
72008.98	2T300FISMR20-T-03	19	1
72036.11	2T300FISMR20-T-03	23	2
72037.11	2T300FISMR20-T-03	29	2
72139	2T300FISMR20-T-08	8	2
72341	2T300FISMR20-T-03	24	2
72501	2T300FISMR20-T-03	7	2

72502	2T300FISMR20-T-03	5	2
72503	2T300FISMR20-T-03	10	2
72504	2T300FISMR20-T-03	9	2
72525	2T300FISMR20-T-03	6	2
72526	2T300FISMR20-T-03	8	2
72530	2T300FISMR20-T-03	11	2
72567.1	2T300FISMR20-T-03	13	2
72568	2T300FISMR20-T-03	4	1
72569.1	2T300FISMR20-T-03	14	1
73016.15	2T300FISMR20-T-12	20	1
73036	2T300FISMR20-T-08	31	2
73047	2T300FISMR20-T-09	16	2
73048.10	2T300FISMR20-T-08	24	1
73049.10	2T300FISMR20-T-08	24	1
73059.15	2T300FISMR20-T-12	21	1
73064	2T300FISMR20-T-08	26	2
73075	2T300FISMR20-T-12	4	2

73094.15	2T300FISMR20-T-08	14	1
73096.15	2TEN21-T-18	17	1
73096.21	2TEN21-T-18	28	1
73112	2T300FISMR20-T-11	21	2
73115	2T300FISMR20-T-11	19	2
73130	2T300FISMR20-T-11	9	1
73144	2T300FISMR20-T-12	14	1
73145	2T300FISMR20-T-12	1	1
73153	2T300FISMR20-T-11	1	1
73204	2T300FISMR20-T-12	15	1
73211	2T300FISMR20-T-12	5	1
73214	2T300FISMR20-T-12	11	1
73228	2T300FISMR20-T-08	13	1
74044	2T300FISMR20-T-04	1	1
74055.15	2T300FISMR20-T-11	8	1
74056	2T300FISMR20-T-11	20	1
80238	2T300FISMR20-T-04	10	1
80240	2T300FISMR20-T-13	11	1



**2T300FISMR21-T  
TELAIO - FRAME**

-

94037.21	KA21-2TFI	4	1
94148.21	KA21-2TFI	1	1
94160.21	KA21-2TFI	2	1
94161.21	KA21-2TFI	3	1
94173	KA21-2TFI	5	1
94178.125	KA21-2TFI	6	1
94178.144	KA21-2TFI	7	1
94178.250	KA21-2TFI	8	1
94178.300	KA21-2TFI	9	1
F08122	2T300FISMR20-T-07	10	1
F08340.2	2T300FISMR20-T-17	5	1
F08348.1	2T300FISMR20-T-07	9	1
F12312	2T300FISMR20-T-12	12	2
F15458	2T300FISMR20-T-17	13	1
F15559	2T300FISMR20-T-17	2	1
F16434	2T300FISMR20-T-14	16	1
F26429	2T300FISMR20-T-08	21	1
F26717	2TEN21-T-18	22	1
F49819	2T300FISMR20-T-08	22	1
F49822	2T300FISMR20-T-07	8	1
F49861	2T300FISMR20-T-08	33	4

F49962	2T300FISMR20-T-08	12	2
	2T300FISMR20-T-12	16	1
	2TEN21-T-18	10	4
F49976	2T300FISMR20-T-11	4	2
F64300	2T300FISMR20-T-01	1	1
F64322	2T300FISMR20-T-01	3	1
F64350	2T300FISMR20-T-18	6	1
F67181	2TEN21-T-18	26	1
F67210	2TEN21-T-18	25	1
F67211	2TEN21-T-18	27	1
F68102	2T300FISMR20-T-17	3	1
F68110	2T300FISMR20-T-18	15	1
F68123	2T300FISMR20-T-18	5	1
F68124	2T300FISMR20-T-18	8	1
F68142	2T300FISMR20-T-17	9	1
F68212	2T300FISMR20-T-06	4	1
	2T300FISMR20-T-17	4	1
F68213	2T300FISMR20-T-17	11	1
F68297	2T300FISMR20-T-17	7	1

F68318	2T300FISMR20-T-01	2	1
F72445	2T300FISMR20-T-03	12	2
F72446	2T300FISMR20-T-03	12	2
F72447	2T300FISMR20-T-03	12	2
F72448	2T300FISMR20-T-03	12	2
F72449	2T300FISMR20-T-03	12	2
F72490	2T300FISMR20-T-03	31	1
F73416	2T300FISMR20-T-12	8	1
F73438	2T300FISMR20-T-08	16	1
F73439	2T300FISMR20-T-08	19	1
F73450	2T300FISMR20-T-08	20	1
F73451	2T300FISMR20-T-08	15	1