



---

USES AND  
RACOMMENDS



[www.tmracing.it](http://www.tmracing.it)

---

TM Racing SpA - Via Fano, 6  
61122 Pesaro - ITALY  
Phone: +39 0721 25113

## 4T250FIENTW21-T

TELAIO  
FRAME

27/02/2022



## INFORMAZIONI GENERALI

Il presente catalogo serve per richiedere con esattezza le parti di ricambio.

Nelle ordinazioni indicare:

**1) Il numero di matricola del Telaio** che è stampigliato sul lato destro del canotto di sterzo. Nei modelli EN, SMR, SMR il numero di matricola è riportato anche su una targhetta posta sul lato sinistro (Vedi foto).

**2) il numero di serie del Motore.** E' posto sulla sinistra del motore tra la leva cambio e i coperchio accensione (Vedi foto).

**3) Il codice dei particolari** seguito dalla descrizione.

**4) Il colore per i pezzi verniciati o comunque colorati.**

Le indicazioni destra e sinistra si riferiscono ai lati del veicolo rispetto al senso di marcia.

Foto e disegni sono solo a scopo informativo e potrebbero non corrispondere esattamente alle caratteristiche dei prodotti.

## GENERAL INFORMATION

The present spare parts catalogue enables one to order exactly the right spare part.

When ordering specify:

**1) The frame serial number.** It is embossed on the right side of the steering metal tube. In the EN, SMR and SMR models, the serial number is also stated on a plate positioned on the left hand side (See photo).

**2) The engine serial numer.** It is located on the left side of the engine between the gear lever and the ignition cover (See photo).

**3) The part's code number** followed but its description.

**4) Indicate colour** for painted or colored parts.

References to right and left apply to the vehicle in terms of its direction of movement.

Photos and drawings are for informational purposes only and may not exactly match the characteristics of the products.

## NOTE – LEGENDA

**MY**

NOVITA' INTRODOTTA DIFFERENTE O NON PRESENTE NEL MODELLO DELL'ANNO PRECEDENTE

*PART DIFFERENT OR NOT PRESENT IN THE REVIOUS YEAR MODEL*

**5M**

MOTORE CON CAMBIO A 5 MARCE  
*ENGINE WITH 5 GEARS SPEED*

**6M**

MOTORE CON CAMBIO A 6 MARCE  
*ENGINE WITH 6 GEARS SPEED*

**KS**

MOTORE CON SOLO KICK STARTER  
*ENGINE WITH KICK STARTER ONLY*

**ES**

MOTORE CON AVVIAMENTO ELETTRICO  
*ENGINE WITH ELECTRIC STARTER*

**X**

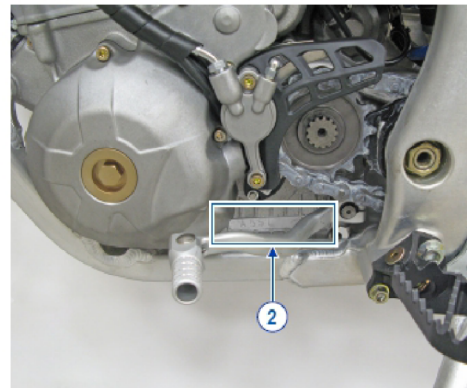
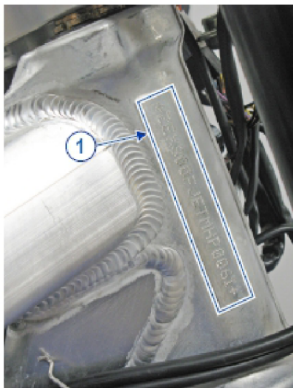
RICAMBIO NON DISPONIBILE ALLA VENDITA  
*PART CAN NOT BE SOLD SEPARATELY*

Le illustrazioni riportate in questo manuale sono fornite solo come riferimento e possono variare dal prodotto effettivo,

Dati indicativi soggetti a modifiche senza impegno di preavviso.

The illustrations in this manual are for reference only and may vary from the actual product.

All data are subject to modification without prior notice.





**4T250FIENTW21-T**  
**TELAIO - FRAME**

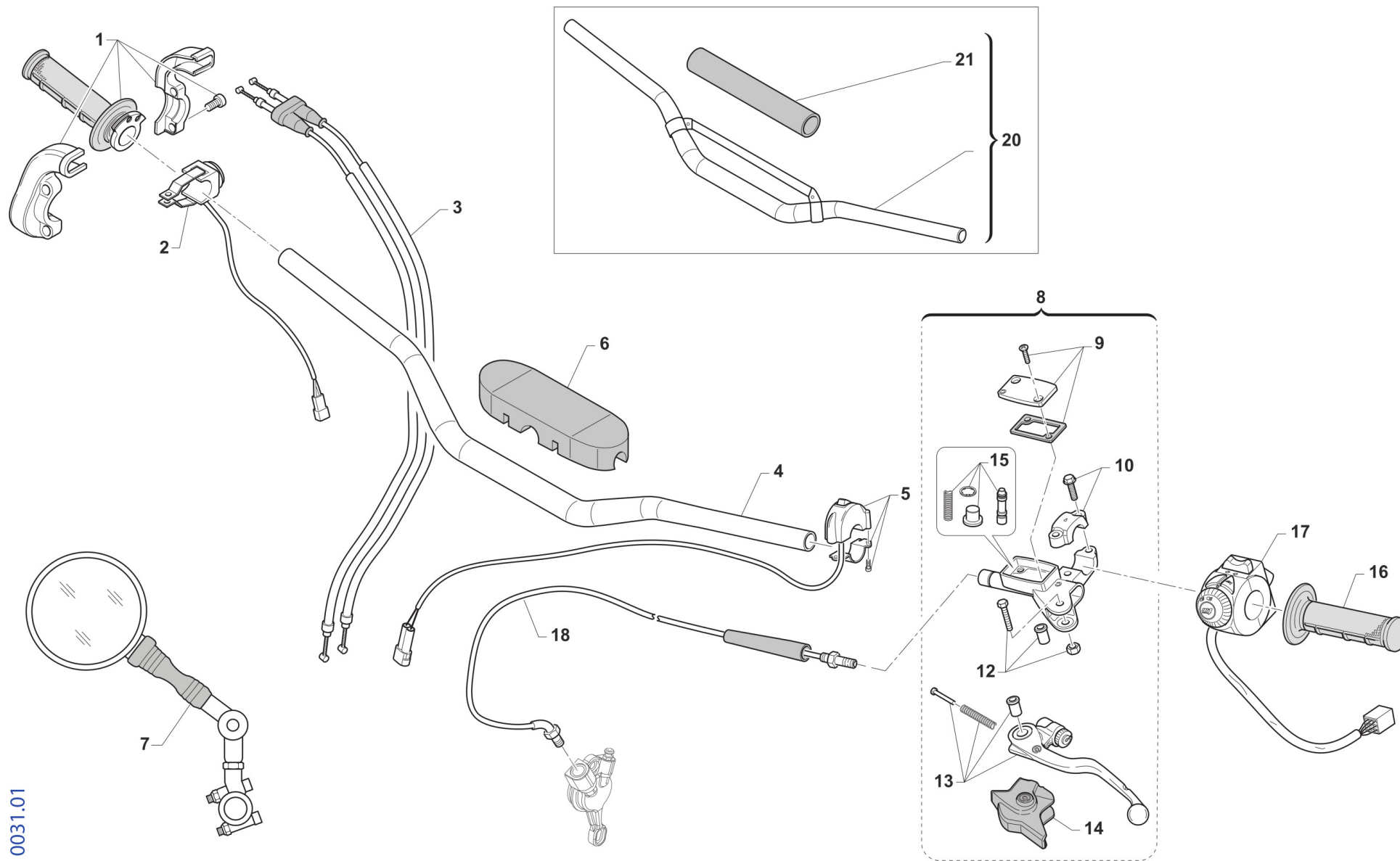
MANUBRIO - HANDLEBAR.....	4
FRENO ANTERIORE - FRONT BRAKE.....	6
SOSPENSIONE ANTERIORE - FRONT SUSPENSION.....	8
RUOTA ANTERIORE - FRONT WHEEL.....	11
RADIATORI - RADIATORS.....	13
ELETTROVENTOLA - ELECTRIC FAN.....	15
FILTRO ARIA - AIR FILTER.....	17
TELAIO - FRAME.....	19
PLASTICHE - SEAT AND PLASTICS.....	22
SERBATOIO - FUEL TANK.....	24
FORCELLONE - SWINGARM.....	26
LEVERAGGI - LINKAGE.....	28
RUOTA POSTERIORE - REAR WHEEL.....	30
FRENO POSTERIORE - REAR BRAKE.....	33
SCARICO - EXHAUST SYSTEM.....	36
CABLAGGI - WIRING.....	38
CONTA KM - SPEEDMOTER.....	40
FANALERIA - LIGHTING.....	42
KIT ADESIVI - STICKERS KIT.....	45
- .....	47



4T250FIENTW21-T  
TELAIO - FRAME

MANUBRIO  
HANDLEBAR

1



0031.01

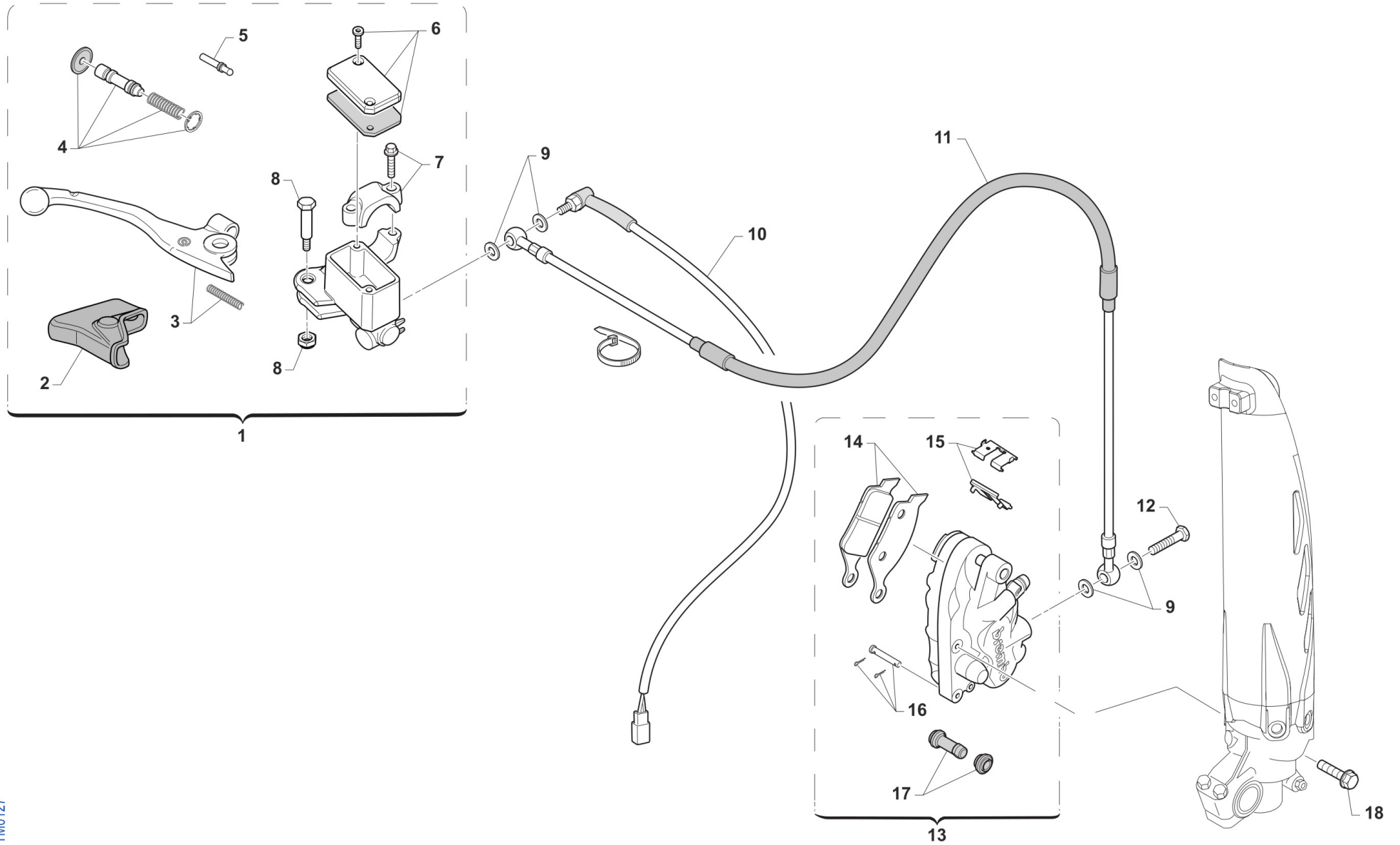


**4T250FIENTW21-T  
TELAIO - FRAME**

**MANUBRIO  
HANDLEBAR**

**1**

1	F64300	1		COMANDO GAS DOMINO 4T	THROTTLE ASSY DOMINO 4S
2	68244	1		PULSANTE AVVIAMENTO MOTO ES MY19->	BUTTON, START BIKE E.S. M. 19->
3	F64322	1		CAVO GAS 4T INIEZIONE M.10->	THROTTLE CABLE 4S Fi M.10/->
4	64083	1	MY20	MANUBRIO REIKON NERO 9399	HANDLEBAR, BLACK 9399
5	68029	1		COMMUTATORE MAPPE CDI M.DOMINO	SWITCH, ECU MAP CONTROL DOMINO
6	64078.1	1		PARACOLPI MANUBRIO TM 2013 NR	PROTECTION FOR HANDLEBAR TM BLACK
7	64200	1		SPECCHIETTO RETROVISORE	REAR-VIEW MIRROR
8	64240	1		POMPA FRIZIONE BREMBO	CLUCTH MASTER CYLINDER BREMBO
9	64247	1		COPERCH./MEMBRAN.P.FRIZ.BREMBO	COVER/RUBBER CLUTCH MAST.CYL.
10	64249	1		CAVALLOTTO POMPA FRIZIONE BREM	HOLDER CLUTCH MASTER CY.BREMBO
12	64245	1		PERNO LEVA POMPA FRIZ. BREMBO	PIN
13	64241	1		LEVA FRIZIONE BREMBO RICAMBIO	LEVER, CLUTCH BREMBO
14	64238	1		PARAPOLVERE POMPA FRIZIONE BR.	DUST SEAL,CLUTCH MASTER CYL.BR
15	64243	1		FLOTTANTE POMPA FRIZ. BREMBO 64240	CYLINDER AND RUBBER MASTER CYL.CLUTCH BREMBO
16	64010	1		MANOPOLE COPPIA PRO-GRIP GRI.AZZ.BLU	GRIPS, PRO-GRIP
17	68030.10	1		COMMUTATORE LUCI/FRECCHE 08/->	SWITCH, HANDLE LIGHTS AND F.L.
18	F35606	1		TUBO FRIZIONE IDR. 250Fi MX 2018	CLUTCH HOSE, 4S TWIN
20	64067	1		MANUBRIO REIKON JOBA 9017 MX	HANDLEBAR REIKON JOBA 9017 MX
20	64079	1		MANUBRIO REIKON JOBA 9012	HANDLEBAR REIKON JOBA 9012



TM0127

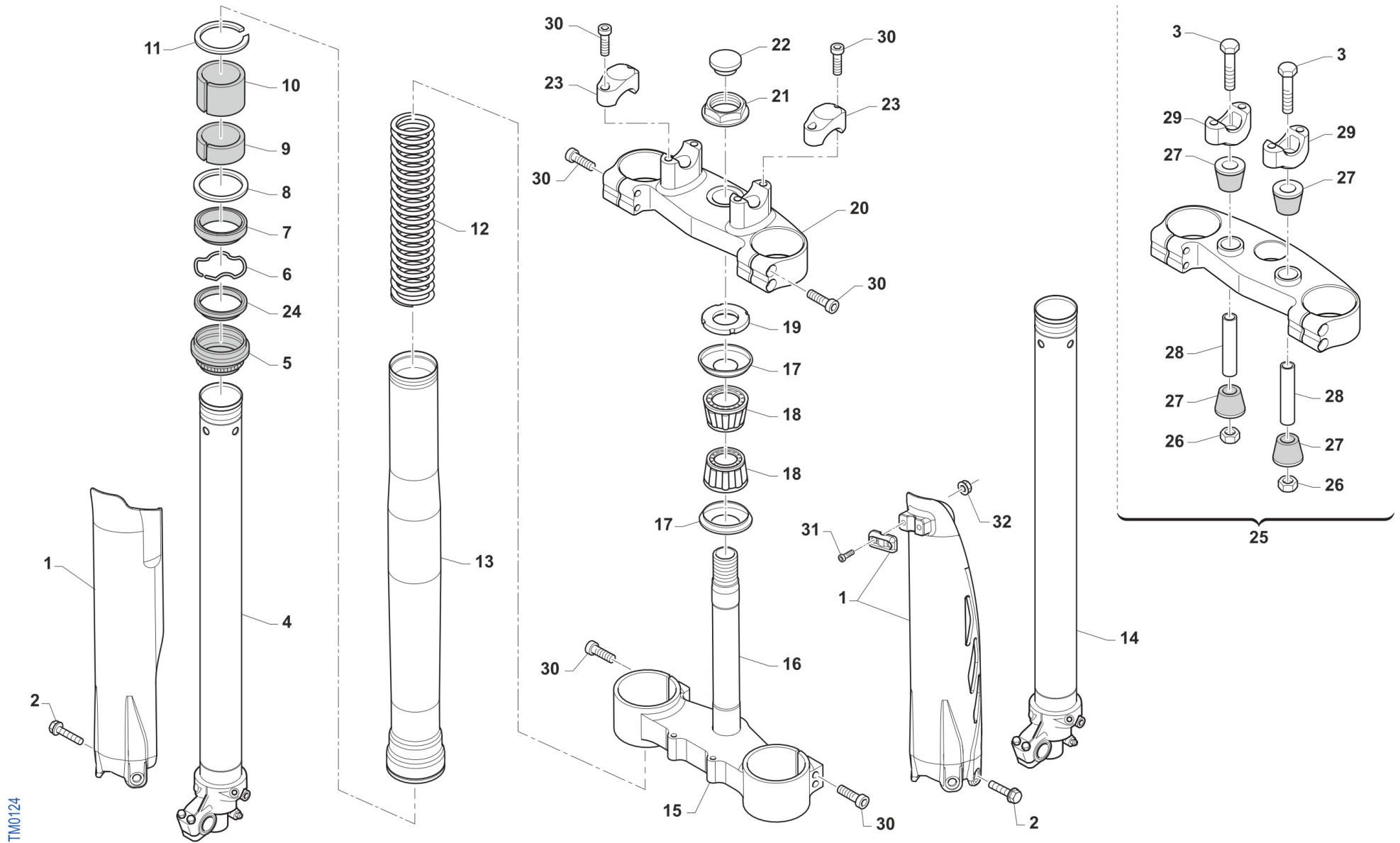


**4T250FIENTW21-T  
TELAIO - FRAME**

**FRENO ANTERIORE  
FRONT BRAKE**

**2**

1	69248	1	POMPA FRENO ANT PS10/16 BREMBO (opt.JUNIOR)	FRONT MASTER CYLINDER PS 10/16 BREMBO
2	69363	1	CAPPUCCIO POMPA FRENO ANT PS10/16	RUBBER FRONT MASTER CYLINDER BREMBO
3	69357	1	LEVA FRENO ANT BR. X 69248	BRAKE FRONT LEVER BREMBO X 69248
4	69358	1	KIT FLOTTANTE POMPA FREN.69248	CYLINDER AND RUBBER KIT 69248
5	69364	1	PUNTALINO POMPA FRENO ANT PS10/16	PUSH ROD
6	69368	1	TAPPO POMPA FRENO BREMBO 69248	CAP
7	69362	1	CAVALLOTTO POMPA FRENO ANT PS10/16	HOLDER
8	69365	1	PERNO LEVA POMPA FRENO ANT PS10/16	PIN, LEVER
9	69034	4	RONDELLA X BULLONE FREN B22001	WASHER B22001, BRAKE HOSE
10	68060	1	INTERRUT. IDR. STOP BREMBO 90 GRADI	SWITCH,IDR.STOP REAR BR.BREMBO
11	69042.14	1	TUBO FRENO ANT END 08/-> WHITE	HOSE, FR BRAKE END 08-> WHITE
12	69093	1	BULLONE 10X1 TUBO FRENO BREMBO 03	HOLLOW SCREW M10X1 BREMBO BR.
13	69222	1	PINZA FRENO ANTERIORE KYB PF2	CALIPER, FRONT BRAKE XKYB PF2
14	69107	1	PASTIGLIE ANTE. M.92/14 BREMBO	PAD KIT, FR BRAKE BREMBO 92/->
14	69117	1	PASTIGLIE ANT.M.92/11 SINT.TOS	PADS, FRONT BRAKE 92->11 SINT.
15	69273	1	LAMIERINO PINZA 69222	RETAINER BRAKE PADS 69222
16	69274	1	PERNO PINZA ANT. 69222	PIN, BRAKE PADS
17	69113	1	CUFFIE PINZA ANT/POST 92/98	COVER, RUBBER CALIPER 92/98
18	49365	1	VITE TE F/R 8X35 Ch.10	BOLT 8X35 T.10mm



TM0124





**4T250FIENTW21-T**  
**TELAIO - FRAME**

**SOSPENSIONE ANTERIORE**  
**FRONT SUSPENSION**

**3**

1	67224.20	1	MY20	PROTEZ.KIT FORC.USD BLU 2020	FORKS PROTECTIONS USD BLU MY20->
1	67235.20	1	MY20	PROTEZ.KIT FORC.USD BIANCO 2020	FORKS PROTECTIONSUSD WHITE MY20->
2	49571	6		VITE TBCE 6x 7 PROT. FORCELLA	BOLT TBCE 6x7
3	49582	2		VITE TE 10X65 UNI 5737	SCREW EH 10X65
4	72568	1		INNER TUBE COMP RIGHT	INNER TUBE COMP RIGHT
5	72502	2		PARAPOLVERE FORCELLA KYB 48 mm	DUST SEAL KYB FORK 48 mm
6	72525	2		SNAP RING OIL SEAL KYB 48 MM	SNAP RING OIL SEAL KYB 48 MM
7	72501	2		PARAOLIO FORCELLA KYB 48 mm	OIL SEAL KYB FORK 48 mm
8	72526	2		WASHER NEXT TO OIL SEAL KYB 48	WASHER NEXT TO OIL SEAL KYB 48
9	72504	2		SLIDE METAL KYB 48 mm	SLIDE METAL KYB 48
10	72503	2		PISTON METAL KYB 48 mm	PISTON METAL KYB 48
11	72530	2		SNAP RING OUTERTUBE KYB 48 MM	SNAP RING OUTERTUBE KYB 48 MM
12	F72445	2		MOLLA FORCELLA KAYABA 48 K=4.0	SPRING, FORKS KYB 48 K=4.0
12	F72446	2		MOLLA FORCELLA KAYABA 48 K=4.2	SPRING, FORKS KYB 48 K=4.2
12	F72447	2		MOLLA FORCELLA KAYABA 48 K=4.3	SPRING, KYB FORK K 4.3
12	F72448	2		MOLLA FORCELLA KAYABA 48 K=4.4	SPRING, FORKS KYB 48 K=4.4
12	F72449	2		MOLLA FORCELLA KAYABA 48 K=4.6	SPRING, FORKS KYB 48 K=4.6
13	72567.1	2		OUTER TUBE COMP (FODERO) COL. ORO	OUTER TUBE COMP, GOLD
14	72569	1		INNER TUBE COMP LEFT	INNER TUBE COMP LEFT
15	72000.81	1		PIASTRA INF. KYB 48,20	LOWER TRIPLE CLAMP KYB 48,20
16	72031	1		CANOTTO STERZO FERRO END 98/->	STEERING STEM, END. M.98/04
17	72002.02	2		PROTEZIONE CUSC/CANOTTO STERZO M. 02 ->	DUST SEAL, STEERING STEM 02/->
18	03070	2		CUSCINETTO CONICO STERZO 02/->	BUSH, STEERING M. 02/->
19	72008.98	1		GHIERA STERZO FORC.MOTO 98/04	NUT, STEERING BEARING
20	72000.80	1		PIASTRA SUP. KYB 48,20	UPPER TRIPLE CLAMP KYB 48,20
21	49080	1		DADO CANOTTO STERZO 98/-> ALL	NUT, STEERING STEM ALUM 98/->
22	21033	1		TAPPO PLAST.D25 -CANOT.STER.EN	PLASTIC CAP D.25mm STEER. AXE
23	72036.11	2		CAVALLOTTO SUP.M.11 SILVER	UPPER HANDLEBAR M.11 SILVER



4T250FIENTW21-T  
TELAIO - FRAME

SOSPENSIONE ANTERIORE  
FRONT SUSPENSION

3

24	72341	2		SCRAPER FORC.KYB R.DEPT	SCRAPER
25	72000.88	1		PIASTRA SUP. KYB 48,20 SB CPL	TOP TRIPLE CLAMP ASSY SB KYB 48,20
26	49646	2		DADO M10 BASSO AUTOBLOCCANTE	NUT, M10 LOW SELF-LOCKING
27	21036	4		GOMMINO CAVAL. ANTIVIB.MANUBRIO MY 05->	RUBBER, HANDLEBAR 05/->
28	26106	2		TUBETTO CAV.ANT.VIB.12X45X10	BUSH, RUBBER, TRIPLE CLAMP
29	72037.11	2		CAVALLOTTO INF. 11 RP SB SILVE	LOWER HANDLEBAR, CNC S.B. M11
30	49502	12		VITE TCEI 8X30	BOLT TCEI 8X30
31	49474	2	MY20	VITE TCEI 5X16 UNI 5931	BOLT TCEI 5X16
32	49629	2	MY20	DADO M 5 ALTO AUTOBLOCCANTE	NUT 5mm, HIGHT SELF-LOCKING



TM0017

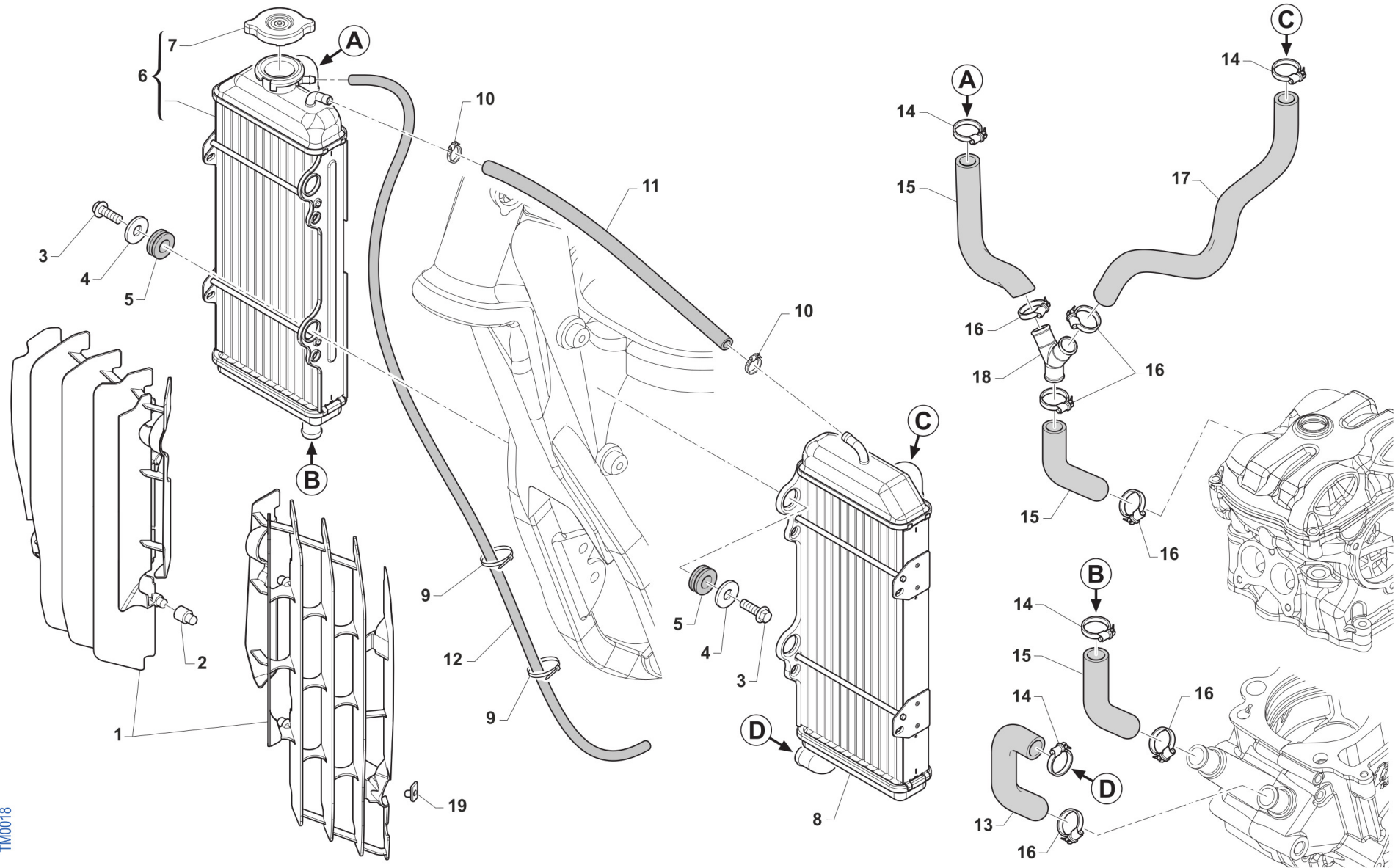


**4T250FIENTW21-T  
TELAIO - FRAME**

**RUOTA ANTERIORE  
FRONT WHEEL**

**4**

1	74044	1	PERNO RUOTA ANT MA50 07/->	AXLE, FR WHEEL MA50 07/->
2	69998	2	PARAPOLVERE RUOTA ANT. MARZ. KYB 07->	DUST SEAL, FR WHEEL MA50 07/->
3	03071	2	CUSCINETTO RUOTA ANTER. + POSTER.	BUSH, FRONT WHEEL MA50 61905
4	70165	2	RONDELLA GOMMA 42X29X3 D.I.ANT	WASHER, RUBBER 42x29x3
5	70167	1	DIST.INT.R.ANT. MARZOCCHI 07	SPACER INTER.FRONT WHEEL MA.7
6	49250	1	SEEGER I 42 RP 94/96 ANT MARZ.50	CIRCLIP D.42 - REAR WHEEL
7	70166	1	BOCCOLA RUOTA ANT MA50 07/->	SPACER, FR WHEEL MA50 07/->
8	49077	1	DADO PERNO RUOTA ANT M.K.07->	NUT, FR AXLE MA50 M.07/->
9	70191	1	CERCHIO ANT. CPL 21x1.60 MA50/KYB48 BLU	RIM, FRONT MX ASSY 21x1.60 MY10->
10	80150	1	CAMERA ARIA ANTERIORE 21	TUBE, TYRE 21
11	70032	1	FLAP RUOTA ANTERIORE 21	FLAP FRONT WHEEL 21
12	70050	1	CERCHIO ANT 21x1.60 TAKASAGO BLU	FRONT RIM 1.60x21 Takasago
13	70030.1	1	FERMA COPERTURA RUOTA ANTER. 1.60	STOPPER 1.60
14	49640	1	DADO M 8 FLANGIATO CHIAVE 12	NUT 8mm, FLANGE
15	70246	36	RAGGIO R.ANT.4.0/3.1/4.0 X 230	SPOKE FR.WHEEL 4/3.1/4 X 230
16	70062	36	NIPPLO ACCIAIO 4	SPOKE NIPPLE 4 mm
17	70181	1	MOZZO ANT MA50/KYB EN/MX R4 NUDO	HUB, FR WHEEL
18	69260	1	DISCO FRENO ANT.2015 270x70,5	BRAKE, FRONT DISK 15->
19	49370	6	VITE TE F/R 6X12	BOLT 6X12
20	70188	1	MOZZO ANT MA50/KYB EN/MX R4 CPL	FRONT HUB MARZ. 2010 --> ASSY



TM0018

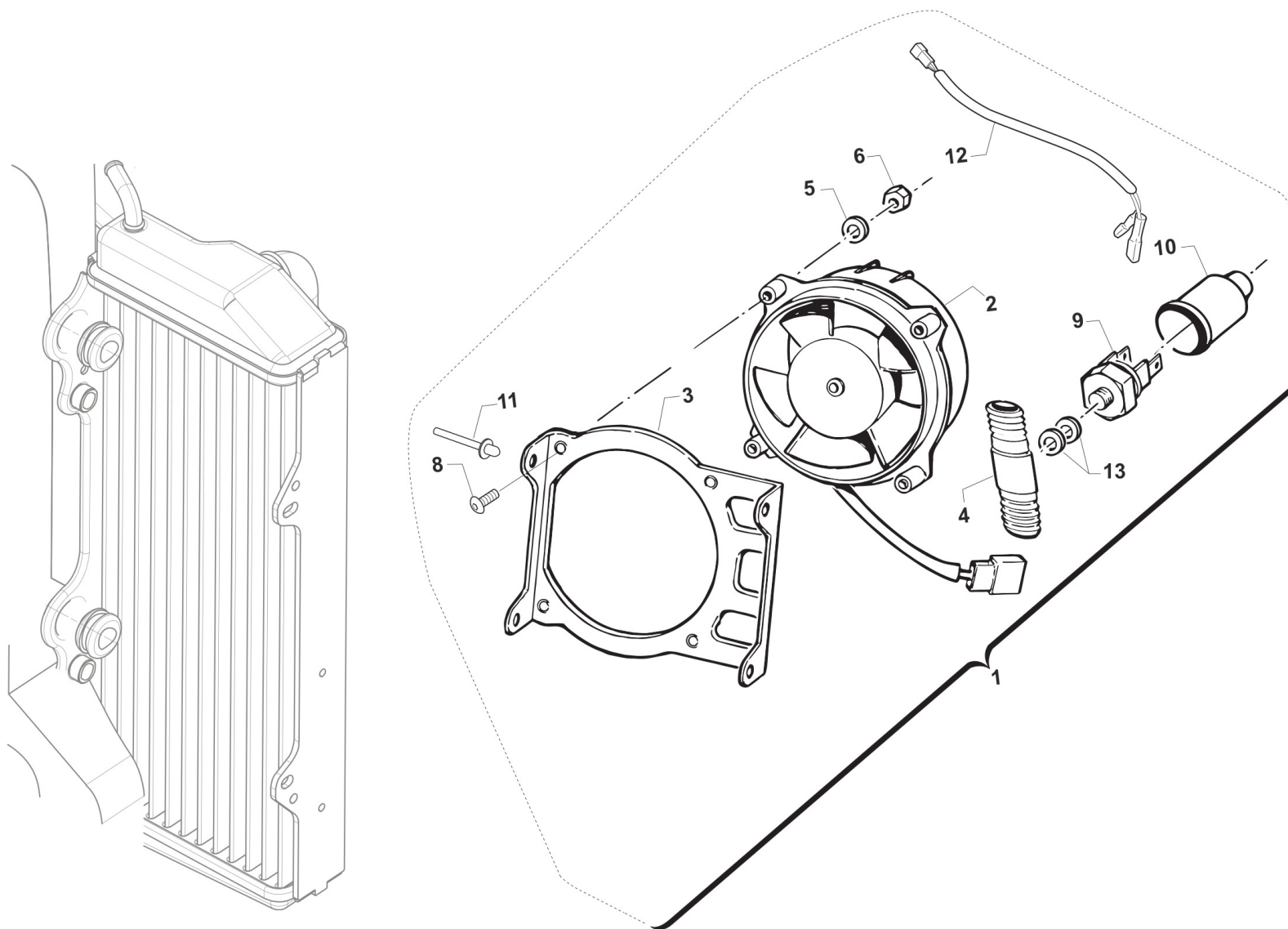


**4T250FIENTW21-T  
TELAIO - FRAME**

**RADIATORI  
RADIATORS**

**5**

1	F23321	1		KIT PROTEZ.RAD.TM 2012 CPL BLU	GUARD ASSY RADIATOR 12/-> BLUE
1	F23323	1		KIT PROTEZ.RAD.TM 2012 CPL BNC	GUARD ASSY RADIATOR M.12-> WHITE
2	F23303	4		BOCCOLA PROT.RADIAT 4T M.03/09	SPACER, RAD. PROTECTION 03/->
3	49355	4		VITE TE F/R 6X16 Ch.8	BOLT 6X16 T.8
4	26084	4		RONDELLA PARAF ANT. 24x2 M.08	WASHER, FRONT FENDER 24 X 2
5	21102	4		GOMMINO ANTIV.RADIAT.SILENZ. MY 94->	RUBBER, GROMMET RADIATOR and SILENC.
6	23054	1	9CH	RADIATORE 4T DX 9CAN 08/-> TAP	RADIATOR, RH 4S 9CHA 08/-> CAP
6	F23316	1	12CH	RADIATORE DX 4T 12 CAN.08->TAP	RADIATOR, RH 4S 12CH 08/-> CAP
7	65034	1		TAPPO RADIATORE B&P 1.8 BAR (TONDO)	RADIATOR CAP B&P 1,8 BAR
8	23055	1	9CH	RADIATORE 4T SX 9CAN 08/->	RADIATOR, LH 4S 9CHA 08/->
8	F23317	1	12CH	RADIATORE SX 4T 12 CAN. 08->	RADIATOR, LH 4S 12CH 08/->
9	51037	2		FASCETTA NYLON 200 X 3,6	NYLON CLAMP
10	51014	2		FASCETTA INOX 9 - 14 H5 IMBUT	BAND, INOX 9-14 H5 IMBUT
11	67036			TUBO ANTIBENZINA 8 x 14 OLIO F.P.	HOSE, OIL/FUEL 8x14
12	67170			TUBO COPOLAN GRIGIO 5x9 mm	HOSE, COPOLAN GREY 5x9 mm
13	21024	1		MANICOTTO H2O CARTER/CIL KV/K9	
14	51062	4		FASCETTA A COLLARE DIAM.22 ZN	CLIP, WATER HOSE, d.22 ZN
15	21023	1		MANICOTTO ACQUA RADIATORE ML	WATER HOSE RADIATOR ML
16	51036	6		FASCETTA A COLLARE DIAM.24 ZN	CLIP, WATER HOSE, d.24 ZN
17	F21440.1	1		Manicotto radiatore SX 250 Replica	WATER HOSE, LH, 250/300 4S TWIN
18	F21439	1		Manicotto metallico acqua ad Y CNC	JOINT, WATER HOSE TWIN
19	49801	2		PRESTOLA RADIATORE M6 70117G	RANGE CHANGE MET.NUT M6 70117G



TM0094.02



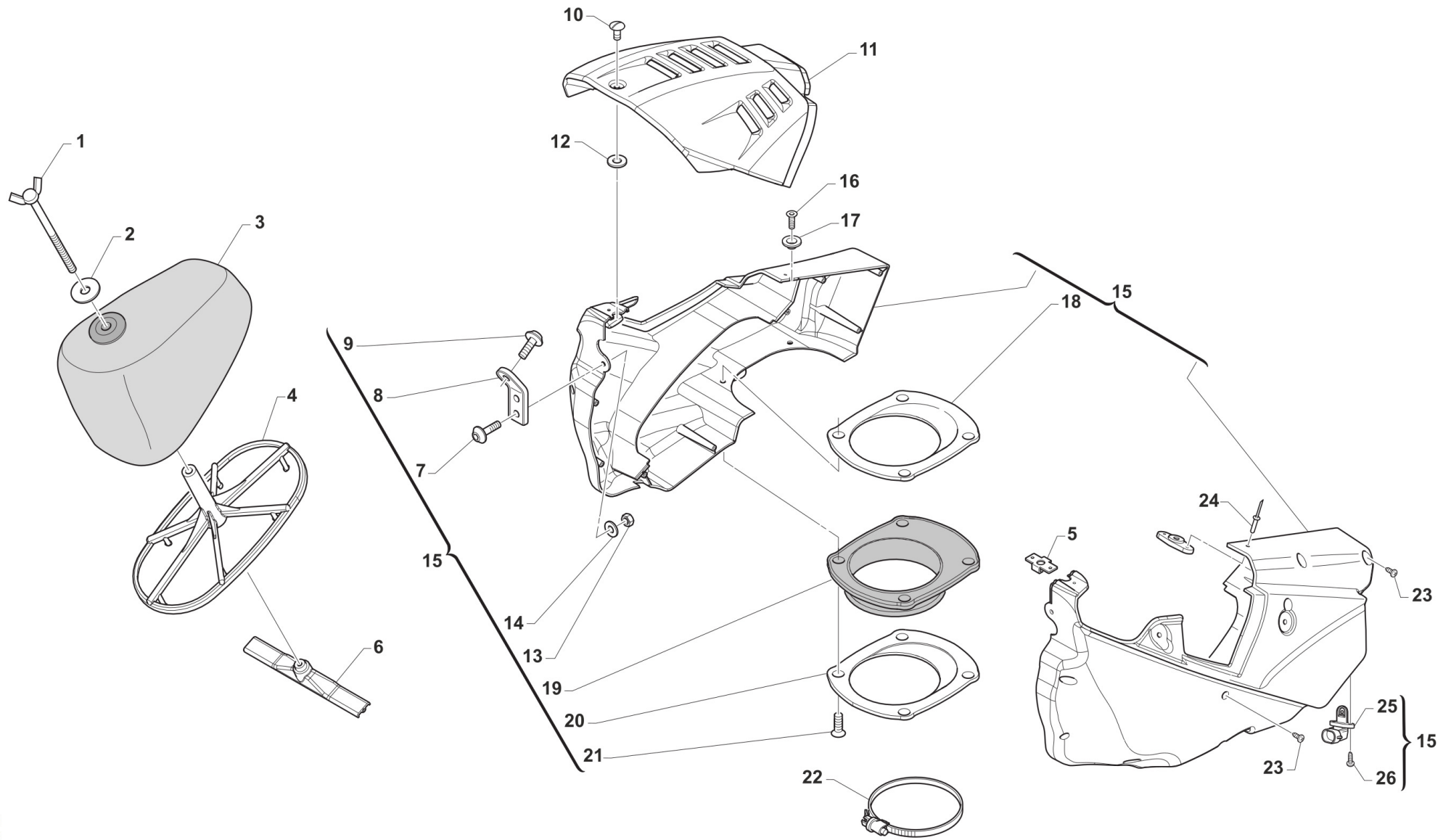
**4T250FIENTW21-T**  
**TELAIO - FRAME**

**ELETTROVENTOLA**  
**ELECTRIC FAN**

**6**

1	23079	1	12CH	KIT ELETTROVENTOLA CPL 4T RAD. 12 CANALI	FAN ASSY 4S - RADIATOR 12CH
1	23080	1	9CH	KIT ELETTROVENTOLA CPL 4T RAD. 9 CANALI	FAN KIT 4S - RADIATOR 9CH
2	F23307	1		ELETTROVENTOLA SM D.96 - 12V	ELECTRIC FAN
3	F23325	1	9CH	SUPPORTO ELETTROVENT.RAD.9 CAN	HOLDER FAN RADIATOR 9 CHAN.
3	F23326	1	12CH	SUPPORTO ELETTROVENT.RAD.12CAN	HOLDER FAN RADIATOR 12 CHAN.
4	F23309	1		RACCORDO PER TERMOSTATO	JOINT, THERMOSTAT
5	49600	4		RONDELLA 4x8x0,8	WASHER 4
6	49631	4		DADO M 4 BASSO AUTOBLOCCANTE	NUT 4mm, LOW SELF-LOCKING
8	49416	4		VITE TSPEI 4x25 UNI 5933	
9	F23310	1		TERMOINTERRUTTORE VENTOLA 4T	THERMAL SWITCH ELECTR. FAN 4S
10	F23306	1		TUBETTO	
11	49807.1	4		RIVETTO ALL. A STRAPPO 4 X10	RIVET 4X10
12	F68258	1		CABLAGGIO X VENTOLE RAFF. 4T	WIRE ELECTRIC FUN 4S
13	F49939	2		RONDELLA RAME 8 X13 X 1,5	WASHER COPPER 8,5X13X1,5





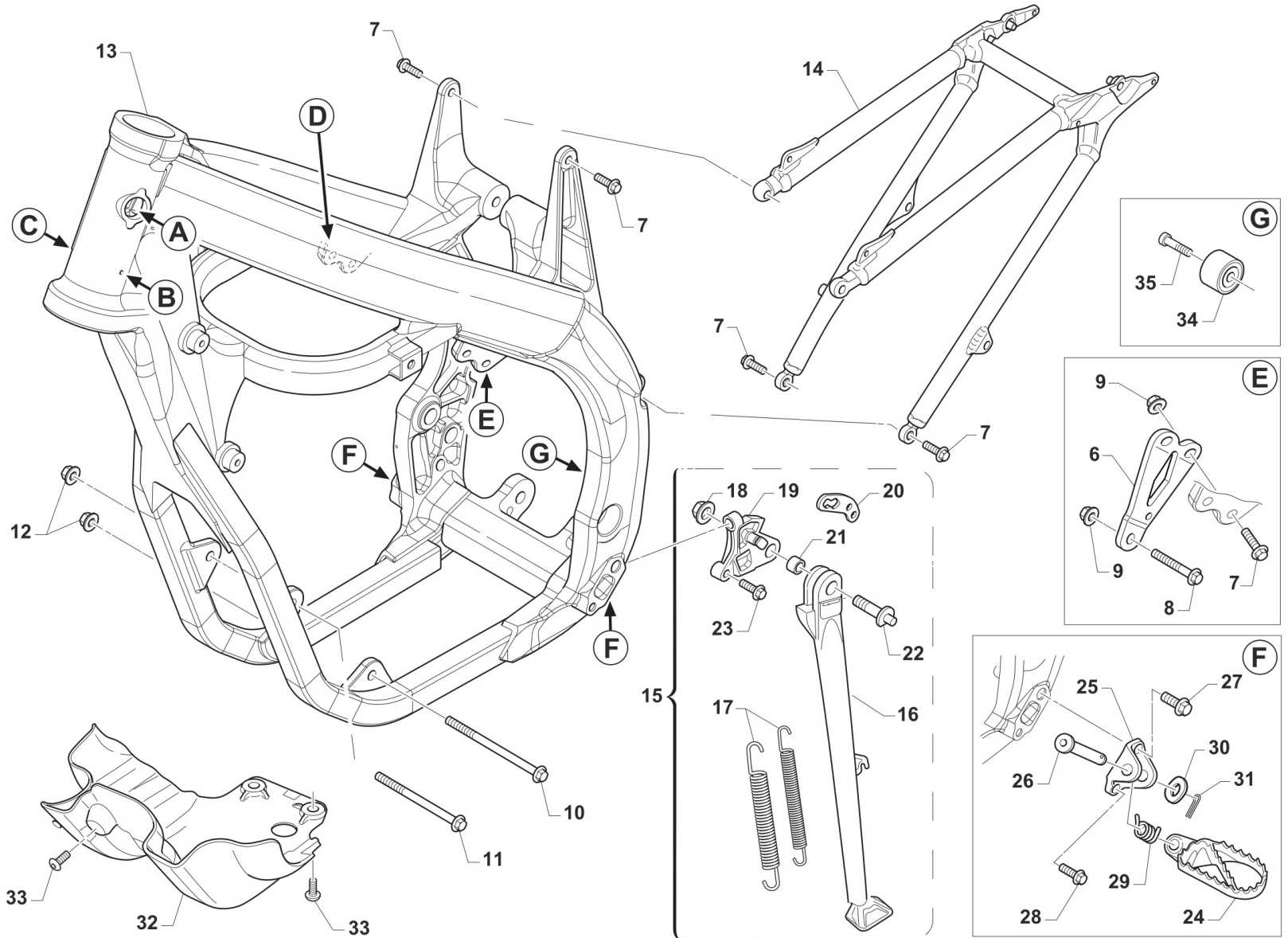
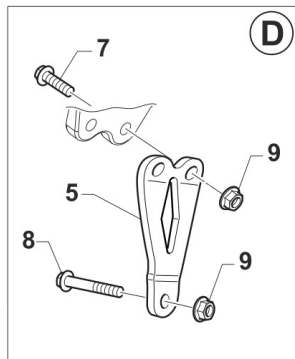
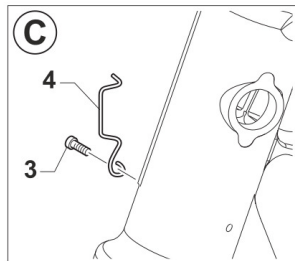
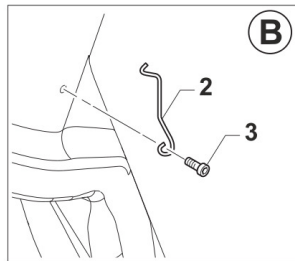
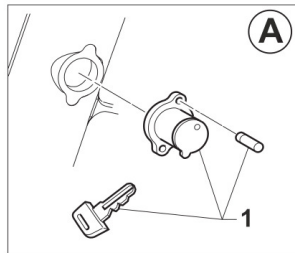


**4T250FIENTW21-T  
TELAIO - FRAME**

**FILTRO ARIA  
AIR FILTER**

**7**

1	49418	1	GALLETTO C/PERNO FILTRO 6x102	SPECIAL BOLT AIR FILTER M6X102
2	49621	1	RONDELLA 6X24 ZINC.ATT.FILTRO	WASHER 6X24
3	66065	1	FILTRO ARIA 4T EN/MX/SMX M15->	AIR FILTER 4S MX/END M.15->
4	F66521	1	GABBIA FILTRO 4T M15	AIR FILTER GUIDE 4S M15->
5	49924	1	RICETTACOLO D8-336-400-121	PIN D8-336-400-121
6	F67137	1	STAFFA X GABBIA FILTRO 4T M15	PLATE, AIR FILTER CAGE 4S 15->
7	49574	2	VITE TBCE 6X12 PROT.FORCELLA	BOLT TBCE 6x12
8	26082	1	PIASTRINO PL.SERBATOIO M 08/10	PLASTIC PLATE TANK M.08->10
9	F49822	1	VITE ES.FLANG.M6X12 T.AL.M08	BOLT, 6X12 AL. FRAME M.08->
10	49925	1	SPINOTTO D8-316-110-190 CORTO	PIN D8-316-110-190 SHORT
11	F67136	1	COVER CASSA FILTRO 4T MY15 NERA	COVER AIR BOX 4S MY15-> BLACK
11	F67141	1	COVER CASSA FILTRO 4T MY15 BIANCA	COVER AIR BOX 4S MY15-> WHITE
12	49923	1	RONDELLA D8-326-100-040	WASHER D8-326-100-040
13	49637	1	DADO M 6 BASSO AUTOBLOCCANTE	NUT, M6 LOW SELF-LOCKING
14	49117	1	RONDELLA 18X6.5X2 X RADIAT.08	WASHER 18X6.5X2 RADIATOR 08
15	F67166	1	CASSA FILTRO 250Fi MX 18-> CPL	AIRBOX, 250/300 4S TWIN ASSY
16	49404	1	VITE TSEI 6X16	BOLT TSEI 6x16
17	26083	1	BOCCOLA FISS.SELLA/SERBAT. M08	BUSH, FIX SEAT / TANK M.08->
18	F67139	1	FLANGIA CUFFIA C.FILT.4T M15 I INTERNA	FLANGE, INTERNAL
19	F66520	1	CUFFIA CASSA FILTRO 4T 2015	AIRBOOT, 4S MY15
20	F67139.1	1	FLANGIA CUFFIA C.FILT.4T M15 E ESTERNA	FLANGE, EXTERNAL
21	49402	4	VITE TSEI 5X20	BOLT TSEI 5X20
22	51006	1	FASCETTA 92/112	CLAMP 92/112
23	49872	9	VITE TMT+PZ 3X20 PER PLASTICA	SCREW 3X20
24	49888	2	RIVETTO ACC. 3 X12	RIVET 3X12
25	F08004	1	SENSORE TEMP. ARIA ATS 05	SENSOR, AIR TEMPERATURE ATS05
26	49304	2	VITE T.C. 3X12	BOLT



TM0034



**4T250FIENTW21-T**  
**TELAIO - FRAME**

**TELAIO**  
**FRAME**

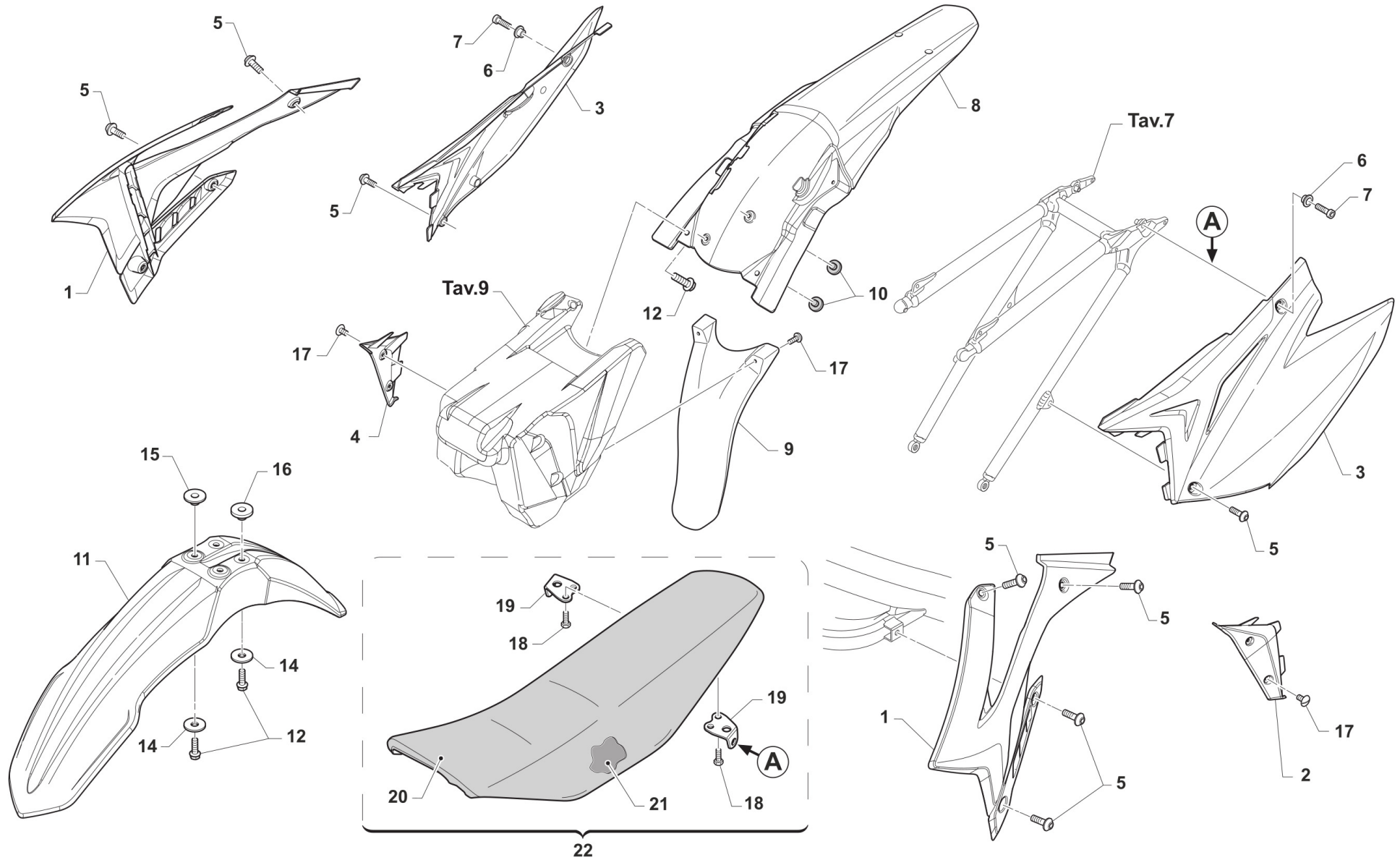
1	50512	1	KIT BLOCCASTERZO 08 COMPLETO SEDE+BLOCCHETTO +CHIAVE+VITI	STEERING LOCK M.08-> ASSY
2	16021	1	MOLLA PASSAGGIO CAVI MOTO (SX)	GROMMET BIKES LF
3	49597	2	VITE TBCEI 4 x 8 UNI 7380	BOLT TBCE 4 x 8
4	16023	1	MOLLA PASSAGGIO CAVI MOTO M.08	SPRING, CABLES
5	F26690	1	PIASTRINO ATT. MOT. 250Fi TWIN DX	PLATE, RH 4S TWIN
6	F26691	1	PIASTRINO ATT. MOT. 250Fi TWIN SX	PLATE, LH 4S TWIN
7	49364	8	VITE TE F/R 8X25 Ch.10	BOLT, EH 8X25 To.10 mm
8	49366	2	VITE TE F/R 8X40 Ch.10	BOLT 8X40 T.10mm
9	49680	6	DADO M 8 X 1,25 CH 12 FLANG. AUTOBLOCK	NUT, M 8X1,25 FLANG. SB
10	49352	1	VITE TE F/R 10X125 1.25 Ch.10	BOLT SPECIAL 10X125 1.25 T.13
11	49351	1	VITE TE F/R 10X120 1.25 Ch.10	BOLT SPECIAL 10X120 1.25 T.10
12	F49962	2	DADO M 10 X 1,25 CH 14 FLANGIATO	NUT, M10 X 1,25 KEY 14
13	F73503	1	TELAIO MOTO AL 250Fi 4T EN 19	FRAME 250 EN 19 TWIN
14	F73466	1	CODINO TELAI0 4T SMX 15/21 + 4T 250/300 TWIN	REAR SUB-FRAME 4S SMX MY 15/->
15	F73451	1	CAVALLETTO LAT. END AL M08 CPL	STAND, SIDE, ASSY 08/->
16	F73438	1	ASTA CAVALLETTO LAT.END.M08	SIDE STAND END. M.08->
17	16034.08	1	MOLLA CAVAL LAT.INT+EST 08/->	SPRING, STAND 08/->
18	49656	1	DADO M 10 X 1,5 CH 14 FLANGIATO	NUT, FLANGED M10 CH.14 1,5
19	F73439	1	SUPPORTO ASTA CAVALL.LAT.M08	HOLDER SIDE STAND END. M.08->
20	F73450	1	PIASTRINO ATT.MOLLA CAVALL.08	BRACKET, SIDE STAND SPRING 08
21	F26429	1	BOCCOLA CAVALLETTO M.2008->	BUSH, SIDE STAND MOD. 08/->
22	F49819	1	VITE FISSAGGIO ASTA CAVAL. M08	BOLT, SIDE STAND 08/->
23	49501	2	VITE TCEI 8X25 UNI 5931	BOLT TCEI 8X25
24	73048.10	1	PEDANA DX MOD. 2010	FOOTPEG, RIGHT M.10->
24	73049.10	1	PEDANA SX MOD. 2010	FOOTPEG, LEFT M.10->
25	00692	2	PIASTRINO TELAI0 AL.ATT.PED.08	HOLDER, FOOTPEGS, M. 08/->
26	73064	2	PERNO PEDANE M.08-> X T.ALLUM.	PIN, FOOT PEG, 08/->
27	49382	2	VITE ESAG.FLANG.M12X25 T.A.	BOLT 12 X 25 FLANGE



**4T250FIENTW21-T**  
**TELAIO - FRAME**

**TELAIO**  
**FRAME**

28	49383	2	VITE ESAG.FLANG.M8X1.25X20 T.A	BOLT 8 X 20 FLANGE
29	16022	2	MOLLA RITORNO PEDANE M.08/->	SPRING, FOOT PEG PIN 08/->
30	49612	2	RONDELLA ACCIAIO 10	STEEL WASHER 10
31	73036	2	COPIGLIA PEDANA M. 92/01	COTTER PIN FOOTPEG 92/01
32	F50826	1	PARAMOTORE 4T 250/300F MX/EN 2011->	GUARD ENGINE 250Fi MX/EN 2011
33	F49861	4	VITE PARACOPPA E.I. M6X16 FL.	BOLT, GUARD ENGINE 6X16
34	67088.08	1	ROTELLA CATENA M. 08/->	CHAIN ROLLER 08/->
35	49725	1	VITE TCEI M8X25 SPEC. ROT.CAT.SUP.08	BOLT CHEI 8X25 UPPER CHAIN ROL



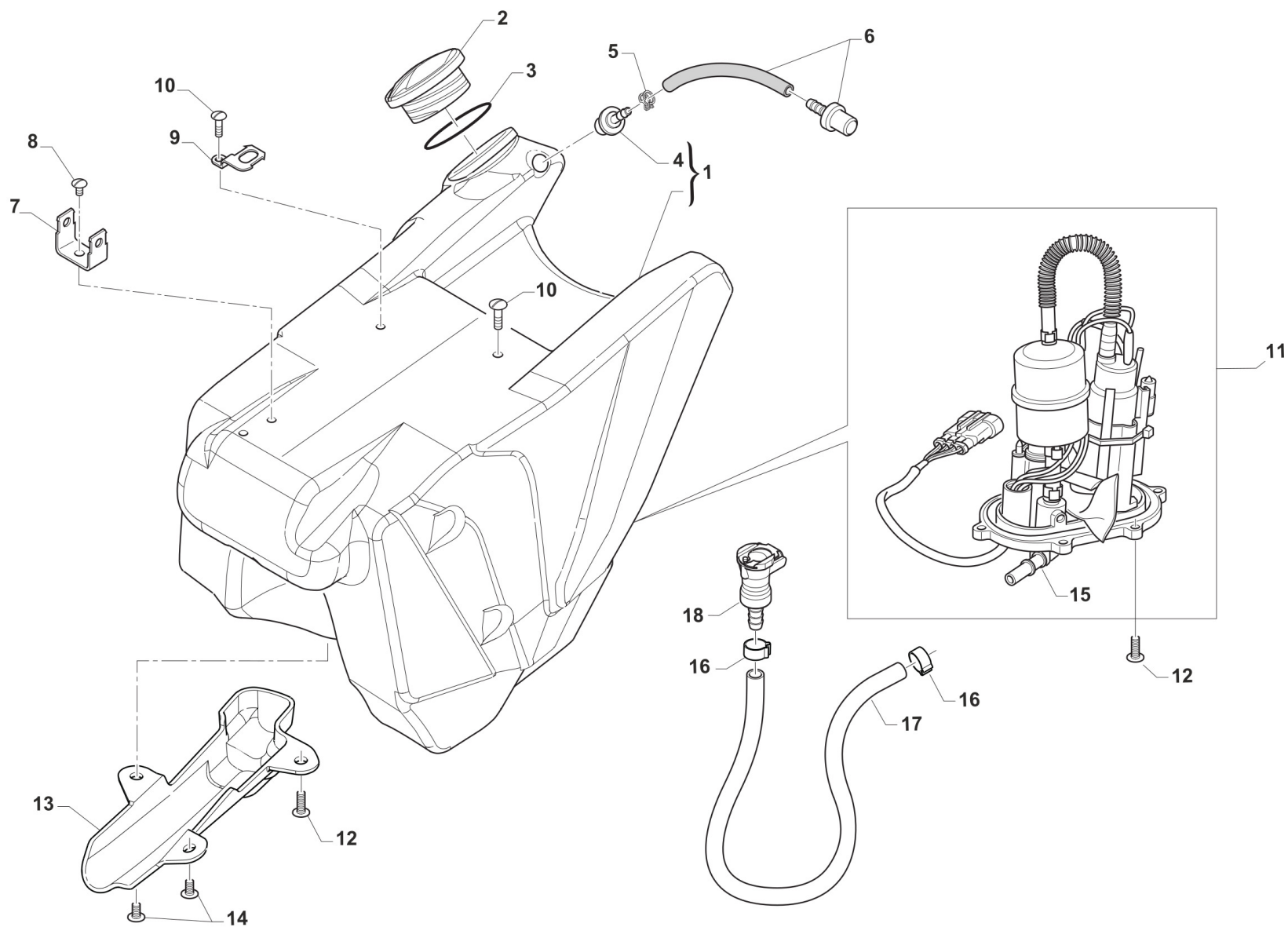
TM0035



**4T250FIENTW21-T**  
**TELAIO - FRAME**

**PLASTICHE**  
**SEAT AND PLASTICS**

1	67271.15	1	SET CONV. ARIA 4T 2015 + 2T Fi BIANCHI	SHROUDS RAD. 4S RH+LH 15 WHITE
2	F67133	1	ALETTA SERBATOIO 4T MY15 SX	TANK PROTECTION F.S. M15-> L.
3	67274.15	1	SET LAT P.NUM 4T TWIN 2015 BNC F67130 + F67131	SIDE PANELS RH+LH4S TWIN15>WH.
4	F67132	1	ALETTA SERBATOIO 4T MY15 DX	TANK PROTECTION F.S. M15-> R.
5	49574	10	VITE TBCE 6X12 PROT.FORCELLA	BOLT TBCE 6x12
6	26059	2	BOCCOLA FISS.SELLA & LAT.03/->	COLLAR, SEAT/SIDE PANEL 03/->
7	49484	2	VITE TCEI 6X20	BOLT TCEI 6X20
8	67251.15	1	PARAFANGO POST. MY15 BIANCO	MUDGUARD, REAR M.15-> WHITE
9	67233	1	PROTEZIONE MONO R.C. / MY2015	MONOSHOCK PROTECTION R.D. 15->
10	21135	2	GOMMINO PARAFANGO POST MY 15 ->	RUBBER
11	67131.12	1	PARAFANGO ANT 12/-> BLU	MUDGUARD, FRONT 2012 BLU
11	67216.12	1	PARAFANGO ANT 2012 BIANCO	MUDGUARD, FRONT 2012 WHITE
12	49356	6	VITE TE F/R 6X20 Ch.8	BOLT 6X20 T.8
14	26084	4	RONDELLA PARAF ANT. 24x2 M.08	WASHER, FRONT FENDER 24 X 2
15	26132	2	BOCCOLA PARAF. ANT. M12	BUSH, FRONT MUDGUARD M.12->
16	26157	2	BOCCOLA PARAF. ANT. 2016 25 X 8 F.6,5	BUSH, FRONT MUDGUARD M12 HIGHT
17	49317	6	VITE TB LARGA 5X10 LAT.SERB.94	BOLT TB LARGE 5X10
18	49435	4	VITE TE 5X12	SCREW TE 5X12
19	73047	2	PIASTRINO AL ATT.SELLA POSTER.	PLATE AI REAR SEAT HOLDER
20	67275	1	COPERTINA SELLA MX/EN 4T 2015	SEAT COVER MX/END 4T 2015
21	67276	1	SPUGNA SELLA 4T M. 2015	FOAM, SEAT F.S. M.15->
22	67282	1	SELLA CROSS / END 4T M.15-> ALTA	
22	F67140	1	SELLA CROSS/ENDURO MOD.15-> 4T	SEAT MX/ENDURO 4S M.15->



TM0022.1



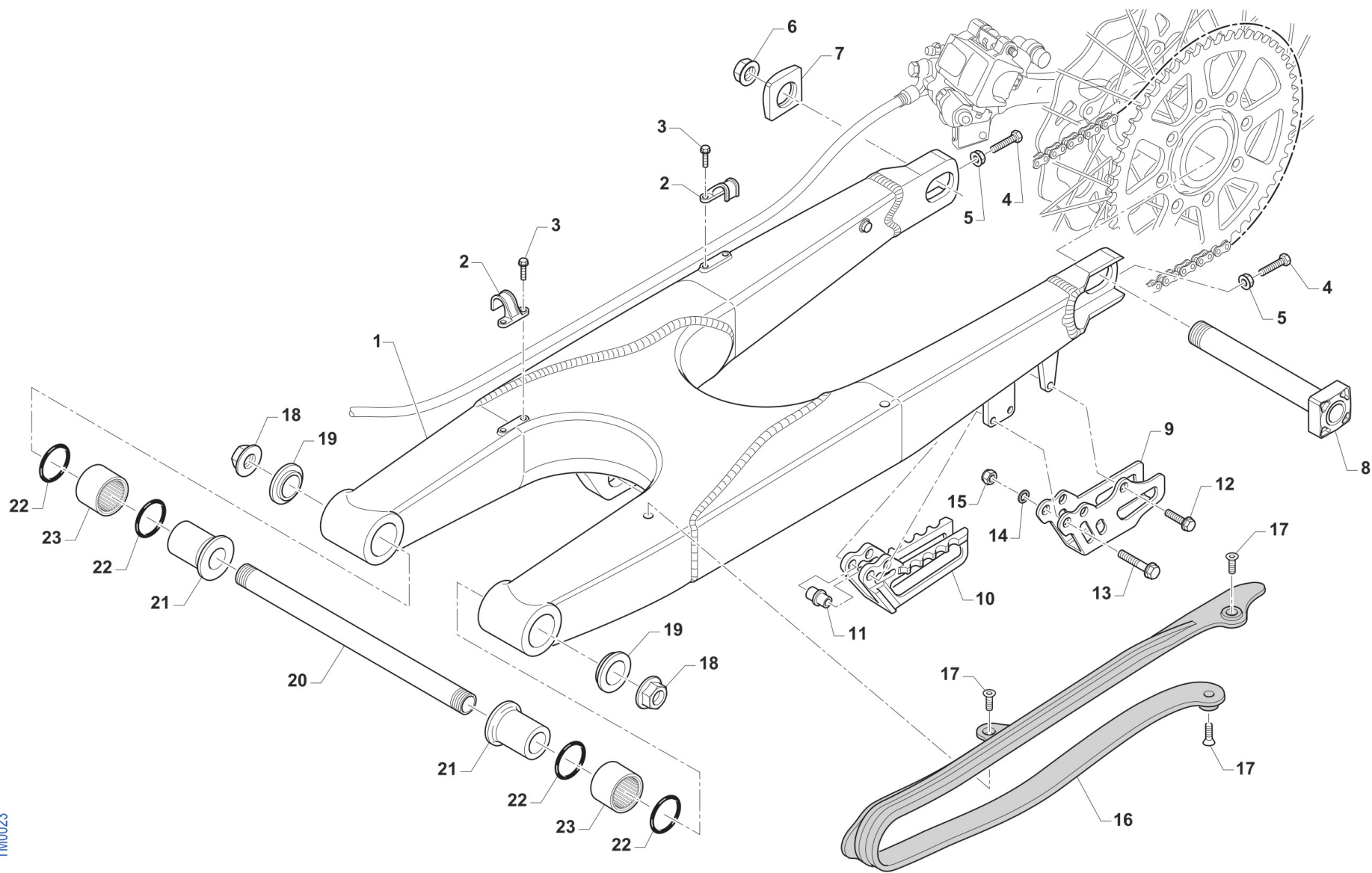


4T250FIENTW21-T  
TELAIO - FRAME

SERBATOIO  
FUEL TANK

10

1	F65137	1	SERBATOIO BENZ. 4T 250/300 TWIN MY 18/21	FUEL TANK 4S 250/300 TWIN
2	F65129	1	TAPPO SERBATOIO PST. 4T M15	CAP, REAR FUEL TANK F.STR.->15
3	12039	1	O RING X TAPPO SERBATOIO 4T 15	O-RING TANK CAP F.S. 15->
4	65035	1	KIT GOMMINO+SFIATO BIANCO X SERBATOIO 4T M.15->	JOINT AND RUBBER KIT, FUEL TANK
5	16026	1	MOLLA PER TUBO BENZINA 13,3mm	SPRING, FUEL HOSE 13mm
6	65032	1	SFIATO SERBATOIO BENZ. 4T M.15-> BLU	BREATHER FUEL TANK F.STROKE M.15-> BLUE
7	F68108	1	SUPPORTO RELE' STARTER F68102	ELECTRIC STARTER RELAY HOLDER
8	49317	1	VITE TB LARGA 5X10 LAT.SERB.94	BOLT TB LARGE 5X10
9	F26695	1	SUPPORTO RELE' CENTRALINA Euro4	HOLDER, RELAY
10	49374	2	VITE TB LARGA 5X20	BOLT TB 5X20
11	F08348.1	1	GRUPPO ASPIR.CARBUR. 3,5BAR +/-TERM.CON RISERVA	FUEL PUMP ASSY 3,5 BAR W/TERM.
12	49754	7	VITE TBCIX 5X20	BOLT TBCIX 5x20
13	F65136	1	CARTER CAVI POMPA BENZINA	PROTECTION, FUEL PUMP CABLES
14	49448	2	VITE TBCEI 5X10 UNI 7380	BOLT TBCEI 5X10 10.9
15	F08122	1	RACC.MASCHIO GR.P.BENZ.BITRON	JOINT, FUEL PUMP Fi
16	F51112	2	FASCETTA OETIKER 016,0-706R	CLAMP OETIKER 016,0-706R
17	67036	1	TUBO ANTIBENZINA 8 x 14 OLIO F.P.	HOSE, OIL/FUEL 8x14
18	F08370	1	RACCORDO SG.RAPIDO CPC 5/16 C/V	JOINT CPC 5/16 C/V



TM0023

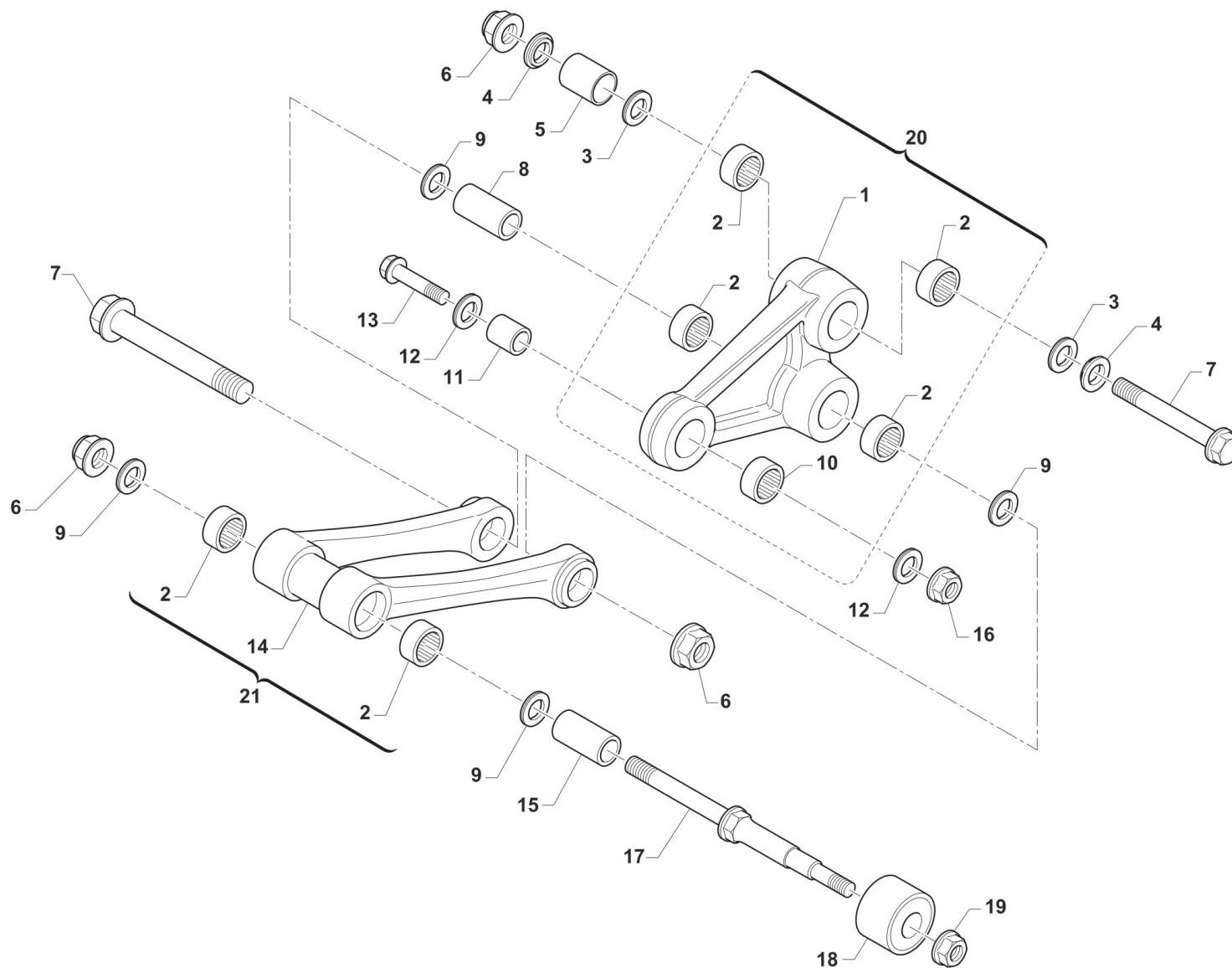


**4T250FIENTW21-T**  
**TELAIO - FRAME**

**FORCELLONE**  
**SWINGARM**

**11**

1	F73474	1	FORCELLONE MOTO 4T M. 2016	SWINGHARM 4S M.16->
2	67054	2	FERMA TUBO FRENO POST. M.97/->	RETAIN CLAMP BRAKE HOSE 97/->
3	49794	4	VITE AUTOFOR. 4.8X16 7504	BOLT, 4,8 X 16 7504
4	F49976	2	VITE TE 8X45 ES.10 FORCELLONE	SCREW TE 8X45 SWINGARM
5	49640	2	DADO M 8 FLANGIATO CHIAVE 12	NUT 8mm, FLANGE
6	49123	1	DADO PERNO RUOTA POST. M.2015	NUT, REAR WHEEL AXLE 15 ->
7	70140.15	1	TENDICATENA 2015 SENZA FILETTO	ADJ BLOCK, CHAIN 15-THREADLESS
8	74055.15	1	PERNO RUOTA POSTERIORE M.15->	AXLE, REAR WHEEL M.15->
9	73130	1	PASSACATENA ALLUM. MOD. 11/->	PLATE, CHAIN GUIDE M. 11/->
10	67102.10	1	PASSACATENA NYLON MOD.2011	GUIDE, CHAIN M. 11/->
11	26092	1	BOCCOLA PASSACATENA M.11->	BUSH, CHAINGUIDE M11->
12	49370	1	VITE TE F/R 6X12	BOLT 6X12
13	49362	2	VITE TE F/R 6X50 Ch.8	BOLT 6X50 T.8
14	49603	2	RONDELLA M 6,4 X 12 X 1,6	WASHER 6x12
15	49638	2	DADO M 6 ALTO AUTOBLOCCANTE	NUT 6mm, HIGHT SELF-LOCKING
16	67099.15	1	PROTEZIONE FORCELLONE M.2015	SWINGHARM PROTECTION M.2015
17	49396	3	VITE TSEI 5X10	BOLT TSEI 5X10
18	49095	2	DADO 16 FORCELLONE MOTO 95/10	NUT, SWINGARM AXLE M. 95/05
19	73115	2	COPERCHIO BOCCOLA FORC. M08->	COLLAR, SWINGARM M.08
20	74056	1	PERNO FORCELLONE MOD. 08/->	AXLE SWINGARM M. 08->
21	73112	2	BOCCOLA FORC. 08/-> F16(30X49)	BUSH, SWINGARM 08-> H.16 30X49
22	12102	4	O RING LEVERAGGIO & FORCELLONE	O-RING, LINKAGE & SWINGARM
23	19043	2	ASTUCCIO A RULLI HK 20/30	NEEDLE CAGE HK 20/30



TM0024

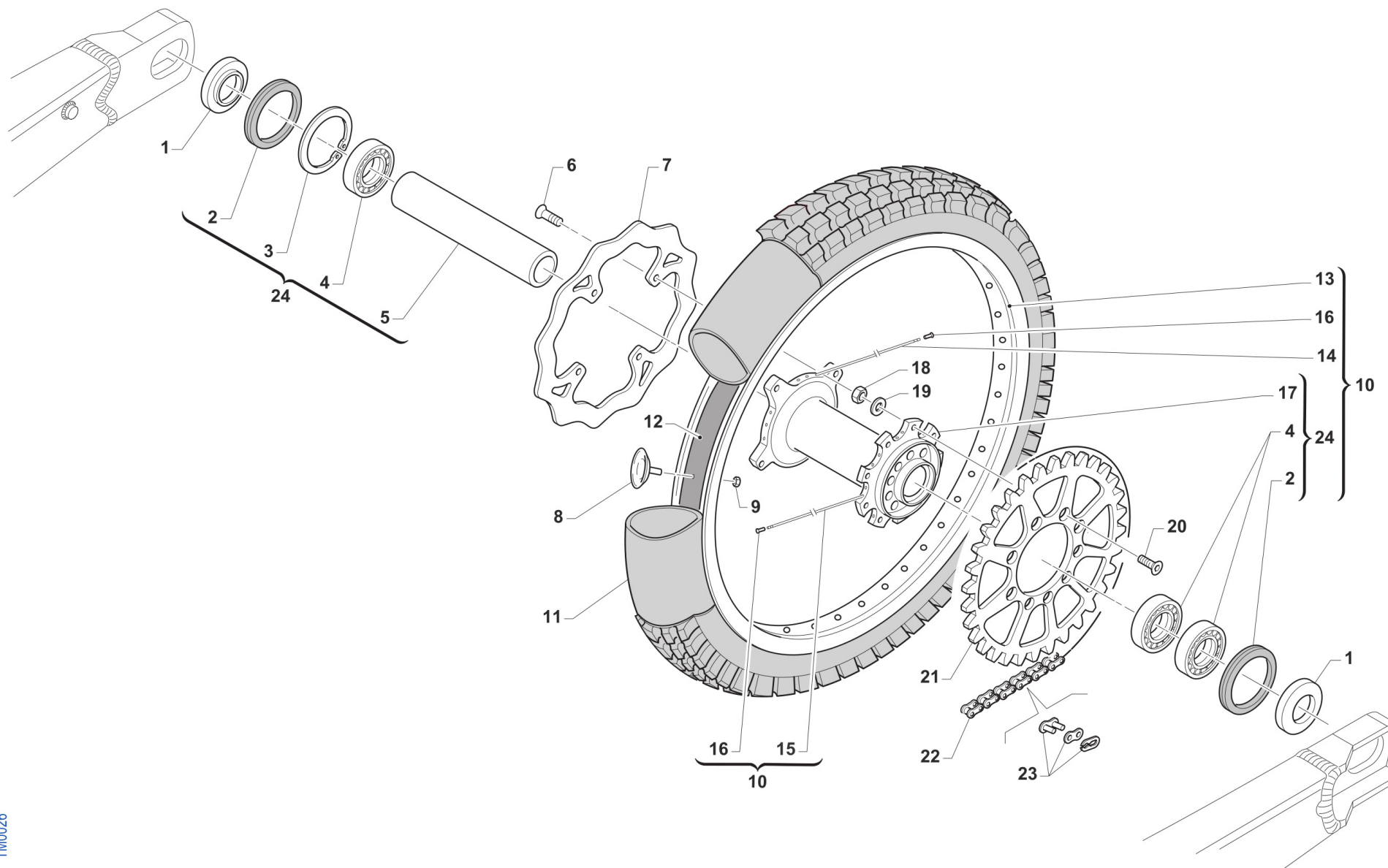


4T250FIENTW21-T  
TELAIO - FRAME

LEVERAGGI  
LINKAGE

12

1	73145	1	TRIANGOLO SOSP. MY 15/22 NUDO	ARM
2	19106	6	GABBIA A RULLI 26X20H16 TR.FO.	BUSH NEEDLE CAGE 26 X 20 H16
3	12010	2	O RING ORM 0240-30 TRIANG.05/6	O-RING, LINKAGE 05/6 ORM 0240-30
4	73075	2	COPERCHIO BOCCOLA TRIANG '05	COVER, BUSH
5	73211	1	BOCCOLA TRIANGOLO LEVER.05/->	BUSH, ARM RELAY 12X20X38
6	49682	3	DADO M12X1,25 FLANG.AUTOBL.AC	NUT, M 12 x 1,25 FLANGE SL
7	49345	2	VITE TE F/R 12X90 1.25 Ch13	BOLT TE F/R 12X90 1.25 T.13
8	F73416	1	BOCCOLA TRIANG. 20x48F12 05/->	COLLAR, ROD M.04 12x20x48
9	12102	4	O RING LEVERAGGIO & FORCELLONE	O-RING, LINKAGE & SWINGARM
10	19101	1	GABBIA RULLI DL 18/12 TRIANG.	BUSH NEEDLE CAGE DL 18/12
11	73214	1	BOCCOLA 18 X 20 F.10 TRIANGOLO 07/->	COLLAR, ARM ASSY 10 18X20 M.07
12	F12312	2	O RING FILTRO OLIO P.ASPIRAZ.+LEV.	O-RING, OIL FILTER
13	49347.1	1	VITE TE F/R 10X43 1.25 Ch.13	BOLT TE F/R 10X43 1.25 T.10
13	49791	1	VITE TE F/R 10X39 1.25 T.AL08	BOLT, M10X1.25X39 ALU.FRAME08
14	73144	1	TRAPEZIO SOSP. MY 15/22 NUDO	CONROD LINKAGE MY.15
15	73204	1	BOCCOLA TRAPEZIO 20 x 74 F.12	BUSHING 20x74x12, ROD SUSP. 05
16	F49962	1	DADO M 10 X 1,25 CH 14 FLANGIATO	NUT, M10 X 1,25 KEY 14
17	49790	1	PERNO SNODO BIELLA/ROT.CAT.M08	PIVOT, LINKAGE/ROLLER 08/->
18	67088.08	1	ROTELLA CATENA M. 08/->	CHAIN ROLLER 08/->
19	49676	1	DADO M 6X1 FLANG. AUTOBL.ACC.	NUT, FLANGED M6 X 1 S.B.
20	73016.15	1	TRIANGOLO SOSP. MY 15/22 CPL	ARM ASSY RELAY M.Y.2015
21	73059.15	1	TRAPEZIO SOSP. MY 15/22 CPL	ROS, ASSY



TM0026



**4T250FIENTW21-T**  
**TELAIO - FRAME**

**RUOTA POSTERIORE**  
**REAR WHEEL**

1	70241	2		DISTANZ. RUOTA PST. 2015 DX/SX	COLLAR REAR WHEEL LE.RI. 15->
2	04074	2		PARAPOLVERE RUOTA POST. MOD.15->	DUST SEAL, REAR WHEEL 15 ->
3	49257	1		SEEGER I 43 mm	CIRCLIP D. 43 INTERNAL
4	03071	3		CUSCINETTO RUOTA ANTER. + POSTER.	BUSH, FRONT WHEEL MA50 61905
5	70240	1		DIST.INT.MOZZO RUOTA PST.15 3C 114,2x31 SP2.7	SPACER INT.REAR WHEEL M.15->
6	49443	4		VITE TE 6X16 (10.9)	SCREW TE 6X16
7	69261	1		DISCO FRENO PST.2015 240x114 DF840W	DISC, REAR BRAKE 15-> 240X114
8	70027	1		FERMA COPERTURA POST. 1.85	STOPPER 1,85, TUBE
9	49640	1		DADO M 8 FLANGIATO CHIAVE 12	NUT 8mm, FLANGE
10	70145.15	1		CERCHIO PST. CPL 18X1.85 2015	REAR RIM ASSY 18x1.85 MY 15->
11	80151	1		CAMERA ARIA POSTERIORE 18	TUBE, TYRE 18
12	70033	1		FLAP RUOTA POSTERIORE 18	FLAP REAR WHEEL 18
13	70052	1	18"x1.85"	CERCHIO POST 18x1.85 TAKASAGO BLU	REAR RIM 1.85x18 Takasago
14	70270	18	192	RAGGIO R.PST.4.0/3.3/4.0 X 192	SPOKE R.WHEEL 4.0/3.3/4.0 X192
15	70271	18	199	RAGGIO R.PST.4.0/3.3/4.0 X 199	SPOKE R.WHEEL 4.0/3.3/4.0 X199
16	70062	36		NIPPLO ACCIAIO 4	SPOKE NIPPLE 4 mm
17	70119.3	1		MOZZO POSTERIORE 2015 3C NUDO	REAR HUB MY 2015
18	49643	9		DADO M 8 BASSO AUTOBLOCCANTE	NUT 8mm, LOW SELF-LOCKING
19	49611	9		RONDELLA ACCIAIO 8	WASHER STEEL 8mm
20	49421	9		VITE TSEI 8X25	BOLT TSEI 8X25
21	70103.48	1		CORONA CATENA Z 48 M. 86/->	SPROCKET 48T, REAR, M.86/->
21	70103.49	1		CORONA CATENA Z 49 M. 86/->	SPROCKET 49T, REAR, M.86/->
21	70103.50	1		CORONA CATENA Z 50 M. 86/->	SPROCKET 50T, REAR, M.86/->
21	70103.51	1		CORONA CATENA Z 51 M. 86/->	SPROCKET 51T, REAR, M.86/->
21	70103.52	1		CORONA CATENA Z 52 M. 86/->	SPROCKET 52T, REAR, M.86/->
21	70103.53	1		CORONA CATENA Z 53 M. 86/->	SPROCKET 53T, REAR, M.86/->
21	70290.50	1		CORONA CATENA Z 50 M. 86/-> ZF	SPROCKET 50T MY 86-> ZF
21	70290.51	1		CORONA CATENA Z 51 M. 86/-> ZF	SPROCKET 51T MY 86-> ZF



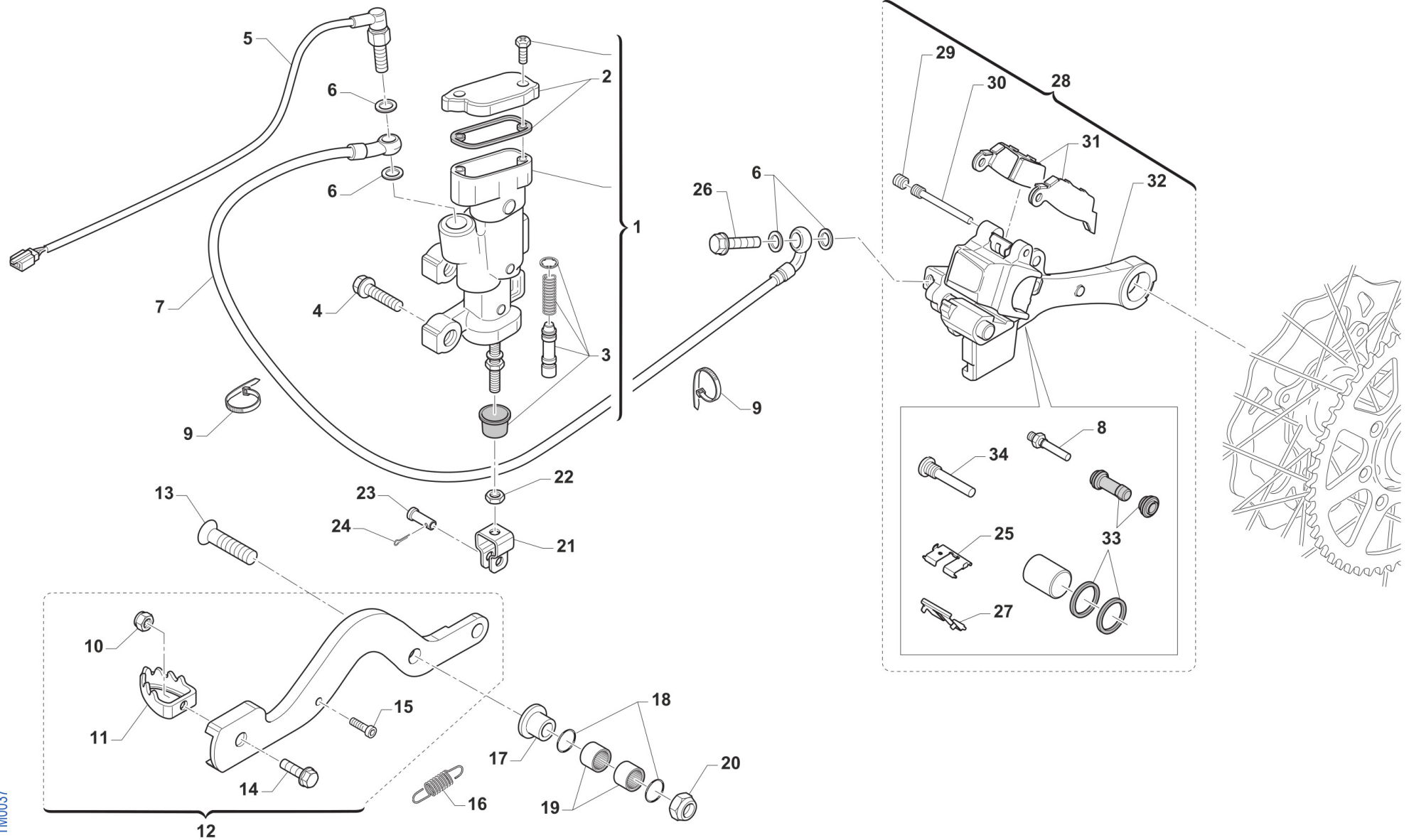
**4T250FIENTW21-T**  
**TELAIO - FRAME**

**RUOTA POSTERIORE**  
**REAR WHEEL**

**13**

21	70290.52	1	CORONA CATENA Z 52 M. 86/-> ZF	SPROCKET 52T MY 86-> ZF
21	70291.48	1	CORONA BLU/NERA ALLU/ACCIAIO Z48 ZF	SPROCKET BLUE/BLACK ALU/STEEL 48 T ZF
21	70291.49	1	CORONA BLU/NERA ALLU/ACCIAIO Z49 ZF	SPROCKET BLUE/BLACK ALU/STEEL 49 T ZF
21	70291.50	1	CORONA BLU/NERA ALLU/ACCIAIO Z50 ZF	SPROCKET BLUE/BLACK ALU/STEEL Z50 ZF
21	70291.51	1	CORONA BLU/NERA ALLU/ACCIAIO Z51 ZF	SPROCKET BLUE/BLACK ALU/STEEL 51T ZF
21	70291.52	1	CORONA BLU/NERA ALLU/ACCIAIO Z52 ZF	SPROCKET BLUE/BLACK ALU/STEEL 52 T ZF
22	70141	1	CATENA REGINA 135ZRA 116MG	REGINA CHAIN 135 ORC 116
23	70091	1	GIUNTO CATENA 135 O RING	CHAIN JOINT 135 O RING
24	70119.15	1	MOZZO POSTERIORE 2015 CPL	REAR HUB 2015 -> ASSY





TM0037



**4T250FIENTW21-T  
TELAIO - FRAME**

**FRENO POSTERIORE  
REAR BRAKE**

**14**

1	69181	1	POMPA FRENO POST 05/-> INTEGR	BRAKE PUMP, REAR NISSIN M.05->
2	69321	1	KIT TAPPO/GUARN. POMPA PST NIS	CAP AND RUBBER
3	69084.05	1	KIT REV. PIST.POMPA POST.05/->	KIT, REV. REAR MASTER CYL.05->
4	49574	2	VITE TBCE 6X12 PROT.FORCELLA	BOLT TBCE 6x12
5	68061	1	INTERRUT. IDR. STOP NISSIN 90 GRADI	SWITCH,IDR.NISSIN 10x1.25 1/12
6	69034	4	RONDELLA X BULLONE FREN B22001	WASHER B22001, BRAKE HOSE
7	F69519	1	TUBO FRENO POSTERIORE M. 11/->	HOSE, RR BRAKE M. 11/->
8	69232	1	PERNO X PINZA FRENO POST.05/12	PIN, RR BRAKE CALIPER 05/12
9	51037	2	FASCETTA NYLON 200 X 3,6	NYLON CLAMP
10	49629	1	DADO M 5 ALTO AUTOBLOCCANTE	NUT 5mm, HIGHT SELF-LOCKING
11	69002.99	1	PARTE ANT.PED.FRENO POST.99/->	PIT, RR BRAKE PEDAL 99/->
12	69000.08	1	PEDALE F.POST 80/125 08/21250/300 ES 2T 19/21250/300 4T 11/21	BRAKE PEDAL, 80/125/144 08/->
13	49425	1	VITE TSEI 8X45	BOLT TSEI 8 x 45
14	49400	1	VITE TSEI 5X14	BOLT TSEI 5x14
15	49556	1	VITE TBCE 4X10	BOLT TBCE 4x10
16	F16434	1	MOLLA PEDALE FRENO M.08 T.AL.	SPRING, RR BRAKE PEDAL 08/->
17	69205	1	BOCCOLA FRENO POST T.AL 08/->	BUSH, REAR BRAKE 08/->
18	12051	2	O RING FRENO POST. PEDALE	O-RING REAR BRAKE PEDAL BUSH
19	19044	2	GABBIA A RULLI FRENO POST.	NEEDLE BUSH REAR BRAKE PEDAL
20	49680	1	DADO M 8 X 1,25 CH 12 FLANG. AUTOBLOCK	NUT, M 8X1,25 FLANG. SB
21	69125	1	FORCHETTINA POMPA FRENO POS.05	FORK, REAR BRAKE 05
22	49636	1	DADO M 6	NUT M6
23	69012.05	1	PERNO SNODO FRENO POST. MY 05->	PIN REAR BRAKE MASTER CYL. MY 05->
24	68997	1	COPIGLIA PEDALE FRENO	COTTER PIN BRAKE PEDAL
25	69309	1	PIASTR.FERMA P.NISSIN RETAINER	RETAINER BRAKE PADS NISSIN
26	69094	1	BULLONE 10X1.25 T.FRENO NISSIN 03	BOLT,10X1,25 BRAKE HOSE NISSIN
27	69086	1	LAMIERINO PINZA POST NIS 01/->	PLATE, REAR BRAKE CALIPER 01->
28	69185.15	1	PINZA FRENO POST. 15-> NISSIN	BRAKE CALIPER, REAR, M. 15/->

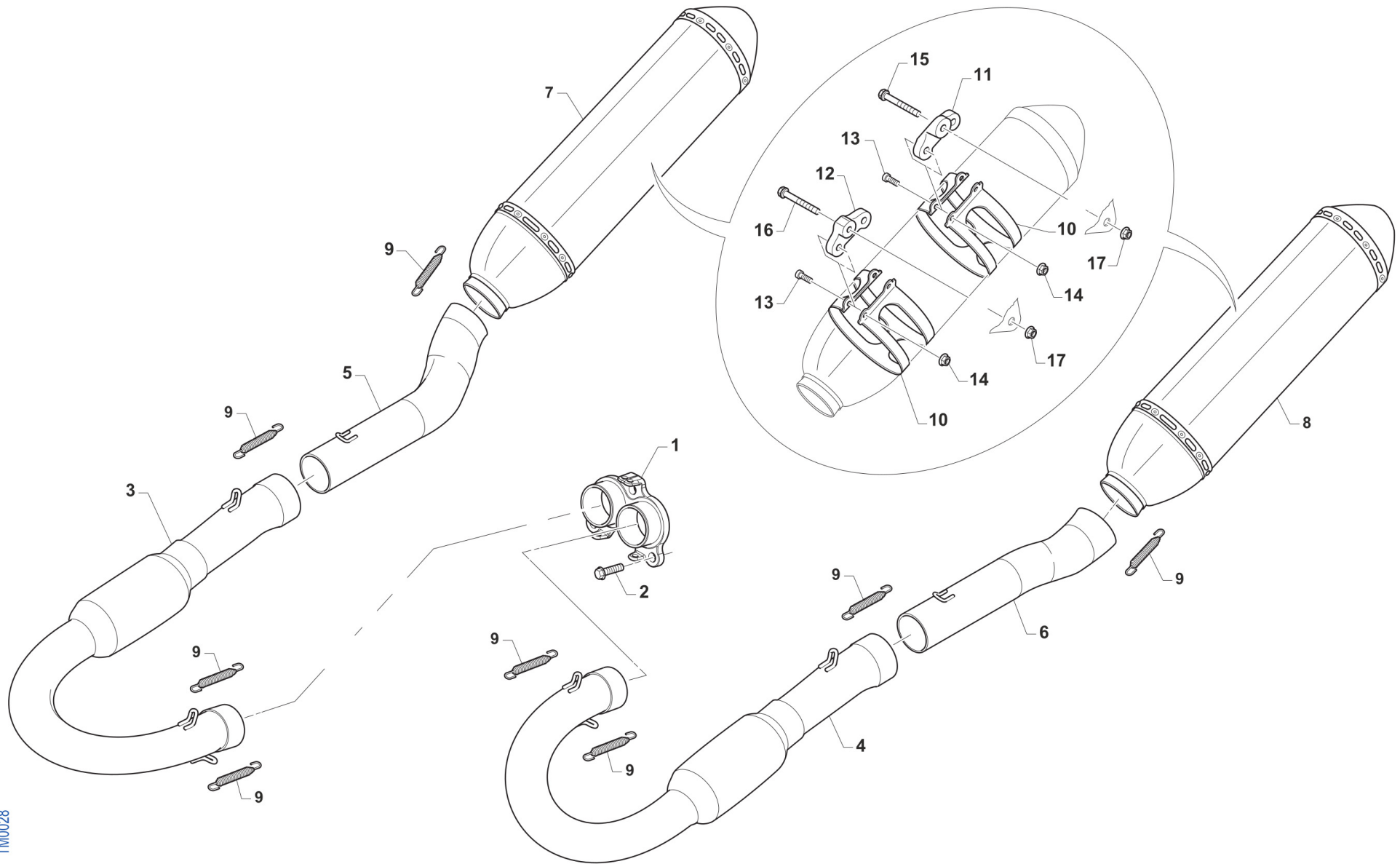


4T250FIENTW21-T  
TELAIO - FRAME

FRENO POSTERIORE  
REAR BRAKE

14

29	69087	1	GRANO PERNO 69088 NISSIN 01/11	SCREW PLUG FOR BRAKE PIN 01/07
30	69088	1	PERNO PAST. POST NISSIN 01/11	PIN, RR BRAKE NISSIN M. 01/->
31	69096.05	1	PASTIGLIE FRENO POST. M.05-> NISSIN	PAD ASSY, RR BRAKE NISSIN MY 05->
32	69285.15	1	SUPPORTO PINZA FR.PST.NIS15/->	HOLDER, REAR BRAKE CALIPER
33	69258	1	KIT REV.GOMM. PINZA PST 05/->	REAR BRAKE CALIPER RUBBER REVIEW 05/->
34	69257	1	PERNO/VITE PINZA POST.01/->	PIN, RR BRAKE CALIPER 01-> NI.



TM0028

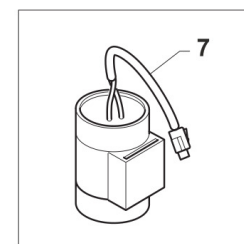
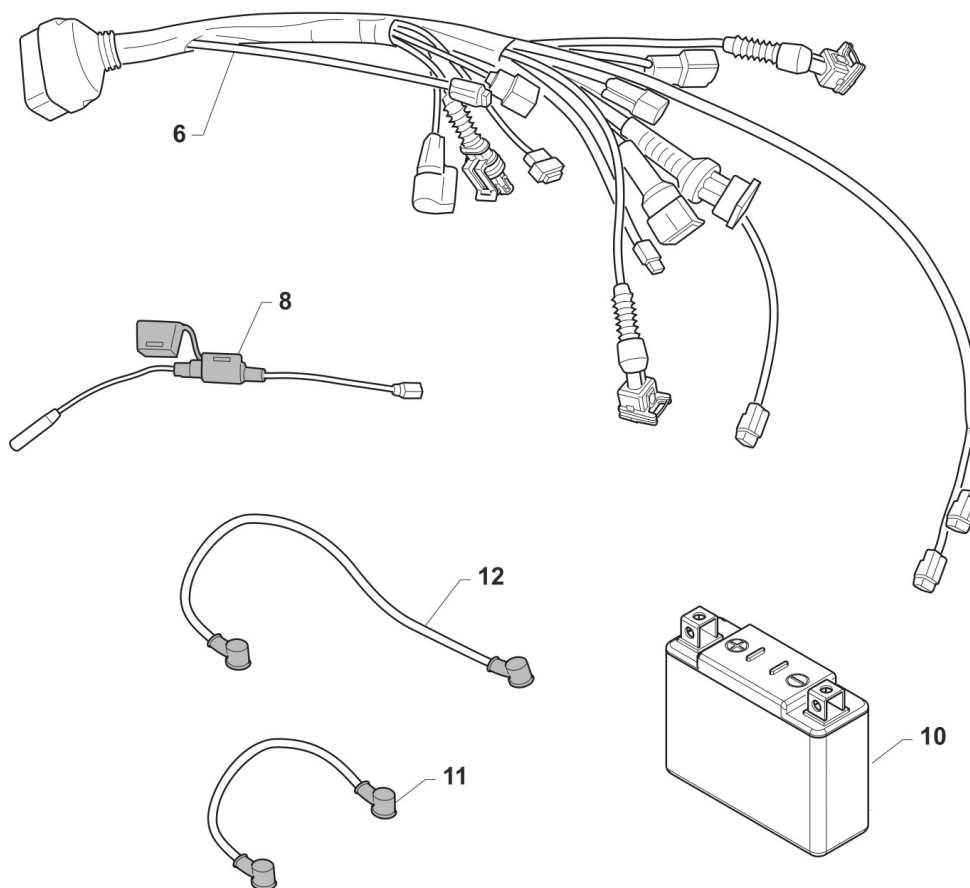
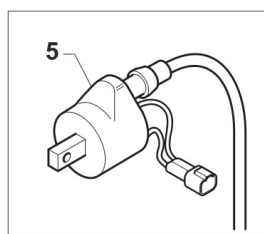
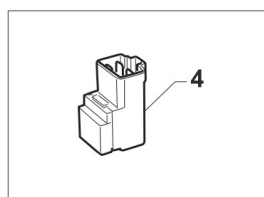
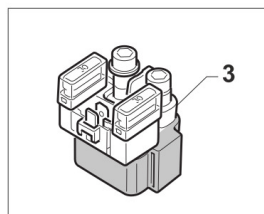
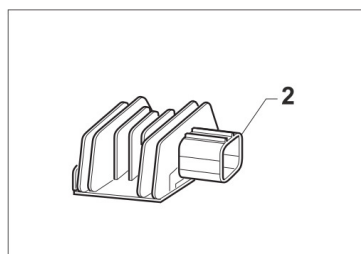
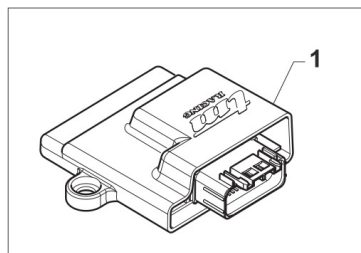


**4T250FIENTW21-T**  
**TELAIO - FRAME**

**SCARICO**  
**EXHAUST SYSTEM**

**15**

1	F27580	1		COLLET. PRIM. 250/300Fi 4T TWIN	MANIFOLD, PRIMARY, 250/300 4S TWIN
2	49483	3		VITE TCEI 6X16 UNI 5931	BOLT TCEI 6X16
3	F27621	1	MY20	COLLET. SEC. 250/300 Fi MX MY2020 DX(USE ONLY FOR RACES)	PIPE, 2ND, 250/300 4S TWIN, RH SIDE(USE ONLY FOR RACES)
4	F27620	1	MY20	COLLET. SEC. 250/300 Fi MX MY2020 SX(USE ONLY FOR RACES)	PIPE, 2ND, 250/300 4S TWIN, LH SIDE(USE ONLY FOR RACES)
5	F27609	1		COLLET. CENTR. 250Fi MX MY18 DX	PIPE, 3ND, 250/300 4S TWIN, RH SIDE
6	F27608	1		COLLET. CENTR. 250Fi MX MY18 SX	PIPE, 3ND, 250/300 4S TWIN, LH SIDE
7	F27607	1		SILENZ. 250Fi MX MY18 DX	SILENCER, 250Fi RH
8	F27606	1		SILENZ. 250Fi MX MY18 SX	SILENCER, 250Fi LH
9	F27476	8		MOLLA TR. X SCARICO M08 MM42	SPRING, EXHAUST MM42 INOX
10	F27612	4		FASCIA SILENZ. HGS MX17RC	BAND, TWIN SILENCER
11	F27605	2		PIASTRINO SILENZIATORE SMX	PLATE, SILENCER SMX
12	F27570	2		PIASTRINO SC.250Fi MX ANT 2015	PLATE, EXH.250Fi MX FRONT 15->
13	49474	8		VITE TCEI 5X16 UNI 5931	BOLT TCEI 5X16
14	49701	8		DADO M 5 FLANGIATO VALV.	NUT 5mm, FLANGED VALV.
15	49485	2		VITE TCEI 6X25 UNI 5931	BOLT TCEI 6x25
16	49486	2		VITE TCEI 6X30 UNI 5931	BOLT TCEI 6X30
17	49676	2		DADO M 6X1 FLANG. AUTOBL.ACC.	NUT, FLANGED M6 X 1 S.B.



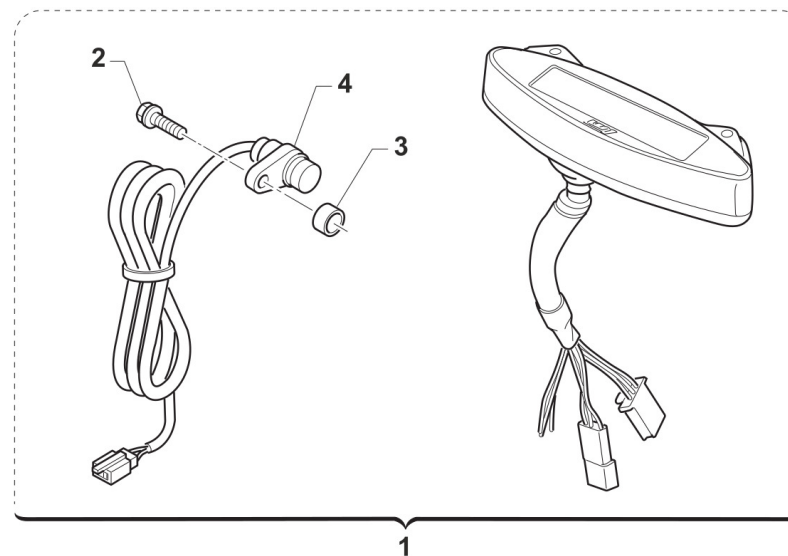
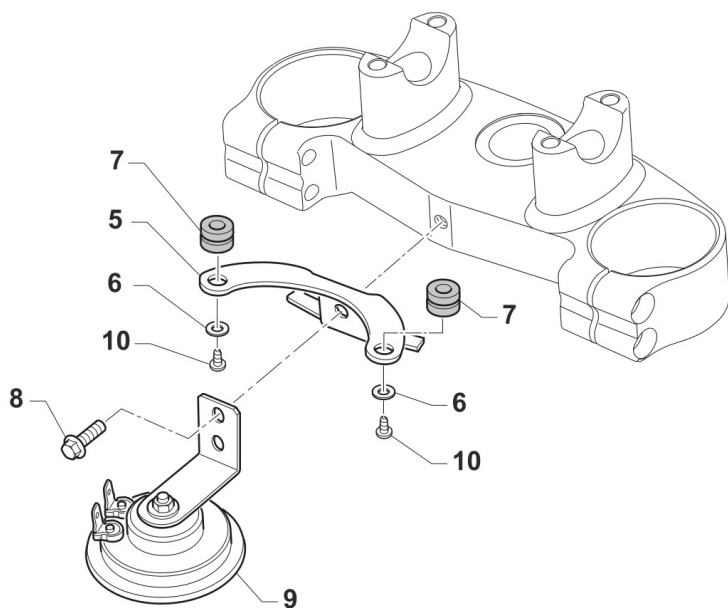
TM0029.19



4T250FIENTW21-T  
TELAIO - FRAME

CABLAGGI  
WIRING

1	F08391.0	1		MAPPA PER END 250 4T VERSIONE E4 2019 (ECU EM007) F08391_0	CDI
2	F15559	1	MY20	REGOLATORE KOKUSAN RX4513 ZERO	REGULATOR KOKUSAN RX4513
3	F68102	1		RELAY AVV. ELETTRICO 2 e 4 TEMPI	RELAY, ELECTRIC STARTER
4	F68212	1		RELAY AVV. ELETTRICO PAN. M2015->	RELAY EL. STARTER M.-> 15
5	F15458	1		BOBINA KOKUSAN 4T MX PICCOLA	COIL, INGNITION KOK IG5132
6	F68305	1		CABLAGGIO 4T 250Fi MX/EN TWIN MY 2019	WIRING MAIN 250/300 4S TWIN MX/EN MY 19/20
7	F15557	1		CONDENSATORE SHINDENGEN ADP19 NERO! CILINDRICO!	CAPACITOR SHINDENGEN ADP19
8	F68131	1		PORTAFUSIBILE MOTO 4T	
9	F68142	1		TRECCIA DI MASSA T.AL.08 4T F6	EARTH CABLE
10	68234	1		BATTERIA ALIANT YLP09X 12V EQ. 8AH	BATTERY LITHIUM ION <100WH YLP09X 12V8AH
11	F68213	1		CAVO BATTERIA ROSSO M. 2015	WIRE BATTERY RED M.15->
12	F68214	1		CAVO BATTERIA NERO M. 2015	WIRE BATTERY BLACK M.15->





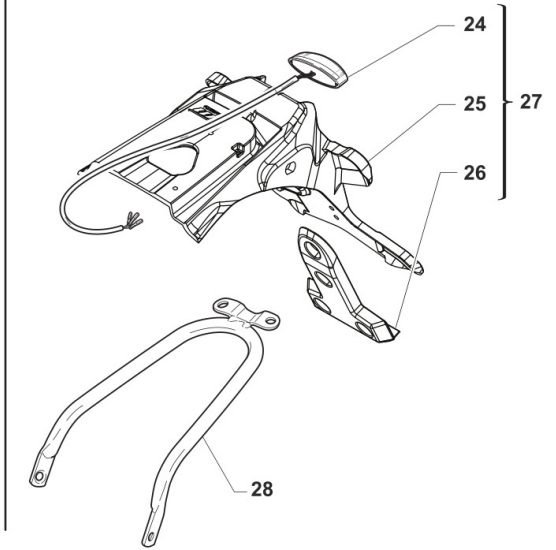
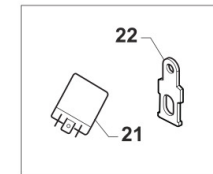
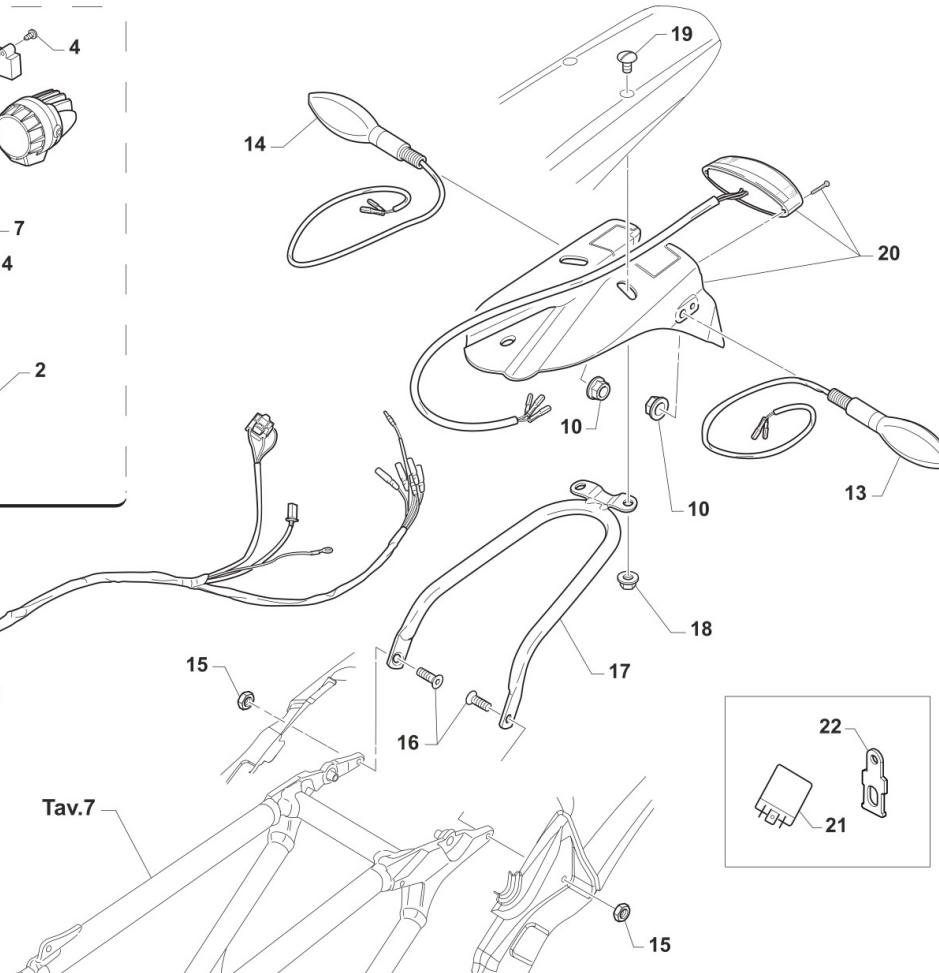
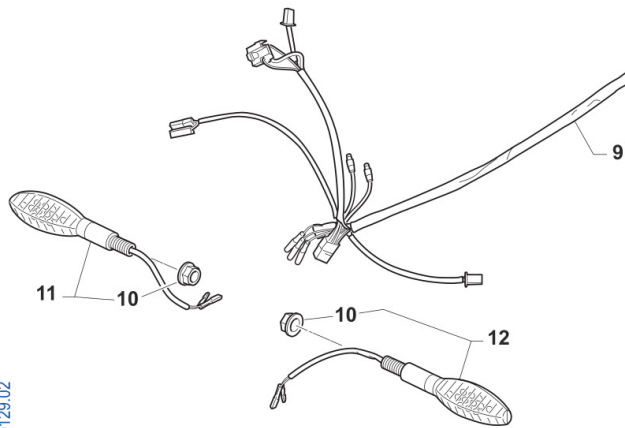
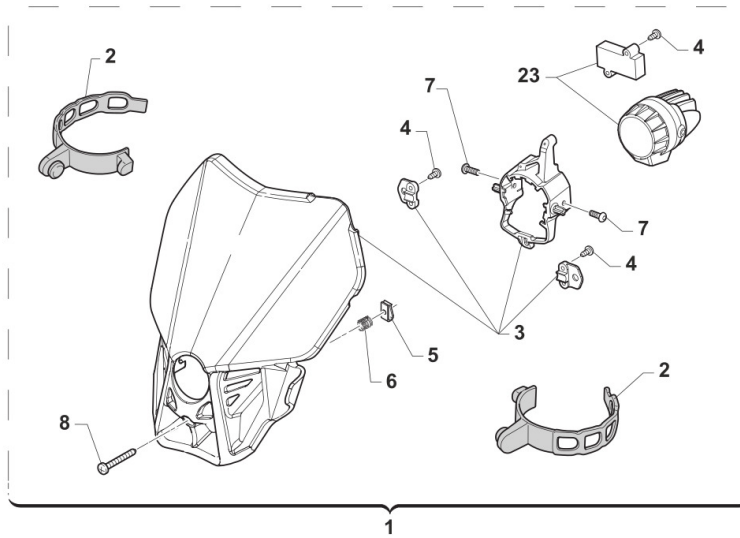


4T250FIENTW21-T  
TELAIO - FRAME

CONTA KM  
SPEEDMOTER

17

1	64130	1	CONTACHILOMETRI DIG.M.17 CPL CON CABLAGGIO 64125.2	SPEEDOMETER DIG. MY17-> W/WIRE 64125.2
2	49356	1	VITE TE F/R 6X20 Ch.8	BOLT 6X20 T.8
3	26115	1	BOCCOLA SENSORE CKM KOSO 08	BUSH, SENSOR SPEEDOMETER 08
4	64125.2	1	CABLAGGIO SENSORE C/KM 2012	WIRING CABLE, W/SENSOR SPEEDM.
5	F64349	1	SUPPORTO CONTACHILOMETRI EU4	HOLDER, SPEEDOMETER eu 4
6	49982	2	RONDELLA 4x12x1 x CONTA/KM 64130	WASHER
7	21045	2	GOMMINO C/CHILOM. & CDI 08/11	RUBBER, SPEEDOMETER/CDI 08/13
8	49370	1	VITE TE F/R 6X12	BOLT 6X12
9	F68110	1	CLACSON C/C NO RETTIFICAT. 4T	HORN
10	49553	2	VITE TCEI 4X8	BOLT TCEI 4X8





**4T250FIENTW21-T**  
**TELAIO - FRAME**

**FANALERIA**  
**LIGHTING**

1	67043.20	1	MY20	PORTAFARO CPL BLU C/FARO LED MY20->	LED HEADLIGHT ASSY BLUE MY20->
1	67221.20	1	MY20	PORTAFARO CPL BIANCO C/FARO LED MY20->	HEADLIGHT LED MY20, WHITE
2	67220.7	2		ELASTICO PORTAFARO X 67043.12/20	ELASTIC FOR HEADLIGHT 67043.12 / 20
3	67291	1	MY20	PORTAFARO NUDO MY20 BLU (X 67043.20)	HEADLIGHT ONLY PLASTIC BLU
3	67295	1	MY20	PORTAFARO NUDO MY20 BIANCO (X 67221.20)	HEADLIGHT ONLY PLASTIC WHITE
4	49802	5	MY20	VITE PARKER 3.5X 13	SCREW PARKER 3,5X13
5	51092	1	MY20	PRESTOLA M4 10 X 15	RANGE CHANGE MET.NUT M4 10 X 15
6	16072	1	MY20	MOLLA REGOLAZIONE FARO LED 2020 X 67043.20	SPRING
7	49785	2	MY20	VITE TBCE 5X 6	BOLT TBCE 5X6
8	49309	1	MY20	VITE T.C. 4X20	BOLT TC 4X20
9	F68308	1	MY20	CABLAGGIO ELET.C/FRECCE LED 250/300 END.4T MY20	WIRING, LIGHT, MY20 LED
10	F49962	4	MY20	DADO M 10 X 1,25 CH 14 FLANGIATO	NUT, M10 X 1,25 KEY 14
11	68251.1	1	MY20	FRECCIA ANTERIORE LED DX	FLASHER LED, FRONT RH
12	68251.2	1	MY20	FRECCIA ANTERIORE LED SX	FLASHER LED, FRONT LH
13	68251.4	1	MY20	FRECCIA POSTERIORE LED SX	FLASHER LED, REAR LH
14	68251.3	1	MY20	FRECCIA POSTERIORE LED DX	FLASHER LED, REAR RH
15	49676	2		DADO M 6X1 FLANG. AUTOBL.ACC.	NUT, FLANGED M6 X 1 S.B.
16	49407	2		VITE TSEI 6X25	BOLT TSEI 6X25
17	73096.15	1		SUPP. PARAFANGO POST M. 2015	HOLDER, REAR MUDGUARD M.15->
18	49676	2		DADO M 6X1 FLANG. AUTOBL.ACC.	NUT, FLANGED M6 X 1 S.B.
19	49316	2		VITE TB LARGA 6X20-SUPP.PARAF.	SCREW TB LARGE 6X20
20	67135.08	1		PORTATARGA MOD. 08/-> CPL	TAILLIGHT ASSY MOD. 08/->
21	68250	1	MY20	CENTRALINA INTERM.FREC. 2019 Lampade led	CDI, FLASHER
22	F26717	1	MY20	SUPPORTO RELE' FRECCIE LED 2020	HOLDER
23	68258	1		FANALE P.FARO A LED MY2020	
24	67351	1		FANALINO POST. LED KOSO HAWKEYE	
25	F67210	1		PORTATARGA MY2021 NUDO	
26	F67181	1		SUPPORTO CATADIOTTRO MY2022	



4T250FIENTW21-T  
TELAIO - FRAME

FANALERIA  
LIGHTING

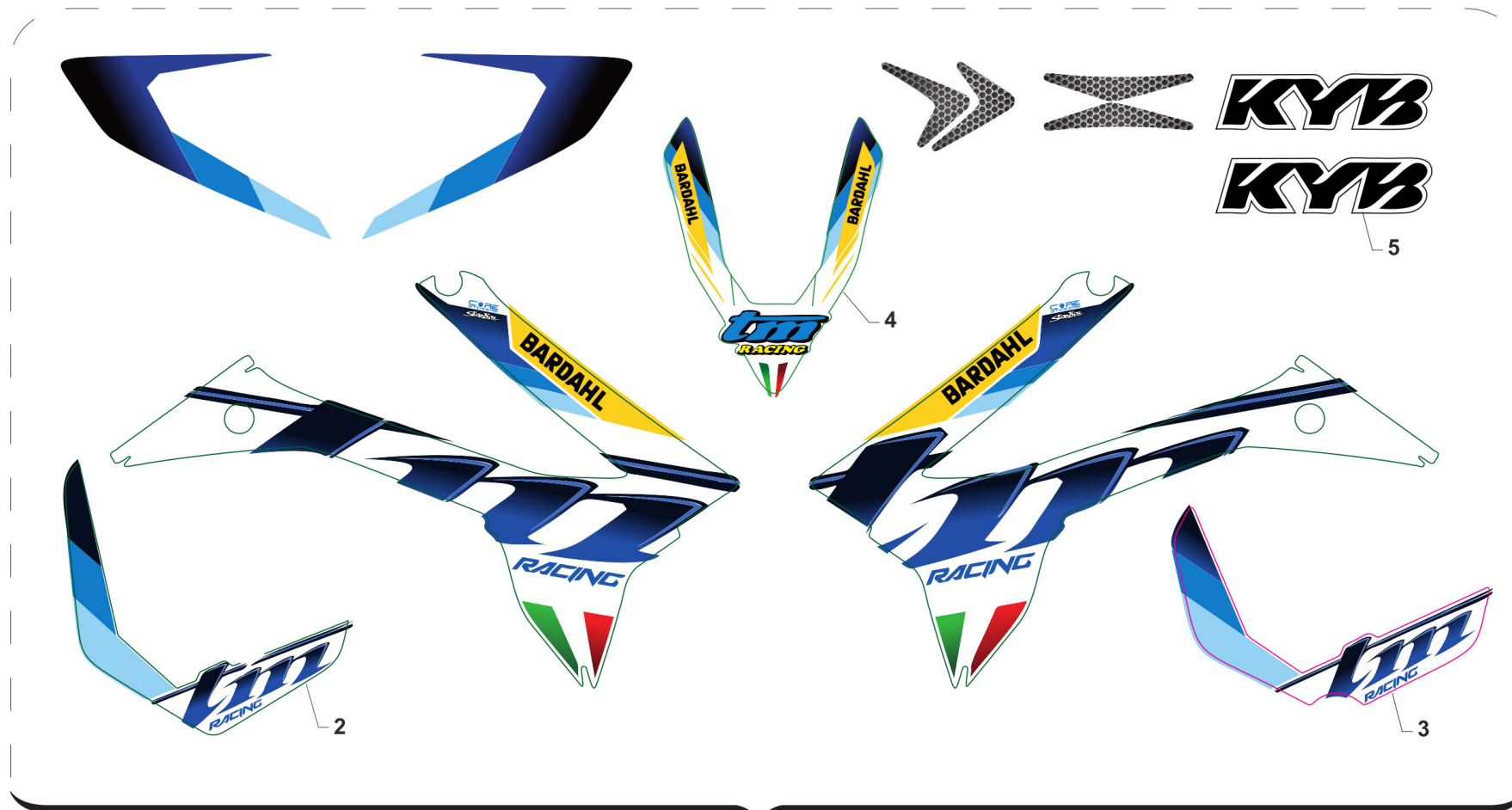
17

27	F67211	1	PORTATARGA MY2021 COMPLETO
28	73096.21	1	SUPP. PARAFANGO POST M. 2021



4T250FIENTW21-T  
TELAIO - FRAME

KIT ADESIVI  
STICKERS KIT



6



8



7



9



**4T250FIENTW21-T**  
**TELAIO - FRAME**

**KIT ADESIVI**  
**STICKERS KIT**

1	94148.21	1	KIT ADESIVI MY 2021 4T + 2T Fi	STICKERS MY 21 F.S. + T.S. Fi
2	94160.21	1	KIT AD. M.21 ADESIVO P.NUM.ANT	
3	94161.21	1	KIT AD. M.21 ADESIVO PORTAFARO	
4	94037.21	1	ADESIVO PARAF. ANT 2021	
5	94173	1	ADESIVI FORC. KAYABA NERI	DECAL KYB BLACK
6	94180.250	1	KIT AD. M.21 CIL 250Fi 4T	
7	94180.300	1	KIT AD. M.21 CIL 300Fi 4T	
8	94180.450	1	KIT AD. M.21 CIL 450Fi 4T	
9	94180.530	1	KIT AD. M.21 CIL 530Fi 4T	



**4T250FIENTW21-T  
TELAIO - FRAME**

-

00692	4T250FIENTW19-T-07	25	2
03070	4T250FIENTW20-T-03	18	2
03071	4T250FIENTW19-T-04	3	2
	4T250FIENTW19-T-12	4	3
04074	4T250FIENTW19-T-12	2	2
12010	4T250FIENTW19-T-11	3	2
12039	4T250FIENTW19-T-09	3	1
12051	4T250FIENTW19-T-13	18	2
12102	4T250FIENTW19-T-10	22	4
	4T250FIENTW19-T-11	9	4
16021	4T250FIENTW19-T-07	2	1
16022	4T250FIENTW19-T-07	29	2
16023	4T250FIENTW19-T-07	4	1
16026	4T250FIENTW19-T-09	5	1
16034.08	4T250FIENTW19-T-07	17	1
16072	4TEN21-T-18	6	1
19043	4T250FIENTW19-T-10	23	2

19044	4T250FIENTW19-T-13	19	2
19101	4T250FIENTW19-T-11	10	1
19106	4T250FIENTW19-T-11	2	6
21023	4T250FIENTW19-T-05	15	1
21024	4T250FIENTW19-T-05	13	1
21033	4T250FIENTW20-T-03	22	1
21036	4T250FIENTW20-T-03	27	4
21045	4T250FIENTW19-T-16	7	2
21102	4T250FIENTW19-T-05	5	4
21135	4T250FIENTW19-T-08	10	2
23054	4T250FIENTW19-T-05	6	1
23055	4T250FIENTW19-T-05	8	1
23079	4T-23079	1	1
23080	4T-23079	1	1
26059	4T250FIENTW19-T-08	6	2
26082	4T250FIENTW19-T-06	8	1
26083	4T250FIENTW19-T-06	17	1
26084	4T250FIENTW19-T-05	4	4

	4T250FIENTW19-T-08	14	4
26092	4T250FIENTW19-T-10	11	1
26106	4T250FIENTW20-T-03	28	2
26115	4T250FIENTW19-T-16	3	1
26132	4T250FIENTW19-T-08	15	2
26157	4T250FIENTW19-T-08	16	2
49077	4T250FIENTW19-T-04	8	1
49080	4T250FIENTW20-T-03	21	1
49095	4T250FIENTW19-T-10	18	2
49117	4T250FIENTW19-T-06	14	1
49123	4T250FIENTW19-T-10	6	1
49250	4T250FIENTW19-T-04	6	1
49257	4T250FIENTW19-T-12	3	1
49304	4T250FIENTW19-T-06	26	2
49309	4TEN21-T-18	8	1
49316	4TEN21-T-18	19	2
49317	4T250FIENTW19-T-08	17	6
	4T250FIENTW19-T-09	8	1



**4T250FIENTW21-T**  
**TELAIO - FRAME**

-

49345	4T250FIENTW19-T-11	7	2
49347.1	4T250FIENTW19-T-11	13	1
49351	4T250FIENTW19-T-07	11	1
49352	4T250FIENTW19-T-07	10	1
49355	4T250FIENTW19-T-05	3	4
49356	4T250FIENTW19-T-08	12	6
	4T250FIENTW19-T-16	2	1
49362	4T250FIENTW19-T-10	13	2
49364	4T250FIENTW19-T-07	7	8
49365	4T250FIENTW20-T-02	18	1
49366	4T250FIENTW19-T-07	8	2
49370	4T250FIENTW19-T-04	19	6
	4T250FIENTW19-T-10	12	1
	4T250FIENTW19-T-16	8	1
49374	4T250FIENTW19-T-09	10	2
49382	4T250FIENTW19-T-07	27	2
49383	4T250FIENTW19-T-07	28	2

49396	4T250FIENTW19-T-10	17	3
49400	4T250FIENTW19-T-13	14	1
49402	4T250FIENTW19-T-06	21	4
49404	4T250FIENTW19-T-06	16	1
49407	4TEN21-T-18	16	2
49416	4T-23079	8	4
49418	4T250FIENTW19-T-06	1	1
49421	4T250FIENTW19-T-12	20	9
49425	4T250FIENTW19-T-13	13	1
49435	4T250FIENTW19-T-08	18	4
49443	4T250FIENTW19-T-12	6	4
49448	4T250FIENTW19-T-09	14	2
49474	4T250FIENTW20-T-03	31	2
	4T250FIENTW20-T-14	13	8
49483	4T250FIENTW20-T-14	2	3
49484	4T250FIENTW19-T-08	7	2
49485	4T250FIENTW20-T-14	15	2
49486	4T250FIENTW20-T-14	16	2

49501	4T250FIENTW19-T-07	23	2
49502	4T250FIENTW20-T-03	30	12
49553	4T250FIENTW19-T-16	10	2
49556	4T250FIENTW19-T-13	15	1
49571	4T250FIENTW20-T-03	2	6
49574	4T250FIENTW19-T-06	7	2
	4T250FIENTW19-T-08	5	10
	4T250FIENTW19-T-13	4	2
49582	4T250FIENTW20-T-03	3	2
49597	4T250FIENTW19-T-07	3	2
49600	4T-23079	5	4
49603	4T250FIENTW19-T-10	14	2
49611	4T250FIENTW19-T-12	19	9
49612	4T250FIENTW19-T-07	30	2
49621	4T250FIENTW19-T-06	2	1
49629	4T250FIENTW19-T-13	10	1
	4T250FIENTW20-T-03	32	2
49631	4T-23079	6	4





## 4T250FIENTW21-T TELAIO - FRAME

-

49636	4T250FIENTW19-T-13	22	1
49637	4T250FIENTW19-T-06	13	1
49638	4T250FIENTW19-T-10	15	2
49640	4T250FIENTW19-T-04	14	1
	4T250FIENTW19-T-10	5	2
	4T250FIENTW19-T-12	9	1
49643	4T250FIENTW19-T-12	18	9
49646	4T250FIENTW20-T-03	26	2
49656	4T250FIENTW19-T-07	18	1
49676	4T250FIENTW19-T-11	19	1
	4T250FIENTW20-T-14	17	2
	4TEN21-T-18	15	2
	4TEN21-T-18	18	2
49680	4T250FIENTW19-T-07	9	6
	4T250FIENTW19-T-13	20	1
49682	4T250FIENTW19-T-11	6	3
49701	4T250FIENTW20-T-14	14	8
49725	4T250FIENTW19-T-07	35	1

49754	4T250FIENTW19-T-09	12	7
49785	4TEN21-T-18	7	2
49790	4T250FIENTW19-T-11	17	1
49791	4T250FIENTW19-T-11	13	1
49794	4T250FIENTW19-T-10	3	4
49801	4T250FIENTW19-T-05	19	2
49802	4TEN21-T-18	4	5
49807.1	4T-23079	11	4
49872	4T250FIENTW19-T-06	23	9
49888	4T250FIENTW19-T-06	24	2
49923	4T250FIENTW19-T-06	12	1
49924	4T250FIENTW19-T-06	5	1
49925	4T250FIENTW19-T-06	10	1
49982	4T250FIENTW19-T-16	6	2
50512	4T250FIENTW19-T-07	1	1
51006	4T250FIENTW19-T-06	22	1
51014	4T250FIENTW19-T-05	10	2
51036	4T250FIENTW19-T-05	16	6

51037	4T250FIENTW19-T-05	9	2
	4T250FIENTW19-T-13	9	2
51062	4T250FIENTW19-T-05	14	4
51092	4TEN21-T-18	5	1
64010	4T250FIENTW20-T-01	16	1
64067	4T250FIENTW20-T-01	20	1
64078.1	4T250FIENTW20-T-01	6	1
64079	4T250FIENTW20-T-01	20	1
64083	4T250FIENTW20-T-01	4	1
64125.2	4T250FIENTW19-T-16	4	1
64130	4T250FIENTW19-T-16	1	1
64200	4T250FIENTW20-T-01	7	1
64238	4T250FIENTW20-T-01	14	1
64240	4T250FIENTW20-T-01	8	1
64241	4T250FIENTW20-T-01	13	1
64243	4T250FIENTW20-T-01	15	1
64245	4T250FIENTW20-T-01	12	1



**4T250FIENTW21-T**  
**TELAIO - FRAME**

-

64247	4T250FIENTW20-T-01	9	1
64249	4T250FIENTW20-T-01	10	1
65032	4T250FIENTW19-T-09	6	1
65034	4T250FIENTW19-T-05	7	1
65035	4T250FIENTW19-T-09	4	1
66065	4T250FIENTW19-T-06	3	1
67036	4T250FIENTW19-T-05	11	
	4T250FIENTW19-T-09	17	1
67043.20	4TEN21-T-18	1	1
67054	4T250FIENTW19-T-10	2	2
67088.08	4T250FIENTW19-T-07	34	1
	4T250FIENTW19-T-11	18	1
67099.15	4T250FIENTW19-T-10	16	1
67102.10	4T250FIENTW19-T-10	10	1
67131.12	4T250FIENTW19-T-08	11	1
67135.08	4TEN21-T-18	20	1
67170	4T250FIENTW19-T-05	12	
67216.12	4T250FIENTW19-T-08	11	1

67220.7	4TEN21-T-18	2	2
67221.20	4TEN21-T-18	1	1
67224.20	4T250FIENTW20-T-03	1	1
67233	4T250FIENTW19-T-08	9	1
67235.20	4T250FIENTW20-T-03	1	1
67251.15	4T250FIENTW19-T-08	8	1
67271.15	4T250FIENTW19-T-08	1	1
67274.15	4T250FIENTW19-T-08	3	1
67275	4T250FIENTW19-T-08	20	1
67276	4T250FIENTW19-T-08	21	1
67282	4T250FIENTW19-T-08	22	1
67291	4TEN21-T-18	3	1
67295	4TEN21-T-18	3	1
67351	4TEN21-T-18	24	1
68029	4T250FIENTW20-T-01	5	1
68030.10	4T250FIENTW20-T-01	17	1
68060	4T250FIENTW20-T-02	10	1
68061	4T250FIENTW19-T-13	5	1
68234	4T250FIENTW20-T-15	10	1

68244	4T250FIENTW20-T-01	2	1
68250	4TEN21-T-18	21	1
68251.1	4TEN21-T-18	11	1
68251.2	4TEN21-T-18	12	1
68251.3	4TEN21-T-18	14	1
68251.4	4TEN21-T-18	13	1
68258	4TEN21-T-18	23	1
68997	4T250FIENTW19-T-13	24	1
69000.08	4T250FIENTW19-T-13	12	1
69002.99	4T250FIENTW19-T-13	11	1
69012.05	4T250FIENTW19-T-13	23	1
69034	4T250FIENTW19-T-13	6	4
	4T250FIENTW20-T-02	9	4
69042.14	4T250FIENTW20-T-02	11	1
69084.05	4T250FIENTW19-T-13	3	1
69086	4T250FIENTW19-T-13	27	1
69087	4T250FIENTW19-T-13	29	1
69088	4T250FIENTW19-T-13	30	1
69093	4T250FIENTW20-T-02	12	1



**4T250FIENTW21-T**  
**TELAIO - FRAME**

-

69094	4T250FIENTW19-T-13	26	1
69096.05	4T250FIENTW19-T-13	31	1
69107	4T250FIENTW20-T-02	14	1
69113	4T250FIENTW20-T-02	17	1
69117	4T250FIENTW20-T-02	14	1
69125	4T250FIENTW19-T-13	21	1
69181	4T250FIENTW19-T-13	1	1
69185.15	4T250FIENTW19-T-13	28	1
69205	4T250FIENTW19-T-13	17	1
69222	4T250FIENTW20-T-02	13	1
69232	4T250FIENTW19-T-13	8	1
69248	4T250FIENTW20-T-02	1	1
69257	4T250FIENTW19-T-13	34	1
69258	4T250FIENTW19-T-13	33	1
69260	4T250FIENTW19-T-04	18	1
69261	4T250FIENTW19-T-12	7	1
69273	4T250FIENTW20-T-02	15	1

69274	4T250FIENTW20-T-02	16	1
69285.15	4T250FIENTW19-T-13	32	1
69309	4T250FIENTW19-T-13	25	1
69321	4T250FIENTW19-T-13	2	1
69357	4T250FIENTW20-T-02	3	1
69358	4T250FIENTW20-T-02	4	1
69362	4T250FIENTW20-T-02	7	1
69363	4T250FIENTW20-T-02	2	1
69364	4T250FIENTW20-T-02	5	1
69365	4T250FIENTW20-T-02	8	1
69368	4T250FIENTW20-T-02	6	1
69998	4T250FIENTW19-T-04	2	2
70027	4T250FIENTW19-T-12	8	1
70030.1	4T250FIENTW19-T-04	13	1
70032	4T250FIENTW19-T-04	11	1
70033	4T250FIENTW19-T-12	12	1
70050	4T250FIENTW19-T-04	12	1

70052	4T250FIENTW19-T-12	13	1
70062	4T250FIENTW19-T-04	16	36
	4T250FIENTW19-T-12	16	36
70091	4T250FIENTW19-T-12	23	1
70103.48	4T250FIENTW19-T-12	21	1
70103.49	4T250FIENTW19-T-12	21	1
70103.50	4T250FIENTW19-T-12	21	1
70103.51	4T250FIENTW19-T-12	21	1
70103.52	4T250FIENTW19-T-12	21	1
70103.53	4T250FIENTW19-T-12	21	1
70119.15	4T250FIENTW19-T-12	24	1
70119.3	4T250FIENTW19-T-12	17	1
70140.15	4T250FIENTW19-T-10	7	1
70141	4T250FIENTW19-T-12	22	1
70145.15	4T250FIENTW19-T-12	10	1
70165	4T250FIENTW19-T-04	4	2
70166	4T250FIENTW19-T-04	7	1



**4T250FIENTW21-T**  
**TELAIO - FRAME**

-

70167	4T250FIENTW19-T-04	5	1
70181	4T250FIENTW19-T-04	17	1
70188	4T250FIENTW19-T-04	20	1
70191	4T250FIENTW19-T-04	9	1
70240	4T250FIENTW19-T-12	5	1
70241	4T250FIENTW19-T-12	1	2
70246	4T250FIENTW19-T-04	15	36
70270	4T250FIENTW19-T-12	14	18
70271	4T250FIENTW19-T-12	15	18
70290.50	4T250FIENTW19-T-12	21	1
70290.51	4T250FIENTW19-T-12	21	1
70290.52	4T250FIENTW19-T-12	21	1
70291.48	4T250FIENTW19-T-12	21	1
70291.49	4T250FIENTW19-T-12	21	1
70291.50	4T250FIENTW19-T-12	21	1
70291.51	4T250FIENTW19-T-12	21	1
70291.52	4T250FIENTW19-T-12	21	1

72000.80	4T250FIENTW20-T-03	20	1
72000.81	4T250FIENTW20-T-03	15	1
72000.88	4T250FIENTW20-T-03	25	1
72002.02	4T250FIENTW20-T-03	17	2
72008.98	4T250FIENTW20-T-03	19	1
72031	4T250FIENTW20-T-03	16	1
72036.11	4T250FIENTW20-T-03	23	2
72037.11	4T250FIENTW20-T-03	29	2
72341	4T250FIENTW20-T-03	24	2
72501	4T250FIENTW20-T-03	7	2
72502	4T250FIENTW20-T-03	5	2
72503	4T250FIENTW20-T-03	10	2
72504	4T250FIENTW20-T-03	9	2
72525	4T250FIENTW20-T-03	6	2
72526	4T250FIENTW20-T-03	8	2
72530	4T250FIENTW20-T-03	11	2
72567.1	4T250FIENTW20-T-03	13	2

72568	4T250FIENTW20-T-03	4	1
72569	4T250FIENTW20-T-03	14	1
73016.15	4T250FIENTW19-T-11	20	1
73036	4T250FIENTW19-T-07	31	2
73047	4T250FIENTW19-T-08	19	2
73048.10	4T250FIENTW19-T-07	24	1
73049.10	4T250FIENTW19-T-07	24	1
73059.15	4T250FIENTW19-T-11	21	1
73064	4T250FIENTW19-T-07	26	2
73075	4T250FIENTW19-T-11	4	2
73096.15	4TEN21-T-18	17	1
73096.21	4TEN21-T-18	28	1
73112	4T250FIENTW19-T-10	21	2
73115	4T250FIENTW19-T-10	19	2
73130	4T250FIENTW19-T-10	9	1
73144	4T250FIENTW19-T-11	14	1
73145	4T250FIENTW19-T-11	1	1
73204	4T250FIENTW19-T-11	15	1



**4T250FIENTW21-T**  
**TELAIO - FRAME**

-

73211	4T250FIENTW19-T-11	5	1
73214	4T250FIENTW19-T-11	11	1
74044	4T250FIENTW19-T-04	1	1
74055.15	4T250FIENTW19-T-10	8	1
74056	4T250FIENTW19-T-10	20	1
80150	4T250FIENTW19-T-04	10	1
80151	4T250FIENTW19-T-12	11	1
94037.21	KA21-4T	4	1
94148.21	KA21-4T	1	1
94160.21	KA21-4T	2	1
94161.21	KA21-4T	3	1
94173	KA21-4T	5	1
94180.250	KA21-4T	6	1
94180.300	KA21-4T	7	1
94180.450	KA21-4T	8	1
94180.530	KA21-4T	9	1
F08004	4T250FIENTW19-T-06	25	1
F08122	4T250FIENTW19-T-09	15	1
F08348.1	4T250FIENTW19-T-09	11	1
F08370	4T250FIENTW19-T-09	18	1
F08391.0	4T250FIENTW20-T-15	1	1

F12312	4T250FIENTW19-T-11	12	2
F15458	4T250FIENTW20-T-15	5	1
F15557	4T250FIENTW20-T-15	7	1
F15559	4T250FIENTW20-T-15	2	1
F16434	4T250FIENTW19-T-13	16	1
F21439	4T250FIENTW19-T-05	18	1
F21440.1	4T250FIENTW19-T-05	17	1
F23303	4T250FIENTW19-T-05	2	4
F23306	4T-23079	10	1
F23307	4T-23079	2	1
F23309	4T-23079	4	1
F23310	4T-23079	9	1
F23316	4T250FIENTW19-T-05	6	1
F23317	4T250FIENTW19-T-05	8	1
F23321	4T250FIENTW19-T-05	1	1
F23323	4T250FIENTW19-T-05	1	1
F23325	4T-23079	3	1
F23326	4T-23079	3	1
F26429	4T250FIENTW19-T-07	21	1

F26690	4T250FIENTW19-T-07	5	1
F26691	4T250FIENTW19-T-07	6	1
F26695	4T250FIENTW19-T-09	9	1
F26717	4TEN21-T-18	22	1
F27476	4T250FIENTW20-T-14	9	8
F27570	4T250FIENTW20-T-14	12	2
F27580	4T250FIENTW20-T-14	1	1
F27605	4T250FIENTW20-T-14	11	2
F27606	4T250FIENTW20-T-14	8	1
F27607	4T250FIENTW20-T-14	7	1
F27608	4T250FIENTW20-T-14	6	1
F27609	4T250FIENTW20-T-14	5	1
F27612	4T250FIENTW20-T-14	10	4
F27620	4T250FIENTW20-T-14	4	1
F27621	4T250FIENTW20-T-14	3	1
F35606	4T250FIENTW20-T-01	18	1
F49819	4T250FIENTW19-T-07	22	1



**4T250FIENTW21-T  
TELAIO - FRAME**

-

F49822	4T250FIENTW19-T-06	9	1
F49861	4T250FIENTW19-T-07	33	4
F49939	4T-23079	13	2
F49962	4T250FIENTW19-T-07	12	2
	4T250FIENTW19-T-11	16	1
	4TEN21-T-18	10	4
F49976	4T250FIENTW19-T-10	4	2
F50826	4T250FIENTW19-T-07	32	1
F51112	4T250FIENTW19-T-09	16	2
F64300	4T250FIENTW20-T-01	1	1
F64322	4T250FIENTW20-T-01	3	1
F64349	4T250FIENTW19-T-16	5	1
F65129	4T250FIENTW19-T-09	2	1
F65136	4T250FIENTW19-T-09	13	1
F65137	4T250FIENTW19-T-09	1	1
F66520	4T250FIENTW19-T-06	19	1
F66521	4T250FIENTW19-T-06	4	1
F67132	4T250FIENTW19-T-08	4	1

F67133	4T250FIENTW19-T-08	2	1
F67136	4T250FIENTW19-T-06	11	1
F67137	4T250FIENTW19-T-06	6	1
F67139	4T250FIENTW19-T-06	18	1
F67139.1	4T250FIENTW19-T-06	20	1
F67140	4T250FIENTW19-T-08	22	1
F67141	4T250FIENTW19-T-06	11	1
F67166	4T250FIENTW19-T-06	15	1
F67181	4TEN21-T-18	26	1
F67210	4TEN21-T-18	25	1
F67211	4TEN21-T-18	27	1
F68102	4T250FIENTW20-T-15	3	1
F68108	4T250FIENTW19-T-09	7	1
F68110	4T250FIENTW19-T-16	9	1
F68131	4T250FIENTW20-T-15	8	1
F68142	4T250FIENTW20-T-15	9	1
F68212	4T250FIENTW20-T-15	4	1
F68213	4T250FIENTW20-T-15	11	1

F68214	4T250FIENTW20-T-15	12	1
F68258	4T-23079	12	1
F68305	4T250FIENTW20-T-15	6	1
F68308	4TEN21-T-18	9	1
F69519	4T250FIENTW19-T-13	7	1
F72445	4T250FIENTW20-T-03	12	2
F72446	4T250FIENTW20-T-03	12	2
F72447	4T250FIENTW20-T-03	12	2
F72448	4T250FIENTW20-T-03	12	2
F72449	4T250FIENTW20-T-03	12	2
F73416	4T250FIENTW19-T-11	8	1
F73438	4T250FIENTW19-T-07	16	1
F73439	4T250FIENTW19-T-07	19	1
F73450	4T250FIENTW19-T-07	20	1
F73451	4T250FIENTW19-T-07	15	1
F73466	4T250FIENTW19-T-07	14	1
F73474	4T250FIENTW19-T-10	1	1
F73503	4T250FIENTW19-T-07	13	1