



---

USES AND  
RACOMMENDS



[www.tmracing.it](http://www.tmracing.it)

---

TM Racing SpA - Via Fano, 6  
61122 Pesaro - ITALY  
Phone: +39 0721 25113

## 4T250FISMV21-T

TELAIO  
FRAME

27/02/2022



## INFORMAZIONI GENERALI

Il presente catalogo serve per richiedere con esattezza le parti di ricambio.

Nelle ordinazioni indicare:

**1) Il numero di matricola del Telaio** che è stampigliato sul lato destro del canotto di sterzo. Nei modelli EN, SMR, SMR il numero di matricola è riportato anche su una targhetta posta sul lato sinistro (Vedi foto).

**2) il numero di serie del Motore.** E' posto sulla sinistra del motore tra la leva cambio e i coperchio accensione (Vedi foto).

**3) Il codice dei particolari** seguito dalla descrizione.

**4) Il colore** per i pezzi verniciati o comunque colorati.

Le indicazioni destra e sinistra si riferiscono ai lati del veicolo rispetto al senso di marcia.

Foto e disegni sono solo a scopo informativo e potrebbero non corrispondere esattamente alle caratteristiche dei prodotti.

## GENERAL INFORMATION

The present spare parts catalogue enables one to order exactly the right spare part.

When ordering specify:

**1) The frame serial number.** It is embossed on the right side of the steering metal tube. In the EN, SMR and SMR models, the serial number is also stated on a plate positioned on the left hand side (See photo).

**2) The engine serial numer.** It is located on the left side of the engine between the gear lever and the ignition cover (See photo).

**3) The part's code number** followed but its description.

**4) Indicate colour** for painted or colored parts.

References to right and left apply to the vehicle in terms of its direction of movement.

Photos and drawings are for informational purposes only and may not exactly match the characteristics of the products.

## NOTE – LEGENDA

**MY**

NOVITA' INTRODOTTA DIFFERENTE O NON PRESENTE NEL MODELLO DELL'ANNO PRECEDENTE

*PART DIFFERENT OR NOT PRESENT IN THE REVIOUS YEAR MODEL*

**5M**

MOTORE CON CAMBIO A 5 MARCE  
*ENGINE WITH 5 GEARS SPEED*

**6M**

MOTORE CON CAMBIO A 6 MARCE  
*ENGINE WITH 6 GEARS SPEED*

**KS**

MOTORE CON SOLO KICK STARTER  
*ENGINE WITH KICK STARTER ONLY*

**ES**

MOTORE CON AVVIAMENTO ELETTRICO  
*ENGINE WITH ELECTRIC STARTER*

**X**

RICAMBIO NON DISPONIBILE ALLA VENDITA  
*PART CAN NOT BE SOLD SEPARATELY*



Le illustrazioni riportate in questo manuale sono fornite solo come riferimento e possono variare dal prodotto effettivo,

Dati indicativi soggetti a modifiche senza impegno di preavviso.

The illustrations in this manual are for reference only and may vary from the actual product.

All data are subject to modification without prior notice.



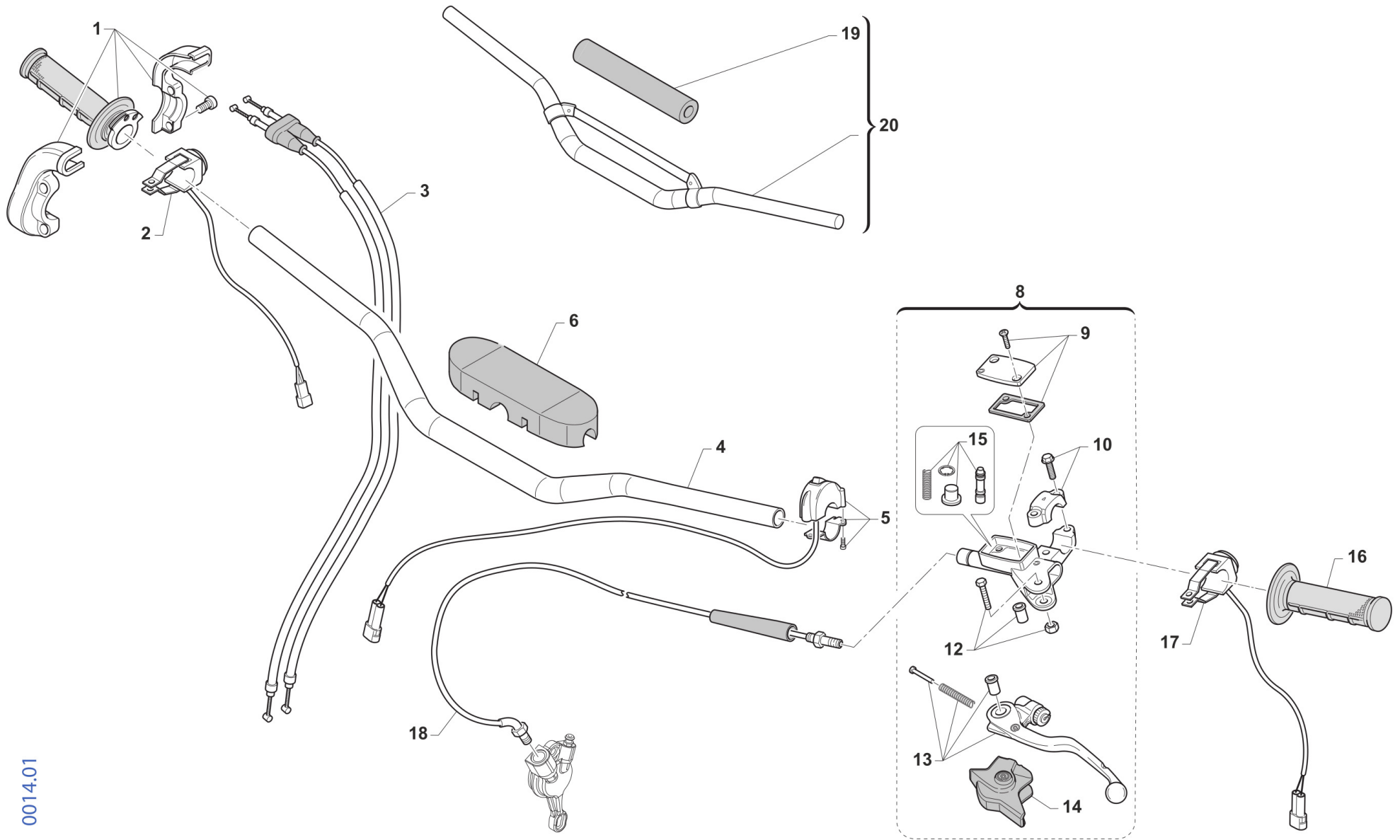
**4T250FISM21-T**  
**TELAIO - FRAME**

MANUBRIO - HANDLEBAR.....	4
FRENO ANTERIORE - FRONT BRAKE.....	6
FORCELLA MARZOCCHI - FRONT SUSPENSION MARZOCCHI.....	8
FORCELLA KAYABA - FRONT SUSPENSION KAYABA.....	11
RUOTA ANTERIORE - FRONT WHEEL.....	14
RADIATORI - RADIATORS.....	16
FILTRO ARIA - AIR FILTER.....	18
TELAIO - FRAME.....	20
PLASTICHE E SELLA - SEAT AND PLASTICS.....	22
SERBATOIO - FUEL TANK.....	24
FORCELLONE - SWINGARM.....	26
LEVERAGGI - LINKAGE.....	28
RUOTA POSTERIORE - REAR WHEEL.....	30
FRENO POSTERIORE - REAR BRAKE.....	33
SCARICO - EXHAUST SYSTEM.....	36
CABLAGGI ES - WIRING ES.....	38
CABLAGGI KS - WIRING KS.....	40
KIT ADESIVI - STICKERS KIT.....	42
- .....	44



4T250FISMX21-T  
TELAIO - FRAME

MANUBRIO  
HANDLEBAR



0014.01

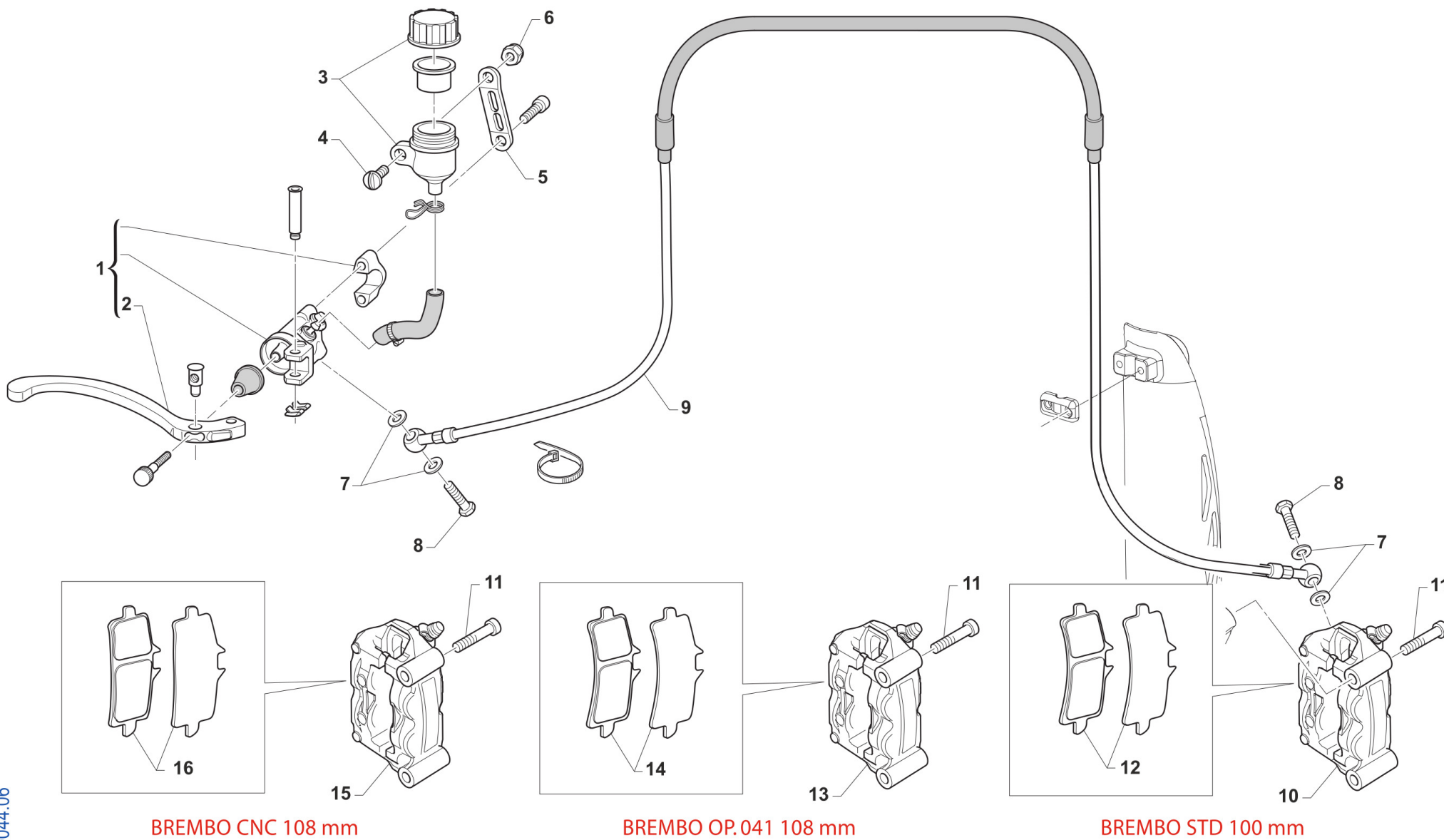


**4T250FISM21-T  
TELAIO - FRAME**

**MANUBRIO  
HANDLEBAR**

**1**

1	F64300	1		COMANDO GAS DOMINO 4T	THROTTLE ASSY DOMINO 4S
2	68244	1		PULSANTE AVVIAMENTO MOTO ES MY19->	BUTTON, START BIKE E.S. M. 19->
3	F64322	1		CAVO GAS 4T INIEZIONE M.10->	THROTTLE CABLE 4S Fi M.10/->
4	64083	1	MY20	MANUBRIO REIKON NERO 9399	HANDLEBAR, BLACK 9399
5	68029	1		COMMUTATORE MAPPE CDI M.DOMINO	SWITCH, ECU MAP CONTROL DOMINO
6	64078.1	1		PARACOLPI MANUBRIO TM 2013 NR	PROTECTION FOR HANDLEBAR TM BLACK
8	64240	1		POMPA FRIZIONE BREMBO	CLUETH MASTER CYLINDER BREMBO
9	64247	1		COPERCH./MEMBRAN.P.FRIZ.BREMBO	COVER/RUBBER CLUTCH MAST.CYL.
10	64249	1		CAVALLOTTO POMPA FRIZIONE BREM	HOLDER CLUTCH MASTER CY.BREMBO
12	64245	1		PERNO LEVA POMPA FRIZ. BREMBO	PIN
13	64241	1		LEVA FRIZIONE BREMBO RICAMBIO	LEVER, CLUTCH BREMBO
14	64238	1		PARAPOLVERE POMPA FRIZIONE BR.	DUST SEAL,CLUTCH MASTER CYL.BR
15	64243	1		FLOTTANTE POMPA FRIZ. BREMBO 64240	CYLINDER AND RUBBER MASTER CYL.CLUTCH BREMBO
16	64010	1		MANOPOLE COPPIA PRO-GRIP GRI.AZZ.BLU	GRIPS, PRO-GRIP
17	F68189	1		PULSANTE DI MASSA MX Fi ASAHI	KILL BUTTON Fi
18	F35606	1		TUBO FRIZIONE IDR. 250Fi MX 2018	CLUTCH HOSE, 4S TWIN
19	64055	1		PARACOLPI MANUBRIO REIKON	BUMBER, HANDLEBAR
20	64067	1		MANUBRIO REIKON JOBA 9017 MX	HANDLEBAR REIKON JOBA 9017 MX
20	64067.1	1		MANUBRIO REIKON JOBA 9018 END	HANDLEBAR REIKON JOBA 9018 END
20	64079	1		MANUBRIO REIKON JOBA 9012	HANDLEBAR REIKON JOBA 9012



0044.06

BREMBO CNC 108 mm

BREMBO OP.041 108 mm

BREMBO STD 100 mm



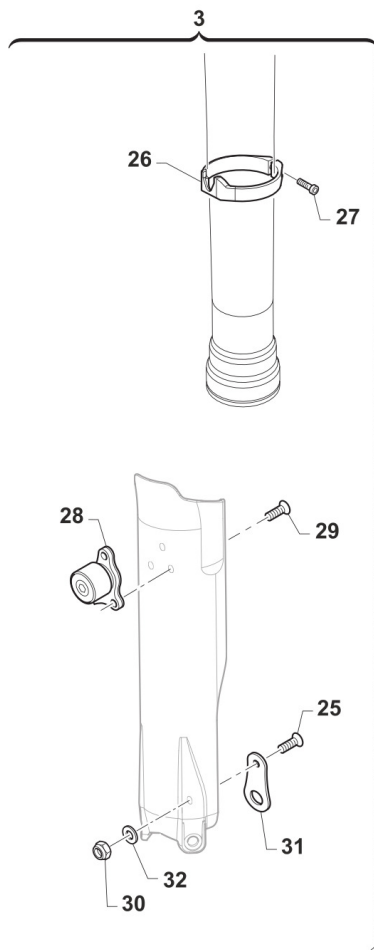
4T250FISM21-T  
TELAIO - FRAME

FRENO ANTERIORE  
FRONT BRAKE

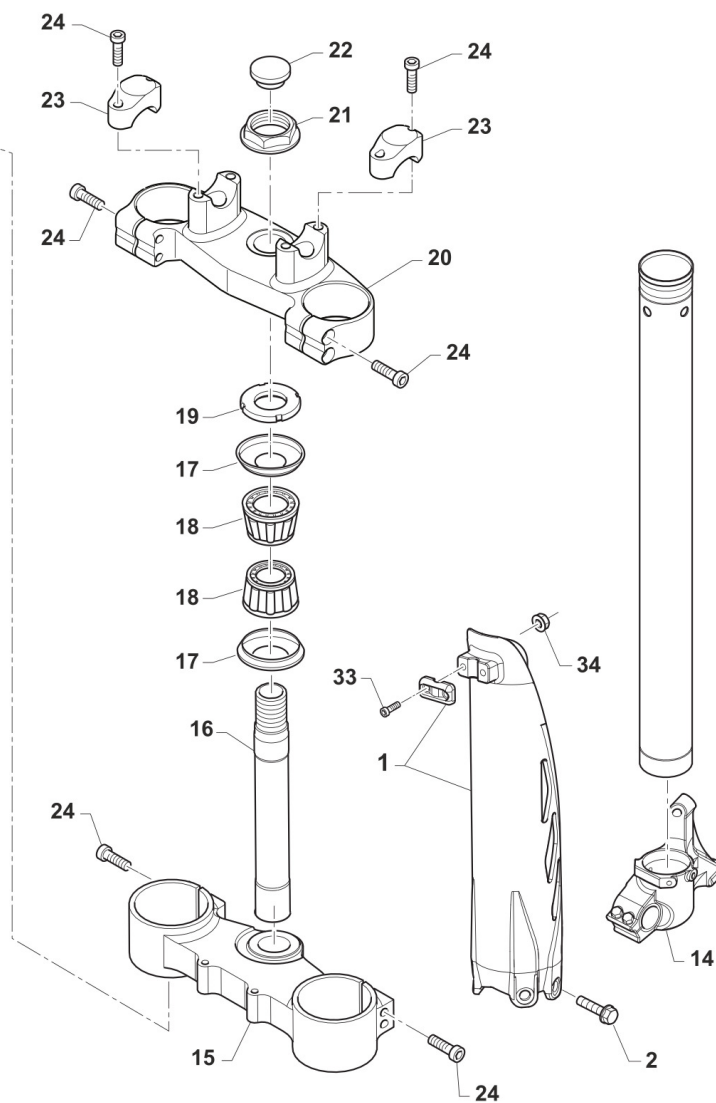
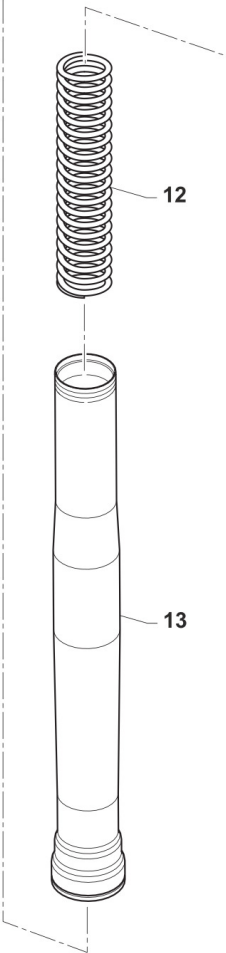
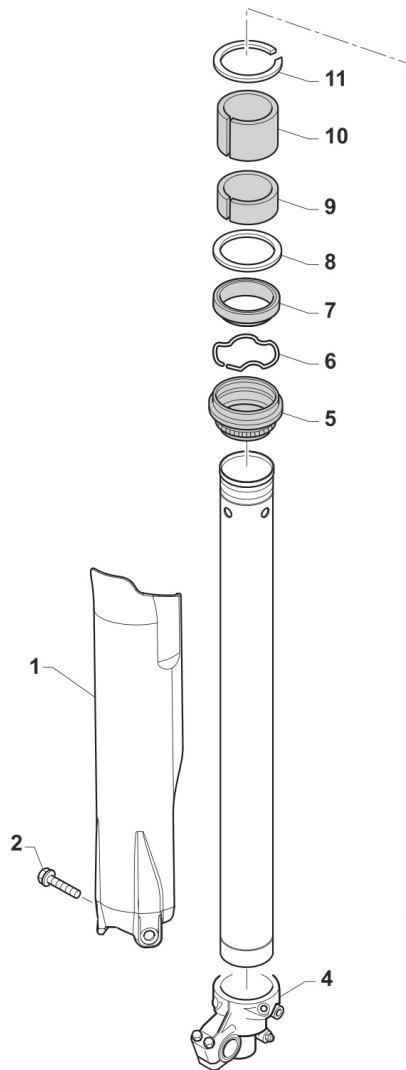
2

1	69191	1	OPTIONAL BREMBO RC	POMPA FRENO ANT SMX BREMBO RC	BRAKE MASTER CILIN.SMX RACING
1	F69500	1	BREMBO	POMPA FRENO ANT S.M.PR16int.18	FRONT MASTER CYLINDER S.M. PR16 in.18
2	F69514	1	BREMBO	LEVA FRENO RICAMB.ANT CORTA 16	LEVER, FRONT BRAKE PR16B
3	69024.01	1		SERBATOIO OLIO M. 01/04 NISSIN	OIL TANK, REAR BRAKE 01/04 NIS
4	49320	1		VITE TB LARGA 6X15(16)LATERALI	BOLT TB LARGE 6X15(16)
5	26056	1		PIASTRINO SERB. P.F.RADIALE SM	SUPPORT RAD.HAND BRAKE CY.TANK
6	49676	1		DADO M 6X1 FLANG. AUTOBL.ACC.	NUT, FLANGED M6 X 1 S.B.
7	69034	2		RONDELLA X BULLONE FREN B22001	WASHER B22001, BRAKE HOSE
8	69093	2		BULLONE 10X1 TUBO FRENO BREMBO 03	HOLLOW SCREW M10X1 BREMBO BR.
9	69127.14	1		TUBO FRENO ANT SMX 03/->BIANCO	HOSE, FRONT BRAKE SMX 03-> WH.
10	69265	1	INT. 100	PINZA FRENO ANT. SMR M4. 30/100	BRAKE CALIPER, FRONT, SMR M4.30/100
11	49588	2		VITE TCE 10 1.25X55 10.9 ATT. PINZA SM	SCREW TCE 10X55X1.25 CALIP.SM
12	69266	1		PASTIGLIE FRENO X PINZA M4.30a	PADS, FRONT BRAKE CALIP.M4.30a
13	69271	1		PINZA FRENO ANT.SMX RAD.I.108	BRAKE CALIPER FRONT SMX RADIAL I.108
14	69322	1		PASTIGLIA FR.ANT.SMX RAD.I.108	
15	69184	1	INT. 100	PINZA FRENO ANT.SMX RADIALE RP	FR.BRAKE CALIP.SMX RADIAL CNC

# MARZOCCHI 50



0045.01







**4T250FISM21-T  
TELAIO - FRAME**

**FORCELLA MARZOCCHI  
FRONT SUSPENSION MARZOCCHI**

1	67224.20	1		PROTEZ.KIT FORC.USD BLU 2020	FORKS PROTECTIONS USD BLU MY20->
1	67235.20	1		PROTEZ.KIT FORC.USD BIANCO 2020	FORKS PROTECTIONSUSD WHITE MY20->
2	49571	6		VITE TBCE 6x 7 PROT. FORCELLA	BOLT TBCE 6x7
3	72111	1		KIT EASY START PA48/MA50/SMX	
4	72332	1		PIEDINO DX X FORC.MARZOCCHI 50	
5	B533279	2		RASCHIAPOLVERE FORCELLA 50	DUST SEAL, FR FORK MA50
6	B523251	1		ANELLO FERMA MIM MARZ D.50	RING MARZOCCHI D.50
7	B528203	2		PARAOLIO FORCELLA 50x63x11	OIL SEAL, FR FORK 50x63x11
8	B539036	1		SCODELLINO PARAOLIO 50	CUP, OIL SEAL MARZ.FORK 50mm
9	B538121	2		BOCCOLA PORTASTELO H15	BUSH, OUTER FR FORK MA50 H15
10	B538105	2		BOCCOLA TUBO PORTANTE H20	BUSH, INNER FR FORK MA50 H20
11	B523337	1		FILO INOX	RING INOX FORK MARZ.
12	B5141401	2		MOLLA FORCELLA D.50 K4,5	SPRING, FORK 50 4,5
12	B5141402	2		MOLLA FORCELLA D.50 K4,2	
12	B5141403	2		MOLLA FORCELLA D.50 K4,8	
12	B5141490	2		MOLLA FORCELLA D.50 K4,0	SPRING, FORK MARZ. D.50 K4,0
13	B760000	2		GRUPPO TUBONE FORCELLA MA50 SMX ORO	
14	F72319	1	OPTIONAL INT. 108	PIEDINO SX RAD.I-108 P.25 MARZ	
14	F72540	1	STD INT. 100	Piedino SX forcella Marzocchi Ø50 i=100 SMX	
15	72000.63	1	50,16	PIASTRA INF. MA50 50,16 SMX 11/->	LOWER TRIP.CLA.MA50 50,16SMX11
16	72007.98	1		CANOTTO STERZO CROSS M. 98/->	STEERING STEM, MX M.98/->
17	72002.02	2		PROTEZIONE CUSC/CANOTTO STERZO M. 02 ->	DUST SEAL, STEERING STEM 02/->
18	03070	2		CUSCINETTO CONICO STERZO 02/->	BUSH, STEERING M. 02/->
19	72008.98	1		GHIERA STERZO FORC.MOTO 98/04	NUT, STEERING BEARING
20	72000.95	1	50,16	PIASTRA SUP. MA50 GOLD RP 50,16 SMX 17/->	UPPER TRIPLE CLAMP M50B 50, 16 17
21	49080	1		DADO CANOTTO STERZO 98/-> ALL	NUT, STEERING STEM ALUM 98/->
22	21033	1		TAPPO PLAST.D25 -CANOT.STER.EN	PLASTIC CAP D.25mm STEER. AXE
23	72036.11	2		CAVALLOTTO SUP.M.11 SILVER	UPPER HANDLEBAR M.11 SILVER

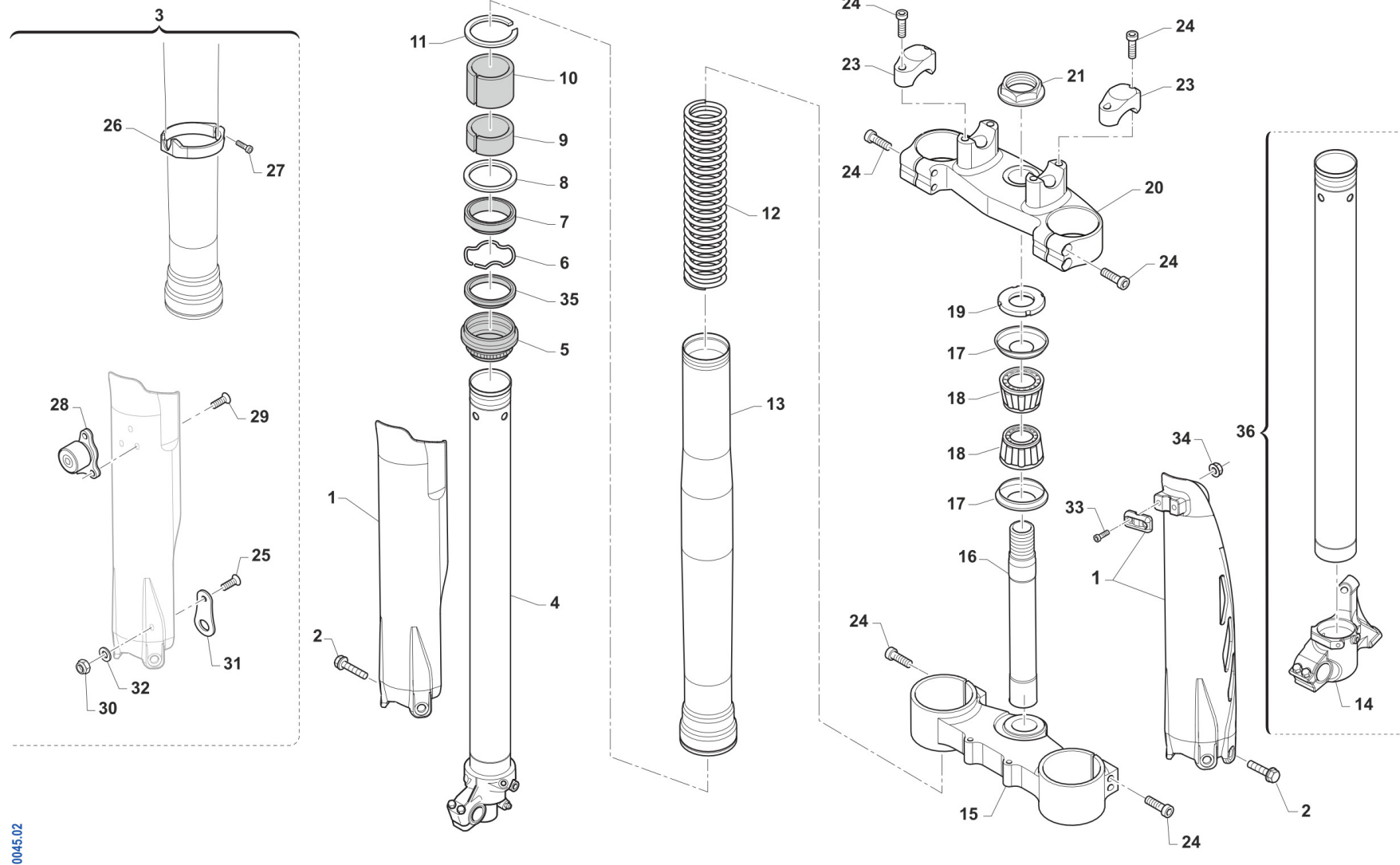


**4T250FISM21-T  
TELAIO - FRAME**

**FORCELLA MARZOCCHI  
FRONT SUSPENSION MARZOCCHI**

24	49502	12	VITE TCEI 8X30	BOLT TCEI 8X30
25	49430	3	VITE TSEI 4X12	BOLT TSEI 4 X 12
26	72135	1	ANELLO SIST PART FAC. 2013	
27	49587	1	VITE TCEI 4X16	
28	72109	1	PULSANTE EASY START PA/MA/KYB	EASY START BUTTON PA/MA/KYB
29	49396	3	VITE TSEI 5X10	BOLT TSEI 5X10
30	49631	3	DADO M 4 BASSO AUTOBLOCCANTE	NUT 4mm, LOW SELF-LOCKING
31	00698	3	PIASTRINO FISS.PROT.FORC. P.F.	PLATE
32	49600	3	RONDELLA 4x8x0,8	WASHER 4
33	49474	2	VITE TCEI 5X16 UNI 5931	BOLT TCEI 5X16
34	49629	2	DADO M 5 ALTO AUTOBLOCCANTE	NUT 5mm, HIGHT SELF-LOCKING

# KAYABA 48



0045.02



**4T250FISM21-T  
TELAIO - FRAME**

**FORCELLA KAYABA  
FRONT SUSPENSION KAYABA**

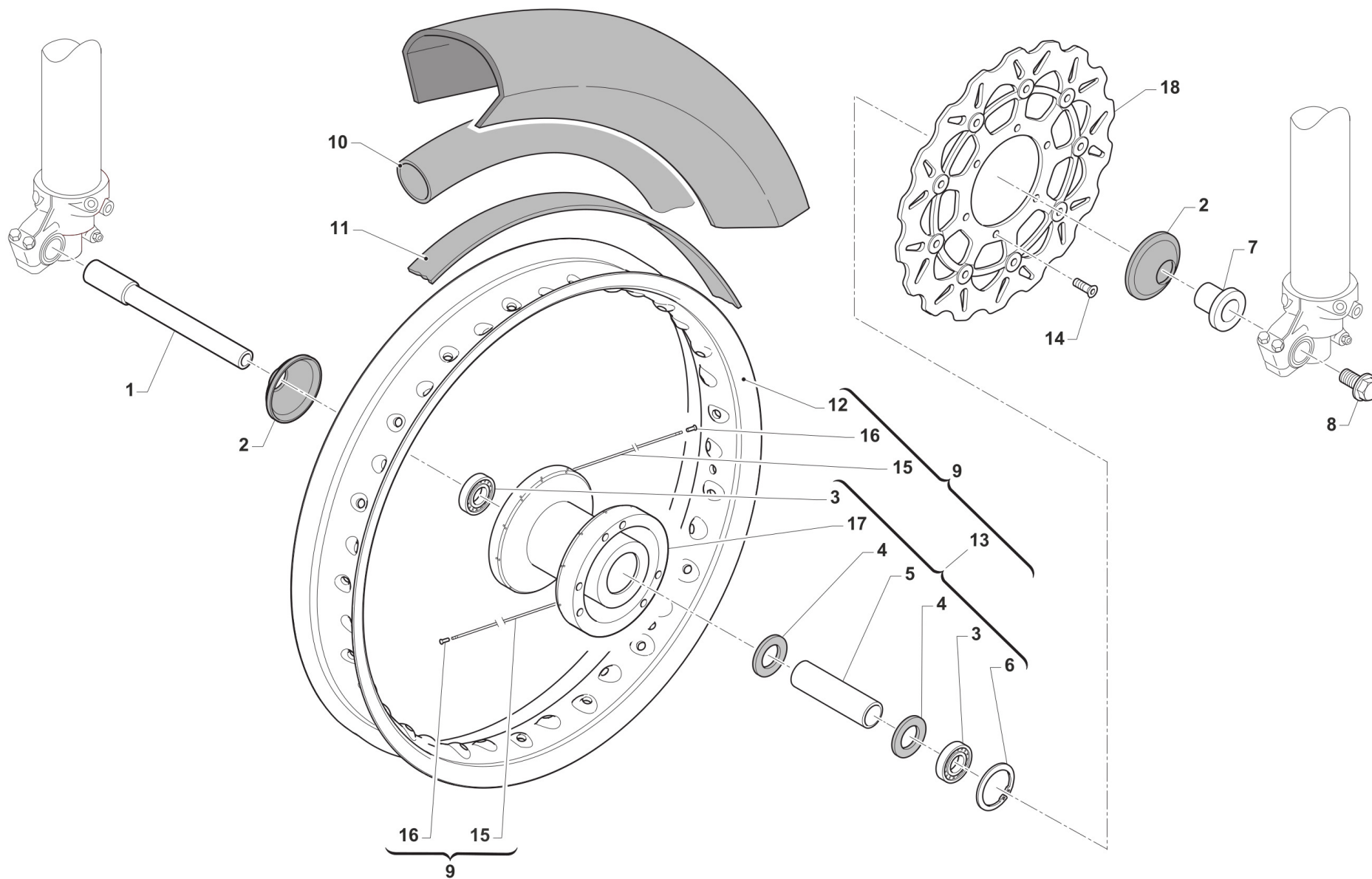
1	67224.20	1	PROTEZ.KIT FORC.USD BLU 2020	FORKS PROTECTIONS USD BLU MY20->
1	67235.20	1	PROTEZ.KIT FORC.USD BIANCO 2020	FORKS PROTECTIONSUSD WHITE MY20->
2	49571	6	VITE TBCE 6x 7 PROT. FORCELLA	BOLT TBCE 6x7
3	72111	1	KIT EASY START PA48/MA50/SMX	
4	72568	1	INNER TUBE COMP RIGHT	INNER TUBE COMP RIGHT
5	72502	2	PARAPOLVERE FORCELLA KYB 48 mm	DUST SEAL KYB FORK 48 mm
6	72525	2	SNAP RING OIL SEAL KYB 48 MM	SNAP RING OIL SEAL KYB 48 MM
7	72501	2	PARAOLIO FORCELLA KYB 48 mm	OIL SEAL KYB FORK 48 mm
8	72526	2	WASHER NEXT TO OIL SEAL KYB 48	WASHER NEXT TO OIL SEAL KYB 48
9	72504	2	SLIDE METAL KYB 48 mm	SLIDE METAL KYB 48
10	72503	1	PISTON METAL KYB 48 mm	PISTON METAL KYB 48
11	72530	2	SNAP RING OUTERTUBE KYB 48 MM	SNAP RING OUTERTUBE KYB 48 MM
12	F72445	2	MOLLA FORCELLA KAYABA 48 K=4.0	SPRING, FORKS KYB 48 K=4.0
12	F72446	2	MOLLA FORCELLA KAYABA 48 K=4.2	SPRING, FORKS KYB 48 K=4.2
12	F72447	2	MOLLA FORCELLA KAYABA 48 K=4.3	SPRING, KYB FORK K 4.3
12	F72448	2	MOLLA FORCELLA KAYABA 48 K=4.4	SPRING, FORKS KYB 48 K=4.4
12	F72449	2	MOLLA FORCELLA KAYABA 48 K=4.6	SPRING, FORKS KYB 48 K=4.6
13	72567.1	2	OUTER TUBE COMP (FODERO) COL. ORO	OUTER TUBE COMP, GOLD
14	F72487	1	PIEDINO SX SMX (PR I108) K48 RP	
14	F72490	1	PIEDINO SX SMR (PR I100) K48 D	FOOT LH SMR KYB48 (W/B 100)
15	72000.103	1	PIASTRA INF. KYB 48,19	
16	72007.98	1	CANOTTO STERZO CROSS M. 98/->	STEERING STEM, MX M.98/->
17	72002.02	2	PROTEZIONE CUSC/CANOTTO STERZO M. 02 ->	DUST SEAL, STEERING STEM 02/->
18	03070	2	CUSCINETTO CONICO STERZO 02/->	BUSH, STEERING M. 02/->
19	72008.98	1	GHIERA STERZO FORC.MOTO 98/04	NUT, STEERING BEARING
20	72000.102	1	PIASTRA SUP. KYB 48,19	
21	49080	1	DADO CANOTTO STERZO 98/-> ALL	NUT, STEERING STEM ALUM 98/->
22	21033	1	TAPPO PLAST.D25 -CANOT.STER.EN	PLASTIC CAP D.25mm STEER. AXE



**4T250FISM21-T  
TELAIO - FRAME**

**FORCELLA KAYABA  
FRONT SUSPENSION KAYABA**

23	72036.11	2	CAVALLOTTO SUP.M.11 SILVER	UPPER HANDLEBAR M.11 SILVER
24	49502	12	VITE TCEI 8X30	BOLT TCEI 8X30
25	49430	3	VITE TSEI 4X12	BOLT TSEI 4 X 12
26	72135	1	ANELLO SIST PART FAC. 2013	
27	49587	1	VITE TCEI 4X16	
28	72109	1	PULSANTE EASY START PA/MA/KYB	EASY START BUTTON PA/MA/KYB
29	49396	1	VITE TSEI 5X10	BOLT TSEI 5X10
30	49631	3	DADO M 4 BASSO AUTOBLOCCANTE	NUT 4mm, LOW SELF-LOCKING
31	00698	3	PIASTRINO FISS.PROT.FORC. P.F.	PLATE
32	49600	3	RONDELLA 4x8x0,8	WASHER 4
33	49474	2	VITE TCEI 5X16 UNI 5931	BOLT TCEI 5X16
34	49629	2	DADO M 5 ALTO AUTOBLOCCANTE	NUT 5mm, HIGHT SELF-LOCKING
35	72341	2	SCRAPER FORC.KYB R.DEPT	SCRAPER
36	72569.1	1	CANNA FORCELLA KYB 48 SINISTRA SMR MY18CON PIEDINO F72490 (INT. 100)	INNER TUBE ASSY LH, KYB 48 SMR
36	72569.2	1	CANNA FORCELLA KYB 48 SINISTRA SMX/SMKCON PIEDINO F72487 (INT. 108)	



TM00046

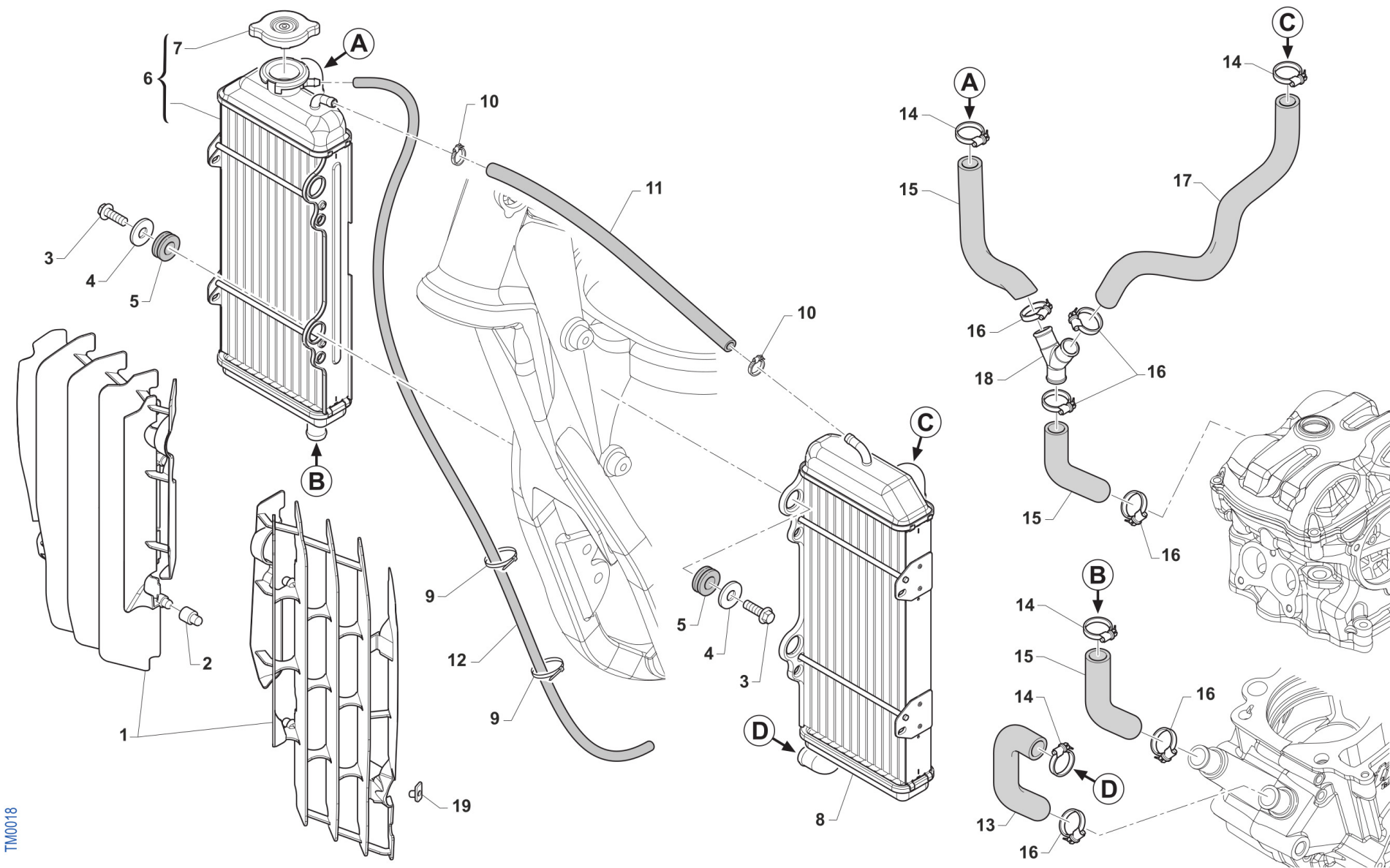


**4T250FISM21-T  
TELAIO - FRAME**

**RUOTA ANTERIORE  
FRONT WHEEL**

**4**

1	74048	1		PERNO RUOTA ANT MA50 SMX P/LAR	AXLE, FRONT WHEEL M50 SMX
1	74061	1	KYB FORK	PERNO RUOTA ANT KYB SMX MY2021	
2	69998	2		PARAPOLVERE RUOTA ANT. MARZ. KYB 07->	DUST SEAL, FR WHEEL MA50 07/->
3	03071	2		CUSCINETTO RUOTA ANTER. + POSTER.	BUSH, FRONT WHEEL MA50 61905
4	70165	2		RONDELLA GOMMA 42X29X3 D.I.ANT	WASHER, RUBBER 42x29x3
5	70167	1		DIST.INT.R.ANT. MARZOCCHI 07	SPACER INTER.FRONT WHEEL MA.7
6	49250	1		SEEGER I 42 RP 94/96 ANT MARZ.50	CIRCLIP D.42 - REAR WHEEL
7	70166.2	1	KYB/MA50 FORK KYB WITH 100 CAILPER	BOCCOLA RUOTA ANT MA50/KYB48 SMX H15	BUSH, FRONT WHEEL SMX H15
7	70166.3	1	MARZOCCHI FORK KYB WITH 108 CAILPER	BOCCOLA RUOTA ANT MA50 SMX H18	
7	70166.4	1	KYB FORK WITH 108 CAILPER	BOCCOLA RUOTA ANT KYB SMX H16,8	
8	49077	1		DADO PERNO RUOTA ANT M.K.07->	NUT, FR AXLE MA50 M.07/->
9	70250	1		CERCHIO ANT 16.5x3.5 MA50 CPL SMX M.11/->   EXCEL   BLACK	WHEEL, FRONT 16.5X3.5 MA50
10	80123	1		CAMERA ARIA 17 J	INNER TUBE REAR WHEEL 17 J
11	70046	1		FLAP RUOTA ANT. SUPERMOTARD 17 3.50	FLAP. FRONT 17
12	70088.1	1	16.5x3.50 EXCEL BLACK	CERCHIO ANT SM 16.5x3.50 BK	
13	70194	1		MOZZO ANT SMX MA50 R4 CPL 10/>	
14	49443	6		VITE TE 6X16 (10.9)	SCREW TE 6X16
15	70257	36	4x173	RAGGIO R.ANT.4.0/3.1/4.0 X 167	SPOKE FRONT WHEEL 4.0/3.1/4.0 x 167
16	70062	36		NIPPLO ACCIAIO 4	SPOKE NIPPLE 4 mm
17	70193	1		MOZZO ANT SMX MA50 R4 NUDO 10/	
18	69270	1		DISCO FRENO ANT 306x5 SMX GALF DF828CWSTG	BRAKE, FRONT DISK 306X5 SMX



TM0018



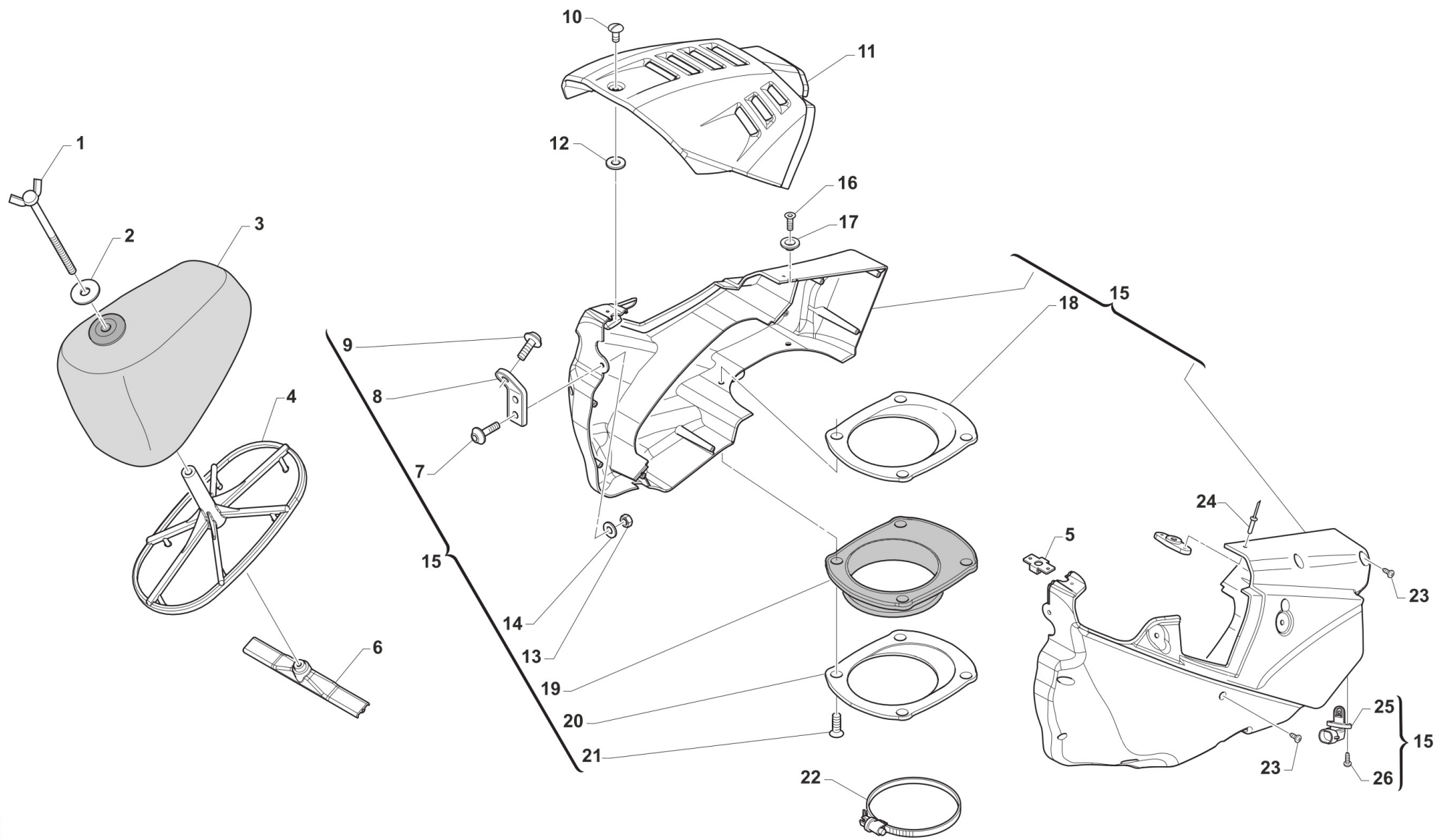


**4T250FISM21-T  
TELAIO - FRAME**

**RADIATORI  
RADIATORS**

**5**

1	F23321	1	KIT PROTEZ.RAD.TM 2012 CPL BLU	GUARD ASSY RADIATOR 12/-> BLUE
1	F23323	1	KIT PROTEZ.RAD.TM 2012 CPL BNC	GUARD ASSY RADIATOR M.12-> WHITE
2	F23303	4	BOCCOLA PROT.RADIAT 4T M.03/09	SPACER, RAD. PROTECTION 03/->
3	49355	4	VITE TE F/R 6X16 Ch.8	BOLT 6X16 T.8
4	26084	4	RONDELLA PARAF ANT. 24x2 M.08	WASHER, FRONT FENDER 24 X 2
5	21102	4	GOMMINO ANTIV.RADIAT.SILENZ. MY 94->	RUBBER, GROMMET RADIATOR and SILENC.
6	F23316	1	RADIATORE DX 4T 12 CAN.08->TAP	RADIATOR, RH 4S 12CH 08/-> CAP
7	65034	1	TAPPO RADIATORE B&P 1.8 BAR (TONDO)	RADIATOR CAP B&P 1,8 BAR
8	F23317	1	RADIATORE SX 4T 12 CAN. 08->	RADIATOR, LH 4S 12CH 08/->
9	51037	2	FASCETTA NYLON 200 X 3,6	NYLON CLAMP
10	51014	2	FASCETTA INOX 9 - 14 H5 IMBUT	BAND, INOX 9-14 H5 IMBUT
11	67036		TUBO ANTIBENZINA 8 x 14 OLIO F.P.	HOSE, OIL/FUEL 8x14
12	67170		TUBO COPOLAN GRIGIO 5x9 mm	HOSE, COPOLAN GREY 5x9 mm
13	21024	1	MANICOTTO H2O CARTER/CIL KV/K9	
14	51062	4	FASCETTA A COLLARE DIAM.22 ZN	CLIP, WATER HOSE, d.22 ZN
15	21023	1	MANICOTTO ACQUA RADIATORE ML	WATER HOSE RADIATOR ML
16	51036	6	FASCETTA A COLLARE DIAM.24 ZN	CLIP, WATER HOSE, d.24 ZN
17	F21440.1	1	Manicotto radiatore SX 250 Replica	WATER HOSE, LH, 250/300 4S TWIN
18	F21439	1	Manicotto metallico acqua ad Y CNC	JOINT, WATER HOSE TWIN
19	49801	2	PRESTOLA RADIATORE M6 70117G	RANGE CHANGE MET.NUT M6 70117G





**4T250FISM21-T  
TELAIO - FRAME**

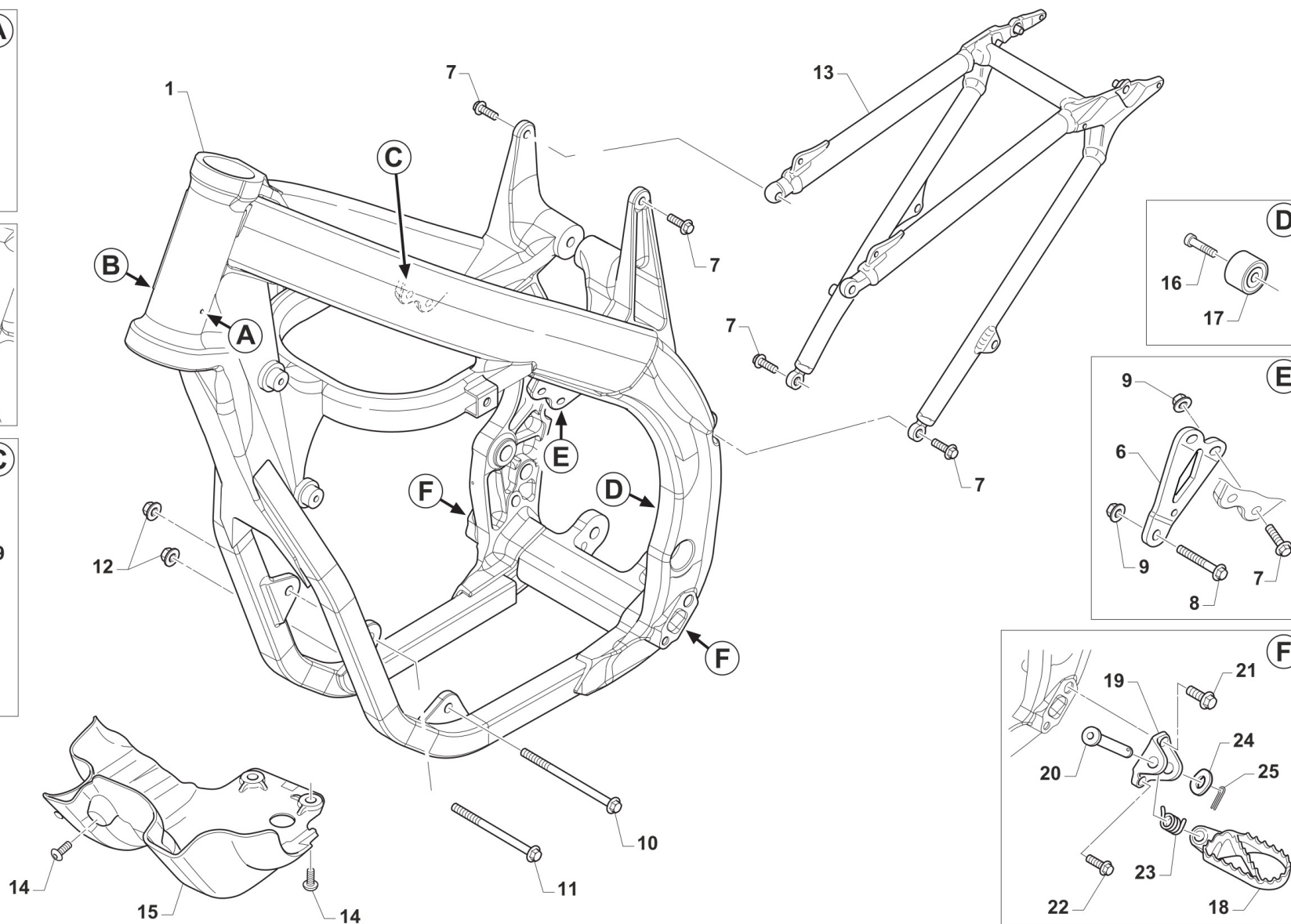
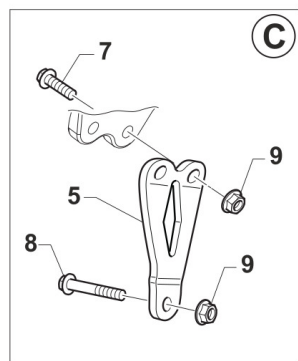
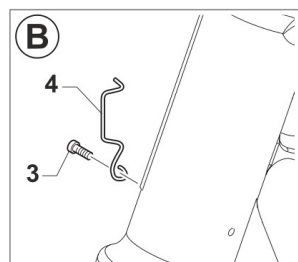
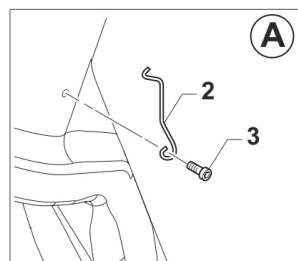
**FILTRO ARIA  
AIR FILTER**

1	49418	1	GALLETTO C/PERNO FILTRO 6x102	SPECIAL BOLT AIR FILTER M6X102
2	49621	1	RONDELLA 6X24 ZINC.ATT.FILTRO	WASHER 6X24
3	66065	1	FILTRO ARIA 4T EN/MX/SMX M15->	AIR FILTER 4S MX/END M.15->
4	F66521	1	GABBIA FILTRO 4T M15	AIR FILTER GUIDE 4S M15->
5	49924	1	RICETTACOLO D8-336-400-121	PIN D8-336-400-121
6	F67137	1	STAFFA X GABBIA FILTRO 4T M15	PLATE, AIR FILTER CAGE 4S 15->
7	49574	2	VITE TBCE 6X12 PROT.FORCELLA	BOLT TBCE 6x12
8	26082	1	PIASTRINO PL.SERBATOIO M 08/10	PLASTIC PLATE TANK M.08->10
9	F49822	1	VITE ES.FLANG.M6X12 T.AL.M08	BOLT, 6X12 AL. FRAME M.08->
10	49925	1	SPINOTTO D8-316-110-190 CORTO	PIN D8-316-110-190 SHORT
11	F67136	1	COVER CASSA FILTRO 4T MY15 NERA	COVER AIR BOX 4S MY15-> BLACK
11	F67141	1	COVER CASSA FILTRO 4T MY15 BIANCA	COVER AIR BOX 4S MY15-> WHITE
12	49923	1	RONDELLA D8-326-100-040	WASHER D8-326-100-040
13	49637	1	DADO M 6 BASSO AUTOBLOCCANTE	NUT, M6 LOW SELF-LOCKING
14	49117	1	RONDELLA 18X6.5X2 X RADIAT.08	WASHER 18X6.5X2 RADIATOR 08
15	F67166	1	CASSA FILTRO 250Fi MX 18-> CPL	AIRBOX, 250/300 4S TWIN ASSY
16	49404	1	VITE TSEI 6X16	BOLT TSEI 6x16
17	26083	1	BOCCOLA FISS.SELLA/SERBAT. M08	BUSH, FIX SEAT / TANK M.08->
18	F67139	1	FLANGIA CUFFIA C.FILT.4T M15 I INTERNA	FLANGE, INTERNAL
19	F66520	1	CUFFIA CASSA FILTRO 4T 2015	AIRBOOT, 4S MY15
20	F67139.1	1	FLANGIA CUFFIA C.FILT.4T M15 E ESTERNA	FLANGE, EXTERNAL
21	49402	4	VITE TSEI 5X20	BOLT TSEI 5X20
22	51006	1	FASCETTA 92/112	CLAMP 92/112
23	49872	9	VITE TMT+PZ 3X20 PER PLASTICA	SCREW 3X20
24	49888	2	RIVETTO ACC. 3 X12	RIVET 3X12
25	F08004	1	SENSORE TEMP. ARIA ATS 05	SENSOR, AIR TEMPERATURE ATS05
26	49304	2	VITE T.C. 3X12	BOLT



4T250FISMX21-T  
TELAIO - FRAME

TELAIO  
FRAME



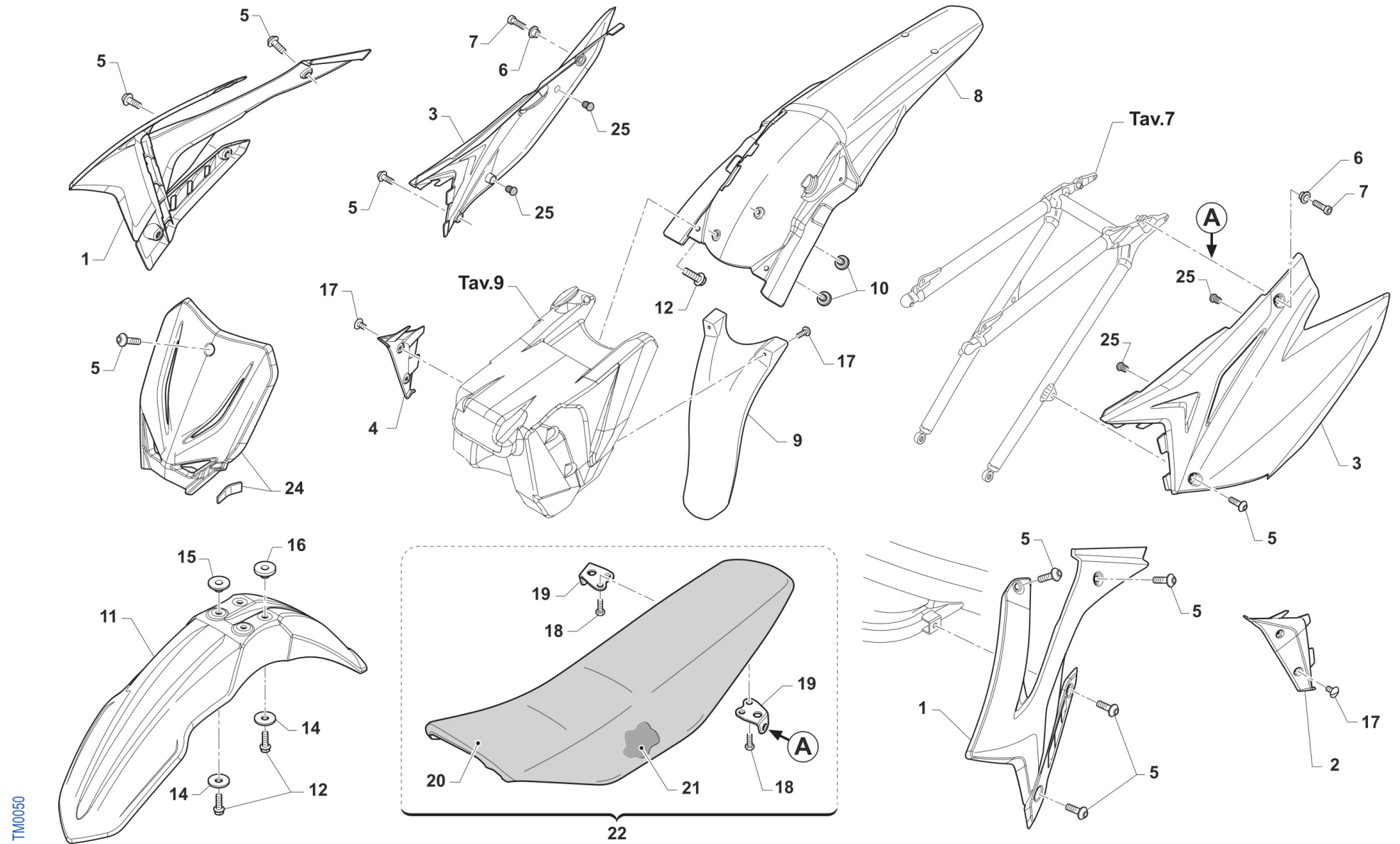
TM0020



**4T250FISMX21-T**  
**TELAIO - FRAME**

**TELAIO**  
**FRAME**

1	F73473	1	TELAIO MOTO 16 4T AL 250 SMX	
2	16021	1	MOLLA PASSAGGIO CAVI MOTO (SX)	GROMMET BIKES LF
3	49597	2	VITE TBCEI 4 x 8 UNI 7380	BOLT TBCE 4 x 8
4	16023	1	MOLLA PASSAGGIO CAVI MOTO M.08	SPRING, CABLES
5	F26690	1	PIASTRINO ATT. MOT. 250Fi TWIN DX	PLATE, RH 4S TWIN
6	F26691	1	PIASTRINO ATT. MOT. 250Fi TWIN SX	PLATE, LH 4S TWIN
7	49364	8	VITE TE F/R 8X25 Ch.10	BOLT, EH 8X25 To.10 mm
8	49366	2	VITE TE F/R 8X40 Ch.10	BOLT 8X40 T.10mm
9	49680	6	DADO M 8 X 1,25 CH 12 FLANG. AUTOBLOCK	NUT, M 8X1,25 FLANG. SB
10	49352	1	VITE TE F/R 10X125 1.25 Ch.10	BOLT SPECIAL 10X125 1.25 T.13
11	49351	1	VITE TE F/R 10X120 1.25 Ch.10	BOLT SPECIAL 10X120 1.25 T.10
12	F49962	2	DADO M 10 X 1,25 CH 14 FLANGIATO	NUT, M10 X 1,25 KEY 14
13	F73466	1	CODINO TELAIO 4T SMX 15/21 + 4T 250/300 TWIN	REAR SUB-FRAME 4S SMX MY 15/->
14	F49861	4	VITE PARACOPPA E.I. M6X16 FL.	BOLT, GUARD ENGINE 6X16
15	F50826	1	PARAMOTORE 4T 250/300F MX/EN 2011->	GUARD ENGINE 250Fi MX/EN 2011
16	49367	1	VITE TE F/R 8X45 Ch.10	BOLT 8X45 T.10mm
17	67088	1	ROTELLA CATENA M. 90/07	CHAIN ROLLER M.90/07
18	73048.10	1	PEDANA DX MOD. 2010	FOOTPEG, RIGHT M.10->
18	73049.10	1	PEDANA SX MOD. 2010	FOOTPEG, LEFT M.10->
19	00692	2	PIASTRINO TELAIO AL.ATT.PED.08	HOLDER, FOOTPEGS, M. 08/->
20	73064	2	PERNO PEDANE M.08-> X T.ALLUM.	PIN, FOOT PEG, 08/->
21	49382	2	VITE ESAG.FLANG.M12X25 T.A.	BOLT 12 X 25 FLANGE
22	49383	2	VITE ESAG.FLANG.M8X1.25X20 T.A	BOLT 8 X 20 FLANGE
23	16022	2	MOLLA RITORNO PEDANE M.08/->	SPRING, FOOT PEG PIN 08/->
24	49612	2	RONDELLA ACCIAIO 10	STEEL WASHER 10
25	73036	2	COPIGLIA PEDANA M. 92/01	COTTER PIN FOOTPEG 92/01

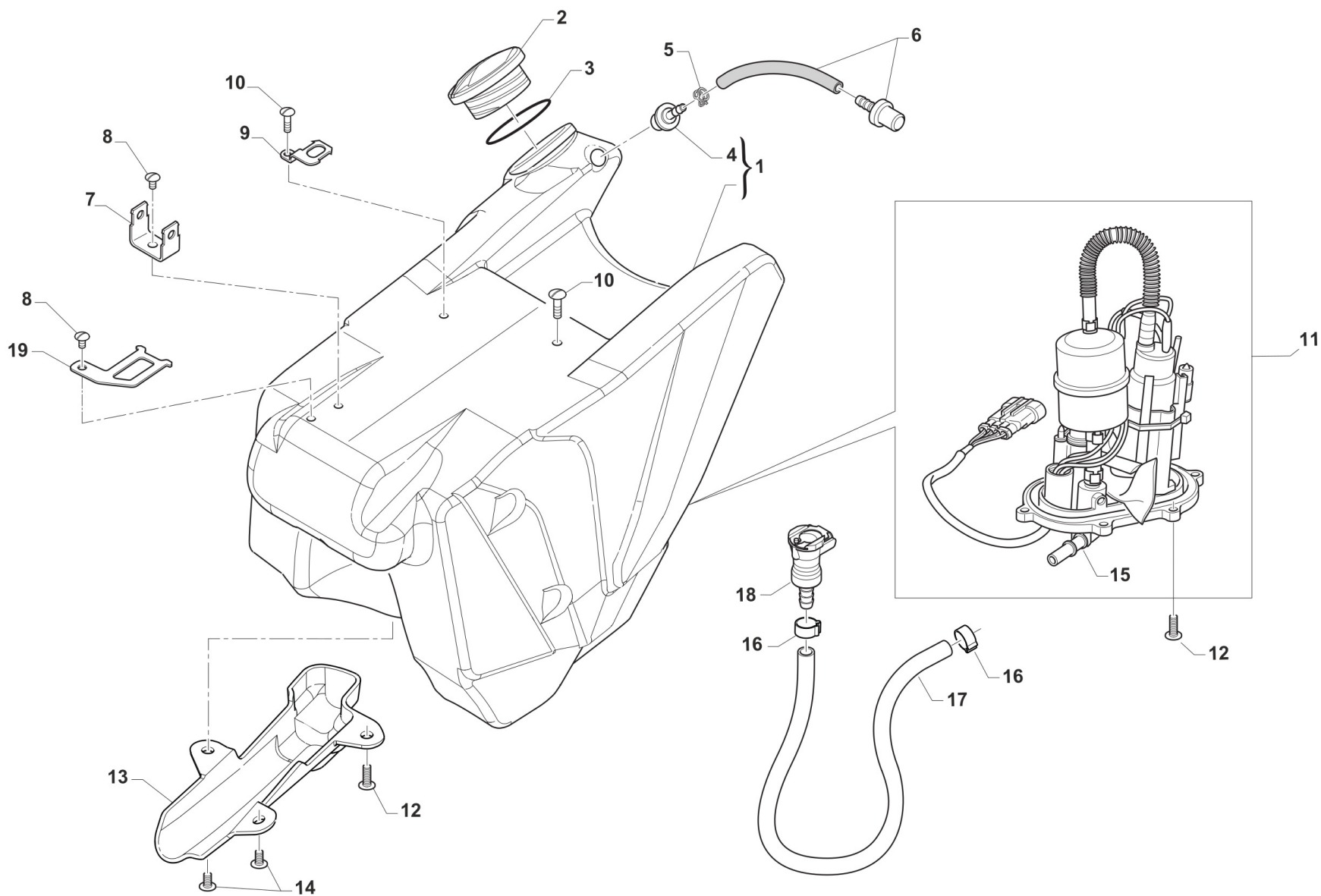




**4T250FISM21-T  
TELAIO - FRAME**

**PLASTICHE E SELLA  
SEAT AND PLASTICS**

1	67271.15	1		SET CONV. ARIA 4T 2015 + 2T Fi BIANCHI	SHROUDS RAD. 4S RH+LH 15 WHITE
2	F67133	1		ALETTA SERBATOIO 4T MY15 SX	TANK PROTECTION F.S. M15-> L.
3	67274.15	1		SET LAT P.NUM 4T TWIN 2015 BNC F67130 + F67131	SIDE PANELS RH+LH4S TWIN15>WH.
4	F67132	1		ALETTA SERBATOIO 4T MY15 DX	TANK PROTECTION F.S. M15-> R.
5	49574	11		VITE TBCE 6X12 PROT.FORCELLA	BOLT TBCE 6x12
6	26059	2		BOCCOLA FISS.SELLA & LAT.03/->	COLLAR, SEAT/SIDE PANEL 03/->
7	49484	2		VITE TCEI 6X20	BOLT TCEI 6X20
8	67251.15	1		PARAFANGO POST. MY15 BIANCO	MUDGUARD, REAR M.15-> WHITE
9	67233	1		PROTEZIONE MONO R.C. / MY2015	MONOSHOCK PROTECTION R.D. 15->
10	21135	2		GOMMINO PARAFANGO POST MY 15 ->	RUBBER
11	67168.08	1		PARAFANGO ANT SM 08/-> BLU	MUDGUARD, FRONT SM 08/-> BLU
11	67219.11	1		PARAFANGO ANT SM 2008 BIANCO	MUDGUARD, FRONT SM 08-> WHITE
12	49356	6		VITE TE F/R 6X20 Ch.8	BOLT 6X20 T.8
14	26084	4		RONDELLA PARAF ANT. 24x2 M.08	WASHER, FRONT FENDER 24 X 2
15	26132	2		BOCCOLA PARAF. ANT. M12	BUSH, FRONT MUDGUARD M.12->
16	26157	2		BOCCOLA PARAF. ANT. 2016 25 X 8 F.6,5	BUSH, FRONT MUDGUARD M12 HIGHT
17	49317	6		VITE TB LARGA 5X10 LAT.SERB.94	BOLT TB LARGE 5X10
18	49435	4		VITE TE 5X12	SCREW TE 5X12
19	73047	2		PIASTRINO AL ATT.SELLA POSTER.	PLATE AI REAR SEAT HOLDER
20	67275	1		COPERTINA SELLA MX/EN 4T 2015	SEAT COVER MX/END 4T 2015
21	67276	1		SPUGNA SELLA 4T M. 2015	FOAM, SEAT F.S. M.15->
22	67282	1	OPTIONAL	SELLA CROSS / END 4T M.15-> ALTA	
22	F67140	1		SELLA CROSS/ENDURO MOD.15-> 4T	SEAT MX/ENDURO 4S M.15->
24	67177.15	1		PORTANUMERO ANT MX M15 CPL BLU	FRONT NUMBER PLATE MX 15 BLUE
24	67217.15	1		PORTANUMERO ANT MX M15 CPL BNC CON FERMACAVO	NUMBER PLATE MX M.15 WHITE
25	21139	4		GOMMINO DIST.FIANC/SCARICO M08 NUOVA VERSIONE	



TM0022

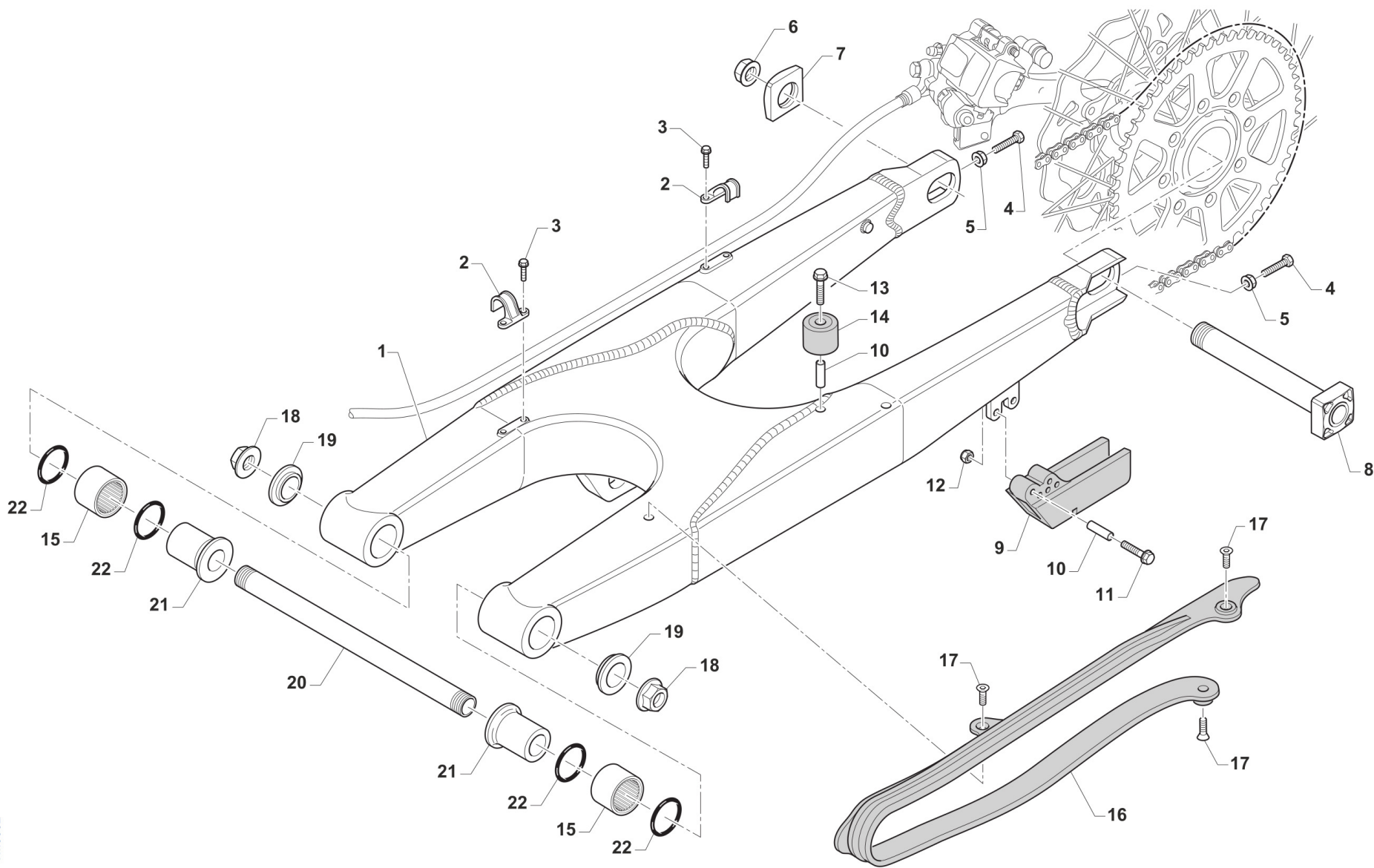




**4T250FISM21-T  
TELAIO - FRAME**

**SERBATOIO  
FUEL TANK**

1	F65137	1		SERBATOIO BENZ. 4T 250/300 TWIN MY 18/21	FUEL TANK 4S 250/300 TWIN
2	F65129	1		TAPPO SERBATOIO PST. 4T M15	CAP, REAR FUEL TANK F.STR.->15
3	12039	1		O RING X TAPPO SERBATOIO 4T 15	O-RING TANK CAP F.S. 15->
4	65035	1		KIT GOMMINO+SFIATO BIANCO X SERBATOIO 4T M.15->	JOINT AND RUBBER KIT, FUEL TANK
5	16026	1		MOLLA PER TUBO BENZINA 13,3mm	SPRING, FUEL HOSE 13mm
6	65032	1		SFIATO SERBATOIO BENZ. 4T M.15-> BLU	BREATHER FUEL TANK F.STROKE M.15-> BLUE
7	F68108	1	E.S.	SUPPORTO RELE' STARTER F68102	ELECTRIC STARTER RELAY HOLDER
8	49317	1		VITE TB LARGA 5X10 LAT.SERB.94	BOLT TB LARGE 5X10
9	F26695	1	E.S.	SUPPORTO RELE' CENTRALINA Euro4	HOLDER, RELAY
10	49374	2		VITE TB LARGA 5X20	BOLT TB 5X20
11	F08348	1		GRUPPO ASP.CARB.3.5BAR S/TERM.	
12	49754	7		VITE TBCIX 5X20	BOLT TBCIX 5x20
13	F65136	1		CARTER CAVI POMPA BENZINA	PROTECTION, FUEL PUMP CABLES
14	49448	2		VITE TBCEI 5X10 UNI 7380	BOLT TBCEI 5X10 10.9
15	F08122	1		RACC.MASCHIO GR.P.BENZ.BITRON	JOINT, FUEL PUMP Fi
16	F51112	2		FASCETTA OETIKER 016,0-706R	CLAMP OETIKER 016,0-706R
17	67036	1		TUBO ANTIBENZINA 8 x 14 OLIO F.P.	HOSE, OIL/FUEL 8x14
18	F08370	1		RACCORDO SG.RAPIDO CPC 5/16 C/V	JOINT CPC 5/16 C/V
19	26119	1	K.S.	PIASTRINO FISS. CONDENS. 2010	HOLDER, CONDENSER



TM0052

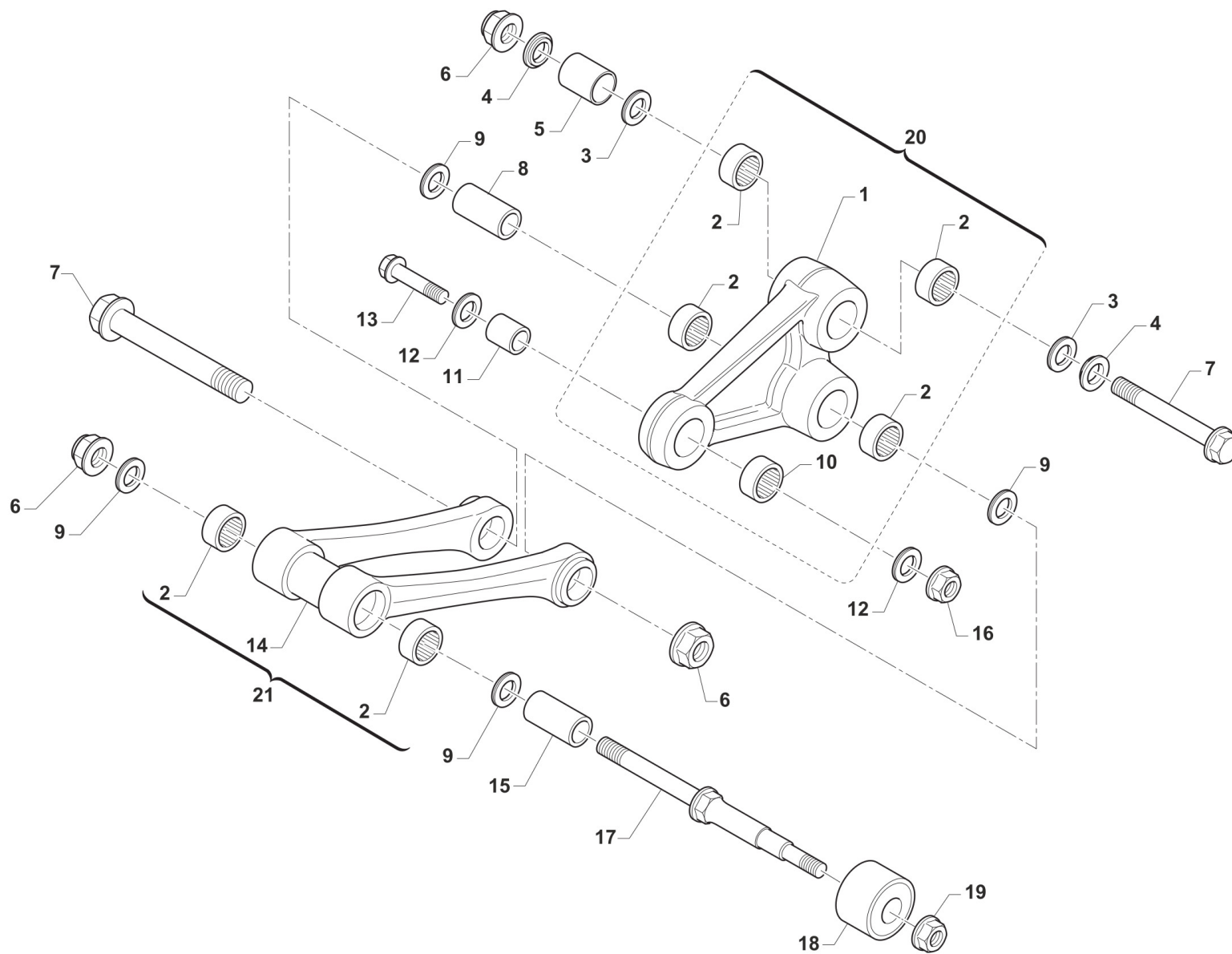


**4T250FISM21-T  
TELAIO - FRAME**

**FORCELLONE  
SWINGARM**

**10**

1	F73455	1		FORCELLONE MOTO SMX M. 2008	
2	67054	2		FERMA TUBO FRENO POST. M.97/->	RETAIN CLAMP BRAKE HOSE 97/->
3	49794	4		VITE AUTOFOR. 4.8X16 7504	BOLT, 4,8 X 16 7504
4	F49976	2		VITE TE 8X45 ES.10 FORCELLONE	SCREW TE 8X45 SWINGARM
5	49640	2		DADO M 8 FLANGIATO CHIAVE 12	NUT 8mm, FLANGE
6	49111	1		DADO PERNO RUOTA POST. M.05/14 D.22mm	NUT, RR WHEEL AXLE M. 05/->
7	70272	1		TENDICATENA 2005 S.F.MOZZO SMX SMX 250/300 / SMX 450/530	
8	74055.05	1		PERNO RUOTA POSTERIORE M.05/14 D.22mm	AXLE, RR WHEEL M. 05/->
9	67172	1	NYLON	PASSACATENA NYLON SM 94/05 UFO	GUIDE, CHAIN SM
10	26090	2		BOCCOLA PASSACATENA SM M09 22 x 8 F.6	BUSH, CHAINGUARD SM M.09->
11	49359	2		VITE TE F/R 6X35 Ch.8	BOLT 6X35 T.8
12	49638	2		DADO M 6 ALTO AUTOBLOCCANTE	NUT 6mm, HIGHT SELF-LOCKING
13	49360	1		VITE TE F/R 6X40 Ch.8	SCREW TE F/R 6X40 Tool 8
14	67088	1		ROTELLA CATENA M. 90/07	CHAIN ROLLER M.90/07
15	19043	2		ASTUCCIO A RULLI HK 20/30	NEEDLE CAGE HK 20/30
16	67099.15	1		PROTEZIONE FORCELLONE M.2015	SWINGHARM PROTECTION M.2015
17	49396	3		VITE TSEI 5X10	BOLT TSEI 5X10
18	49095	2		DADO 16 FORCELLONE MOTO 95/10	NUT, SWINGARM AXLE M. 95/05
19	73115	2		COPERCHIO BOCCOLA FORC. M08->	COLLAR, SWINGARM M.08
20	74056	1		PERNO FORCELLONE MOD. 08/->	AXLE SWINGARM M. 08->
21	73112	2		BOCCOLA FORC. 08/-> F16(30X49)	BUSH, SWINGARM 08-> H.16 30X49
22	12102	4		O RING LEVERAGGIO & FORCELLONE	O-RING, LINKAGE & SWINGARM



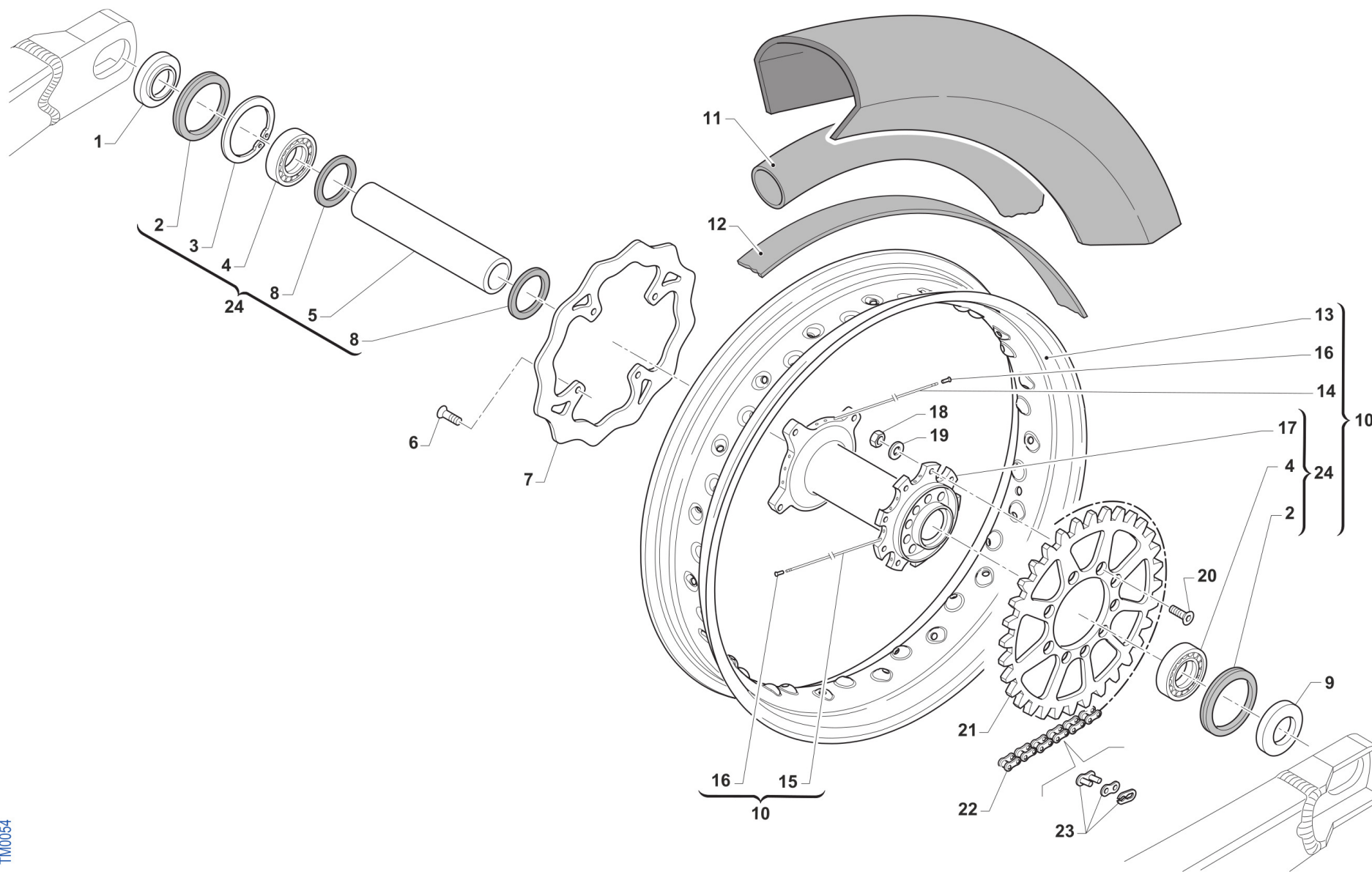
TM0053



4T250FISM21-T  
TELAIO - FRAME

LEVERAGGI  
LINKAGE

1	73082	1		TRIANGOLO SOSP. M. 08/14 NUDO	ARM RELAY M. 08/14
2	19106	6		GABBIA A RULLI 26X20H16 TR.FO.	BUSH NEEDLE CAGE 26 X 20 H16
3	12010	2		O RING ORM 0240-30 TRIANG.05/6	O-RING, LINKAGE 05/6 ORM 0240-30
4	73075	2		COPERCHIO BOCCOLA TRIANG '05	COVER, BUSH
5	73211	1		BOCCOLA TRIANGOLO LEVER.05/->	BUSH, ARM RELAY 12X20X38
6	49682	3		DADO M12X1,25 FLANG.AUTOBL.AC	NUT, M 12 x 1,25 FLANGE SL
7	49345	2		VITE TE F/R 12X90 1.25 Ch13	BOLT TE F/R 12X90 1.25 T.13
8	F73416	1		BOCCOLA TRIANG. 20x48F12 05/->	COLLAR, ROD M.04 12x20x48
9	12102	4		O RING LEVERAGGIO & FORCELLONE	O-RING, LINKAGE & SWINGARM
10	19101	1		GABBIA RULLI DL 18/12 TRIANG.	BUSH NEEDLE CAGE DL 18/12
11	73214	1		BOCCOLA 18 X 20 F.10 TRIANGOLO 07/->	COLLAR, ARM ASSY 10 18X20 M.07
12	F12312	2		O RING FILTRO OLIO P.ASPIRAZ.+LEV.	O-RING, OIL FILTER
13	49347.1	1	MONO TM	VITE TE F/R 10X43 1.25 Ch.13	BOLT TE F/R 10X43 1.25 T.10
13	49791	1	MONO SACHS/OHLINS	VITE TE F/R 10X39 1.25 T.AL08	BOLT, M10X1.25X39 ALU.FRAME08
14	73059.08	1		TRAPEZIO SOSP. M. 08/14 CPL	ROD, CONNECTING REAR ARM
15	73204	1		BOCCOLA TRAPEZIO 20 x 74 F.12	BUSHING 20x74x12, ROD SUSP. 05
16	F49962	1	MONO TM	DADO M 10 X 1,25 CH 14 FLANGIATO	NUT, M10 X 1,25 KEY 14
17	49790	1		PERNO SNODO BIELLA/ROT.CAT.M08	PIVOT, LINKAGE/ROLLER 08/->
18	67088.08	1		ROTELLA CATENA M. 08/->	CHAIN ROLLER 08/->
19	49676	1		DADO M 6X1 FLANG. AUTOBL.ACC.	NUT, FLANGED M6 X 1 S.B.
20	73016.08	1		TRIANGOLO SOSP. M. 08/14 CPL	ARM ASSY, RELAY
21	73059.08	1		TRAPEZIO SOSP. M. 08/14 CPL	ROD, CONNECTING REAR ARM



TM0054



**4T250FISM21-T  
TELAIO - FRAME**

**RUOTA POSTERIORE  
REAR WHEEL**

1	70144	1		DISTANZ. RUOTA POST LF M.05 AL	COLLAR REAR WHEEL BRAKE SIDE
2	04071	2		PARAOLIO RUOTA POST.MOD.05/14	DUST SEAL, RR WHEEL M. 05/->
3	49265	1		SEEGER I 50	
4	03059	2		CUSCINETTO RUOTA POSTERI.05/14	BUSH, RR WHEEL M. 05/->
5	70138	1		DIST.INT.MOZZO RUOTA PST 05/14	SPACER, REAR HUB 2005
6	49443	4		VITE TE 6X16 (10.9)	SCREW TE 6X16
7	69211	1	OPTIONAL  205	DISCO FRENO POST SM D.205	BRAKE DISK REAR SM D. 205mm
7	69261	1		DISCO FRENO PST.2015 240x114 DF840W	DISC, REAR BRAKE 15-> 240X114
8	70126	2		RONDELLA GOMMA 50X28X3 DIRP 05	WASHER, RR WHEEL 05/09 RUBBER
9	70213	1		DISTANZ. RUOTA POST LC SMX	SPACER, REAR WHEEL SP.SIDE SMX
10	70251	1		CERCHIO PST 17x5.50 CPL TK SMX M.11/->   EXCEL   BLACK	
11	80240	1		CAMERA ARIA 17 POSTERIORE	TUBE, REAR 17
12	70157	1		FLAP RUOTA POST. SMX 17 4.50 82MM	FLAP, REAR 17
13	70117.1	1	17x5.50 EXCEL BLACK	CERCHIO POST 17x5.50 SM BK	
14	70265	18	4x173	RAGGIO R.PST.4.0/3.3/4.0 X 173	SPOKE 173 4/3,3/4
15	70264	18	4x183	RAGGIO R.PST.4.0/3.3/4.0 X 183	SPOKE 183 4/3,3/4
16	70062	36		NIPPLO ACCIAIO 4	SPOKE NIPPLE 4 mm
17	70119.2	1		MOZZO POSTERIORE 05/21 SMX NUD	
18	49643	9		DADO M 8 BASSO AUTOBLOCCANTE	NUT 8mm, LOW SELF-LOCKING
19	49611	9		RONDELLA ACCIAIO 8	WASHER STEEL 8mm
20	49422	9		VITE TSEI 8X30 UNI 5933	BOLT TSEI 8X30
21	70103.38	1	Z=38	CORONA CATENA S.MOTARD Z38	SPROCKET 38T, REAR, S.MOTARD
21	70103.39	1	Z=39	CORONA CATENA S.MOTARD Z39	SPROCKET 39T, REAR, S.MOTARD
21	70103.40	1	Z=40	CORONA CATENA S.MOTARD Z40	SPROCKET 40T, REAR, S.MOTARD
21	70103.41	1	Z=41	CORONA CATENA S.MOTARD Z41	SPROCKET 41T, REAR, S.MOTARD
21	70103.42	1	Z=42	CORONA CATENA S.MOTARD Z42	SPROCKET 42T, REAR, S.MOTARD
21	70103.43	1	Z=43	CORONA CATENA S.MOTARD Z43	SPROCKET 43T, REAR, S.MOTARD
21	70103.44	1	Z=44	CORONA CATENA S.MOTARD Z44	SPROCKET 44T, REAR, S.MOTARD



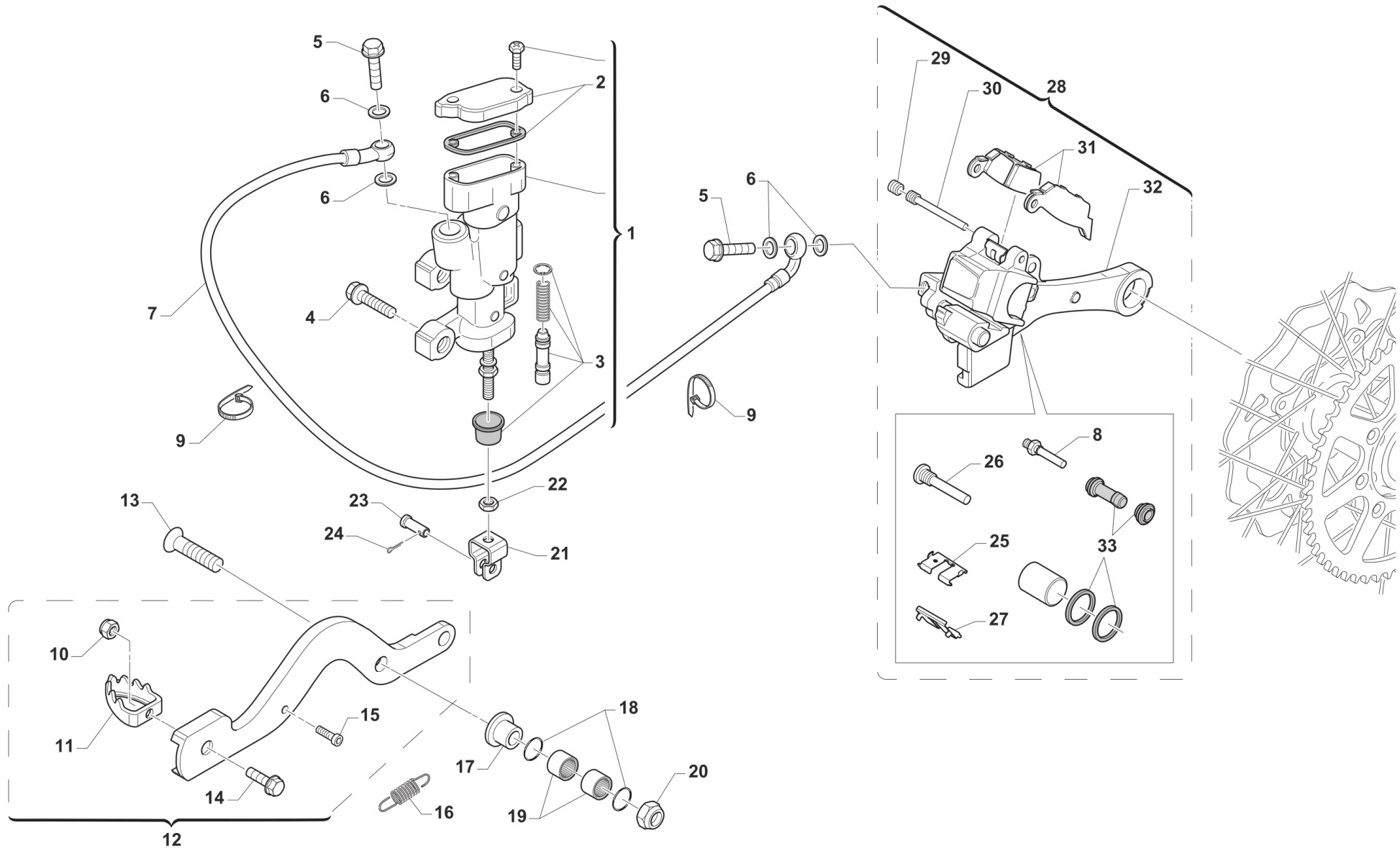
**4T250FISMV21-T  
TELAIO - FRAME**

**RUOTA POSTERIORE  
REAR WHEEL**

**12**

21	70103.45	1	Z=45	CORONA CATENA S.MOTARD Z45	SPROCKET 45T, REAR, S.MOTARD
21	70103.46	1	Z=46	CORONA CATENA S.MOTARD Z46	SPROCKET 46T, REAR, S.MOTARD
21	70103.47	1	Z=47	CORONA CATENA Z 47 M. 86/->	SPROCKET 47T, REAR, M.86/->
22	70220	1		CATENA REGINA 135RX3 110MG	CHAIN REGINA 135 RX 110
23	70098	1		GIUNTO CATENA REGINA 135 RX3	CHAIN LINK 135 RX3
24	70184	1		MOZZO POSTERIORE 05/21 CPL SMX	





TM0055



4T250FISM21-T  
TELAIO - FRAME

FRENO POSTERIORE  
REAR BRAKE

13

1	69181	1	NISSIN	POMPA FRENO POST 05/-> INTEGR	BRAKE PUMP, REAR NISSIN M.05->
2	69321	1		KIT TAPPO/GUARN. POMPA PST NIS	CAP AND RUBBER
3	69084.05	1		KIT REV. PIST.POMPA POST.05/->	KIT, REV. REAR MASTER CYL.05->
4	49574	2		VITE TBCE 6X12 PROT.FORCELLA	BOLT TBCE 6x12
5	69094	2		BULLONE 10X1.25 T.FRENO NISSIN 03	BOLT,10X1,25 BRAKE HOSE NISSIN
6	69034	4		RONDELLA X BULLONE FREN B22001	WASHER B22001, BRAKE HOSE
7	F69523	1		TUBO FRENO POSTERIORE SMX R.C.	HOSE, REAR BRAKE
8	69232	1		PERNO X PINZA FRENO POST.05/12	PIN, RR BRAKE CALIPER 05/12
9	51037	2		FASCETTA NYLON 200 X 3,6	NYLON CLAMP
10	49629	1		DADO M 5 ALTO AUTOBLOCCANTE	NUT 5mm, HIGHT SELF-LOCKING
11	69002.99	1		PARTE ANT.PED.FRENO POST.99/->	PIT, RR BRAKE PEDAL 99/->
12	69250.08	1		PEDALE F.POST 250/300+4T M.08	BRAKE PEDAL, 250/300+4S 08/->
13	49425	1		VITE TSEI 8X45	BOLT TSEI 8 x 45
14	49400	1		VITE TSEI 5X14	BOLT TSEI 5x14
15	49556	1		VITE TBCE 4X10	BOLT TBCE 4x10
16	F16434	1		MOLLA PEDALE FRENO M.08 T.AL.	SPRING, RR BRAKE PEDAL 08/->
17	69205	1		BOCCOLA FRENO POST T.AL 08/->	BUSH, REAR BRAKE 08/->
18	12051	2		O RING FRENO POST. PEDALE	O-RING REAR BRAKE PEDAL BUSH
19	19044	2		GABBIA A RULLI FRENO POST.	NEEDLE BUSH REAR BRAKE PEDAL
20	49680	1		DADO M 8 X 1,25 CH 12 FLANG. AUTOBLOCK	NUT, M 8X1,25 FLANG. SB
21	69125	1		FORCHETTINA POMPA FRENO POS.05	FORK, REAR BRAKE 05
22	49636	1		DADO M 6	NUT M6
23	69012.05	1		PERNO SNODO FRENO POST. MY 05->	PIN REAR BRAKE MASTER CYL. MY 05->
24	68997	1		COPIGLIA PEDALE FRENO	COTTER PIN BRAKE PEDAL
25	69309	1		PIASTR.FERMA P.NISSIN RETAINER	RETAINER BRAKE PADS NISSIN
26	69257	1		PERNO/VITE PINZA POST.01/->	PIN, RR BRAKE CALIPER 01-> NI.
27	69086	1		LAMIERINO PINZA POST NIS 01/->	PLATE, REAR BRAKE CALIPER 01->
28	69185	1		PINZA FRENO POST. 05 /14 NISSIN	BRAKE CALIPER, REAR, M. 05/14

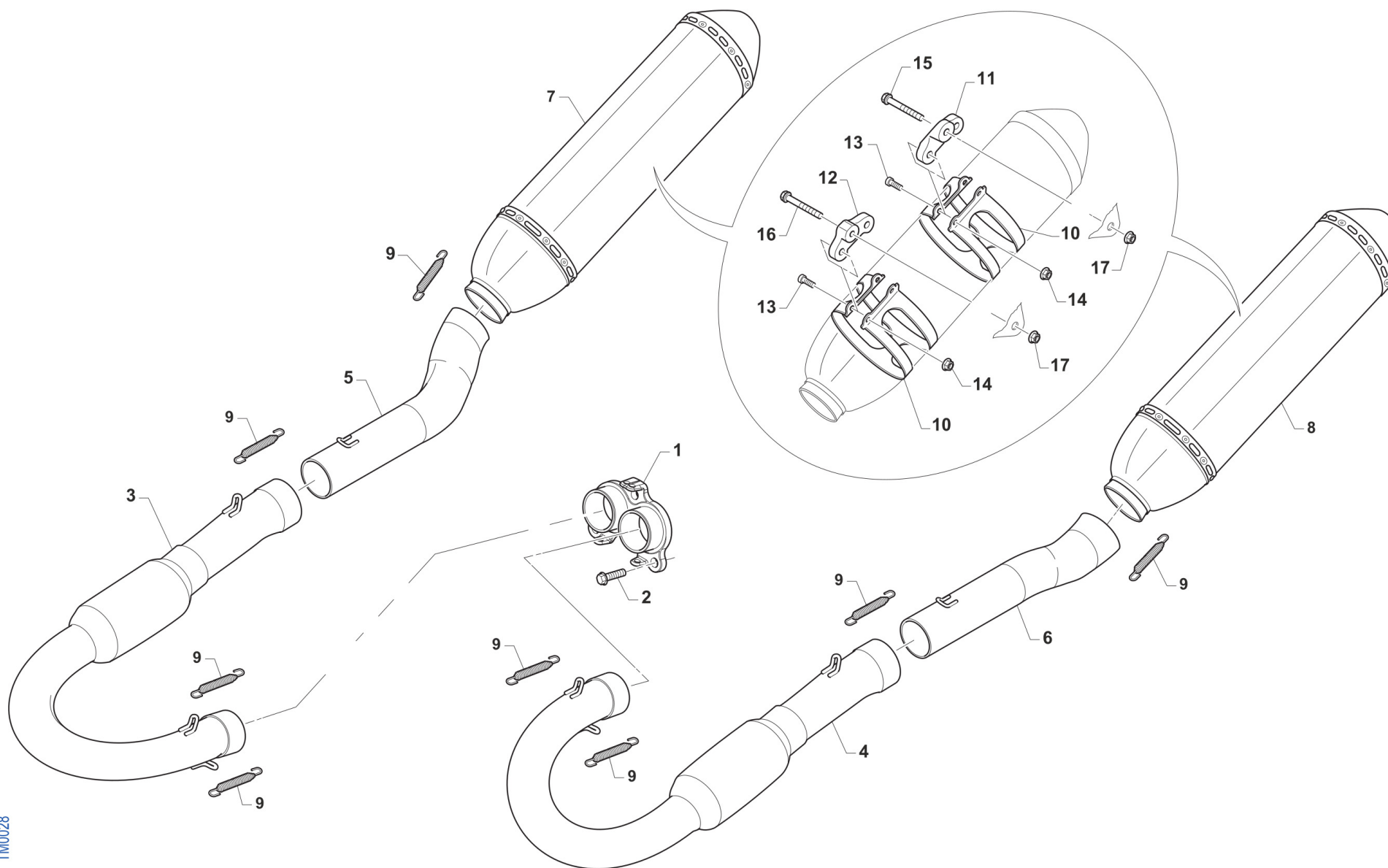


4T250FISM21-T  
TELAIO - FRAME

FRENO POSTERIORE  
REAR BRAKE

13

29	69087	1		GRANO PERNO 69088 NISSIN 01/11	SCREW PLUG FOR BRAKE PIN 01/07
30	69088	1		PERNO PAST. POST NISSIN 01/11	PIN, RR BRAKE NISSIN M. 01/->
31	69096.05	1		PASTIGLIE FRENO POST. M.05-> NISSIN	PAD ASSY, RR BRAKE NISSIN MY 05->
32	69285	1		SUPPORTO PINZA FR.PST.NIS05/14	BRACKET REAR BRAKE CAL. NISSIN
32	F69518	1	OPTIONAL CNC	SUPP.PINZA PST.SMX RP X D.205	HOLDER REAR BRAKE CALIP.SMX FB
33	69258	1		KIT REV.GOMM. PINZA PST 05/->	REAR BRAKE CALIPER RUBBER REVIEW 05/->



TM0028



**4T250FISM21-T  
TELAIO - FRAME**

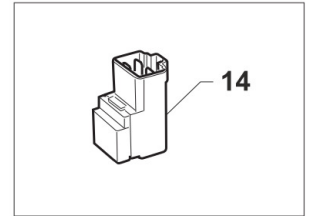
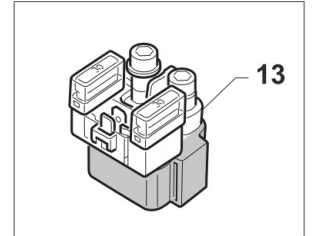
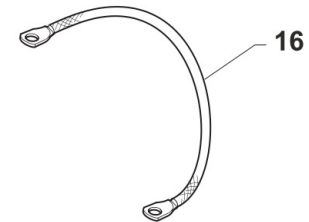
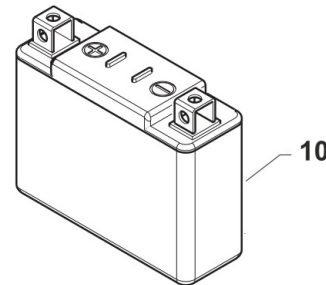
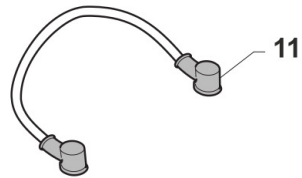
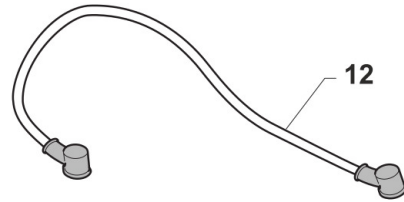
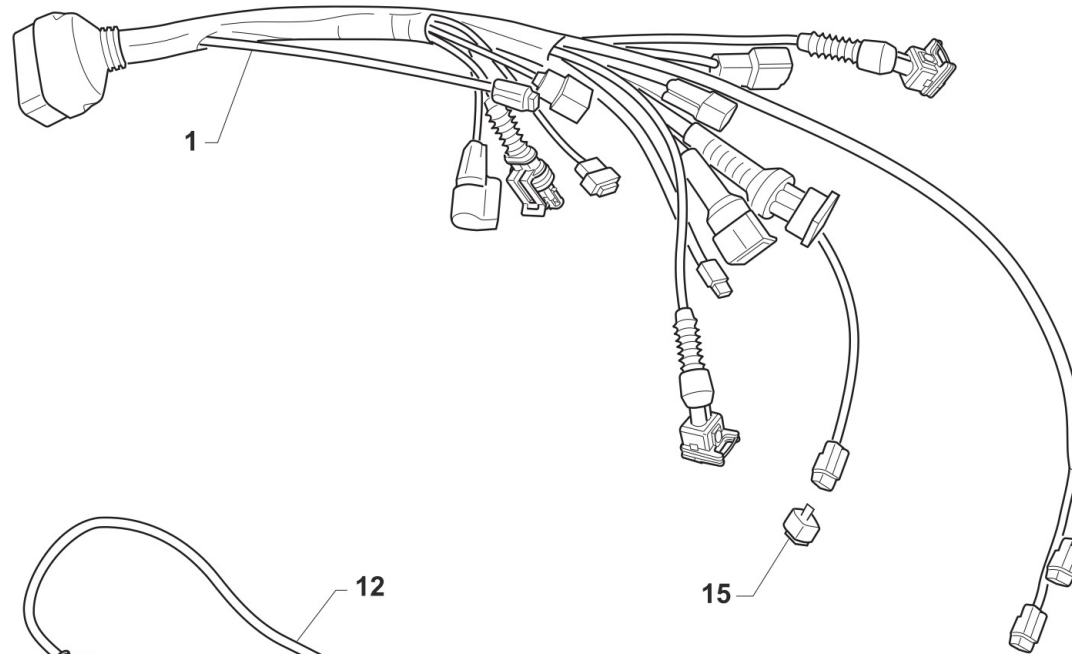
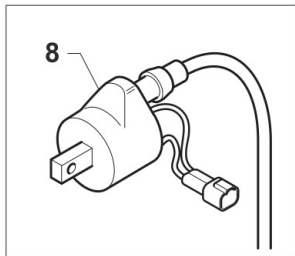
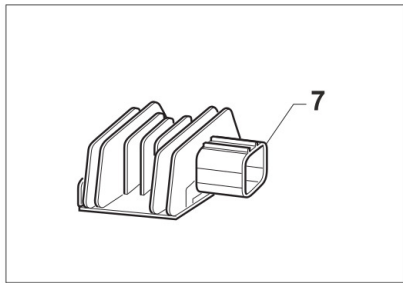
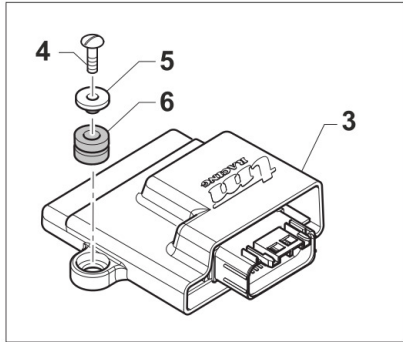
**SCARICO  
EXHAUST SYSTEM**

1	F27580	1	COLLET. PRIM. 250/300Fi 4T TWIN	MANIFOLD, PRIMARY, 250/300 4S TWIN
2	49483	3	VITE TCEI 6X16 UNI 5931	BOLT TCEI 6X16
3	F27611	1	COLLET. SEC. 250Fi MX MY18 DX	
4	F27610	1	COLLET. SEC. 250Fi MX MY18 SX	
5	F27609	1	COLLET. CENTR. 250Fi MX MY18 DX	PIPE, 3ND, 250/300 4S TWIN, RH SIDE
6	F27608	1	COLLET. CENTR. 250Fi MX MY18 SX	PIPE, 3ND, 250/300 4S TWIN, LH SIDE
7	F27607	1	SILENZ. 250Fi MX MY18 DX	SILENCER, 250Fi RH
8	F27606	1	SILENZ. 250Fi MX MY18 SX	SILENCER, 250Fi LH
9	F27476	8	MOLLA TR. X SCARICO M08 MM42	SPRING, EXHAUST MM42 INOX
10	F27612	4	FASCIA SILENZ. HGS MX17RC	BAND, TWIN SILENCER
11	F27605	2	PIASTRINO SILENZIATORE SMX	PLATE, SILENCER SMX
12	F27570	2	PIASTRINO SC.250Fi MX ANT 2015	PLATE, EXH.250Fi MX FRONT 15->
13	49474	8	VITE TCEI 5X16 UNI 5931	BOLT TCEI 5X16
14	49701	8	DADO M 5 FLANGIATO VALV.	NUT 5mm, FLANGED VALV.
15	49485	2	VITE TCEI 6X25 UNI 5931	BOLT TCEI 6x25
16	49486	2	VITE TCEI 6X30 UNI 5931	BOLT TCEI 6X30
17	49676	2	DADO M 6X1 FLANG. AUTOBL.ACC.	NUT, FLANGED M6 X 1 S.B.



4T250FISMx21-T  
TELAIO - FRAME

CABLAGGI ES  
WIRING ES



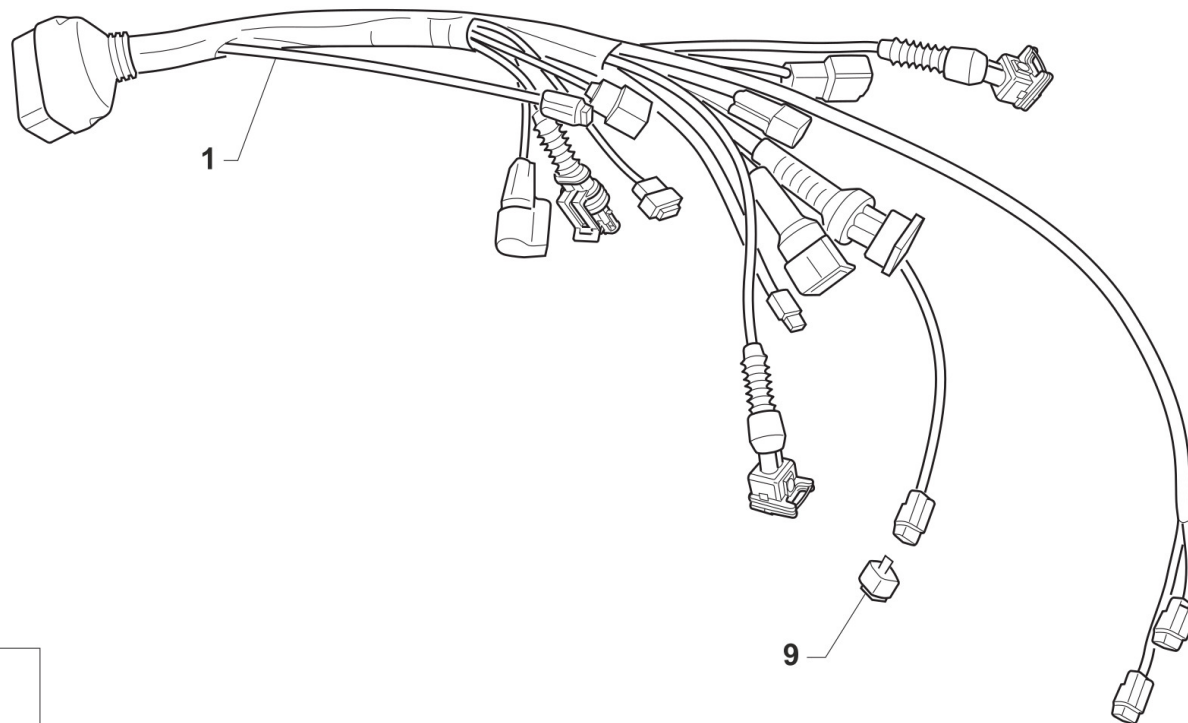
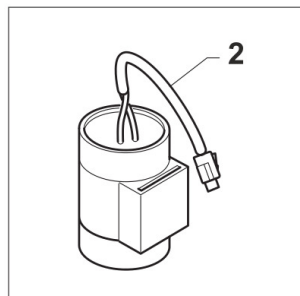
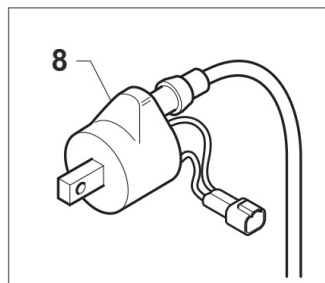
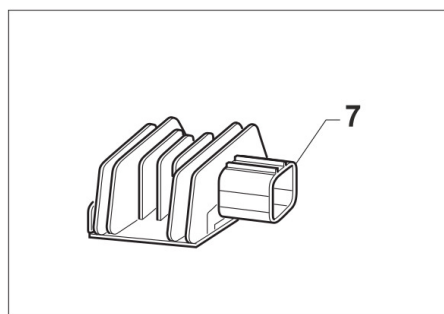
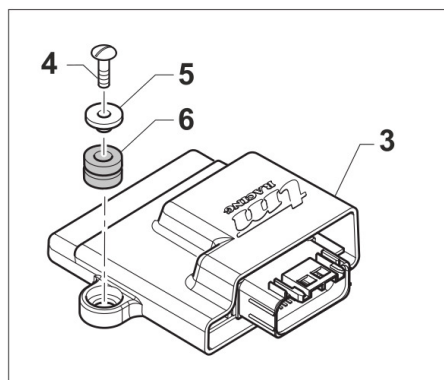


**4T250FISMx21-T  
TELAIO - FRAME**

**CABLAGGI ES  
WIRING ES**

**15**

1	F68305	1	CABLAGGIO 4T 250Fi MX/EN TWIN MY 2019	WIRING MAIN 250/300 4S TWIN MX/EN MY 19/20
3	F08424.1	1	CDI SMX 250 V.2021 E AGGIORNAMENTO 2020	
5	F26498	2	BOCCOLA CENTRALINA INIEZIONE	
6	21045	2	GOMMINO C/CHILOM. & CDI 08/11	RUBBER, SPEEDOMETER/CDI 08/13
6	49374	2	VITE TB LARGA 5X20	BOLT TB 5X20
7	F15559	1	REGOLATORE KOKUSAN RX4513 ZERO	REGULATOR KOKUSAN RX4513
8	F15458	1	BOBINA KOKUSAN 4T MX PICCOLA	COIL, IGNITION KOK IG5132
10	68234	1	BATTERIA ALIANT YLP09X 12V EQ. 8AH	BATTERY LITHIUM ION <100WH YLP09X 12V8AH
11	F68213	1	CAVO BATTERIA ROSSO M. 2015	WIRE BATTERY RED M.15->
12	F68214	1	CAVO BATTERIA NERO M. 2015	WIRE BATTERY BLACK M.15->
13	F68102	1	RELAY AVV. ELETTRICO 2 e 4 TEMPI	RELAY, ELECTRIC STARTER
14	F68212	1	RELAY AVV. ELETTRICO PAN. M2015->	RELAY EL. STARTER M.-> 15
15	F68184	1	DIODO SDG	
16	F68142	1	TRECCIA DI MASSA T.AL.08 4T F6	EARTH CABLE







**4T250FISM21-T  
TELAIO - FRAME**

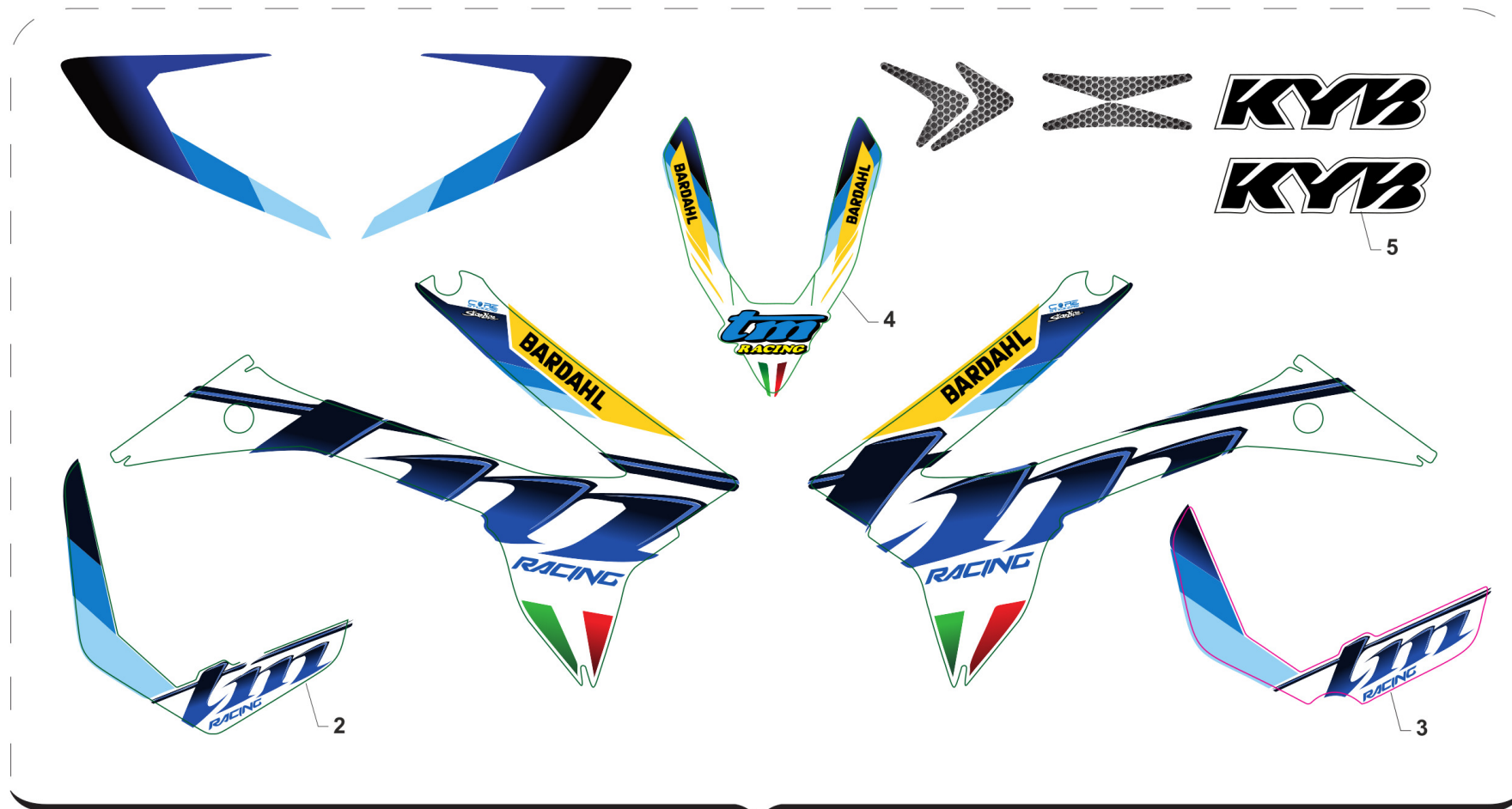
**CABLAGGI KS  
WIRING KS**

1	F68305	1	CABLAGGIO 4T 250Fi MX/EN TWIN MY 2019	WIRING MAIN 250/300 4S TWIN MX/EN MY 19/20
2	F15557	1	CONDENSATORE SHINDENGEN ADP19 NERO! CILINDRICO!	CAPACITOR SHINDENGEN ADP19
3	F08424.1	1	CDI SMX 250 V.2021 E AGGIORNAMENTO 2020	
4	21045	2	GOMMINO C/CHILOM. & CDI 08/11	RUBBER, SPEEDOMETER/CDI 08/13
5	F26498	2	BOCCOLA CENTRALINA INIEZIONE	
6	49374	2	VITE TB LARGA 5X20	BOLT TB 5X20
7	F15559	1	REGOLATORE KOKUSAN RX4513 ZERO	REGULATOR KOKUSAN RX4513
8	F15458	1	BOBINA KOKUSAN 4T MX PICCOLA	COIL, INGNITION KOK IG5132
9	F68184	1	DIODO SDG	



4T250FISMX21-T  
TELAIO - FRAME

KIT ADESIVI  
STICKERS KIT



6



8



7



9



**4T250FISMx21-T  
TELAIO - FRAME**

**KIT ADESIVI  
STICKERS KIT**

**17**

1	94148.21	1	KIT ADESIVI MY 2021 4T + 2T Fi	STICKERS MY 21 F.S. + T.S. Fi
2	94160.21	1	KIT AD. M.21 ADESIVO P.NUM.ANT	
3	94161.21	1	KIT AD. M.21 ADESIVO PORTAFARO	
4	94037.21	1	ADESIVO PARAF. ANT 2021	
5	94173	1	ADESIVI FORC. KAYABA NERI	DECAL KYB BLACK
6	94180.250	1	KIT AD. M.21 CIL 250Fi 4T	
7	94180.300	1	KIT AD. M.21 CIL 300Fi 4T	
8	94180.450	1	KIT AD. M.21 CIL 450Fi 4T	
9	94180.530	1	KIT AD. M.21 CIL 530Fi 4T	



**4T250FISMX21-T  
TELAIO - FRAME**

-

00692	4T250FISMX18-T-07	19	2
00698	4T450FISMX21-T-03	31	3
	4T450FISMX21-T-03.1	31	3
03059	4T450FISMX20-T-12	4	2
03070	4T450FISMX21-T-03	18	2
	4T450FISMX21-T-03.1	18	2
03071	4T450FISMX21-T-04	3	2
04071	4T450FISMX20-T-12	2	2
12010	4T450FISMX20-T-11	3	2
12039	4T250FIMX18-T-09	3	1
12051	4T450FISMX20-T-13	18	2
12102	4T450FISMX20-T-10	22	4
	4T450FISMX20-T-11	9	4
16021	4T250FISMX18-T-07	2	1
16022	4T250FISMX18-T-07	23	2
16023	4T250FISMX18-T-07	4	1
16026	4T250FIMX18-T-09	5	1
19043	4T450FISMX20-T-10	15	2

19044	4T450FISMX20-T-13	19	2
19101	4T450FISMX20-T-11	10	1
19106	4T450FISMX20-T-11	2	6
21023	4T250FIMX18-T-05	15	1
21024	4T250FIMX18-T-05	13	1
21033	4T450FISMX21-T-03	22	1
	4T450FISMX21-T-03.1	22	1
21045	4T250FISMX20-T-15	6	2
	4T250FISMX20-T-16	4	2
21102	4T250FIMX18-T-05	5	4
21135	4T450FISMX19-T-08	10	2
21139	4T450FISMX19-T-08	25	4
26056	4T450FISMX21-T-02	5	1
26059	4T450FISMX19-T-08	6	2
26082	4T250FIMX18-T-06	8	1
26083	4T250FIMX18-T-06	17	1
26084	4T250FIMX18-T-05	4	4
	4T450FISMX19-T-08	14	4
26090	4T450FISMX20-T-10	10	2
26119	4T250FIMX18-T-09	19	1

26132	4T450FISMX19-T-08	15	2
26157	4T450FISMX19-T-08	16	2
49077	4T450FISMX21-T-04	8	1
49080	4T450FISMX21-T-03	21	1
	4T450FISMX21-T-03.1	21	1
49095	4T450FISMX20-T-10	18	2
49111	4T450FISMX20-T-10	6	1
49117	4T250FIMX18-T-06	14	1
49250	4T450FISMX21-T-04	6	1
49265	4T450FISMX20-T-12	3	1
49304	4T250FIMX18-T-06	26	2
49317	4T250FIMX18-T-09	8	1
	4T450FISMX19-T-08	17	6
49320	4T450FISMX21-T-02	4	1
49345	4T450FISMX20-T-11	7	2
49347.1	4T450FISMX20-T-11	13	1
49351	4T250FISMX18-T-07	11	1
49352	4T250FISMX18-T-07	10	1
49355	4T250FIMX18-T-05	3	4



**4T250FISMX21-T  
TELAIO - FRAME**

-

49356	4T450FISMX19-T-08	12	6
49359	4T450FISMX20-T-10	11	2
49360	4T450FISMX20-T-10	13	1
49364	4T250FISMX18-T-07	7	8
49366	4T250FISMX18-T-07	8	2
49367	4T250FISMX18-T-07	16	1
49374	4T250FIMX18-T-09	10	2
	4T250FISMX20-T-15	6	2
	4T250FISMX20-T-16	6	2
49382	4T250FISMX18-T-07	21	2
49383	4T250FISMX18-T-07	22	2
49396	4T450FISMX20-T-10	17	3
	4T450FISMX21-T-03	29	3
	4T450FISMX21-T-03.1	29	1
49400	4T450FISMX20-T-13	14	1
49402	4T250FIMX18-T-06	21	4
49404	4T250FIMX18-T-06	16	1
49418	4T250FIMX18-T-06	1	1
49422	4T450FISMX20-T-12	20	9

49425	4T450FISMX20-T-13	13	1
49430	4T450FISMX21-T-03	25	3
	4T450FISMX21-T-03.1	25	3
49435	4T450FISMX19-T-08	18	4
49443	4T450FISMX20-T-12	6	4
	4T450FISMX21-T-04	14	6
49448	4T250FIMX18-T-09	14	2
49474	4T250FIMX18-T-14	13	8
	4T450FISMX21-T-03	33	2
	4T450FISMX21-T-03.1	33	2
49483	4T250FIMX18-T-14	2	3
49484	4T450FISMX19-T-08	7	2
49485	4T250FIMX18-T-14	15	2
49486	4T250FIMX18-T-14	16	2
49502	4T450FISMX21-T-03	24	12
	4T450FISMX21-T-03.1	24	12
49556	4T450FISMX20-T-13	15	1
49571	4T450FISMX21-T-03	2	6
	4T450FISMX21-T-03.1	2	6

49574	4T250FIMX18-T-06	7	2
	4T450FISMX19-T-08	5	11
	4T450FISMX20-T-13	4	2
49587	4T450FISMX21-T-03	27	1
	4T450FISMX21-T-03.1	27	1
49588	4T450FISMX21-T-02	11	2
49597	4T250FISMX18-T-07	3	2
49600	4T450FISMX21-T-03	32	3
	4T450FISMX21-T-03.1	32	3
49611	4T450FISMX20-T-12	19	9
49612	4T250FISMX18-T-07	24	2
49621	4T250FIMX18-T-06	2	1
49629	4T450FISMX20-T-13	10	1
	4T450FISMX21-T-03	34	2
	4T450FISMX21-T-03.1	34	2
49631	4T450FISMX21-T-03	30	3
	4T450FISMX21-T-03.1	30	3
49636	4T450FISMX20-T-13	22	1



**4T250FISMX21-T  
TELAIO - FRAME**

-

49637	4T250FIMX18-T-06	13	1
49638	4T450FISMX20-T-10	12	2
49640	4T450FISMX20-T-10	5	2
49643	4T450FISMX20-T-12	18	9
49676	4T250FIMX18-T-14	17	2
	4T450FISMX20-T-11	19	1
	4T450FISMX21-T-02	6	1
49680	4T250FIMX18-T-07	9	6
	4T450FISMX20-T-13	20	1
49682	4T450FISMX20-T-11	6	3
49701	4T250FIMX18-T-14	14	8
49754	4T250FIMX18-T-09	12	7
49790	4T450FISMX20-T-11	17	1
49791	4T450FISMX20-T-11	13	1
49794	4T450FISMX20-T-10	3	4
49801	4T250FIMX18-T-05	19	2
49872	4T250FIMX18-T-06	23	9
49888	4T250FIMX18-T-06	24	2
49923	4T250FIMX18-T-06	12	1
49924	4T250FIMX18-T-06	5	1
49925	4T250FIMX18-T-06	10	1

51006	4T250FIMX18-T-06	22	1
51014	4T250FIMX18-T-05	10	2
51036	4T250FIMX18-T-05	16	6
51037	4T250FIMX18-T-05	9	2
	4T450FISMX20-T-13	9	2
51062	4T250FIMX18-T-05	14	4
64010	4T250FIMX20-T-01	16	1
64055	4T250FIMX20-T-01	19	1
64067	4T250FIMX20-T-01	20	1
64067.1	4T250FIMX20-T-01	20	1
64078.1	4T250FIMX20-T-01	6	1
64079	4T250FIMX20-T-01	20	1
64083	4T250FIMX20-T-01	4	1
64238	4T250FIMX20-T-01	14	1
64240	4T250FIMX20-T-01	8	1
64241	4T250FIMX20-T-01	13	1
64243	4T250FIMX20-T-01	15	1
64245	4T250FIMX20-T-01	12	1
64247	4T250FIMX20-T-01	9	1
64249	4T250FIMX20-T-01	10	1
65032	4T250FIMX18-T-09	6	1
65034	4T250FIMX18-T-05	7	1
65035	4T250FIMX18-T-09	4	1
66065	4T250FIMX18-T-06	3	1
67036	4T250FIMX18-T-05	11	
	4T250FIMX18-T-09	17	1
67054	4T450FISMX20-T-10	2	2

67088	4T250FISMX18-T-07	17	1
	4T450FISMX20-T-10	14	1
67088.08	4T450FISMX20-T-11	18	1
67099.15	4T450FISMX20-T-10	16	1
67168.08	4T450FISMX19-T-08	11	1
67170	4T250FIMX18-T-05	12	
67172	4T450FISMX20-T-10	9	1
67177.15	4T450FISMX19-T-08	24	1
67217.15	4T450FISMX19-T-08	24	1
67219.11	4T450FISMX19-T-08	11	1
67224.20	4T450FISMX21-T-03	1	1
	4T450FISMX21-T-03.1	1	1
67233	4T450FISMX19-T-08	9	1
67235.20	4T450FISMX21-T-03	1	1
	4T450FISMX21-T-03.1	1	1
67251.15	4T450FISMX19-T-08	8	1
67271.15	4T450FISMX19-T-08	1	1



**4T250FISMX21-T  
TELAIO - FRAME**

-

67274.15	4T450FISMX19-T-08	3	1
67275	4T450FISMX19-T-08	20	1
67276	4T450FISMX19-T-08	21	1
67282	4T450FISMX19-T-08	22	1
68029	4T250FIMX20-T-01	5	1
68234	4T250FISMX20-T-15	10	1
68244	4T250FIMX20-T-01	2	1
68997	4T450FISMX20-T-13	24	1
69002.99	4T450FISMX20-T-13	11	1
69012.05	4T450FISMX20-T-13	23	1
69024.01	4T450FISMX21-T-02	3	1
69034	4T450FISMX20-T-13	6	4
	4T450FISMX21-T-02	7	2
69084.05	4T450FISMX20-T-13	3	1
69086	4T450FISMX20-T-13	27	1
69087	4T450FISMX20-T-13	29	1
69088	4T450FISMX20-T-13	30	1
69093	4T450FISMX21-T-02	8	2

69094	4T450FISMX20-T-13	5	2
69096.05	4T450FISMX20-T-13	31	1
69125	4T450FISMX20-T-13	21	1
69127.14	4T450FISMX21-T-02	9	1
69181	4T450FISMX20-T-13	1	1
69184	4T450FISMX21-T-02	15	1
69185	4T450FISMX20-T-13	28	1
69191	4T450FISMX21-T-02	1	1
69205	4T450FISMX20-T-13	17	1
69211	4T450FISMX20-T-12	7	1
69232	4T450FISMX20-T-13	8	1
69250.08	4T450FISMX20-T-13	12	1
69257	4T450FISMX20-T-13	26	1
69258	4T450FISMX20-T-13	33	1
69261	4T450FISMX20-T-12	7	1
69265	4T450FISMX21-T-02	10	1
69266	4T450FISMX21-T-02	12	1

69270	4T450FISMX21-T-04	18	1
69271	4T450FISMX21-T-02	13	1
69285	4T450FISMX20-T-13	32	1
69309	4T450FISMX20-T-13	25	1
69321	4T450FISMX20-T-13	2	1
69322	4T450FISMX21-T-02	14	1
69998	4T450FISMX21-T-04	2	2
70046	4T450FISMX21-T-04	11	1
70062	4T450FISMX20-T-12	16	36
	4T450FISMX21-T-04	16	36
70088.1	4T450FISMX21-T-04	12	1
70098	4T450FISMX20-T-12	23	1
70103.38	4T450FISMX20-T-12	21	1
70103.39	4T450FISMX20-T-12	21	1
70103.40	4T450FISMX20-T-12	21	1
70103.41	4T450FISMX20-T-12	21	1
70103.42	4T450FISMX20-T-12	21	1



**4T250FISMX21-T  
TELAIO - FRAME**

-

70103.43	4T450FISMX20-T-12	21	1
70103.44	4T450FISMX20-T-12	21	1
70103.45	4T450FISMX20-T-12	21	1
70103.46	4T450FISMX20-T-12	21	1
70103.47	4T450FISMX20-T-12	21	1
70117.1	4T450FISMX20-T-12	13	1
70119.2	4T450FISMX20-T-12	17	1
70126	4T450FISMX20-T-12	8	2
70138	4T450FISMX20-T-12	5	1
70144	4T450FISMX20-T-12	1	1
70157	4T450FISMX20-T-12	12	1
70165	4T450FISMX21-T-04	4	2
70166.2	4T450FISMX21-T-04	7	1
70166.3	4T450FISMX21-T-04	7	1
70166.4	4T450FISMX21-T-04	7	1
70167	4T450FISMX21-T-04	5	1
70184	4T450FISMX20-T-12	24	1

70193	4T450FISMX21-T-04	17	1
70194	4T450FISMX21-T-04	13	1
70213	4T450FISMX20-T-12	9	1
70220	4T450FISMX20-T-12	22	1
70250	4T450FISMX21-T-04	9	1
70251	4T450FISMX20-T-12	10	1
70257	4T450FISMX21-T-04	15	36
70264	4T450FISMX20-T-12	15	18
70265	4T450FISMX20-T-12	14	18
70272	4T450FISMX20-T-10	7	1
72000.102	4T450FISMX21-T-03.1	20	1
72000.103	4T450FISMX21-T-03.1	15	1
72000.63	4T450FISMX21-T-03	15	1
72000.95	4T450FISMX21-T-03	20	1
72002.02	4T450FISMX21-T-03	17	2
	4T450FISMX21-T-03.1	17	2
72007.98	4T450FISMX21-T-03	16	1

	4T450FISMX21-T-03.1	16	1
72008.98	4T450FISMX21-T-03	19	1
	4T450FISMX21-T-03.1	19	1
72036.11	4T450FISMX21-T-03	23	2
	4T450FISMX21-T-03.1	23	2
72109	4T450FISMX21-T-03	28	1
	4T450FISMX21-T-03.1	28	1
72111	4T450FISMX21-T-03	3	1
	4T450FISMX21-T-03.1	3	1
72135	4T450FISMX21-T-03	26	1
	4T450FISMX21-T-03.1	26	1
72332	4T450FISMX21-T-03	4	1
72341	4T450FISMX21-T-03.1	35	2
72501	4T450FISMX21-T-03.1	7	2
72502	4T450FISMX21-T-03.1	5	2
72503	4T450FISMX21-T-03.1	10	1
72504	4T450FISMX21-T-03.1	9	2





**4T250FISM21-T  
TELAIO - FRAME**

-

72525	4T450FISM21-T-03.1	6	2
72526	4T450FISM21-T-03.1	8	2
72530	4T450FISM21-T-03.1	11	2
72567.1	4T450FISM21-T-03.1	13	2
72568	4T450FISM21-T-03.1	4	1
72569.1	4T450FISM21-T-03.1	36	1
72569.2	4T450FISM21-T-03.1	36	1
73016.08	4T450FISM20-T-11	20	1
73036	4T250FISM18-T-07	25	2
73047	4T450FISM19-T-08	19	2
73048.10	4T250FISM18-T-07	18	1
73049.10	4T250FISM18-T-07	18	1
73059.08	4T450FISM20-T-11	14	1
	4T450FISM20-T-11	21	1
73064	4T250FISM18-T-07	20	2
73075	4T450FISM20-T-11	4	2
73082	4T450FISM20-T-11	1	1

73112	4T450FISM20-T-10	21	2
73115	4T450FISM20-T-10	19	2
73204	4T450FISM20-T-11	15	1
73211	4T450FISM20-T-11	5	1
73214	4T450FISM20-T-11	11	1
74048	4T450FISM21-T-04	1	1
74055.05	4T450FISM20-T-10	8	1
74056	4T450FISM20-T-10	20	1
74061	4T450FISM21-T-04	1	1
80123	4T450FISM21-T-04	10	1
80240	4T450FISM20-T-12	11	1
94037.21	KA21-4T	4	1
94148.21	KA21-4T	1	1
94160.21	KA21-4T	2	1
94161.21	KA21-4T	3	1
94173	KA21-4T	5	1
94180.250	KA21-4T	6	1
94180.300	KA21-4T	7	1
94180.450	KA21-4T	8	1
94180.530	KA21-4T	9	1
B5141401	4T450FISM21-T-03	12	2

B5141402	4T450FISM21-T-03	12	2
B5141403	4T450FISM21-T-03	12	2
B5141490	4T450FISM21-T-03	12	2
B523251	4T450FISM21-T-03	6	1
B523337	4T450FISM21-T-03	11	1
B528203	4T450FISM21-T-03	7	2
B533279	4T450FISM21-T-03	5	2
B538105	4T450FISM21-T-03	10	2
B538121	4T450FISM21-T-03	9	2
B539036	4T450FISM21-T-03	8	1
B760000	4T450FISM21-T-03	13	2
F08004	4T250FIMX18-T-06	25	1
F08122	4T250FIMX18-T-09	15	1
F08348	4T250FIMX18-T-09	11	1
F08370	4T250FIMX18-T-09	18	1
F08424.1	4T250FISM20-T-15	3	1
	4T250FISM20-T-16	3	1
F12312	4T450FISM20-T-11	12	2
F15458	4T250FISM20-T-15	8	1



**4T250FISMX21-T  
TELAIO - FRAME**

-

	4T250FISMX20-T-16	8	1
F15557	4T250FISMX20-T-16	2	1
F15559	4T250FISMX20-T-15	7	1
	4T250FISMX20-T-16	7	1
F16434	4T450FISMX20-T-13	16	1
F21439	4T250FIMX18-T-05	18	1
F21440.1	4T250FIMX18-T-05	17	1
F23303	4T250FIMX18-T-05	2	4
F23316	4T250FIMX18-T-05	6	1
F23317	4T250FIMX18-T-05	8	1
F23321	4T250FIMX18-T-05	1	1
F23323	4T250FIMX18-T-05	1	1
F26498	4T250FISMX20-T-15	5	2
	4T250FISMX20-T-16	5	2
F26690	4T250FIMX18-T-07	5	1
F26691	4T250FIMX18-T-07	6	1
F26695	4T250FIMX18-T-09	9	1
F27476	4T250FIMX18-T-14	9	8
F27570	4T250FIMX18-T-14	12	2
F27580	4T250FIMX18-T-14	1	1
F27605	4T250FIMX18-T-14	11	2
F27606	4T250FIMX18-T-14	8	1
F27607	4T250FIMX18-T-14	7	1

F27608	4T250FIMX18-T-14	6	1
F27609	4T250FIMX18-T-14	5	1
F27610	4T250FIMX18-T-14	4	1
F27611	4T250FIMX18-T-14	3	1
F27612	4T250FIMX18-T-14	10	4
F35606	4T250FISMX20-T-01	18	1
F49822	4T250FIMX18-T-06	9	1
F49861	4T250FISMX18-T-07	14	4
F49962	4T250FISMX18-T-07	12	2
	4T450FISMX20-T-11	16	1
F49976	4T450FISMX20-T-10	4	2
F50826	4T250FISMX18-T-07	15	1
F51112	4T250FIMX18-T-09	16	2
F64300	4T250FIMX20-T-01	1	1
F64322	4T250FIMX20-T-01	3	1
F65129	4T250FIMX18-T-09	2	1
F65136	4T250FIMX18-T-09	13	1
F65137	4T250FIMX18-T-09	1	1
F66520	4T250FIMX18-T-06	19	1
F66521	4T250FIMX18-T-06	4	1
F67132	4T450FISMX19-T-08	4	1
F67133	4T450FISMX19-T-08	2	1
F67136	4T250FIMX18-T-06	11	1
F67137	4T250FIMX18-T-06	6	1

F67139	4T250FIMX18-T-06	18	1
F67139.1	4T250FIMX18-T-06	20	1
F67140	4T450FISMX19-T-08	22	1
F67141	4T250FIMX18-T-06	11	1
F67166	4T250FIMX18-T-06	15	1
F68102	4T250FISMX20-T-15	13	1
F68108	4T250FIMX18-T-09	7	1
F68142	4T250FISMX20-T-15	16	1
F68184	4T250FISMX20-T-15	15	1
	4T250FISMX20-T-16	9	1
F68189	4T250FIMX20-T-01	17	1
F68212	4T250FISMX20-T-15	14	1
F68213	4T250FISMX20-T-15	11	1
F68214	4T250FISMX20-T-15	12	1
F68305	4T250FISMX20-T-15	1	1
	4T250FISMX20-T-16	1	1
F69500	4T450FISMX21-T-02	1	1
F69514	4T450FISMX21-T-02	2	1
F69518	4T450FISMX20-T-13	32	1



**4T250FISM21-T**  
**TELAIO - FRAME**

-

F69523	4T450FISM20-T-13	7	1
F72319	4T450FISM21-T-03	14	1
F72445	4T450FISM21-T-03.1	12	2
F72446	4T450FISM21-T-03.1	12	2
F72447	4T450FISM21-T-03.1	12	2
F72448	4T450FISM21-T-03.1	12	2
F72449	4T450FISM21-T-03.1	12	2
F72487	4T450FISM21-T-03.1	14	1
F72490	4T450FISM21-T-03.1	14	1
F72540	4T450FISM21-T-03	14	1
F73416	4T450FISM20-T-11	8	1
F73455	4T450FISM20-T-10	1	1
F73466	4T250FISM18-T-07	13	1
F73473	4T250FISM18-T-07	1	1