



---

USES AND  
RACOMMENDS



[www.tmracing.it](http://www.tmracing.it)

---

TM Racing SpA - Via Fano, 6  
61122 Pesaro - ITALY  
Phone: +39 0721 25113

## 4T300FIMX21-T

TELAIO  
FRAME

28/02/2022



## INFORMAZIONI GENERALI

Il presente catalogo serve per richiedere con esattezza le parti di ricambio.

Nelle ordinazioni indicare:

**1) Il numero di matricola del Telaio** che è stampigliato sul lato destro del canotto di sterzo. Nei modelli EN, SMR, SMR il numero di matricola è riportato anche su una targhetta posta sul lato sinistro (Vedi foto).

**2) il numero di serie del Motore.** E' posto sulla sinistra del motore tra la leva cambio e i coperchio accensione (Vedi foto).

**3) Il codice dei particolari** seguito dalla descrizione.

**4) Il colore** per i pezzi verniciati o comunque colorati.

Le indicazioni destra e sinistra si riferiscono ai lati del veicolo rispetto al senso di marcia.

Foto e disegni sono solo a scopo informativo e potrebbero non corrispondere esattamente alle caratteristiche dei prodotti.

## GENERAL INFORMATION

The present spare parts catalogue enables one to order exactly the right spare part.

When ordering specify:

**1) The frame serial number.** It is embossed on the right side of the steering metal tube. In the EN, SMR and SMR models, the serial number is also stated on a plate positioned on the left hand side (See photo).

**2) The engine serial numer.** It is located on the left side of the engine between the gear lever and the ignition cover (See photo).

**3) The part's code number** followed but its description.

**4) Indicate colour** for painted or colored parts.

References to right and left apply to the vehicle in terms of its direction of movement.

Photos and drawings are for informational purposes only and may not exactly match the characteristics of the products.

## NOTE – LEGENDA

**MY**

NOVITA' INTRODOTTA DIFFERENTE O NON PRESENTE NEL MODELLO DELL'ANNO PRECEDENTE

*PART DIFFERENT OR NOT PRESENT IN THE REVIOUS YEAR MODEL*

**5M**

MOTORE CON CAMBIO A 5 MARCE  
*ENGINE WITH 5 GEARS SPEED*

**6M**

MOTORE CON CAMBIO A 6 MARCE  
*ENGINE WITH 6 GEARS SPEED*

**KS**

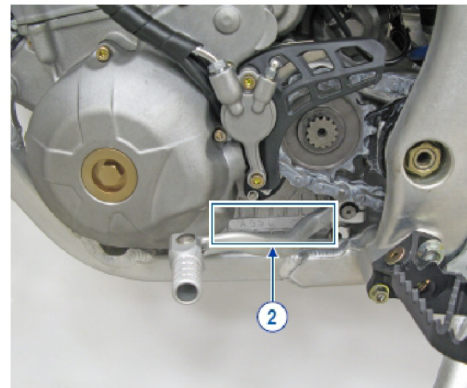
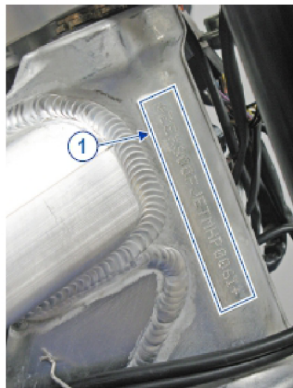
MOTORE CON SOLO KICK STARTER  
*ENGINE WITH KICK STARTER ONLY*

**ES**

MOTORE CON AVVIAMENTO ELETTRICO  
*ENGINE WITH ELECTRIC STARTER*

**X**

RICAMBIO NON DISPONIBILE ALLA VENDITA  
*PART CAN NOT BE SOLD SEPARATELY*



Le illustrazioni riportate in questo manuale sono fornite solo come riferimento e possono variare dal prodotto effettivo,

Dati indicativi soggetti a modifiche senza impegno di preavviso.

The illustrations in this manual are for reference only and may vary from the actual product.

All data are subject to modification without prior notice.



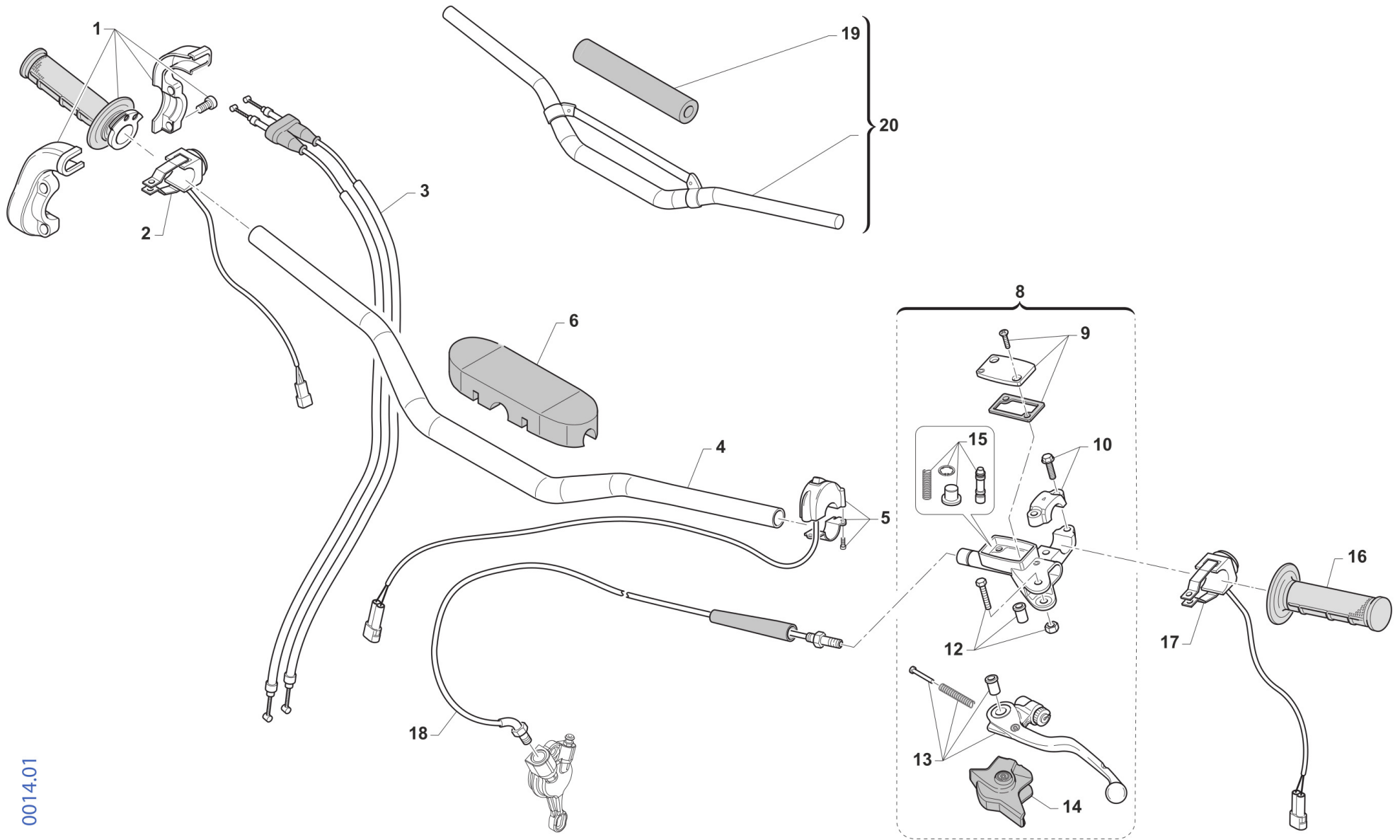
**4T300FIMX21-T**  
**TELAIO - FRAME**

MANUBRIO - HANDLEBAR.....	4
FRENO ANTERIORE - FRONT BRAKE.....	6
FORCELLA - FRONT FORK.....	8
RUOTA ANTERIORE - FRONT WHEEL.....	11
RADIATORI - RADIATORS.....	13
FILTRO ARIA - AIR FILTER.....	15
TELAIO - FRAME.....	17
PLASTICHE - SEAT AND PLASTICS.....	19
SERBATOIO - FUEL TANK.....	21
FORCELLONE - SWINGARM.....	23
LEVERAGGI - LINKAGE.....	25
RUOTA POSTERIORE - REAR WHEEL.....	27
FRENO POSTERIORE - REAR BRAKE.....	30
SCARICO - EXHAUST SYSTEM.....	33
CABLAGGI - WIRING.....	35
KIT ADESIVI - STICKERS KIT.....	37
- .....	39



4T300FIMX21-T  
TELAIO - FRAME

MANUBRIO  
HANDLEBAR



0014.01



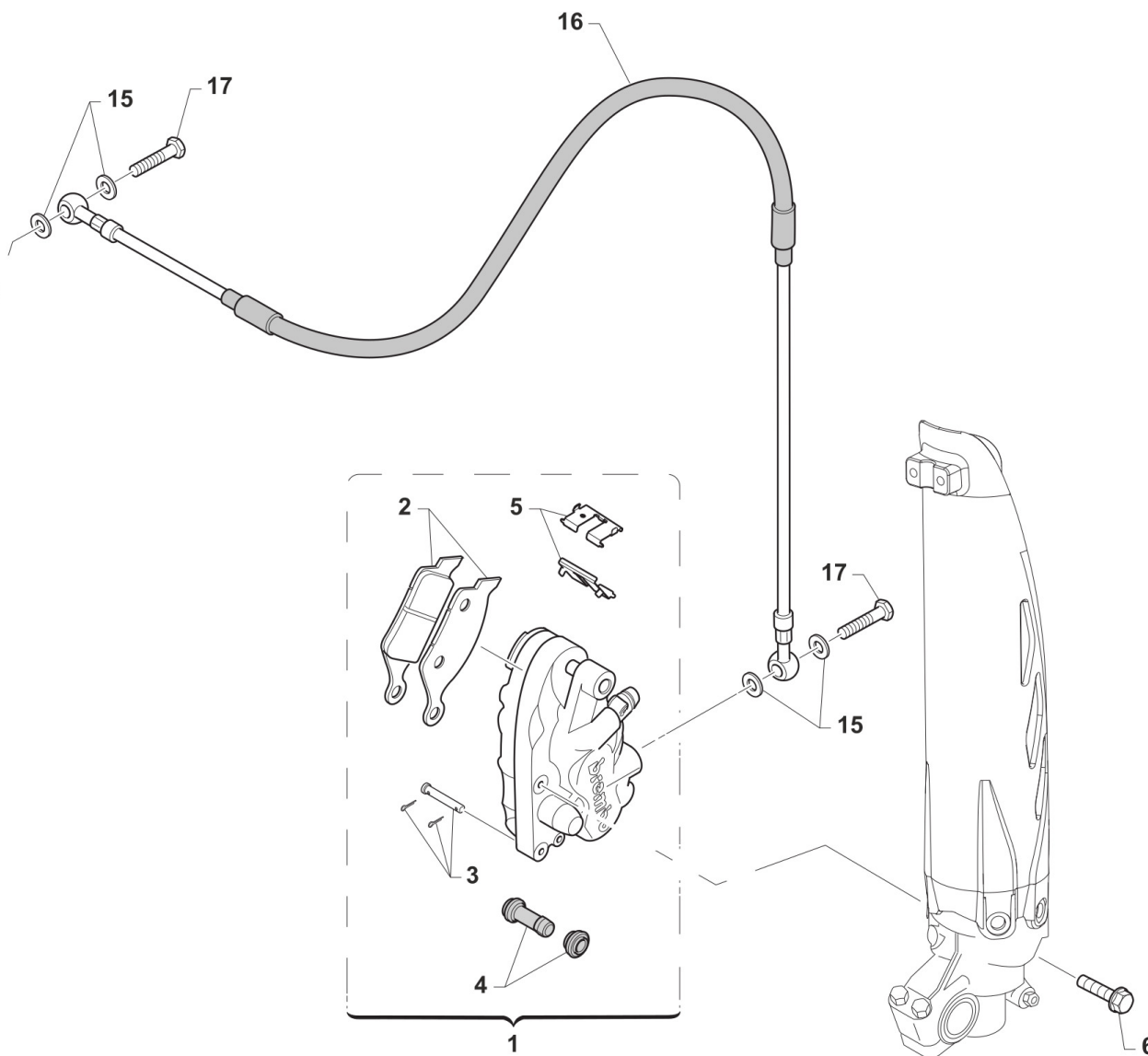
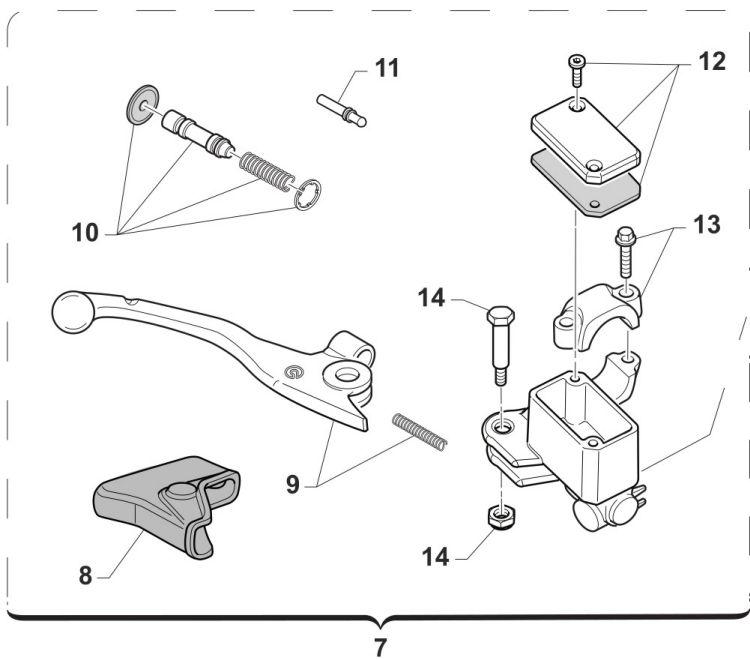


**4T300FIMX21-T  
TELAIO - FRAME**

**MANUBRIO  
HANDLEBAR**

**1**

1	F64300	1		COMANDO GAS DOMINO 4T	THROTTLE ASSY DOMINO 4S
2	68244	1		PULSANTE AVVIAMENTO MOTO ES MY19->	BUTTON, START BIKE E.S. M. 19->
3	F64322	1		CAVO GAS 4T INIEZIONE M.10->	THROTTLE CABLE 4S Fi M.10/->
4	64083	1	MY20	MANUBRIO REIKON NERO 9399	HANDLEBAR, BLACK 9399
5	68029	1		COMMUTATORE MAPPE CDI M.DOMINO	SWITCH, ECU MAP CONTROL DOMINO
6	64078.1	1		PARACOLPI MANUBRIO TM 2013 NR	PROTECTION FOR HANDLEBAR TM BLACK
8	64240	1		POMPA FRIZIONE BREMBO	CLUETH MASTER CYLINDER BREMBO
9	64247	1		COPERCH./MEMBRAN.P.FRIZ.BREMBO	COVER/RUBBER CLUTCH MAST.CYL.
10	64249	1		CAVALLOTTO POMPA FRIZIONE BREM	HOLDER CLUTCH MASTER CY.BREMBO
12	64245	1		PERNO LEVA POMPA FRIZ. BREMBO	PIN
13	64241	1		LEVA FRIZIONE BREMBO RICAMBIO	LEVER, CLUTCH BREMBO
14	64238	1		PARAPOLVERE POMPA FRIZIONE BR.	DUST SEAL,CLUTCH MASTER CYL.BR
15	64243	1		FLOTTANTE POMPA FRIZ. BREMBO 64240	CYLINDER AND RUBBER MASTER CYL.CLUTCH BREMBO
16	64010	1		MANOPOLE COPPIA PRO-GRIP GRI.AZZ.BLU	GRIPS, PRO-GRIP
17	F68189	1		PULSANTE DI MASSA MX Fi ASAHI	KILL BUTTON Fi
18	F35606	1		TUBO FRIZIONE IDR. 250Fi MX 2018	CLUTCH HOSE, 4S TWIN
19	64055	1		PARACOLPI MANUBRIO REIKON	BUMBER, HANDLEBAR
20	64067	1		MANUBRIO REIKON JOBA 9017 MX	HANDLEBAR REIKON JOBA 9017 MX
20	64067.1	1		MANUBRIO REIKON JOBA 9018 END	HANDLEBAR REIKON JOBA 9018 END
20	64079	1		MANUBRIO REIKON JOBA 9012	HANDLEBAR REIKON JOBA 9012





**4T300FIMX21-T  
TELAIO - FRAME**

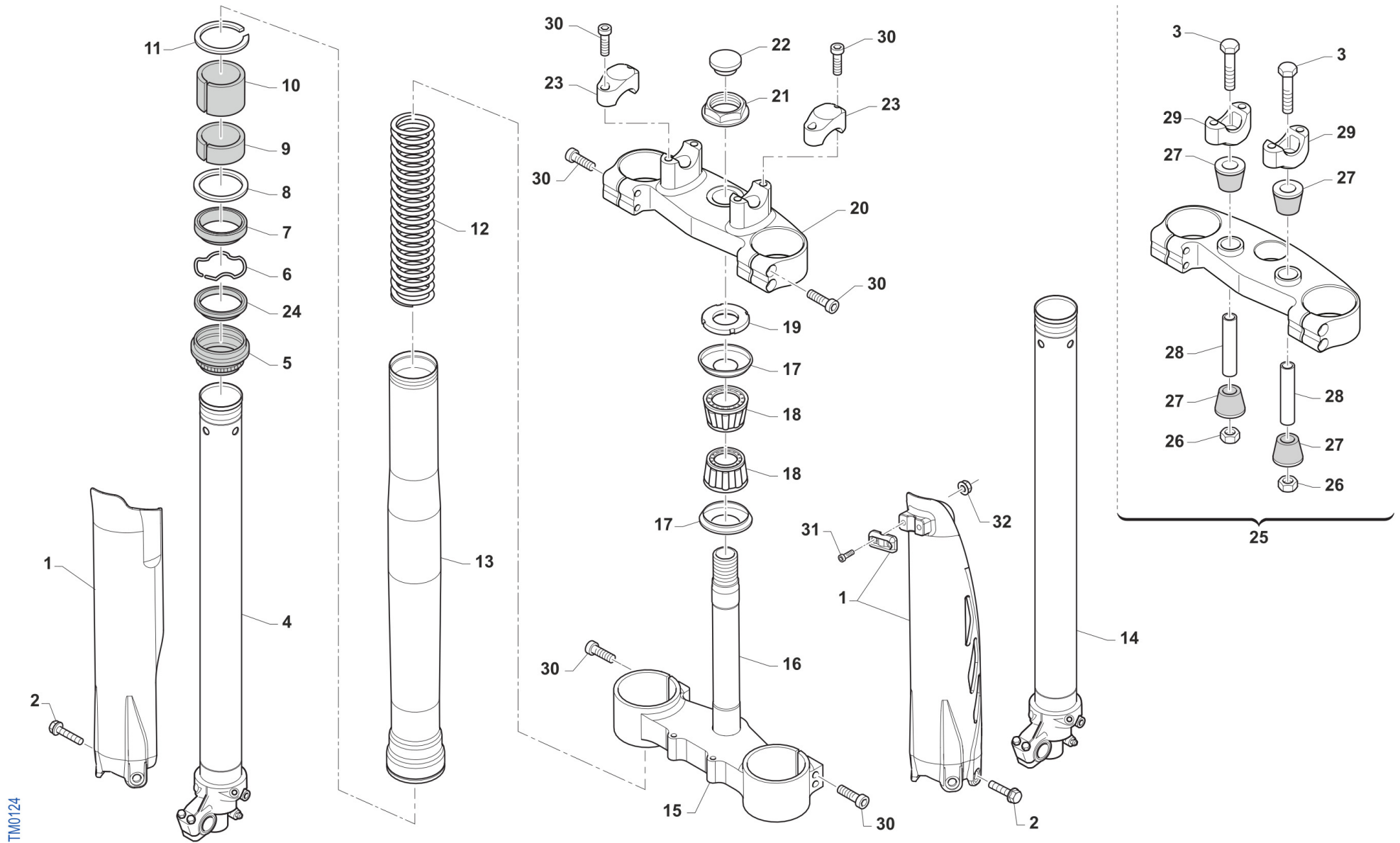
**FRENO ANTERIORE  
FRONT BRAKE**

**2**

1	69222	1	PINZA FRENO ANTERIORE KYB PF2	CALIPER, FRONT BRAKE XKYB PF2
2	69107	1	PASTIGLIE ANTE. M.92/14 BREMBO	PAD KIT, FR BRAKE BREMBO 92/->
2	69117	1	PASTIGLIE ANT.M.92/11 SINT.TOS	PADS, FRONT BRAKE 92->11 SINT.
3	69274	1	PERNO PINZA ANT. 69222	PIN, BRAKE PADS
4	69113	1	CUFFIE PINZA ANT/POST 92/98	COVER, RUBBER CALIPER 92/98
5	69273	1	LAMIERINO PINZA 69222	RETAINER BRAKE PADS 69222
6	49365	2	VITE TE F/R 8X35 Ch.10	BOLT 8X35 T.10mm
7	69248	1	POMPA FRENO ANT PS10/16 BREMBO (opt.JUNIOR)	FRONT MASTER CYLINDER PS 10/16 BREMBO
8	69363	1	CAPPUCCIO POMPA FRENO ANT PS10/16	RUBBER FRONT MASTER CYLINDER BREMBO
9	69357	1	LEVA FRENO ANT BR. X 69248	BRAKE FRONT LEVER BREMBO X 69248
10	69358	1	KIT FLOTTANTE POMPA FREN.69248	CYLINDER AND RUBBER KIT 69248
11	69364	1	PUNTALINO POMPA FRENO ANT PS10/16	PUSH ROD
12	69368	1	TAPPO POMPA FRENO BREMBO 69248	CAP
13	69362	1	CAVALLOTTO POMPA FRENO ANT PS10/16	HOLDER
14	69365	1	PERNO LEVA POMPA FRENO ANT PS10/16	PIN, LEVER
15	69034	4	RONDELLA X BULLONE FREN B22001	WASHER B22001, BRAKE HOSE
16	69060.14	1	TUBO FRENO ANT MX 01/-> WHITE	HOSE,FRONT BRAKE MX M.01 WHITE
17	69093	2	BULLONE 10X1 TUBO FRENO BREMBO 03	HOLLOW SCREW M10X1 BREMBO BR.

**4T300FIMX21-T  
TELAIO - FRAME**

**FORCELLA  
FRONT FORK**



TM0124



**4T300FIMX21-T  
TELAIO - FRAME**

**FORCELLA  
FRONT FORK**

1	67224.20	1	MY20	PROTEZ.KIT FORC.USD BLU 2020	FORKS PROTECTIONS USD BLU MY20->
1	67235.20	1	MY20	PROTEZ.KIT FORC.USD BIANCO 2020	FORKS PROTECTIONSUSD WHITE MY20->
2	49571	6		VITE TBCE 6x 7 PROT. FORCELLA	BOLT TBCE 6x7
3	49582	2		VITE TE 10X65 UNI 5737	SCREW EH 10X65
4	72568	1		INNER TUBE COMP RIGHT	INNER TUBE COMP RIGHT
5	72502	2		PARAPOLVERE FORCELLA KYB 48 mm	DUST SEAL KYB FORK 48 mm
6	72525	2		SNAP RING OIL SEAL KYB 48 MM	SNAP RING OIL SEAL KYB 48 MM
7	72501	2		PARAOLIO FORCELLA KYB 48 mm	OIL SEAL KYB FORK 48 mm
8	72526	2		WASHER NEXT TO OIL SEAL KYB 48	WASHER NEXT TO OIL SEAL KYB 48
9	72504	2		SLIDE METAL KYB 48 mm	SLIDE METAL KYB 48
10	72503	2		PISTON METAL KYB 48 mm	PISTON METAL KYB 48
11	72530	2		SNAP RING OUTERTUBE KYB 48 MM	SNAP RING OUTERTUBE KYB 48 MM
12	F72445	2		MOLLA FORCELLA KAYABA 48 K=4.0	SPRING, FORKS KYB 48 K=4.0
12	F72446	2		MOLLA FORCELLA KAYABA 48 K=4.2	SPRING, FORKS KYB 48 K=4.2
12	F72447	2		MOLLA FORCELLA KAYABA 48 K=4.3	SPRING, KYB FORK K 4.3
12	F72448	2		MOLLA FORCELLA KAYABA 48 K=4.4	SPRING, FORKS KYB 48 K=4.4
12	F72449	2		MOLLA FORCELLA KAYABA 48 K=4.6	SPRING, FORKS KYB 48 K=4.6
13	72567.1	2		OUTER TUBE COMP (FODERO) COL. ORO	OUTER TUBE COMP, GOLD
14	72569	1		INNER TUBE COMP LEFT	INNER TUBE COMP LEFT
15	72000.81	1		PIASTRA INF. KYB 48,20	LOWER TRIPLE CLAMP KYB 48,20
16	72031	1		CANOTTO STERZO FERRO END 98/->	STEERING STEM, END. M.98/04
17	72002.02	2		PROTEZIONE CUSC/CANOTTO STERZO M. 02 ->	DUST SEAL, STEERING STEM 02/->
18	03070	2		CUSCINETTO CONICO STERZO 02/->	BUSH, STEERING M. 02/->
19	72008.98	1		GHIERA STERZO FORC.MOTO 98/04	NUT, STEERING BEARING
20	72000.80	1		PIASTRA SUP. KYB 48,20	UPPER TRIPLE CLAMP KYB 48,20
21	49080	1		DADO CANOTTO STERZO 98/-> ALL	NUT, STEERING STEM ALUM 98/->
22	21033	1		TAPPO PLAST.D25 -CANOT.STER.EN	PLASTIC CAP D.25mm STEER. AXE
23	72036.11	2		CAVALLOTTO SUP.M.11 SILVER	UPPER HANDLEBAR M.11 SILVER

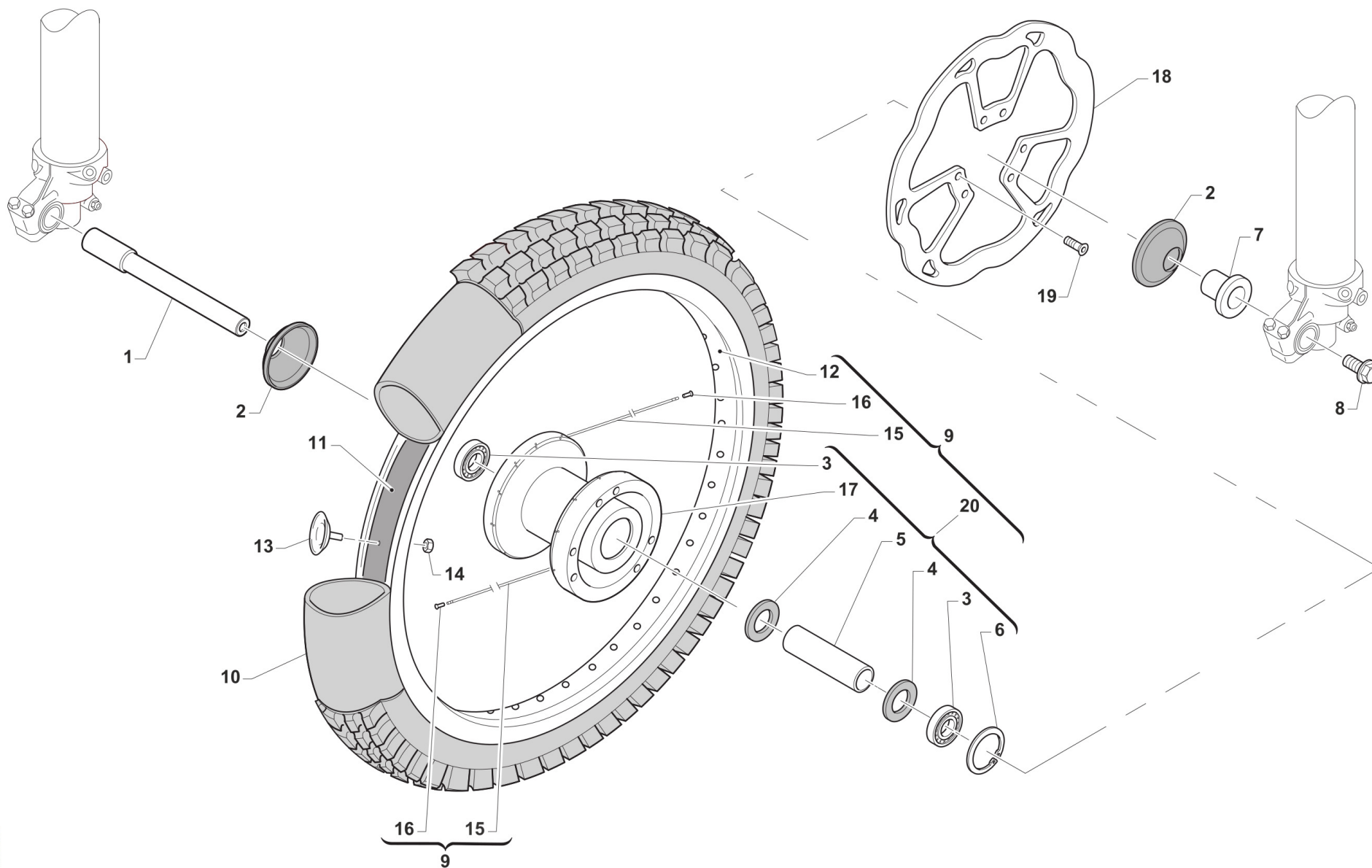


**4T300FIMX21-T**  
**TELAIO - FRAME**

**FORCELLA**  
**FRONT FORK**

**3**

24	72341	2		SCRAPER FORC.KYB R.DEPT	SCRAPER
25	72000.88	1		PIASTRA SUP. KYB 48,20 SB CPL	TOP TRIPLE CLAMP ASSY SB KYB 48,20
26	49646	2		DADO M10 BASSO AUTOBLOCCANTE	NUT, M10 LOW SELF-LOCKING
27	21036	4		GOMMINO CAVAL. ANTIVIB.MANUBRIO MY 05->	RUBBER, HANDLEBAR 05/->
28	26106	2		TUBETTO CAV.ANT.VIB.12X45X10	BUSH, RUBBER, TRIPLE CLAMP
29	72037.11	2		CAVALLOTTO INF. 11 RP SB SILVE	LOWER HANDLEBAR, CNC S.B. M11
30	49502	12		VITE TCEI 8X30	BOLT TCEI 8X30
31	49474	2	MY20	VITE TCEI 5X16 UNI 5931	BOLT TCEI 5X16
32	49629	2	MY20	DADO M 5 ALTO AUTOBLOCCANTE	NUT 5mm, HIGHT SELF-LOCKING



TM0017



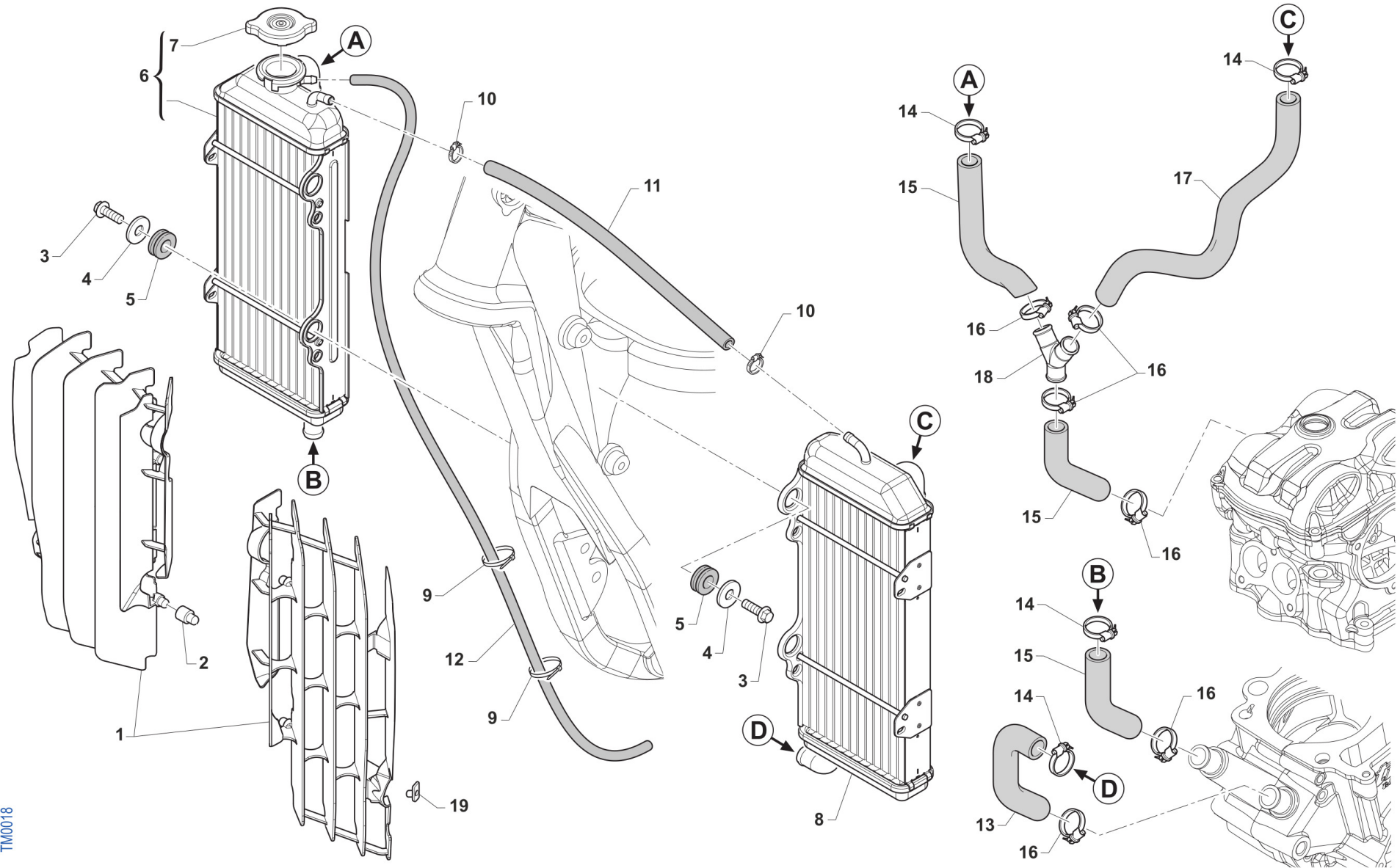


**4T300FIMX21-T  
TELAIO - FRAME**

**RUOTA ANTERIORE  
FRONT WHEEL**

**4**

1	74044	1	PERNO RUOTA ANT MA50 07/->	AXLE, FR WHEEL MA50 07/->
2	69998	2	PARAPOLVERE RUOTA ANT. MARZ. KYB 07->	DUST SEAL, FR WHEEL MA50 07/->
3	03071	2	CUSCINETTO RUOTA ANTER. + POSTER.	BUSH, FRONT WHEEL MA50 61905
4	70165	2	RONDELLA GOMMA 42X29X3 D.I.ANT	WASHER, RUBBER 42x29x3
5	70167	1	DIST.INT.R.ANT. MARZOCCHI 07	SPACER INTER.FRONT WHEEL MA.7
6	49250	1	SEEGER I 42 RP 94/96 ANT MARZ.50	CIRCLIP D.42 - REAR WHEEL
7	70166	1	BOCCOLA RUOTA ANT MA50 07/->	SPACER, FR WHEEL MA50 07/->
8	49077	1	DADO PERNO RUOTA ANT M.K.07->	NUT, FR AXLE MA50 M.07/->
9	70191	1	CERCHIO ANT. CPL 21x1.60 MA50/KYB48 BLU	RIM, FRONT MX ASSY 21x1.60 MY10->
10	80150	1	CAMERA ARIA ANTERIORE 21	TUBE, TYRE 21
11	70032	1	FLAP RUOTA ANTERIORE 21	FLAP FRONT WHEEL 21
12	70050	1	CERCHIO ANT 21x1.60 TAKASAGO BLU	FRONT RIM 1.60x21 Takasago
13	70030.1	1	FERMA COPERTURA RUOTA ANTER. 1.60	STOPPER 1.60
14	49640	1	DADO M 8 FLANGIATO CHIAVE 12	NUT 8mm, FLANGE
15	70246	36	RAGGIO R.ANT.4.0/3.1/4.0 X 230	SPOKE FR.WHEEL 4/3.1/4 X 230
16	70062	36	NIPPLO ACCIAIO 4	SPOKE NIPPLE 4 mm
17	70181	1	MOZZO ANT MA50/KYB EN/MX R4 NUDO	HUB, FR WHEEL
18	69260	1	DISCO FRENO ANT.2015 270x70,5	BRAKE, FRONT DISK 15->
19	49370	6	VITE TE F/R 6X12	BOLT 6X12
20	70188	1	MOZZO ANT MA50/KYB EN/MX R4 CPL	FRONT HUB MARZ. 2010 --> ASSY



TM0018

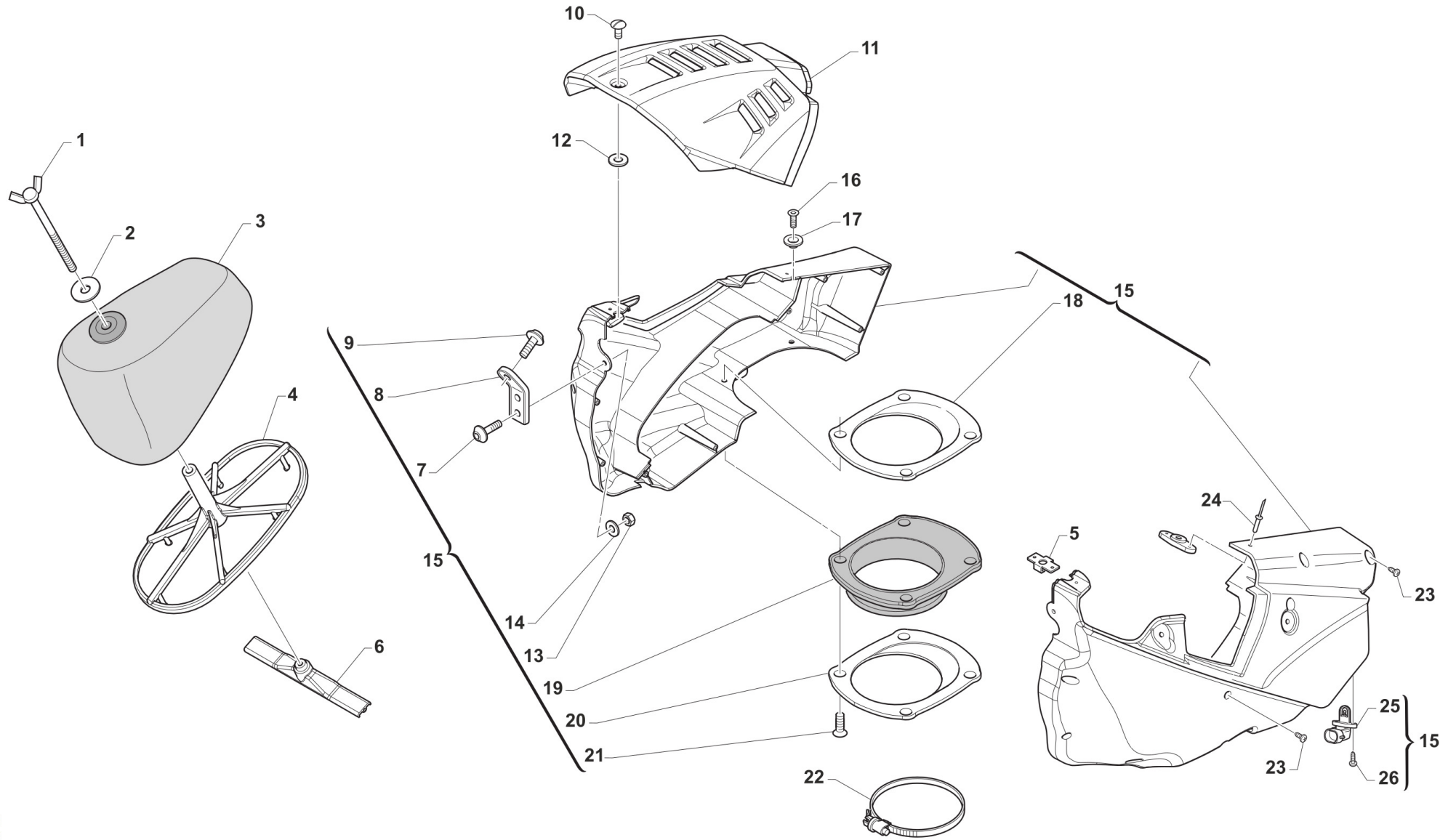


**4T300FIMX21-T  
TELAIO - FRAME**

**RADIATORI  
RADIATORS**

**5**

1	F23321	1	KIT PROTEZ.RAD.TM 2012 CPL BLU	GUARD ASSY RADIATOR 12/-> BLUE
1	F23323	1	KIT PROTEZ.RAD.TM 2012 CPL BNC	GUARD ASSY RADIATOR M.12-> WHITE
2	F23303	4	BOCCOLA PROT.RADIAT 4T M.03/09	SPACER, RAD. PROTECTION 03/->
3	49355	4	VITE TE F/R 6X16 Ch.8	BOLT 6X16 T.8
4	26084	4	RONDELLA PARAF ANT. 24x2 M.08	WASHER, FRONT FENDER 24 X 2
5	21102	4	GOMMINO ANTIV.RADIAT.SILENZ. MY 94->	RUBBER, GROMMET RADIATOR and SILENC.
6	F23316	1	RADIATORE DX 4T 12 CAN.08->TAP	RADIATOR, RH 4S 12CH 08/-> CAP
7	65034	1	TAPPO RADIATORE B&P 1.8 BAR (TONDO)	RADIATOR CAP B&P 1,8 BAR
8	F23317	1	RADIATORE SX 4T 12 CAN. 08->	RADIATOR, LH 4S 12CH 08/->
9	51037	2	FASCETTA NYLON 200 X 3,6	NYLON CLAMP
10	51014	2	FASCETTA INOX 9 - 14 H5 IMBUT	BAND, INOX 9-14 H5 IMBUT
11	67036		TUBO ANTIBENZINA 8 x 14 OLIO F.P.	HOSE, OIL/FUEL 8x14
12	67170		TUBO COPOLAN GRIGIO 5x9 mm	HOSE, COPOLAN GREY 5x9 mm
13	21024	1	MANICOTTO H2O CARTER/CIL KV/K9	
14	51062	4	FASCETTA A COLLARE DIAM.22 ZN	CLIP, WATER HOSE, d.22 ZN
15	21023	1	MANICOTTO ACQUA RADIATORE ML	WATER HOSE RADIATOR ML
16	51036	6	FASCETTA A COLLARE DIAM.24 ZN	CLIP, WATER HOSE, d.24 ZN
17	F21440.1	1	Manicotto radiatore SX 250 Replica	WATER HOSE, LH, 250/300 4S TWIN
18	F21439	1	Manicotto metallico acqua ad Y CNC	JOINT, WATER HOSE TWIN
19	49801	2	PRESTOLA RADIATORE M6 70117G	RANGE CHANGE MET.NUT M6 70117G



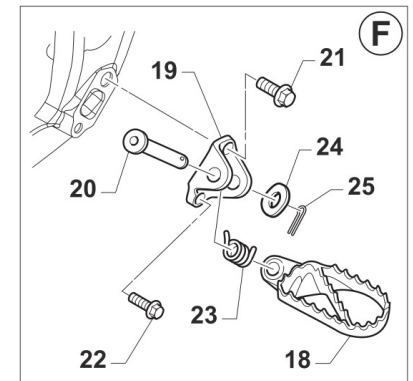
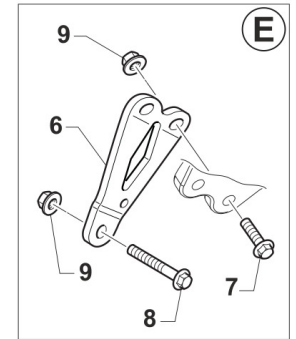
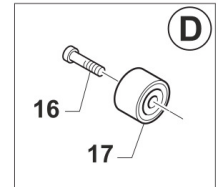
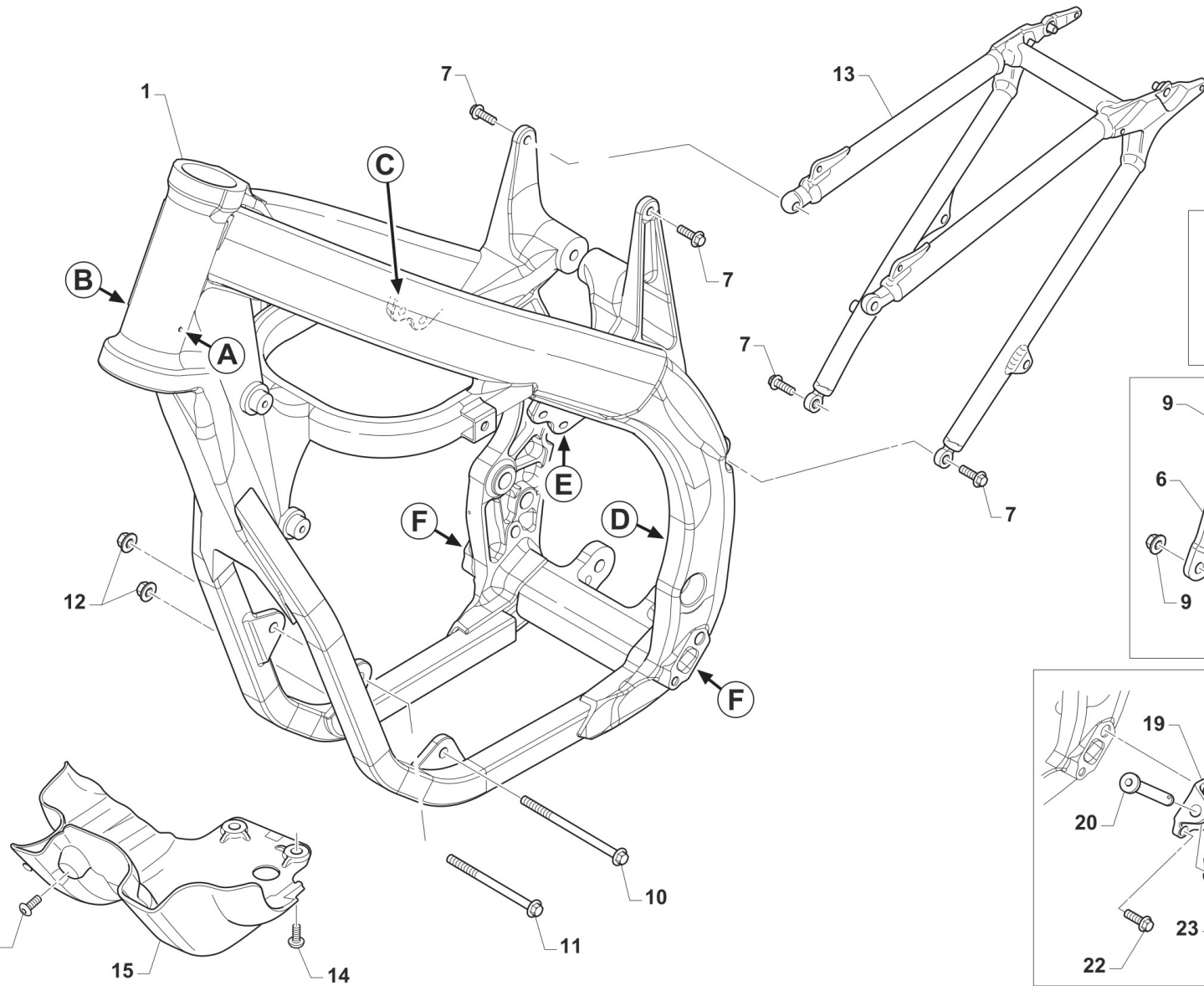
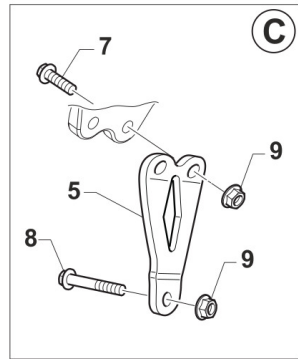
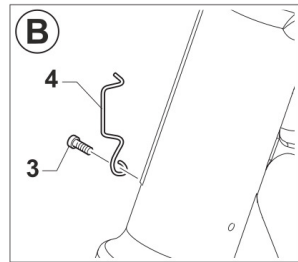
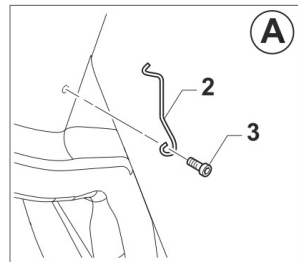


**4T300FIMX21-T  
TELAIO - FRAME**

**FILTRO ARIA  
AIR FILTER**

**6**

1	49418	1	GALLETTO C/PERNO FILTRO 6x102	SPECIAL BOLT AIR FILTER M6X102
2	49621	1	RONDELLA 6X24 ZINC.ATT.FILTRO	WASHER 6X24
3	66065	1	FILTRO ARIA 4T EN/MX/SMX M15->	AIR FILTER 4S MX/END M.15->
4	F66521	1	GABBIA FILTRO 4T M15	AIR FILTER GUIDE 4S M15->
5	49924	1	RICETTACOLO D8-336-400-121	PIN D8-336-400-121
6	F67137	1	STAFFA X GABBIA FILTRO 4T M15	PLATE, AIR FILTER CAGE 4S 15->
7	49574	2	VITE TBCE 6X12 PROT.FORCELLA	BOLT TBCE 6x12
8	26082	1	PIASTRINO PL.SERBATOIO M 08/10	PLASTIC PLATE TANK M.08->10
9	F49822	1	VITE ES.FLANG.M6X12 T.AL.M08	BOLT, 6X12 AL. FRAME M.08->
10	49925	1	SPINOTTO D8-316-110-190 CORTO	PIN D8-316-110-190 SHORT
11	F67136	1	COVER CASSA FILTRO 4T MY15 NERA	COVER AIR BOX 4S MY15-> BLACK
11	F67141	1	COVER CASSA FILTRO 4T MY15 BIANCA	COVER AIR BOX 4S MY15-> WHITE
12	49923	1	RONDELLA D8-326-100-040	WASHER D8-326-100-040
13	49637	1	DADO M 6 BASSO AUTOBLOCCANTE	NUT, M6 LOW SELF-LOCKING
14	49117	1	RONDELLA 18X6.5X2 X RADIAT.08	WASHER 18X6.5X2 RADIATOR 08
15	F67166	1	CASSA FILTRO 250Fi MX 18-> CPL	AIRBOX, 250/300 4S TWIN ASSY
16	49404	1	VITE TSEI 6X16	BOLT TSEI 6x16
17	26083	1	BOCCOLA FISS.SELLA/SERBAT. M08	BUSH, FIX SEAT / TANK M.08->
18	F67139	1	FLANGIA CUFFIA C.FILT.4T M15 I INTERNA	FLANGE, INTERNAL
19	F66520	1	CUFFIA CASSA FILTRO 4T 2015	AIRBOOT, 4S MY15
20	F67139.1	1	FLANGIA CUFFIA C.FILT.4T M15 E ESTERNA	FLANGE, EXTERNAL
21	49402	4	VITE TSEI 5X20	BOLT TSEI 5X20
22	51006	1	FASCETTA 92/112	CLAMP 92/112
23	49872	9	VITE TMT+PZ 3X20 PER PLASTICA	SCREW 3X20
24	49888	2	RIVETTO ACC. 3 X12	RIVET 3X12
25	F08004	1	SENSORE TEMP. ARIA ATS 05	SENSOR, AIR TEMPERATURE ATS05
26	49304	2	VITE T.C. 3X12	BOLT





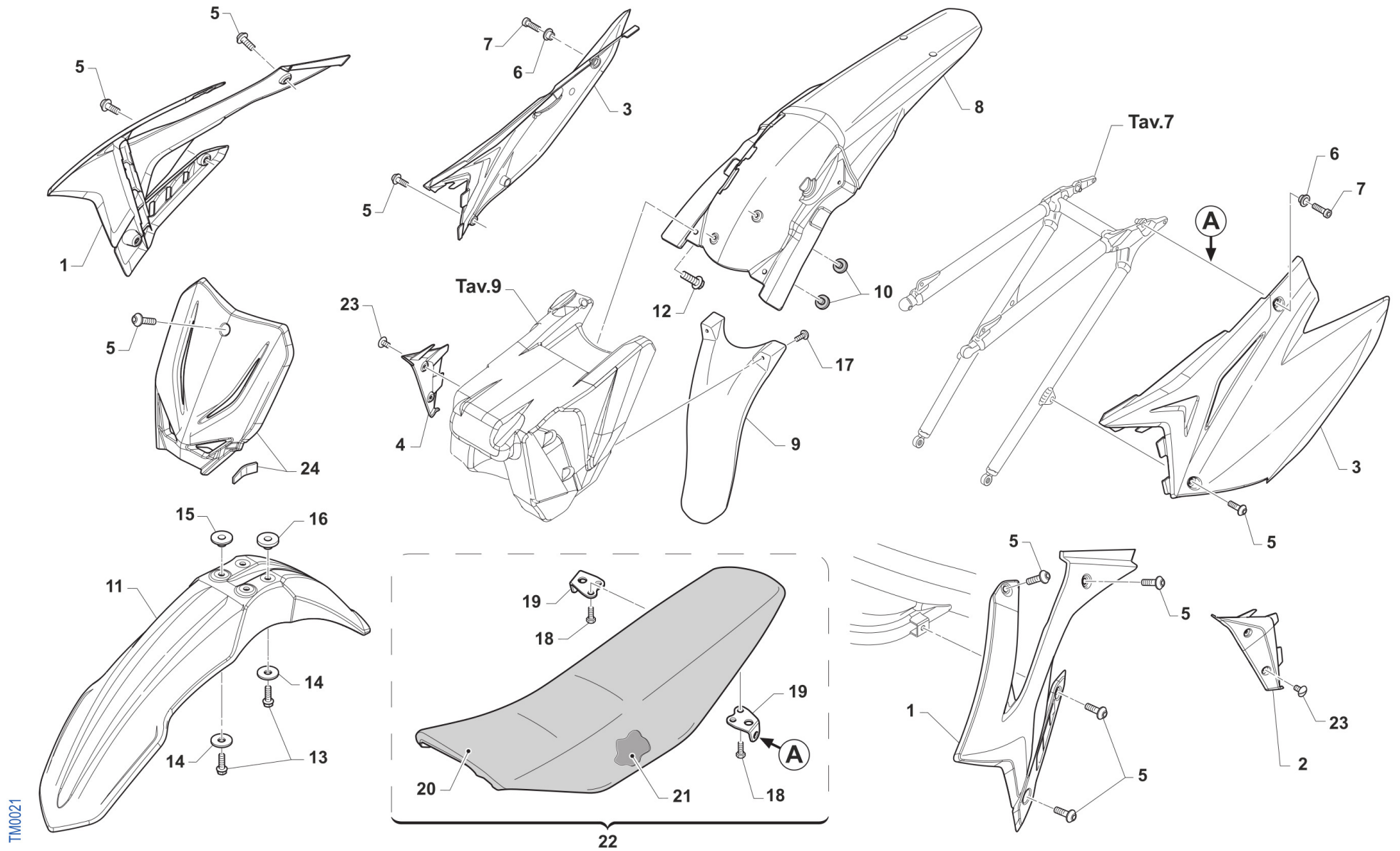


**4T300FIMX21-T**  
**TELAIO - FRAME**

**TELAIO**  
**FRAME**

1	F73501	1	TELAIO MOTO 18 AL 250Fi MX	
2	16021	1	MOLLA PASSAGGIO CAVI MOTO (SX)	GROMMET BIKES LF
3	49597	2	VITE TBCEI 4 x 8 UNI 7380	BOLT TBCE 4 x 8
4	16023	1	MOLLA PASSAGGIO CAVI MOTO M.08	SPRING, CABLES
5	F26690	1	PIASTRINO ATT. MOT. 250Fi TWIN DX	PLATE, RH 4S TWIN
6	F26691	1	PIASTRINO ATT. MOT. 250Fi TWIN SX	PLATE, LH 4S TWIN
7	49364	8	VITE TE F/R 8X25 Ch.10	BOLT, EH 8X25 To.10 mm
8	49366	2	VITE TE F/R 8X40 Ch.10	BOLT 8X40 T.10mm
9	49680	6	DADO M 8 X 1,25 CH 12 FLANG. AUTOBLOCK	NUT, M 8X1,25 FLANG. SB
10	49352	1	VITE TE F/R 10X125 1.25 Ch.10	BOLT SPECIAL 10X125 1.25 T.13
11	49351	1	VITE TE F/R 10X120 1.25 Ch.10	BOLT SPECIAL 10X120 1.25 T.10
12	F49962	2	DADO M 10 X 1,25 CH 14 FLANGIATO	NUT, M10 X 1,25 KEY 14
13	F73466	1	CODINO TELAIO 4T SMX 15/21 + 4T 250/300 TWIN	REAR SUB-FRAME 4S SMX MY 15/->
14	F49861	4	VITE PARACOPPA E.I. M6X16 FL.	BOLT, GUARD ENGINE 6X16
15	F50826	1	PARAMOTORE 4T 250/300F MX/EN 2011->	GUARD ENGINE 250Fi MX/EN 2011
16	49367	1	VITE TE F/R 8X45 Ch.10	BOLT 8X45 T.10mm
17	67088	1	ROTELLA CATENA M. 90/07	CHAIN ROLLER M.90/07
18	73048.10	1	PEDANA DX MOD. 2010	FOOTPEG, RIGHT M.10->
18	73049.10	1	PEDANA SX MOD. 2010	FOOTPEG, LEFT M.10->
19	00692	2	PIASTRINO TELAIO AL.ATT.PED.08	HOLDER, FOOTPEGS, M. 08/->
20	73064	2	PERNO PEDANE M.08-> X T.ALLUM.	PIN, FOOT PEG, 08/->
21	49382	2	VITE ESAG.FLANG.M12X25 T.A.	BOLT 12 X 25 FLANGE
22	49383	2	VITE ESAG.FLANG.M8X1.25X20 T.A	BOLT 8 X 20 FLANGE
23	16022	2	MOLLA RITORNO PEDANE M.08/->	SPRING, FOOT PEG PIN 08/->
24	49612	2	RONDELLA ACCIAIO 10	STEEL WASHER 10
25	73036	2	COPIGLIA PEDANA M. 92/01	COTTER PIN FOOTPEG 92/01



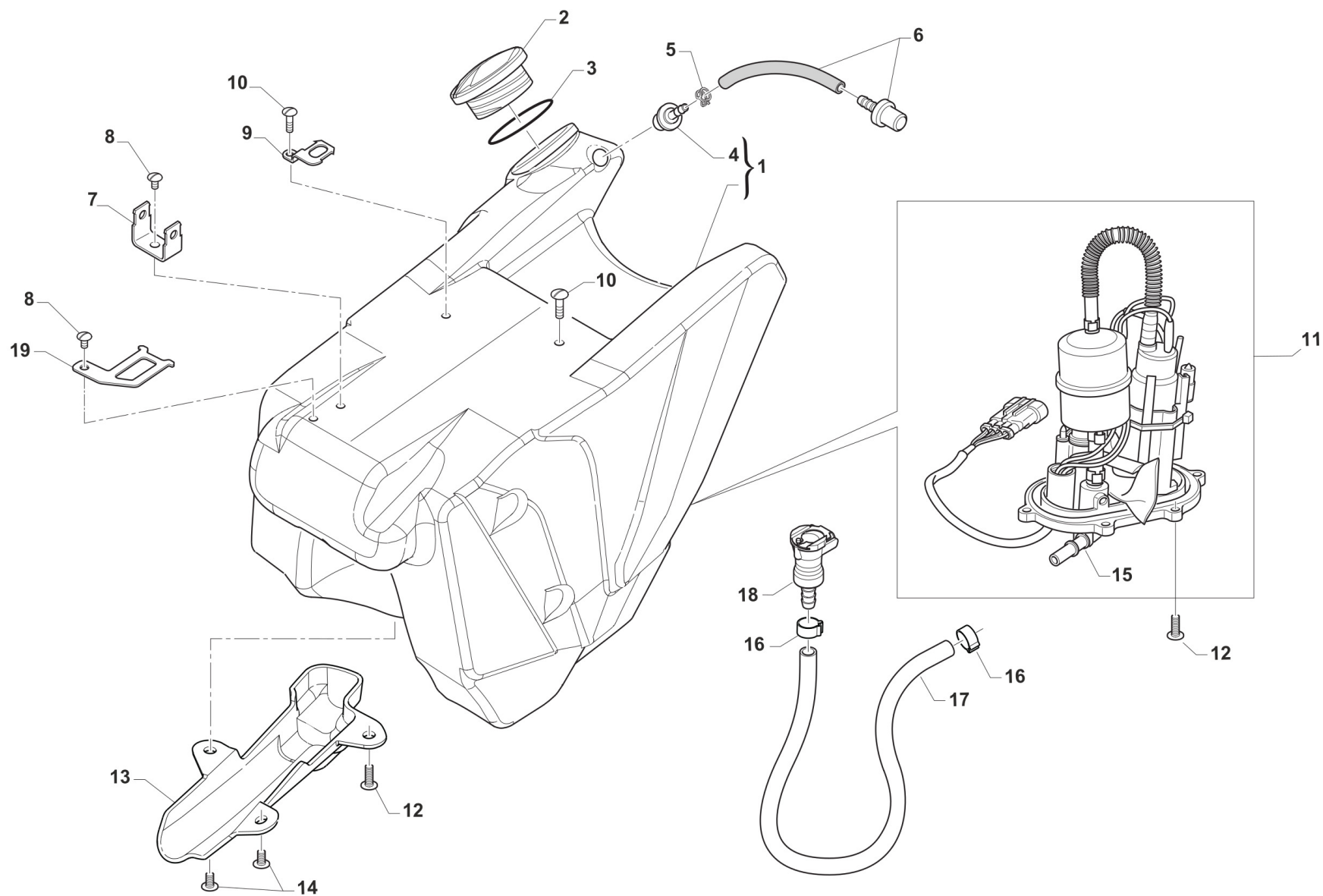




**4T300FIMX21-T  
TELAIO - FRAME**

**PLASTICHE  
SEAT AND PLASTICS**

1	67271.15	1	SET CONV. ARIA 4T 2015 + 2T Fi BIANCHI	SHROUDS RAD. 4S RH+LH 15 WHITE
2	F67133	1	ALETTA SERBATOIO 4T MY15 SX	TANK PROTECTION F.S. M15-> L.
3	67274.15	1	SET LAT P.NUM 4T TWIN 2015 BNC F67130 + F67131	SIDE PANELS RH+LH4S TWIN15>WH.
4	F67132	1	ALETTA SERBATOIO 4T MY15 DX	TANK PROTECTION F.S. M15-> R.
5	49574	11	VITE TBCE 6X12 PROT.FORCELLA	BOLT TBCE 6x12
6	26059	2	BOCCOLA FISS.SELLA & LAT.03/->	COLLAR, SEAT/SIDE PANEL 03/->
7	49484	2	VITE TCEI 6X20	BOLT TCEI 6X20
8	67251.15	1	PARAFANGO POST. MY15 BIANCO	MUDGUARD, REAR M.15-> WHITE
9	67233	1	PROTEZIONE MONO R.C. / MY2015	MONOSHOCK PROTECTION R.D. 15->
10	21135	2	GOMMINO PARAFANGO POST MY 15 ->	RUBBER
11	67131.12	1	PARAFANGO ANT 12/-> BLU	MUDGUARD, FRONT 2012 BLU
11	67216.12	1	PARAFANGO ANT 2012 BIANCO	MUDGUARD, FRONT 2012 WHITE
12	49356	2	VITE TE F/R 6X20 Ch.8	BOLT 6X20 T.8
13	49356	4	VITE TE F/R 6X20 Ch.8	BOLT 6X20 T.8
14	26084	4	RONDELLA PARAF ANT. 24x2 M.08	WASHER, FRONT FENDER 24 X 2
15	26132	2	BOCCOLA PARAF. ANT. M12	BUSH, FRONT MUDGUARD M.12->
16	26157	2	BOCCOLA PARAF. ANT. 2016 25 X 8 F.6,5	BUSH, FRONT MUDGUARD M12 HIGHT
17	49317	2	VITE TB LARGA 5X10 LAT.SERB.94	BOLT TB LARGE 5X10
18	49435	4	VITE TE 5X12	SCREW TE 5X12
19	73047	2	PIASTRINO AL ATT.SELLA POSTER.	PLATE AI REAR SEAT HOLDER
20	67275	1	COPERTINA SELLA MX/EN 4T 2015	SEAT COVER MX/END 4T 2015
21	67276	1	SPUGNA SELLA 4T M. 2015	FOAM, SEAT F.S. M.15->
22	67282	1	SELLA CROSS / END 4T M.15-> ALTA	
22	F67140	1	SELLA CROSS/ENDURO MOD.15-> 4T	SEAT MX/ENDURO 4S M.15->
23	49317	4	VITE TB LARGA 5X10 LAT.SERB.94	BOLT TB LARGE 5X10
24	67177.15	1	PORTANUMERO ANT MX M15 CPL BLU	FRONT NUMBER PLATE MX 15 BLUE
24	67217.15	1	PORTANUMERO ANT MX M15 CPL BNC CON FERMACAVO	NUMBER PLATE MX M.15 WHITE



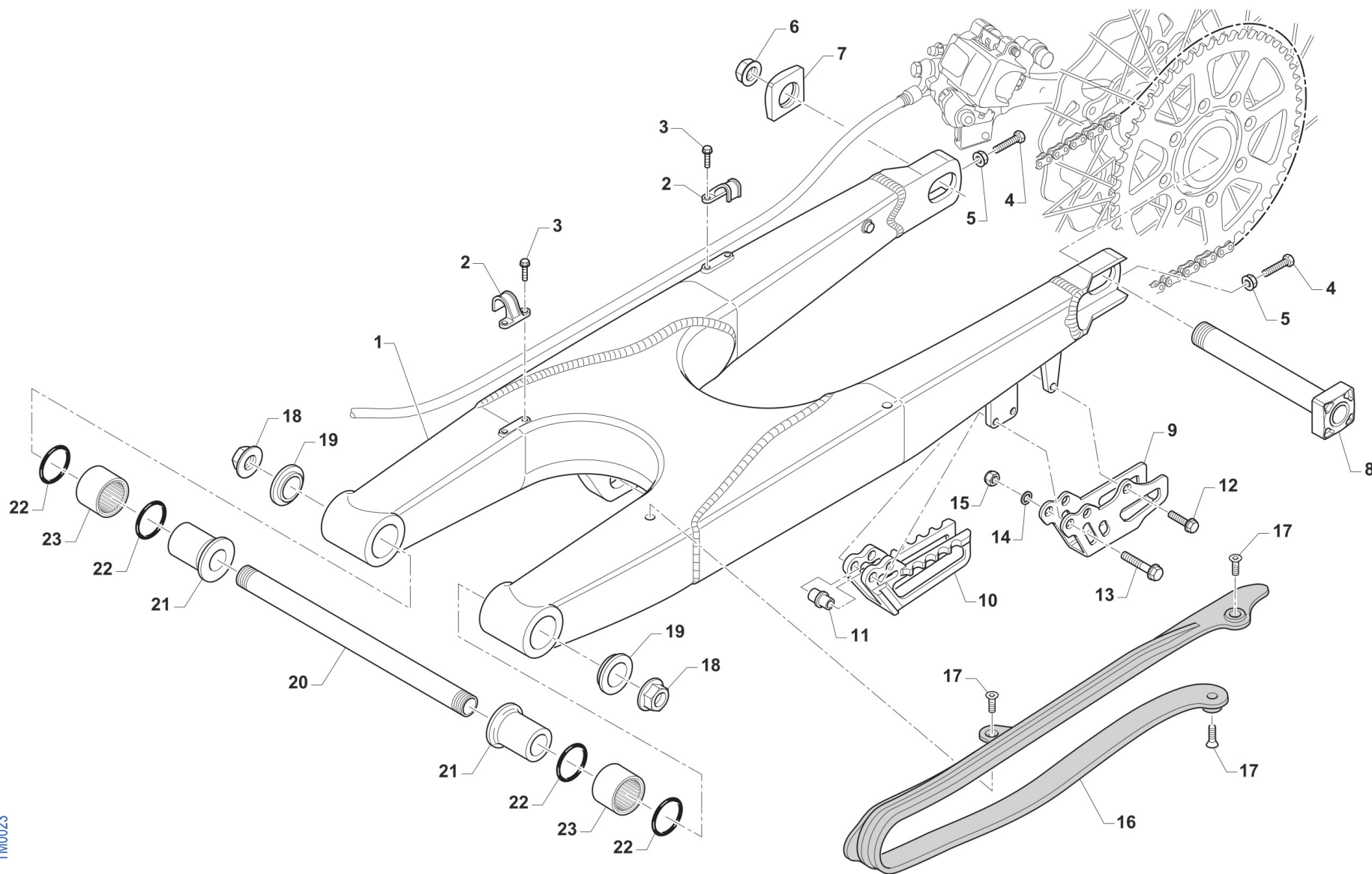
TM0022



**4T300FIMX21-T  
TELAIO - FRAME**

**SERBATOIO  
FUEL TANK**

1	F65137	1		SERBATOIO BENZ. 4T 250/300 TWIN MY 18/21	FUEL TANK 4S 250/300 TWIN
2	F65129	1		TAPPO SERBATOIO PST. 4T M15	CAP, REAR FUEL TANK F.STR.->15
3	12039	1		O RING X TAPPO SERBATOIO 4T 15	O-RING TANK CAP F.S. 15->
4	65035	1		KIT GOMMINO+SFIATO BIANCO X SERBATOIO 4T M.15->	JOINT AND RUBBER KIT, FUEL TANK
5	16026	1		MOLLA PER TUBO BENZINA 13,3mm	SPRING, FUEL HOSE 13mm
6	65032	1		SFIATO SERBATOIO BENZ. 4T M.15-> BLU	BREATHER FUEL TANK F.STROKE M.15-> BLUE
7	F68108	1	E.S.	SUPPORTO RELE' STARTER F68102	ELECTRIC STARTER RELAY HOLDER
8	49317	1		VITE TB LARGA 5X10 LAT.SERB.94	BOLT TB LARGE 5X10
9	F26695	1	E.S.	SUPPORTO RELE' CENTRALINA Euro4	HOLDER, RELAY
10	49374	2		VITE TB LARGA 5X20	BOLT TB 5X20
11	F08348	1		GRUPPO ASP.CARB.3.5BAR S/TERM.	
12	49754	7		VITE TBCIX 5X20	BOLT TBCIX 5x20
13	F65136	1		CARTER CAVI POMPA BENZINA	PROTECTION, FUEL PUMP CABLES
14	49448	2		VITE TBCEI 5X10 UNI 7380	BOLT TBCEI 5X10 10.9
15	F08122	1		RACC.MASCHIO GR.P.BENZ.BITRON	JOINT, FUEL PUMP Fi
16	F51112	2		FASCETTA OETIKER 016,0-706R	CLAMP OETIKER 016,0-706R
17	67036	1		TUBO ANTIBENZINA 8 x 14 OLIO F.P.	HOSE, OIL/FUEL 8x14
18	F08370	1		RACCORDO SG.RAPIDO CPC 5/16 C/V	JOINT CPC 5/16 C/V
19	26119	1	K.S.	PIASTRINO FISS. CONDENS. 2010	HOLDER, CONDENSER



TM0023



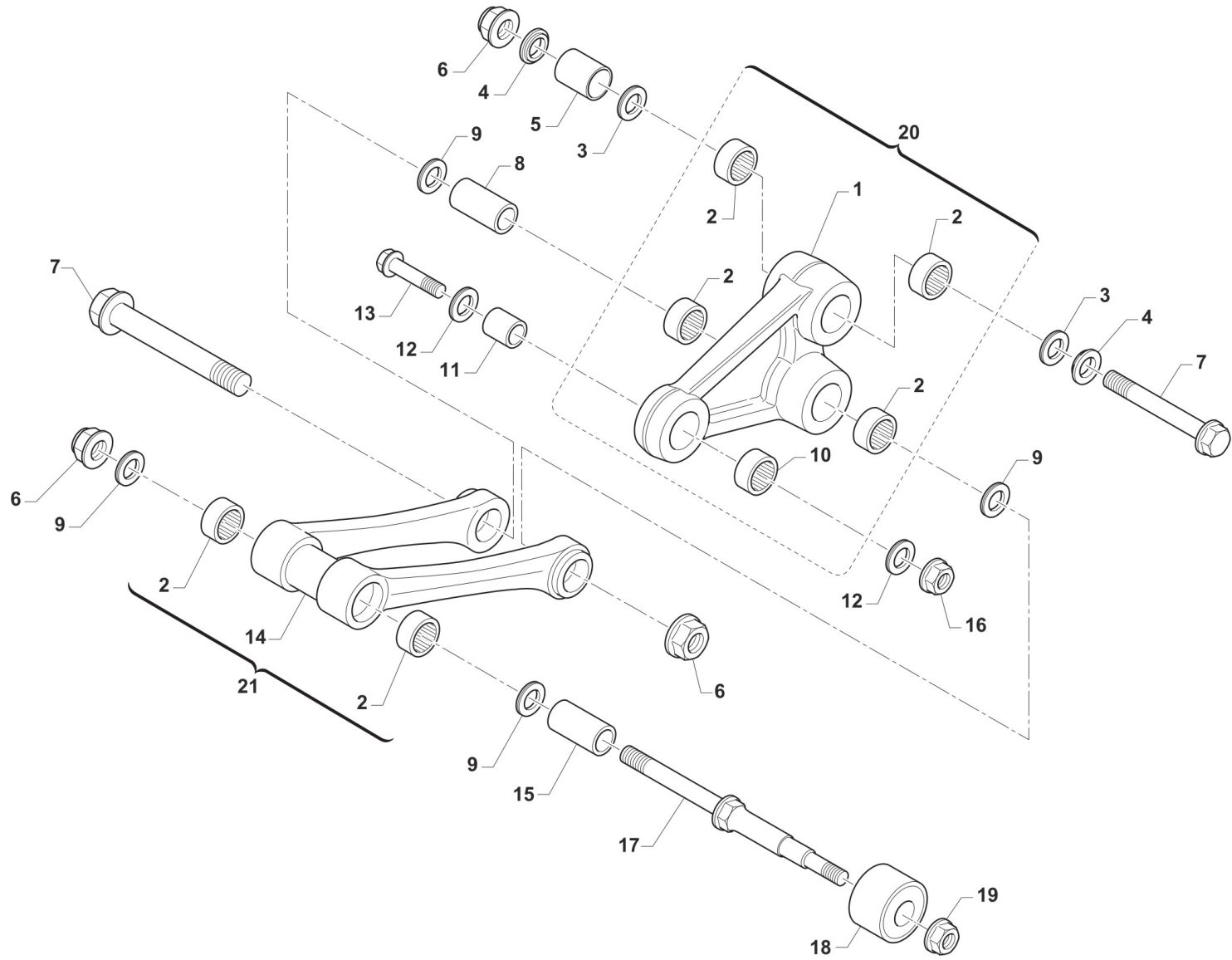
**4T300FIMX21-T  
TELAIO - FRAME**

**FORCELLONE  
SWINGARM**

**10**

1	F73474	1	FORCELLONE MOTO 4T M. 2016	SWINGHARM 4S M.16->
2	67054	2	FERMA TUBO FRENO POST. M.97/->	RETAIN CLAMP BRAKE HOSE 97/->
3	49794	4	VITE AUTOFOR. 4.8X16 7504	BOLT, 4,8 X 16 7504
4	F49976	2	VITE TE 8X45 ES.10 FORCELLONE	SCREW TE 8X45 SWINGARM
5	49640	2	DADO M 8 FLANGIATO CHIAVE 12	NUT 8mm, FLANGE
6	49123	1	DADO PERNO RUOTA POST. M.2015	NUT, REAR WHEEL AXLE 15 ->
7	70140.15	1	TENDICATENA 2015 SENZA FILETTO	ADJ BLOCK, CHAIN 15-THREADLESS
8	74055.15	1	PERNO RUOTA POSTERIORE M.15->	AXLE, REAR WHEEL M.15->
9	73130	1	PASSACATENA ALLUM. MOD. 11/->	PLATE, CHAIN GUIDE M. 11/->
10	67102.10	1	PASSACATENA NYLON MOD.2011	GUIDE, CHAIN M. 11/->
11	26092	1	BOCCOLA PASSACATENA M.11->	BUSH, CHAINGUIDE M11->
12	49370	1	VITE TE F/R 6X12	BOLT 6X12
13	49362	2	VITE TE F/R 6X50 Ch.8	BOLT 6X50 T.8
14	49603	2	RONDELLA M 6,4 X 12 X 1,6	WASHER 6x12
15	49638	2	DADO M 6 ALTO AUTOBLOCCANTE	NUT 6mm, HIGHT SELF-LOCKING
16	67099.15	1	PROTEZIONE FORCELLONE M.2015	SWINGHARM PROTECTION M.2015
17	49396	3	VITE TSEI 5X10	BOLT TSEI 5X10
18	49095	2	DADO 16 FORCELLONE MOTO 95/10	NUT, SWINGARM AXLE M. 95/05
19	73115	2	COPERCHIO BOCCOLA FORC. M08->	COLLAR, SWINGARM M.08
20	74056	1	PERNO FORCELLONE MOD. 08/->	AXLE SWINGARM M. 08->
21	73112	2	BOCCOLA FORC. 08/-> F16(30X49)	BUSH, SWINGARM 08-> H.16 30X49
22	12102	4	O RING LEVERAGGIO & FORCELLONE	O-RING, LINKAGE & SWINGARM
23	19043	2	ASTUCCIO A RULLI HK 20/30	NEEDLE CAGE HK 20/30





TM0024

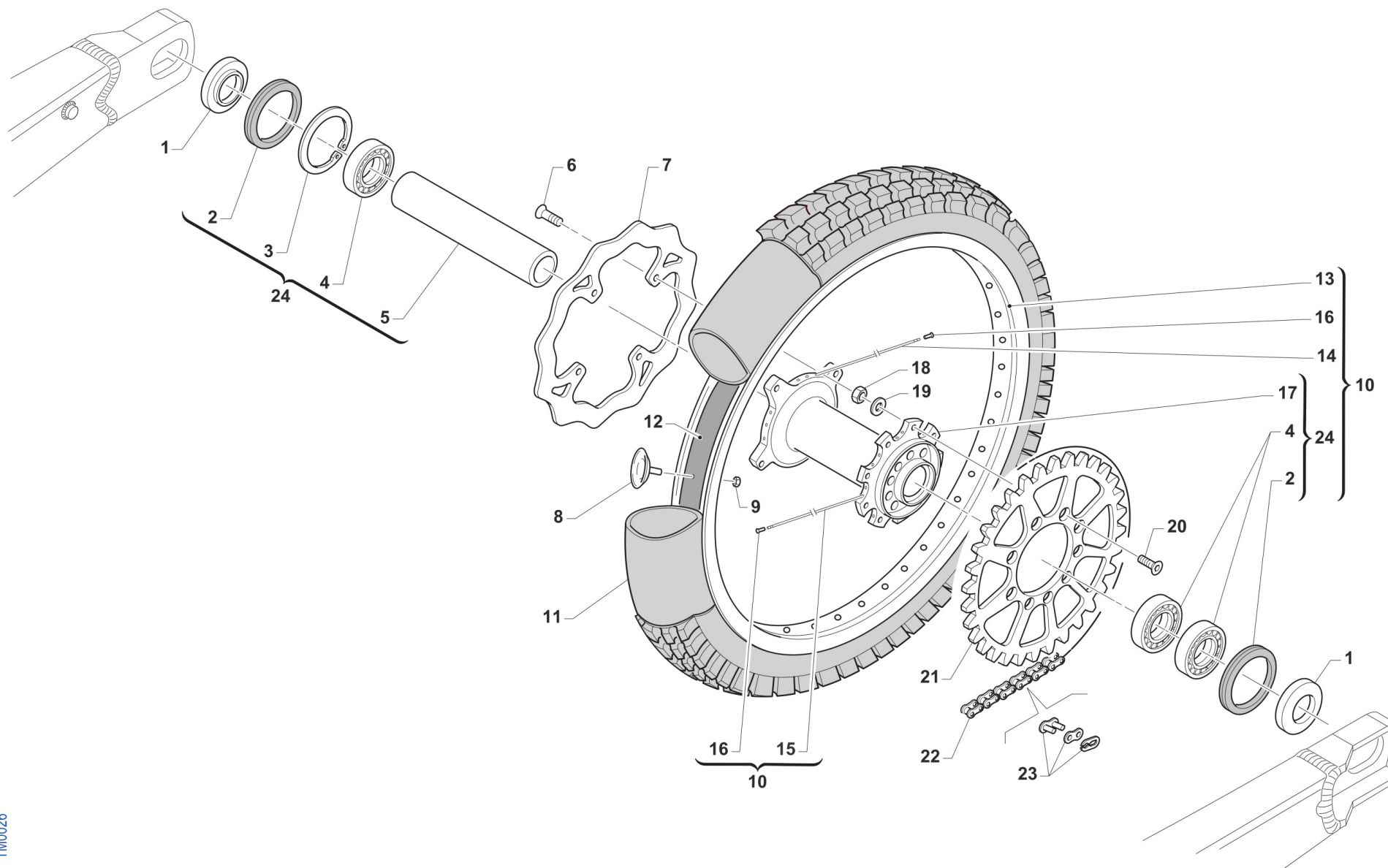




4T300FIMX21-T  
TELAIO - FRAME

LEVERAGGI  
LINKAGE

1	73145	1		TRIANGOLO SOSP. MY 15/22 NUDO	ARM
2	19106	6		GABBIA A RULLI 26X20H16 TR.FO.	BUSH NEEDLE CAGE 26 X 20 H16
3	12010	2		O RING ORM 0240-30 TRIANG.05/6	O-RING, LINKAGE 05/6 ORM 0240-30
4	73075	2		COPERCHIO BOCCOLA TRIANG '05	COVER, BUSH
5	73211	1		BOCCOLA TRIANGOLO LEVER.05/->	BUSH, ARM RELAY 12X20X38
6	49682	3		DADO M12X1,25 FLANG.AUTOBL.AC	NUT, M 12 x 1,25 FLANGE SL
7	49345	2		VITE TE F/R 12X90 1.25 Ch13	BOLT TE F/R 12X90 1.25 T.13
8	F73416	1		BOCCOLA TRIANG. 20x48F12 05/->	COLLAR, ROD M.04 12x20x48
9	12102	4		O RING LEVERAGGIO & FORCELLONE	O-RING, LINKAGE & SWINGARM
10	19101	1		GABBIA RULLI DL 18/12 TRIANG.	BUSH NEEDLE CAGE DL 18/12
11	73214	1		BOCCOLA 18 X 20 F.10 TRIANGOLO 07/->	COLLAR, ARM ASSY 10 18X20 M.07
12	F12312	2		O RING FILTRO OLIO P.ASPIRAZ.+LEV.	O-RING, OIL FILTER
13	49347.1	1	MONO TM	VITE TE F/R 10X43 1.25 Ch.13	BOLT TE F/R 10X43 1.25 T.10
13	49791	1	MONO SACHS/OHLINS	VITE TE F/R 10X39 1.25 T.AL08	BOLT, M10X1.25X39 ALU.FRAME08
14	73144	1		TRAPEZIO SOSP. MY 15/22 NUDO	CONROD LINKAGE MY.15
15	73204	1		BOCCOLA TRAPEZIO 20 x 74 F.12	BUSHING 20x74x12, ROD SUSP. 05
16	F49962	1	MONO TM	DADO M 10 X 1,25 CH 14 FLANGIATO	NUT, M10 X 1,25 KEY 14
17	49790	1		PERNO SNODO BIELLA/ROT.CAT.M08	PIVOT, LINKAGE/ROLLER 08/->
18	67088.08	1		ROTELLA CATENA M. 08/->	CHAIN ROLLER 08/->
19	49676	1		DADO M 6X1 FLANG. AUTOBL.ACC.	NUT, FLANGED M6 X 1 S.B.
20	73016.15	1		TRIANGOLO SOSP. MY 15/22 CPL	ARM ASSY RELAY M.Y.2015
21	73059.15	1		TRAPEZIO SOSP. MY 15/22 CPL	ROS, ASSY



TM0026



**4T300FIMX21-T  
TELAIO - FRAME**

**RUOTA POSTERIORE  
REAR WHEEL**

**12**

1	70241	2	DISTANZ. RUOTA PST. 2015 DX/SX	COLLAR REAR WHEEL LE.RI. 15->
2	04074	2	PARAPOLVERE RUOTA POST. MOD.15->	DUST SEAL, REAR WHEEL 15 ->
3	49257	1	SEEGER I 43 mm	CIRCLIP D. 43 INTERNAL
4	03071	3	CUSCINETTO RUOTA ANTER. + POSTER.	BUSH, FRONT WHEEL MA50 61905
5	70240	1	DIST.INT.MOZZO RUOTA PST.15 3C 114,2x31 SP2.7	SPACER INT.REAR WHEEL M.15->
6	49355	4	VITE TE F/R 6X16 Ch.8	BOLT 6X16 T.8
7	69261	1	DISCO FRENO PST.2015 240x114 DF840W	DISC, REAR BRAKE 15-> 240X114
8	70028	1	FERMA COPERTURA POST. 2.15	STOPPER 2.15
9	49640	1	DADO M 8 FLANGIATO CHIAVE 12	NUT 8mm, FLANGE
10	70148.15	1	CERCHIO PST. CPL 19x2.15 M15->	RIM, REAR ASSY 19x2.15 M15->
11	80152	1	CAMERA ARIA POSTERIORE 19	TUBE, TYRE 19
12	70038	1	FLAP RUOTA POSTERIORE 19	FLAP REAR WHEEL 19
13	70053	1	CERCHIO POST 19x2.15 TAKASAGO BLU	REAR RIM 2.15x19 Takasago
14	70259	18	RAGGIO R.PST.4.0/3.3/4.0 X 204	SPOKE R.WHEEL 4.0/3.3/4.0 X204
15	70258	18	RAGGIO R.PST.4.0/3.3/4.0 X 211	SPOKE R.WHEEL 4.0/3.3/4.0 X211
16	70062	36	NIPPLO ACCIAIO 4	SPOKE NIPPLE 4 mm
17	70119.3	1	MOZZO POSTERIORE 2015 3C NUDO	REAR HUB MY 2015
18	49643	9	DADO M 8 BASSO AUTOBLOCCANTE	NUT 8mm, LOW SELF-LOCKING
19	49611	9	RONDELLA ACCIAIO 8	WASHER STEEL 8mm
20	49421	9	VITE TSEI 8X25	BOLT TSEI 8X25
21	70103.48	1	CORONA CATENA Z 48 M. 86/->	SPROCKET 48T, REAR, M.86/->
21	70103.49	1	CORONA CATENA Z 49 M. 86/->	SPROCKET 49T, REAR, M.86/->
21	70103.50	1	CORONA CATENA Z 50 M. 86/->	SPROCKET 50T, REAR, M.86/->
21	70103.51	1	CORONA CATENA Z 51 M. 86/->	SPROCKET 51T, REAR, M.86/->
21	70103.52	1	CORONA CATENA Z 52 M. 86/->	SPROCKET 52T, REAR, M.86/->
21	70103.53	1	CORONA CATENA Z 53 M. 86/->	SPROCKET 53T, REAR, M.86/->
21	70290.50	1	CORONA CATENA Z 50 M. 86/-> ZF	SPROCKET 50T MY 86-> ZF
21	70290.51	1	CORONA CATENA Z 51 M. 86/-> ZF	SPROCKET 51T MY 86-> ZF

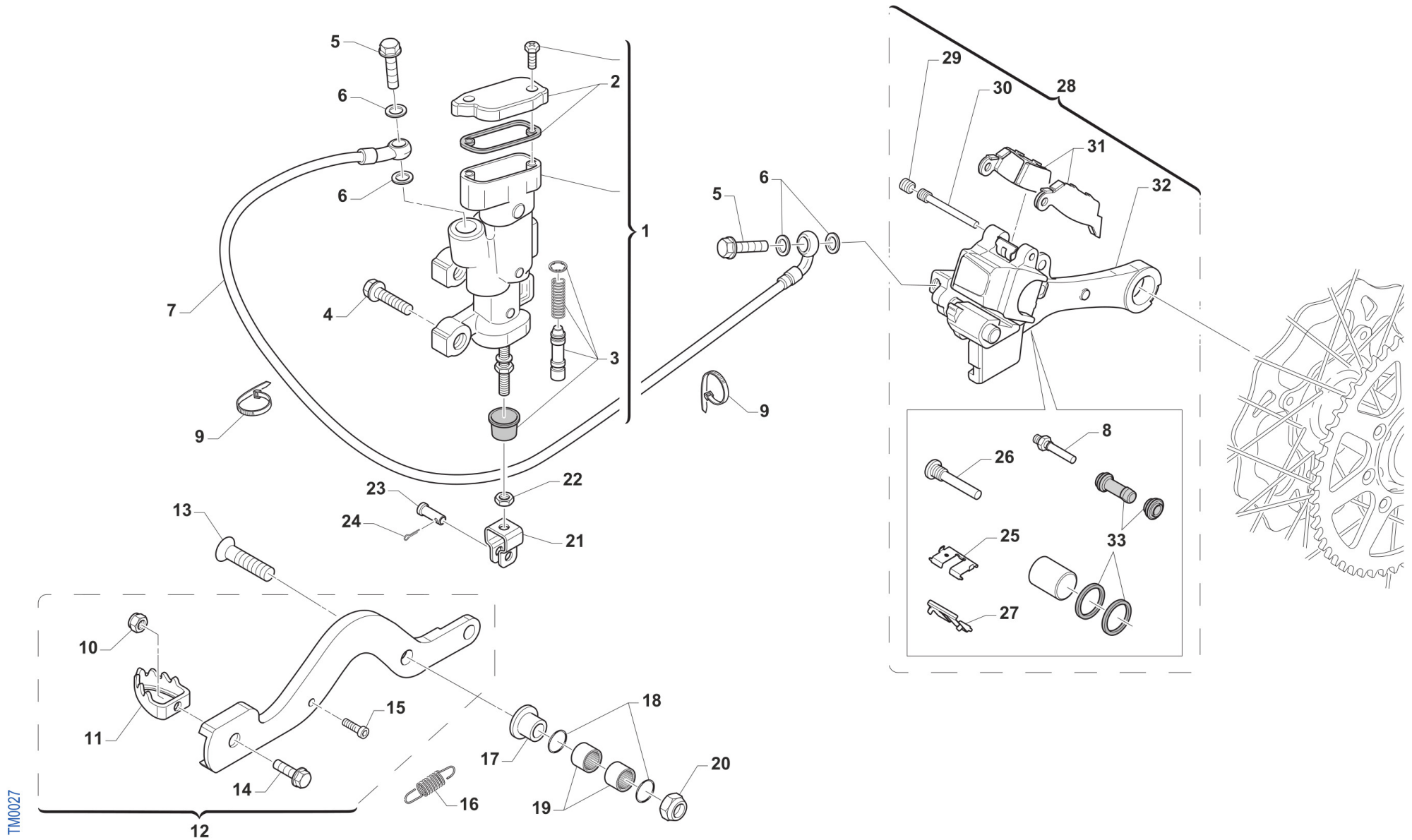


**4T300FIMX21-T**  
**TELAIO - FRAME**

**RUOTA POSTERIORE**  
**REAR WHEEL**

**12**

21	70290.52	1	CORONA CATENA Z 52 M. 86/-> ZF	SPROCKET 52T MY 86-> ZF
21	70291.48	1	CORONA BLU/NERA ALLU/ACCIAIO Z48 ZF	SPROCKET BLUE/BLACK ALU/STEEL 48 T ZF
21	70291.49	1	CORONA BLU/NERA ALLU/ACCIAIO Z49 ZF	SPROCKET BLUE/BLACK ALU/STEEL 49 T ZF
21	70291.50	1	CORONA BLU/NERA ALLU/ACCIAIO Z50 ZF	SPROCKET BLUE/BLACK ALU/STEEL Z50 ZF
21	70291.51	1	CORONA BLU/NERA ALLU/ACCIAIO Z51 ZF	SPROCKET BLUE/BLACK ALU/STEEL 51T ZF
21	70291.52	1	CORONA BLU/NERA ALLU/ACCIAIO Z52 ZF	SPROCKET BLUE/BLACK ALU/STEEL 52 T ZF
22	70142	1	CATENA REGINA 135RX3 116MG	REGINA CHAIN 135 RX 116
23	70098	1	GIUNTO CATENA REGINA 135 RX3	CHAIN LINK 135 RX3
24	70119.15	1	MOZZO POSTERIORE 2015 CPL	REAR HUB 2015 -> ASSY



TM0027



**4T300FIMX21-T  
TELAIO - FRAME**

**FRENO POSTERIORE  
REAR BRAKE**

1	69181	1	POMPA FRENO POST 05/-> INTEGR	BRAKE PUMP, REAR NISSIN M.05->
2	69321	1	KIT TAPPO/GUARN. POMPA PST NIS	CAP AND RUBBER
3	69084.05	1	KIT REV. PIST.POMPA POST.05/->	KIT, REV. REAR MASTER CYL.05->
4	49574	2	VITE TBCE 6X12 PROT.FORCELLA	BOLT TBCE 6x12
5	69094	2	BULLONE 10X1.25 T.FRENO NISSIN 03	BOLT,10X1,25 BRAKE HOSE NISSIN
6	69034	4	RONDELLA X BULLONE FREN B22001	WASHER B22001, BRAKE HOSE
7	F69519	1	TUBO FRENO POSTERIORE M. 11/->	HOSE, RR BRAKE M. 11/->
8	69232	1	PERNO X PINZA FRENO POST.05/12	PIN, RR BRAKE CALIPER 05/12
9	51037	2	FASCETTA NYLON 200 X 3,6	NYLON CLAMP
10	49629	1	DADO M 5 ALTO AUTOBLOCCANTE	NUT 5mm, HIGHT SELF-LOCKING
11	69002.99	1	PARTE ANT.PED.FRENO POST.99/->	PIT, RR BRAKE PEDAL 99/->
12	69000.08	1	PEDALE F.POST 80/125 08/21250/300 ES 2T 19/21250/300 4T 11/21	BRAKE PEDAL, 80/125/144 08/->
13	49425	1	VITE TSEI 8X45	BOLT TSEI 8 x 45
14	49400	1	VITE TSEI 5X14	BOLT TSEI 5x14
15	49556	1	VITE TBCE 4X10	BOLT TBCE 4x10
16	F16434	1	MOLLA PEDALE FRENO M.08 T.AL.	SPRING, RR BRAKE PEDAL 08/->
17	69205	1	BOCCOLA FRENO POST T.AL 08/->	BUSH, REAR BRAKE 08/->
18	12051	2	O RING FRENO POST. PEDALE	O-RING REAR BRAKE PEDAL BUSH
19	19044	2	GABBIA A RULLI FRENO POST.	NEEDLE BUSH REAR BRAKE PEDAL
20	49680	1	DADO M 8 X 1,25 CH 12 FLANG. AUTOBLOCK	NUT, M 8X1,25 FLANG. SB
21	69125	1	FORCHETTINA POMPA FRENO POS.05	FORK, REAR BRAKE 05
22	49636	1	DADO M 6	NUT M6
23	69012.05	1	PERNO SNODO FRENO POST. MY 05->	PIN REAR BRAKE MASTER CYL. MY 05->
24	68997	1	COPIGLIA PEDALE FRENO	COTTER PIN BRAKE PEDAL
25	69309	1	PIASTR.FERMA P.NISSIN RETAINER	RETAINER BRAKE PADS NISSIN
26	69257	1	PERNO/VITE PINZA POST.01/->	PIN, RR BRAKE CALIPER 01-> NI.
27	69086	1	LAMIERINO PINZA POST NIS 01/->	PLATE, REAR BRAKE CALIPER 01->
28	69185.15	1	PINZA FRENO POST. 15-> NISSIN	BRAKE CALIPER, REAR, M. 15/->

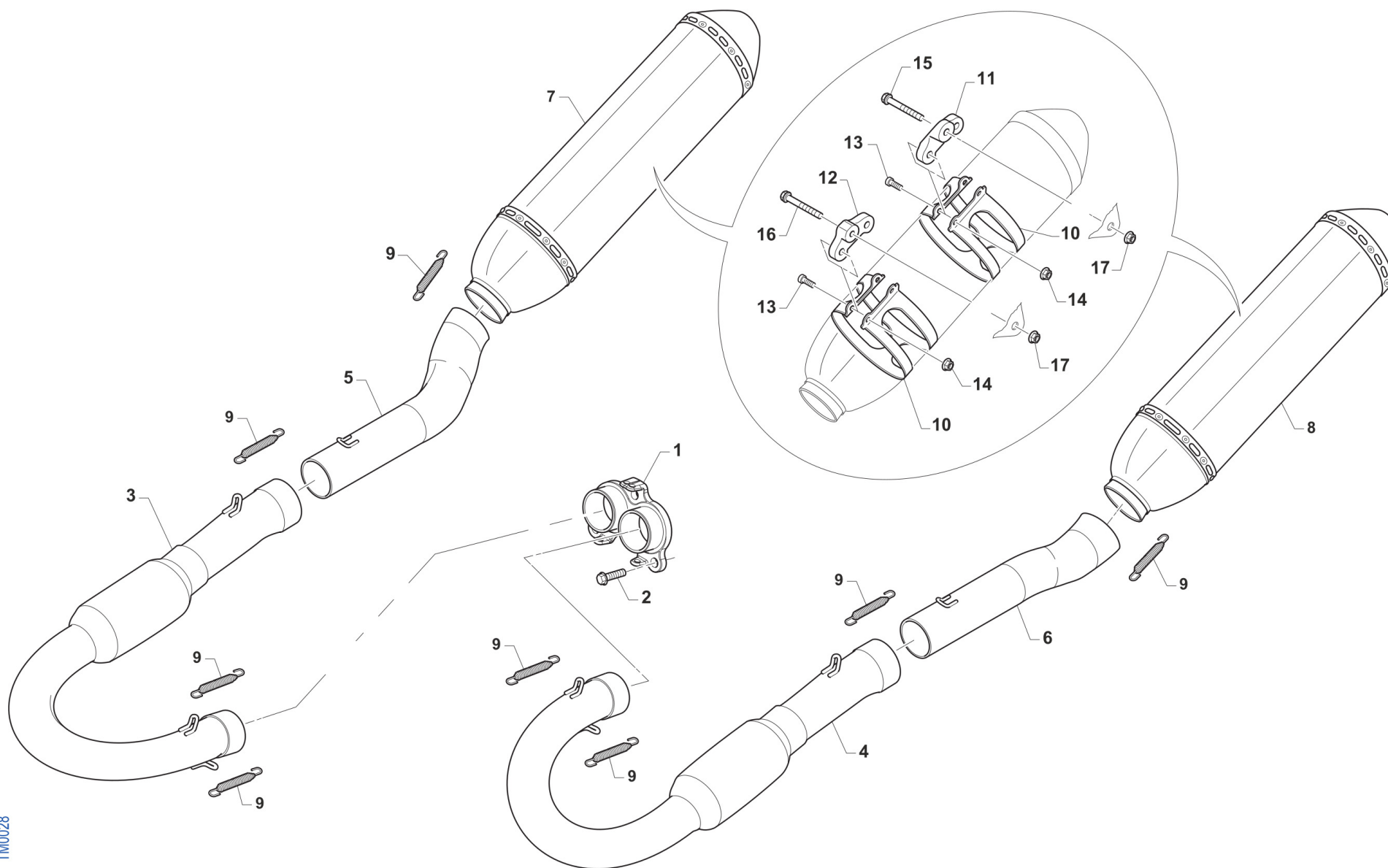


**4T300FIMX21-T**  
**TELAIO - FRAME**

**FRENO POSTERIORE**  
**REAR BRAKE**

29	69087	1	GRANO PERNO 69088 NISSIN 01/11	SCREW PLUG FOR BRAKE PIN 01/07
30	69088	1	PERNO PAST. POST NISSIN 01/11	PIN, RR BRAKE NISSIN M. 01/->
31	69096.05	1	PASTIGLIE FRENO POST. M.05-> NISSIN	PAD ASSY, RR BRAKE NISSIN MY 05->
32	69285.15	1	SUPPORTO PINZA FR.PST.NIS15/->	HOLDER, REAR BRAKE CALIPER
33	69258	1	KIT REV.GOMM. PINZA PST 05/->	REAR BRAKE CALIPER RUBBER REVIEW 05/->





TM0028

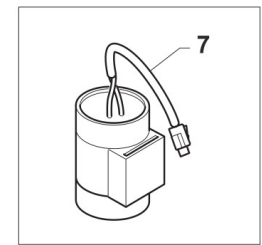
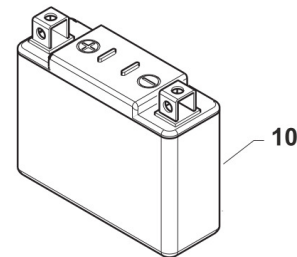
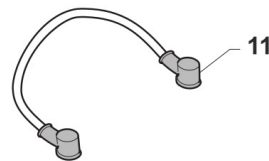
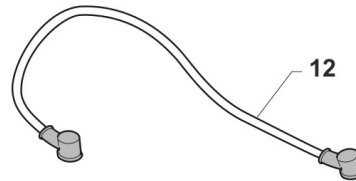
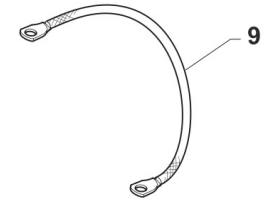
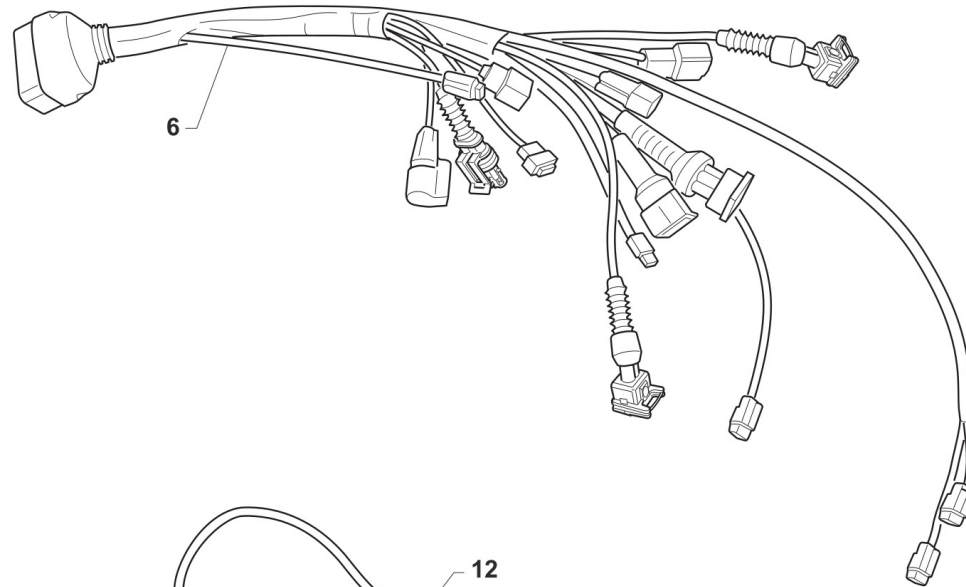
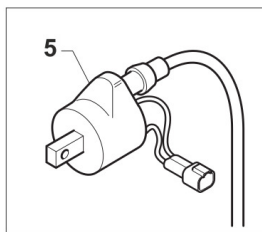
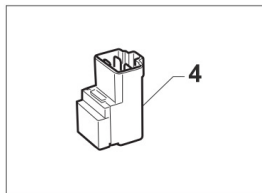
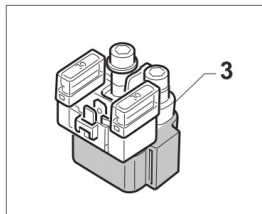
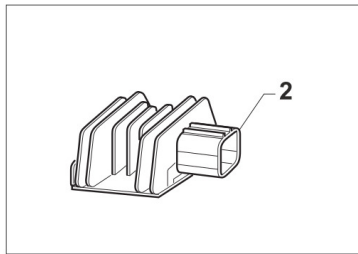
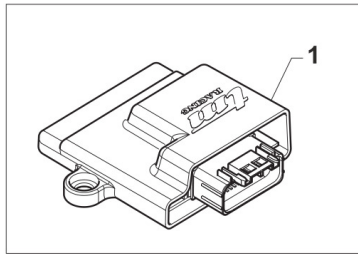


**4T300FIMX21-T**  
**TELAIO - FRAME**

**SCARICO**  
**EXHAUST SYSTEM**

**14**

1	F27580	1	COLLET. PRIM. 250/300Fi 4T TWIN	MANIFOLD, PRIMARY, 250/300 4S TWIN
2	49483	3	VITE TCEI 6X16 UNI 5931	BOLT TCEI 6X16
3	F27611	1	COLLET. SEC. 250Fi MX MY18 DX	
4	F27610	1	COLLET. SEC. 250Fi MX MY18 SX	
5	F27609	1	COLLET. CENTR. 250Fi MX MY18 DX	PIPE, 3ND, 250/300 4S TWIN, RH SIDE
6	F27608	1	COLLET. CENTR. 250Fi MX MY18 SX	PIPE, 3ND, 250/300 4S TWIN, LH SIDE
7	F27607	1	SILENZ. 250Fi MX MY18 DX	SILENCER, 250Fi RH
8	F27606	1	SILENZ. 250Fi MX MY18 SX	SILENCER, 250Fi LH
9	F27476	8	MOLLA TR. X SCARICO M08 MM42	SPRING, EXHAUST MM42 INOX
10	F27612	4	FASCIA SILENZ. HGS MX17RC	BAND, TWIN SILENCER
11	F27605	2	PIASTRINO SILENZIATORE SMX	PLATE, SILENCER SMX
12	F27570	2	PIASTRINO SC.250Fi MX ANT 2015	PLATE, EXH.250Fi MX FRONT 15->
13	49474	8	VITE TCEI 5X16 UNI 5931	BOLT TCEI 5X16
14	49701	8	DADO M 5 FLANGIATO VALV.	NUT 5mm, FLANGED VALV.
15	49485	2	VITE TCEI 6X25 UNI 5931	BOLT TCEI 6x25
16	49486	2	VITE TCEI 6X30 UNI 5931	BOLT TCEI 6X30
17	49676	2	DADO M 6X1 FLANG. AUTOBL.ACC.	NUT, FLANGED M6 X 1 S.B.



TM0029.01



**4T300FIMX21-T  
TELAIO - FRAME**

**CABLAGGI  
WIRING**

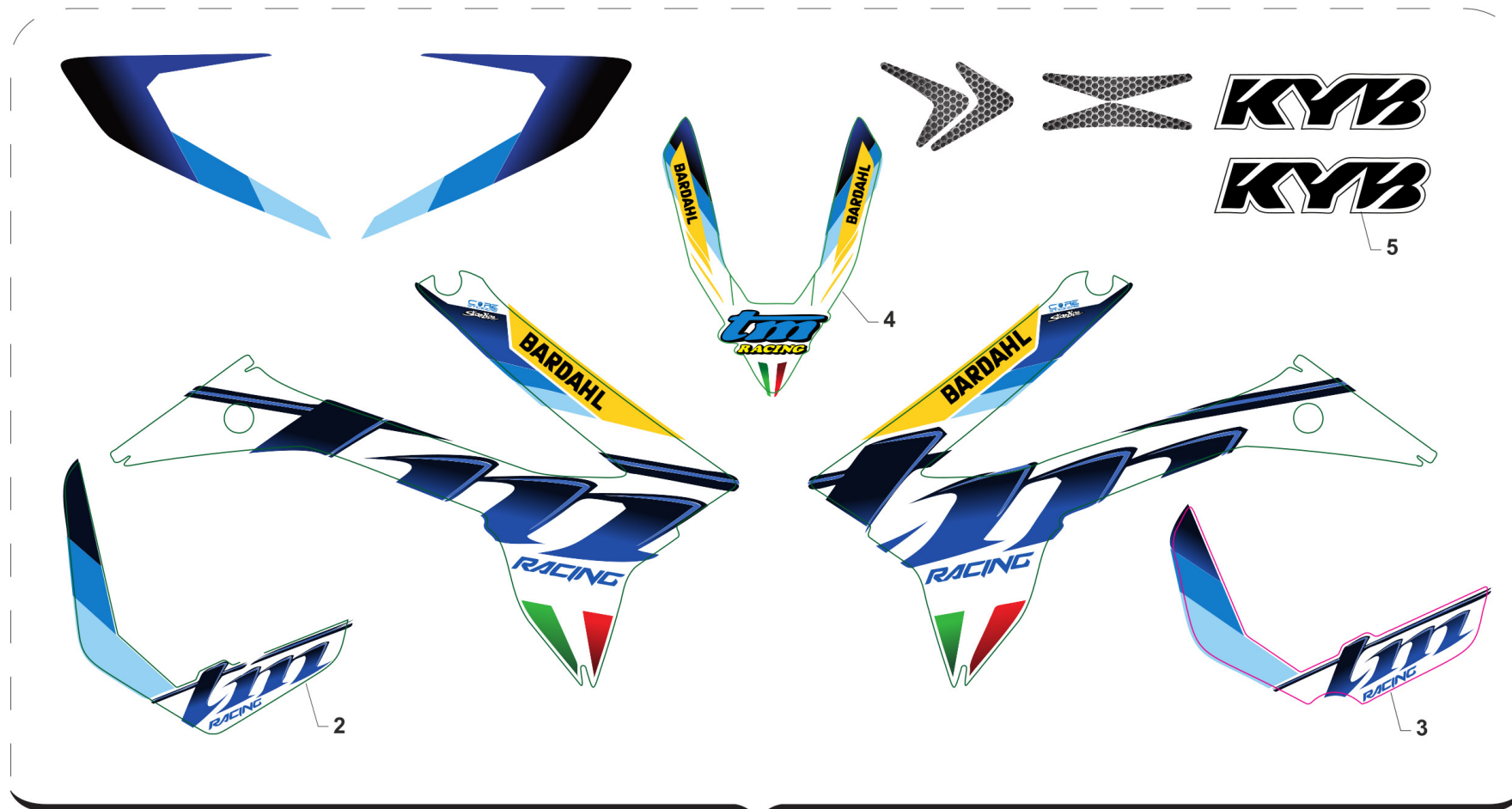
**15**

1	F08418.0	1	MAPPA PER MX 300 V.2020 (ECU EM007) REV. FIRMWARE 1.26	
2	F15476	1	REGOLATORE KOKUSAN RX4501 '05	REGULATOR KOK 05/-> - RX4501
2	F15559	1	REGOLATORE KOKUSAN RX4513 ZERO	REGULATOR KOKUSAN RX4513
3	F68102	1	RELAY AVV. ELETTRICO 2 e 4 TEMPI	RELAY, ELECTRIC STARTER
4	F68212	1	RELAY AVV. ELETTRICO PAN. M2015->	RELAY EL. STARTER M.-> 15
5	F15458	1	BOBINA KOKUSAN 4T MX PICCOLA	COIL, IGNITION KOK IG5132
6	F68305	1	CABLAGGIO 4T 250Fi MX/EN TWIN MY 2019	WIRING MAIN 250/300 4S TWIN MX/EN MY 19/20
7	F15557	1	CONDENSATORE SHINDENGEN ADP19 NERO! CILINDRICO!	CAPACITOR SHINDENGEN ADP19
9	F68142	1	TRECCIA DI MASSA T.AL.08 4T F6	EARTH CABLE
10	68234	1	BATTERIA ALIANT YLP09X 12V EQ. 8AH	BATTERY LITHIUM ION <100WH YLP09X 12V8AH
11	F68213	1	CAVO BATTERIA ROSSO M. 2015	WIRE BATTERY RED M.15->
12	F68214	1	CAVO BATTERIA NERO M. 2015	WIRE BATTERY BLACK M.15->



4T300FIMX21-T  
TELAIO - FRAME

KIT ADESIVI  
STICKERS KIT



6



8



7



9



**4T300FIMX21-T  
TELAIO - FRAME**

**KIT ADESIVI  
STICKERS KIT**

**16**

1	94148.21	1	KIT ADESIVI MY 2021 4T + 2T Fi	STICKERS MY 21 F.S. + T.S. Fi
2	94160.21	1	KIT AD. M.21 ADESIVO P.NUM.ANT	
3	94161.21	1	KIT AD. M.21 ADESIVO PORTAFARO	
4	94037.21	1	ADESIVO PARAF. ANT 2021	
5	94173	1	ADESIVI FORC. KAYABA NERI	DECAL KYB BLACK
6	94180.250	1	KIT AD. M.21 CIL 250Fi 4T	
7	94180.300	1	KIT AD. M.21 CIL 300Fi 4T	
8	94180.450	1	KIT AD. M.21 CIL 450Fi 4T	
9	94180.530	1	KIT AD. M.21 CIL 530Fi 4T	



**4T300FIMX21-T**  
**TELAIO - FRAME**

-

00692	4T250FIMX18-T-07	19	2
03070	4T250FIMX20-T-03	18	2
03071	4T250FIMX18-T-04	3	2
	4T250FIMX18-T-12	4	3
04074	4T250FIMX18-T-12	2	2
12010	4T250FIMX18-T-11	3	2
12039	4T250FIMX18-T-09	3	1
12051	4T250FIMX18-T-13	18	2
12102	4T250FIMX18-T-10	22	4
	4T250FIMX18-T-11	9	4
16021	4T250FIMX18-T-07	2	1
16022	4T250FIMX18-T-07	23	2
16023	4T250FIMX18-T-07	4	1
16026	4T250FIMX18-T-09	5	1
19043	4T250FIMX18-T-10	23	2
19044	4T250FIMX18-T-13	19	2
19101	4T250FIMX18-T-11	10	1
19106	4T250FIMX18-T-11	2	6
21023	4T250FIMX18-T-05	15	1
21024	4T250FIMX18-T-05	13	1
21033	4T250FIMX20-T-03	22	1
21036	4T250FIMX20-T-03	27	4
21102	4T250FIMX18-T-05	5	4
21135	4T250FIMX18-T-08	10	2
26059	4T250FIMX18-T-08	6	2
26082	4T250FIMX18-T-06	8	1
26083	4T250FIMX18-T-06	17	1
26084	4T250FIMX18-T-05	4	4

	4T250FIMX18-T-08	14	4
26092	4T250FIMX18-T-10	11	1
26106	4T250FIMX20-T-03	28	2
26119	4T250FIMX18-T-09	19	1
26132	4T250FIMX18-T-08	15	2
26157	4T250FIMX18-T-08	16	2
49077	4T250FIMX18-T-04	8	1
49080	4T250FIMX20-T-03	21	1
49095	4T250FIMX18-T-10	18	2
49117	4T250FIMX18-T-06	14	1
49123	4T250FIMX18-T-10	6	1
49250	4T250FIMX18-T-04	6	1
49257	4T250FIMX18-T-12	3	1
49304	4T250FIMX18-T-06	26	2
49317	4T250FIMX18-T-08	17	2
	4T250FIMX18-T-08	23	4
	4T250FIMX18-T-09	8	1
49345	4T250FIMX18-T-11	7	2
49347.1	4T250FIMX18-T-11	13	1
49351	4T250FIMX18-T-07	11	1
49352	4T250FIMX18-T-07	10	1
49355	4T250FIMX18-T-05	3	4
	4T250FIMX18-T-12	6	4
49356	4T250FIMX18-T-08	12	2
	4T250FIMX18-T-08	13	4
49362	4T250FIMX18-T-10	13	2
49364	4T250FIMX18-T-07	7	8
49365	4T250FIMX20-T-02	6	2

49366	4T250FIMX18-T-07	8	2
49367	4T250FIMX18-T-07	16	1
49370	4T250FIMX18-T-04	19	6
	4T250FIMX18-T-10	12	1
49374	4T250FIMX18-T-09	10	2
49382	4T250FIMX18-T-07	21	2
49383	4T250FIMX18-T-07	22	2
49396	4T250FIMX18-T-10	17	3
49400	4T250FIMX18-T-13	14	1
49402	4T250FIMX18-T-06	21	4
49404	4T250FIMX18-T-06	16	1
49418	4T250FIMX18-T-06	1	1
49421	4T250FIMX18-T-12	20	9
49425	4T250FIMX18-T-13	13	1
49435	4T250FIMX18-T-08	18	4
49448	4T250FIMX18-T-09	14	2
49474	4T250FIMX18-T-14	13	8
	4T250FIMX20-T-03	31	2
49483	4T250FIMX18-T-14	2	3
49484	4T250FIMX18-T-08	7	2
49485	4T250FIMX18-T-14	15	2
49486	4T250FIMX18-T-14	16	2
49502	4T250FIMX20-T-03	30	12
49556	4T250FIMX18-T-13	15	1
49571	4T250FIMX20-T-03	2	6
49574	4T250FIMX18-T-06	7	2
	4T250FIMX18-T-08	5	11
	4T250FIMX18-T-13	4	2



**4T300FIMX21-T**  
**TELAIO - FRAME**

-

49582	4T250FIMX20-T-03	3	2
49597	4T250FIMX18-T-07	3	2
49603	4T250FIMX18-T-10	14	2
49611	4T250FIMX18-T-12	19	9
49612	4T250FIMX18-T-07	24	2
49621	4T250FIMX18-T-06	2	1
49629	4T250FIMX18-T-13	10	1
	4T250FIMX20-T-03	32	2
49636	4T250FIMX18-T-13	22	1
49637	4T250FIMX18-T-06	13	1
49638	4T250FIMX18-T-10	15	2
49640	4T250FIMX18-T-04	14	1
	4T250FIMX18-T-10	5	2
	4T250FIMX18-T-12	9	1
49643	4T250FIMX18-T-12	18	9
49646	4T250FIMX20-T-03	26	2
49676	4T250FIMX18-T-11	19	1
	4T250FIMX18-T-14	17	2
49680	4T250FIMX18-T-07	9	6
	4T250FIMX18-T-13	20	1
49682	4T250FIMX18-T-11	6	3
49701	4T250FIMX18-T-14	14	8
49754	4T250FIMX18-T-09	12	7
49790	4T250FIMX18-T-11	17	1
49791	4T250FIMX18-T-11	13	1
49794	4T250FIMX18-T-10	3	4
49801	4T250FIMX18-T-05	19	2
49872	4T250FIMX18-T-06	23	9

49888	4T250FIMX18-T-06	24	2
49923	4T250FIMX18-T-06	12	1
49924	4T250FIMX18-T-06	5	1
49925	4T250FIMX18-T-06	10	1
51006	4T250FIMX18-T-06	22	1
51014	4T250FIMX18-T-05	10	2
51036	4T250FIMX18-T-05	16	6
51037	4T250FIMX18-T-05	9	2
	4T250FIMX18-T-13	9	2
51062	4T250FIMX18-T-05	14	4
64010	4T300FIMXTW20-T-01	16	1
64055	4T300FIMXTW20-T-01	19	1
64067	4T300FIMXTW20-T-01	20	1
64067.1	4T300FIMXTW20-T-01	20	1
64078.1	4T300FIMXTW20-T-01	6	1
64079	4T300FIMXTW20-T-01	20	1
64083	4T300FIMXTW20-T-01	4	1
64238	4T300FIMXTW20-T-01	14	1
64240	4T300FIMXTW20-T-01	8	1
64241	4T300FIMXTW20-T-01	13	1
64243	4T300FIMXTW20-T-01	15	1

64245	4T300FIMXTW20-T-01	12	1
64247	4T300FIMXTW20-T-01	9	1
64249	4T300FIMXTW20-T-01	10	1
65032	4T250FIMX18-T-09	6	1
65034	4T250FIMX18-T-05	7	1
65035	4T250FIMX18-T-09	4	1
66065	4T250FIMX18-T-06	3	1
67036	4T250FIMX18-T-05	11	
	4T250FIMX18-T-09	17	1
67054	4T250FIMX18-T-10	2	2
67088	4T250FIMX18-T-07	17	1
67088.08	4T250FIMX18-T-11	18	1
67099.15	4T250FIMX18-T-10	16	1
67102.10	4T250FIMX18-T-10	10	1
67131.12	4T250FIMX18-T-08	11	1
67170	4T250FIMX18-T-05	12	
67177.15	4T250FIMX18-T-08	24	1
67216.12	4T250FIMX18-T-08	11	1
67217.15	4T250FIMX18-T-08	24	1
67224.20	4T250FIMX20-T-03	1	1
67233	4T250FIMX18-T-08	9	1
67235.20	4T250FIMX20-T-03	1	1
67251.15	4T250FIMX18-T-08	8	1
67271.15	4T250FIMX18-T-08	1	1
67274.15	4T250FIMX18-T-08	3	1
67275	4T250FIMX18-T-08	20	1





**4T300FIMX21-T**  
**TELAIO - FRAME**

-

67276	4T250FIMX18-T-08	21	1
67282	4T250FIMX18-T-08	22	1
68029	4T300FIMXTW20-T-01	5	1
68234	4T300FIMX20-T-15	10	1
68244	4T300FIMXTW20-T-01	2	1
68997	4T250FIMX18-T-13	24	1
69000.08	4T250FIMX18-T-13	12	1
69002.99	4T250FIMX18-T-13	11	1
69012.05	4T250FIMX18-T-13	23	1
69034	4T250FIMX18-T-13	6	4
	4T250FIMX20-T-02	15	4
69060.14	4T250FIMX20-T-02	16	1
69084.05	4T250FIMX18-T-13	3	1
69086	4T250FIMX18-T-13	27	1
69087	4T250FIMX18-T-13	29	1
69088	4T250FIMX18-T-13	30	1
69093	4T250FIMX20-T-02	17	2
69094	4T250FIMX18-T-13	5	2
69096.05	4T250FIMX18-T-13	31	1
69107	4T250FIMX20-T-02	2	1
69113	4T250FIMX20-T-02	4	1
69117	4T250FIMX20-T-02	2	1
69125	4T250FIMX18-T-13	21	1
69181	4T250FIMX18-T-13	1	1
69185.15	4T250FIMX18-T-13	28	1
69205	4T250FIMX18-T-13	17	1
69222	4T250FIMX20-T-02	1	1

69232	4T250FIMX18-T-13	8	1
69248	4T250FIMX20-T-02	7	1
69257	4T250FIMX18-T-13	26	1
69258	4T250FIMX18-T-13	33	1
69260	4T250FIMX18-T-04	18	1
69261	4T250FIMX18-T-12	7	1
69273	4T250FIMX20-T-02	5	1
69274	4T250FIMX20-T-02	3	1
69285.15	4T250FIMX18-T-13	32	1
69309	4T250FIMX18-T-13	25	1
69321	4T250FIMX18-T-13	2	1
69357	4T250FIMX20-T-02	9	1
69358	4T250FIMX20-T-02	10	1
69362	4T250FIMX20-T-02	13	1
69363	4T250FIMX20-T-02	8	1
69364	4T250FIMX20-T-02	11	1
69365	4T250FIMX20-T-02	14	1
69368	4T250FIMX20-T-02	12	1
69998	4T250FIMX18-T-04	2	2
70028	4T250FIMX18-T-12	8	1
70030.1	4T250FIMX18-T-04	13	1
70032	4T250FIMX18-T-04	11	1
70038	4T250FIMX18-T-12	12	1
70050	4T250FIMX18-T-04	12	1
70053	4T250FIMX18-T-12	13	1
70062	4T250FIMX18-T-04	16	36
	4T250FIMX18-T-12	16	36
70098	4T250FIMX18-T-12	23	1

70103.48	4T250FIMX18-T-12	21	1
70103.49	4T250FIMX18-T-12	21	1
70103.50	4T250FIMX18-T-12	21	1
70103.51	4T250FIMX18-T-12	21	1
70103.52	4T250FIMX18-T-12	21	1
70103.53	4T250FIMX18-T-12	21	1
70119.15	4T250FIMX18-T-12	24	1
70119.3	4T250FIMX18-T-12	17	1
70140.15	4T250FIMX18-T-10	7	1
70142	4T250FIMX18-T-12	22	1
70148.15	4T250FIMX18-T-12	10	1
70165	4T250FIMX18-T-04	4	2
70166	4T250FIMX18-T-04	7	1
70167	4T250FIMX18-T-04	5	1
70181	4T250FIMX18-T-04	17	1
70188	4T250FIMX18-T-04	20	1
70191	4T250FIMX18-T-04	9	1
70240	4T250FIMX18-T-12	5	1
70241	4T250FIMX18-T-12	1	2
70246	4T250FIMX18-T-04	15	36
70258	4T250FIMX18-T-12	15	18
70259	4T250FIMX18-T-12	14	18
70290.50	4T250FIMX18-T-12	21	1
70290.51	4T250FIMX18-T-12	21	1
70290.52	4T250FIMX18-T-12	21	1
70291.48	4T250FIMX18-T-12	21	1
70291.49	4T250FIMX18-T-12	21	1
70291.50	4T250FIMX18-T-12	21	1



**4T300FIMX21-T**  
**TELAIO - FRAME**

-

70291.51	4T250FIMX18-T-12	21	1
70291.52	4T250FIMX18-T-12	21	1
72000.80	4T250FIMX20-T-03	20	1
72000.81	4T250FIMX20-T-03	15	1
72000.88	4T250FIMX20-T-03	25	1
72002.02	4T250FIMX20-T-03	17	2
72008.98	4T250FIMX20-T-03	19	1
72031	4T250FIMX20-T-03	16	1
72036.11	4T250FIMX20-T-03	23	2
72037.11	4T250FIMX20-T-03	29	2
72341	4T250FIMX20-T-03	24	2
72501	4T250FIMX20-T-03	7	2
72502	4T250FIMX20-T-03	5	2
72503	4T250FIMX20-T-03	10	2
72504	4T250FIMX20-T-03	9	2
72525	4T250FIMX20-T-03	6	2
72526	4T250FIMX20-T-03	8	2
72530	4T250FIMX20-T-03	11	2
72567.1	4T250FIMX20-T-03	13	2
72568	4T250FIMX20-T-03	4	1
72569	4T250FIMX20-T-03	14	1
73016.15	4T250FIMX18-T-11	20	1
73036	4T250FIMX18-T-07	25	2
73047	4T250FIMX18-T-08	19	2
73048.10	4T250FIMX18-T-07	18	1
73049.10	4T250FIMX18-T-07	18	1
73059.15	4T250FIMX18-T-11	21	1
73064	4T250FIMX18-T-07	20	2

73075	4T250FIMX18-T-11	4	2
73112	4T250FIMX18-T-10	21	2
73115	4T250FIMX18-T-10	19	2
73130	4T250FIMX18-T-10	9	1
73144	4T250FIMX18-T-11	14	1
73145	4T250FIMX18-T-11	1	1
73204	4T250FIMX18-T-11	15	1
73211	4T250FIMX18-T-11	5	1
73214	4T250FIMX18-T-11	11	1
74044	4T250FIMX18-T-04	1	1
74055.15	4T250FIMX18-T-10	8	1
74056	4T250FIMX18-T-10	20	1
80150	4T250FIMX18-T-04	10	1
80152	4T250FIMX18-T-12	11	1
94037.21	KA21-4T	4	1
94148.21	KA21-4T	1	1
94160.21	KA21-4T	2	1
94161.21	KA21-4T	3	1
94173	KA21-4T	5	1
94180.250	KA21-4T	6	1
94180.300	KA21-4T	7	1
94180.450	KA21-4T	8	1
94180.530	KA21-4T	9	1
F08004	4T250FIMX18-T-06	25	1
F08122	4T250FIMX18-T-09	15	1
F08348	4T250FIMX18-T-09	11	1
F08370	4T250FIMX18-T-09	18	1
F08418.0	4T300FIMX20-T-15	1	1

F12312	4T250FIMX18-T-11	12	2
F15458	4T300FIMX20-T-15	5	1
F15476	4T300FIMX20-T-15	2	1
F15557	4T300FIMX20-T-15	7	1
F15559	4T300FIMX20-T-15	2	1
F16434	4T250FIMX18-T-13	16	1
F21439	4T250FIMX18-T-05	18	1
F21440.1	4T250FIMX18-T-05	17	1
F23303	4T250FIMX18-T-05	2	4
F23316	4T250FIMX18-T-05	6	1
F23317	4T250FIMX18-T-05	8	1
F23321	4T250FIMX18-T-05	1	1
F23323	4T250FIMX18-T-05	1	1
F26690	4T250FIMX18-T-07	5	1
F26691	4T250FIMX18-T-07	6	1
F26695	4T250FIMX18-T-09	9	1
F27476	4T250FIMX18-T-14	9	8
F27570	4T250FIMX18-T-14	12	2
F27580	4T250FIMX18-T-14	1	1
F27605	4T250FIMX18-T-14	11	2
F27606	4T250FIMX18-T-14	8	1
F27607	4T250FIMX18-T-14	7	1
F27608	4T250FIMX18-T-14	6	1
F27609	4T250FIMX18-T-14	5	1
F27610	4T250FIMX18-T-14	4	1
F27611	4T250FIMX18-T-14	3	1
F27612	4T250FIMX18-T-14	10	4
F35606	4T300FIMXTW20-T-01	18	1



**4T300FIMX21-T**  
**TELAIO - FRAME**

-

F49822	4T250FIMX18-T-06	9	1
F49861	4T250FIMX18-T-07	14	4
F49962	4T250FIMX18-T-07	12	2
	4T250FIMX18-T-11	16	1
F49976	4T250FIMX18-T-10	4	2
F50826	4T250FIMX18-T-07	15	1
F51112	4T250FIMX18-T-09	16	2
F64300	4T300FIMXTW20-T-01	1	1
F64322	4T300FIMXTW20-T-01	3	1
F65129	4T250FIMX18-T-09	2	1
F65136	4T250FIMX18-T-09	13	1
F65137	4T250FIMX18-T-09	1	1
F66520	4T250FIMX18-T-06	19	1
F66521	4T250FIMX18-T-06	4	1
F67132	4T250FIMX18-T-08	4	1
F67133	4T250FIMX18-T-08	2	1
F67136	4T250FIMX18-T-06	11	1
F67137	4T250FIMX18-T-06	6	1
F67139	4T250FIMX18-T-06	18	1
F67139.1	4T250FIMX18-T-06	20	1
F67140	4T250FIMX18-T-08	22	1
F67141	4T250FIMX18-T-06	11	1
F67166	4T250FIMX18-T-06	15	1
F68102	4T300FIMX20-T-15	3	1
F68108	4T250FIMX18-T-09	7	1
F68142	4T300FIMX20-T-15	9	1

F68189	4T300FIMXTW20-T-01	17	1
F68212	4T300FIMX20-T-15	4	1
F68213	4T300FIMX20-T-15	11	1
F68214	4T300FIMX20-T-15	12	1
F68305	4T300FIMX20-T-15	6	1
F69519	4T250FIMX18-T-13	7	1
F72445	4T250FIMX20-T-03	12	2
F72446	4T250FIMX20-T-03	12	2
F72447	4T250FIMX20-T-03	12	2
F72448	4T250FIMX20-T-03	12	2
F72449	4T250FIMX20-T-03	12	2
F73416	4T250FIMX18-T-11	8	1
F73466	4T250FIMX18-T-07	13	1
F73474	4T250FIMX18-T-10	1	1
F73501	4T250FIMX18-T-07	1	1