



---

USES AND  
RACOMMENDS



[www.tmracing.it](http://www.tmracing.it)

---

TM Racing SpA - Via Fano, 6  
61122 Pesaro - ITALY  
Phone: +39 0721 25113

## 4T530FISMR21-M

MOTORE  
ENGINE

28/02/2022



## INFORMAZIONI GENERALI

Il presente catalogo serve per richiedere con esattezza le parti di ricambio.

Nelle ordinazioni indicare:

**1) Il numero di matricola del Telaio** che è stampigliato sul lato destro del canotto di sterzo. Nei modelli EN, SMR, SMR il numero di matricola è riportato anche su una targhetta posta sul lato sinistro (Vedi foto).

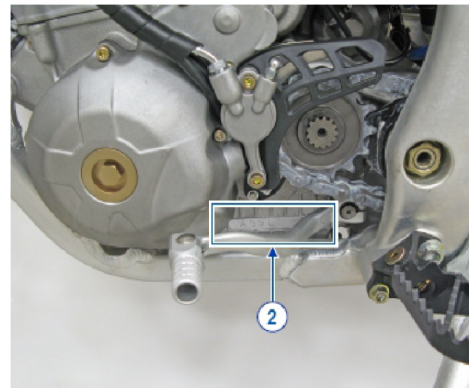
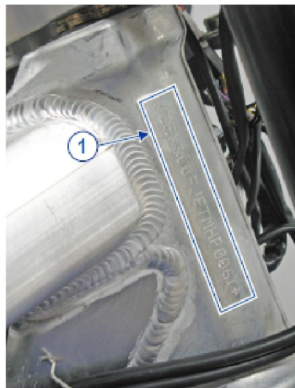
**2) il numero di serie del Motore.** E' posto sulla sinistra del motore tra la leva cambio e i coperchio accensione (Vedi foto).

**3) Il codice dei particolari** seguito dalla descrizione.

**4) Il colore** per i pezzi verniciati o comunque colorati.

Le indicazioni destra e sinistra si riferiscono ai lati del veicolo rispetto al senso di marcia.

Foto e disegni sono solo a scopo informativo e potrebbero non corrispondere esattamente alle caratteristiche dei prodotti.



## GENERAL INFORMATION

The present spare parts catalogue enables one to order exactly the right spare part.

When ordering specify:

**1) The frame serial number.** It is embossed on the right side of the steering metal tube. In the EN, SMR and SMR models, the serial number is also stated on a plate positioned on the left hand side (See photo).

**2) The engine serial number.** It is located on the left side of the engine between the gear lever and the ignition cover (See photo).

**3) The part's code number** followed but its description.

**4) Indicate colour** for painted or colored parts.

References to right and left apply to the vehicle in terms of its direction of movement.

Photos and drawings are for informational purposes only and may not exactly match the characteristics of the products.

## NOTE – LEGENDA

**MY**

NOVITA' INTRODOTTA DIFFERENTE O NON PRESENTE NEL MODELLO DELL'ANNO PRECEDENTE

*PART DIFFERENT OR NOT PRESENT IN THE REVIOUS YEAR MODEL*

**5M**

MOTORE CON CAMBIO A 5 MARCE  
*ENGINE WITH 5 GEARS SPEED*

**6M**

MOTORE CON CAMBIO A 6 MARCE  
*ENGINE WITH 6 GEARS SPEED*

**KS**

MOTORE CON SOLO KICK STARTER  
*ENGINE WITH KICK STARTER ONLY*

**ES**

MOTORE CON AVVIAMENTO ELETTRICO  
*ENGINE WITH ELECTRIC STARTER*

**X**

RICAMBIO NON DISPONIBILE ALLA VENDITA  
*PART CAN NOT BE SOLD SEPARATELY*

Le illustrazioni riportate in questo manuale sono fornite solo come riferimento e possono variare dal prodotto effettivo,

Dati indicativi soggetti a modifiche senza impegno di preavviso.

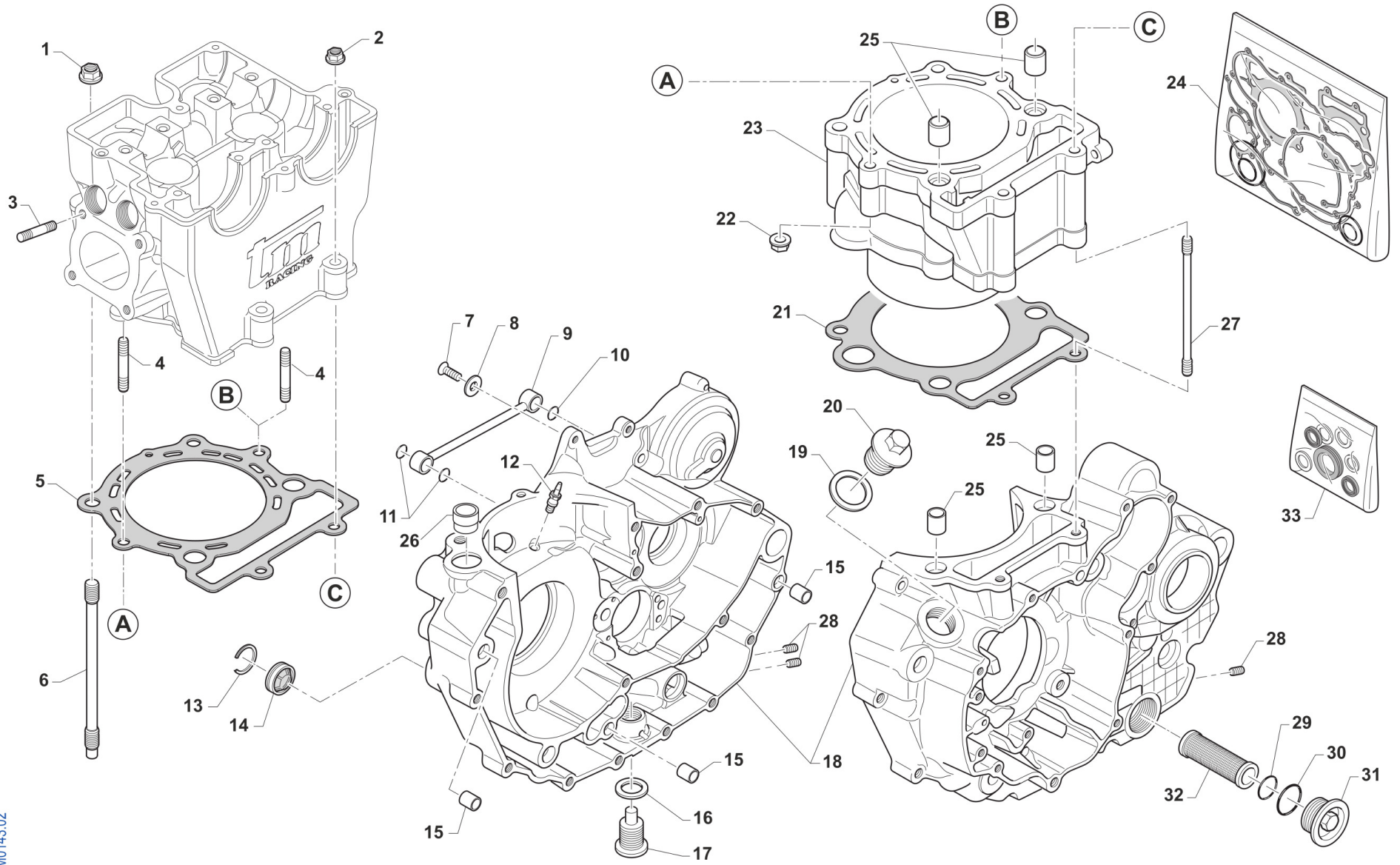
The illustrations in this manual are for reference only and may vary from the actual product.

All data are subject to modification without prior notice.



**4T530FISMR21-M**  
**MOTORE - ENGINE**

|  |    |
|--|----|
| BASAMENTO E CILINDRO.....                            | 4  |
| TESTA - HEAD.....                                    | 7  |
| DISTRIBUZIONE - VALVES COVER.....                    | 10 |
| ALBERO MOTORE E PISTONE - CRANKSHAFT AND PISTON..... | 13 |
| LUBRIFICAZIONE - LUBRIFICATION.....                  | 15 |
| FRIZIONE - CLUTCH.....                               | 18 |
| COMANDO CAMBIO - GEARSHIFT MECHANISM.....            | 21 |
| CAMBIO 6 MARCE - 6 GEARS GEARBOX.....                | 24 |
| CAMBIO - GEAR BOX.....                               | 27 |
| MESSA IN MOTO - KICK STARTER.....                    | 30 |
| ACCENSIONE - IGNITION.....                           | 32 |
| - .....  | 35 |



TM0143.02



**4T530FISMR21-M**  
**MOTORE - ENGINE**

**BASAMENTO E CILINDRO**

|    |            |   |   |                                |
|----|------------|---|---|--------------------------------|
| 1  | 49681      | 4 | DADO M 10 X 1,25 CH 14 FLANG. AUTOBLOCK | NUT M10x1,25 FLANGED SELF-LOCK |
| 2  | 49676      | 2 | DADO M 6X1 FLANG. AUTOBL.ACC.           | NUT, FLANGED M6 X 1 S.B.       |
| 3  | F49926     | 2 | PRIGIONIERO M8 TESTA/CIL450/53          | STUD M8 HEAD / CYLINDER 450cc  |
| 5  | F05846     | 1 | GUARN. TESTA/CIL.D.98 BIL.COM.          | GASKET, CYL./HEAD D.98mm       |
| 6  | F49982     | 4 | PRIGIONIERO M10X1.25 L.201 ASP          | STUD M10 X 1.25 X 201          |
| 7  | 49399      | 1 | VITE TSEI 5X12                          | BOLT TSEI 5x12                 |
| 8  | 49604      | 1 | RONDELLA 6 X18 X 1,6                    | WASHER 6x18                    |
| 9  | F32506     | 1 | CONDOTTO OLIO PER CAMBIO/CIL.           | OIL HOSE FOR GEAR BOX/ CIL.    |
| 10 | F12302     | 1 | O RING 108 PIOGGIA CAMBIO 4T            | O-RING, 108 GEAR F.S.          |
| 11 | F12301     | 2 | O RING 106 4T PIOGGIA CAMBIO            | O-RING, 106 GEAR F.S.          |
| 12 | F32515     | 1 | UGELLO LUBRIFICAZIONE SPINOTTO          | COOLING PISTON PIN, OIL JET    |
| 13 | F49923     | 1 | SEEGER OBLO' OLIO 450Fi SB 35           | CIRCLIP BR 35                  |
| 14 | F04355     | 1 | OBLO' LIVELLO OLIO DIAMETRO 35 X 6 mm   | WINDOW, OIL LEVEL D. 35 MM     |
| 15 | F26428     | 3 | GRANO RIFERIMENTO 12X13 F10.2           | GRUB SCREW 12X13 H.10,2mm      |
| 16 | F49933     | 1 | RONDELLA ALL 16X24X1,5 4T               | WASHER 16X24X1,5 ALUM.         |
| 17 | F49905.1   | 1 | TAPPO OLIO C/CALAM. 4T                  | OIL PLUG WITH MAGNET 4S        |
| 18 | F30077     | 1 | BASAMENTO MOT. 530Fi ES MY15            |                                |
| 19 | F49920     | 1 | RONDELLA ALL 20.4X26X1.5                | WASHER 20,4X26X1,5 ALUM.       |
| 20 | F49925     | 1 | TAPPO CARICO OLIO M20X1.5               | OIL PLUG M20X1,5               |
| 21 | F05843.1   | 1 | GUARN.CIL/BAS D.108.5 SP,0,3            | GASKET, CYL D.108.5 0.30 mm    |
| 21 | F05843.2   | 1 | GUARN.CIL/BAS D.108.5 SP,0,4            | GASKET, CYL D.108.5 0.40 mm    |
| 21 | F05843.3   | 1 | GUARN.CIL/BAS D.108.5 SP,0,5            | GASKET, CYL D.108.5 0.50 mm    |
| 21 | F05843.4   | 1 | GUARN.CIL/BAS D.108.5 SP,0,6            | GASKET, CYL D.108.5 0.60 mm    |
| 22 | 49640.85   | 2 | DADO M 8 FLANG.CHIAVE 12x 85cc          | NUT M8 FLANGED 12mm TOOL 85cc  |
| 23 | F01705     | 1 | CILINDRO 530 CC 4T INTEG.               | CYLINDER 530cc 4 Str. Int.     |
| 24 | F05830.530 | 1 | KIT GUARN. + OR 4T 530Fi                |                                |
| 25 | F26301     | 4 | GRANO RIF. 14X9.5 F.12.2 4T             | GRUB SCREW 14X9.5 F12.2 F.S.   |
| 26 | F26403     | 1 | TUBO DI COLLEGAMENTO MOD. 05            |                                |

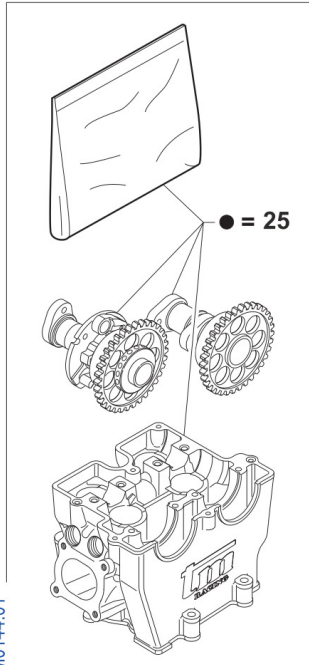
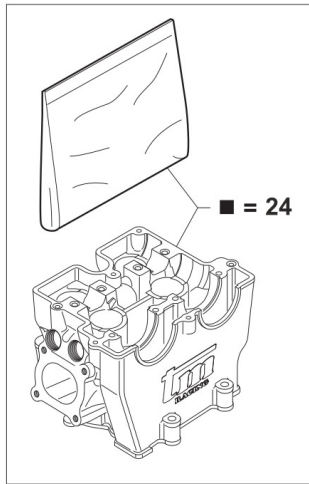


**4T530FISMR21-M**  
**MOTORE - ENGINE**

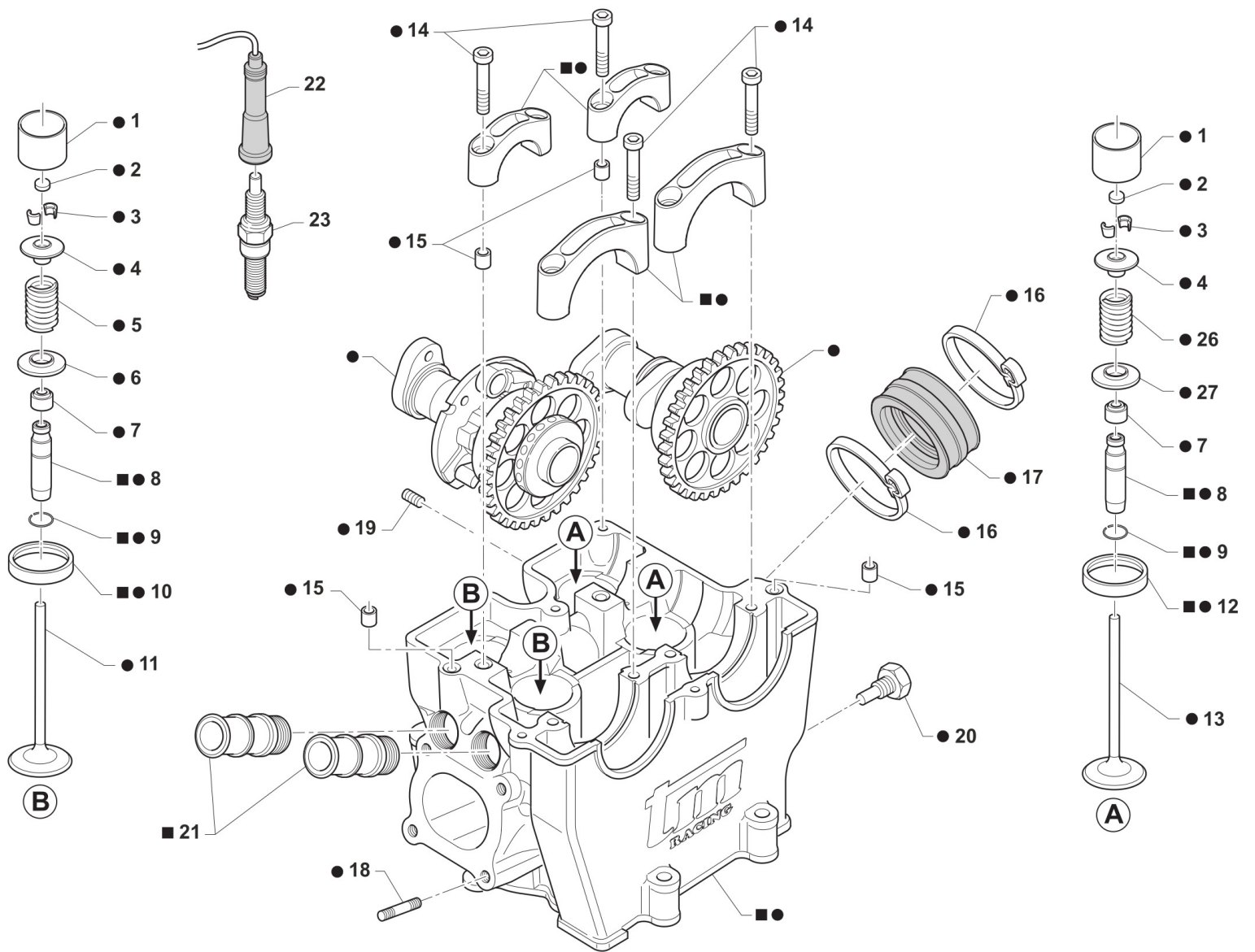
**BASAMENTO E CILINDRO**

**1**

|    |        |   |                                    |                                |
|----|--------|---|------------------------------------|--------------------------------|
| 27 | F49922 | 2 | PRIGIONIERO M 6 x 133,5 530        | STUD M 6 CYL.HEAD/CRANKC.530cc |
| 28 | F49972 | 3 | GRANO M10X12                       |                                |
| 29 | F12312 | 1 | O RING FILTRO OLIO P.ASPIRAZ.+LEV. | O-RING, OIL FILTER             |
| 30 | F12311 | 1 | O RING TAPPO FILTRO OLIO P.AS.     | O RING OIL FILTER CAP          |
| 31 | F32512 | 1 | TAPPO FILTRO ASPIRAZIONE OLIO      | OIL FILTER PLUG                |
| 32 | F32511 | 1 | FILTRO ASP.POMPA MANDATA OLIO      | FILTER, OIL PUMP               |
| 33 | 04036  | 1 | KIT PARAOLIO 450/530               | OIL SEAL KIT 450/530 cc        |



TM0144.01





**4T530FISMR21-M**  
**MOTORE - ENGINE**

**TESTA**  
**HEAD**

|   |            |   |  |                                |
|---|------------|---|--|--------------------------------|
| 1 | F26361     | 4 | BICCHIERINO D25 PIATTO K110                  | CAM BUCKET D.25 - K110         |
| 2 | F26337.240 | 1 | PASTIGLIA REGOLAZ.GIOCO 2,40                 | SHIM, VALVE ADJUSTING 2.40     |
| 2 | F26337.245 | 1 | PASTIGLIA REGOLAZ.GIOCO 2,45                 | SHIM, VALVE ADJUSTING 2.45     |
| 2 | F26337.250 | 1 | PASTIGLIA REGOLAZ.GIOCO 2,50                 | SHIM, VALVE ADJUSTING 2.50     |
| 2 | F26337.255 | 1 | PASTIGLIA REGOLAZ.GIOCO 2,55                 | SHIM, VALVE ADJUSTING 2.55     |
| 2 | F26337.260 | 1 | PASTIGLIA REGOLAZ.GIOCO 2,60                 | SHIM, VALVE ADJUSTING 2.60     |
| 2 | F26337.265 | 1 | PASTIGLIA REGOLAZ.GIOCO 2,65                 | SHIM, VALVE ADJUSTING 2.65     |
| 2 | F26337.270 | 1 | PASTIGLIA REGOLAZ.GIOCO 2,70                 | SHIM, VALVE ADJUSTING 2.70     |
| 2 | F26337.275 | 1 | PASTIGLIA REGOLAZ.GIOCO 2,75                 | SHIM, VALVE ADJUSTING 2.75     |
| 2 | F26337.280 | 1 | PASTIGLIA REGOLAZ.GIOCO 2,80                 | SHIM, VALVE ADJUSTING 2.80     |
| 2 | F26337.285 | 1 | PASTIGLIA REGOLAZ.GIOCO 2,85                 | SHIM, VALVE ADJUSTING 2.85     |
| 2 | F26337.290 | 1 | PASTIGLIA REGOLAZ.GIOCO 2,90                 | SHIM, VALVE ADJUSTING 2.90     |
| 2 | F26337.295 | 1 | PASTIGLIA REGOLAZ.GIOCO 2,95                 | SHIM, VALVE ADJUSTING 2.95     |
| 2 | F26337.300 | 1 | PASTIGLIA REGOLAZ.GIOCO 3,00                 | SHIM, VALVE ADJUSTING 3.00     |
| 2 | F26337.305 | 1 | PASTIGLIA REGOLAZ.GIOCO 3,05                 | SHIM, VALVE ADJUSTING 3.05     |
| 2 | F26337.310 | 1 | PASTIGLIA REGOLAZ.GIOCO 3,10                 | SHIM, VALVE ADJUSTING 3.10     |
| 2 | F26337.315 | 1 | PASTIGLIA REGOLAZ.GIOCO 3,15                 | SHIM, VALVE ADJUSTING 3.15     |
| 2 | F26337.320 | 1 | PASTIGLIA REGOLAZ.GIOCO 3,20                 | SHIM, VALVE ADJUSTING 3.20     |
| 2 | F26337.325 | 1 | PASTIGLIA REGOLAZ.GIOCO 3,25                 | SHIM, VALVE ADJUSTING 3.25     |
| 2 | F26337.330 | 1 | PASTIGLIA REGOLAZ.GIOCO 3,30                 | SHIM, VALVE ADJUSTING 3.30     |
| 2 | F26337.335 | 1 | PASTIGLIA REGOLAZ.GIOCO 3,35                 | SHIM, VALVE ADJUSTING 3.35     |
| 2 | F26337.340 | 1 | PASTIGLIA REGOLAZ.GIOCO 3,40                 | SHIM, VALVE ADJUSTING 3.40     |
| 2 | F26337.345 | 1 | PASTIGLIA REGOLAZ.GIOCO 3,45                 | SHIM, VALVE ADJUSTING 3.45     |
| 3 | F14121     | 8 | SEMICONO Diam. 5,5                           | VALVE COLLETS D.5,5            |
| 4 | F26701     | 4 | PIATTELLO SUPERIORE MOLLE F16472 / 73 450 4T |                                |
| 5 | F16473     | 2 | SET MOLLA EST. + MOLLA INT. SCAR.            | EXTER. & INTER.SPRINGS EXHAUST |
| 6 | F26706     | 2 | PIATTELLO INFERIORE MOLLA F16473 450 MX      |                                |
| 7 | F04356     | 4 | PARAOLIO VALVOLA 4T VSS-305                  | VALVE-STEAM SEALING VS-3002    |



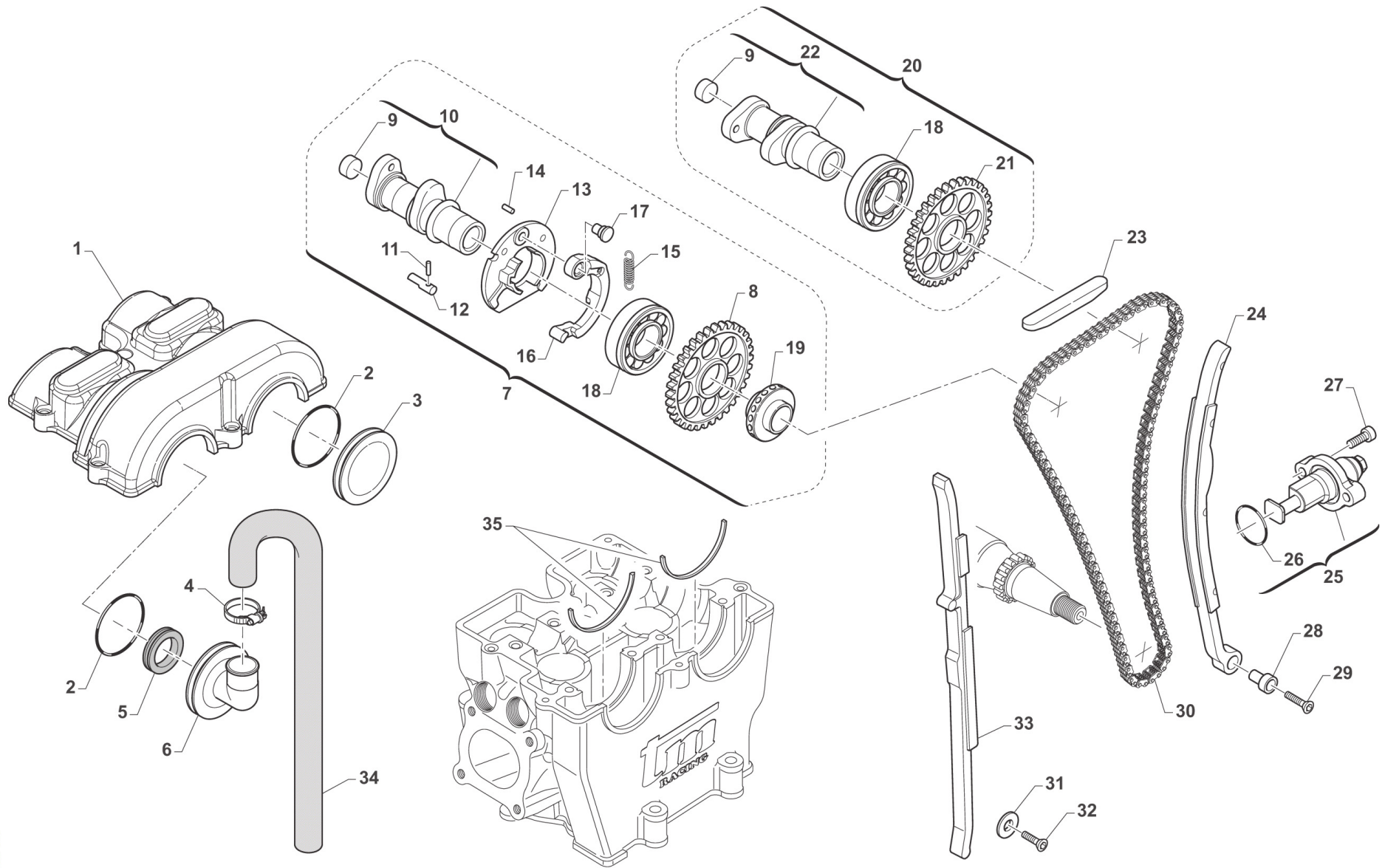


**4T530FISMR21-M**  
**MOTORE - ENGINE**

**TESTA**  
**HEAD**

**2**

|    |          |   |  |                                |
|----|----------|---|--|--------------------------------|
| 8  | F26370   | 4 | GUIDA VALVOLA D.5.5 (BRONZO)                                   | VALVE GUIDE D. 5,5             |
| 9  | F49910   | 4 | SEEGER RW D.10 4T  | CIRCLIP RW D.10 4S             |
| 10 | F26373   | 2 | SEDE VALVOLA SC. DE 33.5                                       | SEAT, EXHAUST VALVE E.D. 33,5  |
| 11 | F14127   | 2 | VALVOLA SCARICO D.31X5,5SOST. DA F14144                        | VALVE, EXHAUST D.31X5,5        |
| 12 | F26372   | 2 | SEDE VALVOLA ASP. DE 39  |                                |
| 13 | F14126   | 2 | VALVOLA ASPIRAZIONE D.36X5,5SOST. DA F14143                    | VALVE, INLET D.36X5,5          |
| 14 | 49487    | 8 | VITE TCEI 6X35 UNI 5931  | BOLT TCEI 6X35                 |
| 15 | F26304   | 6 | GRANO RIFERIMENTO 6.5X8X9.5 4T                                 | GRUB SCREW 6.5X8XX9.5 4S       |
| 16 | F51101   | 2 | FASCETTA SM9 D.56 CARBUR. 4T                                   | CARBURETOR CLAMP D.56          |
| 17 | F13255   | 1 | COLLETTORE ASPIRAZION.GOMMA 4T                                 | RUBBER INTAKE MANIFOLD F.S.    |
| 18 | 49151    | 4 | PRIGIONIERO M6X27,4 CARB.100                                   | STUD M 6x27                    |
| 19 | F49919   | 2 | GRANO 6X 6 ESTREM.PIATTA 4T                                    | GRUB, 6 X 6 4 Str.             |
| 20 | F08003   | 1 | SENSORE TEMP. ACQUA WTS 09/02                                  | SENSOR, WATER TEMPERATURE      |
| 21 | F28515   | 2 | RACCORDO ACQUA TESTA 4T+125 2T                                 | WATER JOINT, HEAD F.S.         |
| 22 | F21401   | 1 | PIPETTA CANDELA NGK SD05F 4T                                   | CAP, SPARK PLUG NGK SD05F F.S. |
| 23 | F06105   | 1 | CANDELA NGK CR9EIX CON/NIPPLO                                  | SPARK PLUG NGK CR9EIX          |
| 24 | F02867   | 1 | TESTA 450Fi EN/SMR SEMI-CPL (860) 15/20SEDI+GUIDE BRONZO+CAPP. |                                |
| 25 | F02868.5 | 1 | TESTA 530Fi EN/SMR CPL 19/20                                   |                                |
| 26 | F16472   | 2 | SET MOLLA EST. + MOLLA INT. ASP.                               | EXTER. & INTER.SPRINGS INLET   |
| 27 | F26705   | 2 | PIATTELLO INFERIORE MOLLA F16472 450 MX                        |                                |



TM0141



**4T530FISMR21-M**  
**MOTORE - ENGINE**

**DISTRIBUZIONE**  
**VALVES COVER**

|    |            |   |  |                                |
|----|------------|---|--|--------------------------------|
| 1  | F30790     | 1 | COPERCHIO TESTA 4T 04/09 450cc               | CYLINDER HEAD COVER F.S.M.04-> |
| 2  | F12307     | 2 | O RING 3156 COPER.C.A.CAMMES 4T              | O-RING, 3156 CAMMES COVER F.S. |
| 3  | F30832     | 1 | COPERCHIETTO A CAMMES 04                     |                                |
| 4  | 51073      | 1 | FASCETTA 10/19                               | CLAMP 10 / 19 mm               |
| 5  | F04361     | 1 | PARAOLIO 20 30 05                            | OIL SEAL 20x30x5               |
| 6  | F30868     | 1 | COPERCHIETTO CAMME X SF.A CENT               |                                |
| 7  | F28630.530 | 1 | ALBERO CAMME SCA 530 CPL N3                  |                                |
| 8  | F40883     | 1 | RUOTA DENT.ALB.CAMME SCAR. X CATENA 92RH2015 | GEAR, EXHAUST CAMSHAFT 4S      |
| 9  | F26377     | 2 | TAPPO ALBERO A CAMME 4T                      |                                |
| 10 | F28580.1   | 1 | ALBERO A CAMME SCAR.INT38-N3.1               |                                |
| 11 | F19505     | 1 | RULLINO D.2,5 X 13,8                         | NEEDLE ROLLER 2,5 X 13,8       |
| 12 | F26345     | 1 | CAMMA ROTANTE                                | ROTARY CAM                     |
| 13 | F26343     | 1 | FLANGIA DECOMPR. CENTRIFUGO                  | FLANGE CENTRIFUGAL DECOMPRES.  |
| 14 | F19504     | 1 | RULLO D.4 X 8                                | PIN D.4 X 8                    |
| 15 | F16410     | 1 | MOLLA DECOMPR.AUTOMATICO CAMMA               | SPRING, AUTOMATIC DECOMPR. CAM |
| 16 | F26344     | 1 | LEVA DECOMPRESSORE CENTRIFUGO                | LEVER, CENTRIFUGAL DECOMPR.    |
| 17 | F26346     | 1 | PERNO DA RIBATTERE                           | PIN FOR LEVER                  |
| 18 | F03353     | 2 | CUSCINETTO ALBERI A CAMMES                   | BUSH 60/22 NC CAMSHAFT         |
| 19 | F32523     | 1 | CENTRIFUGATORE X SF.OLIO.CENTR               |                                |
| 20 | F28610.530 | 1 | ALB.CAM.ASP.CPL 530 EN/SMR N2                |                                |
| 21 | F40882     | 1 | RUOTA DENT.ALB.CAMME ASP. X CATENA 92RH2015  | GEAR, INLET CAMSHAFT 4S        |
| 22 | F28579     | 1 | ALBERO A CAMME ASP.INT 43 N2                 |                                |
| 23 | F70309     | 1 | PATTINO SUP. CATENA DISTR. 4T                | GUIDE, TOP, HEAD COVER         |
| 24 | F70339     | 1 | PATTINO MOBILE TENDICAT. PTFE                | GUIDE, CAM CHAIN, ADJ, LARGE   |
| 25 | F70354     | 1 | TENSIONATORE AUTOMATICO 07/->                | AUTOMATIC CHAIN TENSIONER 2007 |
| 26 | 12012      | 1 | O RING TENDICATENA 4T                        | O RING CHAIN TENSIONER 4S      |
| 27 | 49484      | 2 | VITE TCEI 6X20                               | BOLT TCEI 6X20                 |
| 28 | F49826     | 1 | BOCCOLA VITE SPEC.FIS.PAT.MOB.               | BUSH SPEC. BOLT                |

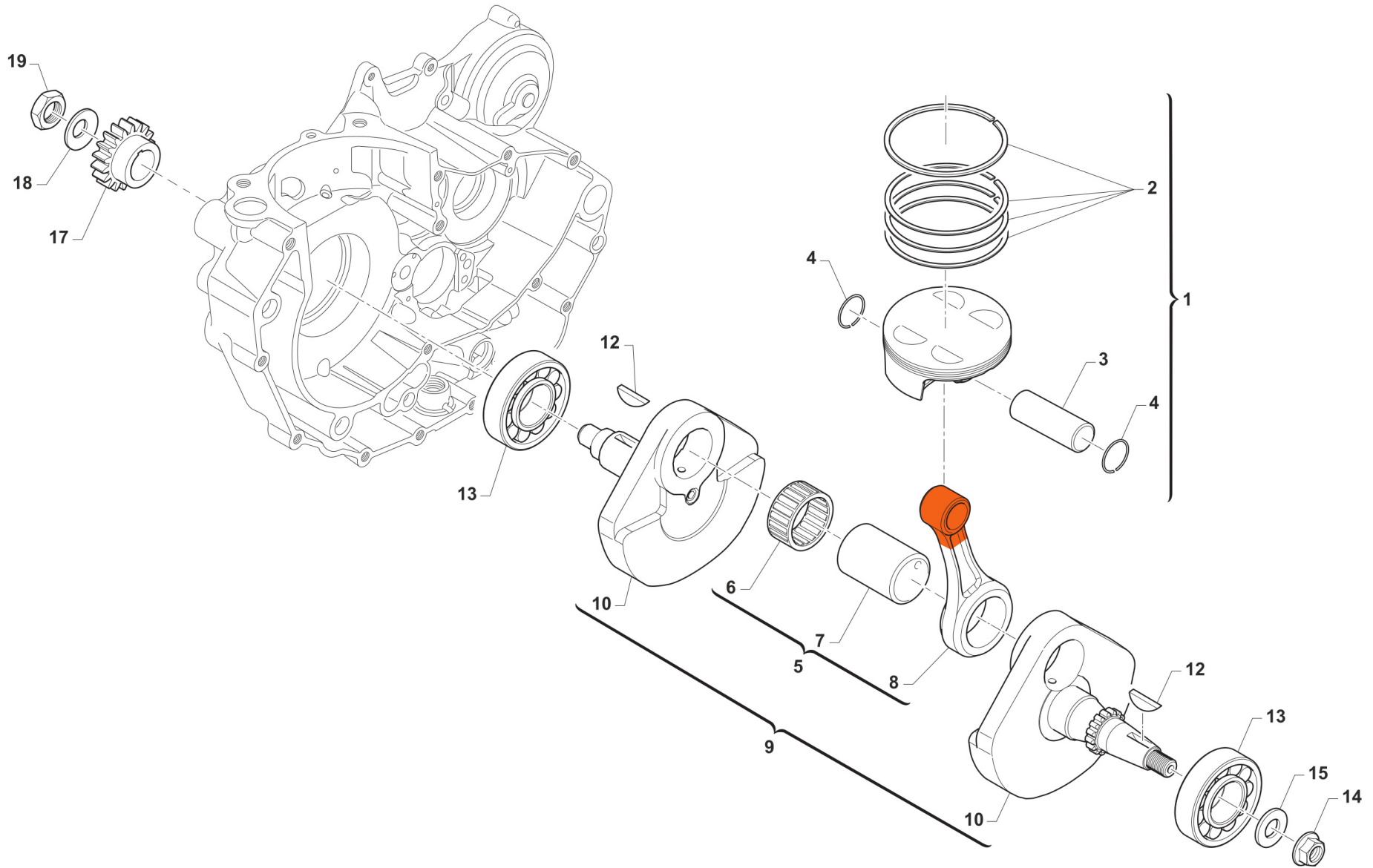


**4T530FISMR21-M**  
**MOTORE - ENGINE**

**DISTRIBUZIONE**  
**VALVES COVER**

**3**

|    |        |   |                                |                                |
|----|--------|---|--------------------------------|--------------------------------|
| 29 | 49407  | 1 | VITE TSEI 6X25                 | BOLT TSEI 6X25                 |
| 30 | F70345 | 1 | CATENA LAR. DISTRIBUZIONE P130 | CAM CHAIN, 130L                |
| 31 | 49603  | 1 | RONDELLA M 6,4 X 12 X 1,6      | WASHER 6x12                    |
| 32 | 49399  | 1 | VITE TSEI 5X12                 | BOLT TSEI 5x12                 |
| 33 | F70338 | 1 | PATTINO FISSO FRES. X CAT.LARG | GUIDE, CAM CHAIN, FIXED, LARGE |
| 34 | F65104 | 1 | TUBO COPOLAN GRIGIO 11x16      | HOSE COPOLAN GREY 11X16mm      |
| 35 | F26317 | 2 | SEMI-ANELLO RITEGNO CUSCINETTO | RETAINER, CAM BEARING          |



TM0147.02

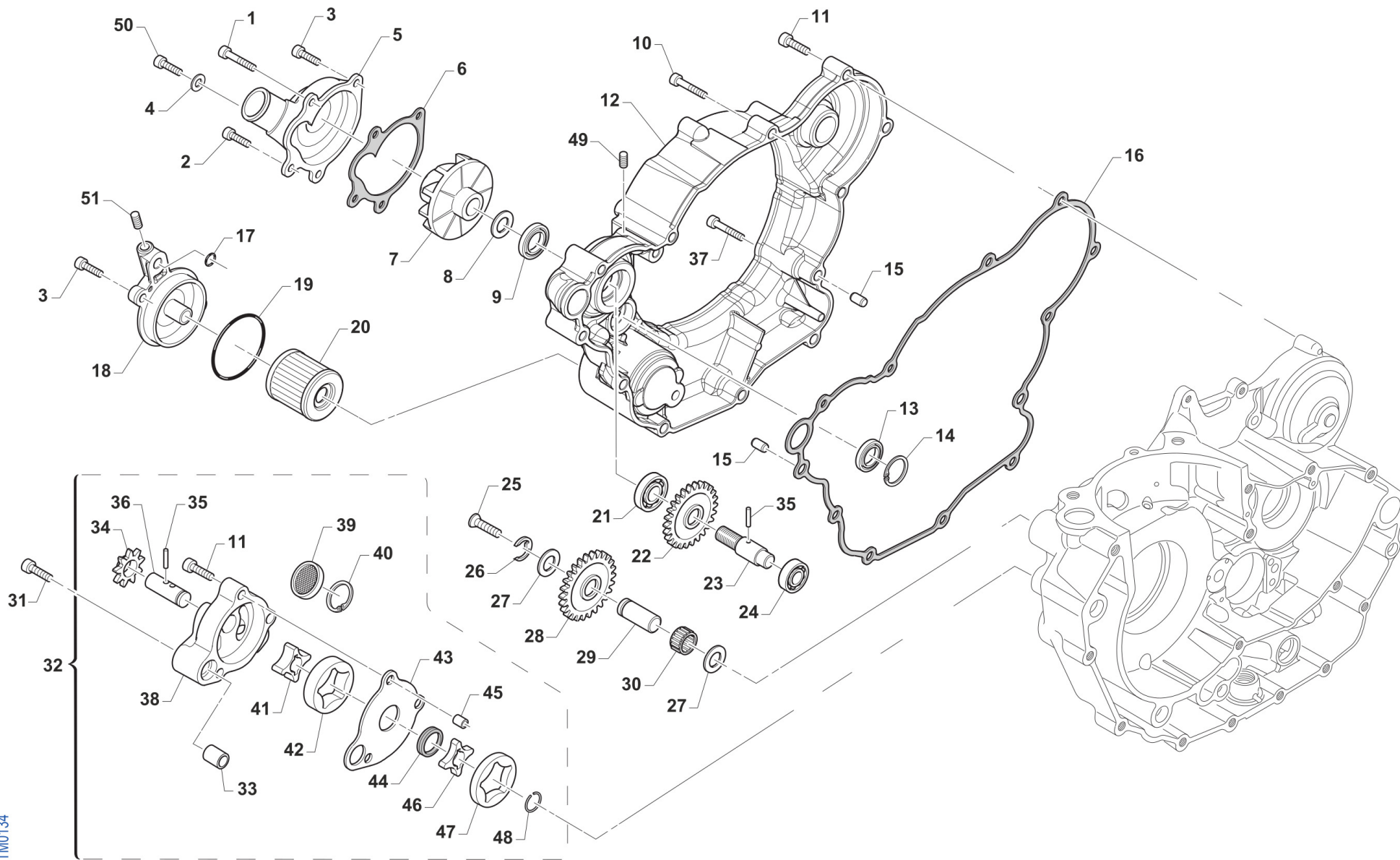


**4T530FISMR21-M**  
**MOTORE - ENGINE**

**ALBERO MOTORE E PISTONE**  
**CRANKSHAFT AND PISTON**

**4**

|    |           |   |   |                                |
|----|-----------|---|---|--------------------------------|
| 1  | F10736.01 | 1 | PISTONE D.98(01)CPL 530/2003                        | PISTON, D. 98,01 530/03 Comp.  |
| 2  | F11374    | 1 | KIT SEGMENTI D.98 W.                                | RINGS KIT D.98 (WISECO)        |
| 3  | F09378.1  | 1 | SPINOTTO 20X10X45 BIC.CONICO                        |                                |
| 4  | F09369    | 1 | ANELLINI SPINOTTO D20 P COPPIA                      | CLIP, D20 P (TWO)              |
| 5  | F18785    | 1 | BIELLA COMPLETA 530 4T 03/-> (F18718+F18707+F17200) | CONROD ASSY 530F M.03/04       |
| 6  | F17200    | 1 | GABBIA ARGENTATA D.34 4T 400CC                      | SILVER CAGE D.34 400cc F.S.    |
| 7  | F18772    | 1 | ASSE D.34 X 60.8                                    | PIN, CRANKSHAFT D.34 X 60,8mm  |
| 8  | F18718    | 1 | BIELLA INT. 118.5 4T D.42/20                        | ROD WHEELBASE 118,5 4S D.42/20 |
| 9  | F18921    | 1 | ALBERO MOTORE CPL 530 Fi                            | CRANKSHAFT ASSY 530Fi SMX      |
| 10 | F18921.1  | 1 | COPPIA SEMIALBERO 530 Fi                            |                                |
| 12 | 49012     | 2 | CHIAVETTA PIGNONE COPPIA 250                        | WOODRUFF KEY, 250/300 19x7,5x5 |
| 13 | F03352    | 2 | CUSCINETTO 6306/C3E BANCO450cc                      | BUSH, CRANKSHAFT 400F 6306     |
| 14 | 49056     | 1 | DADO ACCENS 100/TAG/KZ 125MX/E                      | NUT, IGNITION 100cc            |
| 15 | 49613     | 1 | RONDELLA ACCIAIO 12                                 | STEEL WASHER 12                |
| 17 | F40820    | 1 | PIGNONE C.PRIMARIA Z21 4T                           | PRIMARY DRIVE GEAR F.S. 21T    |
| 18 | F49917    | 1 | MOLLA A TAZZA 40X20.4X1                             | SPRING, 40X20.4X1              |
| 19 | F49916    | 1 | DADO ALBERO MOTORE 20X1.5 4T                        | NUT, CRANKSHAFT 20X1.5 4 Str.  |



TM0134



**4T530FISMR21-M**  
**MOTORE - ENGINE**

**LUBRIFICAZIONE**  
**LUBRIFICATION**

|    |        |   |                                    |                                |
|----|--------|---|------------------------------------|--------------------------------|
| 1  | 49570  | 1 | VITE TCEI 5X50 UNI 5931            | SCREW TCEI 5X50                |
| 2  | 49578  | 1 | VITE TCEI 5X55                     | BOLT TCEI 5X55                 |
| 3  | 49476  | 4 | VITE TCEI 5X20 UNI 5931            | BOLT TCEI 5X20                 |
| 4  | 49104  | 1 | RONDELLA 6 x 10 x 1,5 ALLUMINIO    | WASHER 6 x 10 x 1.5 ALUMINUM   |
| 5  | F30796 | 1 | COPERCHIO POMPA ACQUA 4T 04        | COVER, WATER PUMP 4S 04/->     |
| 6  | F05822 | 1 | GUARNIZIONE COP.POMPA ACQUA PF     | GASKET, COVER WATER PUMP PF    |
| 7  | F28661 | 1 | GIRANTE POMPA ACQUA 4T MOD.08      | IMPELLER, H2O 4S M. 08/->      |
| 8  | 49603  | 1 | RONDELLA M 6,4 X 12 X 1,6          | WASHER 6x12                    |
| 9  | 04017  | 1 | PARAOLIO CENTRIFUGA 06 +MF1TAG     | OIL SEAL 8 X 22 X 7 TC         |
| 10 | 49485  | 1 | VITE TCEI 6X25 UNI 5931            | BOLT TCEI 6x25                 |
| 11 | 49486  | 9 | VITE TCEI 6X30 UNI 5931            | BOLT TCEI 6X30                 |
| 12 | F30979 | 1 | CARTER EST.TRASM./FRIZ. 4T MY 12-> | COVER,TRAN./CLUTCH 450 4S 12-> |
| 13 | F04352 | 1 | PARAOLIO 14-22-4 TIPO A 4T         | OIL SEAL 14-22-4 TYPE A F.S.   |
| 14 | F49913 | 1 | SEEGER I 23                        | CIRCLIP INT. 23                |
| 15 | F26304 | 2 | GRANO RIFERIMENTO 6.5X8X9.5 4T     | GRUB SCREW 6.5X8XX9.5 4S       |
| 16 | F05821 | 1 | GUARNIZIONE COPERC.TRASMIS. PF     | GASKET, CLUTCH COVER INT 04/-> |
| 17 | F12302 | 1 | O RING 108 PIOGGIA CAMBIO 4T       | O-RING, 108 GEAR F.S.          |
| 18 | F30965 | 1 | COPERCHIO FILTRO OLIO 250Fi 11     | CAP, OIL FILTER 250Fi 11->     |
| 19 | 12094  | 1 | O RING COP. FILTRO OLIO            | O RING OIL FILTER COVER        |
| 20 | F66510 | 1 | FILTRO OLIO 4Tempi HF 141          | OIL FILTER HF - 141            |
| 21 | F03351 | 1 | CUSCINETTO 6001 POMPA ACQUA 4T     | BUSH, WATER PUMP 4S 6001       |
| 22 | F40824 | 1 | INGRANAGGIO POMPA ACQUA Z19 4T     | WATER PUMP GEAR 19T F.S.       |
| 23 | F28660 | 1 | ALBERINO POMPA ACQUA 4T D.8        | AXLE WATER PUMP F.S. D.8mm     |
| 24 | F03350 | 1 | CUSCINETTO POMPA ACQUA 4T          | BUSH, WATER PUMP F.S. 6000 C3  |
| 25 | 49429  | 1 | VITE TSEI 4X35                     | BOLT TSEI 4X35                 |
| 26 | F49903 | 1 | ANELLO ELASTICO RA 9 DIN 6799 4T   | CIRCLIP RA 9 DIN 6799 4S       |
| 27 | 19021  | 2 | RONDELLA X GABBIA RULLI AS1024     | WASHER, NEEDLE CAGE AS 1024    |
| 28 | F40834 | 1 | RUOTA DENTATA FOLLE Z 25           | GEAR FREE T25                  |

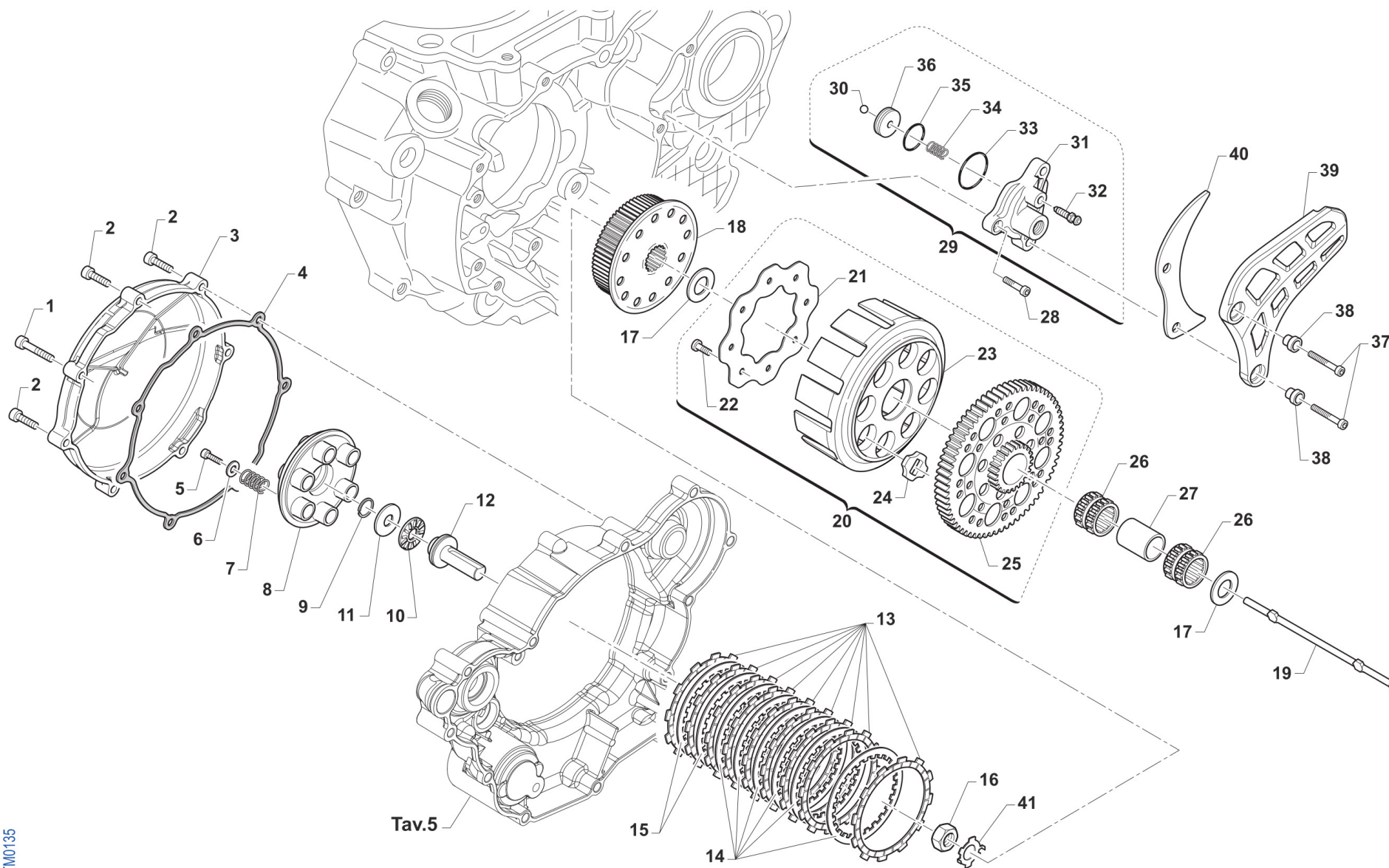




**4T530FISMR21-M**  
**MOTORE - ENGINE**

**LUBRIFICAZIONE**  
**LUBRIFICATION**

|    |            |   |   |                              |
|----|------------|---|---|------------------------------|
| 29 | F28501     | 1 | ALBERINO RUOTA FOLLE P.OLIO 4T            |                              |
| 30 | F19501     | 1 | GABBIA A RULLI 10X13X10 4T                | NEEDLE CAGE 10X13X10 F.S.    |
| 31 | 49488      | 1 | VITE TCEI 6X40                            | BOLT TCEI 6x40               |
| 32 | F32508.530 | 1 | POMPA OLIO COMPLETA 4T 530                |                              |
| 33 | F26303     | 1 | BOCCOLA RIFERIMENTO 12X10 4T              | COLLAR 12X13 F.S.            |
| 34 | F40835     | 1 | INGRANAGGIO POMPA OLIO Z12                | OIL PUMP GEAR 12T            |
| 35 | F19500     | 3 | RULLO D.3 X 17.8 4T                       | PIN D.3 X 17,8 F.S.          |
| 36 | F28533     | 1 | ALBERINO POMPA OLIO MOD.03                | SHAFT, OIL PUMP M.2003       |
| 37 | 49487      | 1 | VITE TCEI 6X35 UNI 5931                   | BOLT TCEI 6X35               |
| 38 | F30706     | 1 | POMPA OLIO 4T NUDA                        | ROTOR HOUSING 250/400 F.S.   |
| 39 | F32500     | 1 | FILTRO LAMIERA ASP.POMPA OLIO             | OIL SCREEN                   |
| 40 | F49915     | 1 | SEEGER I28 FILTRO COPPA OLIO (J28 x fori) | SEEGER OIL FILTER            |
| 41 | F32503     | 1 | ROTORE INT. ALTO POMPA OLIO 4T            | INTERNAL OILPUMP ROTOR H.    |
| 42 | F32502     | 1 | ROTORE EST. ALTO POMPA OLIO 4T            | EXTERNAL OILPUMP ROTOR H.    |
| 43 | F32501     | 1 | SEPARATORE POMPE OLIO 4T                  | SEPARATOR OIL PUMPS 4S       |
| 44 | F04354     | 1 | PARAOLIO G 12X16X3 POMPA OLIO             | OIL SEAL G 12/13/3 OIL PUMP  |
| 45 | 26041      | 1 | GRANO CENTRAGGIO D.7X8 F.5,2              | DOWEL PIN 7 x 8 Hole 5,2     |
| 46 | F32514     | 1 | ROTORE INT.POMPA MANDATA H6mm             | INTERNAL OILPUMP ROTOR       |
| 47 | F32513     | 1 | ROTORE EST.POMPA MANDATA H6mm             | EXTERNAL OILPUMP ROTOR       |
| 48 | F49902     | 1 | SEEGER WR 12 4T - FIG. K11/K12            | CIRCLIP WR 12                |
| 49 | 49711      | 1 | GRANO 6X 6                                |                              |
| 50 | 49480      | 1 | VITE TCEI 6X10 UNI 5931                   | BOLT TCEI 6X10               |
| 51 | 49702      | 1 | GRANO 5X 6 VALV.SC.MARTELLETTO            | GRUB SCREW 5 X 6 INLET VALVE |





**4T530FISMR21-M**  
**MOTORE - ENGINE**

**FRIZIONE**  
**CLUTCH**

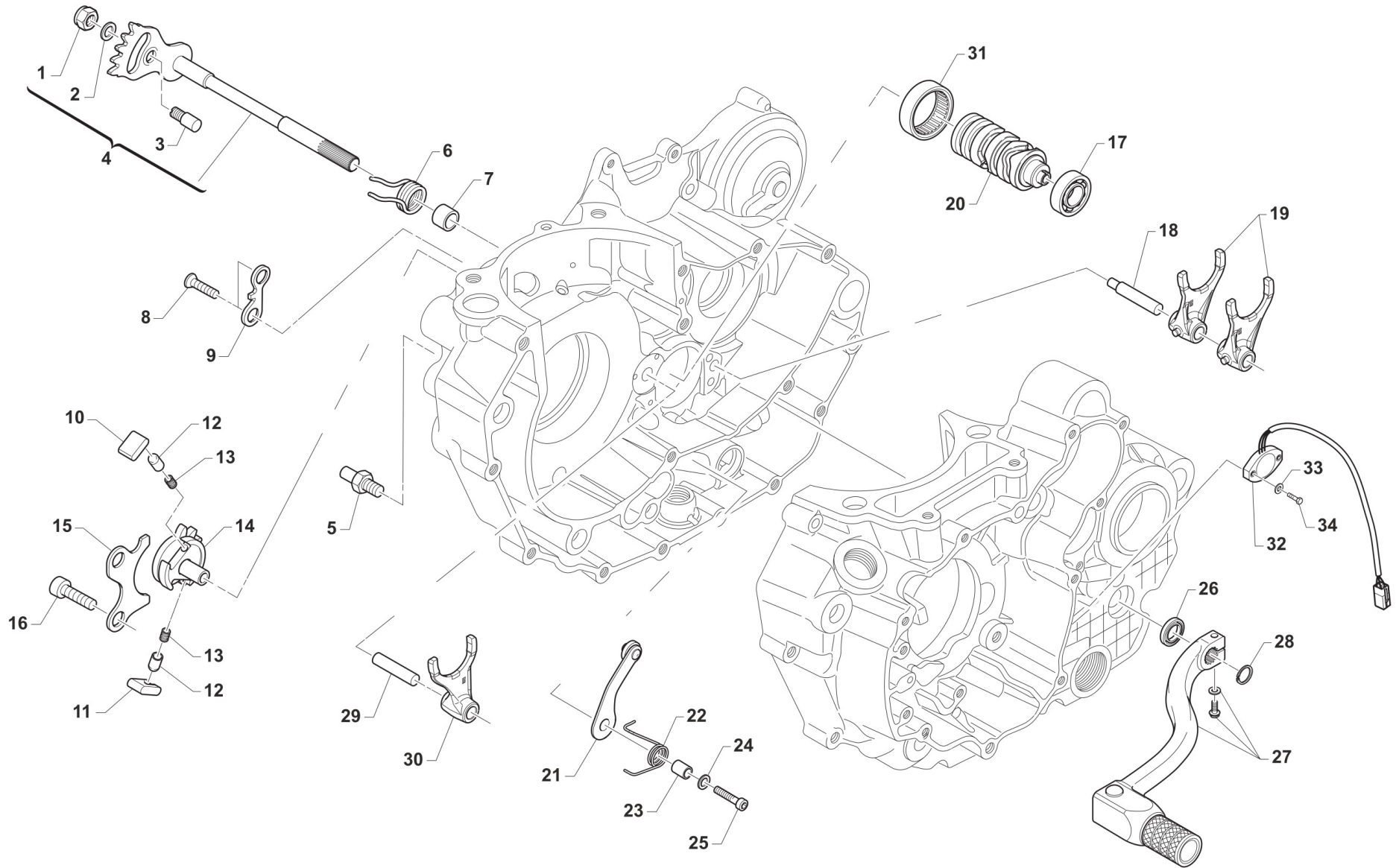
|    |        |   |   |                                |
|----|--------|---|---|--------------------------------|
| 1  | 49576  | 1 | VITE TCEI 5X70                              | BOLT TCEI 5X70                 |
| 2  | 49477  | 6 | VITE TCEI 5X25 UNI 5931                     | BOLT TCEI 5X25                 |
| 3  | F30795 | 1 | COPERCHIO FRIZIONE 4T 04 ALTO               | CLUTCH COVER 4 STR.M.04 HIGH   |
| 4  | F05820 | 1 | GUARNIZ. EST. COPERCHIO FRIZ.               | GASKET, CLUTCH COVER EXT 04/-> |
| 5  | 49355  | 6 | VITE TE F/R 6X16 Ch.8                       | BOLT 6X16 T.8                  |
| 6  | 49604  | 6 | RONDELLA 6 X18 X 1,6                        | WASHER 6x18                    |
| 7  | F16453 | 6 | MOLLA FRIZIONE 2/4T 250/450                 | SPRING, CLUTCH 2/4T 250/450    |
| 8  | 25253  | 1 | PIATTO SPING. 250/300 + 4T                  | PLATE, CLUTCH PRESSURE         |
| 9  | 09006  | 1 | ANELLINO FERMA SPINOTTO 80/85/100           | CLIP, PISTON PIN 80/85/100cc   |
| 10 | 19022  | 1 | GABBIA A RULLI RAD. AXK 1528                | BUSH CAGE AXK 1528, RADIAL     |
| 11 | 19023  | 1 | RONDELLA GABBIA RULLI AS 1528               | WASHER, NEEDLE CAGE AS 1528    |
| 12 | F35582 | 1 | FUNGO FRIZIONE IDRAULICA 2015               | PIECE, CLUTCH LIFTER           |
| 13 | F35567 | 9 | DISCO FRIZ. GUARN. ADLER 2,75               | CLUTCH PLATE, FIBER ADLER 2,75 |
| 14 | 35250  | 6 | DISCO FRIZ. ACC. 1,8 mm 250+4T              | CLUTCH PLATE, STEEL 1,8mm 250  |
| 15 | 35254  | 2 | DISCO FRIZ. ACC. 1,5 mm 250+4T              | CLUTCH PLATE, STEEL 1,5mm94/98 |
| 16 | 49060  | 1 | DADO TAMBUR.FRIZ. ALB.PRIM. 250/300 M18X1.5 | NUT, CLUTCH CENTER 250cc       |
| 17 | 48250  | 2 | SPESSORE COPPIA PRIMARIA 250                | SPACER, PRIMARY GEAR 250cc     |
| 18 | F25255 | 1 | TAMBURELLO FRIZ. ALTO 4T                    | HIGH CLUTCH CENTER 530/600F    |
| 19 | F35578 | 1 | ASTINA FRIZIONE IDRAULICA 450F              | PIN, IDRAULIC CLUTCH 450 4S    |
| 20 | F40848 | 1 | COPPIA PRIMARIA CPL 530/600                 | PRIMARY DRIVE 530/600F Comp.   |
| 21 | 35262  | 1 | DISCO BATTUTA GOMMINI FRIZ. 2T/4T F.6 MM    | PLATE, CLUTCH BASKET 250cc     |
| 22 | 49202  | 8 | CHiodo FRIZIONE K3/KV/K7 D 5,8              | PIN CLUTCH K3/KV/K7/K8/K9      |
| 23 | F25254 | 1 | CAMPANA FRIZ. ALTA 4T                       | CLUTCH BASKET 450/530/600 HIGH |
| 24 | 21005  | 8 | GOMMINO PARASTRAPPI FRIZIONE                | RUBBER, CLUTCH BASKET          |
| 25 | F40833 | 1 | CORONA TRASM.PRIM. Z53                      | PRIMARY GEAR T53 530cc         |
| 26 | 19050  | 2 | GABBIA COPPIA FRIZIONE 250                  | NEEDLE CAGE CLUTCH 250cc       |
| 27 | 26252  | 1 | DISTANZ.GABBIA COPPIA FRIZ.250              | SPACER, NEEDLE CAGE CLUTCH 250 |
| 28 | 49474  | 1 | VITE TCEI 5X16 UNI 5931                     | BOLT TCEI 5X16                 |



**4T530FISMR21-M**  
**MOTORE - ENGINE**

**FRIZIONE**  
**CLUTCH**

|    |        |   |                                |                                |
|----|--------|---|--------------------------------|--------------------------------|
| 29 | F30029 | 1 | COP. FRIZ/IDR 450/530 2015 CPL | COVER IDR. CLUTCH 450/530 M.15 |
| 30 | F19517 | 1 | SFERA X PIST.FRIZ.IDRAUL.250N  | BALL IDR. CLUTCH PISTON 250N   |
| 31 | F30976 | 1 | COP. FRIZ/IDR NUDO             |                                |
| 32 | 35264  | 1 | VITE SPURGO OLIO FRIZ.IDR.6X1  | SCREW AIR BLED HYDRAUL.CLUTCH  |
| 33 | 12252  | 1 | O RING PIGNONE CAT.+DIS.AL.MOT | O-RING, 25,12 x 1,78           |
| 34 | F16470 | 1 | MOLLA CONTR. PIST/FRI 450Fi'15 |                                |
| 35 | 12259  | 1 | O RING PISTONE FR.125/250VERDE | O-RING, CLUTCH PISTON 125/250  |
| 36 | F35554 | 1 | PISTONCINO POMPA FRIZIONE      | PISTON CLUTCH MASTER CYLINDER  |
| 37 | 49535  | 2 | VITE TCEI 5X35 UNI 5931        | BOLT TCEI 5X35                 |
| 38 | 26211  | 2 | BOCCOLA PROT. PIGNONE 250 F.5  | COLLAR, SPROCKET 250cc H.5     |
| 39 | 40029  | 1 | PROTEZIONE PIGNONE 09/-> PLAST | PROTECTION FRONT SPROCKET09/13 |
| 40 | 40022  | 1 | PROTEZIONE ERGAL PIGNONE CAT.  | PROTECTION, GEAR CHAIN ERGAL   |
| 41 | 35050  | 1 | RONDELLA X FRIZ. 250/300/4T    | CLUCTH WASHER 250/300/F        |





**4T530FISMR21-M  
MOTORE - ENGINE**

**COMANDO CAMBIO  
GEARSHIFT MECHANISM**

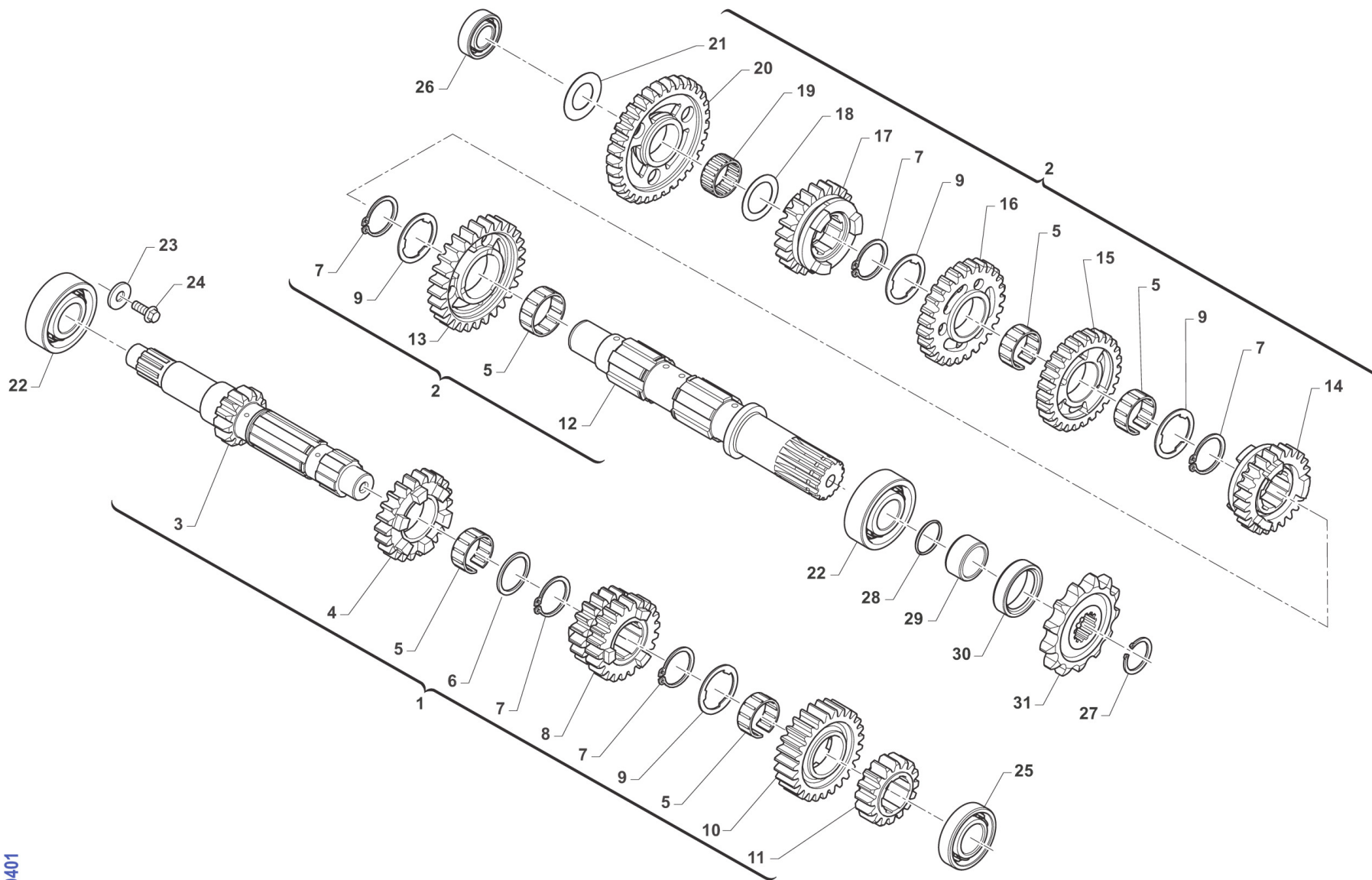
|    |          |   |                  |  |                                  |
|----|----------|---|------------------|--|----------------------------------|
| 1  | 49638    | 1 |                  | DADO M 6 ALTO AUTOBLOCCANTE                                      | NUT 6mm, HIGHT SELF-LOCKING      |
| 2  | 49603    | 1 |                  | RONDELLA M 6,4 X 12 X 1,6  | WASHER 6x12                      |
| 3  | 26050    | 1 |                  | BATTUTA ECCENTRICA   | ADJUSTER SELECTOR SHAFT          |
| 4  | 28100    | 1 |                  | ALBERO COMANDO ING. P.TACRIC.                                    | SHAFT, GEARSHIFT                 |
| 5  | 26051    | 1 |                  | BATTUTA FISSA LEVA CAMBIO INT.                                   | PLATE INT. END STROKE GEAR LEVER |
| 6  | 16009    | 1 |                  | MOLLA RITORNO LEVA CAMBIO 32CR                                   | SPRING, RETURN GEAR LEVER 3,2    |
| 7  | 26006    | 1 |                  | DISTANZIALE MOLLA LEVA CAMBIO                                    | SPACER, GEAR LEVER SPRING        |
| 8  | 49405    | 2 |                  | VITE TSEI 6X20 UMB.5933 10.9                                     | BOLT TSEI 6x20 U.5933 10.9       |
| 9  | 26022    | 1 |                  | PIASTRINO FINE CORSA   | PLATE END STROKE GEAR LEVER      |
| 10 | 26060    | 1 |                  | CRICCHETTO CAMBIO SUPERIORE                                      | RATCHET UP, GEAR                 |
| 11 | 26061    | 1 |                  | CRICCHETTO CAMBIO INFERIORE                                      | RATCHET DOWN, GEAR               |
| 12 | 26062    | 2 |                  | PUNTALE PER CRICCHETTO CAMBIO                                    | PIN, RATCHET GEAR                |
| 13 | 16012    | 2 |                  | MOLLA PER PUNTALE  | SPRING, GEARBOX PIN              |
| 14 | 40310    | 1 |                  | INGRANAGGIO PORTACRICCHETTI                                      | DRUM SHIFTER GEAR                |
| 15 | 26021    | 1 |                  | PIASTRINO RIENTRO CRICCHETTI                                     | PLATE, RATCHET                   |
| 16 | 49483    | 2 |                  | VITE TCEI 6X16 UNI 5931  | BOLT TCEI 6X16                   |
| 17 | 03012    | 1 |                  | CUSCINETTO DESMODROMICO 6001 2RS                                 | BUSH, 6001 2RS GEAR DRUM         |
| 17 | 03012.1  | 1 | 6 SPEED GEAR BOX | CUSCINETTO DESMODROMICO 4T 6M                                    |                                  |
| 18 | 33256    | 1 |                  | PERNO FORCH.ALB.SEC. 250 / 125.99                                | AXEL, COUNTERSHAFT FORK 250cc    |
| 19 | F33314   | 2 |                  | FORCHETTA A/S 125/250/300 CROM                                   | SHIFT FORK SECONDARY 125/250CR   |
| 20 | F33327   | 1 |                  | ALBERO DESMO INTEGRALE 5M SENS/CA                                |                                  |
| 20 | F33345.1 | 1 | 6 SPEED GEAR BOX | DESMO 6M 4T CPL. STELLA PER PIASTRINO 26095                      |                                  |
| 21 | 26095    | 1 | 6 SPEED GEAR BOX | PIASTRINO BLOCCAMARCE KV/95CPL                                   | PLATE, STOP GEAR KV/95 ASSY      |
| 21 | F26479   | 1 |                  | PIASTRINO BLOCCA MAR. 250Fi 12                                   | PLATE, STOP GEAR 250 4S 12->     |
| 22 | F16447   | 1 |                  | NON UTILIZZARE !!! MOLLA BLOCCA MARCE 250Nsostituita da F16447.3 | SPRING, STOP GEAR 250 4S         |
| 23 | 26007    | 1 |                  | DISTANZIALE MOLLA BLOCCAMARCE                                    | SPACER, STOP GEAR SPRING         |
| 24 | 49604    | 1 |                  | RONDELLA 6 X18 X 1,6   | WASHER 6x18                      |
| 25 | 49485    | 1 |                  | VITE TCEI 6X25 UNI 5931  | BOLT TCEI 6x25                   |



**4T530FISMR21-M**  
**MOTORE - ENGINE**

**COMANDO CAMBIO**  
**GEARSHIFT MECHANISM**

|    |          |   |   |                                      |
|----|----------|---|---|--------------------------------------|
| 26 | 04004    | 1 | PARAOLIO POMPA H2O-LEVA CAMBIO                    | OIL SEAL 12 x 22 x 5                 |
| 27 | 43048    | 1 | LEVA CAMBIO 2014 + 12MM (253) 85/125/144 2T 250Fi | GEAR LEVER 2014 +12mm                |
| 28 | 49212    | 1 | SEEGER E12 LEVA CAMBIO                            | CIRCLIP D.12 - EXTERNAL              |
| 29 | 33255    | 1 | PERNO FORCH.ALB. PRIM.250 / 125.99                | AXEL, MAINSHAFT FORK 250cc           |
| 30 | F33313   | 1 | FORCHETTA A/P 2T 250/300 CROM.                    | SHIFT FORK PRIM.250/300cc CROM       |
| 31 | 19041    | 1 | ASTUCCIO A RULLI DHK 35/12                        | BUSH NEEDLE CAGE DHK 35/12           |
| 32 | F08236.1 | 1 | SENSORE POSIZ.CAMBIO RFD-4021 CABLATO             | SENSOR GEAR POSITION RFD-4021 W/WIRE |
| 33 | 49926    | 2 | RONDELLA 3X9X1                                    | WASHER 3 X 9 X 1                     |
| 34 | 49922    | 2 | VITE TE 3X14                                      |                                      |



TM0401





**4T530FISMR21-M**  
**MOTORE - ENGINE**

**CAMBIO 6 MARCE**  
**6 GEARS GEARBOX**

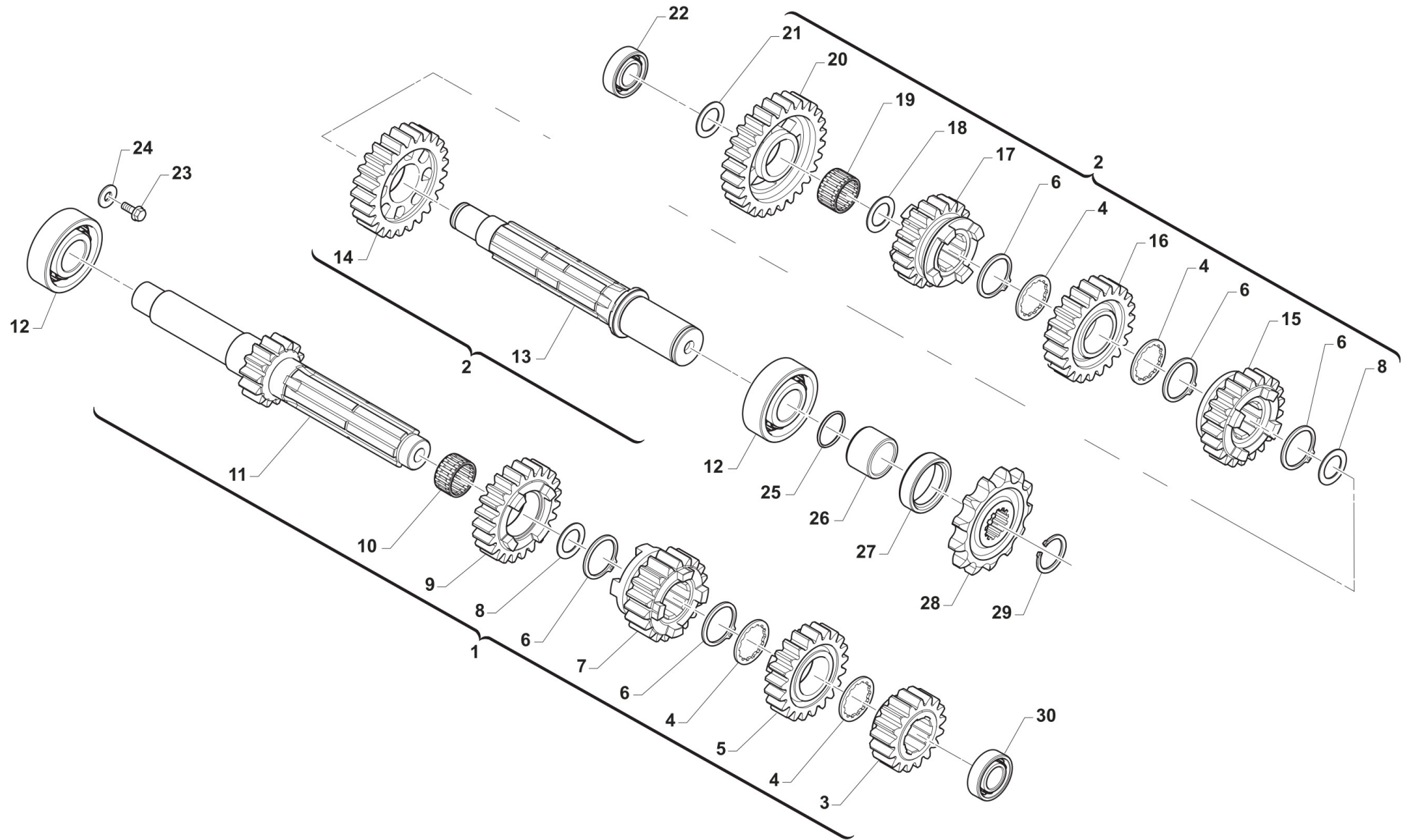
|    |          |   |  |                                |
|----|----------|---|--|--------------------------------|
| 1  | F40934.6 | 1 | ALBERO PRIM. CPL 6M 450/530 SMR                        |                                |
| 2  | F40935.6 | 1 | ALBERO SEC. CPL 6M 450/530 SMR                         |                                |
| 3  | F40182   | 1 | ALBERO PRIMARIO Z13 450 EN 4T 6M MY21                  |                                |
| 4  | F40173   | 1 | INGR A.P. 5^ Z23 450 SMX 4T 6M MY21                    |                                |
| 5  | F19524   | 5 | GABBIA A RULLI 22X26X10 TAGL.                          | NEEDLE BEARING 22 X 26 X 10    |
| 6  | 48259    | 1 | SPESSORE D.25.1 x 31 x 1.5 CAMBIO INT.55 6M            |                                |
| 7  | F49869   | 5 | SEEGER SW 24 (EST.) "SEEGER"                           | CIRCLIP SW 24 (EXTERNAL)       |
| 8  | 40738    | 1 | INGR A.P. 3^/4^ Z19/20 6M EN 250/300 2T 450 4T MY21    |                                |
| 9  | 48258    | 4 | SPESSORE DENT.CAMBIO INT.55 6M                         | SPACER GEAR INT.55 6S          |
| 10 | F40174   | 1 | INGR A.P. 6^ Z24 450 SMX 4T 6M MY21                    |                                |
| 11 | 40737    | 1 | INGR A.P. 2^ Z16 6M EN 250/300 2T 450 4T MY21          |                                |
| 12 | F40175   | 1 | ALBERO SECONDARIO 450 4T 6M MY21                       |                                |
| 13 | 40743    | 1 | INGR A.S. 2^ Z26 6M EN 250/300 2T 450 4T MY21          |                                |
| 14 | F40181.1 | 1 | INGR A.S. 6^ Z20 450 SMX 4T 6M INN.MOD. MY21           |                                |
| 15 | 40744.1  | 1 | INGR A.S. 3^ Z24 6M EN 250/300 2T 450 4T INN.MOD. MY21 |                                |
| 16 | 40745    | 1 | INGR A.S. 4^ Z21 6M EN 250/300 2T 450 4T MY21          |                                |
| 17 | F40180   | 1 | INGR A.S. 5^ Z21 450 SMX 4T 6M MY21                    |                                |
| 18 | 48252    | 1 | SPESSORE CAMBIO 20X29X1 250                            | SPACER, GEAR 250 20X29X1       |
| 19 | 19012    | 1 | GABBIA A RULLI K 20X24X10                              | BUSH NEEDLE CAGE 20 X 24 X 10  |
| 20 | 40742    | 1 | INGR A.S. 1^ Z30 6M EN 250/300 2T 450 4T MY21          |                                |
| 21 | 48253    | 1 | SPESSORE CAMBIO 17X30X1 250                            | SPACER, GEAR BOX 250cc 17X30X1 |
| 22 | 03252    | 2 | CUSCINETTO 6205 C4 A/P 250/K9                          | BUSH, MAINSHAFT 250 / KZ       |
| 23 | 49605    | 1 | RONDELLA 6X18X3  | WASHER 6x18x3                  |
| 24 | 49480    | 1 | VITE TCEI 6X10 UNI 5931                                | BOLT TCEI 6X10                 |
| 25 | 03254    | 1 | CUSCINETTO A.P.4 Tempi 2RS1/C3                         | BUSH, MAINSHAFT 2RS/C3 4S      |
| 26 | 03251    | 1 | CUSCINETTO 6203/C3 A/P A/S 250                         | BUSH, MAINSHAFT COUNTER.250/4T |
| 27 | 49252    | 1 | SEEGER PIGNONE CATENA 250 E 25                         | CIRCLIP D.25 FRONT SPROKET 250 |
| 28 | 12252    | 1 | O RING PIGNONE CAT.+DIS.AL.MOT                         | O-RING, 25,12 x 1,78           |



**4T530FISMR21-M**  
**MOTORE - ENGINE**

**CAMBIO 6 MARCE**  
**6 GEARS GEARBOX**

|    |       |   |                                |                                |
|----|-------|---|--------------------------------|--------------------------------|
| 29 | 26255 | 1 | DISTANZIALE PIGNONE CAT.250 04 | SPACER, SPROCKET DRIVE 250 04  |
| 30 | 04101 | 1 | PARAOLIO PIGNONE CATENA 250    | OIL SEAL 40 x 30 x 7           |
| 31 | 40212 | 1 | PIGNONE CATENA Z12 250         | SPROCKET 12T, DRIVE 250/300/4T |
| 31 | 40214 | 1 | PIGNONE CATENA Z13 250/2T e 4T | SPROCKET 13T, DRIVE 250/300/4T |





**4T530FISMR21-M**  
**MOTORE - ENGINE**

**CAMBIO**  
**GEAR BOX**

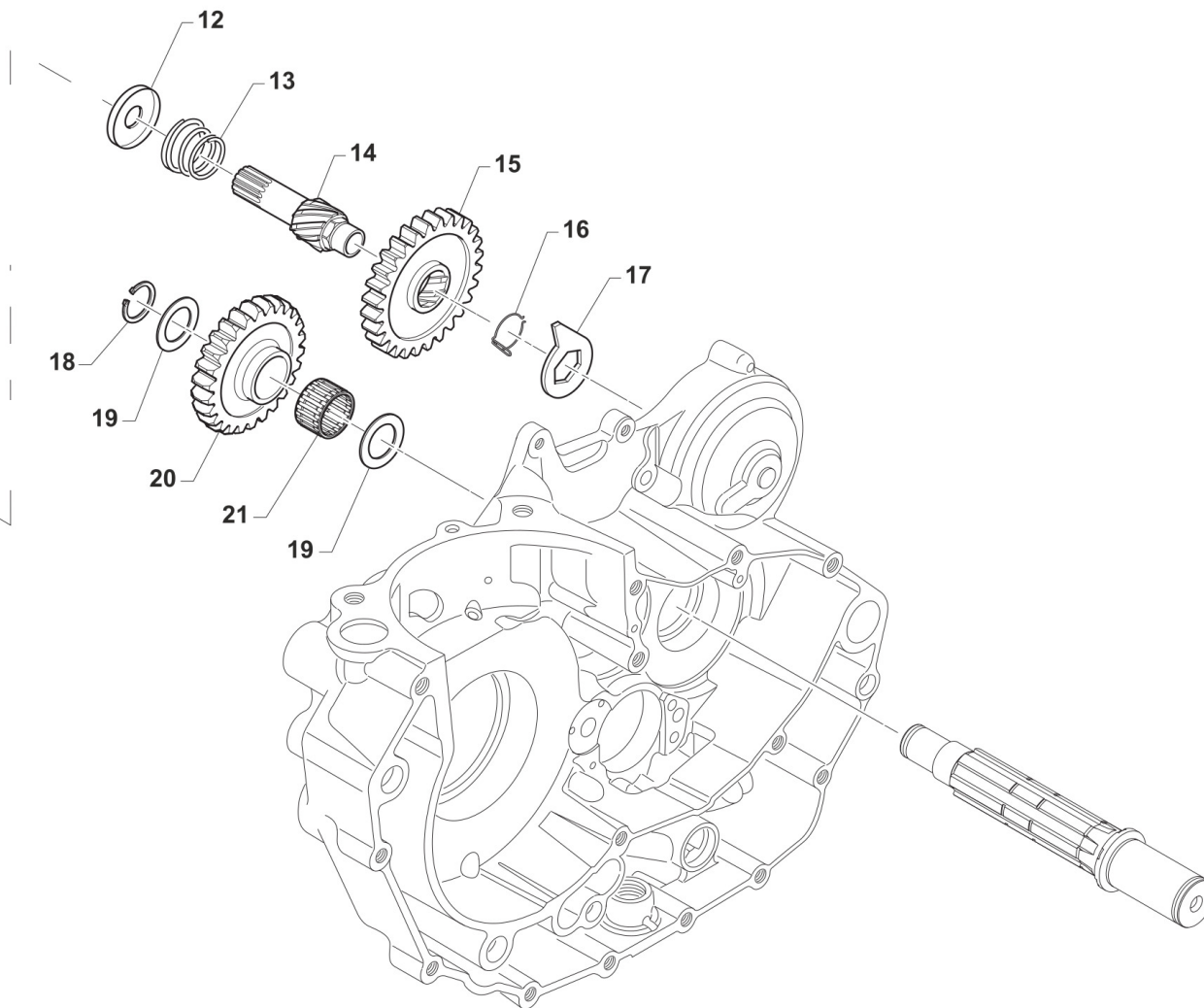
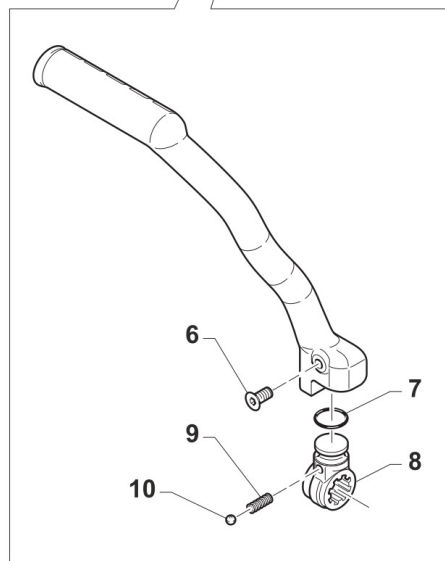
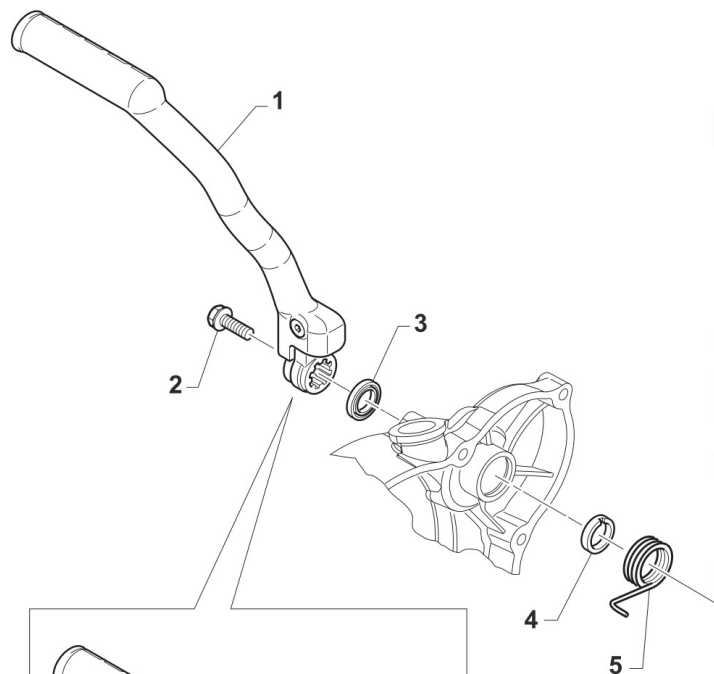
|    |          |   |                                |                                |
|----|----------|---|--------------------------------|--------------------------------|
| 1  | F40934.3 | 1 | ALBERO PRIM. CPL 450/530 SMR   |                                |
| 2  | F40935.3 | 1 | ALBERO SEC. CPL 450/530 SMR    |                                |
| 3  | 40255    | 1 | INGRAN A.P. 2a Z 17 250 CR/E   | GEAR, 2ND (17T) MAINSHAFT MX/E |
| 4  | 48251    | 4 | SPESSORE DENT.CAMBIO 250/KZ10B | SPACER, GEAR 250cc             |
| 5  | 40260    | 1 | INGRAN A.P. 4a Z 21 250 CR/E   | GEAR, 4TH (21T) MAINSHAFT MX/E |
| 6  | 49255    | 5 | SEEGER RETTIFICATO CAMBIO 250  | CIRCLIP, GEAR BOX 250cc        |
| 7  | 40258    | 1 | INGRAN A.P. 3a Z 19 250 CR/E   | GEAR, 3RD (19T) MAINSHAFT MX/E |
| 8  | 48254    | 2 | SPE.SRE CAMBIO 25.2X31.8X1 250 | SPACER,GEAR BOX250 25.2X31.8X1 |
| 9  | 40262    | 1 | INGRAN A.P. 5a Z 23 250/CROSS  | GEAR, 5TH (23T) MAINSHAFT MX   |
| 10 | 19051    | 1 | GABBIA ING. V AP. 250          | NEEDLE CAGE K 25x29x10 AP250   |
| 11 | 40251    | 1 | ALBERO PRIMARIO ENDURO Z14/250 | MAINSHAFT 250cc END. 14T       |
| 12 | 03252    | 2 | CUSCINETTO 6205 C4 A/P 250/K9  | BUSH, MAINSHAFT 250 / KZ       |
| 13 | 40270    | 1 | ALBERO SECONDARIO 250/450      | COUNTERSHAFT 250cc             |
| 14 | 40275    | 1 | INGRAN A.S. 2a Z 25 250 CR/E   | GEAR, 2ND(25T)COUNTER.MX/E 250 |
| 15 | 40279    | 1 | INGRAN A.S. 4a Z 21 250 CR/E   | GEAR, 4TH(21T)COUNTER.MX/E 250 |
| 16 | 40277    | 1 | INGRAN A.S. 3a Z 23 250 CR/E   | GEAR, 3RD(23T)COUNTER.MX/E 250 |
| 17 | 40281    | 1 | INGRAN A.S. 5a Z 20 250/CROSS  | GEAR, 5TH(20T)COUNTERSH.MX 250 |
| 18 | 48252    | 1 | SPESSORE CAMBIO 20X29X1 250    | SPACER, GEAR 250 20X29X1       |
| 19 | 19012    | 1 | GABBIA A RULLI K 20X24X10      | BUSH NEEDLE CAGE 20 X 24 X 10  |
| 20 | 40273    | 1 | INGRAN A.S. 1a Z 28 250/ENDURO | GEAR, 1ST(28T)COUNTERSH. E 250 |
| 21 | 48253    | 1 | SPESSORE CAMBIO 17X30X1 250    | SPACER, GEAR BOX 250cc 17X30X1 |
| 22 | 03251    | 1 | CUSCINETTO 6203/C3 A/P A/S 250 | BUSH, MAINSHAFT COUNTER.250/4T |
| 23 | 49480    | 1 | VITE TCEI 6X10 UNI 5931        | BOLT TCEI 6X10                 |
| 24 | 49604    | 1 | RONDELLA 6 X18 X 1,6           | WASHER 6x18                    |
| 25 | 12252    | 1 | O RING PIGNONE CAT.+DIS.AL.MOT | O-RING, 25,12 x 1,78           |
| 26 | 26255    | 1 | DISTANZIALE PIGNONE CAT.250 04 | SPACER, SPROCKET DRIVE 250 04  |
| 27 | 04101    | 1 | PARAOLIO PIGNONE CATENA 250    | OIL SEAL 40 x 30 x 7           |
| 28 | 40212    | 1 | PIGNONE CATENA Z12 250         | SPROCKET 12T, DRIVE 250/300/4T |



**4T530FISMR21-M**  
**MOTORE - ENGINE**

**CAMBIO**  
**GEAR BOX**

|    |       |   |                                |                                |
|----|-------|---|--------------------------------|--------------------------------|
| 28 | 40214 | 1 | PIGNONE CATENA Z13 250/2T e 4T | SPROCKET 13T, DRIVE 250/300/4T |
| 29 | 49252 | 1 | SEEGER PIGNONE CATENA 250 E 25 | CIRCLIP D.25 FRONT SPROKET 250 |
| 30 | 03254 | 1 | CUSCINETTO A.P.4 Tempi 2RS1/C3 | BUSH, MAINSHAFT 2RS/C3 4S      |



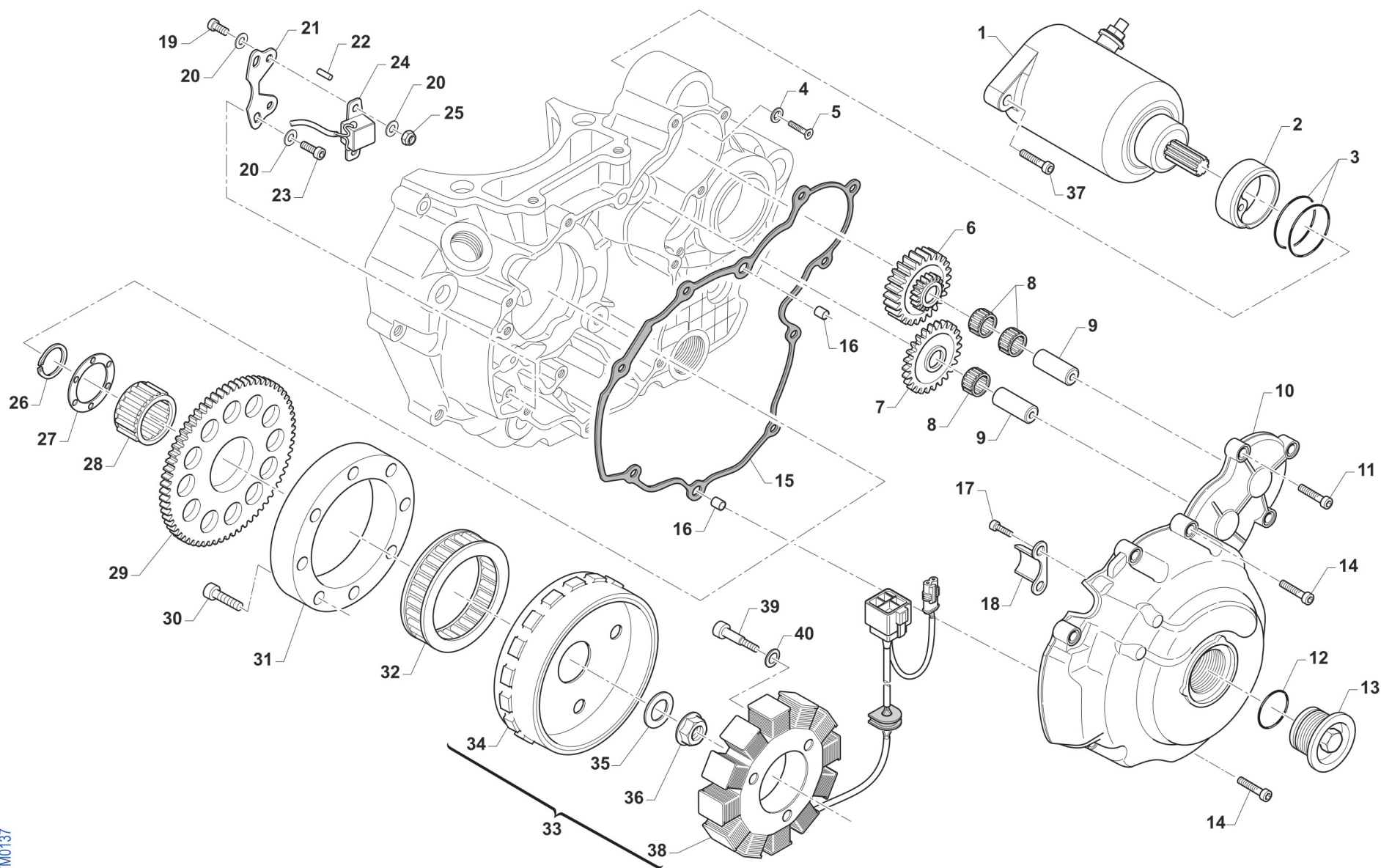
TM0133



**4T530FISMR21-M**  
**MOTORE - ENGINE**

**MESSA IN MOTO**  
**KICK STARTER**

|    |          |   |                                |                                |
|----|----------|---|--------------------------------|--------------------------------|
| 1  | 43250.12 | 1 | LEVA M/M 250/300 M. 2012       | LEVER, KICK STARTER 250 94/->  |
| 2  | 49369    | 1 | VITE TE F/R 8X10 Ch.10 M/M     | BOLT 8X10 T.10mm(Kich Starter) |
| 3  | 04102    | 1 | PARAOLIO LEVA M/M 250          | OIL SEAL 30 x 20 x 7           |
| 4  | 26253    | 1 | DISTANZIALE MOLLA M/M 250 CC   | SPACER, KICK START.SPRING 250  |
| 5  | 16253    | 1 | MOLLA M/M 250/300 + 4T         | SPRING, KICK STARTER 250/300   |
| 6  | 49406    | 1 | VITE TSEI 6X20                 | BOLT TSEI 6x20                 |
| 7  | 12260    | 1 | O RING INTERNO LEVA M/M 250    | O-RING INT.LEVER KICK START250 |
| 8  | F43360   | 1 | MOZZETTO MESSA IN MOTO 4T 03   | KICK STARTER BLOCK F.S. 03->   |
| 9  | 16039    | 1 | MOLLA X SFERA LEVA M/M 250 CC  | SPRING, BALL KICK-START. 250cc |
| 10 | 43250.03 | 1 | SFERA 1/4C X LEVA M/M 250 CC   | BALL, KICK STARTER LEVER 250cc |
| 12 | F26399   | 1 | PIATTELLO MOLLA CONTRASTO M/M  |                                |
| 13 | F16416   | 1 | MOLLA DI CONTRASTO M/M 4T      | SPRING K.STARTER 4S            |
| 14 | F28508.2 | 1 | ALBERO M/M 250/400 4T NT       | SHAFT, KIK STARTER 250/400 F.S |
| 15 | F40831   | 1 | INGRANAGGIO SCORREVOLE M/M 530 | SLIDING GEAR, KICK START. 530F |
| 16 | 16254    | 1 | MOLLA X INGRANAGGIO M/M 250    | SPRING,KICKSTART SLID.GEAR 250 |
| 17 | 26254    | 1 | LEVA BATTUTA M/M 125/250 96/-> | STOPPER, KICK STARTER          |
| 18 | 49253    | 1 | SEEGER E17 INGR.FOLLE M/M 250  | CIRCLIP, INTERMED.GEAR K.S.250 |
| 19 | 48012    | 2 | RASAMENTO A/S M/M SPESS.0,5    | SPACER, 26x17x0,5              |
| 20 | F40832   | 1 | INGRANAGGIO FOLLE M/M Z26      | INTERMEDIATE GEAR K.S. 26T     |
| 21 | 19011    | 1 | GABBIA A RULLI K 17X21X10      | BUSH CAGE 17 X 21 X 10         |



TM0137





**4T530FISMR21-M**  
**MOTORE - ENGINE**

**ACCENSIONE**  
**IGNITION**

**10**

|    |        |   |   |                                |
|----|--------|---|---|--------------------------------|
| 1  | F68100 | 1 | MOTORINO AVVIAMENTO 4T SM14233          | E-STARTER ENGINE ASSY 4 S      |
| 2  | F26341 | 1 | BOCCOLA CENTRAGGIO MOT.AVVIAM.          | COLLAR, EL. STARTER            |
| 3  | F12309 | 2 | O RING 2150                             | O-RING, 2150                   |
| 4  | 49675  | 1 | RONDELLA 7                              |                                |
| 5  | 49399  | 1 | VITE TSEI 5X12                          | BOLT TSEI 5x12                 |
| 6  | F40839 | 1 | INGRANAGGIO DOPPIO RINF. E.S.           | GEAR, ELECT. START             |
| 7  | F40808 | 1 | INGR. FOLLE AVVIAMENTO EL.              | INTERMEDIATE GEAR              |
| 8  | F19501 | 3 | GABBIA A RULLI 10X13X10 4T              | NEEDLE CAGE 10X13X10 F.S.      |
| 9  | F28568 | 2 | ALBERINO LUNGO ING. AVV.ELETTR          | SHAFT, EL. STARTER GEAR        |
| 10 | F30792 | 1 | CARTER SUPP. STAT.KOK ES 04/11 (3 FORI) | COVER, IGNITION ES MOD. 04/->  |
| 11 | 49476  | 8 | VITE TCEI 5X20 UNI 5931                 | BOLT TCEI 5X20                 |
| 12 | F12313 | 1 | O RING TAPPO CARTER ACCENSIONE          | O-RING IGNITION COVER CAP F.S. |
| 13 | F49800 | 1 | TAPPO CARTER ACCENSIONE 4T 04           |                                |
| 14 | 49477  | 2 | VITE TCEI 5X25 UNI 5931                 | BOLT TCEI 5X25                 |
| 15 | F05823 | 1 | GUARNIZIONE COP.STATORE E.S.PF          | GASKET, IGNITION COVER ES PF   |
| 16 | 26041  | 2 | GRANO CENTRAGGIO D.7X8 F.5,2            | DOWEL PIN 7 x 8 Hole 5,2       |
| 17 | 49593  | 2 | VITE TCEI 4X8 U.                        | BOLT TCEI 4X8 U.               |
| 18 | F30708 | 1 | PROTEZIONE CAVI ACCENSIONE              |                                |
| 19 | 49435  | 2 | VITE TE 5X12                            | SCREW TE 5X12                  |
| 20 | 49678  | 6 | RONDELLA 5 x 10 x 1                     |                                |
| 21 | F15414 | 1 | PIASTRINO FISSAGGIO PICK-UP K.          | PLATE FOR PICK-UP KOKUSAN      |
| 22 | F19504 | 1 | RULLO D.4 X 8                           | PIN D.4 X 8                    |
| 23 | 49474  | 2 | VITE TCEI 5X16 UNI 5931                 | BOLT TCEI 5X16                 |
| 24 | F15478 | 1 | PICK-UP KOKUSAN                         | PICK-UP KOK PU5157             |
| 25 | 49633  | 2 | DADO M 5 BASSO AUTOBLOCCANTE            | NUT 5mm, LOW SELF-LOCKING      |
| 26 | F49937 | 1 | SEEGER ALBERO E 36 4T                   | CIRCLIP 36 CRANKSH. E 4S       |
| 27 | F26327 | 1 | RONDELLA ACC. 37X53X2 4T                | WASHER 37X50X2 4S.             |
| 28 | F19506 | 1 | GABBIA A RULLI AVV.EL.37X42X17          | NEEDLE CAGE 37X42X17 E.S.      |



**4T530FISMR21-M**  
**MOTORE - ENGINE**

**ACCENSIONE**  
**IGNITION**

**10**

|    |           |   |  |                                |
|----|-----------|---|--|--------------------------------|
| 29 | F40807    | 1 | INGR. CONDOTTO AVVIAMENTO EL.                                | GEAR EL. STARTER               |
| 30 | F49929    | 8 | VITE TCE BASSA 6X16 (CL. 12.9)                               | SCREW TCE 6 X 16               |
| 31 | F26385    | 1 | ANELLO ESTERNO PESANTE R.L.KOK                               | EXTERNAL RING IGNITION KOKUSAN |
| 32 | F03354    | 1 | RUOTA LIBERA MOTORINO AVV. 4T                                | FREE-WHEEL ELECTRIC STARTER    |
| 33 | F15550.02 | 1 | GENERATORE KOK 9022 ES KOK/SUM CONNETTORI: REG. KOK + SUMIT. | GENERATOR KOK. 9022 EL.STARTER |
| 34 | F15552    | 1 | ROTORE KOKUSAN YF9022  | ROTOR IGNITION KOKUSAN YF9022  |
| 35 | 49613     | 1 | RONDELLA ACCIAIO 12  | STEEL WASHER 12                |
| 36 | 49056     | 1 | DADO ACCENS 100/TAG/KZ 125MX/E                               | NUT, IGNITION 100cc            |
| 37 | 49484     | 2 | VITE TCEI 6X20   | BOLT TCEI 6X20                 |
| 38 | F15551    | 1 | STATORE KOKUSAN YS 9022                                      | STATOR KOKUSAN YS 9022         |
| 39 | 49477     | 3 | VITE TCEI 5X25 UNI 5931                                      | BOLT TCEI 5X25                 |
| 40 | 49615.1   | 3 | RONDELLA ZIGRINATA 5 X 0,50 (ACCENSIONE 4T)                  |                                |



**4T530FISMR21-M**  
**MOTORE - ENGINE**

-

|         |                   |    |   |
|---------|-------------------|----|---|
| 03012   | 4T530FIAA21-M-07  | 17 | 1 |
| 03012.1 | 4T530FIAA21-M-07  | 17 | 1 |
| 03251   | 4T450FISMR21-M-09 | 26 | 1 |
|         | 4T530FISMR15-M-08 | 22 | 1 |
| 03252   | 4T450FISMR21-M-09 | 22 | 2 |
|         | 4T530FISMR15-M-08 | 12 | 2 |
| 03254   | 4T450FISMR21-M-09 | 25 | 1 |
|         | 4T530FISMR15-M-08 | 30 | 1 |
| 04004   | 4T530FIAA21-M-07  | 26 | 1 |
| 04017   | 4T530FIAA15-M-05  | 9  | 1 |
| 04036   | 4T530FIEN15-M-01  | 33 | 1 |
| 04101   | 4T450FISMR21-M-09 | 30 | 1 |
|         | 4T530FISMR15-M-08 | 27 | 1 |
| 04102   | 4T530FIAA15-M-09  | 3  | 1 |
| 09006   | 4T530FIAA15-M-06  | 9  | 1 |
| 12012   | 4T530FIEN15-M-03  | 26 | 1 |
| 12094   | 4T530FIAA15-M-05  | 19 | 1 |
| 12252   | 4T450FISMR21-M-09 | 28 | 1 |
|         | 4T530FIAA15-M-06  | 33 | 1 |
|         | 4T530FISMR15-M-08 | 25 | 1 |
| 12259   | 4T530FIAA15-M-06  | 35 | 1 |
| 12260   | 4T530FIAA15-M-09  | 7  | 1 |

|       |                   |    |   |
|-------|-------------------|----|---|
| 16009 | 4T530FIAA21-M-07  | 6  | 1 |
| 16012 | 4T530FIAA21-M-07  | 13 | 2 |
| 16039 | 4T530FIAA15-M-09  | 9  | 1 |
| 16253 | 4T530FIAA15-M-09  | 5  | 1 |
| 16254 | 4T530FIAA15-M-09  | 16 | 1 |
| 19011 | 4T530FIAA15-M-09  | 21 | 1 |
| 19012 | 4T450FISMR21-M-09 | 19 | 1 |
|       | 4T530FISMR15-M-08 | 19 | 1 |
| 19021 | 4T530FIAA15-M-05  | 27 | 2 |
| 19022 | 4T530FIAA15-M-06  | 10 | 1 |
| 19023 | 4T530FIAA15-M-06  | 11 | 1 |
| 19041 | 4T530FIAA21-M-07  | 31 | 1 |
| 19050 | 4T530FIAA15-M-06  | 26 | 2 |
| 19051 | 4T530FISMR15-M-08 | 10 | 1 |
| 21005 | 4T530FIAA15-M-06  | 24 | 8 |
| 25253 | 4T530FIAA15-M-06  | 8  | 1 |
| 26006 | 4T530FIAA21-M-07  | 7  | 1 |
| 26007 | 4T530FIAA21-M-07  | 23 | 1 |
| 26021 | 4T530FIAA21-M-07  | 15 | 1 |
| 26022 | 4T530FIAA21-M-07  | 9  | 1 |
| 26041 | 4T530FIAA15-M-05  | 45 | 1 |
|       | 4T530FIEN15-M-10  | 16 | 2 |
| 26050 | 4T530FIAA21-M-07  | 3  | 1 |
| 26051 | 4T530FIAA21-M-07  | 5  | 1 |
| 26060 | 4T530FIAA21-M-07  | 10 | 1 |
| 26061 | 4T530FIAA21-M-07  | 11 | 1 |

|       |                   |    |   |
|-------|-------------------|----|---|
| 26062 | 4T530FIAA21-M-07  | 12 | 2 |
| 26095 | 4T530FIAA21-M-07  | 21 | 1 |
| 26211 | 4T530FIAA15-M-06  | 38 | 2 |
| 26252 | 4T530FIAA15-M-06  | 27 | 1 |
| 26253 | 4T530FIAA15-M-09  | 4  | 1 |
| 26254 | 4T530FIAA15-M-09  | 17 | 1 |
| 26255 | 4T450FISMR21-M-09 | 29 | 1 |
|       | 4T530FISMR15-M-08 | 26 | 1 |
| 28100 | 4T530FIAA21-M-07  | 4  | 1 |
| 33255 | 4T530FIAA21-M-07  | 29 | 1 |
| 33256 | 4T530FIAA21-M-07  | 18 | 1 |
| 35050 | 4T530FIAA15-M-06  | 41 | 1 |
| 35250 | 4T530FIAA15-M-06  | 14 | 6 |
| 35254 | 4T530FIAA15-M-06  | 15 | 2 |
| 35262 | 4T530FIAA15-M-06  | 21 | 1 |
| 35264 | 4T530FIAA15-M-06  | 32 | 1 |
| 40022 | 4T530FIAA15-M-06  | 40 | 1 |
| 40029 | 4T530FIAA15-M-06  | 39 | 1 |
| 40212 | 4T450FISMR21-M-09 | 31 | 1 |
|       | 4T530FISMR15-M-08 | 28 | 1 |
| 40214 | 4T450FISMR21-M-09 | 31 | 1 |
|       | 4T530FISMR15-M-08 | 28 | 1 |
| 40251 | 4T530FISMR15-M-08 | 11 | 1 |



**4T530FISMR21-M**  
**MOTORE - ENGINE**

-

|         |                   |    |   |
|---------|-------------------|----|---|
| 40255   | 4T530FISMR15-M-08 | 3  | 1 |
| 40258   | 4T530FISMR15-M-08 | 7  | 1 |
| 40260   | 4T530FISMR15-M-08 | 5  | 1 |
| 40262   | 4T530FISMR15-M-08 | 9  | 1 |
| 40270   | 4T530FISMR15-M-08 | 13 | 1 |
| 40273   | 4T530FISMR15-M-08 | 20 | 1 |
| 40275   | 4T530FISMR15-M-08 | 14 | 1 |
| 40277   | 4T530FISMR15-M-08 | 16 | 1 |
| 40279   | 4T530FISMR15-M-08 | 15 | 1 |
| 40281   | 4T530FISMR15-M-08 | 17 | 1 |
| 40310   | 4T530FIAA21-M-07  | 14 | 1 |
| 40737   | 4T450FISMR21-M-09 | 11 | 1 |
| 40738   | 4T450FISMR21-M-09 | 8  | 1 |
| 40742   | 4T450FISMR21-M-09 | 20 | 1 |
| 40743   | 4T450FISMR21-M-09 | 13 | 1 |
| 40744.1 | 4T450FISMR21-M-09 | 15 | 1 |
| 40745   | 4T450FISMR21-M-09 | 16 | 1 |
| 43048   | 4T530FIAA21-M-07  | 27 | 1 |

|          |                   |    |   |
|----------|-------------------|----|---|
| 43250.03 | 4T530FIAA15-M-09  | 10 | 1 |
| 43250.12 | 4T530FIAA15-M-09  | 1  | 1 |
| 48012    | 4T530FIAA15-M-09  | 19 | 2 |
| 48250    | 4T530FIAA15-M-06  | 17 | 2 |
| 48251    | 4T530FISMR15-M-08 | 4  | 4 |
| 48252    | 4T450FISMR21-M-09 | 18 | 1 |
|          | 4T530FISMR15-M-08 | 18 | 1 |
| 48253    | 4T450FISMR21-M-09 | 21 | 1 |
|          | 4T530FISMR15-M-08 | 21 | 1 |
| 48254    | 4T530FISMR15-M-08 | 8  | 2 |
| 48258    | 4T450FISMR21-M-09 | 9  | 4 |
| 48259    | 4T450FISMR21-M-09 | 6  | 1 |
| 49012    | 4T530FIAA15-M-04  | 12 | 2 |
| 49056    | 4T530FIAA15-M-04  | 14 | 1 |
|          | 4T530FIEN15-M-10  | 36 | 1 |
| 49060    | 4T530FIAA15-M-06  | 16 | 1 |
| 49104    | 4T530FIAA15-M-05  | 4  | 1 |
| 49151    | 4T530FIEN19-M-02  | 18 | 4 |
| 49202    | 4T530FIAA15-M-06  | 22 | 8 |
| 49212    | 4T530FIAA21-M-07  | 28 | 1 |
| 49252    | 4T450FISMR21-M-09 | 27 | 1 |
|          | 4T530FISMR15-M-08 | 29 | 1 |

|       |                   |    |   |
|-------|-------------------|----|---|
| 49253 | 4T530FIAA15-M-09  | 18 | 1 |
| 49255 | 4T530FISMR15-M-08 | 6  | 5 |
| 49355 | 4T530FIAA15-M-06  | 5  | 6 |
| 49369 | 4T530FIAA15-M-09  | 2  | 1 |
| 49399 | 4T530FIEN15-M-01  | 7  | 1 |
|       | 4T530FIEN15-M-03  | 32 | 1 |
|       | 4T530FIEN15-M-10  | 5  | 1 |
| 49405 | 4T530FIAA21-M-07  | 8  | 2 |
| 49406 | 4T530FIAA15-M-09  | 6  | 1 |
| 49407 | 4T530FIEN15-M-03  | 29 | 1 |
| 49429 | 4T530FIAA15-M-05  | 25 | 1 |
| 49435 | 4T530FIEN15-M-10  | 19 | 2 |
| 49474 | 4T530FIAA15-M-06  | 28 | 1 |
|       | 4T530FIEN15-M-10  | 23 | 2 |
| 49476 | 4T530FIAA15-M-05  | 3  | 4 |
|       | 4T530FIEN15-M-10  | 11 | 8 |
| 49477 | 4T530FIAA15-M-06  | 2  | 6 |
|       | 4T530FIEN15-M-10  | 14 | 2 |
|       | 4T530FIEN15-M-10  | 39 | 3 |
| 49480 | 4T450FISMR21-M-09 | 24 | 1 |
|       | 4T530FIAA15-M-05  | 50 | 1 |
|       | 4T530FISMR15-M-08 | 23 | 1 |
| 49483 | 4T530FIAA21-M-07  | 16 | 2 |
| 49484 | 4T530FIEN15-M-03  | 27 | 2 |
|       | 4T530FIEN15-M-10  | 37 | 2 |
| 49485 | 4T530FIAA15-M-05  | 10 | 1 |



**4T530FISMR21-M**  
**MOTORE - ENGINE**

-

|          |                   |    |   |
|----------|-------------------|----|---|
|          | 4T530FIAA21-M-07  | 25 | 1 |
| 49486    | 4T530FIAA15-M-05  | 11 | 9 |
| 49487    | 4T530FIAA15-M-05  | 37 | 1 |
|          | 4T530FIEN19-M-02  | 14 | 8 |
| 49488    | 4T530FIAA15-M-05  | 31 | 1 |
| 49535    | 4T530FIAA15-M-06  | 37 | 2 |
| 49570    | 4T530FIAA15-M-05  | 1  | 1 |
| 49576    | 4T530FIAA15-M-06  | 1  | 1 |
| 49578    | 4T530FIAA15-M-05  | 2  | 1 |
| 49593    | 4T530FIEN15-M-10  | 17 | 2 |
| 49603    | 4T530FIAA15-M-05  | 8  | 1 |
|          | 4T530FIAA21-M-07  | 2  | 1 |
|          | 4T530FIEN15-M-03  | 31 | 1 |
| 49604    | 4T530FIAA15-M-06  | 6  | 6 |
|          | 4T530FIAA21-M-07  | 24 | 1 |
|          | 4T530FIEN15-M-01  | 8  | 1 |
|          | 4T530FISMR15-M-08 | 24 | 1 |
| 49605    | 4T450FISMR21-M-09 | 23 | 1 |
| 49613    | 4T530FIAA15-M-04  | 15 | 1 |
|          | 4T530FIEN15-M-10  | 35 | 1 |
| 49615.1  | 4T530FIEN15-M-10  | 40 | 3 |
| 49633    | 4T530FIEN15-M-10  | 25 | 2 |
| 49638    | 4T530FIAA21-M-07  | 1  | 1 |
| 49640.85 | 4T530FIEN15-M-01  | 22 | 2 |
| 49675    | 4T530FIEN15-M-10  | 4  | 1 |
| 49676    | 4T530FIEN15-M-01  | 2  | 2 |
| 49678    | 4T530FIEN15-M-10  | 20 | 6 |

|            |                  |    |   |
|------------|------------------|----|---|
| 49681      | 4T530FIEN15-M-01 | 1  | 4 |
| 49702      | 4T530FIAA15-M-05 | 51 | 1 |
| 49711      | 4T530FIAA15-M-05 | 49 | 1 |
| 49922      | 4T530FIAA21-M-07 | 34 | 2 |
| 49926      | 4T530FIAA21-M-07 | 33 | 2 |
| 51073      | 4T530FIEN15-M-03 | 4  | 1 |
| F01705     | 4T530FIEN15-M-01 | 23 | 1 |
| F02867     | 4T530FIEN19-M-02 | 24 | 1 |
| F02868.5   | 4T530FIEN19-M-02 | 25 | 1 |
| F03350     | 4T530FIAA15-M-05 | 24 | 1 |
| F03351     | 4T530FIAA15-M-05 | 21 | 1 |
| F03352     | 4T530FIAA15-M-04 | 13 | 2 |
| F03353     | 4T530FIEN15-M-03 | 18 | 2 |
| F03354     | 4T530FIEN15-M-10 | 32 | 1 |
| F04352     | 4T530FIAA15-M-05 | 13 | 1 |
| F04354     | 4T530FIAA15-M-05 | 44 | 1 |
| F04355     | 4T530FIEN15-M-01 | 14 | 1 |
| F04356     | 4T530FIEN19-M-02 | 7  | 4 |
| F04361     | 4T530FIEN15-M-03 | 5  | 1 |
| F05820     | 4T530FIAA15-M-06 | 4  | 1 |
| F05821     | 4T530FIAA15-M-05 | 16 | 1 |
| F05822     | 4T530FIAA15-M-05 | 6  | 1 |
| F05823     | 4T530FIEN15-M-10 | 15 | 1 |
| F05830.530 | 4T530FIEN15-M-01 | 24 | 1 |
| F05843.1   | 4T530FIEN15-M-01 | 21 | 1 |
| F05843.2   | 4T530FIEN15-M-01 | 21 | 1 |
| F05843.3   | 4T530FIEN15-M-01 | 21 | 1 |
| F05843.4   | 4T530FIEN15-M-01 | 21 | 1 |

|           |                  |    |   |
|-----------|------------------|----|---|
| F05846    | 4T530FIEN15-M-01 | 5  | 1 |
| F06105    | 4T530FIEN19-M-02 | 23 | 1 |
| F08003    | 4T530FIEN19-M-02 | 20 | 1 |
| F08236.1  | 4T530FIAA21-M-07 | 32 | 1 |
| F09369    | 4T530FIAA15-M-04 | 4  | 1 |
| F09378.1  | 4T530FIAA15-M-04 | 3  | 1 |
| F10736.01 | 4T530FIAA15-M-04 | 1  | 1 |
| F11374    | 4T530FIAA15-M-04 | 2  | 1 |
| F12301    | 4T530FIEN15-M-01 | 11 | 2 |
| F12302    | 4T530FIAA15-M-05 | 17 | 1 |
|           | 4T530FIEN15-M-01 | 10 | 1 |
| F12307    | 4T530FIEN15-M-03 | 2  | 2 |
| F12309    | 4T530FIEN15-M-10 | 3  | 2 |
| F12311    | 4T530FIEN15-M-01 | 30 | 1 |
| F12312    | 4T530FIEN15-M-01 | 29 | 1 |
| F12313    | 4T530FIEN15-M-10 | 12 | 1 |
| F13255    | 4T530FIEN19-M-02 | 17 | 1 |
| F14121    | 4T530FIEN19-M-02 | 3  | 8 |
| F14126    | 4T530FIEN19-M-02 | 13 | 2 |
| F14127    | 4T530FIEN19-M-02 | 11 | 2 |
| F15414    | 4T530FIEN15-M-10 | 21 | 1 |
| F15478    | 4T530FIEN15-M-10 | 24 | 1 |
| F15550.02 | 4T530FIEN15-M-10 | 33 | 1 |
| F15551    | 4T530FIEN15-M-10 | 38 | 1 |
| F15552    | 4T530FIEN15-M-10 | 34 | 1 |
| F16410    | 4T530FIEN15-M-03 | 15 | 1 |
| F16416    | 4T530FIAA15-M-09 | 13 | 1 |
| F16447    | 4T530FIAA21-M-07 | 22 | 1 |



**4T530FISMR21-M**  
**MOTORE - ENGINE**

-

|          |                   |    |   |
|----------|-------------------|----|---|
| F16453   | 4T530FIAA15-M-06  | 7  | 6 |
| F16470   | 4T530FIAA15-M-06  | 34 | 1 |
| F16472   | 4T530FIEN19-M-02  | 26 | 2 |
| F16473   | 4T530FIEN19-M-02  | 5  | 2 |
| F17200   | 4T530FIAA15-M-04  | 6  | 1 |
| F18718   | 4T530FIAA15-M-04  | 8  | 1 |
| F18772   | 4T530FIAA15-M-04  | 7  | 1 |
| F18785   | 4T530FIAA15-M-04  | 5  | 1 |
| F18921   | 4T530FIAA15-M-04  | 9  | 1 |
| F18921.1 | 4T530FIAA15-M-04  | 10 | 1 |
| F19500   | 4T530FIAA15-M-05  | 35 | 3 |
| F19501   | 4T530FIAA15-M-05  | 30 | 1 |
|          | 4T530FIEN15-M-10  | 8  | 3 |
| F19504   | 4T530FIEN15-M-03  | 14 | 1 |
|          | 4T530FIEN15-M-10  | 22 | 1 |
| F19505   | 4T530FIEN15-M-03  | 11 | 1 |
| F19506   | 4T530FIEN15-M-10  | 28 | 1 |
| F19517   | 4T530FIAA15-M-06  | 30 | 1 |
| F19524   | 4T450FISMR21-M-09 | 5  | 5 |
| F21401   | 4T530FIEN19-M-02  | 22 | 1 |
| F25254   | 4T530FIAA15-M-06  | 23 | 1 |
| F25255   | 4T530FIAA15-M-06  | 18 | 1 |
| F26301   | 4T530FIEN15-M-01  | 25 | 4 |
| F26303   | 4T530FIAA15-M-05  | 33 | 1 |
| F26304   | 4T530FIAA15-M-05  | 15 | 2 |
|          | 4T530FIEN19-M-02  | 15 | 6 |
| F26317   | 4T530FIEN15-M-03  | 35 | 2 |
| F26327   | 4T530FIEN15-M-10  | 27 | 1 |

|            |                  |    |   |
|------------|------------------|----|---|
| F26337.240 | 4T530FIEN19-M-02 | 2  | 1 |
| F26337.245 | 4T530FIEN19-M-02 | 2  | 1 |
| F26337.250 | 4T530FIEN19-M-02 | 2  | 1 |
| F26337.255 | 4T530FIEN19-M-02 | 2  | 1 |
| F26337.260 | 4T530FIEN19-M-02 | 2  | 1 |
| F26337.265 | 4T530FIEN19-M-02 | 2  | 1 |
| F26337.270 | 4T530FIEN19-M-02 | 2  | 1 |
| F26337.275 | 4T530FIEN19-M-02 | 2  | 1 |
| F26337.280 | 4T530FIEN19-M-02 | 2  | 1 |
| F26337.285 | 4T530FIEN19-M-02 | 2  | 1 |
| F26337.290 | 4T530FIEN19-M-02 | 2  | 1 |
| F26337.295 | 4T530FIEN19-M-02 | 2  | 1 |
| F26337.300 | 4T530FIEN19-M-02 | 2  | 1 |
| F26337.305 | 4T530FIEN19-M-02 | 2  | 1 |
| F26337.310 | 4T530FIEN19-M-02 | 2  | 1 |
| F26337.315 | 4T530FIEN19-M-02 | 2  | 1 |
| F26337.320 | 4T530FIEN19-M-02 | 2  | 1 |
| F26337.325 | 4T530FIEN19-M-02 | 2  | 1 |
| F26337.330 | 4T530FIEN19-M-02 | 2  | 1 |
| F26337.335 | 4T530FIEN19-M-02 | 2  | 1 |
| F26337.340 | 4T530FIEN19-M-02 | 2  | 1 |
| F26337.345 | 4T530FIEN19-M-02 | 2  | 1 |
| F26341     | 4T530FIEN15-M-10 | 2  | 1 |
| F26343     | 4T530FIEN15-M-03 | 13 | 1 |
| F26344     | 4T530FIEN15-M-03 | 16 | 1 |
| F26345     | 4T530FIEN15-M-03 | 12 | 1 |
| F26346     | 4T530FIEN15-M-03 | 17 | 1 |
| F26361     | 4T530FIEN19-M-02 | 1  | 4 |

|            |                  |    |   |
|------------|------------------|----|---|
| F26370     | 4T530FIEN19-M-02 | 8  | 4 |
| F26372     | 4T530FIEN19-M-02 | 12 | 2 |
| F26373     | 4T530FIEN19-M-02 | 10 | 2 |
| F26377     | 4T530FIEN15-M-03 | 9  | 2 |
| F26385     | 4T530FIEN15-M-10 | 31 | 1 |
| F26399     | 4T530FIAA15-M-09 | 12 | 1 |
| F26403     | 4T530FIEN15-M-01 | 26 | 1 |
| F26428     | 4T530FIEN15-M-01 | 15 | 3 |
| F26479     | 4T530FIAA21-M-07 | 21 | 1 |
| F26701     | 4T530FIEN19-M-02 | 4  | 4 |
| F26705     | 4T530FIEN19-M-02 | 27 | 2 |
| F26706     | 4T530FIEN19-M-02 | 6  | 2 |
| F28501     | 4T530FIAA15-M-05 | 29 | 1 |
| F28508.2   | 4T530FIAA15-M-09 | 14 | 1 |
| F28515     | 4T530FIEN19-M-02 | 21 | 2 |
| F28533     | 4T530FIAA15-M-05 | 36 | 1 |
| F28568     | 4T530FIEN15-M-10 | 9  | 2 |
| F28579     | 4T530FIEN15-M-03 | 22 | 1 |
| F28580.1   | 4T530FIEN15-M-03 | 10 | 1 |
| F28610.530 | 4T530FIEN15-M-03 | 20 | 1 |
| F28630.530 | 4T530FIEN15-M-03 | 7  | 1 |
| F28660     | 4T530FIAA15-M-05 | 23 | 1 |
| F28661     | 4T530FIAA15-M-05 | 7  | 1 |
| F30029     | 4T530FIAA15-M-06 | 29 | 1 |
| F30077     | 4T530FIEN15-M-01 | 18 | 1 |
| F30706     | 4T530FIAA15-M-05 | 38 | 1 |
| F30708     | 4T530FIEN15-M-10 | 18 | 1 |
| F30790     | 4T530FIEN15-M-03 | 1  | 1 |



**4T530FISMR21-M**  
**MOTORE - ENGINE**

-

|            |                  |    |   |
|------------|------------------|----|---|
| F30792     | 4T530FIEN15-M-10 | 10 | 1 |
| F30795     | 4T530FIAA15-M-06 | 3  | 1 |
| F30796     | 4T530FIAA15-M-05 | 5  | 1 |
| F30832     | 4T530FIEN15-M-03 | 3  | 1 |
| F30868     | 4T530FIEN15-M-03 | 6  | 1 |
| F30965     | 4T530FIAA15-M-05 | 18 | 1 |
| F30976     | 4T530FIAA15-M-06 | 31 | 1 |
| F30979     | 4T530FIAA15-M-05 | 12 | 1 |
| F32500     | 4T530FIAA15-M-05 | 39 | 1 |
| F32501     | 4T530FIAA15-M-05 | 43 | 1 |
| F32502     | 4T530FIAA15-M-05 | 42 | 1 |
| F32503     | 4T530FIAA15-M-05 | 41 | 1 |
| F32506     | 4T530FIEN15-M-01 | 9  | 1 |
| F32508.530 | 4T530FIAA15-M-05 | 32 | 1 |
| F32511     | 4T530FIEN15-M-01 | 32 | 1 |
| F32512     | 4T530FIEN15-M-01 | 31 | 1 |
| F32513     | 4T530FIAA15-M-05 | 47 | 1 |
| F32514     | 4T530FIAA15-M-05 | 46 | 1 |
| F32515     | 4T530FIEN15-M-01 | 12 | 1 |
| F32523     | 4T530FIEN15-M-03 | 19 | 1 |
| F33313     | 4T530FIAA21-M-07 | 30 | 1 |
| F33314     | 4T530FIAA21-M-07 | 19 | 2 |
| F33327     | 4T530FIAA21-M-07 | 20 | 1 |
| F33345.1   | 4T530FIAA21-M-07 | 20 | 1 |
| F35554     | 4T530FIAA15-M-06 | 36 | 1 |
| F35567     | 4T530FIAA15-M-06 | 13 | 9 |
| F35578     | 4T530FIAA15-M-06 | 19 | 1 |
| F35582     | 4T530FIAA15-M-06 | 12 | 1 |

|          |                   |    |   |
|----------|-------------------|----|---|
| F40173   | 4T450FISMR21-M-09 | 4  | 1 |
| F40174   | 4T450FISMR21-M-09 | 10 | 1 |
| F40175   | 4T450FISMR21-M-09 | 12 | 1 |
| F40180   | 4T450FISMR21-M-09 | 17 | 1 |
| F40181.1 | 4T450FISMR21-M-09 | 14 | 1 |
| F40182   | 4T450FISMR21-M-09 | 3  | 1 |
| F40807   | 4T530FIEN15-M-10  | 29 | 1 |
| F40808   | 4T530FIEN15-M-10  | 7  | 1 |
| F40820   | 4T530FIAA15-M-04  | 17 | 1 |
| F40824   | 4T530FIAA15-M-05  | 22 | 1 |
| F40831   | 4T530FIAA15-M-09  | 15 | 1 |
| F40832   | 4T530FIAA15-M-09  | 20 | 1 |
| F40833   | 4T530FIAA15-M-06  | 25 | 1 |
| F40834   | 4T530FIAA15-M-05  | 28 | 1 |
| F40835   | 4T530FIAA15-M-05  | 34 | 1 |
| F40839   | 4T530FIEN15-M-10  | 6  | 1 |
| F40848   | 4T530FIAA15-M-06  | 20 | 1 |
| F40882   | 4T530FIEN15-M-03  | 21 | 1 |
| F40883   | 4T530FIEN15-M-03  | 8  | 1 |
| F40934.3 | 4T530FISMR15-M-08 | 1  | 1 |
| F40934.6 | 4T450FISMR21-M-09 | 1  | 1 |
| F40935.3 | 4T530FISMR15-M-08 | 2  | 1 |

|          |                   |    |   |
|----------|-------------------|----|---|
| F40935.6 | 4T450FISMR21-M-09 | 2  | 1 |
| F43360   | 4T530FIAA15-M-09  | 8  | 1 |
| F49800   | 4T530FIEN15-M-10  | 13 | 1 |
| F49826   | 4T530FIEN15-M-03  | 28 | 1 |
| F49869   | 4T450FISMR21-M-09 | 7  | 5 |
| F49902   | 4T530FIAA15-M-05  | 48 | 1 |
| F49903   | 4T530FIAA15-M-05  | 26 | 1 |
| F49905.1 | 4T530FIEN15-M-01  | 17 | 1 |
| F49910   | 4T530FIEN19-M-02  | 9  | 4 |
| F49913   | 4T530FIAA15-M-05  | 14 | 1 |
| F49915   | 4T530FIAA15-M-05  | 40 | 1 |
| F49916   | 4T530FIAA15-M-04  | 19 | 1 |
| F49917   | 4T530FIAA15-M-04  | 18 | 1 |
| F49919   | 4T530FIEN19-M-02  | 19 | 2 |
| F49920   | 4T530FIEN15-M-01  | 19 | 1 |
| F49922   | 4T530FIEN15-M-01  | 27 | 2 |
| F49923   | 4T530FIEN15-M-01  | 13 | 1 |
| F49925   | 4T530FIEN15-M-01  | 20 | 1 |
| F49926   | 4T530FIEN15-M-01  | 3  | 2 |
| F49929   | 4T530FIEN15-M-10  | 30 | 8 |
| F49933   | 4T530FIEN15-M-01  | 16 | 1 |
| F49937   | 4T530FIEN15-M-10  | 26 | 1 |
| F49972   | 4T530FIEN15-M-01  | 28 | 3 |
| F49982   | 4T530FIEN15-M-01  | 6  | 4 |
| F51101   | 4T530FIEN19-M-02  | 16 | 2 |
| F65104   | 4T530FIEN15-M-03  | 34 | 1 |
| F66510   | 4T530FIAA15-M-05  | 20 | 1 |



**4T530FISMR21-M**  
**MOTORE - ENGINE**

-

|        |                  |    |   |
|--------|------------------|----|---|
| F68100 | 4T530FIEN15-M-10 | 1  | 1 |
| F70309 | 4T530FIEN15-M-03 | 23 | 1 |
| F70338 | 4T530FIEN15-M-03 | 33 | 1 |
| F70339 | 4T530FIEN15-M-03 | 24 | 1 |
| F70345 | 4T530FIEN15-M-03 | 30 | 1 |
| F70354 | 4T530FIEN15-M-03 | 25 | 1 |