



USES AND
RACOMMENDS



www.tmracing.it

TM Racing SpA - Via Fano, 6
61122 Pesaro - ITALY
Phone: +39 0721 25113

4T530FIEN21-T

**TELAIO
FRAME**

28/02/2022



INFORMAZIONI GENERALI

Il presente catalogo serve per richiedere con esattezza le parti di ricambio.

Nelle ordinazioni indicare:

1) Il numero di matricola del Telaio che è stampigliato sul lato destro del canotto di sterzo. Nei modelli EN, SMR, SMR il numero di matricola è riportato anche su una targhetta posta sul lato sinistro (Vedi foto).

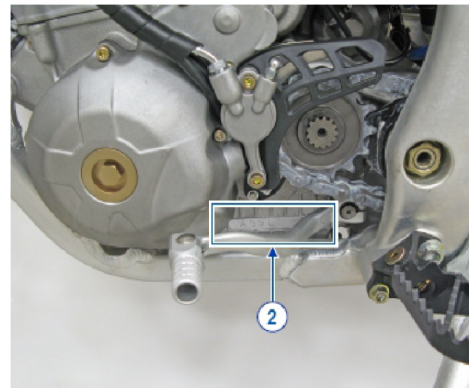
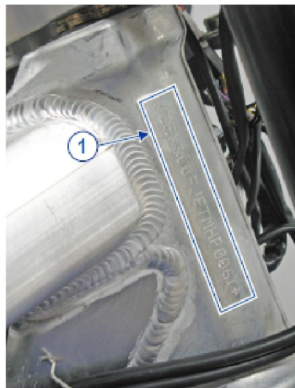
2) il numero di serie del Motore. E' posto sulla sinistra del motore tra la leva cambio e i coperchio accensione (Vedi foto).

3) Il codice dei particolari seguito dalla descrizione.

4) Il colore per i pezzi verniciati o comunque colorati.

Le indicazioni destra e sinistra si riferiscono ai lati del veicolo rispetto al senso di marcia.

Foto e disegni sono solo a scopo informativo e potrebbero non corrispondere esattamente alle caratteristiche dei prodotti.



GENERAL INFORMATION

The present spare parts catalogue enables one to order exactly the right spare part.

When ordering specify:

1) The frame serial number. It is embossed on the right side of the steering metal tube. In the EN, SMR and SMR models, the serial number is also stated on a plate positioned on the left hand side (See photo).

2) The engine serial number. It is located on the left side of the engine between the gear lever and the ignition cover (See photo).

3) The part's code number followed but its description.

4) Indicate colour for painted or colored parts.

References to right and left apply to the vehicle in terms of its direction of movement.

Photos and drawings are for informational purposes only and may not exactly match the characteristics of the products.

NOTE – LEGENDA

MY

NOVITA' INTRODOTTA DIFFERENTE O NON PRESENTE NEL MODELLO DELL'ANNO PRECEDENTE

PART DIFFERENT OR NOT PRESENT IN THE REVIOUS YEAR MODEL

5M

MOTORE CON CAMBIO A 5 MARCE
ENGINE WITH 5 GEARS SPEED

6M

MOTORE CON CAMBIO A 6 MARCE
ENGINE WITH 6 GEARS SPEED

KS

MOTORE CON SOLO KICK STARTER
ENGINE WITH KICK STARTER ONLY

ES

MOTORE CON AVVIAMENTO ELETTRICO
ENGINE WITH ELECTRIC STARTER

X

RICAMBIO NON DISPONIBILE ALLA VENDITA
PART CAN NOT BE SOLD SEPARATELY

Le illustrazioni riportate in questo manuale sono fornite solo come riferimento e possono variare dal prodotto effettivo,

Dati indicativi soggetti a modifiche senza impegno di preavviso.

The illustrations in this manual are for reference only and may vary from the actual product.

All data are subject to modification without prior notice.



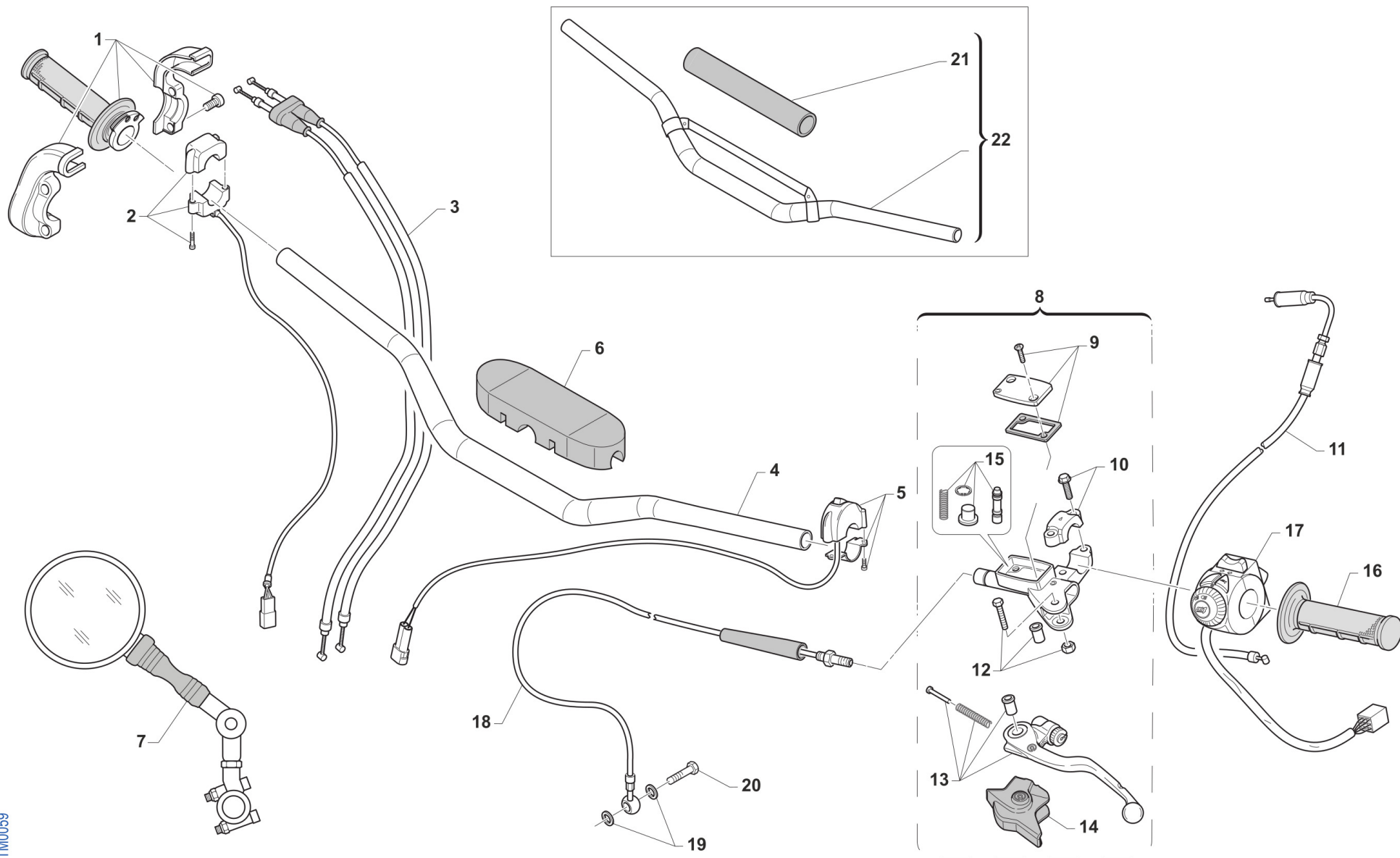
4T530FIEN21-T
TELAIO - FRAME

MANUBRIO - HANDLEBAR.....	4
FRENO ANTERIORE - FRONT BRAKE.....	6
SOSPENSIONE ANTERIORE - FRONT SUSPENSION.....	8
RUOTA ANTERIORE - FRONT WHEEL.....	11
RADIATORI - RADIATORS.....	13
FILTRO ARIA - AIR FILTER.....	15
TELAIO - FRAME.....	17
PLASTICHE - SEAT AND PLASTICS.....	20
SERBATOIO - FUEL TANK.....	22
FORCELLONE - SWINGARM.....	24
LEVERAGGI - LINKAGE.....	26
RUOTA POSTERIORE - REAR WHEEL.....	28
FRENO POSTERIORE - REAR BRAKE.....	31
SCARICO - EXHAUST SYSTEM.....	34
CABLAGGI - WIRING.....	36
CONTA KM - SPEEDMOTER.....	38
FANALERIA - LIGHTING.....	40
KIT ADESIVI - STICKERS KIT.....	43
-	45



4T530FIEN21-T
TELAIO - FRAME

MANUBRIO
HANDLEBAR



TM00059

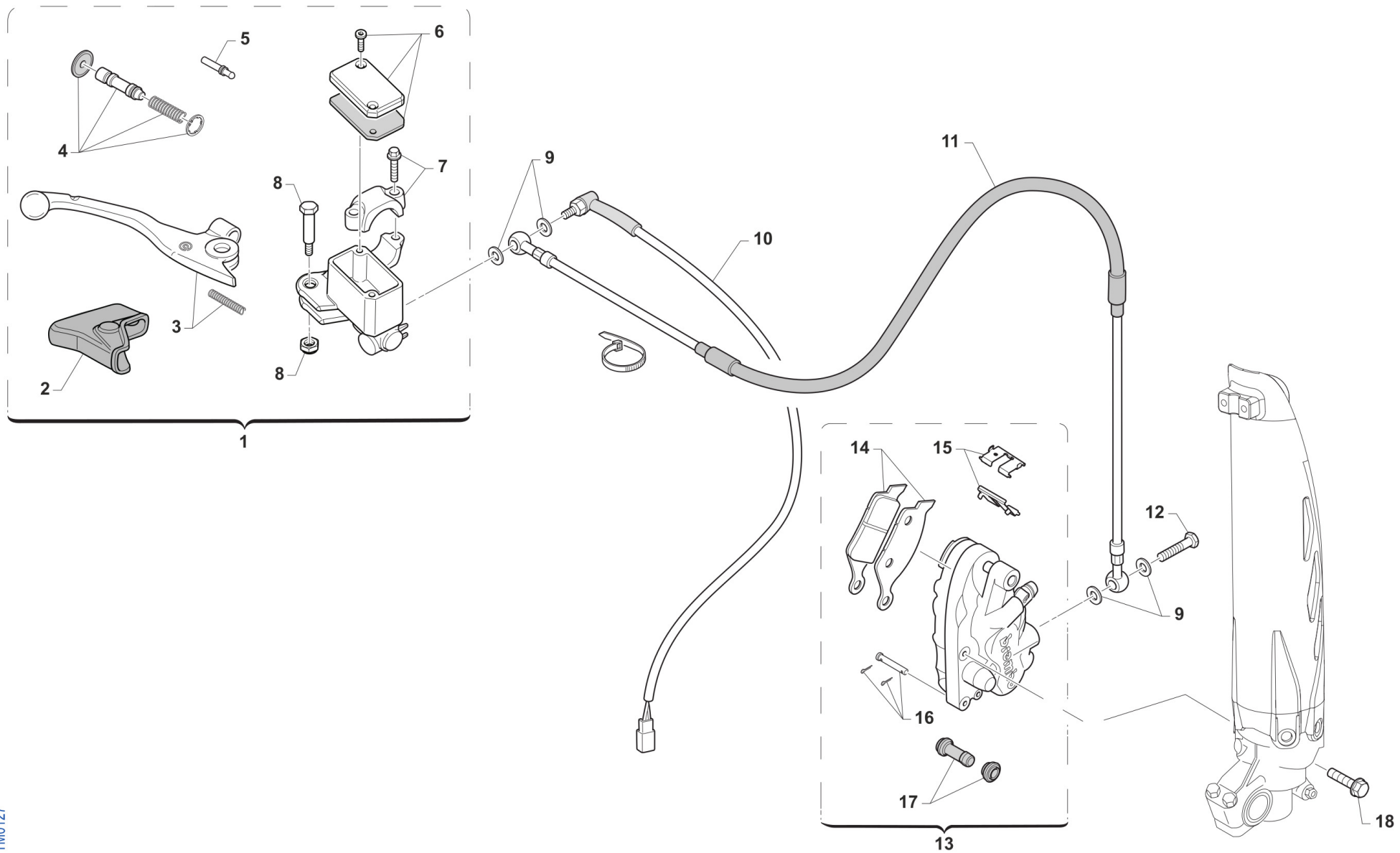


**4T530FIEN21-T
TELAIO - FRAME**

**MANUBRIO
HANDLEBAR**

1

1	F64300	1	COMANDO GAS DOMINO 4T	THROTTLE ASSY DOMINO 4S
2	F68317	1	PULSANTE AVVIAMENTO + MASSA 450 EN MY 2020	
3	F64322	1	CAVO GAS 4T INIEZIONE M.10->	THROTTLE CABLE 4S Fi M.10/->
4	64083	1	MANUBRIO REIKON NERO 9399	HANDLEBAR, BLACK 9399
5	68029	1	COMMUTATORE MAPPE CDI M.DOMINO	SWITCH, ECU MAP CONTROL DOMINO
6	64078.1	1	PARACOLPI MANUBRIO TM 2013 NR	PROTECTION FOR HANDLEBAR TM BLACK
7	64200	1	SPECCHIETTO RETROVISORE	REAR-VIEW MIRROR
8	64240	1	POMPA FRIZIONE BREMBO	CLUCTH MASTER CYLINDER BREMBO
9	64247	1	COPERCH./MEMBRAN.P.FRIZ.BREMBO	COVER/RUBBER CLUTCH MAST.CYL.
10	64249	1	CAVALLOTTO POMPA FRIZIONE BREM	HOLDER CLUTCH MASTER CY.BREMBO
11	F64326	1	CAVO COMANDO STARTER X C.FARF.	CABLE, HOT STARTER T/BODY Fi
12	64245	1	PERNO LEVA POMPA FRIZ. BREMBO	PIN
13	64241	1	LEVA FRIZIONE BREMBO RICAMBIO	LEVER, CLUTCH BREMBO
14	64238	1	PARAPOLVERE POMPA FRIZIONE BR.	DUST SEAL,CLUTCH MASTER CYL.BR
15	64243	1	FLOTTANTE POMPA FRIZ. BREMBO 64240	CYLINDER AND RUBBER MASTER CYL.CLUTCH BREMBO
16	64010	1	MANOPOLE COPPIA PRO-GRIP GRI.AZZ.BLU	GRIPS, PRO-GRIP
17	68176	1	DISPOSITIVO SX SMR	SWITCH HANDLE SMR
18	F35503.14	1	TUBO FRIZ.IDR. 250/300/450 '14	HOSE, CLUTCH 250/300/450 14->
19	69034	2	RONDELLA X BULLONE FREN B22001	WASHER B22001, BRAKE HOSE
20	69093	2	BULLONE 10X1 TUBO FRENO BREMBO 03	HOLLOW SCREW M10X1 BREMBO BR.
21	64055	1	PARACOLPI MANUBRIO REIKON	BUMBER, HANDLEBAR
22	64067	1	MANUBRIO REIKON JOBA 9017 MX	HANDLEBAR REIKON JOBA 9017 MX
22	64067.1	1	MANUBRIO REIKON JOBA 9018 END	HANDLEBAR REIKON JOBA 9018 END
22	64079	1	MANUBRIO REIKON JOBA 9012	HANDLEBAR REIKON JOBA 9012



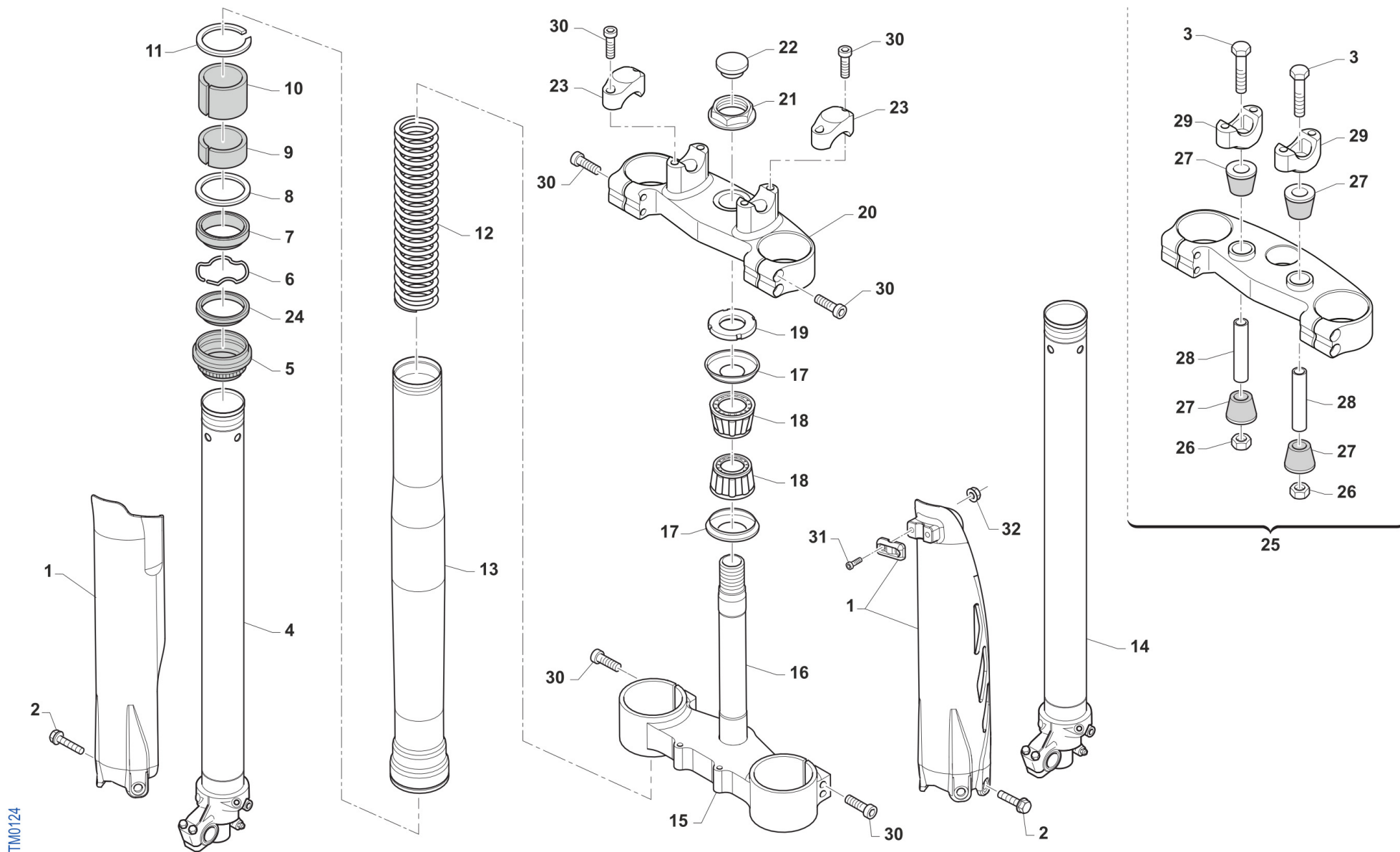


4T530FIEN21-T
TELAIO - FRAME

FRENO ANTERIORE
FRONT BRAKE

2

1	69248	1	POMPA FRENO ANT PS10/16 BREMBO (opt.JUNIOR)	FRONT MASTER CYLINDER PS 10/16 BREMBO
2	69363	1	CAPPUCCIO POMPA FRENO ANT PS10/16	RUBBER FRONT MASTER CYLINDER BREMBO
3	69357	1	LEVA FRENO ANT BR. X 69248	BRAKE FRONT LEVER BREMBO X 69248
4	69358	1	KIT FLOTTANTE POMPA FREN.69248	CYLINDER AND RUBBER KIT 69248
5	69364	1	PUNTALINO POMPA FRENO ANT PS10/16	PUSH ROD
6	69368	1	TAPPO POMPA FRENO BREMBO 69248	CAP
7	69362	1	CAVALLOTTO POMPA FRENO ANT PS10/16	HOLDER
8	69365	1	PERNO LEVA POMPA FRENO ANT PS10/16	PIN, LEVER
9	69034	4	RONDELLA X BULLONE FREN B22001	WASHER B22001, BRAKE HOSE
10	68060	1	INTERRUT. IDR. STOP BREMBO 90 GRADI	SWITCH,IDR.STOP REAR BR.BREMBO
11	69042.14	1	TUBO FRENO ANT END 08/-> WHITE	HOSE, FR BRAKE END 08-> WHITE
12	69093	1	BULLONE 10X1 TUBO FRENO BREMBO 03	HOLLOW SCREW M10X1 BREMBO BR.
13	69222	1	PINZA FRENO ANTERIORE KYB PF2	CALIPER, FRONT BRAKE XKYB PF2
14	69107	1	PASTIGLIE ANTE. M.92/14 BREMBO	PAD KIT, FR BRAKE BREMBO 92/->
14	69117	1	PASTIGLIE ANT.M.92/11 SINT.TOS	PADS, FRONT BRAKE 92->11 SINT.
15	69273	1	LAMIERINO PINZA 69222	RETAINER BRAKE PADS 69222
16	69274	1	PERNO PINZA ANT. 69222	PIN, BRAKE PADS
17	69113	1	CUFFIE PINZA ANT/POST 92/98	COVER, RUBBER CALIPER 92/98
18	49365	1	VITE TE F/R 8X35 Ch.10	BOLT 8X35 T.10mm



TM0124



4T530FIEN21-T
TELAIO - FRAME

SOSPENSIONE ANTERIORE
FRONT SUSPENSION

1	67224.20	1	MY20	PROTEZ.KIT FORC.USD BLU 2020	FORKS PROTECTIONS USD BLU MY20->
1	67235.20	1	MY20	PROTEZ.KIT FORC.USD BIANCO 2020	FORKS PROTECTIONSUSD WHITE MY20->
2	49571	6		VITE TBCE 6x 7 PROT. FORCELLA	BOLT TBCE 6x7
3	49582	2		VITE TE 10X65 UNI 5737	SCREW EH 10X65
4	72568	1		INNER TUBE COMP RIGHT	INNER TUBE COMP RIGHT
5	72502	2		PARAPOLVERE FORCELLA KYB 48 mm	DUST SEAL KYB FORK 48 mm
6	72525	2		SNAP RING OIL SEAL KYB 48 MM	SNAP RING OIL SEAL KYB 48 MM
7	72501	2		PARAOLIO FORCELLA KYB 48 mm	OIL SEAL KYB FORK 48 mm
8	72526	2		WASHER NEXT TO OIL SEAL KYB 48	WASHER NEXT TO OIL SEAL KYB 48
9	72504	2		SLIDE METAL KYB 48 mm	SLIDE METAL KYB 48
10	72503	2		PISTON METAL KYB 48 mm	PISTON METAL KYB 48
11	72530	2		SNAP RING OUTERTUBE KYB 48 MM	SNAP RING OUTERTUBE KYB 48 MM
12	F72445	2		MOLLA FORCELLA KAYABA 48 K=4.0	SPRING, FORKS KYB 48 K=4.0
12	F72446	2		MOLLA FORCELLA KAYABA 48 K=4.2	SPRING, FORKS KYB 48 K=4.2
12	F72447	2		MOLLA FORCELLA KAYABA 48 K=4.3	SPRING, KYB FORK K 4.3
12	F72448	2		MOLLA FORCELLA KAYABA 48 K=4.4	SPRING, FORKS KYB 48 K=4.4
12	F72449	2		MOLLA FORCELLA KAYABA 48 K=4.6	SPRING, FORKS KYB 48 K=4.6
13	72567.1	2		OUTER TUBE COMP (FODERO) COL. ORO	OUTER TUBE COMP, GOLD
14	72569	1		INNER TUBE COMP LEFT	INNER TUBE COMP LEFT
15	72000.81	1		PIASTRA INF. KYB 48,20	LOWER TRIPLE CLAMP KYB 48,20
16	72031	1		CANOTTO STERZO FERRO END 98/->	STEERING STEM, END. M.98/04
17	72002.02	2		PROTEZIONE CUSC/CANOTTO STERZO M. 02 ->	DUST SEAL, STEERING STEM 02/->
18	03070	2		CUSCINETTO CONICO STERZO 02/->	BUSH, STEERING M. 02/->
19	72008.98	1		GHIERA STERZO FORC.MOTO 98/04	NUT, STEERING BEARING
20	72000.80	1		PIASTRA SUP. KYB 48,20	UPPER TRIPLE CLAMP KYB 48,20
21	49080	1		DADO CANOTTO STERZO 98/-> ALL	NUT, STEERING STEM ALUM 98/->
22	21033	1		TAPPO PLAST.D25 -CANOT.STER.EN	PLASTIC CAP D.25mm STEER. AXE
23	72036.11	2		CAVALLOTTO SUP.M.11 SILVER	UPPER HANDLEBAR M.11 SILVER



**4T530FIEN21-T
TELAIO - FRAME**

**SOSPENSIONE ANTERIORE
FRONT SUSPENSION**

3

24	72341	2		SCRAPER FORC.KYB R.DEPT	SCRAPER
25	72000.88	1		PIASTRA SUP. KYB 48,20 SB CPL	TOP TRIPLE CLAMP ASSY SB KYB 48,20
26	49646	2		DADO M10 BASSO AUTOBLOCCANTE	NUT, M10 LOW SELF-LOCKING
27	21036	4		GOMMINO CAVAL. ANTIVIB.MANUBRIO MY 05->	RUBBER, HANDLEBAR 05/->
28	26106	2		TUBETTO CAV.ANT.VIB.12X45X10	BUSH, RUBBER, TRIPLE CLAMP
29	72037.11	2		CAVALLOTTO INF. 11 RP SB SILVE	LOWER HANDLEBAR, CNC S.B. M11
30	49502	12		VITE TCEI 8X30	BOLT TCEI 8X30
31	49474	2	MY20	VITE TCEI 5X16 UNI 5931	BOLT TCEI 5X16
32	49629	2	MY20	DADO M 5 ALTO AUTOBLOCCANTE	NUT 5mm, HIGHT SELF-LOCKING

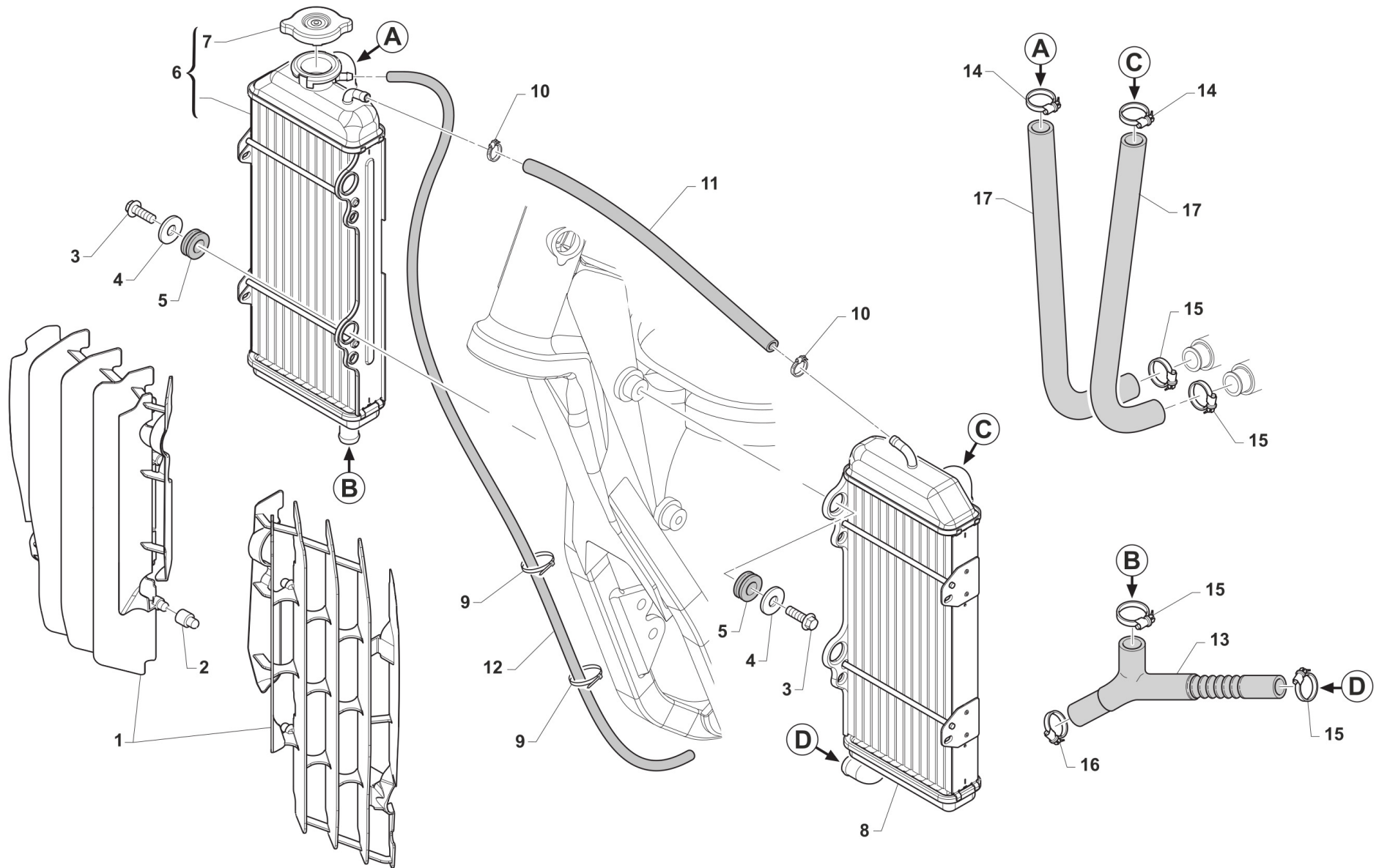


**4T530FIEN21-T
TELAIO - FRAME**

**RUOTA ANTERIORE
FRONT WHEEL**

4

1	74044	1	PERNO RUOTA ANT MA50 07/->	AXLE, FR WHEEL MA50 07/->
2	69998	2	PARAPOLVERE RUOTA ANT. MARZ. KYB 07->	DUST SEAL, FR WHEEL MA50 07/->
3	03071	2	CUSCINETTO RUOTA ANTER. + POSTER.	BUSH, FRONT WHEEL MA50 61905
4	70165	2	RONDELLA GOMMA 42X29X3 D.I.ANT	WASHER, RUBBER 42x29x3
5	70167	1	DIST.INT.R.ANT. MARZOCCHI 07	SPACER INTER.FRONT WHEEL MA.7
6	49250	1	SEEGER I 42 RP 94/96 ANT MARZ.50	CIRCLIP D.42 - REAR WHEEL
7	70166	1	BOCCOLA RUOTA ANT MA50 07/->	SPACER, FR WHEEL MA50 07/->
8	49077	1	DADO PERNO RUOTA ANT M.K.07->	NUT, FR AXLE MA50 M.07/->
9	70191	1	CERCHIO ANT. CPL 21x1.60 MA50/KYB48 BLU	RIM, FRONT MX ASSY 21x1.60 MY10->
10	80150	1	CAMERA ARIA ANTERIORE 21	TUBE, TYRE 21
11	70032	1	FLAP RUOTA ANTERIORE 21	FLAP FRONT WHEEL 21
12	70050	1	CERCHIO ANT 21x1.60 TAKASAGO BLU	FRONT RIM 1.60x21 Takasago
13	70030.1	1	FERMA COPERTURA RUOTA ANTER. 1.60	STOPPER 1.60
14	49640	1	DADO M 8 FLANGIATO CHIAVE 12	NUT 8mm, FLANGE
15	70246	36	RAGGIO R.ANT.4.0/3.1/4.0 X 230	SPOKE FR.WHEEL 4/3.1/4 X 230
16	70062	36	NIPPLO ACCIAIO 4	SPOKE NIPPLE 4 mm
17	70181	1	MOZZO ANT MA50/KYB EN/MX R4 NUDO	HUB, FR WHEEL
18	69260	1	DISCO FRENO ANT.2015 270x70,5	BRAKE, FRONT DISK 15->
19	49370	6	VITE TE F/R 6X12	BOLT 6X12
20	70188	1	MOZZO ANT MA50/KYB EN/MX R4 CPL	FRONT HUB MARZ. 2010 --> ASSY



TM0060

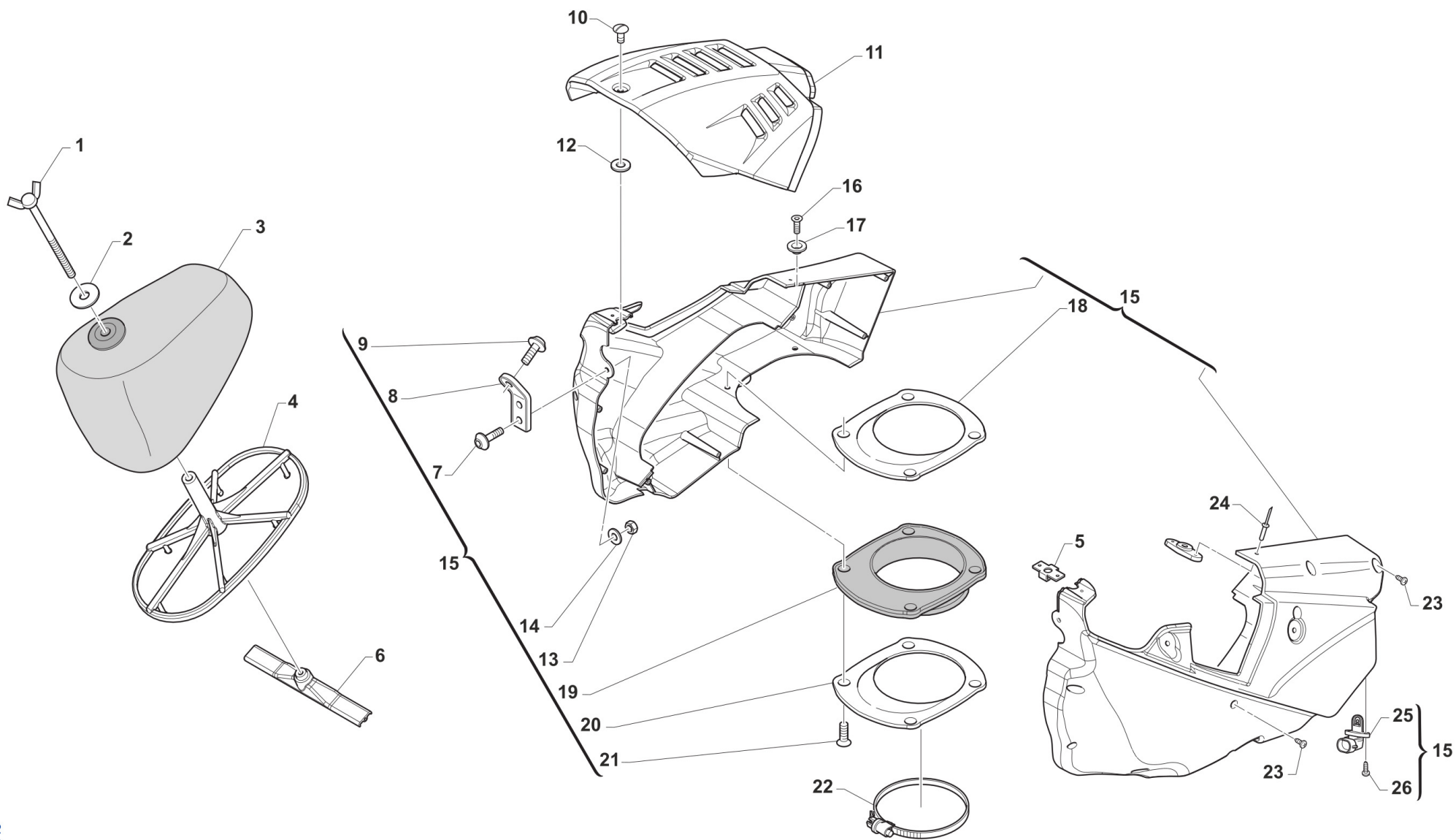


**4T530FIEN21-T
TELAIO - FRAME**

**RADIATORI
RADIATORS**

5

1	F23321	1	KIT PROTEZ.RAD.TM 2012 CPL BLU	GUARD ASSY RADIATOR 12/-> BLUE
1	F23323	1	KIT PROTEZ.RAD.TM 2012 CPL BNC	GUARD ASSY RADIATOR M.12-> WHITE
2	F23303	4	BOCCOLA PROT.RADIAT 4T M.03/09	SPACER, RAD. PROTECTION 03/->
3	49355	4	VITE TE F/R 6X16 Ch.8	BOLT 6X16 T.8
4	26084	4	RONDELLA PARAF ANT. 24x2 M.08	WASHER, FRONT FENDER 24 X 2
5	21102	4	GOMMINO ANTIV.RADIAT.SILENZ. MY 94->	RUBBER, GROMMET RADIATOR and SILENC.
6	F23316	1	RADIATORE DX 4T 12 CAN.08->TAP	RADIATOR, RH 4S 12CH 08/-> CAP
7	23010	1	TAPPO RADIATORE 1,4	CAP 1.4, RADIATOR
8	F23317	1	RADIATORE SX 4T 12 CAN. 08->	RADIATOR, LH 4S 12CH 08/->
9	51037	2	FASCETTA NYLON 200 X 3,6	NYLON CLAMP
10	51014	2	FASCETTA INOX 9 - 14 H5 IMBUT	BAND, INOX 9-14 H5 IMBUT
11	67036		TUBO ANTIBENZINA 8 x 14 OLIO F.P.	HOSE, OIL/FUEL 8x14
12	67170		TUBO COPOLAN GRIGIO 5x9 mm	HOSE, COPOLAN GREY 5x9 mm
13	F21408.1	1	MANIC.COLL.RAD.DX-SX A POMPA H	HOSE JOINT, RAD/WATER PUMP
14	51062	2	FASCETTA A COLLARE DIAM.22 ZN	CLIP, WATER HOSE, d.22 ZN
15	51036	4	FASCETTA A COLLARE DIAM.24 ZN	CLIP, WATER HOSE, d.24 ZN
16	51078	1	FASCETTA SM9 D.30	CLAMP SM9 D.30
17	F21413.1	2	MANICOTTO ACQUA RADIATORE 05->	WATER HOSE RADIATOR M.2005

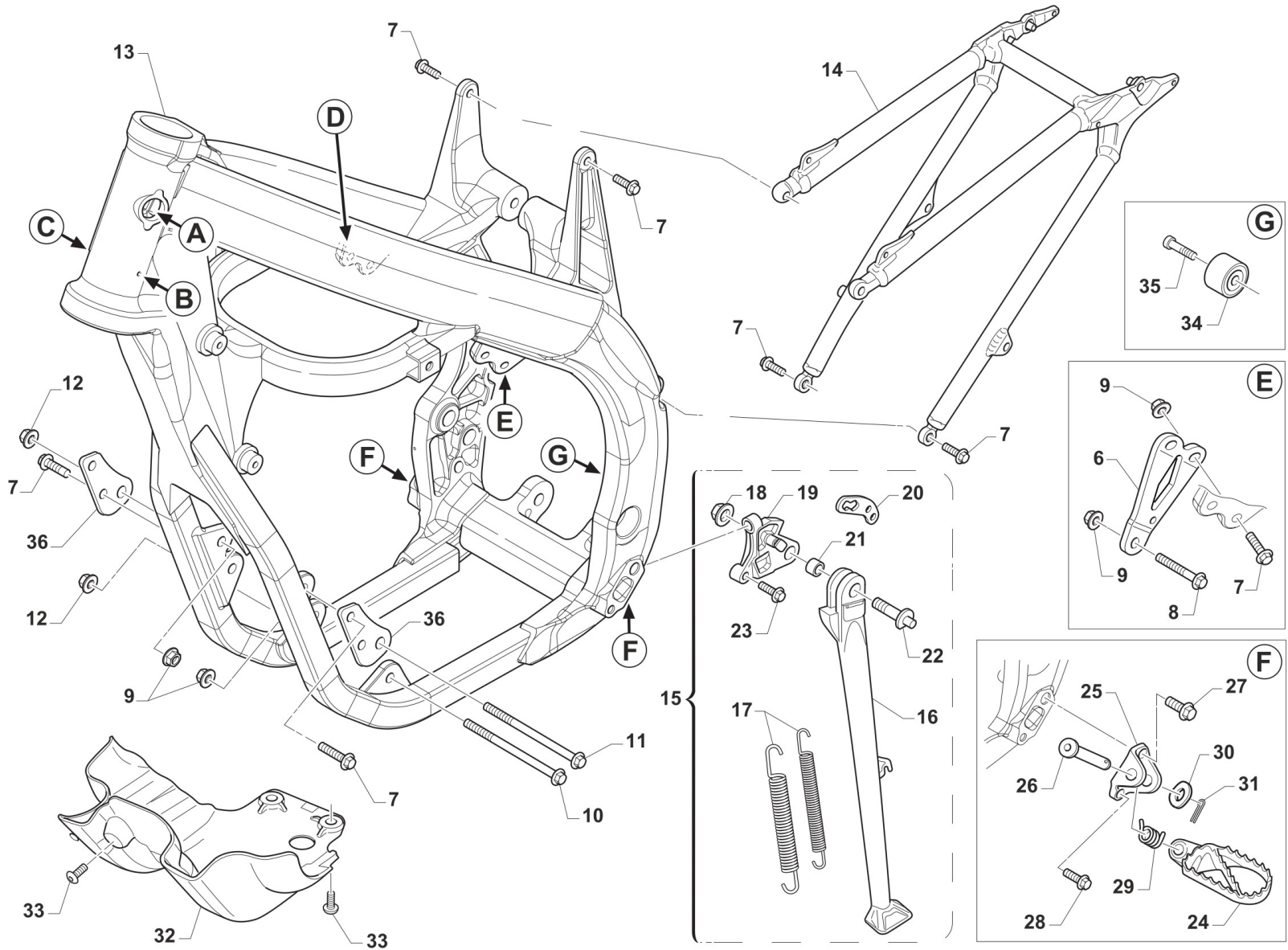
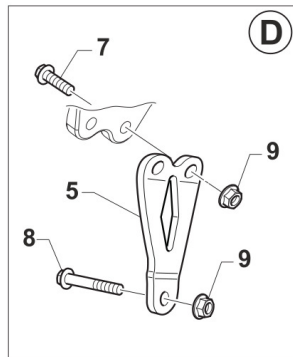
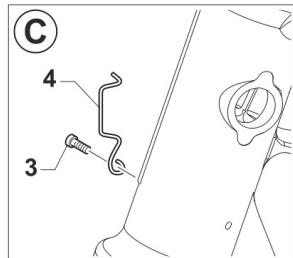
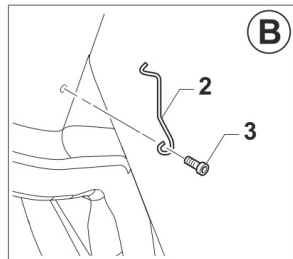
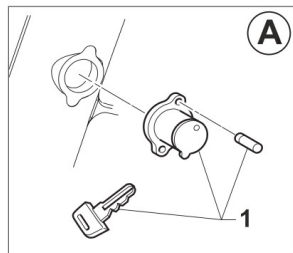




**4T530FIEN21-T
TELAIO - FRAME**

**FILTRO ARIA
AIR FILTER**

1	49418	1	GALLETTO C/PERNO FILTRO 6x102	SPECIAL BOLT AIR FILTER M6X102
2	49621	1	RONDELLA 6X24 ZINC.ATT.FILTRO	WASHER 6X24
3	66065	1	FILTRO ARIA 4T EN/MX/SMX M15->	AIR FILTER 4S MX/END M.15->
4	F66521	1	GABBIA FILTRO 4T M15	AIR FILTER GUIDE 4S M15->
5	49924	1	RICETTACOLO D8-336-400-121	PIN D8-336-400-121
6	F67137	1	STAFFA X GABBIA FILTRO 4T M15	PLATE, AIR FILTER CAGE 4S 15->
7	49574	2	VITE TBCE 6X12 PROT.FORCELLA	BOLT TBCE 6x12
8	26082	1	PIASTRINO PL.SERBATOIO M 08/10	PLASTIC PLATE TANK M.08->10
9	F49822	1	VITE ES.FLANG.M6X12 T.AL.M08	BOLT, 6X12 AL. FRAME M.08->
10	49925	1	SPINOTTO D8-316-110-190 CORTO	PIN D8-316-110-190 SHORT
11	F67136	1	COVER CASSA FILTRO 4T MY15 NERA	COVER AIR BOX 4S MY15-> BLACK
11	F67141	1	COVER CASSA FILTRO 4T MY15 BIANCA	COVER AIR BOX 4S MY15-> WHITE
12	49923	1	RONDELLA D8-326-100-040	WASHER D8-326-100-040
13	49637	1	DADO M 6 BASSO AUTOBLOCCANTE	NUT, M6 LOW SELF-LOCKING
14	49117	1	RONDELLA 18X6.5X2 X RADIAT.08	WASHER 18X6.5X2 RADIATOR 08
15	F67142	1	CASSA FILTRO 4T MY15 SX/DX CPL	AIR BOX 4S M.15-> LH/RH ASSY
16	49404	1	VITE TSEI 6X16	BOLT TSEI 6x16
17	26083	1	BOCCOLA FISS.SELLA/SERBAT. M08	BUSH, FIX SEAT / TANK M.08->
18	F67139	1	FLANGIA CUFFIA C.FILT.4T M15 I INTERNA	FLANGE, INTERNAL
19	F66520	1	CUFFIA CASSA FILTRO 4T 2015	AIRBOOT, 4S MY15
20	F67139.1	1	FLANGIA CUFFIA C.FILT.4T M15 E ESTERNA	FLANGE, EXTERNAL
21	49402	4	VITE TSEI 5X20	BOLT TSEI 5X20
22	51006	1	FASCETTA 92/112	CLAMP 92/112
23	49872	9	VITE TMT+PZ 3X20 PER PLASTICA	SCREW 3X20
24	49888	2	RIVETTO ACC. 3 X12	RIVET 3X12
25	F08004	1	SENSORE TEMP. ARIA ATS 05	SENSOR, AIR TEMPERATURE ATS05
26	49304	2	VITE T.C. 3X12	BOLT



TM0061



4T530FIEN21-T
TELAIO - FRAME

TELAIO
FRAME

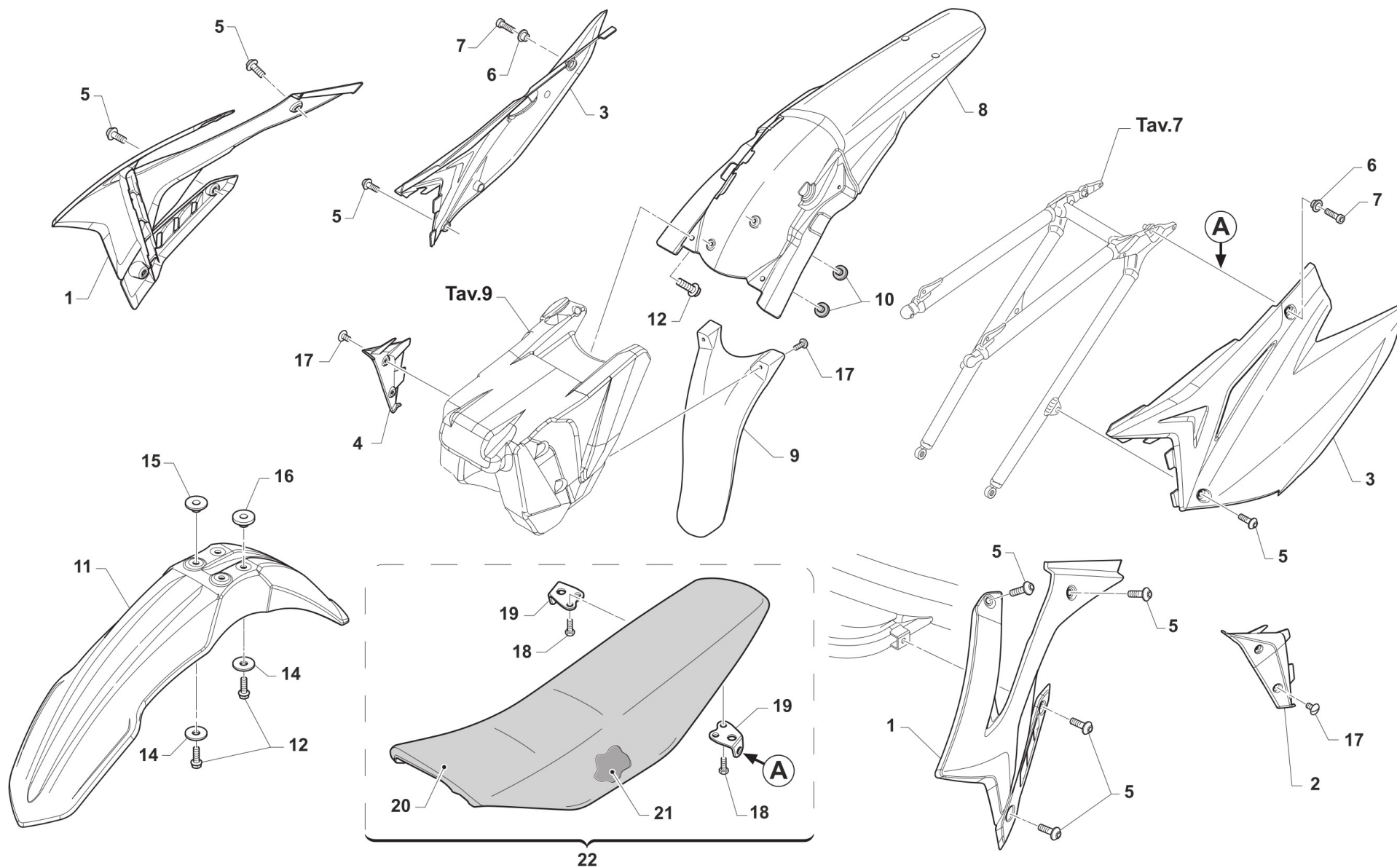
1	50512	1	KIT BLOCCASTERZO 08 COMPLETO SEDE+BLOCCHETTO +CHIAVE+VITI	STEERING LOCK M.08-> ASSY
2	16021	1	MOLLA PASSAGGIO CAVI MOTO (SX)	GROMMET BIKES LF
3	49597	2	VITE TBCEI 4 x 8 UNI 7380	BOLT TBCE 4 x 8
4	16023	1	MOLLA PASSAGGIO CAVI MOTO M.08	SPRING, CABLES
5	F26443.15	1	PIAST. SUP FIS. MOT. 530 Fi 15 DX	
6	F26442.15	1	PIAST. SUP FIS. MOT. 530 Fi 15 SX	
7	49364	8	VITE TE F/R 8X25 Ch.10	BOLT, EH 8X25 To.10 mm
8	49365	2	VITE TE F/R 8X35 Ch.10	BOLT 8X35 T.10mm
9	49680	10	DADO M 8 X 1,25 CH 12 FLANG. AUTOBLOCK	NUT, M 8X1,25 FLANG. SB
10	49789	1	VITE ES.FL.M10X1.25X131 T.AL08	BOLT M10X1,25X131 ALU FRAME
11	49352	1	VITE TE F/R 10X125 1.25 Ch.10	BOLT SPECIAL 10X125 1.25 T.13
12	F49962	2	DADO M 10 X 1,25 CH 14 FLANGIATO	NUT, M10 X 1,25 KEY 14
13	F73467	1	TELAIO MOTO 15 4T AL 450/530 EN-SMR	
14	F73465	1	CODINO TELAI0 M. 2015 4T	REAR SUB-FRAME 4S MY 15/->
15	F73451	1	CAVALLETTO LAT. END AL M08 CPL	STAND, SIDE, ASSY 08/->
16	F73438	1	ASTA CAVALLETTO LAT.END.M08	SIDE STAND END. M.08->
17	16034.08	1	MOLLA CAVAL LAT.INT+EST 08/->	SPRING, STAND 08/->
18	49656	1	DADO M 10 X 1,5 CH 14 FLANGIATO	NUT, FLANGED M10 CH.14 1,5
19	F73439	1	SUPPORTO ASTA CAVALL.LAT.M08	HOLDER SIDE STAND END. M.08->
20	F73450	1	PIASTRINO ATT.MOLLA CAVALL.08	BRACKET, SIDE STAND SPRING 08
21	F26429	1	BOCCOLA CAVALLETTO M.2008->	BUSH, SIDE STAND MOD. 08/->
22	F49819	1	VITE FISSAGGIO ASTA CAVAL. M08	BOLT, SIDE STAND 08/->
23	49501	2	VITE TCEI 8X25 UNI 5931	BOLT TCEI 8X25
24	73048.10	1	PEDANA DX MOD. 2010	FOOTPEG, RIGHT M.10->
24	73049.10	1	PEDANA SX MOD. 2010	FOOTPEG, LEFT M.10->
25	00692	2	PIASTRINO TELAI0 AL.ATT.PED.08	HOLDER, FOOTPEGS, M. 08/->
26	73064	2	PERNO PEDANE M.08-> X T.ALLUM.	PIN, FOOT PEG, 08/->
27	49382	2	VITE ESAG.FLANG.M12X25 T.A.	BOLT 12 X 25 FLANGE



4T530FIEN21-T
TELAIO - FRAME

TELAIO
FRAME

28	49383	2	VITE ESAG.FLANG.M8X1.25X20 T.A	BOLT 8 X 20 FLANGE
29	16022	2	MOLLA RITORNO PEDANE M.08/->	SPRING, FOOT PEG PIN 08/->
30	49612	2	RONDELLA ACCIAIO 10	STEEL WASHER 10
31	73036	2	COPIGLIA PEDANA M. 92/01	COTTER PIN FOOTPEG 92/01
32	F50827	1	PARAMOTORE 450/530 MX/EN 2011	GUARD ENGINE 450/530 MX/EN->11
33	F49861	4	VITE PARACOPPA E.I. M6X16 FL.	BOLT, GUARD ENGINE 6X16
34	67088.08	1	ROTELLA CATENA M. 08/->	CHAIN ROLLER 08/->
35	49725	1	VITE TCEI M8X25 SPEC. ROT.CAT.SUP.08	BOLT CHEI 8X25 UPPER CHAIN ROL
36	F26437	2	PIASTR.INF.FISS.MOT.4T 08 T.AL	



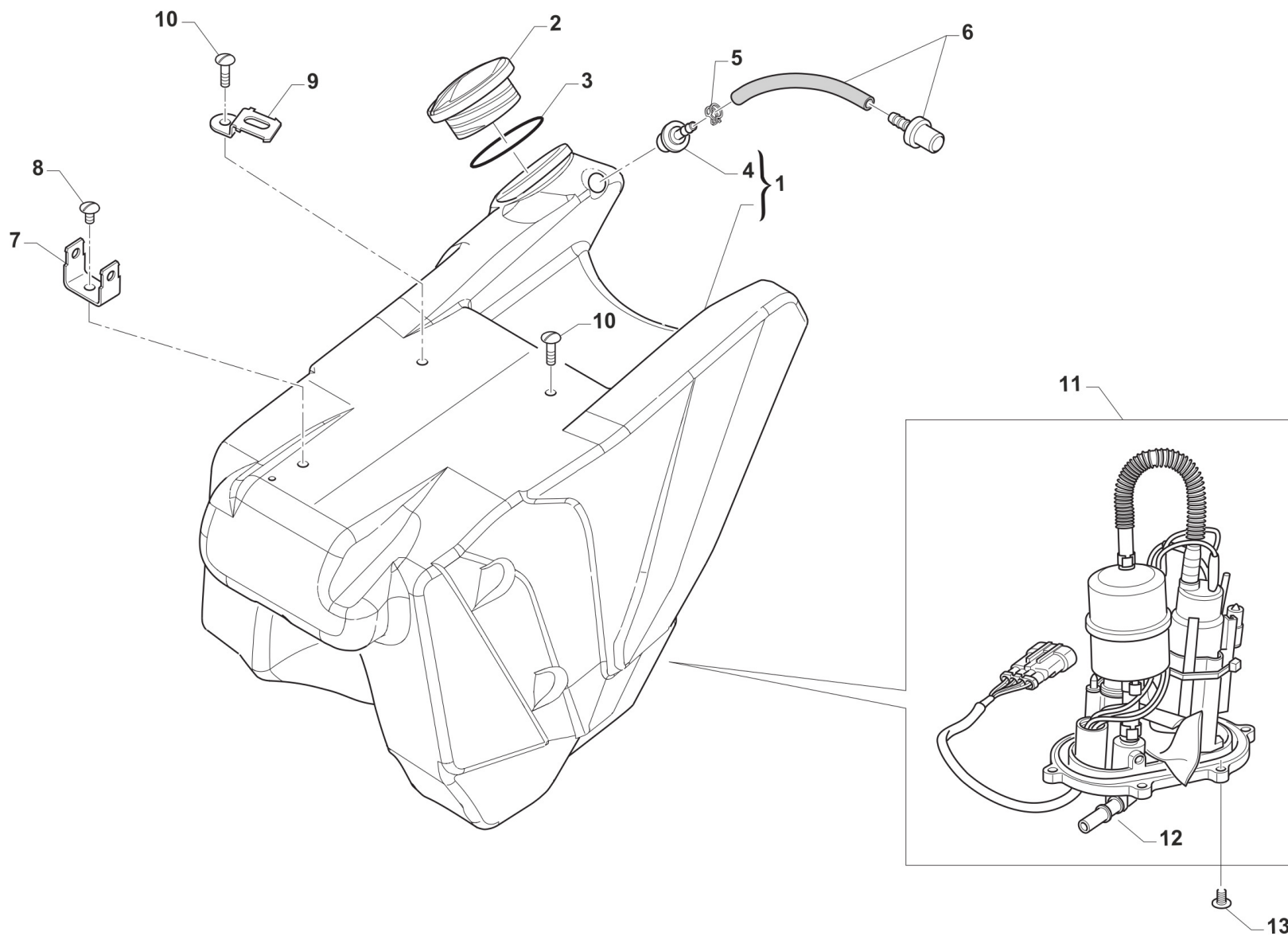
TM0035



4T530FIEN21-T
TELAIO - FRAME

PLASTICHE
SEAT AND PLASTICS

1	67271.15	1		SET CONV. ARIA 4T 2015 + 2T Fi BIANCHI	SHROUDS RAD. 4S RH+LH 15 WHITE
2	F67133	1		ALETTA SERBATOIO 4T MY15 SX	TANK PROTECTION F.S. M15-> L.
3	67273.15	1		SET LAT P.NUM 4T 2015 BIANCHI 67250.15 + F67130	SIDE PANELS RH+LH 4S '15 WHITE
4	F67132	1		ALETTA SERBATOIO 4T MY15 DX	TANK PROTECTION F.S. M15-> R.
5	49574	10		VITE TBCE 6X12 PROT.FORCELLA	BOLT TBCE 6x12
6	26059	2		BOCCOLA FISS.SELLA & LAT.03/->	COLLAR, SEAT/SIDE PANEL 03/->
7	49484	2		VITE TCEI 6X20	BOLT TCEI 6X20
8	67251.15	1		PARAFANGO POST. MY15 BIANCO	MUDGUARD, REAR M.15-> WHITE
9	67233	1		PROTEZIONE MONO R.C. / MY2015	MONOSHOCK PROTECTION R.D. 15->
10	21135	2		GOMMINO PARAFANGO POST MY 15 ->	RUBBER
11	67131.12	1		PARAFANGO ANT 12/-> BLU	MUDGUARD, FRONT 2012 BLU
11	67216.12	1		PARAFANGO ANT 2012 BIANCO	MUDGUARD, FRONT 2012 WHITE
12	49356	6		VITE TE F/R 6X20 Ch.8	BOLT 6X20 T.8
14	26084	4		RONDELLA PARAF ANT. 24x2 M.08	WASHER, FRONT FENDER 24 X 2
15	26132	2		BOCCOLA PARAF. ANT. M12	BUSH, FRONT MUDGUARD M.12->
16	26157	2		BOCCOLA PARAF. ANT. 2016 25 X 8 F.6,5	BUSH, FRONT MUDGUARD M12 HIGHT
17	49317	6		VITE TB LARGA 5X10 LAT.SERB.94	BOLT TB LARGE 5X10
18	49435	4		VITE TE 5X12	SCREW TE 5X12
19	73047	2		PIASTRINO AL ATT.SELLA POSTER.	PLATE AI REAR SEAT HOLDER
20	67275	1		COPERTINA SELLA MX/EN 4T 2015	SEAT COVER MX/END 4T 2015
21	67276	1		SPUGNA SELLA 4T M. 2015	FOAM, SEAT F.S. M.15->
22	67282	1	OPTIONAL	SELLA CROSS / END 4T M.15-> ALTA	
22	F67140	1		SELLA CROSS/ENDURO MOD.15-> 4T	SEAT MX/ENDURO 4S M.15->
24	21127	2		GOMMINO DIST.FIANC/SCARICO M08	RUBBER, SIDE PANEL RR RH EXHA.

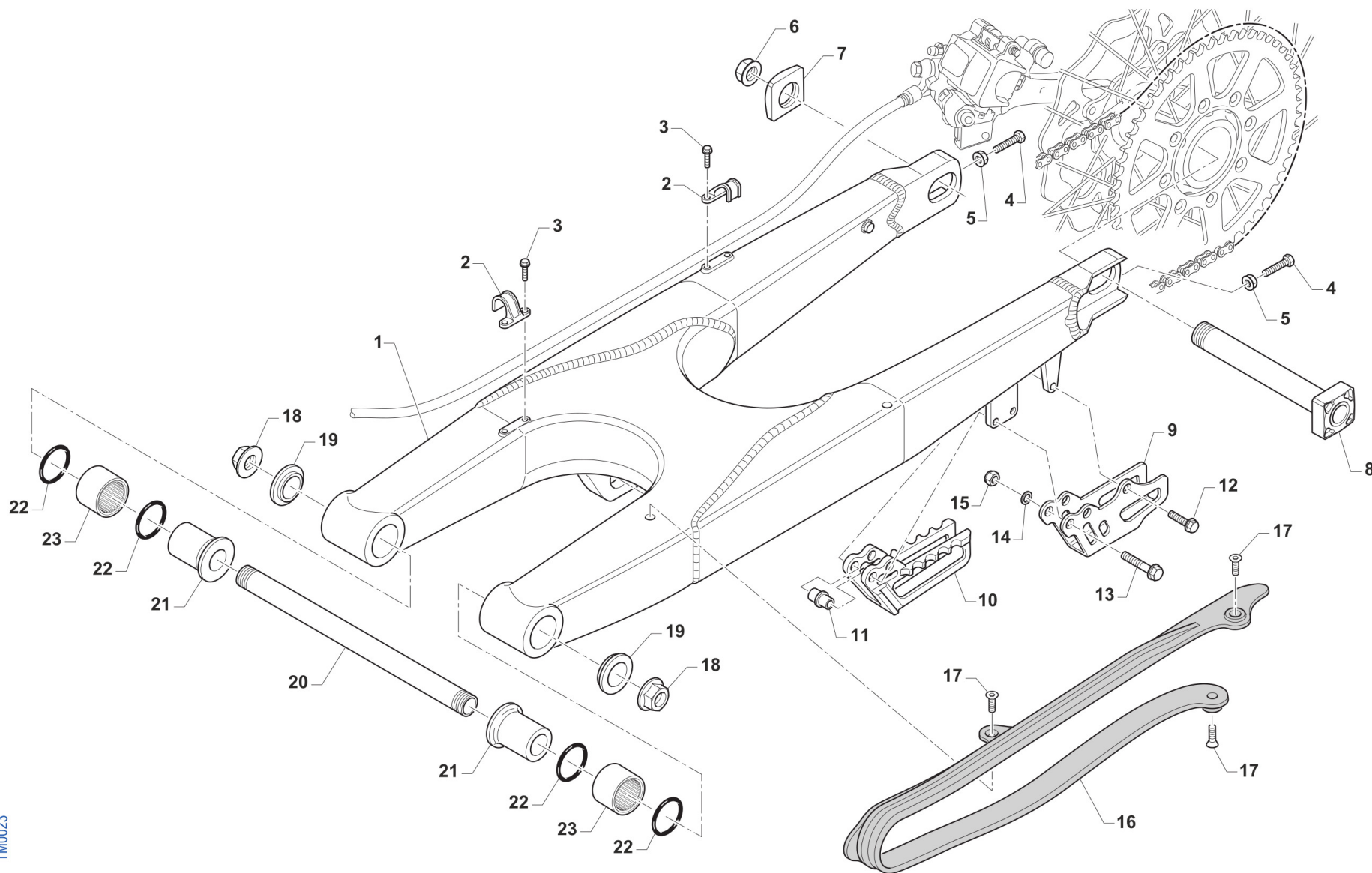




4T530FIEN21-T
TELAIO - FRAME

SERBATOIO
FUEL TANK

1	F65131	1	SERBATOIO BENZ.IE TRSP M15	TANK FUEL WHITE F.INJECT.M.15
2	F65129	1	TAPPO SERBATOIO PST. 4T M15	CAP, REAR FUEL TANK F.STR.->15
3	12039	1	O RING X TAPPO SERBATOIO 4T 15	O-RING TANK CAP F.S. 15->
4	65035	1	KIT GOMMINO+SFIATO BIANCO X SERBATOIO 4T M.15->	JOINT AND RUBBER KIT, FUEL TANK
5	16026	1	MOLLA PER TUBO BENZINA 13,3mm	SPRING, FUEL HOSE 13mm
6	65032	1	SFIATO SERBATOIO BENZ. 4T M.15-> BLU	BREATHER FUEL TANK F.STROKE M.15-> BLUE
7	F68108	1	SUPPORTO RELE' STARTER F68102	ELECTRIC STARTER RELAY HOLDER
8	49317	1	VITE TB LARGA 5X10 LAT.SERB.94	BOLT TB LARGE 5X10
9	F26578	1	SUPPORTO RELE' X E.S. 2015	
10	49374	2	VITE TB LARGA 5X20	BOLT TB 5X20
11	F08348.1	1	GRUPPO ASPIR.CARBUR. 3,5BAR +/-TERM.CON RISERVA	FUEL PUMP ASSY 3,5 BAR W/TERM.
12	F08122	1	RACC.MASCHIO GR.P.BENZ.BITRON	JOINT, FUEL PUMP Fi
13	49754	6	VITE TBCIX 5X20	BOLT TBCIX 5x20



TM0023

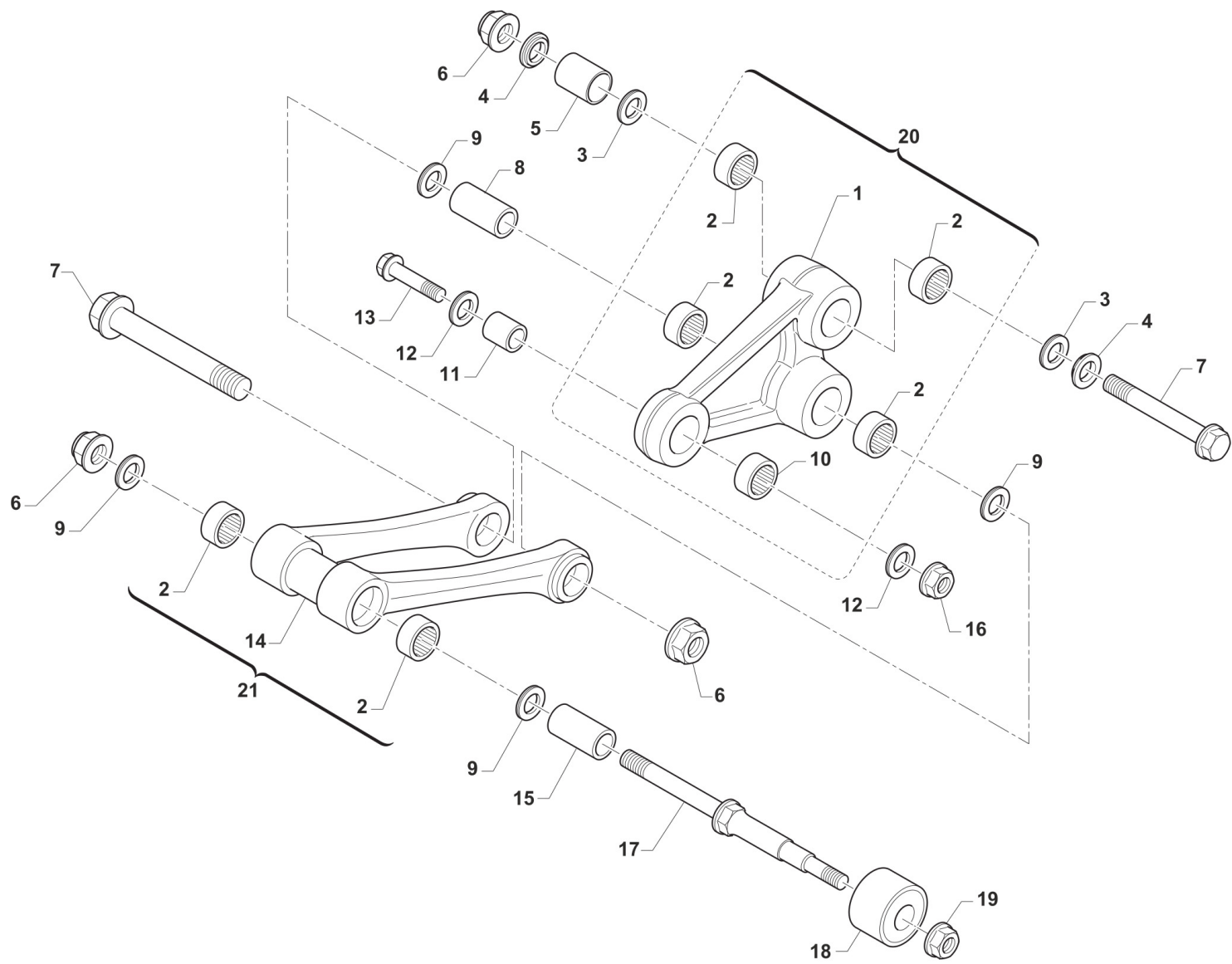


**4T530FIEN21-T
TELAIO - FRAME**

**FORCELLONE
SWINGARM**

10

1	F73474	1	FORCELLONE MOTO 4T M. 2016	SWINGHARM 4S M.16->
2	67054	2	FERMA TUBO FRENO POST. M.97/->	RETAIN CLAMP BRAKE HOSE 97/->
3	49794	4	VITE AUTOFOR. 4.8X16 7504	BOLT, 4,8 X 16 7504
4	F49976	2	VITE TE 8X45 ES.10 FORCELLONE	SCREW TE 8X45 SWINGARM
5	49640	2	DADO M 8 FLANGIATO CHIAVE 12	NUT 8mm, FLANGE
6	49123	1	DADO PERNO RUOTA POST. M.2015	NUT, REAR WHEEL AXLE 15 ->
7	70140.15	1	TENDICATENA 2015 SENZA FILETTO	ADJ BLOCK, CHAIN 15-THREADLESS
8	74055.15	1	PERNO RUOTA POSTERIORE M.15->	AXLE, REAR WHEEL M.15->
9	73130	1	PASSACATENA ALLUM. MOD. 11/->	PLATE, CHAIN GUIDE M. 11/->
10	67102.10	1	PASSACATENA NYLON MOD.2011	GUIDE, CHAIN M. 11/->
11	26092	1	BOCCOLA PASSACATENA M.11->	BUSH, CHAINGUIDE M11->
12	49370	1	VITE TE F/R 6X12	BOLT 6X12
13	49362	2	VITE TE F/R 6X50 Ch.8	BOLT 6X50 T.8
14	49603	2	RONDELLA M 6,4 X 12 X 1,6	WASHER 6x12
15	49638	2	DADO M 6 ALTO AUTOBLOCCANTE	NUT 6mm, HIGHT SELF-LOCKING
16	67099.15	1	PROTEZIONE FORCELLONE M.2015	SWINGHARM PROTECTION M.2015
17	49396	3	VITE TSEI 5X10	BOLT TSEI 5X10
18	49095	2	DADO 16 FORCELLONE MOTO 95/10	NUT, SWINGARM AXLE M. 95/05
19	73115	2	COPERCHIO BOCCOLA FORC. M08->	COLLAR, SWINGARM M.08
20	74056	1	PERNO FORCELLONE MOD. 08/->	AXLE SWINGARM M. 08->
21	73112	2	BOCCOLA FORC. 08/-> F16(30X49)	BUSH, SWINGARM 08-> H.16 30X49
22	12102	4	O RING LEVERAGGIO & FORCELLONE	O-RING, LINKAGE & SWINGARM
23	19043	2	ASTUCCIO A RULLI HK 20/30	NEEDLE CAGE HK 20/30



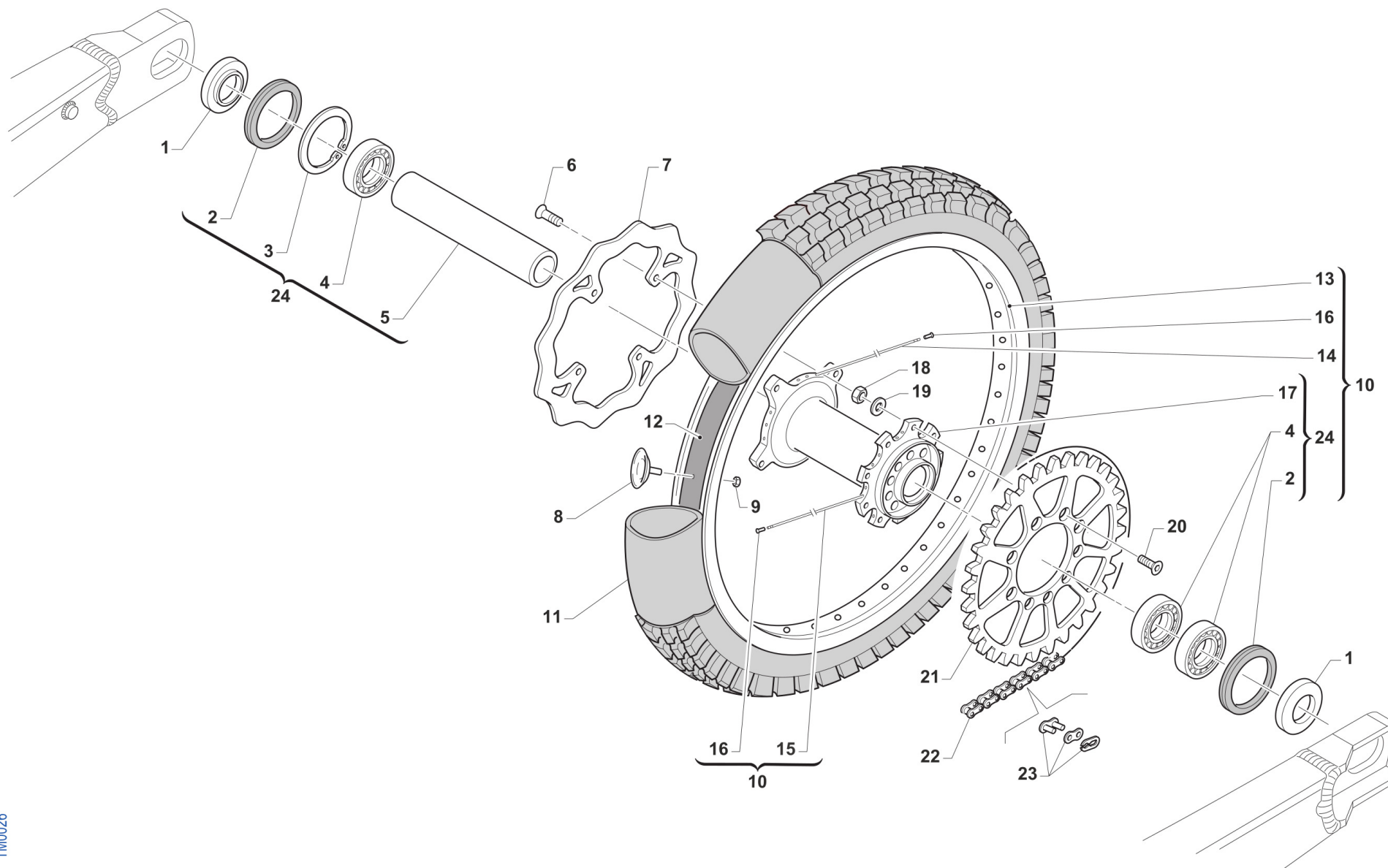
TM0024



4T530FIEN21-T
TELAIO - FRAME

LEVERAGGI
LINKAGE

1	73145	1		TRIANGOLO SOSP. MY 15/22 NUDO	ARM
2	19106	6		GABBIA A RULLI 26X20H16 TR.FO.	BUSH NEEDLE CAGE 26 X 20 H16
3	12010	2		O RING ORM 0240-30 TRIANG.05/6	O-RING, LINKAGE 05/6 ORM 0240-30
4	73075	2		COPERCHIO BOCCOLA TRIANG '05	COVER, BUSH
5	73211	1		BOCCOLA TRIANGOLO LEVER.05/->	BUSH, ARM RELAY 12X20X38
6	49682	3		DADO M12X1,25 FLANG.AUTOBL.AC	NUT, M 12 x 1,25 FLANGE SL
7	49345	2		VITE TE F/R 12X90 1.25 Ch13	BOLT TE F/R 12X90 1.25 T.13
8	F73416	1		BOCCOLA TRIANG. 20x48F12 05/->	COLLAR, ROD M.04 12x20x48
9	12102	4		O RING LEVERAGGIO & FORCELLONE	O-RING, LINKAGE & SWINGARM
10	19101	1		GABBIA RULLI DL 18/12 TRIANG.	BUSH NEEDLE CAGE DL 18/12
11	73214	1		BOCCOLA 18 X 20 F.10 TRIANGOLO 07/->	COLLAR, ARM ASSY 10 18X20 M.07
12	F12312	2		O RING FILTRO OLIO P.ASPIRAZ.+LEV.	O-RING, OIL FILTER
13	49347.1	1	MONO TM	VITE TE F/R 10X43 1.25 Ch.13	BOLT TE F/R 10X43 1.25 T.10
13	49791	1	MONO SACHS/OHLINS	VITE TE F/R 10X39 1.25 T.AL08	BOLT, M10X1.25X39 ALU.FRAME08
14	73144	1		TRAPEZIO SOSP. MY 15/22 NUDO	CONROD LINKAGE MY.15
15	73204	1		BOCCOLA TRAPEZIO 20 x 74 F.12	BUSHING 20x74x12, ROD SUSP. 05
16	F49962	1	MONO TM	DADO M 10 X 1,25 CH 14 FLANGIATO	NUT, M10 X 1,25 KEY 14
17	49790	1		PERNO SNODO BIELLA/ROT.CAT.M08	PIVOT, LINKAGE/ROLLER 08/->
18	67088.08	1		ROTELLA CATENA M. 08/->	CHAIN ROLLER 08/->
19	49676	1		DADO M 6X1 FLANG. AUTOBL.ACC.	NUT, FLANGED M6 X 1 S.B.
20	73016.15	1		TRIANGOLO SOSP. MY 15/22 CPL	ARM ASSY RELAY M.Y.2015
21	73059.15	1		TRAPEZIO SOSP. MY 15/22 CPL	ROS, ASSY



TM0026



4T530FIEN21-T
TELAIO - FRAME

RUOTA POSTERIORE
REAR WHEEL

12

1	70241	2	DISTANZ. RUOTA PST. 2015 DX/SX	COLLAR REAR WHEEL LE.RI. 15->
2	04074	2	PARAPOLVERE RUOTA POST. MOD.15->	DUST SEAL, REAR WHEEL 15 ->
3	49257	1	SEEGER I 43 mm	CIRCLIP D. 43 INTERNAL
4	03071	3	CUSCINETTO RUOTA ANTER. + POSTER.	BUSH, FRONT WHEEL MA50 61905
5	70240	1	DIST.INT.MOZZO RUOTA PST.15 3C 114,2x31 SP2.7	SPACER INT.REAR WHEEL M.15->
6	49443	4	VITE TE 6X16 (10.9)	SCREW TE 6X16
7	69261	1	DISCO FRENO PST.2015 240x114 DF840W	DISC, REAR BRAKE 15-> 240X114
8	70028	1	FERMA COPERTURA POST. 2.15	STOPPER 2.15
9	49640	1	DADO M 8 FLANGIATO CHIAVE 12	NUT 8mm, FLANGE
10	70147.15	1	CERCHIO PST. CPL 18x2.15 2015	REAR RIM ASSY 18X2.15 M.15->
11	80151	1	CAMERA ARIA POSTERIORE 18	TUBE, TYRE 18
12	70033	1	FLAP RUOTA POSTERIORE 18	FLAP REAR WHEEL 18
13	70055	1	CERCHIO POST 18x2.15 TAKASAGO BLU	REAR RIM 2.15x18 Takasago
14	70270	18	RAGGIO R.PST.4.0/3.3/4.0 X 192	SPOKE R.WHEEL 4.0/3.3/4.0 X192
15	70271	18	RAGGIO R.PST.4.0/3.3/4.0 X 199	SPOKE R.WHEEL 4.0/3.3/4.0 X199
16	70062	36	NIPPLO ACCIAIO 4	SPOKE NIPPLE 4 mm
17	70119.3	1	MOZZO POSTERIORE 2015 3C NUDO	REAR HUB MY 2015
18	49643	9	DADO M 8 BASSO AUTOBLOCCANTE	NUT 8mm, LOW SELF-LOCKING
19	49611	9	RONDELLA ACCIAIO 8	WASHER STEEL 8mm
20	49421	9	VITE TSEI 8X25	BOLT TSEI 8X25
21	70103.48	1	CORONA CATENA Z 48 M. 86/->	SPROCKET 48T, REAR, M.86/->
21	70103.49	1	CORONA CATENA Z 49 M. 86/->	SPROCKET 49T, REAR, M.86/->
21	70103.50	1	CORONA CATENA Z 50 M. 86/->	SPROCKET 50T, REAR, M.86/->
21	70103.51	1	CORONA CATENA Z 51 M. 86/->	SPROCKET 51T, REAR, M.86/->
21	70103.52	1	CORONA CATENA Z 52 M. 86/->	SPROCKET 52T, REAR, M.86/->
21	70103.53	1	CORONA CATENA Z 53 M. 86/->	SPROCKET 53T, REAR, M.86/->
21	70290.50	1	CORONA CATENA Z 50 M. 86/-> ZF	SPROCKET 50T MY 86-> ZF
21	70290.51	1	CORONA CATENA Z 51 M. 86/-> ZF	SPROCKET 51T MY 86-> ZF

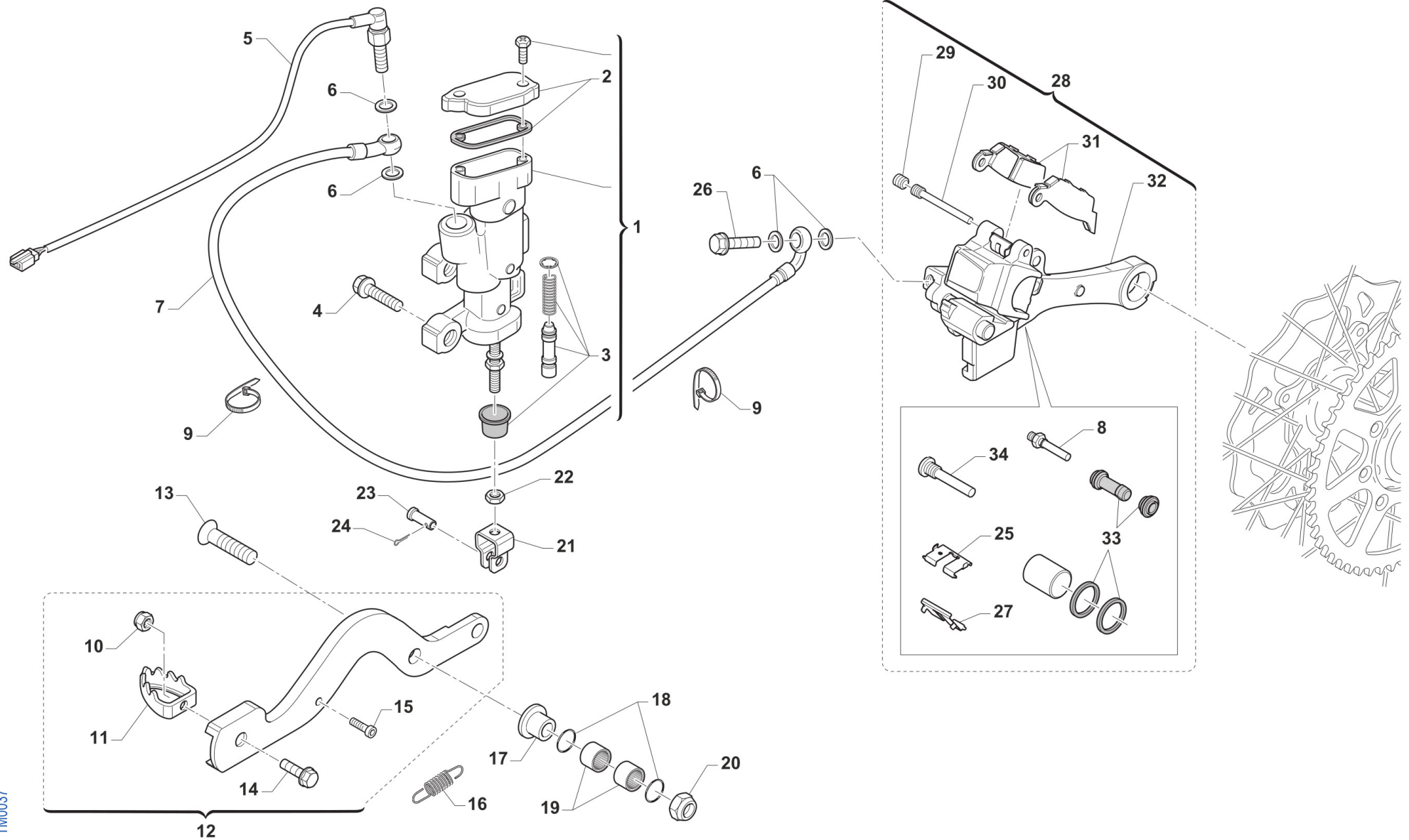


**4T530FIEN21-T
TELAIO - FRAME**

**RUOTA POSTERIORE
REAR WHEEL**

12

21	70290.52	1	CORONA CATENA Z 52 M. 86/-> ZF	SPROCKET 52T MY 86-> ZF
21	70291.48	1	CORONA BLU/NERA ALLU/ACCIAIO Z48 ZF	SPROCKET BLUE/BLACK ALU/STEEL 48 T ZF
21	70291.49	1	CORONA BLU/NERA ALLU/ACCIAIO Z49 ZF	SPROCKET BLUE/BLACK ALU/STEEL 49 T ZF
21	70291.50	1	CORONA BLU/NERA ALLU/ACCIAIO Z50 ZF	SPROCKET BLUE/BLACK ALU/STEEL Z50 ZF
21	70291.51	1	CORONA BLU/NERA ALLU/ACCIAIO Z51 ZF	SPROCKET BLUE/BLACK ALU/STEEL 51T ZF
21	70291.52	1	CORONA BLU/NERA ALLU/ACCIAIO Z52 ZF	SPROCKET BLUE/BLACK ALU/STEEL 52 T ZF
22	70141	1	CATENA REGINA 135ZRA 116MG	REGINA CHAIN 135 ORC 116
23	70091	1	GIUNTO CATENA 135 O RING	CHAIN JOINT 135 O RING
24	70119.15	1	MOZZO POSTERIORE 2015 CPL	REAR HUB 2015 -> ASSY



TM0037



4T530FIEN21-T
TELAIO - FRAME

FRENO POSTERIORE
REAR BRAKE

13

1	69181	1	POMPA FRENO POST 05/-> INTEGR	BRAKE PUMP, REAR NISSIN M.05->
2	69321	1	KIT TAPPO/GUARN. POMPA PST NIS	CAP AND RUBBER
3	69084.05	1	KIT REV. PIST.POMPA POST.05/->	KIT, REV. REAR MASTER CYL.05->
4	49574	2	VITE TBCE 6X12 PROT.FORCELLA	BOLT TBCE 6x12
5	68061	1	INTERRUT. IDR. STOP NISSIN 90 GRADI	SWITCH,IDR.NISSIN 10x1.25 1/12
6	69034	4	RONDELLA X BULLONE FREN B22001	WASHER B22001, BRAKE HOSE
7	F69519	1	TUBO FRENO POSTERIORE M. 11/->	HOSE, RR BRAKE M. 11/->
8	69232	1	PERNO X PINZA FRENO POST.05/12	PIN, RR BRAKE CALIPER 05/12
9	51037	2	FASCETTA NYLON 200 X 3,6	NYLON CLAMP
10	49629	1	DADO M 5 ALTO AUTOBLOCCANTE	NUT 5mm, HIGHT SELF-LOCKING
11	69002.99	1	PARTE ANT.PED.FRENO POST.99/->	PIT, RR BRAKE PEDAL 99/->
12	69250.08	1	PEDALE F.POST 250/300+4T M.08	BRAKE PEDAL, 250/300+4S 08/->
13	49425	1	VITE TSEI 8X45	BOLT TSEI 8 x 45
14	49400	1	VITE TSEI 5X14	BOLT TSEI 5x14
15	49556	1	VITE TBCE 4X10	BOLT TBCE 4x10
16	F16434	1	MOLLA PEDALE FRENO M.08 T.AL.	SPRING, RR BRAKE PEDAL 08/->
17	69205	1	BOCCOLA FRENO POST T.AL 08/->	BUSH, REAR BRAKE 08/->
18	12051	2	O RING FRENO POST. PEDALE	O-RING REAR BRAKE PEDAL BUSH
19	19044	2	GABBIA A RULLI FRENO POST.	NEEDLE BUSH REAR BRAKE PEDAL
20	49680	1	DADO M 8 X 1,25 CH 12 FLANG. AUTOBLOCK	NUT, M 8X1,25 FLANG. SB
21	69125	1	FORCHETTINA POMPA FRENO POS.05	FORK, REAR BRAKE 05
22	49636	1	DADO M 6	NUT M6
23	69012.05	1	PERNO SNODO FRENO POST. MY 05->	PIN REAR BRAKE MASTER CYL. MY 05->
24	68997	1	COPIGLIA PEDALE FRENO	COTTER PIN BRAKE PEDAL
25	69309	1	PIASTR.FERMA P.NISSIN RETAINER	RETAINER BRAKE PADS NISSIN
26	69094	1	BULLONE 10X1.25 T.FRENO NISSIN 03	BOLT,10X1,25 BRAKE HOSE NISSIN
27	69086	1	LAMIERINO PINZA POST NIS 01/->	PLATE, REAR BRAKE CALIPER 01->
28	69185.15	1	PINZA FRENO POST. 15-> NISSIN	BRAKE CALIPER, REAR, M. 15/->

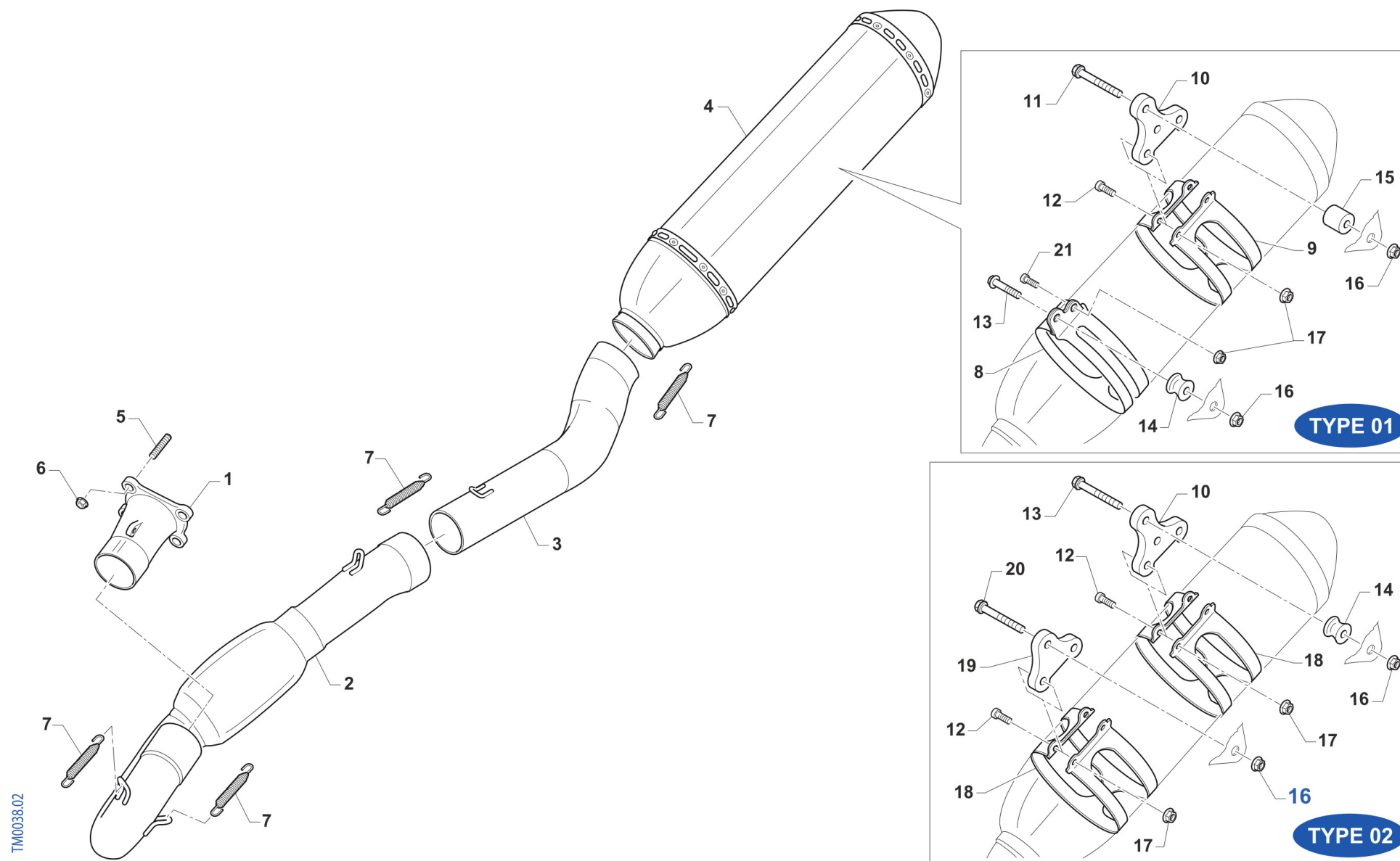


4T530FIEN21-T
TELAIO - FRAME

FRENO POSTERIORE
REAR BRAKE

13

29	69087	1	GRANO PERNO 69088 NISSIN 01/11	SCREW PLUG FOR BRAKE PIN 01/07
30	69088	1	PERNO PAST. POST NISSIN 01/11	PIN, RR BRAKE NISSIN M. 01/->
31	69096.05	1	PASTIGLIE FRENO POST. M.05-> NISSIN	PAD ASSY, RR BRAKE NISSIN MY 05->
32	69285.15	1	SUPPORTO PINZA FR.PST.NIS15/->	HOLDER, REAR BRAKE CALIPER
33	69258	1	KIT REV.GOMM. PINZA PST 05/->	REAR BRAKE CALIPER RUBBER REVIEW 05/->
34	69257	1	PERNO/VITE PINZA POST.01/->	PIN, RR BRAKE CALIPER 01-> NI.



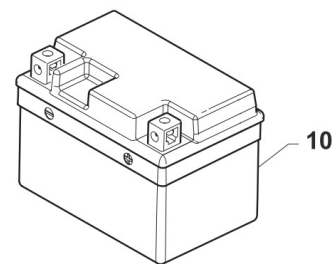
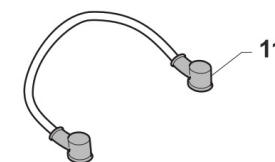
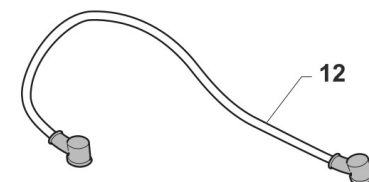
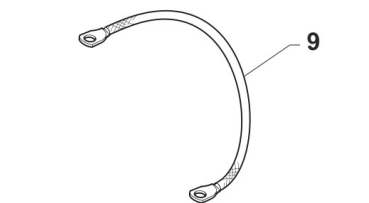
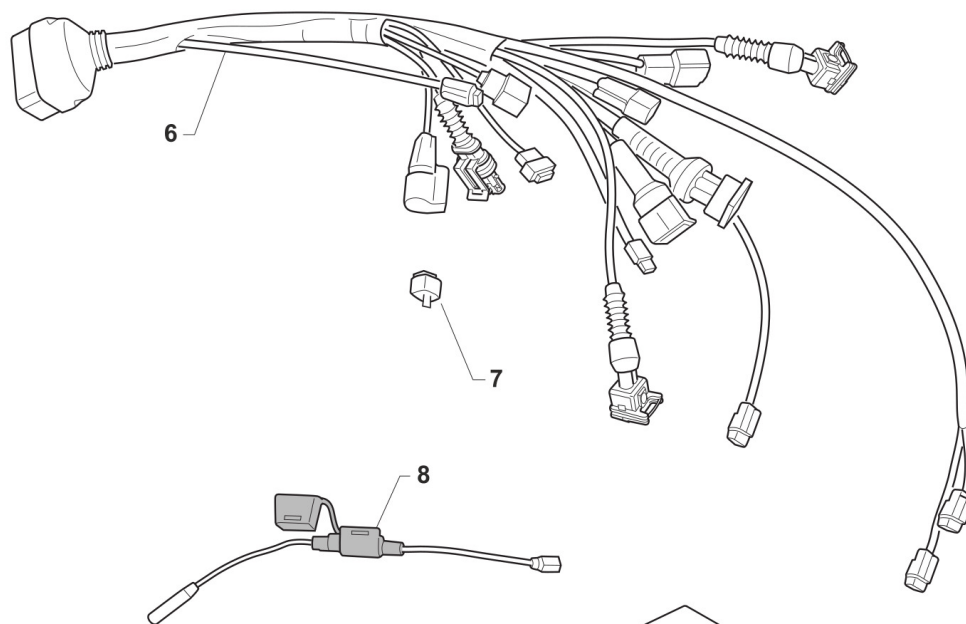
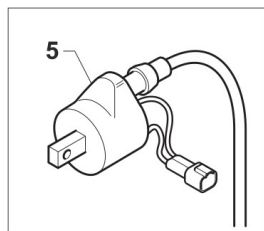
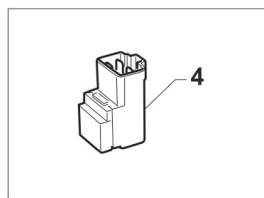
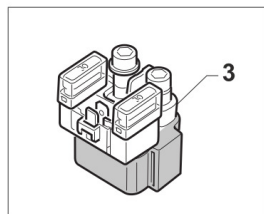
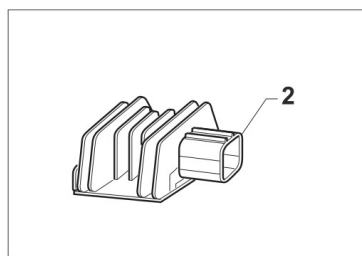
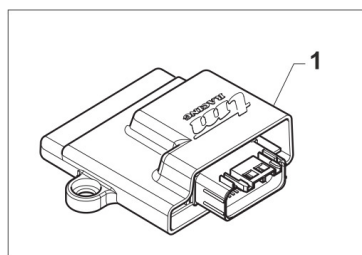


4T530FIEN21-T
TELAIO - FRAME

SCARICO
EXHAUST SYSTEM

14

1	F13285	1	COLLET. PRIM. 530Fi MX/EN 15->	
2	F27557	1	COLLETTORE SECOND. 450Fi ENDURO M15->(USE ONLY FOR RACES)	SECONDARY MANIFOLD 450Fi MX/E
3	F27558	1	COLLET. CENTR. 450 MX/EN M15 250/300Fi MX 2016/2017	
4	F27583	1	SILENZ. END MY17 EU4 HGS 450Fi	
5	49151	4	PRIGIONIERO M6X27,4 CARB.100	STUD M 6x27
6	49676	4	DADO M 6X1 FLANG. AUTOBL.ACC.	NUT, FLANGED M6 X 1 S.B.
7	F27476	4	MOLLA TR. X SCARICO M08 MM42	SPRING, EXHAUST MM42 INOX
8	F27584	1	FASCIA SILENZ. HGS EN M17 ANT	
9	F27586	1	FASCIA SILENZ. HGS EN M17 PST	
10	F27571	1	PIASTRINO SC.250E/450 PST 2015	PLATE, EXH.250/450E REAR M.15
11	49361	1	VITE TE F/R 6X45 Ch.8	SCREW TE F/R 6X45 TOOL 8
12	49474	2	VITE TCEI 5X16 UNI 5931	BOLT TCEI 5X16
13	49359	1	VITE TE F/R 6X35 Ch.8	BOLT 6X35 T.8
14	F27532	1	DISTANZIALE SILENZIATORE 4T	
15	F48392	1	DISTANZIALE SILENZ. DX Ø 16mm SP. 20mm F. 6	SPACER, SILENCER RH SMX 20mm
16	49676	2	DADO M 6X1 FLANG. AUTOBL.ACC.	NUT, FLANGED M6 X 1 S.B.
17	49701	2	DADO M 5 FLANGIATO VALV.	NUT 5mm, FLANGED VALV.
18	49472	1	VITE TCEI 5X12 UNI 5931	BOLT TCEI 5X12



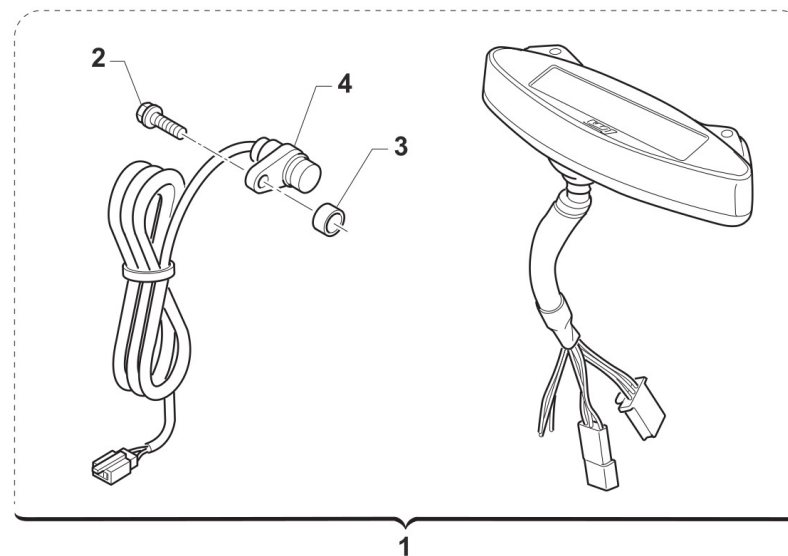
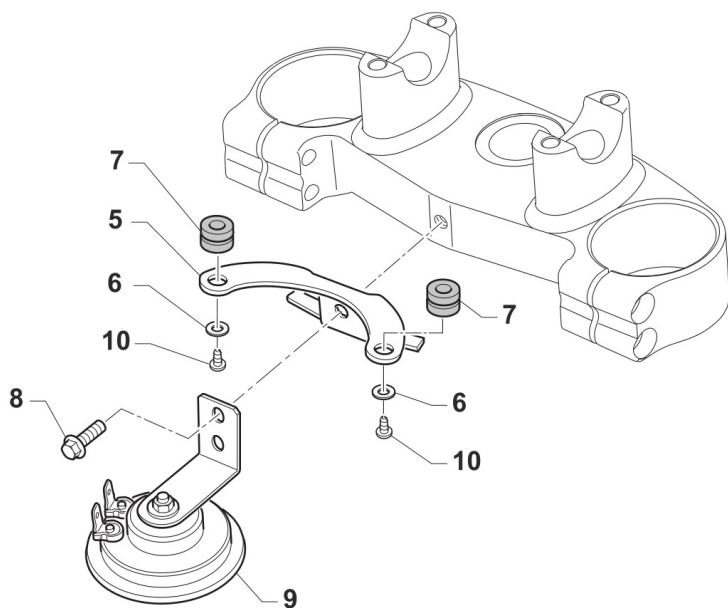


**4T530FIEN21-T
TELAIO - FRAME**

**CABLAGGI
WIRING**

15

1	F08446.0	1		CENTRALINA 530 EN MY 2020	
2	F15559	1		REGOLATORE KOKUSAN RX4513 ZERO	REGULATOR KOKUSAN RX4513
3	F68102	1		RELAY AVV. ELETTRICO 2 e 4 TEMPI	RELAY, ELECTRIC STARTER
4	F68212	1		RELAY AVV. ELETTRICO PAN. M2015->	RELAY EL. STARTER M.-> 15
5	F15458	1		BOBINA KOKUSAN 4T MX PICCOLA	COIL, INGNITION KOK IG5132
6	F68316.20	1	THROTTLE BODY WITH KEIHIN INJ.	CABLAGGIO 4T Fi 450 EN/SMR/MX MY 2020 INIETTORE KEIHIN	
7	F68184	1		DIODO SDG	
8	F68131	1		PORTAFUSIBILE MOTO 4T	
9	F68142	1		TRECCIA DI MASSA T.AL.08 4T F6	EARTH CABLE
10	68226	1		BATTERIA ALIANT YLP14 12V 14AH	
11	F68213	1		CAVO BATTERIA ROSSO M. 2015	WIRE BATTERY RED M.15->
12	F68214	1		CAVO BATTERIA NERO M. 2015	WIRE BATTERY BLACK M.15->



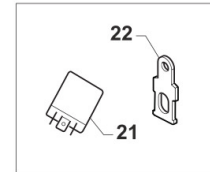
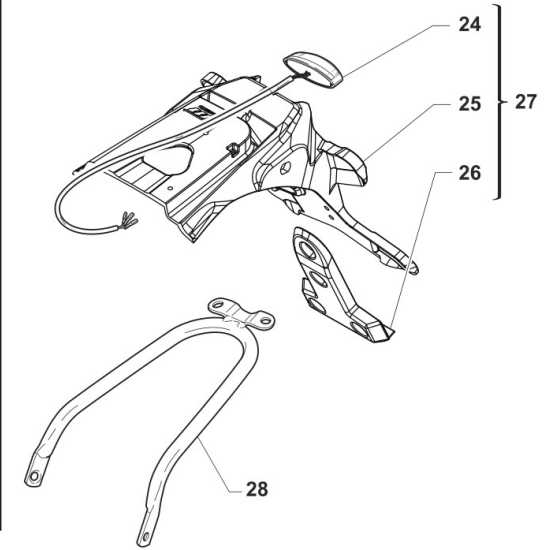
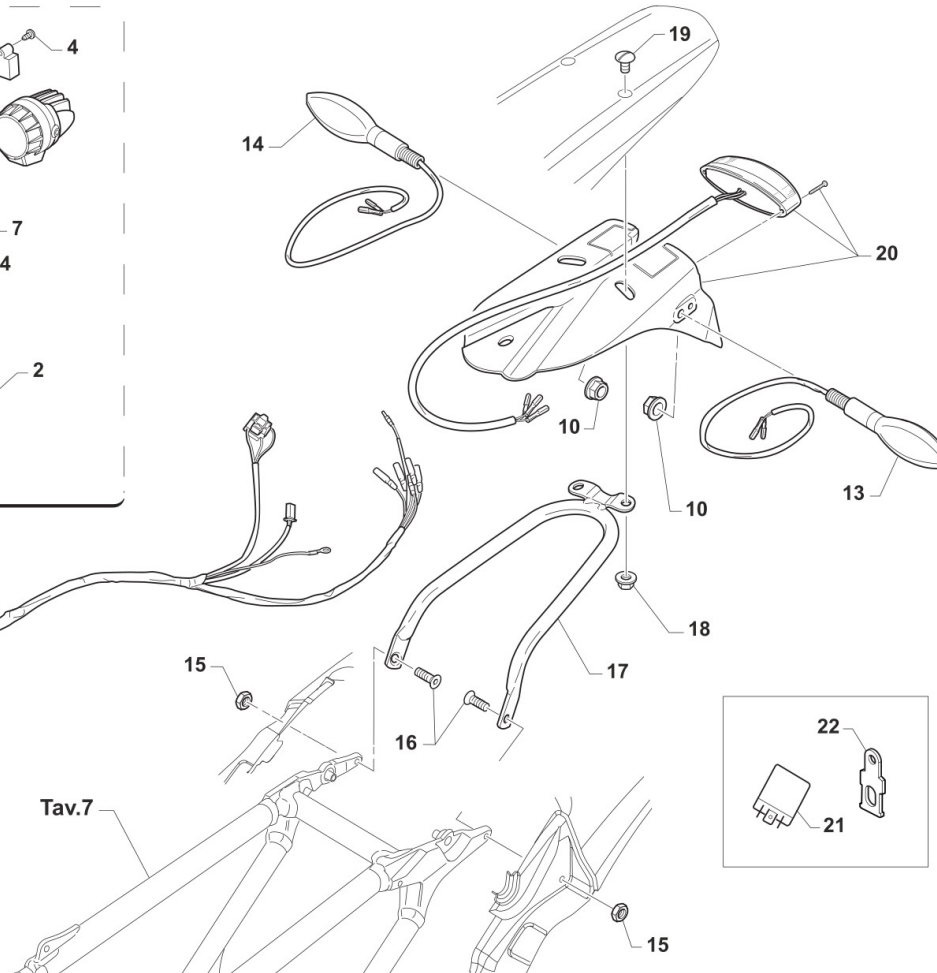
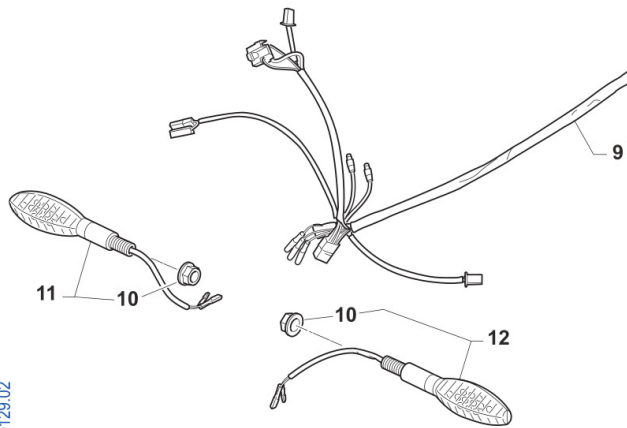
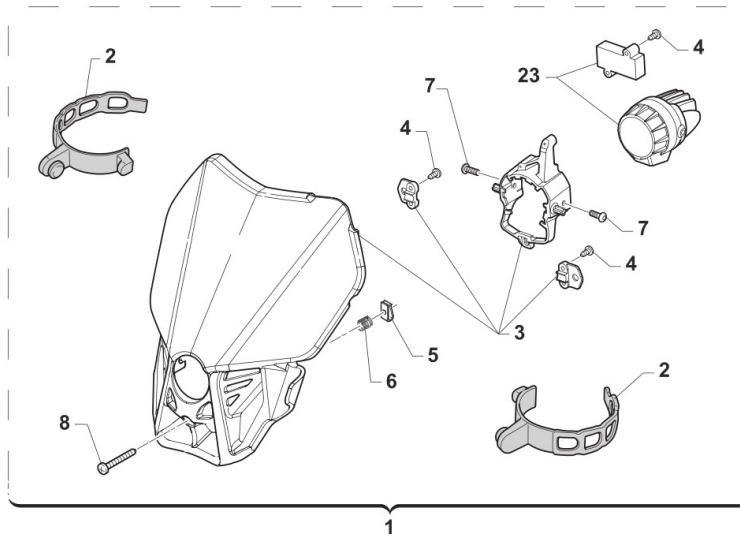


**4T530FIEN21-T
TELAIO - FRAME**

**CONTA KM
SPEEDMOTER**

16

1	64130	1	CONTACHILOMETRI DIG.M.17 CPL CON CABLAGGIO 64125.2	SPEEDOMETER DIG. MY17-> W/WIRE 64125.2
2	49356	1	VITE TE F/R 6X20 Ch.8	BOLT 6X20 T.8
3	26115	1	BOCCOLA SENSORE CKM KOSO 08	BUSH, SENSOR SPEEDOMETER 08
4	64125.2	1	CABLAGGIO SENSORE C/KM 2012	WIRING CABLE, W/SENSOR SPEEDM.
5	F64349	1	SUPPORTO CONTACHILOMETRI EU4	HOLDER, SPEEDOMETER eu 4
6	49982	2	RONDELLA 4x12x1 x CONTA/KM 64130	WASHER
7	21045	2	GOMMINO C/CHILOM. & CDI 08/11	RUBBER, SPEEDOMETER/CDI 08/13
8	49370	1	VITE TE F/R 6X12	BOLT 6X12
9	F68110	1	CLACSON C/C NO RETTIFICAT. 4T	HORN
10	49553	2	VITE TCEI 4X8	BOLT TCEI 4X8





4T530FIEN21-T
TELAIO - FRAME

FANALERIA
LIGHTING

1	67043.20	1	MY20	PORTAFARO CPL BLU C/FARO LED MY20->	LED HEADLIGHT ASSY BLUE MY20->
1	67221.20	1	MY20	PORTAFARO CPL BIANCO C/FARO LED MY20->	HEADLIGHT LED MY20, WHITE
2	67220.7	2		ELASTICO PORTAFARO X 67043.12/20	ELASTIC FOR HEADLIGHT 67043.12 / 20
3	67291	1	MY20	PORTAFARO NUDO MY20 BLU (X 67043.20)	HEADLIGHT ONLY PLASTIC BLU
3	67295	1	MY20	PORTAFARO NUDO MY20 BIANCO (X 67221.20)	HEADLIGHT ONLY PLASTIC WHITE
4	49802	5	MY20	VITE PARKER 3.5X 13	SCREW PARKER 3,5X13
5	51092	1	MY20	PRESTOLA M4 10 X 15	RANGE CHANGE MET.NUT M4 10 X 15
6	16072	1	MY20	MOLLA REGOLAZIONE FARO LED 2020 X 67043.20	SPRING
7	49785	2	MY20	VITE TBCE 5X 6	BOLT TBCE 5X6
8	49309	1	MY20	VITE T.C. 4X20	BOLT TC 4X20
9	F68308	1	MY20	CABLAGGIO ELET.C/FRECCE LED 250/300 END.4T MY20	WIRING, LIGHT, MY20 LED
10	F49962	4	MY20	DADO M 10 X 1,25 CH 14 FLANGIATO	NUT, M10 X 1,25 KEY 14
11	68251.1	1	MY20	FRECCIA ANTERIORE LED DX	FLASHER LED, FRONT RH
12	68251.2	1	MY20	FRECCIA ANTERIORE LED SX	FLASHER LED, FRONT LH
13	68251.4	1	MY20	FRECCIA POSTERIORE LED SX	FLASHER LED, REAR LH
14	68251.3	1	MY20	FRECCIA POSTERIORE LED DX	FLASHER LED, REAR RH
15	49676	2		DADO M 6X1 FLANG. AUTOBL.ACC.	NUT, FLANGED M6 X 1 S.B.
16	49407	2		VITE TSEI 6X25	BOLT TSEI 6X25
17	73096.15	1		SUPP. PARAFANGO POST M. 2015	HOLDER, REAR MUDGUARD M.15->
18	49676	2		DADO M 6X1 FLANG. AUTOBL.ACC.	NUT, FLANGED M6 X 1 S.B.
19	49316	2		VITE TB LARGA 6X20-SUPP.PARAF.	SCREW TB LARGE 6X20
20	67135.08	1		PORTATARGA MOD. 08/-> CPL	TAILLIGHT ASSY MOD. 08/->
21	68250	1	MY20	CENTRALINA INTERM.FREC. 2019 Lampade led	CDI, FLASHER
22	F26717	1	MY20	SUPPORTO RELE' FRECCIE LED 2020	HOLDER
23	68258	1		FANALE P.FARO A LED MY2020	
24	67351	1		FANALINO POST. LED KOSO HAWKEYE	
25	F67210	1		PORTATARGA MY2021 NUDO	
26	F67181	1		SUPPORTO CATADIOTTRO MY2022	



4T530FIEN21-T
TELAIO - FRAME

FANALERIA
LIGHTING

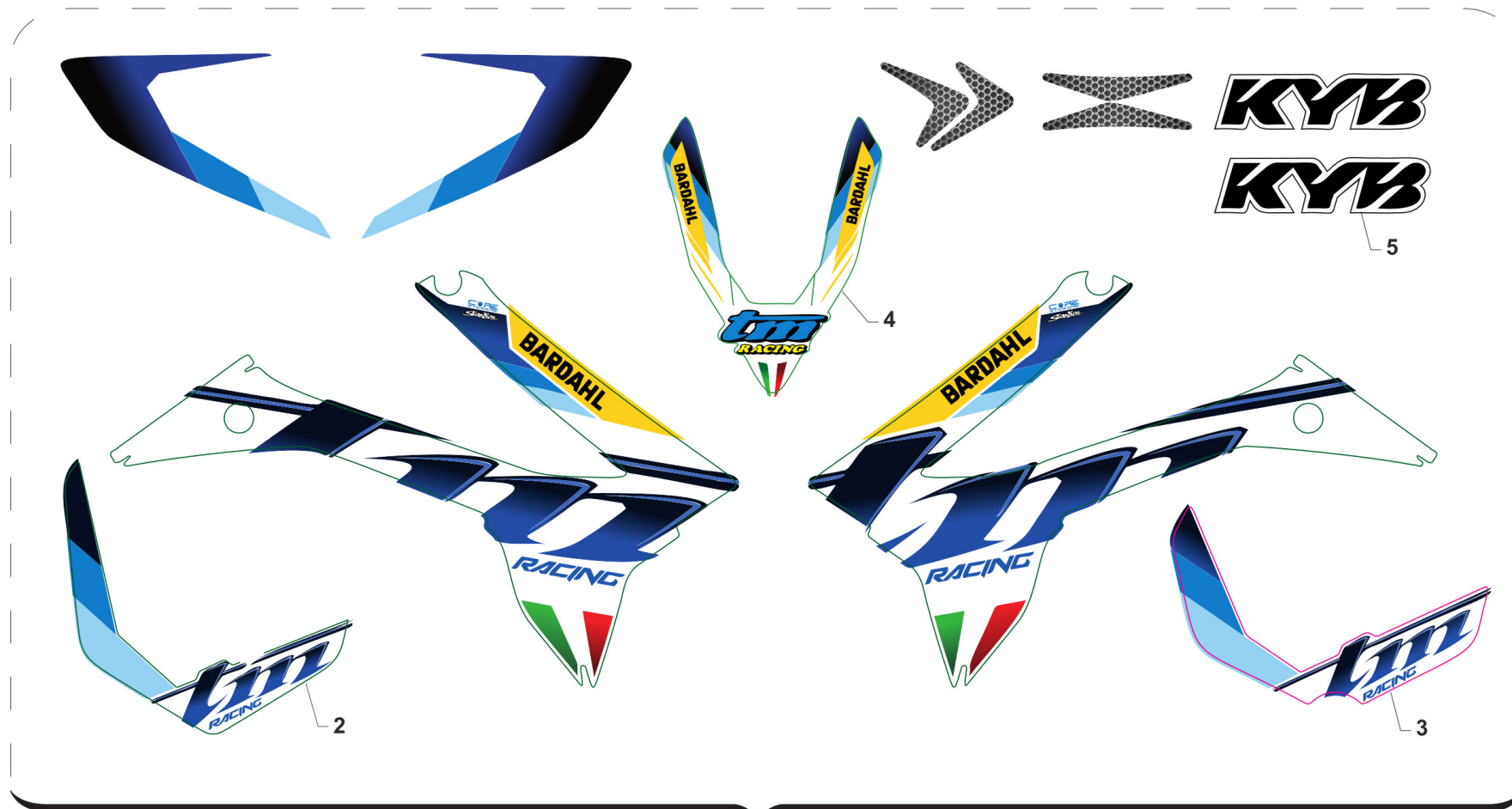
17

27	F67211	1	PORTATARGA MY2021 COMPLETO
28	73096.21	1	SUPP. PARAFANGO POST M. 2021



4T530FIEN21-T
TELAIO - FRAME

KIT ADESIVI
STICKERS KIT



6



8



7



9



**4T530FIEN21-T
TELAIO - FRAME**

**KIT ADESIVI
STICKERS KIT**

18

1	94148.21	1	KIT ADESIVI MY 2021 4T + 2T Fi	STICKERS MY 21 F.S. + T.S. Fi
2	94160.21	1	KIT AD. M.21 ADESIVO P.NUM.ANT	
3	94161.21	1	KIT AD. M.21 ADESIVO PORTAFARO	
4	94037.21	1	ADESIVO PARAF. ANT 2021	
5	94173	1	ADESIVI FORC. KAYABA NERI	DECAL KYB BLACK
6	94180.250	1	KIT AD. M.21 CIL 250Fi 4T	
7	94180.300	1	KIT AD. M.21 CIL 300Fi 4T	
8	94180.450	1	KIT AD. M.21 CIL 450Fi 4T	
9	94180.530	1	KIT AD. M.21 CIL 530Fi 4T	



**4T530FIEN21-T
TELAIO - FRAME**

-

00692	4T530FIEN16-T-07	25	2
03070	4T450FIEN20-T-03	18	2
03071	4T450FIEN16-T-04	3	2
	4T450FIEN16-T-12	4	3
04074	4T450FIEN16-T-12	2	2
12010	4T450FIEN16-T-11	3	2
12039	4T450FIEN19-T-09	3	1
12051	4T450FIEN16-T-13	18	2
12102	4T450FIEN16-T-10	22	4
	4T450FIEN16-T-11	9	4
16021	4T530FIEN16-T-07	2	1
16022	4T530FIEN16-T-07	29	2
16023	4T530FIEN16-T-07	4	1
16026	4T450FIEN19-T-09	5	1
16034.08	4T530FIEN16-T-07	17	1
16072	4TEN21-T-18	6	1
19043	4T450FIEN16-T-10	23	2
19044	4T450FIEN16-T-13	19	2
19101	4T450FIEN16-T-11	10	1
19106	4T450FIEN16-T-11	2	6
21033	4T450FIEN20-T-03	22	1
21036	4T450FIEN20-T-03	27	4
21045	4T450FIEN19-T-16	7	2
21102	4T450FIEN16-T-05	5	4
21127	4T450FIEN16-T-08	24	2
21135	4T450FIEN16-T-08	10	2
23010	4T450FIEN16-T-05	7	1
26059	4T450FIEN16-T-08	6	2

26082	4T450FIEN16-T-06	8	1
26083	4T450FIEN16-T-06	17	1
26084	4T450FIEN16-T-05	4	4
	4T450FIEN16-T-08	14	4
26092	4T450FIEN16-T-10	11	1
26106	4T450FIEN20-T-03	28	2
26115	4T450FIEN19-T-16	3	1
26132	4T450FIEN16-T-08	15	2
26157	4T450FIEN16-T-08	16	2
49077	4T450FIEN16-T-04	8	1
49080	4T450FIEN20-T-03	21	1
49095	4T450FIEN16-T-10	18	2
49117	4T450FIEN16-T-06	14	1
49123	4T450FIEN16-T-10	6	1
49151	4T530FIEN20-T-14	5	4
49250	4T450FIEN16-T-04	6	1
49257	4T450FIEN16-T-12	3	1
49304	4T450FIEN16-T-06	26	2
49309	4TEN21-T-18	8	1
49316	4TEN21-T-18	19	2
49317	4T450FIEN16-T-08	17	6
	4T450FIEN19-T-09	8	1
49345	4T450FIEN16-T-11	7	2
49347.1	4T450FIEN16-T-11	13	1
49352	4T530FIEN16-T-07	11	1
49355	4T450FIEN16-T-05	3	4
49356	4T450FIEN16-T-08	12	6
	4T450FIEN19-T-16	2	1

49359	4T530FIEN20-T-14	13	1
49361	4T530FIEN20-T-14	11	1
49362	4T450FIEN16-T-10	13	2
49364	4T530FIEN16-T-07	7	8
49365	4T450FIEN20-T-02	18	1
	4T530FIEN16-T-07	8	2
49370	4T450FIEN16-T-04	19	6
	4T450FIEN16-T-10	12	1
	4T450FIEN19-T-16	8	1
49374	4T450FIEN19-T-09	10	2
49382	4T530FIEN16-T-07	27	2
49383	4T530FIEN16-T-07	28	2
49396	4T450FIEN16-T-10	17	3
49400	4T450FIEN16-T-13	14	1
49402	4T450FIEN16-T-06	21	4
49404	4T450FIEN16-T-06	16	1
49407	4TEN21-T-18	16	2
49418	4T450FIEN16-T-06	1	1
49421	4T450FIEN16-T-12	20	9
49425	4T450FIEN16-T-13	13	1
49435	4T450FIEN16-T-08	18	4
49443	4T450FIEN16-T-12	6	4
49472	4T530FIEN20-T-14	18	1
49474	4T450FIEN20-T-03	31	2
	4T530FIEN20-T-14	12	2
49484	4T450FIEN16-T-08	7	2
49501	4T530FIEN16-T-07	23	2
49502	4T450FIEN20-T-03	30	12



4T530FIEN21-T
TELAIO - FRAME

-

49553	4T450FIEN19-T-16	10	2
49556	4T450FIEN16-T-13	15	1
49571	4T450FIEN20-T-03	2	6
49574	4T450FIEN16-T-06	7	2
	4T450FIEN16-T-08	5	10
	4T450FIEN16-T-13	4	2
49582	4T450FIEN20-T-03	3	2
49597	4T530FIEN16-T-07	3	2
49603	4T450FIEN16-T-10	14	2
49611	4T450FIEN16-T-12	19	9
49612	4T530FIEN16-T-07	30	2
49621	4T450FIEN16-T-06	2	1
49629	4T450FIEN16-T-13	10	1
	4T450FIEN20-T-03	32	2
49636	4T450FIEN16-T-13	22	1
49637	4T450FIEN16-T-06	13	1
49638	4T450FIEN16-T-10	15	2
49640	4T450FIEN16-T-04	14	1
	4T450FIEN16-T-10	5	2
	4T450FIEN16-T-12	9	1
49643	4T450FIEN16-T-12	18	9
49646	4T450FIEN20-T-03	26	2
49656	4T530FIEN16-T-07	18	1
49676	4T450FIEN16-T-11	19	1
	4T530FIEN20-T-14	6	4
	4T530FIEN20-T-14	16	2
	4TEN21-T-18	15	2
	4TEN21-T-18	18	2

49680	4T450FIEN16-T-13	20	1
	4T530FIEN16-T-07	9	10
49682	4T450FIEN16-T-11	6	3
49701	4T530FIEN20-T-14	17	2
49725	4T530FIEN16-T-07	35	1
49754	4T450FIEN19-T-09	13	6
49785	4TEN21-T-18	7	2
49789	4T530FIEN16-T-07	10	1
49790	4T450FIEN16-T-11	17	1
49791	4T450FIEN16-T-11	13	1
49794	4T450FIEN16-T-10	3	4
49802	4TEN21-T-18	4	5
49872	4T450FIEN16-T-06	23	9
49888	4T450FIEN16-T-06	24	2
49923	4T450FIEN16-T-06	12	1
49924	4T450FIEN16-T-06	5	1
49925	4T450FIEN16-T-06	10	1
49982	4T450FIEN19-T-16	6	2
50512	4T530FIEN16-T-07	1	1
51006	4T450FIEN16-T-06	22	1
51014	4T450FIEN16-T-05	10	2
51036	4T450FIEN16-T-05	15	4
51037	4T450FIEN16-T-05	9	2
	4T450FIEN16-T-13	9	2
51062	4T450FIEN16-T-05	14	2
51078	4T450FIEN16-T-05	16	1
51092	4TEN21-T-18	5	1
64010	4T450FIEN20-T-01	16	1

64055	4T450FIEN20-T-01	21	1
64067	4T450FIEN20-T-01	22	1
64067.1	4T450FIEN20-T-01	22	1
64078.1	4T450FIEN20-T-01	6	1
64079	4T450FIEN20-T-01	22	1
64083	4T450FIEN20-T-01	4	1
64125.2	4T450FIEN19-T-16	4	1
64130	4T450FIEN19-T-16	1	1
64200	4T450FIEN20-T-01	7	1
64238	4T450FIEN20-T-01	14	1
64240	4T450FIEN20-T-01	8	1
64241	4T450FIEN20-T-01	13	1
64243	4T450FIEN20-T-01	15	1
64245	4T450FIEN20-T-01	12	1
64247	4T450FIEN20-T-01	9	1
64249	4T450FIEN20-T-01	10	1
65032	4T450FIEN19-T-09	6	1
65035	4T450FIEN19-T-09	4	1
66065	4T450FIEN16-T-06	3	1
67036	4T450FIEN16-T-05	11	
67043.20	4TEN21-T-18	1	1
67054	4T450FIEN16-T-10	2	2
67088.08	4T450FIEN16-T-11	18	1
	4T530FIEN16-T-07	34	1
67099.15	4T450FIEN16-T-10	16	1
67102.10	4T450FIEN16-T-10	10	1
67131.12	4T450FIEN16-T-08	11	1
67135.08	4TEN21-T-18	20	1



4T530FIEN21-T
TELAIO - FRAME

-

67170	4T450FIEN16-T-05	12	
67216.12	4T450FIEN16-T-08	11	1
67220.7	4TEN21-T-18	2	2
67221.20	4TEN21-T-18	1	1
67224.20	4T450FIEN20-T-03	1	1
67233	4T450FIEN16-T-08	9	1
67235.20	4T450FIEN20-T-03	1	1
67251.15	4T450FIEN16-T-08	8	1
67271.15	4T450FIEN16-T-08	1	1
67273.15	4T450FIEN16-T-08	3	1
67275	4T450FIEN16-T-08	20	1
67276	4T450FIEN16-T-08	21	1
67282	4T450FIEN16-T-08	22	1
67291	4TEN21-T-18	3	1
67295	4TEN21-T-18	3	1
67351	4TEN21-T-18	24	1
68029	4T450FIEN20-T-01	5	1
68060	4T450FIEN20-T-02	10	1
68061	4T450FIEN16-T-13	5	1
68176	4T450FIEN20-T-01	17	1
68226	4T530FIEN20-T-15	10	1
68250	4TEN21-T-18	21	1
68251.1	4TEN21-T-18	11	1
68251.2	4TEN21-T-18	12	1
68251.3	4TEN21-T-18	14	1
68251.4	4TEN21-T-18	13	1
68258	4TEN21-T-18	23	1
68997	4T450FIEN16-T-13	24	1

69002.99	4T450FIEN16-T-13	11	1
69012.05	4T450FIEN16-T-13	23	1
69034	4T450FIEN16-T-13	6	4
	4T450FIEN20-T-01	19	2
	4T450FIEN20-T-02	9	4
69042.14	4T450FIEN20-T-02	11	1
69084.05	4T450FIEN16-T-13	3	1
69086	4T450FIEN16-T-13	27	1
69087	4T450FIEN16-T-13	29	1
69088	4T450FIEN16-T-13	30	1
69093	4T450FIEN20-T-01	20	2
	4T450FIEN20-T-02	12	1
69094	4T450FIEN16-T-13	26	1
69096.05	4T450FIEN16-T-13	31	1
69107	4T450FIEN20-T-02	14	1
69113	4T450FIEN20-T-02	17	1
69117	4T450FIEN20-T-02	14	1
69125	4T450FIEN16-T-13	21	1
69181	4T450FIEN16-T-13	1	1
69185.15	4T450FIEN16-T-13	28	1
69205	4T450FIEN16-T-13	17	1
69222	4T450FIEN20-T-02	13	1
69232	4T450FIEN16-T-13	8	1
69248	4T450FIEN20-T-02	1	1
69250.08	4T450FIEN16-T-13	12	1
69257	4T450FIEN16-T-13	34	1
69258	4T450FIEN16-T-13	33	1
69260	4T450FIEN16-T-04	18	1

69261	4T450FIEN16-T-12	7	1
69273	4T450FIEN20-T-02	15	1
69274	4T450FIEN20-T-02	16	1
69285.15	4T450FIEN16-T-13	32	1
69309	4T450FIEN16-T-13	25	1
69321	4T450FIEN16-T-13	2	1
69357	4T450FIEN20-T-02	3	1
69358	4T450FIEN20-T-02	4	1
69362	4T450FIEN20-T-02	7	1
69363	4T450FIEN20-T-02	2	1
69364	4T450FIEN20-T-02	5	1
69365	4T450FIEN20-T-02	8	1
69368	4T450FIEN20-T-02	6	1
69998	4T450FIEN16-T-04	2	2
70028	4T450FIEN16-T-12	8	1
70030.1	4T450FIEN16-T-04	13	1
70032	4T450FIEN16-T-04	11	1
70033	4T450FIEN16-T-12	12	1
70050	4T450FIEN16-T-04	12	1
70055	4T450FIEN16-T-12	13	1
70062	4T450FIEN16-T-04	16	36
	4T450FIEN16-T-12	16	36
70091	4T450FIEN16-T-12	23	1
70103.48	4T450FIEN16-T-12	21	1
70103.49	4T450FIEN16-T-12	21	1
70103.50	4T450FIEN16-T-12	21	1
70103.51	4T450FIEN16-T-12	21	1
70103.52	4T450FIEN16-T-12	21	1



4T530FIEN21-T
TELAIO - FRAME

-

70103.53	4T450FIEN16-T-12	21	1
70119.15	4T450FIEN16-T-12	24	1
70119.3	4T450FIEN16-T-12	17	1
70140.15	4T450FIEN16-T-10	7	1
70141	4T450FIEN16-T-12	22	1
70147.15	4T450FIEN16-T-12	10	1
70165	4T450FIEN16-T-04	4	2
70166	4T450FIEN16-T-04	7	1
70167	4T450FIEN16-T-04	5	1
70181	4T450FIEN16-T-04	17	1
70188	4T450FIEN16-T-04	20	1
70191	4T450FIEN16-T-04	9	1
70240	4T450FIEN16-T-12	5	1
70241	4T450FIEN16-T-12	1	2
70246	4T450FIEN16-T-04	15	36
70270	4T450FIEN16-T-12	14	18
70271	4T450FIEN16-T-12	15	18
70290.50	4T450FIEN16-T-12	21	1
70290.51	4T450FIEN16-T-12	21	1
70290.52	4T450FIEN16-T-12	21	1
70291.48	4T450FIEN16-T-12	21	1
70291.49	4T450FIEN16-T-12	21	1
70291.50	4T450FIEN16-T-12	21	1
70291.51	4T450FIEN16-T-12	21	1
70291.52	4T450FIEN16-T-12	21	1
72000.80	4T450FIEN20-T-03	20	1
72000.81	4T450FIEN20-T-03	15	1
72000.88	4T450FIEN20-T-03	25	1

72002.02	4T450FIEN20-T-03	17	2
72008.98	4T450FIEN20-T-03	19	1
72031	4T450FIEN20-T-03	16	1
72036.11	4T450FIEN20-T-03	23	2
72037.11	4T450FIEN20-T-03	29	2
72341	4T450FIEN20-T-03	24	2
72501	4T450FIEN20-T-03	7	2
72502	4T450FIEN20-T-03	5	2
72503	4T450FIEN20-T-03	10	2
72504	4T450FIEN20-T-03	9	2
72525	4T450FIEN20-T-03	6	2
72526	4T450FIEN20-T-03	8	2
72530	4T450FIEN20-T-03	11	2
72567.1	4T450FIEN20-T-03	13	2
72568	4T450FIEN20-T-03	4	1
72569	4T450FIEN20-T-03	14	1
73016.15	4T450FIEN16-T-11	20	1
73036	4T530FIEN16-T-07	31	2
73047	4T450FIEN16-T-08	19	2
73048.10	4T530FIEN16-T-07	24	1
73049.10	4T530FIEN16-T-07	24	1
73059.15	4T450FIEN16-T-11	21	1
73064	4T530FIEN16-T-07	26	2
73075	4T450FIEN16-T-11	4	2
73096.15	4TEN21-T-18	17	1
73096.21	4TEN21-T-18	28	1
73112	4T450FIEN16-T-10	21	2
73115	4T450FIEN16-T-10	19	2

73130	4T450FIEN16-T-10	9	1
73144	4T450FIEN16-T-11	14	1
73145	4T450FIEN16-T-11	1	1
73204	4T450FIEN16-T-11	15	1
73211	4T450FIEN16-T-11	5	1
73214	4T450FIEN16-T-11	11	1
74044	4T450FIEN16-T-04	1	1
74055.15	4T450FIEN16-T-10	8	1
74056	4T450FIEN16-T-10	20	1
80150	4T450FIEN16-T-04	10	1
80151	4T450FIEN16-T-12	11	1
94037.21	KA21-4T	4	1
94148.21	KA21-4T	1	1
94160.21	KA21-4T	2	1
94161.21	KA21-4T	3	1
94173	KA21-4T	5	1
94180.250	KA21-4T	6	1
94180.300	KA21-4T	7	1
94180.450	KA21-4T	8	1
94180.530	KA21-4T	9	1
F08004	4T450FIEN16-T-06	25	1
F08122	4T450FIEN19-T-09	12	1
F08348.1	4T450FIEN19-T-09	11	1
F08446.0	4T530FIEN20-T-15	1	1
F12312	4T450FIEN16-T-11	12	2
F13285	4T530FIEN20-T-14	1	1
F15458	4T530FIEN20-T-15	5	1
F15559	4T530FIEN20-T-15	2	1



**4T530FIEN21-T
TELAIO - FRAME**

-

F16434	4T450FIEN16-T-13	16	1
F21408.1	4T450FIEN16-T-05	13	1
F21413.1	4T450FIEN16-T-05	17	2
F23303	4T450FIEN16-T-05	2	4
F23316	4T450FIEN16-T-05	6	1
F23317	4T450FIEN16-T-05	8	1
F23321	4T450FIEN16-T-05	1	1
F23323	4T450FIEN16-T-05	1	1
F26429	4T530FIEN16-T-07	21	1
F26437	4T530FIEN16-T-07	36	2
F26442.15	4T530FIEN16-T-07	6	1
F26443.15	4T530FIEN16-T-07	5	1
F26578	4T450FIEN19-T-09	9	1
F26717	4TEN21-T-18	22	1
F27476	4T530FIEN20-T-14	7	4
F27532	4T530FIEN20-T-14	14	1
F27557	4T530FIEN20-T-14	2	1
F27558	4T530FIEN20-T-14	3	1
F27571	4T530FIEN20-T-14	10	1
F27583	4T530FIEN20-T-14	4	1
F27584	4T530FIEN20-T-14	8	1
F27586	4T530FIEN20-T-14	9	1
F35503.14	4T450FIEN20-T-01	18	1
F48392	4T530FIEN20-T-14	15	1
F49819	4T530FIEN16-T-07	22	1
F49822	4T450FIEN16-T-06	9	1
F49861	4T530FIEN16-T-07	33	4
F49962	4T450FIEN16-T-11	16	1

	4T530FIEN16-T-07	12	2
	4TEN21-T-18	10	4
F49976	4T450FIEN16-T-10	4	2
F50827	4T530FIEN16-T-07	32	1
F64300	4T450FIEN20-T-01	1	1
F64322	4T450FIEN20-T-01	3	1
F64326	4T450FIEN20-T-01	11	1
F64349	4T450FIEN19-T-16	5	1
F65129	4T450FIEN19-T-09	2	1
F65131	4T450FIEN19-T-09	1	1
F66520	4T450FIEN16-T-06	19	1
F66521	4T450FIEN16-T-06	4	1
F67132	4T450FIEN16-T-08	4	1
F67133	4T450FIEN16-T-08	2	1
F67136	4T450FIEN16-T-06	11	1
F67137	4T450FIEN16-T-06	6	1
F67139	4T450FIEN16-T-06	18	1
F67139.1	4T450FIEN16-T-06	20	1
F67140	4T450FIEN16-T-08	22	1
F67141	4T450FIEN16-T-06	11	1
F67142	4T450FIEN16-T-06	15	1
F67181	4TEN21-T-18	26	1
F67210	4TEN21-T-18	25	1
F67211	4TEN21-T-18	27	1
F68102	4T530FIEN20-T-15	3	1
F68108	4T450FIEN19-T-09	7	1
F68110	4T450FIEN19-T-16	9	1
F68131	4T530FIEN20-T-15	8	1

F68142	4T530FIEN20-T-15	9	1
F68184	4T530FIEN20-T-15	7	1
F68212	4T530FIEN20-T-15	4	1
F68213	4T530FIEN20-T-15	11	1
F68214	4T530FIEN20-T-15	12	1
F68308	4TEN21-T-18	9	1
F68316.20	4T530FIEN20-T-15	6	1
F68317	4T450FIEN20-T-01	2	1
F69519	4T450FIEN16-T-13	7	1
F72445	4T450FIEN20-T-03	12	2
F72446	4T450FIEN20-T-03	12	2
F72447	4T450FIEN20-T-03	12	2
F72448	4T450FIEN20-T-03	12	2
F72449	4T450FIEN20-T-03	12	2
F73416	4T450FIEN16-T-11	8	1
F73438	4T530FIEN16-T-07	16	1
F73439	4T530FIEN16-T-07	19	1
F73450	4T530FIEN16-T-07	20	1
F73451	4T530FIEN16-T-07	15	1
F73465	4T530FIEN16-T-07	14	1
F73467	4T530FIEN16-T-07	13	1
F73474	4T450FIEN16-T-10	1	1