

TM RACING
USES AND
RACOMMENDS



TM Racing SpA - Via Fano, 6
61122 Pesaro - ITALY
Phone: +39 0721 25113

Catalogo Ricambi
Spare Parts Catalog

TELAIO
FRAME
MY2020

2T
125
SMR



INFORMAZIONI GENERALI

Il presente catalogo serve per richiedere con esattezza le parti di ricambio.

Nelle ordinazioni indicare:

1) Il numero di matricola del Telaio che è stampigliato sul lato destro del canotto di sterzo. Nei modelli EN, SMR, SMR il numero di matricola è riportato anche su una targhetta posta sul lato sinistro (Vedi foto).

2) il numero di serie del Motore. E' posto sulla sinistra del motore tra la leva cambio e i coperchio accensione (Vedi foto).

3) Il codice dei particolari seguito dalla descrizione.

4) Il colore per i pezzi verniciati o comunque colorati.

Le indicazioni destra e sinistra si riferiscono ai lati del veicolo rispetto al senso di marcia.

Foto e disegni sono solo a scopo informativo e potrebbero non corrispondere esattamente alle caratteristiche dei prodotti.

GENERAL INFORMATION

The present spare parts catalogue enables one to order exactly the right spare part.

When ordering specify:

1) The frame serial number. It is embossed on the right side of the steering metal tube. In the EN, SMR and SMR models, the serial number is also stated on a plate positioned on the left hand side (See photo).

2) The engine serial numer. It is located on the left side of the engine between the gear lever and the ignition cover (See photo).

3) The part's code number followed but its description.

4) Indicate colour for painted or colored parts.

References to right and left apply to the vehicle in terms of its direction of movement.

Photos and drawings are for informational purposes only and may not exactly match the characteristics of the products.

NOTE – LEGENDA

MY

NOVITA' INTRODOTTA DIFFERENTE O NON PRESENTE NEL MODELLO DELL'ANNO PRECEDENTE

PART DIFFERENT OR NOT PRESENT IN THE REVIOUS YEAR MODEL

5M

MOTORE CON CAMBIO A 5 MARCE
ENGINE WITH 5 GEARS SPEED

6M

MOTORE CON CAMBIO A 6 MARCE
ENGINE WITH 6 GEARS SPEED

KS

MOTORE CON SOLO KICK STARTER
ENGINE WITH KICK STARTER ONLY

ES

MOTORE CON AVVIAMENTO ELETTRICO
ENGINE WITH ELECTRIC STARTER

X

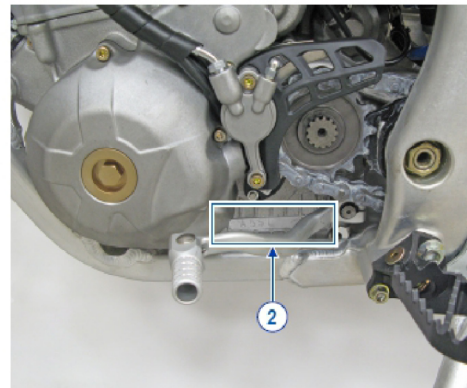
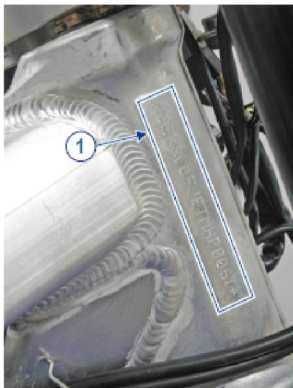
RICAMBIO NON DISPONIBILE ALLA VENDITA
PART CAN NOT BE SOLD SEPARATELY

Le illustrazioni riportate in questo manuale sono fornite solo come riferimento e possono variare dal prodotto effettivo,

Dati indicativi soggetti a modifiche senza impegno di preavviso.

The illustrations in this manual are for reference only and may vary from the actual product.

All data are subject to modification without prior notice.





2T125SMR20-T
TELAIO - FRAME

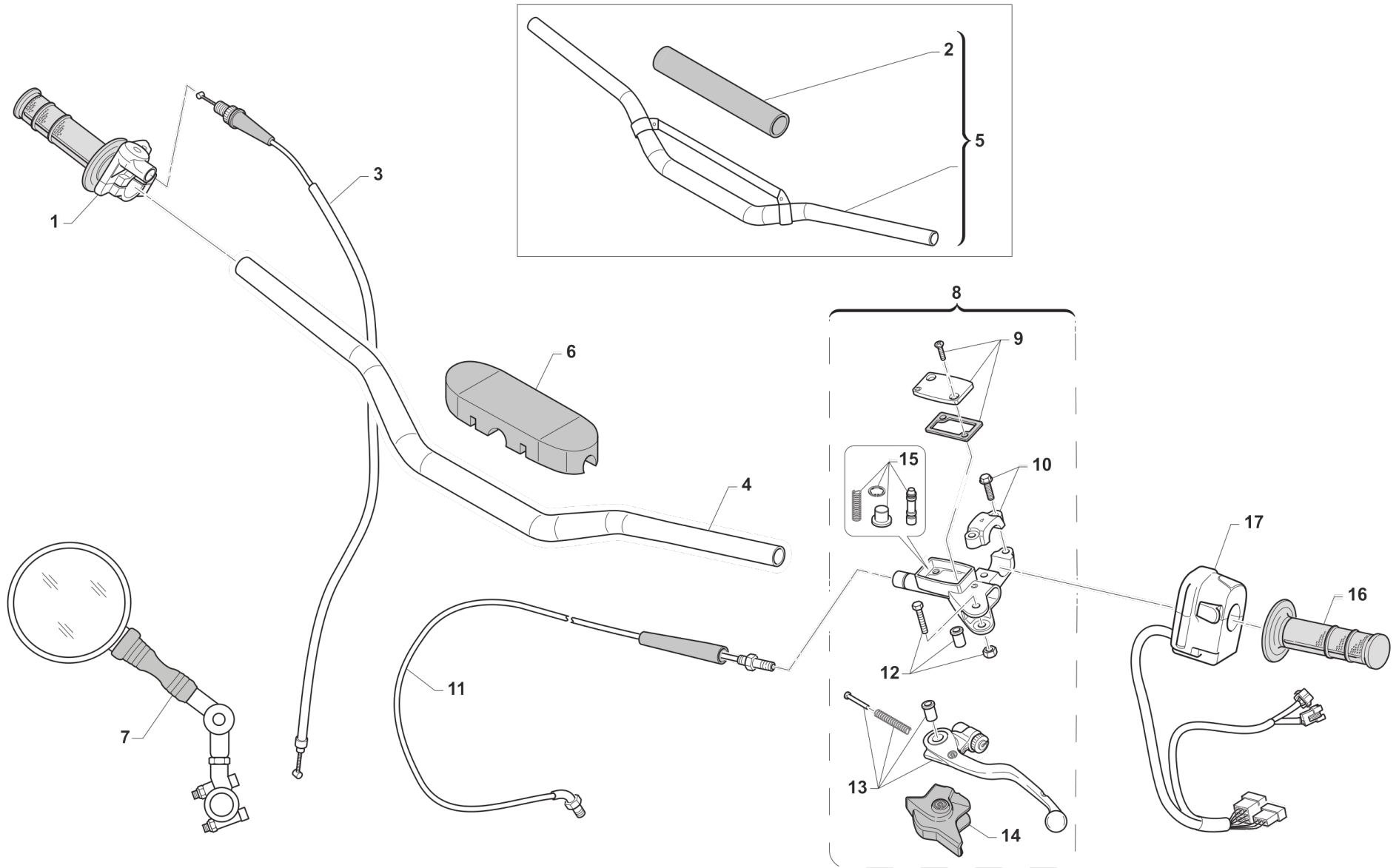
SOMMARIO
TABLE OF CONTENTS

MANUBRIO - HANDLEBAR.....	4
FRENO ANTERIORE - FRONT BRAKE.....	6
SOSPENSIONE ANTERIORE - FRONT SUSPENSION.....	8
RUOTA ANTERIORE - FRONT WHEEL.....	11
RADIATORI - RADIATOR.....	13
SERBATOIO - FUEL TANK.....	15
TELAIO - FRAME.....	17
PLASTICHE - SEAT AND PLASTICS.....	20
CASSA FILTRO - AIRBOX.....	22
FORCELLONE - SWINGARM.....	24
LEVERAGGI - LINKAGE.....	26
RUOTA POSTERIORE - REAR WHEEL.....	28
FRENO POSTERIORE - REAR BRAKE.....	31
SCARICO - EXHAUST SYSTEM.....	34
CONTA KM - SPEEDMOTER.....	36
FANALERIA - LIGHTING.....	38
IMPIANTO ELETTRICO - ELECTRICAL SYSTEM.....	40
KIT ADESIVI - DECAL KITS.....	42



2T125SMR20-T
TELAIO - FRAME

MANUBRIO
HANDLEBAR



TM0090

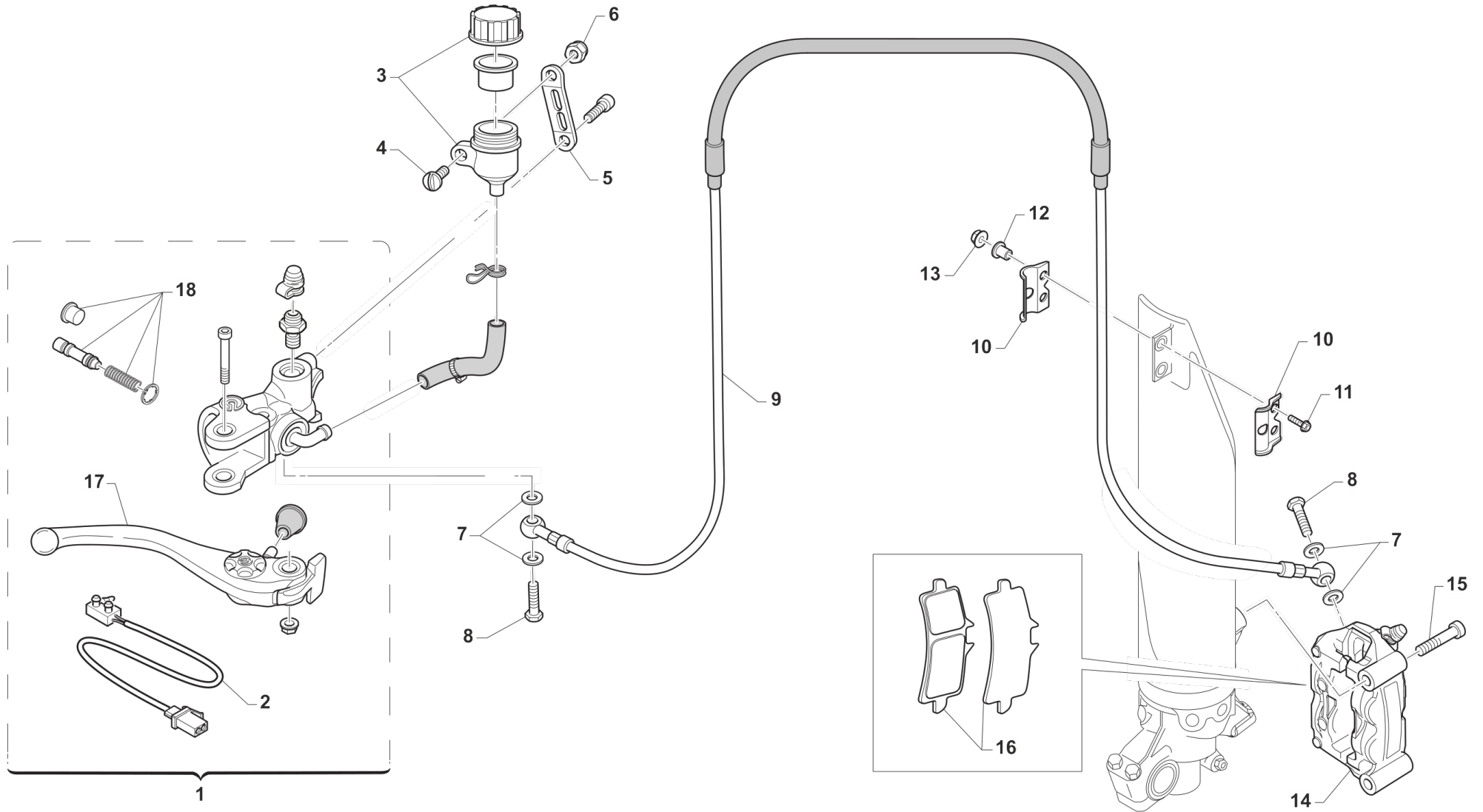


2T125SMR20-T
TELAIO - FRAME

MANUBRIO
HANDLEBAR

1

Pos.	Codice	Q.tà	Note	Descrizione	Description
1	64017	1		COMANDO GAS DOMINO MOD. 99->	THROTTLE ASSY DOMINO 2S 99/->
2	64055	1		PARACOLPI MANUBRIO REIKON	BUMBER, HANDLEBAR
3	64036.08	1		CAVO GAS 2T M.08/->	THROTTLE CABLE 2S M.08/->
4	64069.2	1		MANUBRIO REIKON NERO SMR MY 20	HANDLEBAR, REIKON SMR MY20
5	64067	1		MANUBRIO REIKON JOBA 9017 MX	HANDLEBAR REIKON JOBA 9017 MX
5	64067.1	1		MANUBRIO REIKON JOBA 9018 END	HANDLEBAR REIKON JOBA 9018 END
5	64079	1		MANUBRIO REIKON JOBA 9012	HANDLEBAR REIKON JOBA 9012
6	64078.1	1		PARACOLPI MANUBRIO TM 2013 NR	PROTECTION FOR HANDLEBAR TM BLACK
7	64200	1		SPECCHIETTO RETROVISORE	REAR-VIEW MIRROR
8	64240	1		POMPA FRIZIONE BREMBO	CLUCTH MASTER CYLINDER BREMBO
9	64247	1		COPERCH./MEMBRAN.P.FRIZ.BREMBO	COVER/RUBBER CLUTCH MAST.CYL.
10	64249	1		CAVALLOTTO POMPA FRIZIONE BREM	HOLDER CLUTCH MASTER CY.BREMBO
11	35266.14	1		TUBO F/IDR. 125 02/-> 250Fi BI	HOSE, CLUTCH 125 02-> 250Fi WH
12	64245	1		PERNO LEVA POMPA FRIZ. BREMBO	PIN
13	64241	1		LEVA FRIZIONE BREMBO RICAMBIO	LEVER, CLUTCH BREMBO
14	64238	1		PARAPOLVERE POMPA FRIZIONE BR.	DUST SEAL,CLUTCH MASTER CYL.BR
15	64243	1		FLOTTANTE POMPA FRIZ. BREMBO	CYLINDER AND RUBBER KIT BREMBO
16	64010	1		MANOPOLE PRO-GRIP G/B	GRIPS, PRO-GRIP
17	68176	1		DISPOSITIVO SX SMR	SWITCH HANDLE SMR





2T125SMR20-T
TELAIO - FRAME

FRENO ANTERIORE
FRONT BRAKE

2

Pos.	Codice	Q.tà	Note	Descrizione	Description
1	69135	1		POMPA FRENO ANT SMR PR15int.18	BRAKE PUMP BREMBO, FRONT, SMR 15/18
2	69361	1		KIT MICRO POMPA FRENO SMR BREM	STOP SWITCH, FRONT
3	69024.01	1		SERBATOIO OLIO M. 01/04 NISSIN	OIL TANK, REAR BRAKE 01/04 NIS
4	49320	1		VITE TB LARGA 6X15(16)LATERALI	BOLT TB LARGE 6X15(16)
5	26056	1		PIASTRINO SERB. P.F.RADIALE SM	SUPPORT RAD.HAND BRAKE CY.TANK
6	49676	1		DADO M 6X1 FLANG. AUTOBL.ACC.	NUT, FLANGED M6 X 1 S.B.
7	69034	4		RONDELLA X BULLONE FREN B22001	WASHER B22001, BRAKE HOSE
8	69093	2		BULLONE 10X1 TUBO FRENO BREMBO 03	HOLLOW SCREW M10X1 BREMBO BR.
9	69104	1		TUBO FRENO ANT SMR/SMM 03/13	HOSE, FRONT BRAKE S.M. M.03/06
10	67063	1		PASSAFILO FORCELLA USD CP.	HOLDER, PAIOLI FORK USD
11	49355	2		VITE TE F/R 6X16 Ch.8	BOLT 6X16 T.8
12	26159	2		BOCCOLA SUPP.TUBO FR.ANT'12 RT	BUSH, FRONT BRAKE HOSE
13	49637	2		DADO M 6 BASSO AUTOBLOCCANTE	NUT, M6 LOW SELF-LOCKING
14	69265	1		PINZA FRENO ANT. SMR M4.30/100	BRAKE CALIPER, FRONT, SMR M4.30/100
15	49588	2		VITE TCE 10 1.25X55 10.9 ATT. PINZA SM	SCREW TCE 10X55X1.25 CALIP.SM
16	69266	1		PASTIGLIE FRENO X PINZA M4.30a	PADS, FRONT BRAKE CALIP.M4.30a
17	69134	1		LEVA FRENO ANT BREMBO SMR 1518	LEVER, MASTER CYLIND.B.SMR1518
18	69326	1		PISTON REPLACEMENT KIT D=15mm	PISTON REPLACEMENT KIT D.15



2T125SMR20-T
TELAIO - FRAME

SOSPENSIONE ANTERIORE
FRONT SUSPENSION

3

Pos.	Codice	Q.tà	Note	Descrizione	Description
1	67224	1	MY20	PROTEZ.KIT FORC.USD KYB48 BLU	GUARD, USD FORK KYB BLU
1	67235	1	MY20	PROTEZ.KIT FORC.USD KYB48 BNC	GUARD, USD FORK KYB WHITE
2	49571	6		VITE TBCE 6x 7 PROT. FORCELLA	BOLT TBCE 6x7
3	49582	2		VITE TE 10X65	SCREW EH 10X65
4	72568	1		INNER TUBE COMP RIGHT	INNER TUBE COMP RIGHT
5	72502	2		PARAPOLVERE FORCELLA KYB 48 mm	DUST SEAL KYB FORK 48 mm
6	72525	2		SNAP RING OIL SEAL KYB 48 MM	SNAP RING OIL SEAL KYB 48 MM
7	72501	2		PARAOLIO FORCELLA KYB 48 mm	OIL SEAL KYB FORK 48 mm
8	72526	2		WASHER NEXT TO OIL SEAL KYB 48	WASHER NEXT TO OIL SEAL KYB 48
9	72504	2		SLIDE METAL KYB 48 mm	SLIDE METAL KYB 48
10	72503	2		PISTON METAL KYB 48 mm	PISTON METAL KYB 48
11	72530	2		SNAP RING OUTERTUBE KYB 48 MM	SNAP RING OUTERTUBE KYB 48 MM
12	F72445	2		MOLLA FORCELLA KAYABA 48 K=4.0	SPRING, FORKS KYB 48 K=4.0
12	F72446	2		MOLLA FORCELLA KAYABA 48 K=4.2	SPRING, FORKS KYB 48 K=4.2
12	F72447	2		MOLLA FORCELLA KAYABA 48 K=4.3	SPRING, KYB FORK K 4.3
12	F72448	2		MOLLA FORCELLA KAYABA 48 K=4.4	SPRING, FORKS KYB 48 K=4.4
12	F72449	2		MOLLA FORCELLA KAYABA 48 K=4.6	SPRING, FORKS KYB 48 K=4.6
13	72567.1	2		OUTER TUBE COMP (FODERO) COL. ORO	OUTER TUBE COMP, GOLD
14	72569.1	1		CANNA FORCELLA KYB 48 SINISTRA SMR MY18 CON PIEDINO F72490 (INT. 100)	INNER TUBE ASSY LH, KYB 48 SMR
15	72000.72	1		PIASTRA INF. KYB 48,23	TOP TRIPLE CLAMP KYB 48,23
16	72031	1		CANOTTO STERZO FERRO END 98/->	STEERING STEM, END. M.98/04
17	72002.02	2		PROTEZIONE CUSC/CANOTTO STERZO M. 02 ->	DUST SEAL, STEERING STEM 02/->
18	03070	2		CUSCINETTO CONICO STERZO 02/->	BUSH, STEERING M. 02/->
19	72008.98	1		GHIERA STERZO FORC.MOTO 98/04	NUT, STEERING BEARING
20	72000.76	1		PIASTRA SUP. KYB 48,23 SB	UPPER TRIPLE CLAMP, KYB 48,23
21	49080	1		DADO CANOTTO STERZO 98/-> ALL	NUT, STEERING STEM ALUM 98/->
22	21033	1		TAPPO PLAST.D25 -CANOT.STER.EN	PLASTIC CAP D.25mm STEER. AXE



2T125SMR20-T
TELAIO - FRAME

SOSPENSIONE ANTERIORE
FRONT SUSPENSION

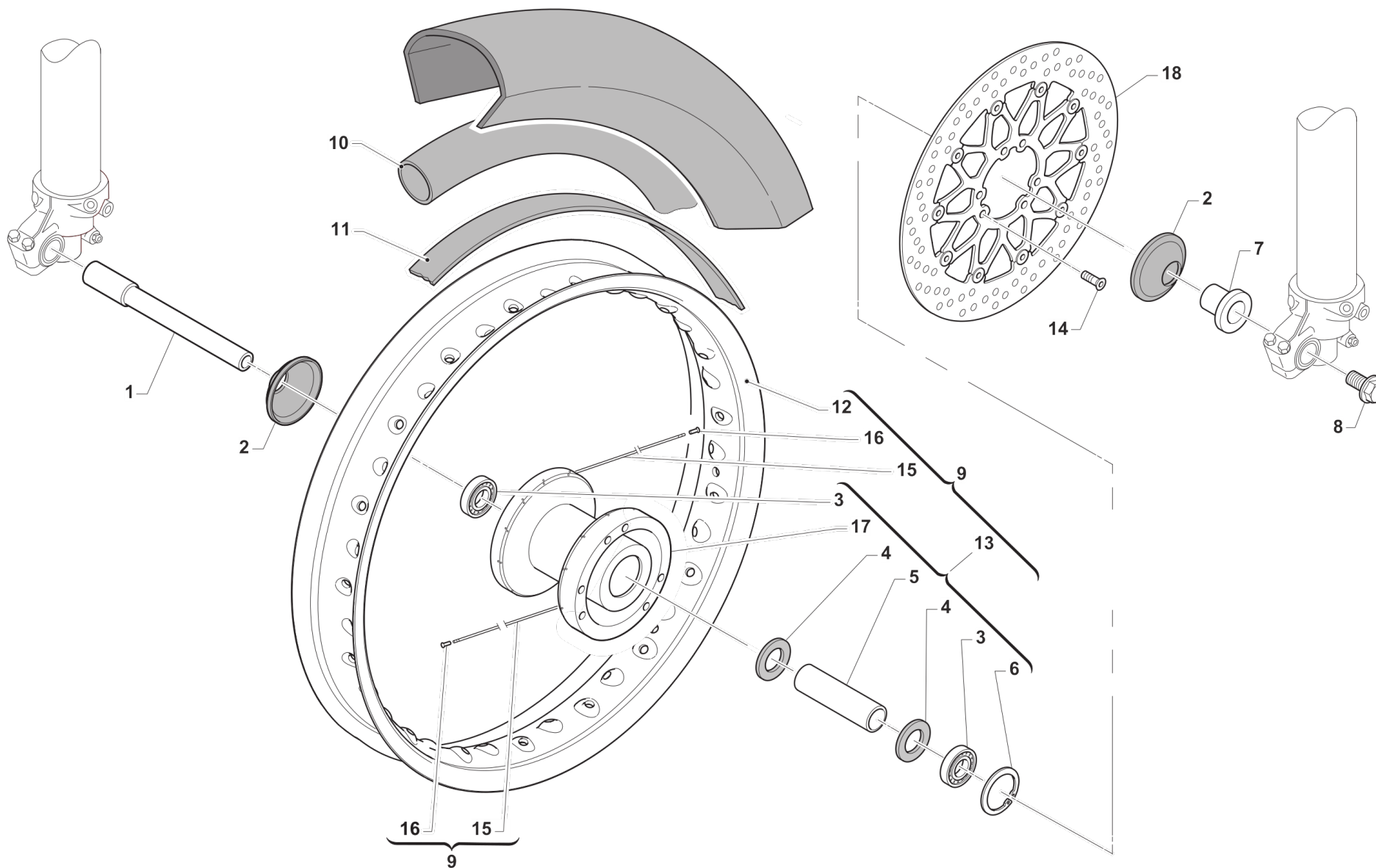
3

Pos.	Codice	Q.tà	Note	Descrizione	Description
23	72036.11	2		CAVALLOTTO SUP.M.11 SILVER	UPPER HANDLEBAR M.11 SILVER
24	72341	2		SCRAPER FORC.KYB R.DEPT	SCRAPER
25	F72490	1		PIEDINO SX SMR (PR I100) K48 D	FOOT LH SMR KYB48 (W/B 100)
26	49646	2		DADO M10 BASSO AUTOBLOCCANTE	NUT, M10 LOW SELF-LOCKING
27	21036	4		GOMMINO CAVAL.ANTIV.MANU.05/15	RUBBER, HANDLEBAR 05/->
28	26106	2		TUBETTO CAV.ANT.VIB.12X47X10	BUSH, RUBBER, TRIPLE CLAMP
29	72037.11	2		CAVALLOTTO INF. 11 RP SB SILVE	LOWER HANDLEBAR, CNC S.B. M11
30	49502	8		VITE TCEI 8X30	BOLT TCEI 8X30
31	72000.78	1		PIASTRA SUP. KYB 48,23 SB CPL	TOP TRIPLE CLAMP SB KYB 48,23
32	49474	2	MY20	VITE TCEI 5X16 UNI 5931	BOLT TCEI 5X16
33	49629	2	MY20	DADO M 5 ALTO AUTOBLOCCANTE	NUT 5mm, HIGHT SELF-LOCKING



2T125SMR20-T
TELAIO - FRAME

RUOTA ANTERIORE
FRONT WHEEL



TM0093

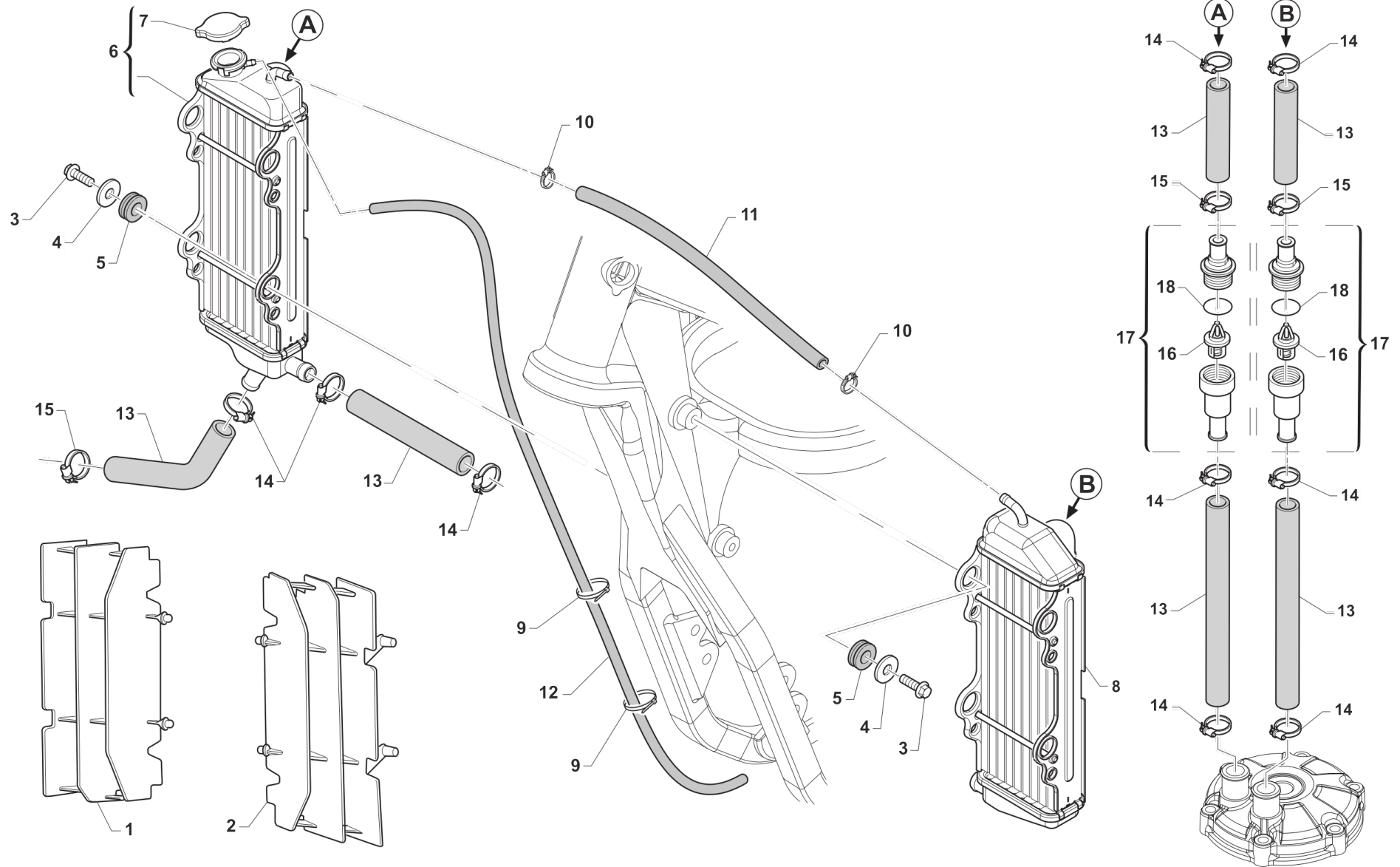


**2T125SMR20-T
TELAIO - FRAME**

**RUOTA ANTERIORE
FRONT WHEEL**

4

Pos.	Codice	Q.tà	Note	Descrizione	Description
1	74044	1		PERNO RUOTA ANT MA50 07/->	AXLE, FR WHEEL MA50 07/->
2	69998	2		PARAPOLVERE RUO.ANT.MARZ.07/13	DUST SEAL, FR WHEEL MA50 07/->
3	03071	2		CUSCINETTO RUOTA ANTER. + POSTER.	BUSH, FRONT WHEEL MA50 61905
4	70165	2		RONDELLA GOMMA 42X29X3 D.I.ANT	WASHER, RUBBER 42x29x3
5	70167	1		DIST.INT.R.ANT. MARZOCCHI 07	SPACER INTER.FRONT WHEEL MA.7
6	49250	1		SEEGER D42 RP94/96 ANT MARZ.50	CIRCLIP D.42 - REAR WHEEL
7	70166	1		BOCCOLA RUOTA ANT MA50 07/->	SPACER, FR WHEEL MA50 07/->
8	49077	1		DADO PERNO RUOTA ANT M.K.07->	NUT, FR AXLE MA50 M.07/->
9	70303	1		CERCHIO ANT CPL SMR 17x3.50 NERO PERNO RUOTA 74044	FRONT RIM 17x3.50 ASSY, SMR, BLACK
9	70304	1		CERCHIO ANT CPL SMR 17x3.50 BLU PERNO RUOTA 74044	FRONT RIM 17x3.50 ASSY, SMR, BLUE
10	80238	1		CAMERA ARIA 17 ANTERIORE	TUBE, FRONT 17
11	70046	1		FLAP RUOTA ANT. SUPERMOTARD 17" 3.50	FLAP. FRONT 17
12	70071	1		CERCHIO ANT. 17.0x3.50 SM BLUE TK	S.M. FRONT RIM 3.50x17 Takasag
12	70071.1	1		CERCHIO ANT SM 17.0x3.50 BK	RIM 17x3.50 BLACK
13	70287	1		MOZZO ANTERIORE KYB SM MY18 CPL	HUS ASSY, FRONT
14	49443	6		VITE TE 6X16 (10.9)	SCREW TE 6X16
15	70265	36		RAGGIO R.PST.4.0/3.3/4.0 X 173	SPOKE 173 4/3,3/4
16	70062	36		NIPPLO ACCIAIO 4	SPOKE NIPPLE 4 mm
17	70286	1		MOZZO ANTERIORE KYB SM MY18 NUDO	HUB, FRONT
18	69359	1		DISCO FRENO ANT 306x5 SMR M-M	BRAKE DISK, FRONT, SMR 306x5



TM0094

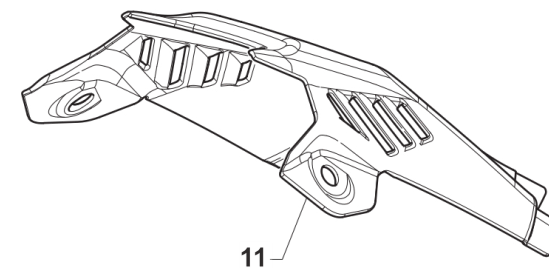
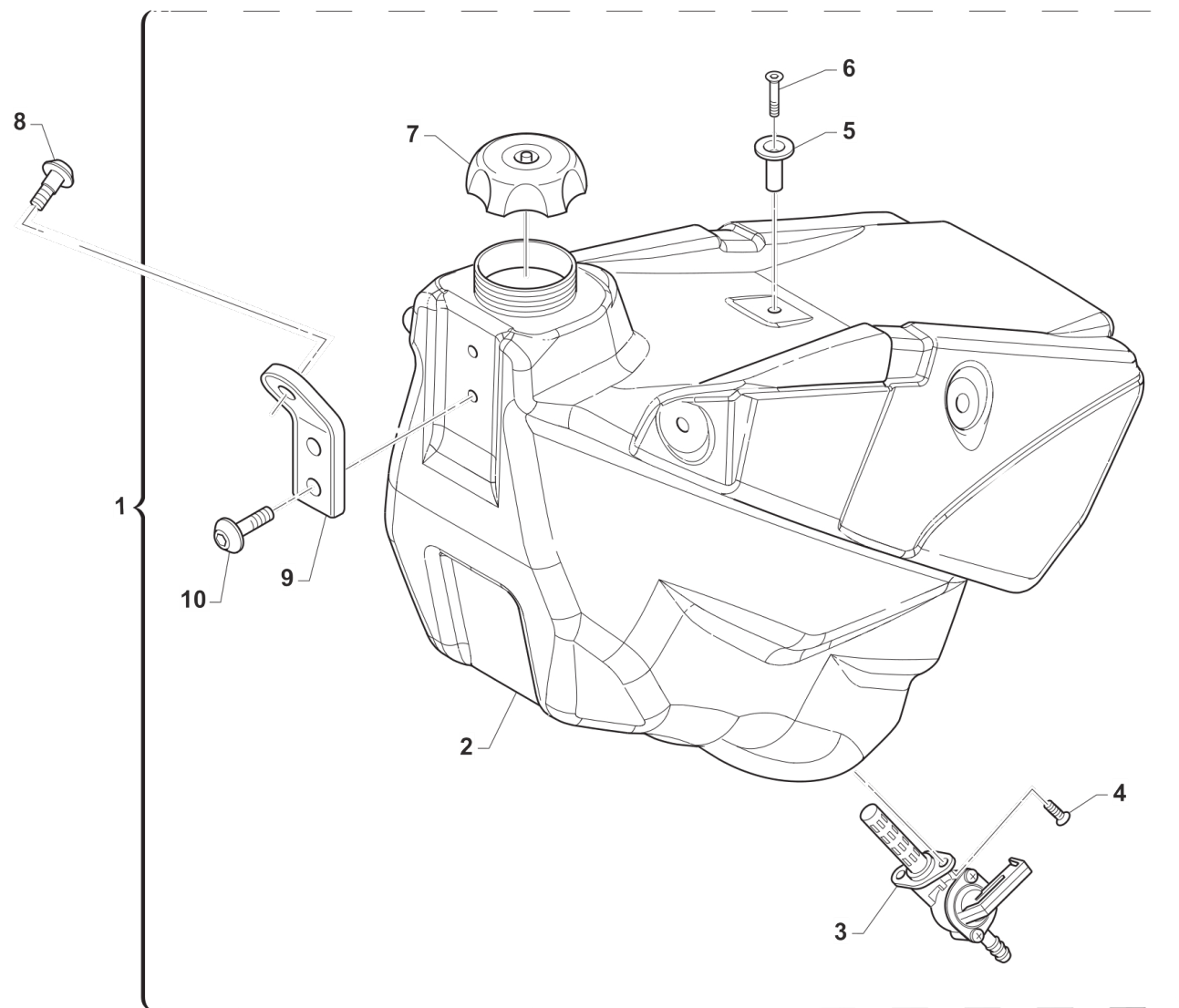


**2T125SMR20-T
TELAIO - FRAME**

**RADIATORI
RADIATOR**

5

Pos.	Codice	Q.tà	Note	Descrizione	Description
1	23030.15	1		PROTEZ. RAD. DX M.98/-> BLU	GUARD, RADIATOR RH M.98-> BLU
2	23031.15	1		PROTEZ. RAD. SX M.98/-> BLU	GUARD, RADIATOR LH M.98-> BLU
3	49355	4		VITE TE F/R 6X16 Ch.8	BOLT 6X16 T.8
4	26084	4		RONDELLA PARAF ANT. 24x2 M.08	WASHER, FRONT FENDER 24 X 2
5	21102	4		GOMMINO ANTIV.RADIATORE 94/10	RUBBER, GROMMET RADIATOR
6	23052	1		RADIATORE 2T DX M.08/-> TAPPO	RADIATOR, RH 2S 8CHA 08/-> CAP
7	23010.1	1		TAPPO RADIATORE 1,4 NERO	CAP, RADIATOR 1,4 BLACK
8	23053	1		RADIATORE 2T SX M.08/-> 8 CAN	RADIATOR, LH 2S 8CHA 08/->
9	51037	2		FASCETTA NYLON 200 X 3,6	NYLON CLAMP
10	51014	2		FASCETTA INOX 9 - 14 H5 IMBUT	CLAMP INOX 9 - 14 H5
11	67036			TUBO ANTIBENZINA 8 x 14 OLIO F.P.	HOSE, OIL/FUEL 8x14
12	67170			TUBO COPOLAN GRIGIO 5x9 mm	HOSE, COPOLAN GREY 5x9 mm
13	F21413.1	3		MANICOTTO ACQUA RADIATORE 05->	WATER HOSE RADIATOR M.2005
14	51062	7		FASCETTA A COLLARE DIAM.22 ZN	CLIP, WATER HOSE, d.22 ZN
15	51036	5		FASCETTA A COLLARE DIAM.24 ZN	CLIP, WATER HOSE, d.24 ZN
16	23069	2		VALVOLA TERMOSTATO 48 GRADI 2019->	THERMOSTAT
17	23046	2		TERMOSTATO MOTO COMPLETO SM	BIKE THERMOSTAT S.M.
18	12095	2		O RING TERMOSTATO 2 T	O-RING





2T125SMR20-T
TELAIO - FRAME

SERBATOIO
FUEL TANK

6

Pos.	Codice	Q.tà	Note	Descrizione	Description
1	65042	1		SERBATOIO 2T MY 15/20 NERO CPL TAPPO + RUBINETTO + BOCCOLA + PIASTR	FUEL TANK BLACK, ASSY
2	65021.16	1		SERBATOIO M. 2016 2T NERO	FUEL TANK M.16-> 2S BLACK
3	65019	1		RUBINETTO BENZ.J.->M.12 2T M15	FUEL COCK J.->M.12 T.S. M.15->
4	49435	2		VITE TE 5X12	SCREW TE 5X12
5	26155	1		BOCCOLA FISS.SELLA/SERB.M16 L9	BUSH
6	49407	1		VITE TSEI 6X25	BOLT TSEI 6X25
7	65009	1		TAPPO SERBATOIO PICC.98-07/ 15	CAP, FUEL TANK M.98/07
8	F49822	1		VITE ES.FLANG.M6X12 T.AL.M08	BOLT, 6X12 AL. FRAME M.08->
9	26082	1		PIASTRINO PL.SERBATOIO M 08/10	PLASTIC PLATE TANK M.08->10
10	49574	2		VITE TBCE 6X12 PROT.FORCELLA	BOLT TBCE 6x12
11	67256	1		COVER SERBATOIO 2T MY2015 NERO	COVER, TANK 2S M.15/-> BLACK
11	67260	1		COVER SERBATOIO 2T MY2015 BNC	COVER, FUEL TANK T.S.15->WHITE



2T125SMR20-T
TELAIO - FRAME

TELAIO
FRAME

7

Pos.	Codice	Q.tà	Note	Descrizione	Description
1	50512	1		KIT BLOCCASTERZO 08 COMPLETO SEDE+BLOCCHETTO +CHIAVE+VITI	STEERING LOCK M.08-> ASSY
2	16021	1		MOLLA PASSAGGIO CAVI MOTO (SX)	GROMMET BIKES LF
3	49597	1		VITE TBCE 4X 8	BOLT TBCE 4 x 8
4	26227	2		PIASTRA TIRANTE 125 M15 SX	PLATE, CYLINDER 125 M.15-> LH
5	49445	2		VITE TE 8X50 UNI 5737	BOLT EH 8X50
6	49611	2		RONDELLA ACCIAIO 8	WASHER STEEL 8mm
7	49364	4		VITE TE F/R 8X25 Ch.10	BOLT, EH 8X25 To.10 mm
8	72126			AMMORTIZZATORE TM 125/144 SM	
9	49680	2		DADO M 8 X 1,25 CH 12 FLANG. AUTOBLOCK	NUT, M 8X1,25 FLANG. SB
10	49354	1		VITE TE F/R 8X120 1.25 Ch.10	SCREW TE F/R 8X120 1.25 T.10
11	49353	1		VITE TE F/R 8X90 1.25 Ch.10	SCREW TE F/R 8X90 1.25 Ch.10
12	49680	2		DADO M 8 X 1,25 CH 12 FLANG. AUTOBLOCK	NUT, M 8X1,25 FLANG. SB
13	73225	1		TELAIO MOTO 16 2T AL 125/144EN	FRAME MOTORCYCLE 2S 125/144END
14	73094.15	1		CODINO TELAIIO M. 2015 2T	REAR SUB-FRAME 2S MY 15/->
15	F73453	1		CAVALLETTO LAT. SMR AL M08 CPL	SIDE STAND SMR ALUM.M08-> ASSY
16	F73452	1		ASTA CAVALLETTO LAT.SMR M08	SIDE STAND
17	16034.08	1		MOLLA CAVAL LAT.INT+EST 08/->	SPRING, STAND 08/->
18	49656	1		DADO M 10 X 1,5 CH 14 FLANGIATO	NUT, FLANGED M10 CH.14 1,5
19	F73439	1		SUPPORTO ASTA CAVALL.LAT.M08	HOLDER SIDE STAND END. M.08->
20	F73450	1		PIASTRINO ATT.MOLLA CAVALL.08	BRACKET, SIDE STAND SPRING 08
21	F26429	1		BOCCOLA CAVALLETTO M.2008->	BUSH, SIDE STAND MOD. 08/->
22	F49819	1		VITE FISSAGGIO ASTA CAVAL. M08	BOLT, SIDE STAND 08/->
23	49501	2		VITE TCEI 8X25 UNI 5931	BOLT TCEI 8X25
24	73048.10	1		PEDANA DX MOD. 2010	FOOTPEG, RIGHT M.10->
24	73049.10	1		PEDANA SX MOD. 2010	FOOTPEG, LEFT M.10->
25	00692	2		PIASTRINO TELAIIO AL.ATT.PED.08	HOLDER, FOOTPEGS, M. 08/->
26	73064	2		PERNO PEDANE M.08-> X T.ALLUM.	PIN, FOOT PEG, 08/->

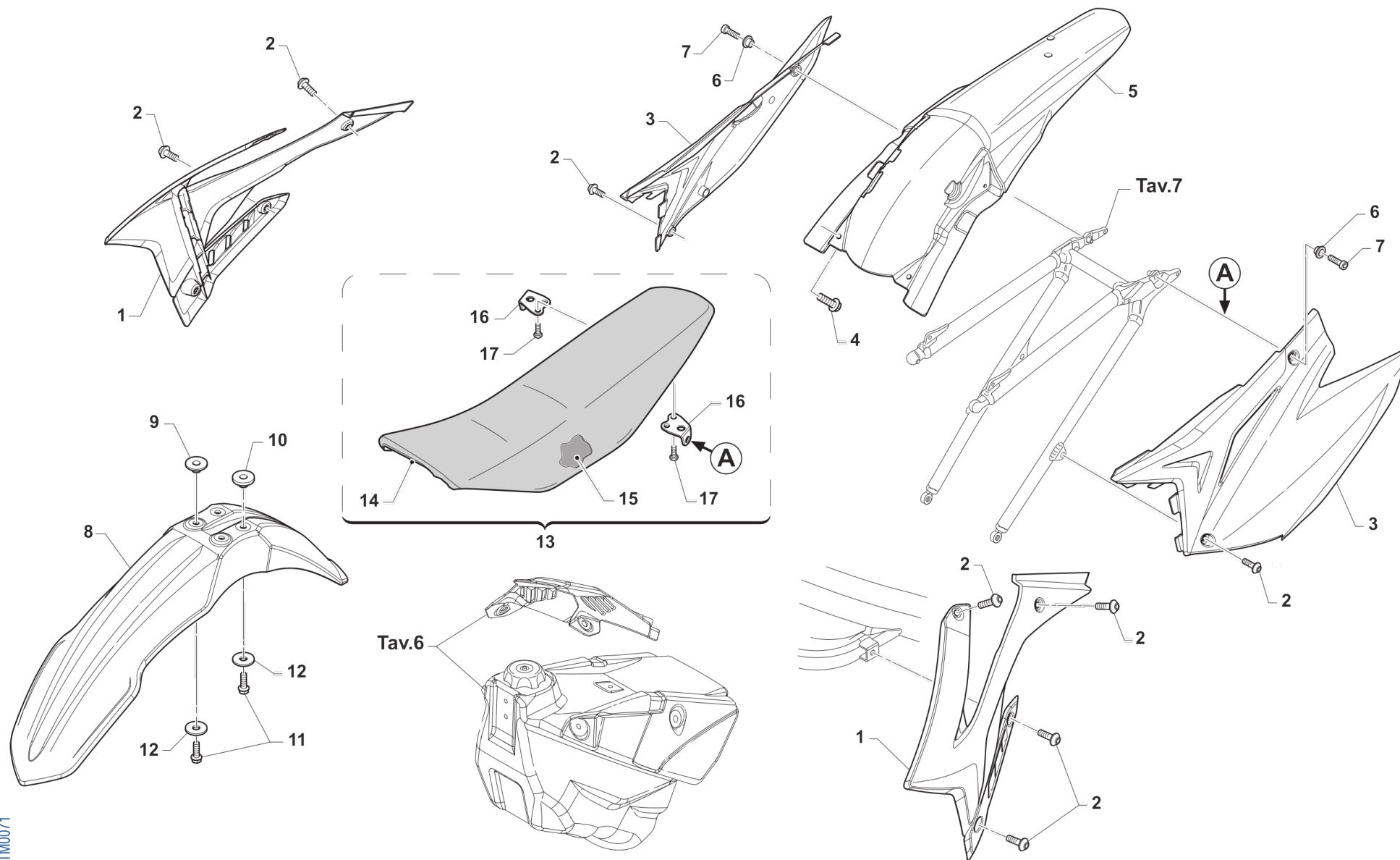


2T125SMR20-T
TELAIO - FRAME

TELAIO
FRAME

7

Pos.	Codice	Q.tà	Note	Descrizione	Description
27	49382	2		VITE ESAG.FLANG.M12X25 T.A.	BOLT 12 X 25 FLANGE
28	49383	2		VITE ESAG.FLANG.M8X1.25X20 T.A	BOLT 8 X 20 FLANGE
29	16022	2		MOLLA RITORNO PEDANE M.08/->	SPRING, FOOT PEG PIN 08/->
30	49612	2		RONDELLA ACCIAIO 10	STEEL WASHER 10
31	73036	2		COPIGLIA PEDANA M. 92/01	COTTER PIN FOOTPEG 92/01
32	50162	1		PARAMOTORE 125/144 MX/EN 2011	GUARD ENGINE 125/144 MX/END
33	F49861	4		VITE PARACOPPA E.I. M6X16 FL.	BOLT, GUARD ENGINE 6X16
34	67088.08	1		ROTELLA CATENA M. 08/->	CHAIN ROLLER 08/->
35	49725	1		VITE TCEI M8X25 SPEC. ROT.CAT.SUP.08	BOLT CHEI 8X25 UPPER CHAIN ROL
36	49681	1		DADO M 10 X 1,25 CH 14 FLANG. AUTOBLOCK	NUT M10x1,25 FLANGED SELF-LOCK
37	49792	1		VITE TE F/R 10X54 1.25 T.AL08	BOLT, M10X1.25X54 ALU.FRAME08



TM0071



2T125SMR20-T
TELAIO - FRAME

PLASTICHE
SEAT AND PLASTICS

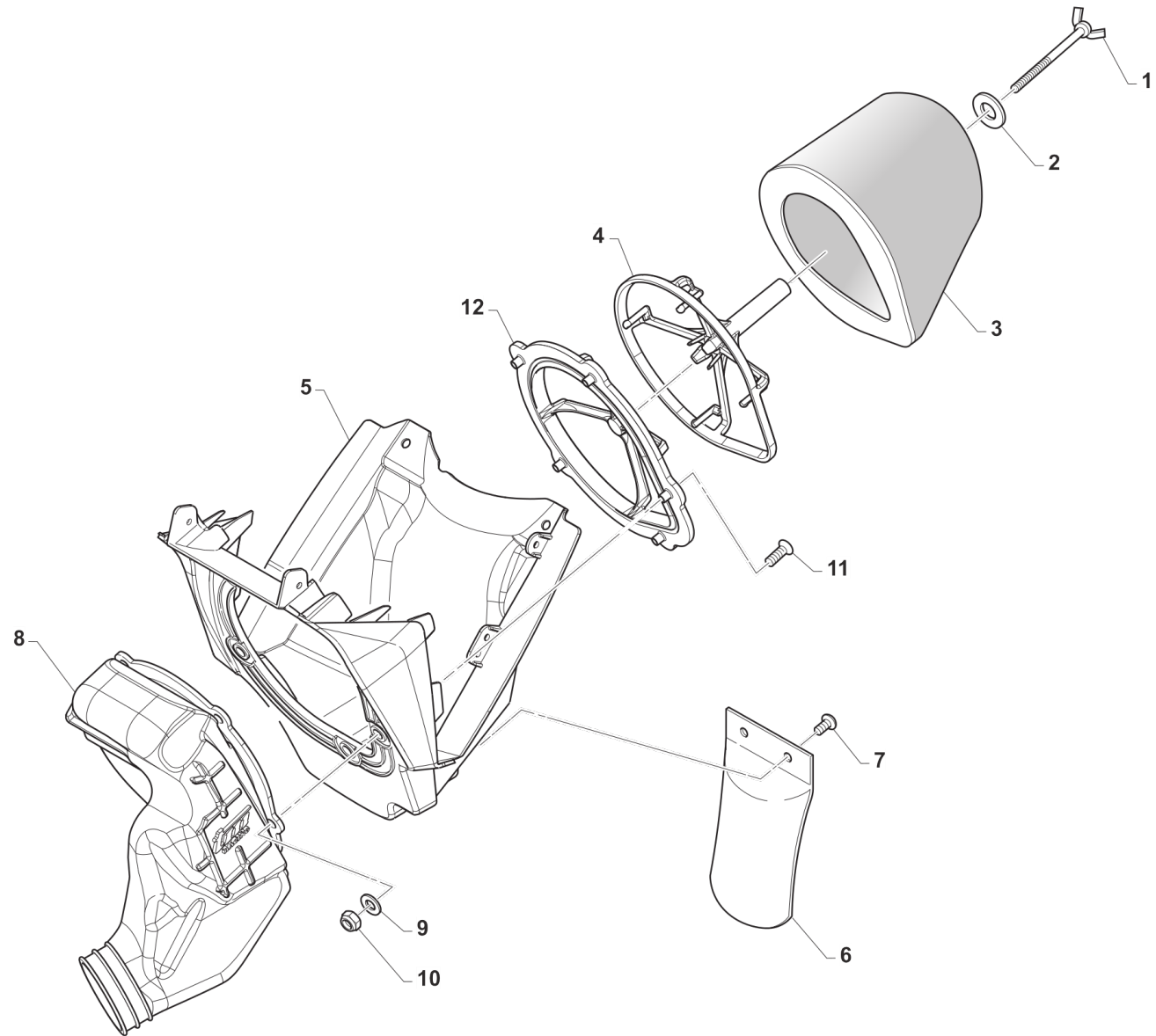
8

Pos.	Codice	Q.tà	Note	Descrizione	Description
1	67270.15	1		SET CONV. ARIA 2T 2015 BIANCHI	SHROUDS RAD. 2S RH+LH 15 WHITE
2	49574	10		VITE TBCE 6X12 PROT.FORCELLA	BOLT TBCE 6x12
3	67272.15	1		SET LAT P.NUM 2T 2015 BIANCHI 67249.15 + 67250.15	SIDE PANELS RH+LH 2S '15 WHITE
4	49356	2		VITE TE F/R 6X20 Ch.8	BOLT 6X20 T.8
5	67251.15	1		PARAFANGO POST. MY15 BIANCO	MUDGUARD, REAR M.15-> WHITE
6	26059	2		BOCCOLA FISS.SELLA & LAT.03/->	COLLAR, SEAT/SIDE PANEL 03/->
7	49484	2		VITE TCEI 6X20	BOLT TCEI 6X20
8	67168.08	1		PARAFANGO ANT SM 08/-> BLU	MUDGUARD, FRONT SM 08/-> BLU
8	67219.11	1		PARAFANGO ANT SM 2008 BIANCO	MUDGUARD, FRONT SM 08-> WHITE
9	26132	2		BOCCOLA PARAF. ANT. M12	BUSH, FRONT MUDGUARD M.12->
10	26157	2		BOCCOLA PARAF. ANT. M12 ALTA	BUSH, FRONT MUDGUARD M12 HIGHT
11	49356	4		VITE TE F/R 6X20 Ch.8	BOLT 6X20 T.8
12	26084	4		RONDELLA PARAF ANT. 24x2 M.08	WASHER, FRONT FENDER 24 X 2
13	67085.15	1		SELLA CROSS/ENDURO MOD.2015 2T	SEAT MX / END. M.2015 T.STROKE
13	67166.15	1		SELLA CROSS / END 2T M. 15 -> ALTA	SEAT MX/END 2S 15-> HIGHT
14	67069.15	1		COPERTINA SELLA MX/EN 2T 2015	SEAT COVER MX/EN M.2015
15	67083.15	1		SPUGNA SELLA 2T MY 15->	SEAT, FOAM 2S M.15->
16	73047	2		PIASTRINO AL ATT.SELLA POSTER.	PLATE AI REAR SEAT HOLDER
17	49435	4		VITE TE 5X12	SCREW TE 5X12



2T125SMR20-T
TELAIO - FRAME

CASSA FILTRO
AIRBOX



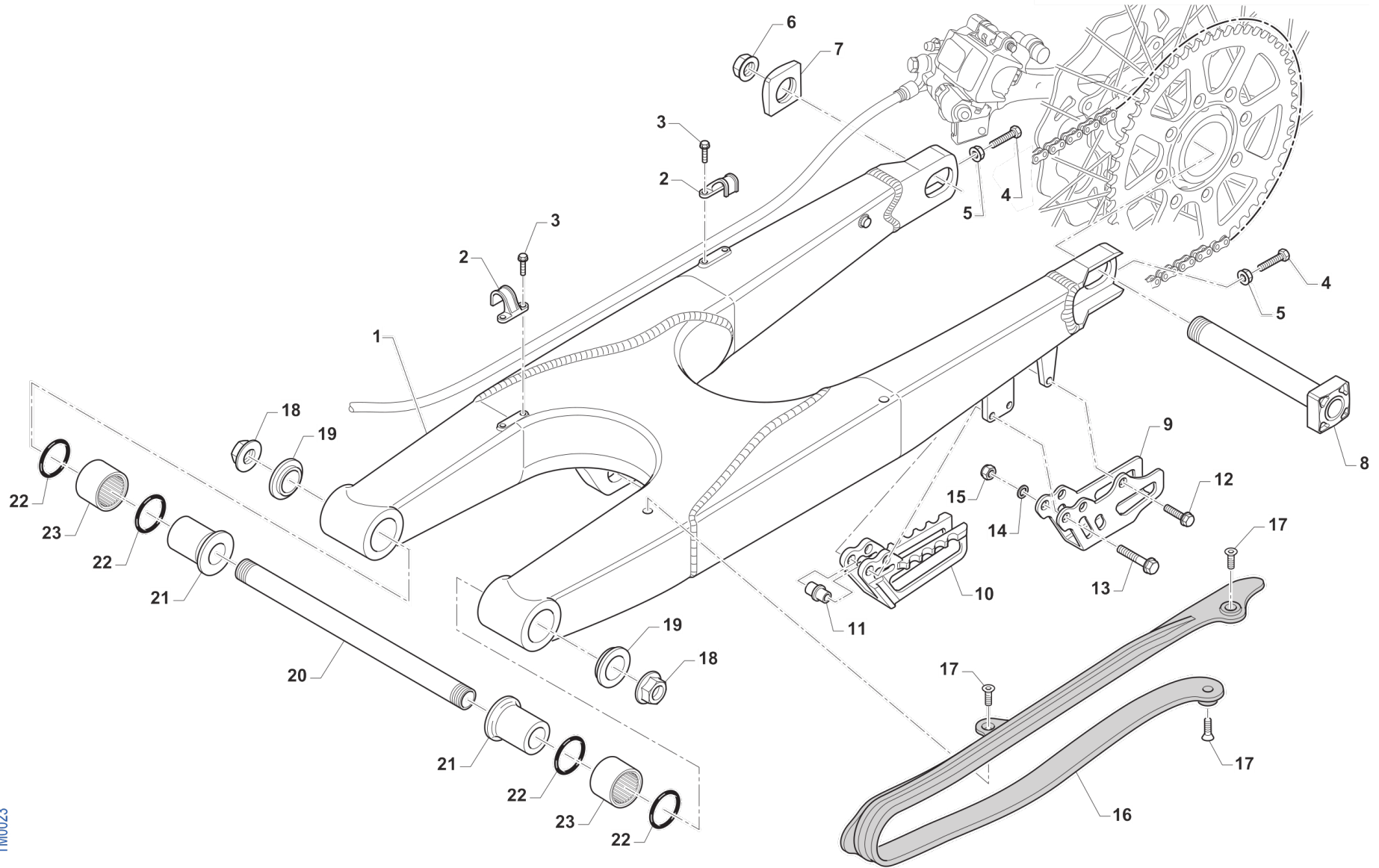
TM0072



**2T125SMR20-T
TELAIO - FRAME**

**CASSA FILTRO
AIRBOX**

Pos.	Codice	Q.tà	Note	Descrizione	Description
1	49324	1		GALLETTO C/PERNO FILTRO 6x70	SCREW WITH PIN AIR FILTER 6X70
2	49621	1		RONDELLA 6X24 ZINC.ATT.FILTRO	WASHER 6X24
3	66060	1		FILTRO ARIA 2T/4T/85 M.13/14ES	AIR FILTER M. 2013 ES
4	66062	1		GABBIA FILTRO M.2013 ES/J'13	CAGE, AIR FILTER 66060 ES/J'13
5	67185.19	1		CASSA FILTRO 2T MY 15/19 CPL - CON ATTACCO PER CDI	AIR FILTER BOX M.19-> ASSY WITH CDI HOLDER
6	67104	1		PROTEZIONE MONO MOD. 92/->	GUARD, SHOCK ABSOVER M. 92/->
7	49320	2		VITE TB LARGA 6X15(16)LATERALI	BOLT TB LARGE 6X15(16)
8	66022.15	1		CUFFIA CASSA FILTRO M.2015	JOINT, AIR FILTER BOX M.15->
9	49602	5		RONDELLA 5 x 15 x 1,2	WASHER 5x15
10	49629	5		DADO M 5 ALTO AUTOBLOCCANTE	NUT 5mm, HIGHT SELF-LOCKING
11	49402	5		VITE TSEI 5X20	BOLT TSEI 5X20
12	66017	1		PIASTRA MANIC. C.FILTRO 2013	PLATE, AIR FILTER MANIFOLD 13



TM0023

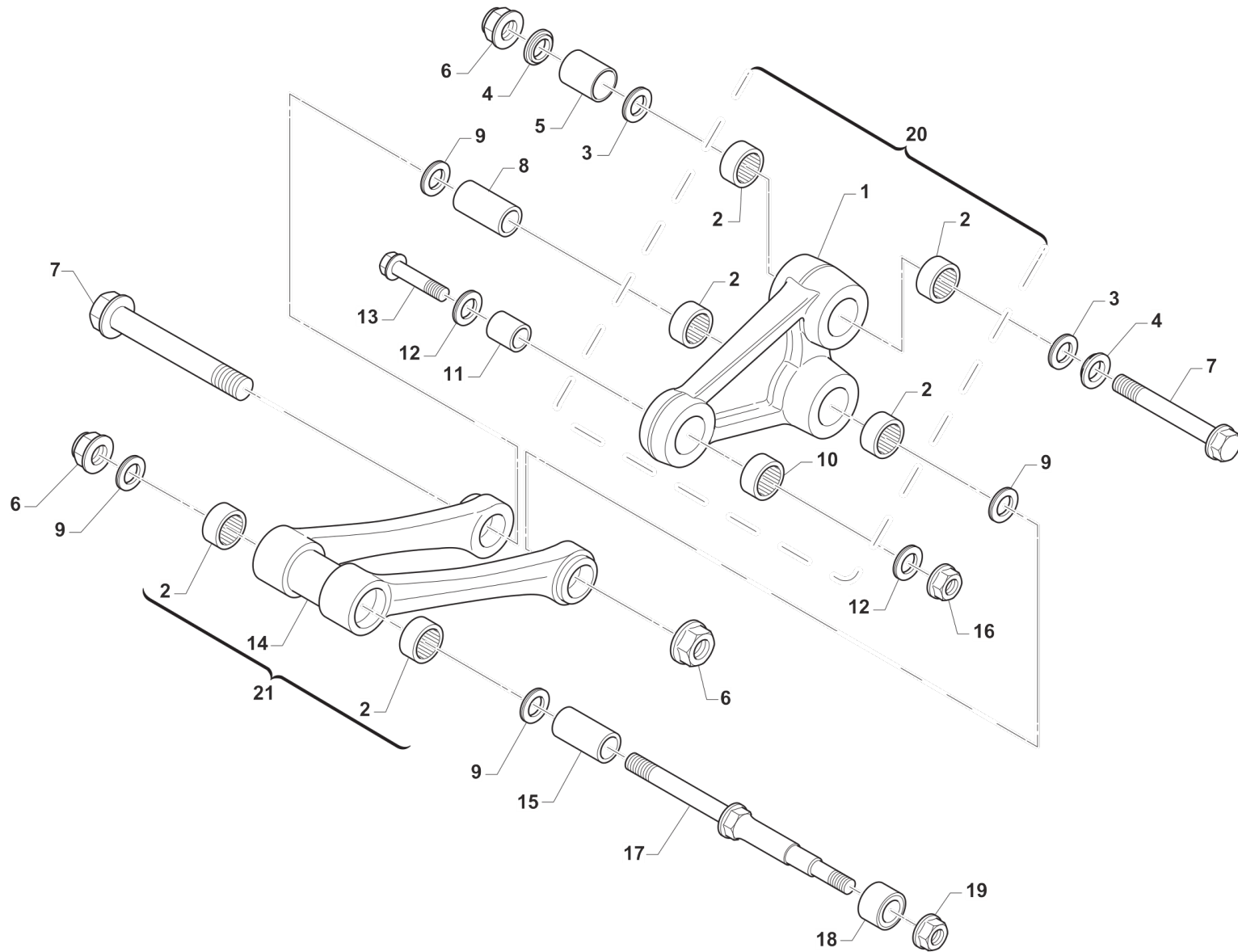


**2T125SMR20-T
TELAIO - FRAME**

**FORCELLONE
SWINGARM**

10

Pos.	Codice	Q.tà	Note	Descrizione	Description
1	73153	1		FORCELLONE MOTO SMR M18/->	SWINGARM, SMR
2	67054	2		FERMA TUBO FRENO POST. M.97/->	RETAIN CLAMP BRAKE HOSE 97/->
3	49794	4		VITE AUTOFOR. 4.8X16 7504	BOLT, 4,8 X 16 7504
4	F49976	2		VITE TE 8X45 ES.10 FORCELLONE	SCREW TE 8X45 SWINGARM
5	49640	2		DADO M 8 FLANGIATO CHIAVE 12	NUT 8mm, FLANGE
6	49123	1		DADO PERNO RUOTA POST. M.2015	NUT, REAR WHEEL AXLE 15 ->
7	70140.15	1		TENDICATENA 2015 SENZA FILETTO	ADJ BLOCK, CHAIN 15-THREADLESS
8	74055.15	1		PERNO RUOTA POSTERIORE M.2015	AXLE, REAR WHEEL M.15->
9	73130	1		PASSACATENA ALLUM. MOD. 11/->	PLATE, CHAIN GUIDE M. 11/->
10	67102.10	1		PASSACATENA NYLON MOD.2011	GUIDE, CHAIN M. 11/->
11	26092	1		BOCCOLA PASSACATENA M.11->	BUSH, CHAINGUIDE M11->
12	49370	1		VITE TE F/R 6X12	BOLT 6X12
13	49362	2		VITE TE F/R 6X50 Ch.8	BOLT 6X50 T.8
14	49603	2		RONDELLA 6,4 X 12 X 1,5	WASHER 6x12
15	49638	2		DADO M 6 ALTO AUTOBLOCCANTE	NUT 6mm, HIGHT SELF-LOCKING
16	67099.15	1		PROTEZIONE FORCELLONE M.2015	SWINGHARM PROTECTION M.2015
17	49396	3		VITE TSEI 5X10	BOLT TSEI 5X10
18	49095	2		DADO 16 FORCELLONE MOTO 95/10	NUT, SWINGARM AXLE M. 95/05
19	73115	2		COPERCHIO BOCCOLA FORC. M08->	COLLAR, SWINGARM M.08
20	74056	1		PERNO FORCELLONE MOD. 08/->	AXLE SWINGARM M. 08->
21	73112	2		BOCCOLA FORC. 08/-> F16(30X49)	BUSH, SWINGARM 08-> H.16 30X49
22	12102	4		O RING LEVERAGGIO & FORCELLONE	O-RING, LINKAGE & SWINGARM
23	19043	2		ASTUCCIO A RULLI HK 20/30	NEEDLE CAGE HK 20/30



TM0024

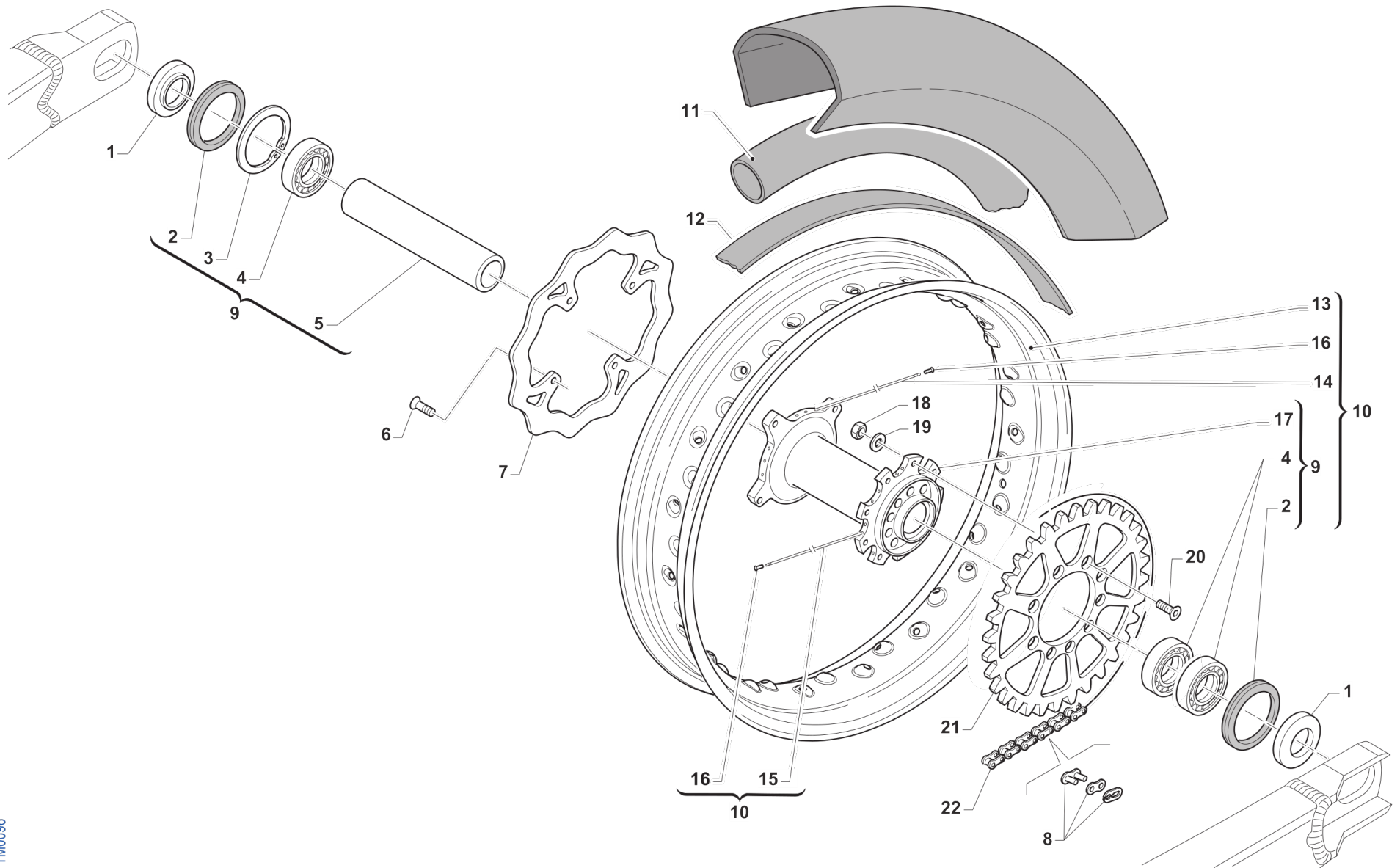


2T125SMR20-T
TELAIO - FRAME

LEVERAGGI
LINKAGE

11

Pos.	Codice	Q.tà	Note	Descrizione	Description
1	73145	1		TRIANGOLO SOSP. M. 2015 NUDO	ARM
2	19106	6		GABBIA A RULLI 26X20H16 TR.FO.	BUSH NEEDLE CAGE 26 X 20 H16
3	12010	2		O RING ORM 0240-30 TRIANG.05/6	O-RING
4	73075	2		COPERCHIO BOCCOLA TRIANG '05	COVER, BUSH
5	73211	1		BOCCOLA TRIANGOLO LEVER.05/->	BUSH, ARM RELAY 12X20X38
6	49682	3		DADO M12X1,25 FLANG.AUTOBL.AC	NUT, M 12 x 1,25 FLANGE SL
7	49345	2		VITE TE F/R 12X90 1.25 Ch13	BOLT TE F/R 12X87,5 1.25 T.13
8	F73416	1		BOCCOLA TRIANG. 20x48F12 05/->	COLLAR, ROD M.04 12x20x48
9	12102	4		O RING LEVERAGGIO & FORCELLONE	O-RING, LINKAGE & SWINGARM
10	19101	1		GABBIA RULLI DL 18/12 TRIANG.	BUSH NEEDLE CAGE DL 18/12
11	73214	1		BOCCOLA 18 X 20 F.10 TRIANGOLO 07/->	COLLAR, ARM ASSY 10 18X20 M.07
12	F12312	2		O RING FILTRO OLIO P.ASPIRAZ.	O-RING, OIL FILTER
13	49347.1	1		VITE TE F/R 10X43 1.25 Ch.10	BOLT TE F/R 10X43 1.25 T.10
13	49791	1		VITE TE F/R 10X39 1.25 T.AL08	BOLT, M10X1.25X39 ALU.FRAME08
14	73144	1		TRAPEZIO SOSP. M. 2015 NUDO	ROD
15	73204	1		BOCCOLA TRAPEZIO LEVERAGGIO MY05->	BUSHING 20x74x12, ROD SUSP. 05
16	F49962	1		DADO M 10 X 1,25 CH 14 FLANGIATO	NUT, M10 X 1,25 KEY 14
17	49790	1		PERNO SNODO BIELLA/ROT.CAT.M08	PIVOT, LINKAGE/ROLLER 08/->
18	67088.08	1		ROTELLA CATENA M. 08/->	CHAIN ROLLER 08/->
19	49676	1		DADO M 6X1 FLANG. AUTOBL.ACC.	NUT, FLANGED M6 X 1 S.B.
20	73016.15	1		TRIANGOLO SOSP. M. 15/16 CPL	ARM ASSY RELAY M.Y.2015
21	73059.15	1		TRAPEZIO SOSP. M. 15/16 CPL	ROS, ASSY



TM0096



**2T125SMR20-T
TELAIO - FRAME**

**RUOTA POSTERIORE
REAR WHEEL**

12

Pos.	Codice	Q.tà	Note	Descrizione	Description
1	70241	2		DISTANZ. RUOTA PST. 2015 DX/SX	COLLAR REAR WHEEL LE.RI. 15->
2	04074	2		PARAPOLVERE RUOTA POST. MOD.15->	DUST SEAL, REAR WHEEL 15 ->
3	49257	1		SEEGER I 43 mm	CIRCLIP D. 43 INTERNAL
4	03071	3		CUSCINETTO RUOTA ANTER. + POSTER.	BUSH, FRONT WHEEL MA50 61905
5	70240	1		DIST.INT.MOZZO RUOTA PST.15 3C 114,2x31 SP2.7	SPACER INT.REAR WHEEL M.15->
6	49443	4		VITE TE 6X16 (10.9)	SCREW TE 6X16
7	69261	1		DISCO FRENO PST.2015 240x114 DF840W	DISC, REAR BRAKE 15-> 240X114
8	70098	1		GIUNTO CATENA 135 RX3	CHAIN LINK 135 RX3
9	70119.15	1		MOZZO POSTERIORE 2015 CPL	REAR HUB 2015 -> ASSY
10	70297	1		CERCHIO PST CPL SMR 17x4.50 BLU MY 18/-> PERNO RUOTA DA Ø 25	REAR RIM 17x4.50 ASSY, SMR, BLACK
10	70302	1		CERCHIO PST CPL SMR 17x4.50 NERO MY 18/-> PERNO RUOTA DA Ø 25	REAR RIM 17x4.50 ASSY, SMR, BLUE
11	80240	1		CAMERA ARIA 17 POSTERIORE	TUBE, REAR 17
12	70157	1		FLAP RUOTA POST. SMX 17" 4.50 82MM	FLAP, REAR 17
13	70087	1		CERCHIO POST 17.0 x 4.50 SM BLUE TK	S.M. REAR RIM 4.50x17 Takasago
13	70087.1	1		CERCHIO POST 17.0 x 4.50 SM TAKASAGO - NERO	RIM 17x4.50 TAKASAGO BLACK
14	70265	18		RAGGIO R.PST.4.0/3.3/4.0 X 173	SPOKE 173 4/3,3/4
15	70264	18		RAGGIO R.PST.4.0/3.3/4.0 X 183	SPOKE 183 4/3,3/4
16	70062	36		NIPPLO ACCIAIO 4	SPOKE NIPPLE 4 mm
17	70119.3	1		MOZZO POSTERIORE 2015 3C NUDO	REAR HUB MY 2015
18	49643	9		DADO M 8 BASSO AUTOBLOCCANTE	NUT 8mm, LOW SELF-LOCKING
19	49611	9		RONDELLA ACCIAIO 8	WASHER STEEL 8mm
20	49421	9		VITE TSEI 8X25	BOLT TSEI 8X25
21	70103.40	1		CORONA CATENA S.MOTARD Z40	SPROCKET 40T, REAR, S.MOTARD
21	70103.41	1		CORONA CATENA S.MOTARD Z41	SPROCKET 41T, REAR, S.MOTARD
21	70103.42	1		CORONA CATENA S.MOTARD Z42	SPROCKET 42T, REAR, S.MOTARD
21	70103.43	1		CORONA CATENA S.MOTARD Z43	SPROCKET 43T, REAR, S.MOTARD

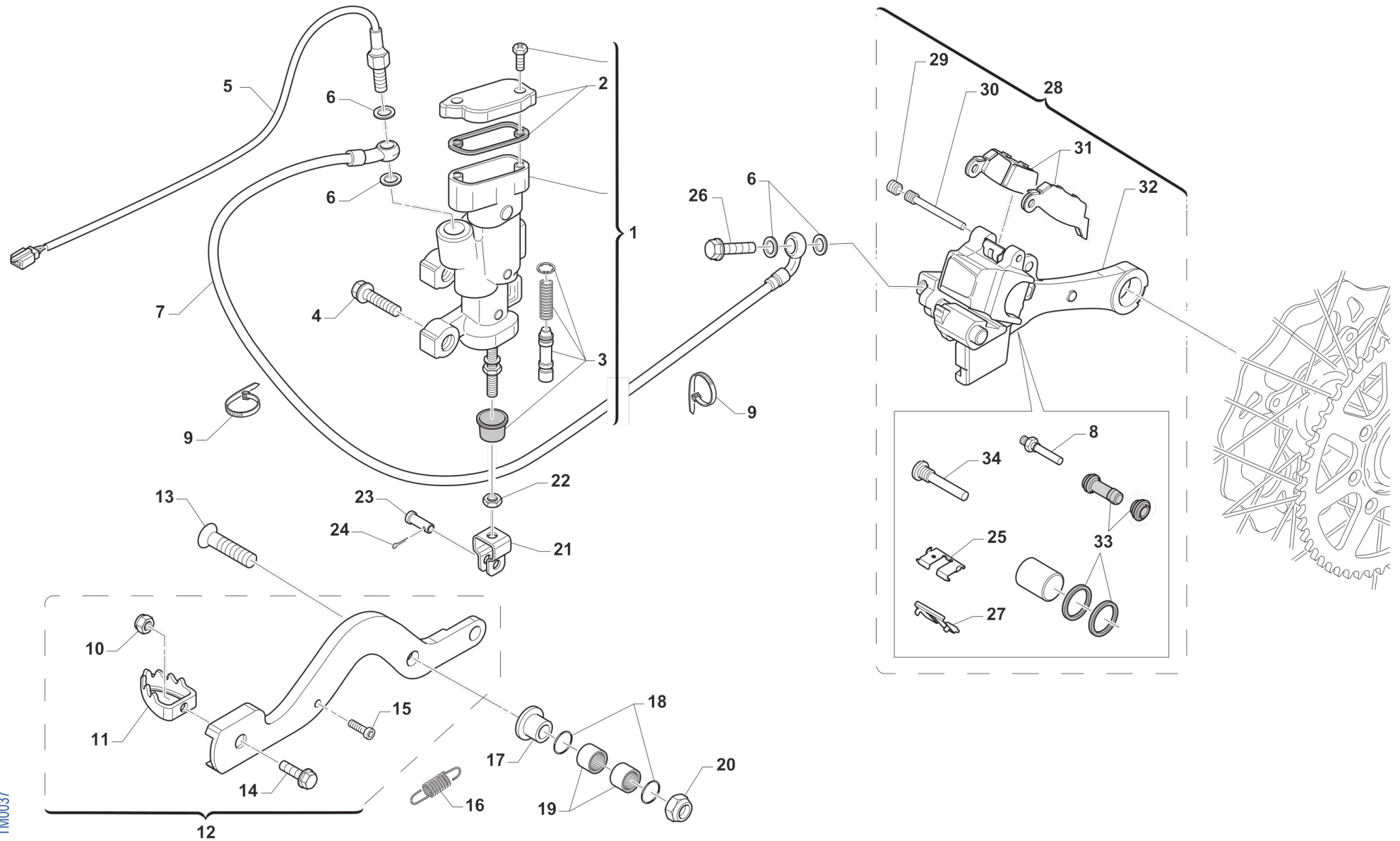


2T125SMR20-T
TELAIO - FRAME

RUOTA POSTERIORE
REAR WHEEL

12

Pos.	Codice	Q.tà	Note	Descrizione	Description
21	70103.44	1		CORONA CATENA S.MOTARD Z44	SPROCKET 44T, REAR, S.MOTARD
21	70103.45	1		CORONA CATENA S.MOTARD Z45	SPROCKET 45T, REAR, S.MOTARD
21	70103.46	1		CORONA CATENA S.MOTARD Z46	SPROCKET 46T, REAR, S.MOTARD
21	70103.47	1		CORONA CATENA Z 47 M. 86/->	SPROCKET 47T, REAR, M.86/->
22	70100	1		CATENA REGINA 135RX3 114MG	REGINA CHAIN 135 RX 114



TM0037



2T125SMR20-T
TELAIO - FRAME

FRENO POSTERIORE
REAR BRAKE

13

Pos.	Codice	Q.tà	Note	Descrizione	Description
1	69181	1		POMPA FRENO POST 05/-> INTEGR	BRAKE PUMP, REAR NISSIN M.05->
2	69321	1		KIT TAPPO/GUARN. POMPA PST NIS	CAP AND RUBBER
3	69084.05	1		KIT REV. PIST.POMPA POST.05/->	KIT, REV. REAR MASTER CYL.05->
4	49574	2		VITE TBCE 6X12 PROT.FORCELLA	BOLT TBCE 6x12
5	68063	1		INTERRUT. IDR. STOP NISSIN DIRITTO	SWITCH,IDR.REAR BR.NISSIN08/->
6	69034	4		RONDELLA X BULLONE FREN B22001	WASHER B22001, BRAKE HOSE
7	F69523	1		TUBO FRENO POSTERIORE SMX R.C.	HOSE, REAR BRAKE
8	69232	1		PERNO X PINZA FRENO POST.05/12	PIN, RR BRAKE CALIPER 05/12
9	51037	2		FASCETTA NYLON 200 X 3,6	NYLON CLAMP
10	49629	1		DADO M 5 ALTO AUTOBLOCCANTE	NUT 5mm, HIGHT SELF-LOCKING
11	69002.99	1		PARTE ANT.PED.FRENO POST.99/->	PIT, RR BRAKE PEDAL 99/->
12	69000.08	1		PEDALE F.POST 80/125 M.2008	BRAKE PEDAL, 80/125/144 08/->
13	49425	1		VITE TSEI 8 X 45	BOLT TSEI 8 x 45
14	49400	1		VITE TSEI 5X14	BOLT TSEI 5x14
15	49556	1		VITE TBCE 4X10	BOLT TBCE 4x10
16	F16434	1		MOLLA PEDALE FRENO M.08 T.AL.	SPRING, RR BRAKE PEDAL 08/->
17	69205	1		BOCCOLA FRENO POST T.AL 08/->	BUSH, REAR BRAKE 08/->
18	12051	2		O RING FRENO POST. PEDALE	O-RING REAR BRAKE PEDAL BUSH
19	19044	2		GABBIA A RULLI FRENO POST.	NEEDLE BUSH REAR BRAKE PEDAL
20	49680	1		DADO M 8 X 1,25 CH 12 FLANG. AUTOBLOCK	NUT, M 8X1,25 FLANG. SB
21	69125	1		FORCHETTINA POMPA FRENO POS.05	FORK, REAR BRAKE 05
22	49636	1		DADO M 6	NUT M6
23	69012.05	1		PERNO SNODO FRENO POST. 05/09	PIN REAR BRAKE MASTER CYL. 05
24	68997	1		COPIGLIA PEDALE FRENO	COTTER PIN BRAKE PEDAL
25	69309	1		PIASTR.FERMA P.NISSIN RETAINER	RETAINER BRAKE PADS NISSIN
26	69094	1		BULLONE 10X1.25 T.FRENO NISSIN 03	BOLT,10X1,25 BRAKE HOSE NISSIN
27	69086	1		LAMIERINO PINZA POST NIS 01/->	PLATE, REAR BRAKE CALIPER 01->
28	69185.15	1		PINZA FRENO POST. 15-> NISSIN	BRAKE CALIPER, REAR, M. 15/->

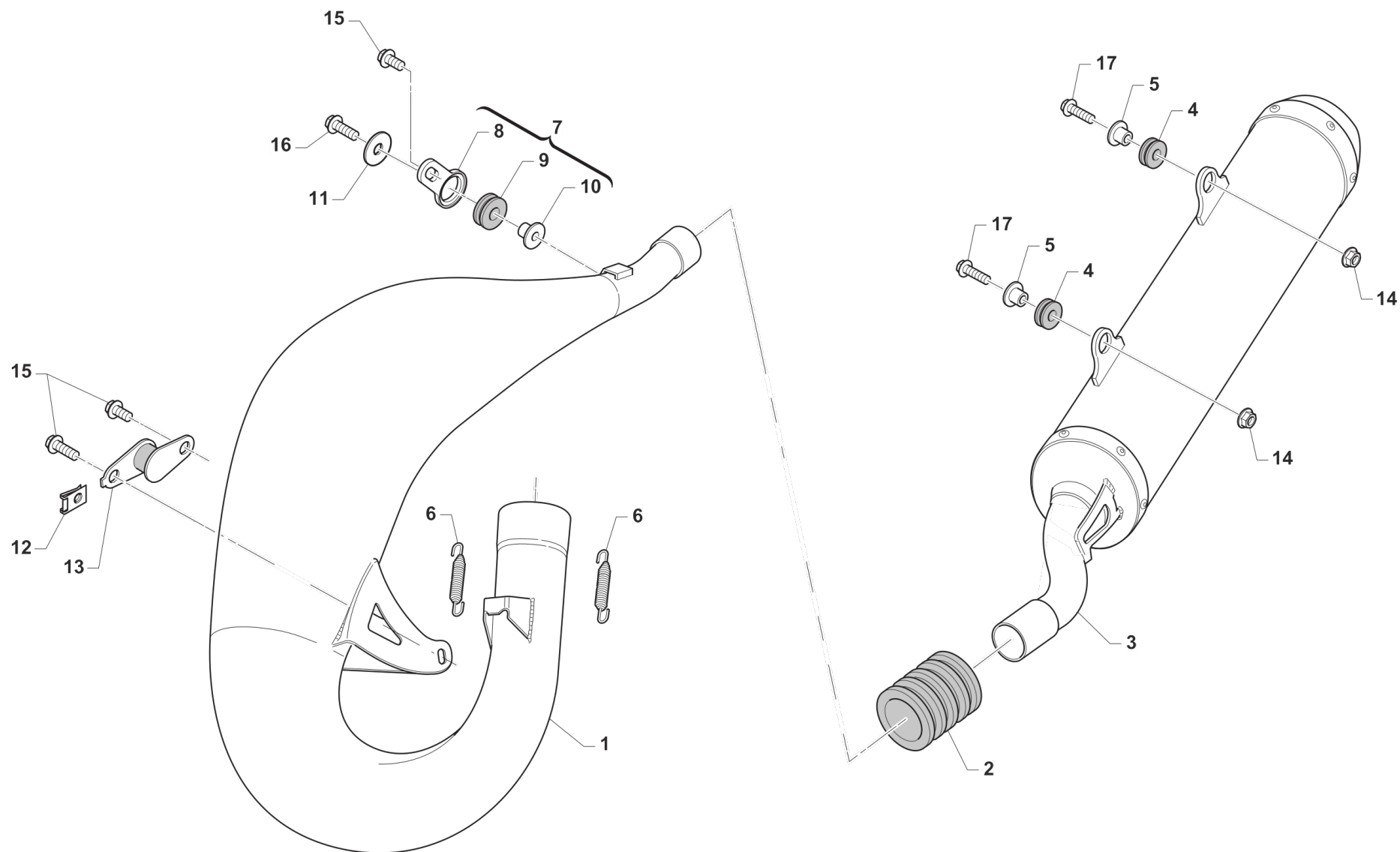


2T125SMR20-T
TELAIO - FRAME

FRENO POSTERIORE
REAR BRAKE

13

Pos.	Codice	Q.tà	Note	Descrizione	Description
29	69087	1		GRANO PERNO 69088 NISSIN 01/11	SCREW PLUG FOR BRAKE PIN 01/07
30	69088	1		PERNO PAST. POST NISSIN 01/11	PIN, RR BRAKE NISSIN M. 01/->
31	69096.05	1		PASTIGLIE POST M.05/-> NISSIN	PAD KIT, RR BRAKE NISSIN 05/->
32	69285.15	1		SUPPORTO PINZA FR.PST.NIS15/->	HOLDER, REAR BRAKE CALIPER
33	69258	1		KIT REV.GOMM. PINZA PST 05/->	SERVICE KIT, REAR BRAKE CALIPER
34	69257	1		PERNO/VITE PINZA POST.01/->	PIN, RR BRAKE CALIPER 01-> NI.





2T125SMR20-T
TELAIO - FRAME

SCARICO
EXHAUST SYSTEM

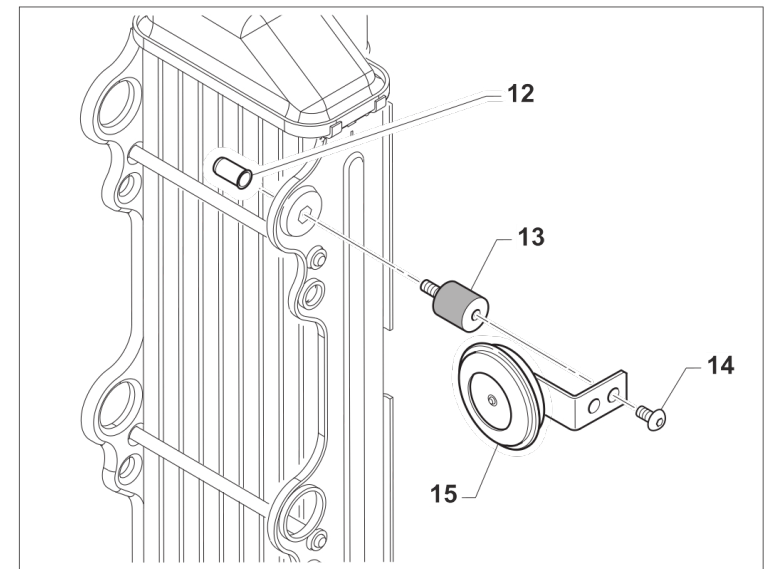
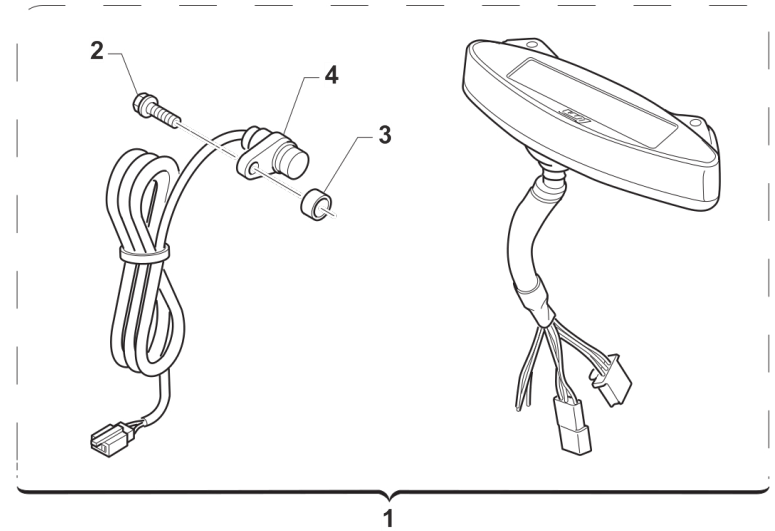
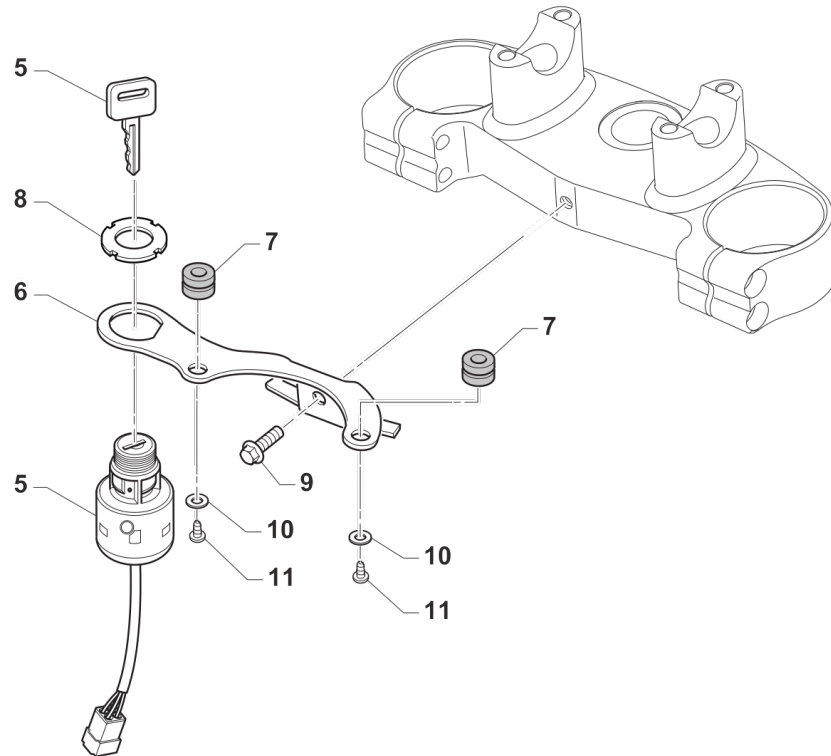
14

Pos.	Codice	Q.tà	Note	Descrizione	Description
1	27188	1		MARMITTA 125 END 2019 SCALVINI	EXHAUST PIPE, 125 EN, SCALVINI, MY19
2	21019	1		MANICOTTO SILENZIATORE SILICONE 97 ->	RUBBER, SILENCER/PIPE 97/->
3	27129.15	1		SILENZIATORE 125 SMR MOD. 15/->	SILENCER, EXHAUST, SMR
4	21008	2		GOMMINO ANTIVIBR.RAD.K.SILENZ.	RUBBER, GROMMET RADIATOR/SILEN
5	26117	2		BOCCOLA SILENZIATORE 09->	BUSH, SILENCER M.09->11
6	16003.2	2		MOLLA TR.SCARICO BICONICA F.3	SPRING. EXHAUST WIR. 3mm
7	21094	1		SILENT BLOCK 05 PIAST+GOMM+BOC	SILENT BLOCK 05 ASSY PL+RU+BU
8	21093	1		PIASTRINO SILENT BLOCK 05 NUDO	PLATE, SILENT BLOCK 05
9	21102	1		GOMMINO ANTIV.RADIATORE 94/10	RUBBER, GROMMET RADIATOR
10	26074	1		BOCCOLINA X SILENT-BLOCK 21094	BUSH FOR SILENT-BLOCK COD21094
11	26084	1		RONDELLA PARAF ANT. 24x2 M.08	WASHER, FRONT FENDER 24 X 2
12	49803	1		PRESTOLA SILENT BLOCK MARMITTA	RANGE CHANGE METAL NUT M6
13	21111	1		SILENT BLOCK MARMITTA M.94->	SILENT BLOCK EXHAUST PI.M.94->
14	49676	2		DADO M 6X1 FLANG. AUTOBL.ACC.	NUT, FLANGED M6 X 1 S.B.
15	49355	3		VITE TE F/R 6X16 Ch.8	BOLT 6X16 T.8
16	49356	1		VITE TE F/R 6X20 Ch.8	BOLT 6X20 T.8
17	49359	2		VITE TE F/R 6X35 Ch.8	BOLT 6X35 T.8



2T125SMR20-T
TELAIO - FRAME

CONTA KM
SPEEDMOTER



TM0098

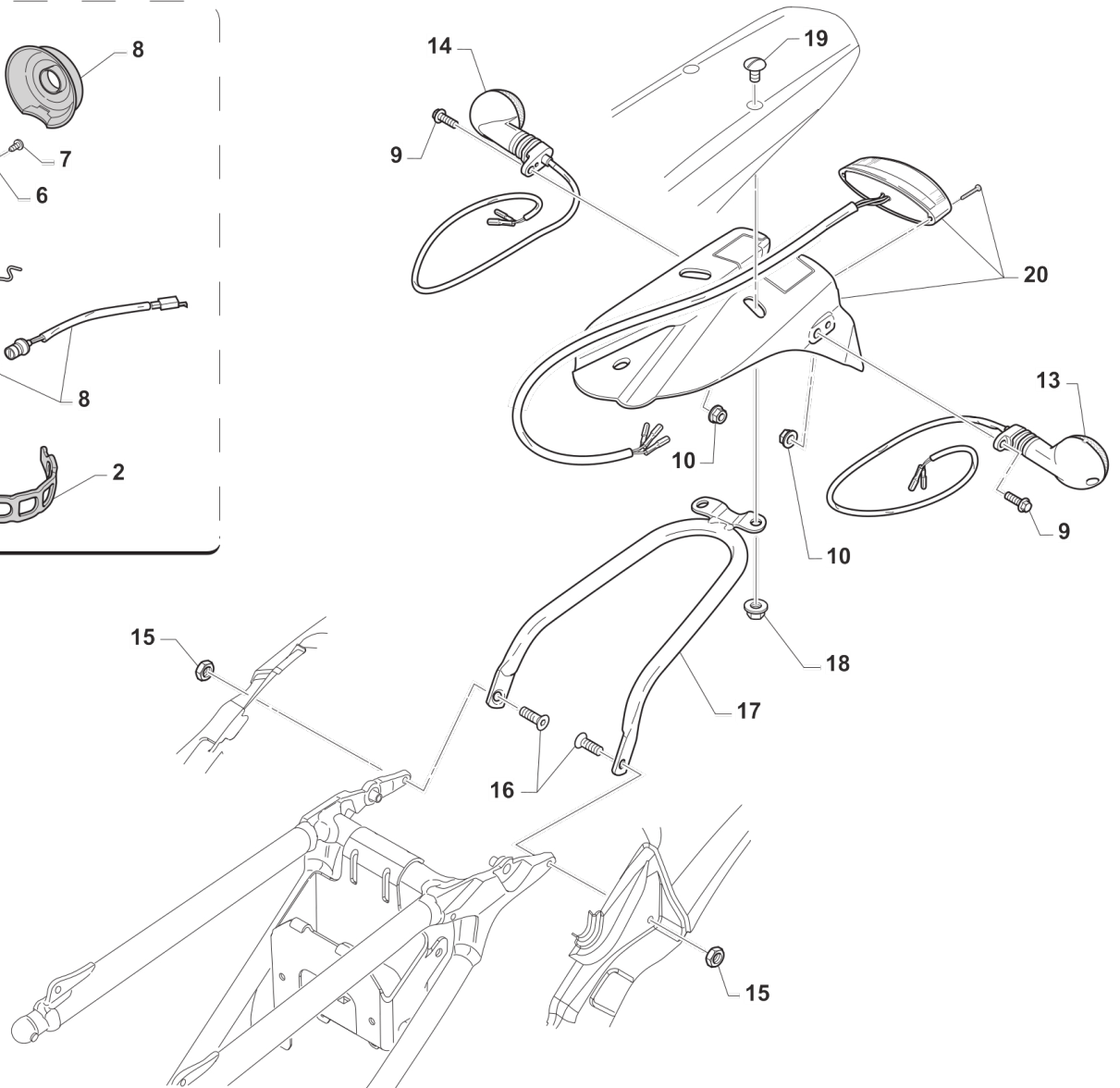
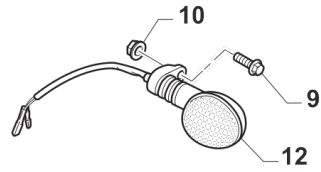
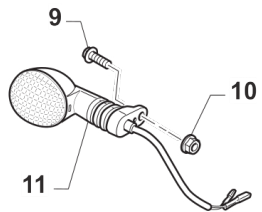
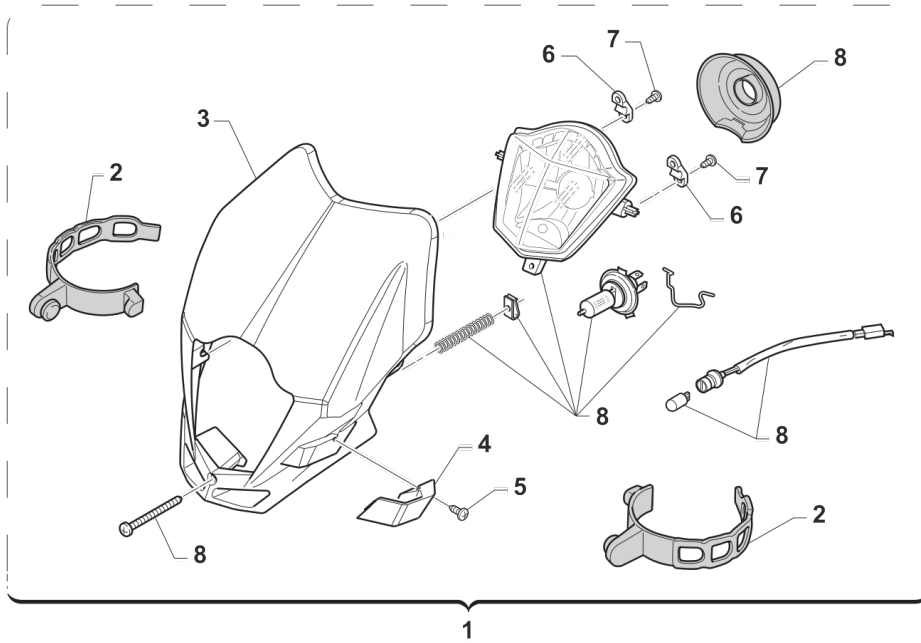


**2T125SMR20-T
TELAIO - FRAME**

**CONTA KM
SPEEDMOTER**

15

Pos.	Codice	Q.tà	Note	Descrizione	Description
1	64130	1		CONTACHILOMETRI DIG.M.2017 CPL COMPLETO DI CABLAGGIO 64125.2	SPEEDOMETER
2	49356	1		VITE TE F/R 6X20 Ch.8	BOLT 6X20 T.8
3	26115	1		BOCCOLA SENSORE CKM KOSO 08	BUSH, SENSOR SPEEDOMETER 08
4	64125.2	1		CABLAGGIO SENSORE C/KM 2012	WIRING CABLE, W/SENSOR SPEEDM.
5	F68123	1		COMMUTATORE ACCENSIONE CHIAVE	KEY SWITCH, STARTER ENGINE
6	F64350	1		SUPPORTO CONTAKM E CHIAVE EU4	
7	21045	2		GOMMINO C/CHILOM. & CDI 08/11	RUBBER, SPEEDOMETER/CDI 08/13
8	F68124	1		GHIERA FILETTATA X COMMUT.CHI.	KEY RING BRACKET K9ES(4S E.S.)
9	49370	1		VITE TE F/R 6X12	BOLT 6X12
10	49982	2		RONDELLA 4x12x1 x CONTA/KM 64130	WASHER
11	49553	2		VITE TCEI 4X8	BOLT TCEI 4X8
12	49861	1		INSERTO DEFORM-NUT INOX ESAGON	NUT, INSERT
13	21042	1		SILENT BLOCK M6/F6 20x20 H16	SILENT BLOCK M6/F6 20x20 H16
14	49577	1		VITE TBCE 6 X 6	SCREW TBCE 6x10
15	F68110	1		CLACSON C/C NO RETTIFICAT. 4T	HORN



TM00099

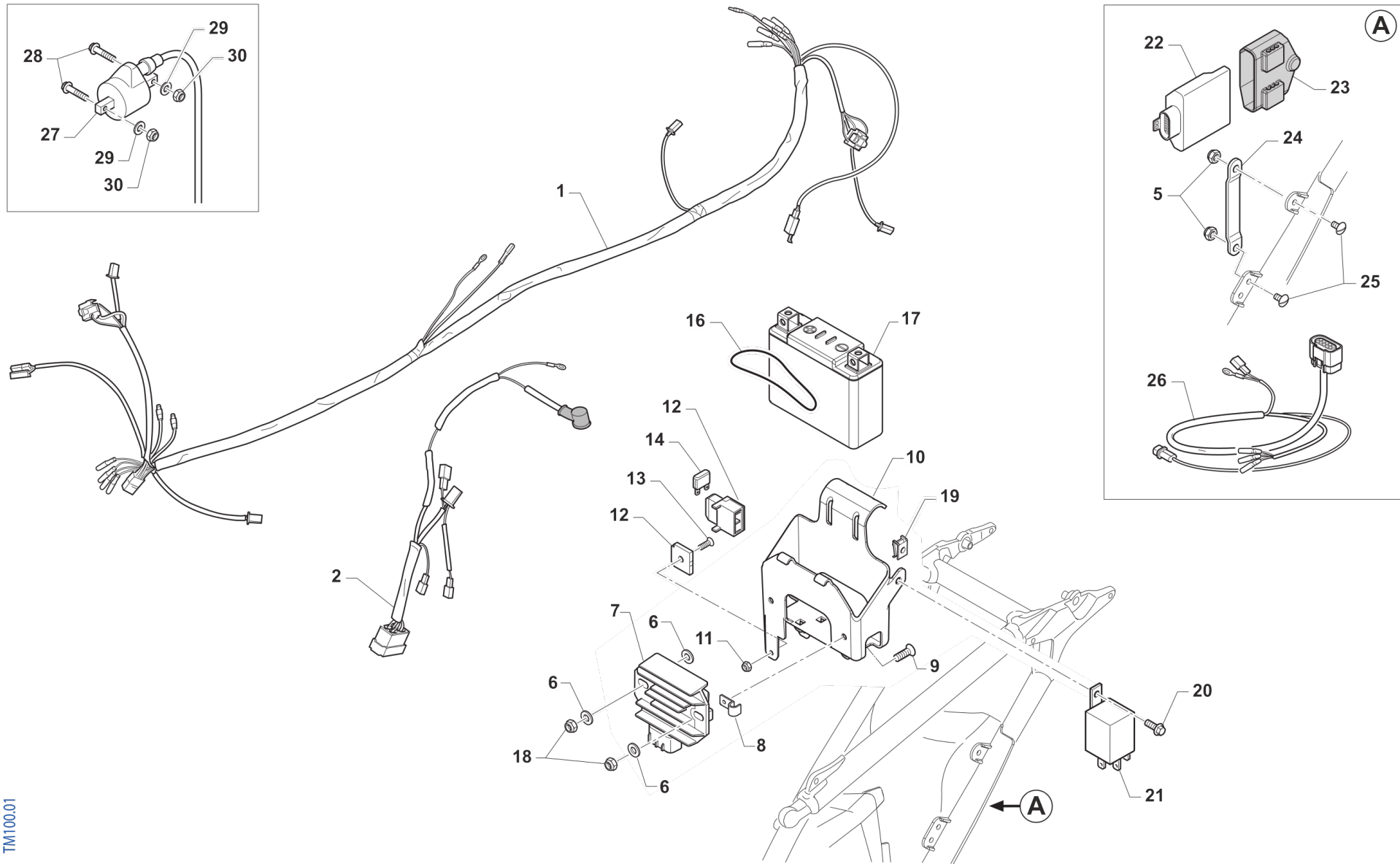
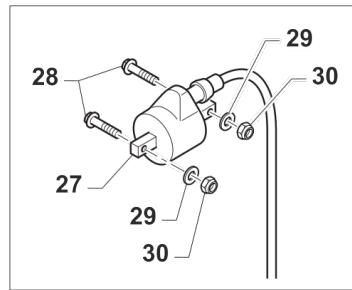


**2T125SMR20-T
TELAIO - FRAME**

**FANALERIA
LIGHTING**

16

Pos.	Codice	Q.tà	Note	Descrizione	Description
1	67043.12	1		PORTAFARO 12/-> CPL BLU	HEADLIGHT M. 12/-> ASSY BLU
1	67221	1		PORTAFARO 12/-> CPL BIANCO	HEADLIGHT M. 12/-> WHITE
2	67220.7	2		ELASTICO PORTAFARO X 67043.12/20	RUBBER, HEADLIGHT
3	67220.1	1		PORTAFARO NUDO MY12 BLU (X 67043.12)	HEADLIGHT, ONLY PLASTIC 12->
3	67221.1	1		PORTAFARO NUDO MY12 BIANCO (X 67221)	COVER WHITE, HEADLIGHT M.12/->
4	67220.3	1		PASSATUBO FRENO X 67043.12	HOLDER, BRAKE HOSE X 67043.12
4	67221.3	1		PASSATUBO FRENO X 67221 BIANCO	HOLDER, BRAKE HOSE X 67221 WH.
5	49380	1		VITE PARKER 3.9X 16	SCREW , PARKER 3.9 X 16
6	67220.2	2		SUPPORTO FARO X 67043.12	HOLDER BLU, FRONT HEADLIGHT
6	67221.2	2		SUPPORTO FARO 67221 BIANCO	HOLDER WHITE, FRONT HEADLIGHT
7	49380	4		VITE PARKER 3.9X 16	SCREW , PARKER 3.9 X 16
8	68177	1		FANALE PER PORTAFARO M.12-> CPL	LIGHT ASSY 2012
9	49355	4		VITE TE F/R 6X16 Ch.8	BOLT 6X16 T.8
10	49676	4		DADO M 6X1 FLANG. AUTOBL.ACC.	NUT, FLANGED M6 X 1 S.B.
11	68030.1	1		FRECCIA ANTERIORE DX	FLASHER LIGHT, FRONT RIGHT
12	68030.2	1		FRECCIA ANTERIORE SX	FLASHER LIGHT, FRONT LEFT
13	68030.4	1		FRECCIA POSTERIORE SX	FLASHER LIGHT, REAR LEFT
14	68030.3	1		FRECCIA POSTERIORE DX	FLASHER LIGHT, REAR RIGHT
15	49676	2		DADO M 6X1 FLANG. AUTOBL.ACC.	NUT, FLANGED M6 X 1 S.B.
16	49407	2		VITE TSEI 6X25	BOLT TSEI 6X25
17	73096.15	1		SUPP. PARAFANGO POST M. 2015	HOLDER, REAR MUDGUARD M.15->
18	49676	2		DADO M 6X1 FLANG. AUTOBL.ACC.	NUT, FLANGED M6 X 1 S.B.
19	49316	2		VITE TB LARGA 6X20-SUPP.PARAF.	SCREW TB LARGE 6X20
20	67135.08	1		PORTATARGA MOD. 08/-> CPL	TAILLIGHT ASSY MOD. 08/->



TM100.01



**2T125SMR20-T
TELAIO - FRAME**

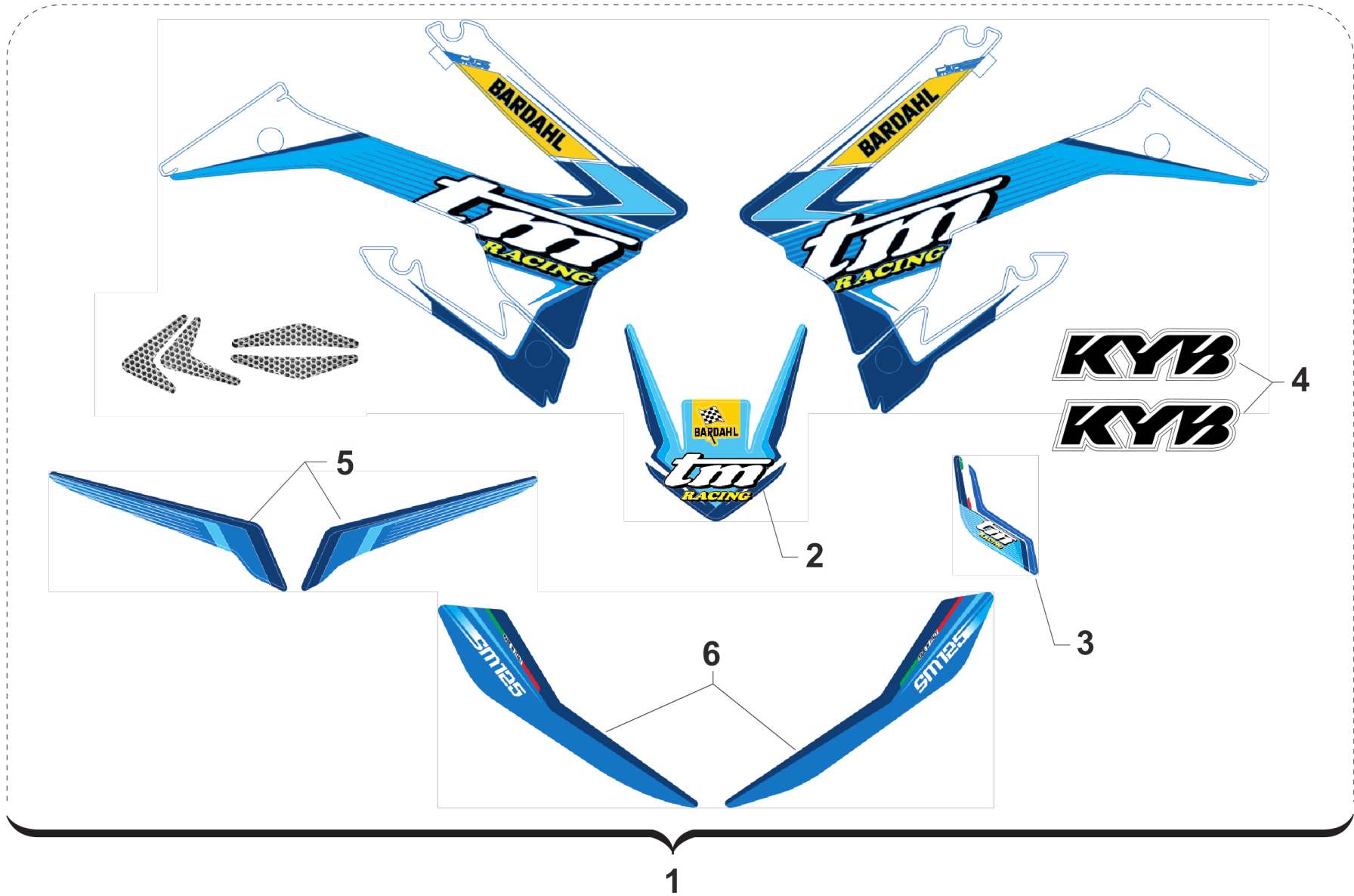
**IMPIANTO ELETTRICO
ELECTRICAL SYSTEM**

Pos.	Codice	Q.tà	Note	Descrizione	Description
1	68261	1	MY20	CABLAGGIO ELET/BAT 2T SMR 2020	CABLE
2	68260	1	MY20	CABLAGGIO REGO. KOKUSAN SMR 2T CARB.	
5	49633	2		DADO M 5 BASSO AUTOBLOCCANTE	NUT 5mm, LOW SELF-LOCKING
6	49603	3		RONDELLA 6,4 X 12 X 1,5	WASHER 6x12
7	F15559	1	MY20	REGOLATORE KOKUSAN RX4513 ZERO	REGULATOR KOKUSAN RX4513
8	51091	1		3765 8 GRAFFETTA CAVI (SMR) ACC.ZC 8mm	CLAMP 8MM
9	49403	1		VITE TSEI 6X12 ZINCATO	SCREW TSEI 6x12
10	F68297	1		SUPPORTO BATTERIA	SUPPORT, BATTERY
11	49631	1		DADO M 4 BASSO AUTOBLOCCANTE	NUT 4mm, LOW SELF-LOCKING
12	68196	1		PORTAFUSIBILE SMR 2T CPL C/CAPPUCCIO E PIASTRINA FISS.	HOLDER, FUSE
13	49430	1		VITE TSEI 4X12	BOLT TSEI 4 X 12
14	F68187	1		FUSIBILE 10 A	FUSE 10 AMPERES
16	12007	1		O RING SCARICO 250/300 M.99/-> O-RING 80cc M. 86/91	O-RING, EXHAUST 250/300 99->
17	68234	1		BATTERIA ALIANT YLP09X 12V EQ. 8AH	BATTERY LITHIUM ION <100WH YLP09X 12V8AH
18	49637	2		DADO M 6 BASSO AUTOBLOCCANTE	NUT, M6 LOW SELF-LOCKING
19	49801	1		PRESTOLA RADIATORE M6 70117G	RANGE CHANGE MET.NUT M6 70117G
20	49370	1		VITE TE F/R 6X12	BOLT 6X12
21	F68111	1		CENTRALINA INTERM.FREC.C/C 4T	UNIT, FLASHER BLINKER C/C 4 S
22	15209.125PT2	1		CENTRALINA PROGR. SMR 125_PT2	CDI SMR 125_PT2
23	F15562	1		SUPPORTO CENTRALINA KOKUSAN	HOLDER ECU KOKUSAN
24	F26537	1		PIASTR.FISS.SUP.ECU KOK.F15562	PLATE HOLDER UCU KOKUS. F15562
25	49317	2		VITE TB LARGA 5X10 LAT.SERB.94	BOLT TB LARGE 5X10
26	68136	1		CABLAGGIO ECU KOK 2T 11/->	ECU WIRES KOKUSAN T.S. M.11->
27	15206	1		BOBINA KOKUSAN PIC. 2T IG7112	COIL, KOKUSAN 2 STROKE IG7112
28	49358	2		VITE TE F/R 6X30 Ch.8	BOLT 6X30 T.8
29	49603	2		RONDELLA 6,4 X 12 X 1,5	WASHER 6x12
30	49637	2		DADO M 6 BASSO AUTOBLOCCANTE	NUT, M6 LOW SELF-LOCKING



2T125SMR20-T
TELAIO - FRAME

KIT ADESIVI
DECAL KITS





**2T125SMR20-T
TELAIO - FRAME**

**KIT ADESIVI
DECAL KITS**

18

Pos.	Codice	Q.tà	Note	Descrizione	Description
1	94174.20	1	MY20	KIT ADESIVI MY20 2T 125 SMR	
2	94104.20	1	MY20	ADESIVO PARAF. ANT SM 2020	
3	94161.20	1	MY20	KIT AD. M.20 ADESIVO PORTAFARO	DECAL, FR HEADLIGHT MY20
4	94173	1	MY20	KIT AD. KYB DX/SX 2T/4T MY20	DECAL KYB BLACK
5	94168	1	MY20	COPPIA ADESIVI CODINO 2T MY20 (SENZA "Fi")	DECAL SET REAR SIDE MY20
6	94166.125	1	MY20	KIT AD. M.20 LAT.P.NUM 2T 125 SM	