

TM RACING  
USES AND  
RACOMMENDS



TM Racing SpA - Via Fano, 6  
61122 Pesaro - ITALY  
Phone: +39 0721 25113

Catalogo Ricambi  
Spare Parts Catalog

**TELAIO**  
**FRAME**  
**MY 2020**

**4T**  
**250 EN**  
**Twin**



## INFORMAZIONI GENERALI

Il presente catalogo serve per richiedere con esattezza le parti di ricambio.

Nelle ordinazioni indicare:

**1) Il numero di matricola del Telaio** che è stampigliato sul lato destro del canotto di sterzo. Nei modelli EN, SMR, SMR il numero di matricola è riportato anche su una targhetta posta sul lato sinistro (Vedi foto).

**2) il numero di serie del Motore.** E' posto sulla sinistra del motore tra la leva cambio e i coperchio accensione (Vedi foto).

**3) Il codice dei particolari** seguito dalla descrizione.

**4) Il colore per i pezzi verniciati o comunque colorati.**

Le indicazioni destra e sinistra si riferiscono ai lati del veicolo rispetto al senso di marcia.

Foto e disegni sono solo a scopo informativo e potrebbero non corrispondere esattamente alle caratteristiche dei prodotti.

## GENERAL INFORMATION

The present spare parts catalogue enables one to order exactly the right spare part.

When ordering specify:

**1) The frame serial number.** It is embossed on the right side of the steering metal tube. In the EN, SMR and SMR models, the serial number is also stated on a plate positioned on the left hand side (See photo).

**2) The engine serial number.** It is located on the left side of the engine between the gear lever and the ignition cover (See photo).

**3) The part's code number** followed but its description.

**4) Indicate colour** for painted or colored parts.

References to right and left apply to the vehicle in terms of its direction of movement.

Photos and drawings are for informational purposes only and may not exactly match the characteristics of the products.

## NOTE – LEGENDA

**MY**

NOVITA' INTRODOTTA DIFFERENTE O NON PRESENTE NEL MODELLO DELL'ANNO PRECEDENTE

*PART DIFFERENT OR NOT PRESENT IN THE REVIOUS YEAR MODEL*

**5M**

MOTORE CON CAMBIO A 5 MARCE  
*ENGINE WITH 5 GEARS SPEED*

**6M**

MOTORE CON CAMBIO A 6 MARCE  
*ENGINE WITH 6 GEARS SPEED*

**KS**

MOTORE CON SOLO KICK STARTER  
*ENGINE WITH KICK STARTER ONLY*

**ES**

MOTORE CON AVVIAMENTO ELETTRICO  
*ENGINE WITH ELECTRIC STARTER*

**X**

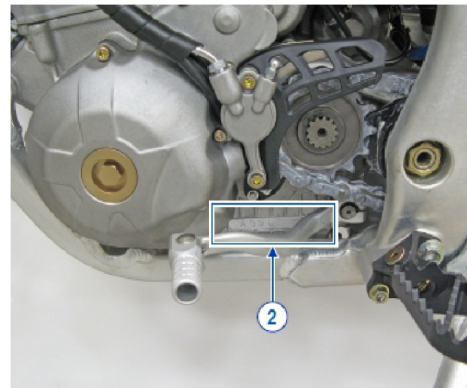
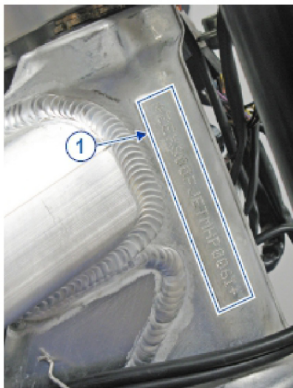
RICAMBIO NON DISPONIBILE ALLA VENDITA  
*PART CAN NOT BE SOLD SEPARATELY*

Le illustrazioni riportate in questo manuale sono fornite solo come riferimento e possono variare dal prodotto effettivo,

Dati indicativi soggetti a modifiche senza impegno di preavviso.

The illustrations in this manual are for reference only and may vary from the actual product.

All data are subject to modification without prior notice.





**4T250FIENTW20-T**  
**TELAIO - FRAME**

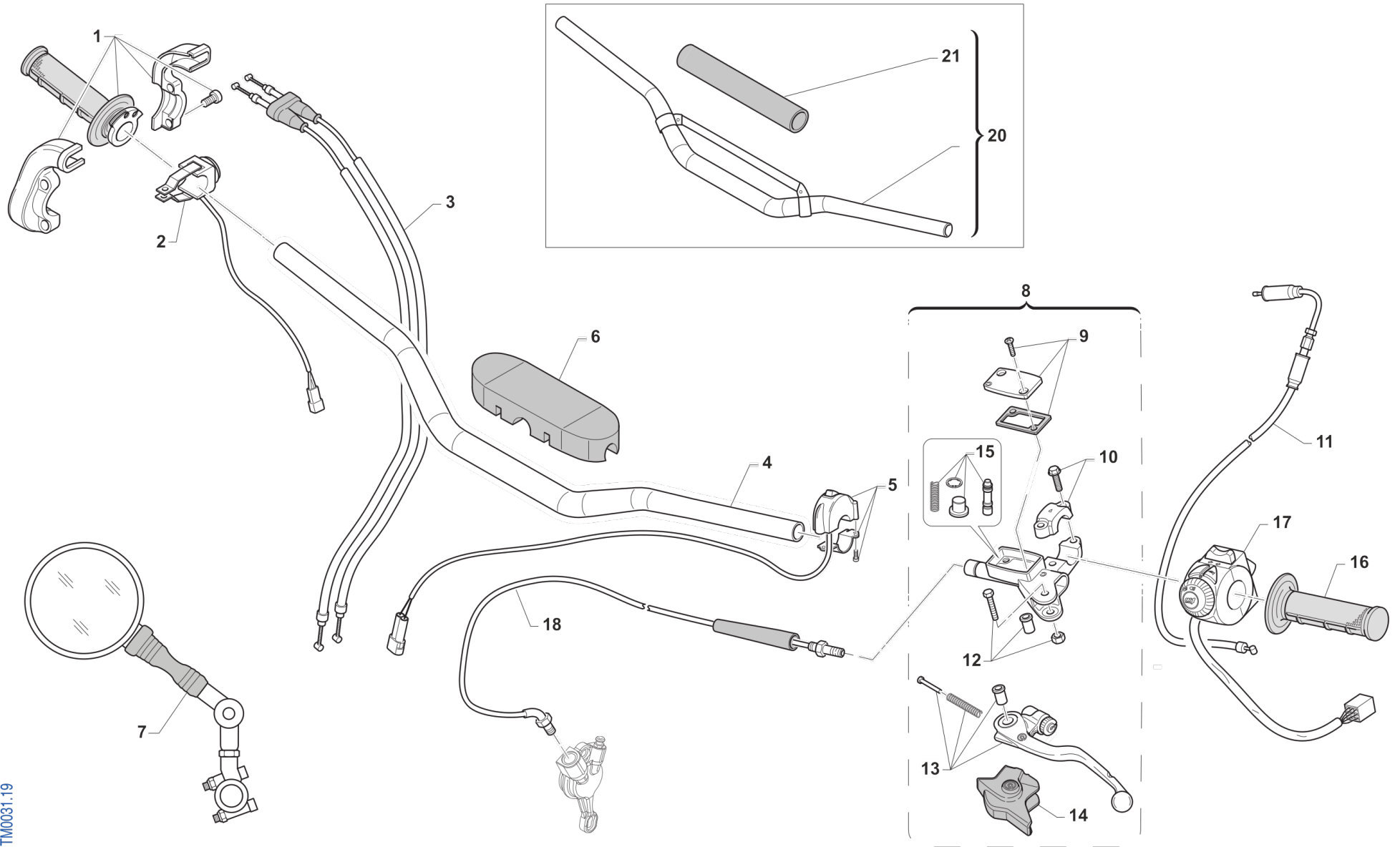
**SOMMARIO**  
**TABLE OF CONTENTS**

MANUBRIO - HANDLEBAR.....	4
FRENO ANTERIORE - FRONT BRAKE.....	6
SOSPENSIONE ANTERIORE - FRONT SUSPENSION.....	8
RUOTA ANTERIORE - FRONT WHEEL.....	11
RADIATORI - RADIATOR.....	13
ELETTROVENTOLA - FAN KIT.....	15
FILTRO ARIA - AIR FILTER.....	17
TELAIO - FRAME.....	19
PLASTICHE - SEAT AND PLASTICS.....	22
SERBATOIO - FUEL TANK.....	24
FORCELLONE - SWINGARM.....	26
LEVERAGGI - LINKAGE.....	28
RUOTA POSTERIORE - REAR WHEEL.....	30
FRENO POSTERIORE - REAR BRAKE.....	33
SCARICO - EXHAUST SYSTEM.....	36
CABLAGGI - WIRING.....	38
CONTA KM - SPEEDMOTER.....	40
FANALERIA - LIGHTING.....	42
KIT ADESIVI - DECAL KITS.....	44



4T250FIENTW20-T  
TELAIO - FRAME

MANUBRIO  
HANDLEBAR



TM0031.19



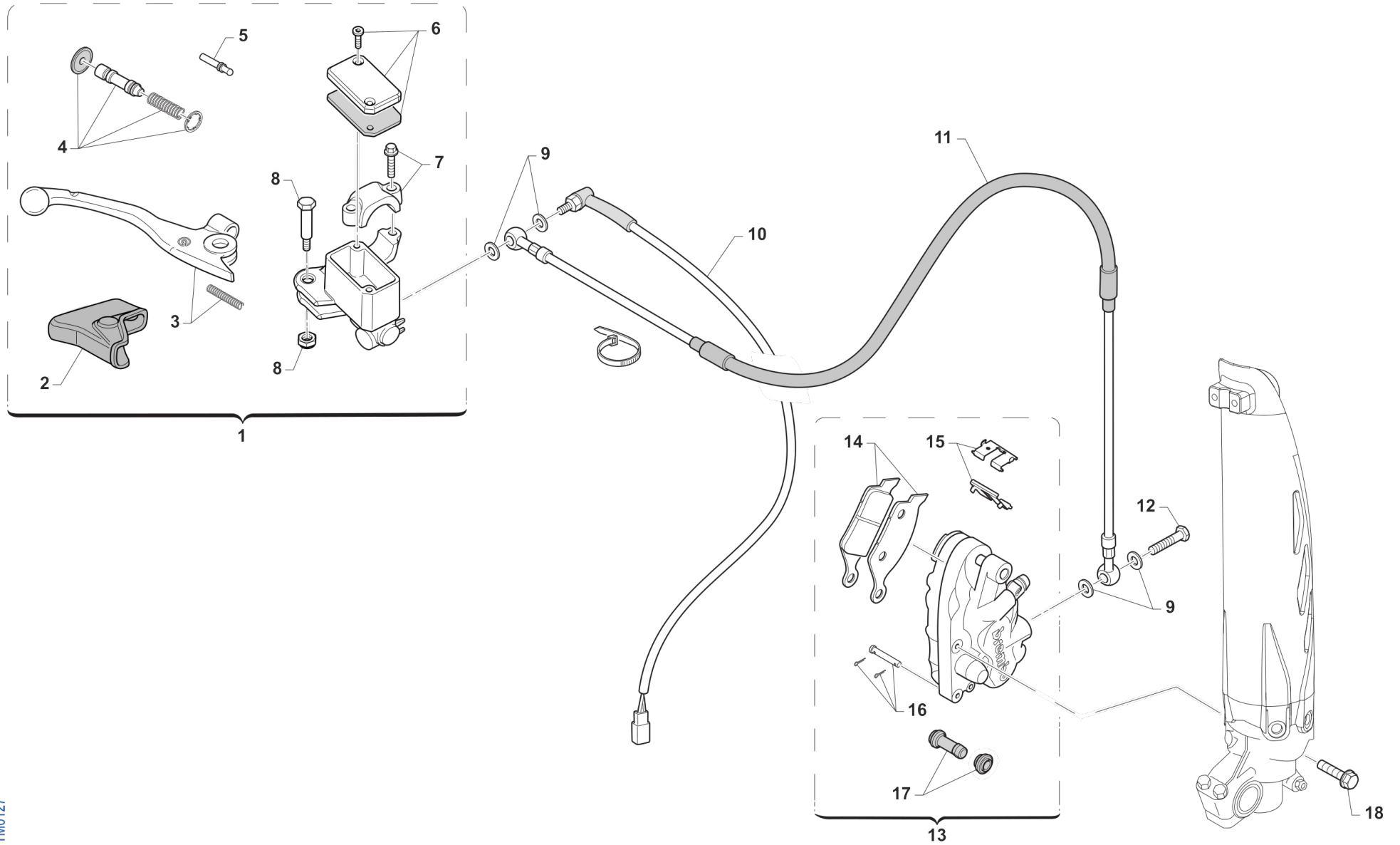


**4T250FIENTW20-T  
TELAIO - FRAME**

**MANUBRIO  
HANDLEBAR**

**1**

Pos.	Codice	Q.tà	Note	Descrizione	Description
1	F64300	1		COMANDO GAS DOMINO 4T	THROTTLE ASSY DOMINO 4S
2	68244	1		PULSANTE AVVIAMENTO MOTO ES MY19->	BUTTON, START BIKE E.S. M. 19->
3	F64322	1		CAVO GAS 4T INIEZIONE M.10->	THROTTLE CABLE 4S Fi M.10/->
4	64083	1	MY20	MANUBRIO REIKON NERO 9399	HANDLEBAR, BLACK 9399
5	68029	1		COMMUTATORE MAPPE CDI M.DOMINO	SWITCH, ECU MAP CONTROL DOMINO
6	64078.1	1		PARACOLPI MANUBRIO TM 2013 NR	PROTECTION FOR HANDLEBAR TM BLACK
7	64200	1		SPECCHIETTO RETROVISORE	REAR-VIEW MIRROR
8	64240	1		POMPA FRIZIONE BREMBO	CLUCTH MASTER CYLINDER BREMBO
9	64247	1		COPERCH./MEMBRAN.P.FRIZ.BREMBO	COVER/RUBBER CLUTCH MAST.CYL.
10	64249	1		CAVALLOTTO POMPA FRIZIONE BREM	HOLDER CLUTCH MASTER CY.BREMBO
11	F64326	1		CAVO COMANDO STARTER X C.FARF.	CABLE, HOT STARTER T/BODY Fi
12	64245	1		PERNO LEVA POMPA FRIZ. BREMBO	PIN
13	64241	1		LEVA FRIZIONE BREMBO RICAMBIO	LEVER, CLUTCH BREMBO
14	64238	1		PARAPOLVERE POMPA FRIZIONE BR.	DUST SEAL,CLUTCH MASTER CYL.BR
15	64243	1		FLOTTANTE POMPA FRIZ. BREMBO	CYLINDER AND RUBBER KIT BREMBO
16	64010	1		MANOPOLE PRO-GRIP G/B	GRIPS, PRO-GRIP
17	68030.10	1		COMMUTATORE LUCI/FRECCHE 08/->	SWITCH, HANDLE LIGHTS AND F.L.
18	F35606	1		TUBO FRIZIONE IDR. 250Fi MX 2018	CLUTCH HOSE, 4S TWIN
20	64067	1		MANUBRIO REIKON JOBA 9017 MX	HANDLEBAR REIKON JOBA 9017 MX
20	64079	1		MANUBRIO REIKON JOBA 9012	HANDLEBAR REIKON JOBA 9012



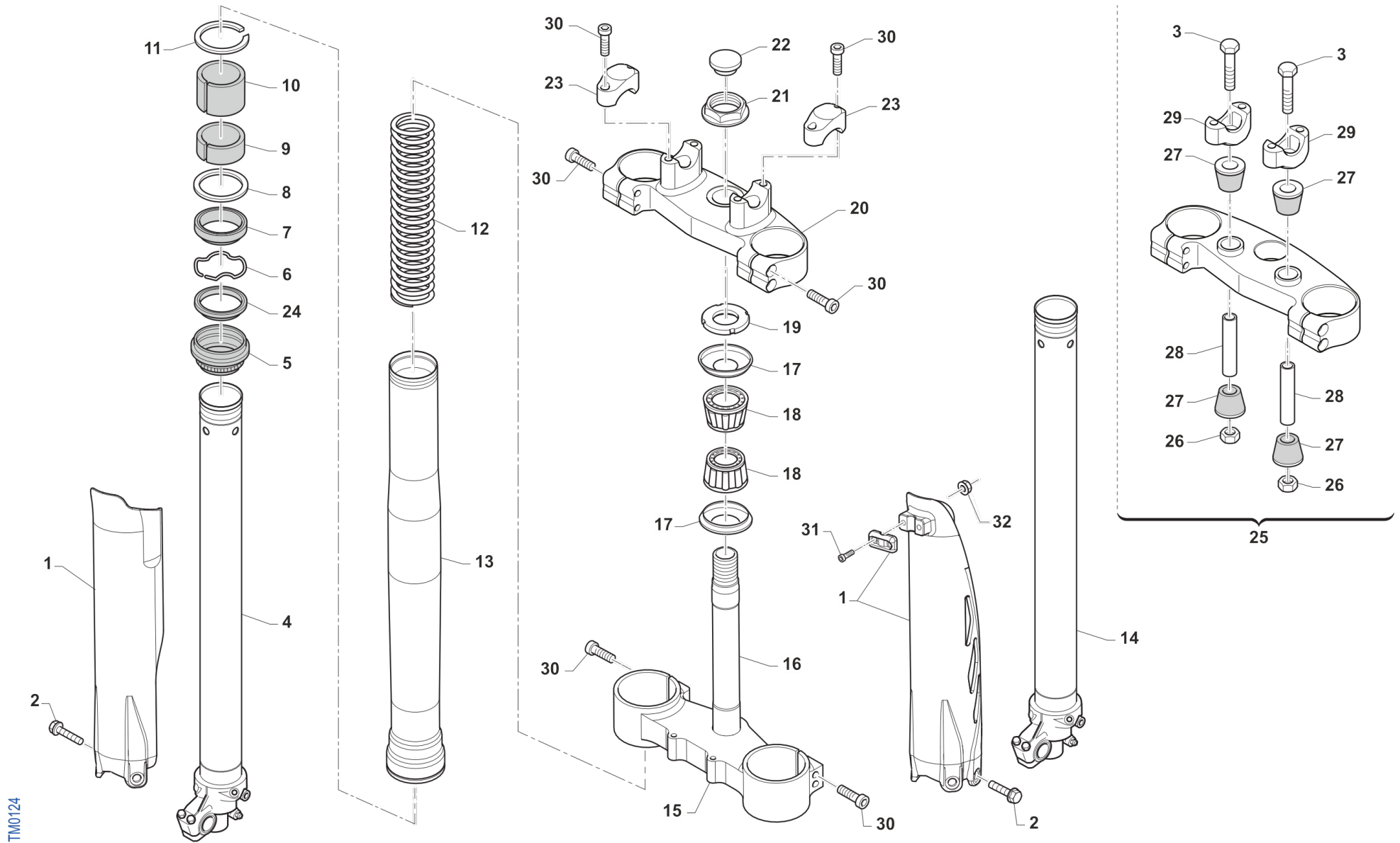


**4T250FIENTW20-T  
TELAIO - FRAME**

**FRENO ANTERIORE  
FRONT BRAKE**

**2**

Pos.	Codice	Q.tà	Note	Descrizione	Description
1	69248	1		POMPA FRENO ANT PS10/16 BREMBO (opt.JUNIOR)	FRONT MASTER CYLINDER PS 10/16 BREMBO
2	69363	1		CAPPUCCIO POMPA FRENO ANT PS10/16	RUBBER FRONT MASTER CYLINDER BREMBO
3	69357	1		LEVA FRENO ANT BR. X 69248	BRAKE FRONT LEVER BREMBO X 69248
4	69358	1		KIT FLOTTANTE POMPA FREN.69248	PISTON SET, FR BRAKE PUMP
5	69364	1		PUNTALINO POMPA FRENO ANT PS10/16	PUSH ROD
6	69368	1		TAPPO POMPA FRENO BREMBO 69248	CAP
7	69362	1		CAVALLOTTO POMPA FRENO ANT PS10/16	HOLDER
8	69365	1		PERNO LEVA POMPA FRENO ANT PS10/16	PIN, LEVER
9	69034	4		RONDELLA X BULLONE FREN B22001	WASHER B22001, BRAKE HOSE
10	68060	1		INTERRUT. IDR. STOP BREMBO 90 GRADI	SWITCH,IDR.STOP REAR BR.BREMBO
11	69042.14	1		TUBO FRENO ANT END 08/-> WHITE	HOSE, FR BRAKE END 08-> WHITE
12	69093	1		BULLONE 10X1 TUBO FRENO BREMBO 03	HOLLOW SCREW M10X1 BREMBO BR.
13	69222	1		PINZA FRENO ANTERIORE KYB PF2	CALIPER, FRONT BRAKE XKYB PF2
14	69107	1		PASTIGLIE ANTE. M.92/14 BREMBO	PAD KIT, FR BRAKE BREMBO 92/->
14	69117	1		PASTIGLIE ANT.M.92/11 SINT.TOS	PADS, FRONT BRAKE 92->11 SINT.
15	69273	1		LAMIERINO PINZA 69222	RETAINER BRAKE PADS 69222
16	69274	1		PERNO PINZA ANT. 69222	PIN, BRAKE PADS
17	69113	1		CUFFIE PINZA ANT/POST 92/98	COVER, RUBBER CALIPER 92/98
18	49503	1		VITE TCEI 8X35	BOLT TCEI 8X35



TM0124



**4T250FIENTW20-T**  
**TELAIO - FRAME**

**SOSPENSIONE ANTERIORE**  
**FRONT SUSPENSION**

**3**

Pos.	Codice	Q.tà	Note	Descrizione	Description
1	67224.20	1	MY20	PROTEZ.KIT FORC.USD BLU 2020	PROTECTION, FR FORK MY20, BLU
1	67235.20	1	MY20	PROTEZ.KIT FORC.USD BIANCO 2020	PROTECTION, FR FORK MY20, WHITE
2	49571	6		VITE TBCE 6x 7 PROT. FORCELLA	BOLT TBCE 6x7
3	49582	2		VITE TE 10X65	SCREW EH 10X65
4	72568	1		INNER TUBE COMP RIGHT	INNER TUBE COMP RIGHT
5	72502	2		PARAPOLVERE FORCELLA KYB 48 mm	DUST SEAL KYB FORK 48 mm
6	72525	2		SNAP RING OIL SEAL KYB 48 MM	SNAP RING OIL SEAL KYB 48 MM
7	72501	2		PARAOLIO FORCELLA KYB 48 mm	OIL SEAL KYB FORK 48 mm
8	72526	2		WASHER NEXT TO OIL SEAL KYB 48	WASHER NEXT TO OIL SEAL KYB 48
9	72504	2		SLIDE METAL KYB 48 mm	SLIDE METAL KYB 48
10	72503	2		PISTON METAL KYB 48 mm	PISTON METAL KYB 48
11	72530	2		SNAP RING OUTERTUBE KYB 48 MM	SNAP RING OUTERTUBE KYB 48 MM
12	F72445	2		MOLLA FORCELLA KAYABA 48 K=4.0	SPRING, FORKS KYB 48 K=4.0
12	F72446	2		MOLLA FORCELLA KAYABA 48 K=4.2	SPRING, FORKS KYB 48 K=4.2
12	F72447	2		MOLLA FORCELLA KAYABA 48 K=4.3	SPRING, KYB FORK K 4.3
12	F72448	2		MOLLA FORCELLA KAYABA 48 K=4.4	SPRING, FORKS KYB 48 K=4.4
12	F72449	2		MOLLA FORCELLA KAYABA 48 K=4.6	SPRING, FORKS KYB 48 K=4.6
13	72567.1	2		OUTER TUBE COMP (FODERO) COL. ORO	OUTER TUBE COMP, GOLD
14	72569	1		INNER TUBE COMP LEFT	INNER TUBE COMP LEFT
15	72000.81	1		PIASTRA INF. KYB 48,20	LOWER TRIPLE CLAMP KYB 48,20
16	72031	1		CANOTTO STERZO FERRO END 98/->	STEERING STEM, END. M.98/04
17	72002.02	2		PROTEZIONE CUSC/CANOTTO STERZO M. 02 ->	DUST SEAL, STEERING STEM 02/->
18	03070	2		CUSCINETTO CONICO STERZO 02/->	BUSH, STEERING M. 02/->
19	72008.98	1		GHIERA STERZO FORC.MOTO 98/04	NUT, STEERING BEARING
20	72000.80	1		PIASTRA SUP. KYB 48,20	UPPER TRIPLE CLAMP KYB 48,20
21	49080	1		DADO CANOTTO STERZO 98/-> ALL	NUT, STEERING STEM ALUM 98/->
22	21033	1		TAPPO PLAST.D25 -CANOT.STER.EN	PLASTIC CAP D.25mm STEER. AXE
23	72036.11	2		CAVALLOTTO SUP.M.11 SILVER	UPPER HANDLEBAR M.11 SILVER

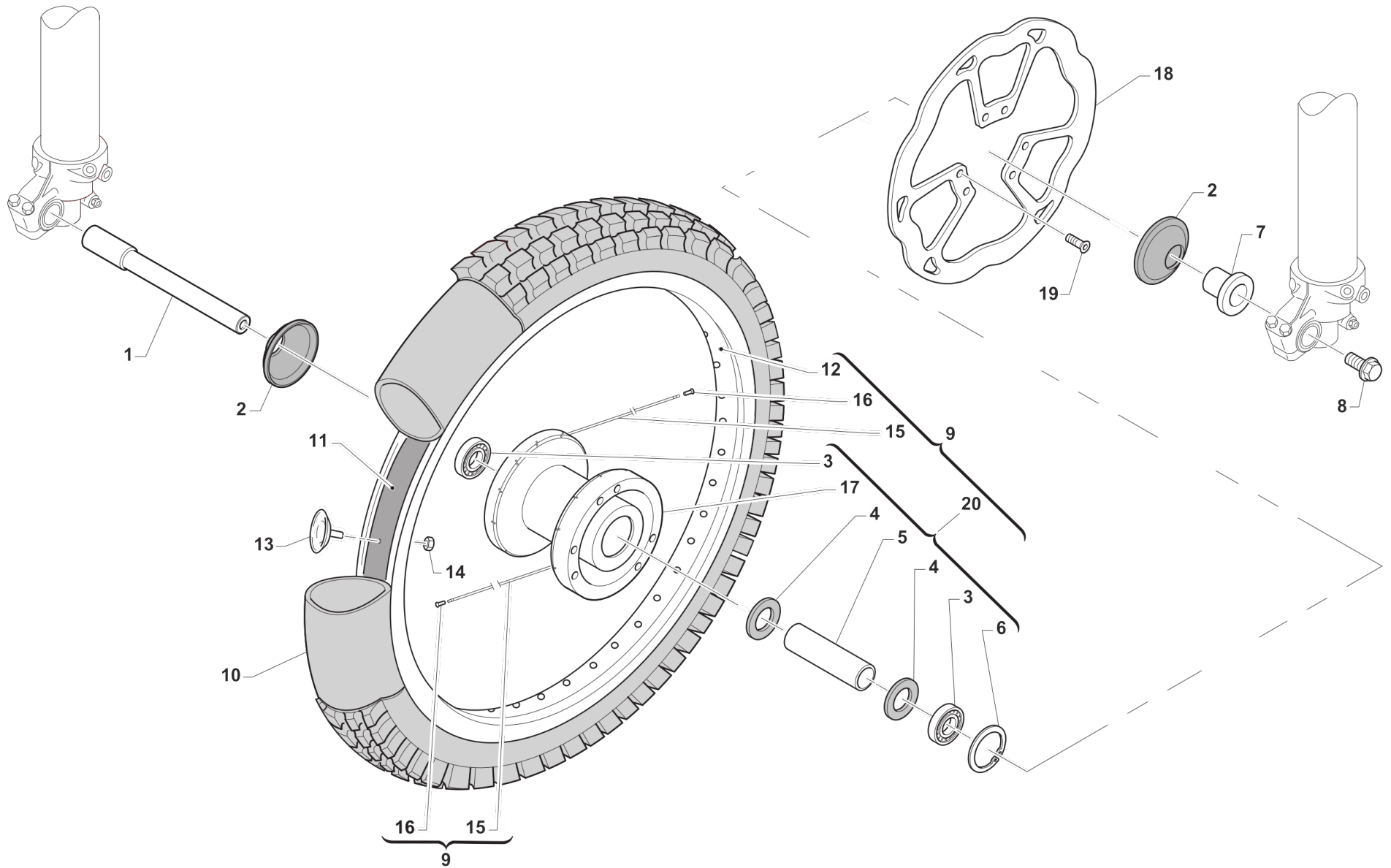


**4T250FIENTW20-T**  
**TELAIO - FRAME**

**SOSPENSIONE ANTERIORE**  
**FRONT SUSPENSION**

**3**

Pos.	Codice	Q.tà	Note	Descrizione	Description
24	72341	2		SCRAPER FORC.KYB R.DEPT	SCRAPER
25	72000.88	1		PIASTRA SUP. KYB 48,20 SB CPL	TOP TRIPLE CLAMP ASSY SB KYB 48,20
26	49646	2		DADO M10 BASSO AUTOBLOCCANTE	NUT, M10 LOW SELF-LOCKING
27	21036	4		GOMMINO CAVAL.ANTIV.MANU.05/15	RUBBER, HANDLEBAR 05/->
28	26106	2		TUBETTO CAV.ANT.VIB.12X47X10	BUSH, RUBBER, TRIPLE CLAMP
29	72037.11	2		CAVALLOTTO INF. 11 RP SB SILVE	LOWER HANDLEBAR, CNC S.B. M11
30	49502	12		VITE TCEI 8X30	BOLT TCEI 8X30
31	49474	2	MY20	VITE TCEI 5X16 UNI 5931	BOLT TCEI 5X16
32	49629	2	MY20	DADO M 5 ALTO AUTOBLOCCANTE	NUT 5mm, HIGHT SELF-LOCKING



TM0017



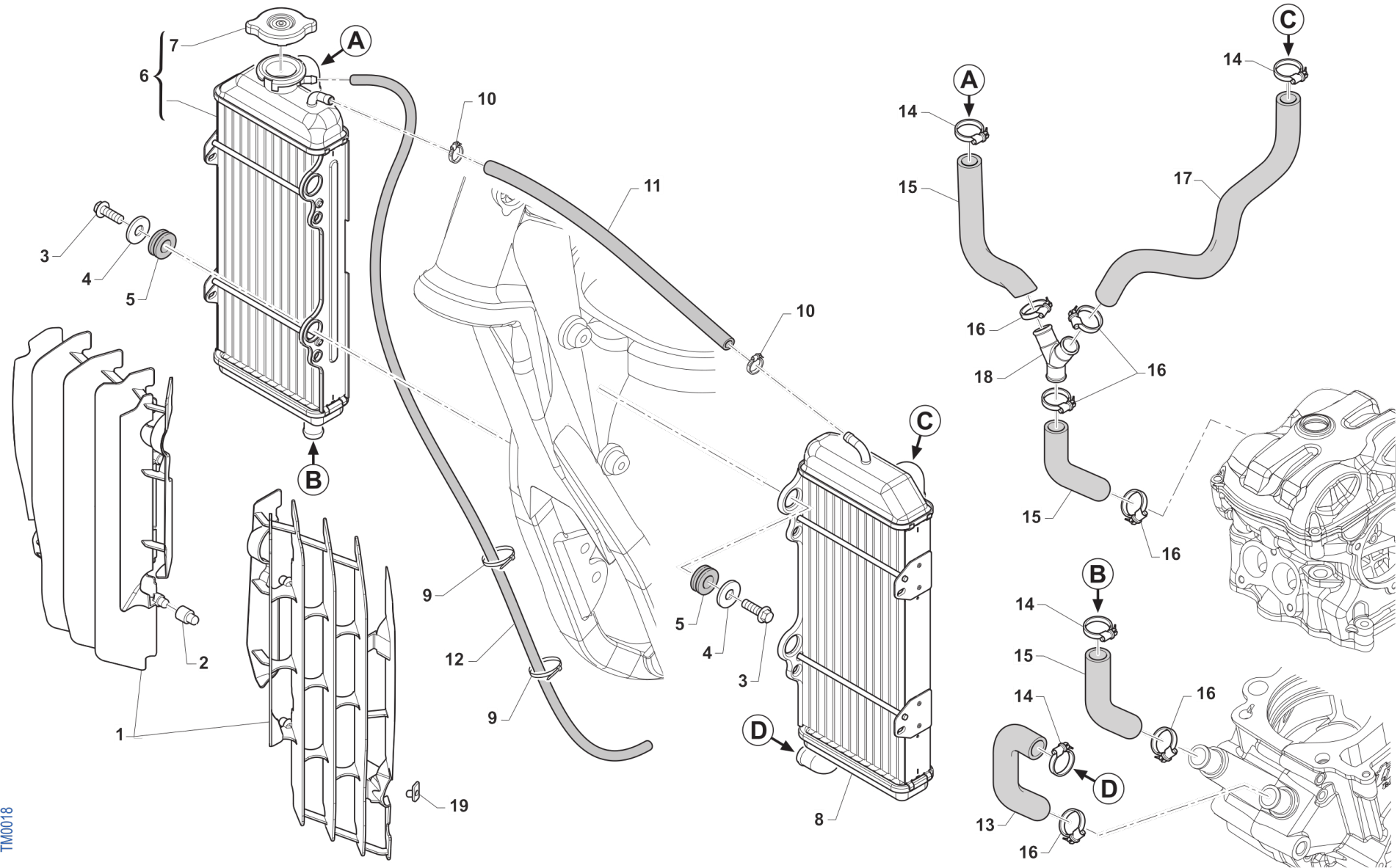


**4T250FIENTW20-T**  
**TELAIO - FRAME**

**RUOTA ANTERIORE**  
**FRONT WHEEL**

**4**

Pos.	Codice	Q.tà	Note	Descrizione	Description
1	74044	1		PERNO RUOTA ANT MA50 07/->	AXLE, FR WHEEL MA50 07/->
2	69998	2		PARAPOLVERE RUO.ANT.MARZ.07/13	DUST SEAL, FR WHEEL MA50 07/->
3	03071	2		CUSCINETTO RUOTA ANTER. + POSTER.	BUSH, FRONT WHEEL MA50 61905
4	70165	2		RONDELLA GOMMA 42X29X3 D.I.ANT	WASHER, RUBBER 42x29x3
5	70167	1		DIST.INT.R.ANT. MARZOCCHI 07	SPACER INTER.FRONT WHEEL MA.7
6	49250	1		SEEGER D42 RP94/96 ANT MARZ.50	CIRCLIP D.42 - REAR WHEEL
7	70166	1		BOCCOLA RUOTA ANT MA50 07/->	SPACER, FR WHEEL MA50 07/->
8	49077	1		DADO PERNO RUOTA ANT M.K.07->	NUT, FR AXLE MA50 M.07/->
9	70191	1		CERCHIO ANT. CPL 21x1.60 MA50/KYB48	FRONT WHEEL MX ASSY 10->
10	80150	1		CAMERA ARIA ANTERIORE 21	TUBE, TYRE 21
11	70032	1		FLAP RUOTA ANTERIORE 21"	FLAP FRONT WHEEL 21"
12	70050	1		CERCHIO ANT 21x1.60 TAKASAGO	FRONT RIM 1.60x21 Takasago
13	70030.1	1		FERMA COPERTURA RUOTA ANTER. 1.60	STOPPER 1.60
14	49640	1		DADO M 8 FLANGIATO CHIAVE 12	NUT 8mm, FLANGE
15	70246	36		RAGGIO R.ANT.4.0/3.1/4.0 X 230	SPOKE FR.WHEEL 4/3.1/4 X 230
16	70062	36		NIPPLO ACCIAIO 4	SPOKE NIPPLE 4 mm
17	70181	1		MOZZO ANT MARZ. 2010 R4 NUDO	HUB, FR WHEEL
18	69261	1		DISCO FRENO PST.2015 240x114 DF840W	DISC, REAR BRAKE 15-> 240X114
19	49370	6		VITE TE F/R 6X12	BOLT 6X12
20	70188	1		MOZZO ANT MA50/KYB R4 CPL	FRONT HUB MARZ. 2010 --> ASSY



TM0018

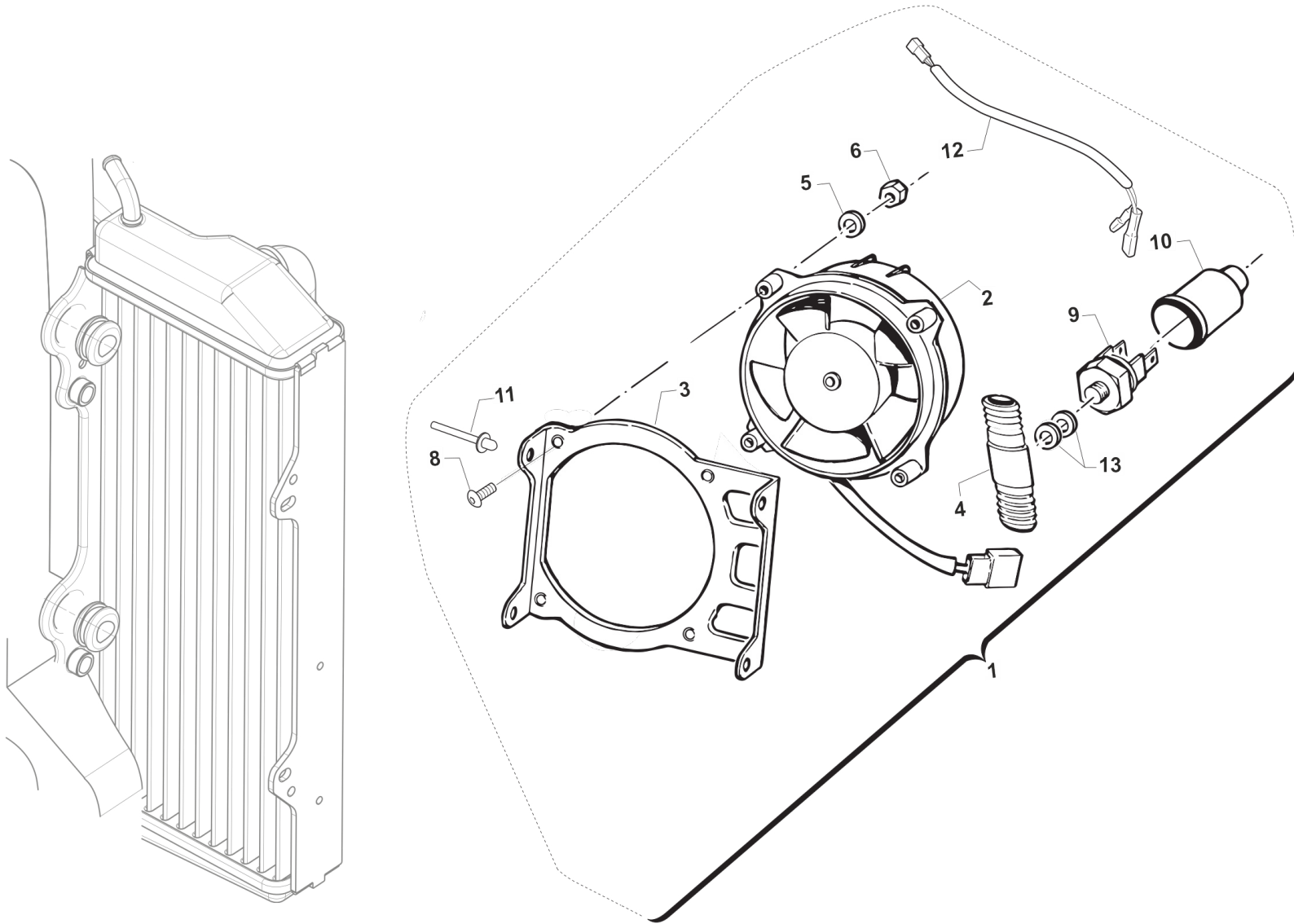


**4T250FIENTW20-T  
TELAIO - FRAME**

**RADIATORI  
RADIATOR**

**5**

Pos.	Codice	Q.tà	Note	Descrizione	Description
1	F23321	1		KIT PROTEZ.RAD.TM 2012 CPL BLU	GUARD ASSY RADIATOR 12/-> BLUE
1	F23323	1		KIT PROTEZ.RAD.TM 2012 CPL BNC	GUARD ASSY RADIATOR M.12-> WHITE
2	F23303	4		BOCCOLA PROT.RADIAT 4T M.03/09	SPACER, RAD. PROTECTION 03/->
3	49355	4		VITE TE F/R 6X16 Ch.8	BOLT 6X16 T.8
4	26084	4		RONDELLA PARAF ANT. 24x2 M.08	WASHER, FRONT FENDER 24 X 2
5	21102	4		GOMMINO ANTIV.RADIATORE 94/10	RUBBER, GROMMET RADIATOR
6	F23316	1		RADIATORE DX 4T 12 CAN.08->TAP	RADIATOR, RH 4S 12CH 08/-> CAP
7	65034	1		TAPPO RADIATORE B&P 1.8 BAR	RADIATOR CAP B&P 1,8 BAR
8	F23317	1		RADIATORE SX 4T 12 CAN. 08->	RADIATOR, LH 4S 12CH 08/->
9	51037	2		FASCETTA NYLON 200 X 3,6	NYLON CLAMP
10	51014	2		FASCETTA INOX 9 - 14 H5 IMBUT	CLAMP INOX 9 - 14 H5
11	67036			TUBO ANTIBENZINA 8 x 14 OLIO F.P.	HOSE, OIL/FUEL 8x14
12	67170			TUBO COPOLAN GRIGIO 5x9 mm	HOSE, COPOLAN GREY 5x9 mm
13	21024	1		MANICOTTO H2O CARTER/CIL KV/K9	WATER HOSE, PREFORMED
14	51062	4		FASCETTA A COLLARE DIAM.22 ZN	CLIP, WATER HOSE, d.22 ZN
15	21023	1		MANICOTTO ACQUA RADIATORE ML	WATER HOSE RADIATOR (1ML)
16	51036	6		FASCETTA A COLLARE DIAM.24 ZN	CLIP, WATER HOSE, d.24 ZN
17	F21440.2	1		Manicotto radiatore DX 250 Replica	WATER HOSE, RH, 250/300 4S TWIN
18	F21439	1		Manicotto metallico acqua ad Y CNC	JOINT, WATER HOSE TWIN
19	49801	2		PRESTOLA RADIATORE M6 70117G	RANGE CHANGE MET.NUT M6 70117G



TM0094.02

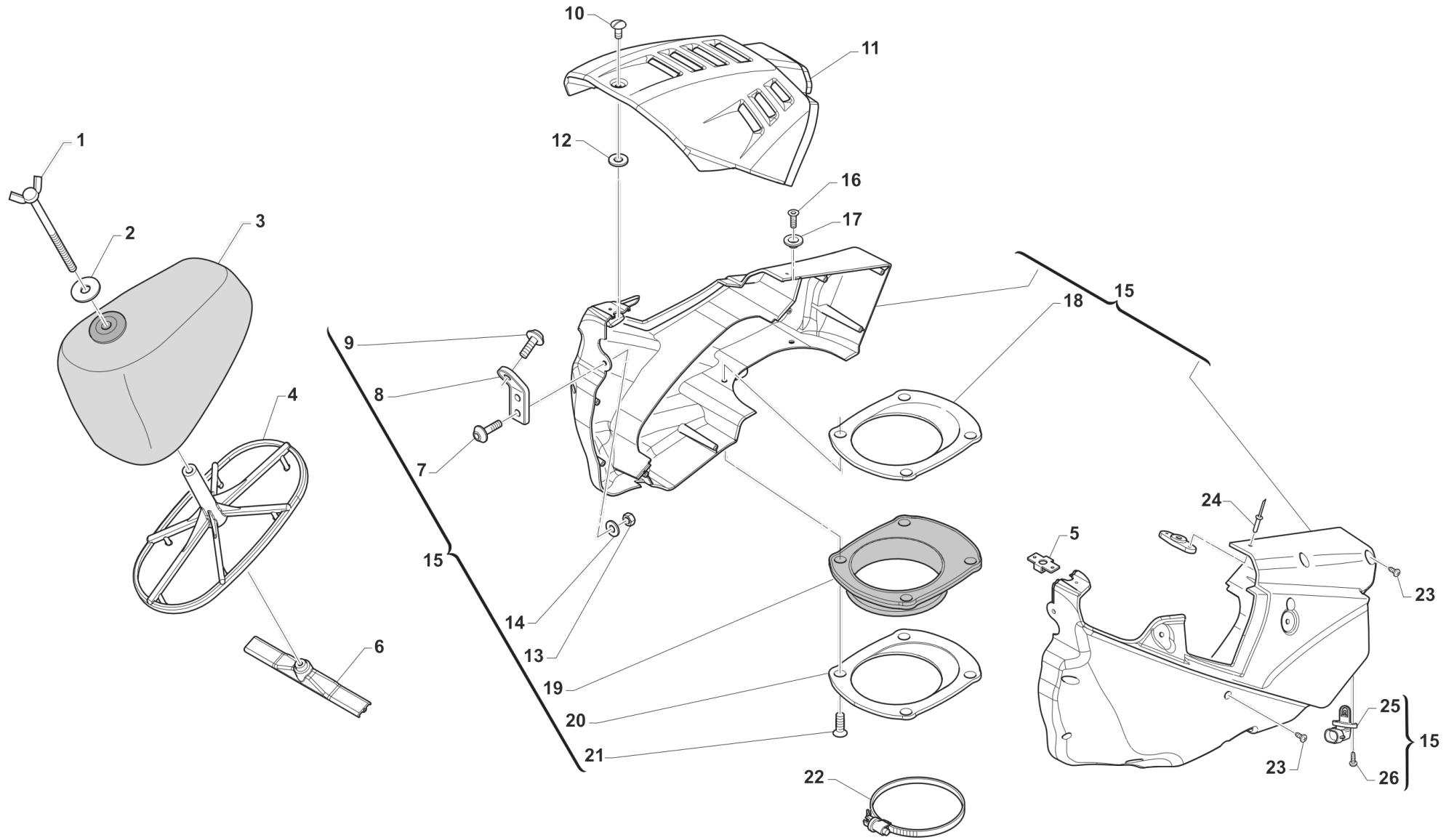


**4T250FIENTW20-T**  
**TELAIO - FRAME**

**ELETTROVENTOLA**  
**FAN KIT**

**6**

Pos.	Codice	Q.tà	Note	Descrizione	Description
1	23079	1		KIT ELETTROVENTOLA CPL 4T RAD. 12 CANALI	FAN KIT 4S - RADIATOR 12CH
2	F23307	1		ELETTROVENTOLA SM D.96 - 12V	ELECTRIC FAN
3	F23326	1		SUPPORTO ELETTROVENT.RAD.12CAN	
4	F23309	1		RACCORDO PER TERMOSTATO	JOINT, THERMOSTAT
5	49600	4		RONDELLA 4x8x0,8	WASHER 4
6	49631	4		DADO M 4 BASSO AUTOBLOCCANTE	NUT 4mm, LOW SELF-LOCKING
8	49416	4		VITE TSEI 4X25	
9	F23310	1		TERMOINTERRUTTORE VENTOLA 4T	THERMAL SWITCH ELECTR. FAN 4S
10	F23306	1		TUBETTO	
11	49807.1	4		RIVETTO ALL. A STRAPPO 4 X10	RIVET 4X10
12	F68258	1		CABLAGGIO X VENTOLE RAFF. 4T	WIRE ELECTRIC FUN 4S
13	F49939	2		RONDELLA RAME 8,5X13X1,5	WASHER





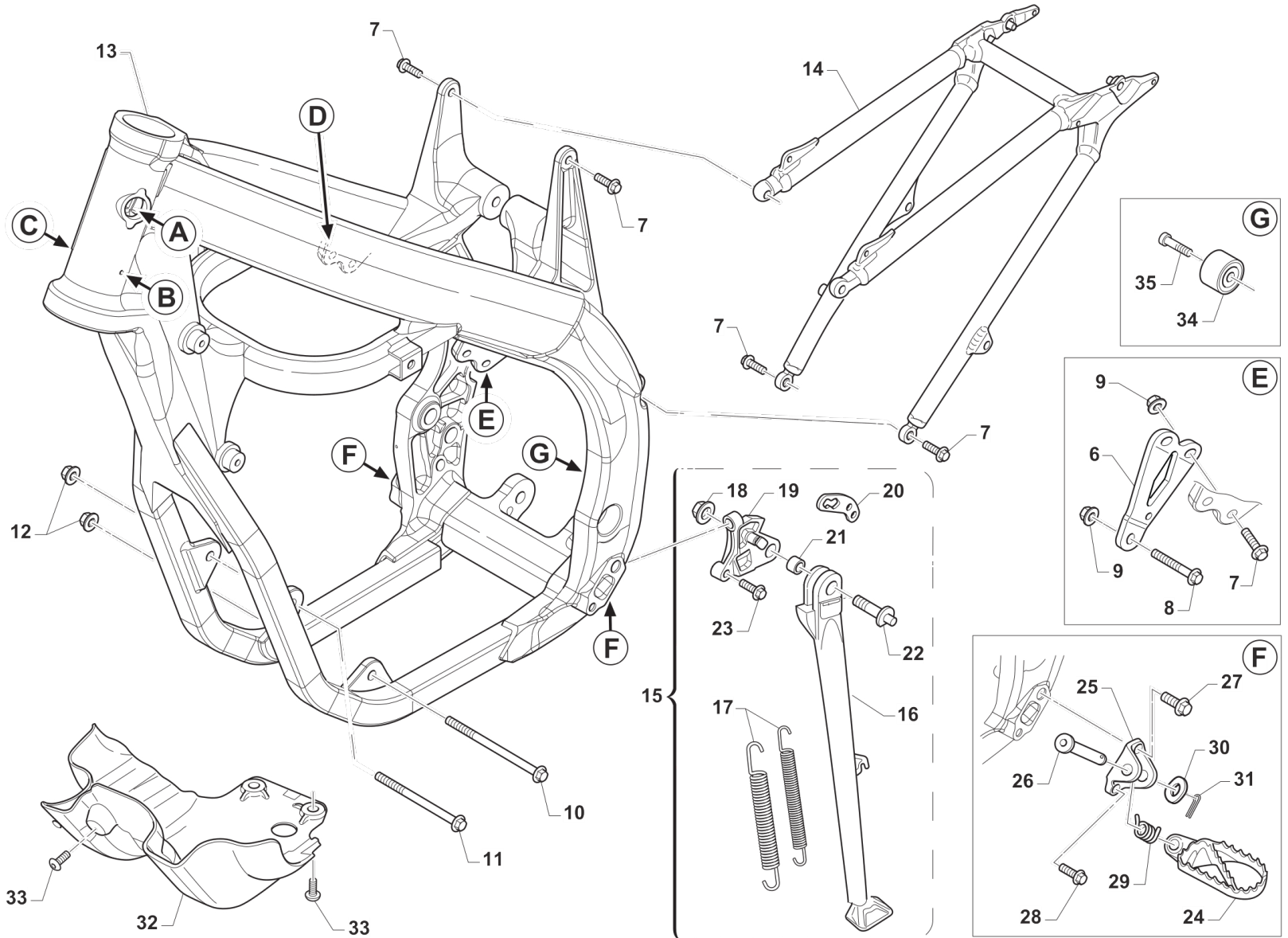
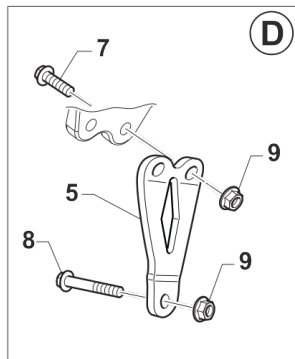
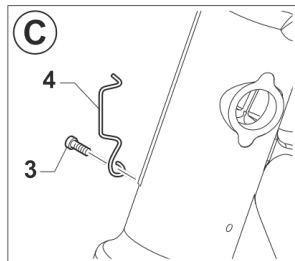
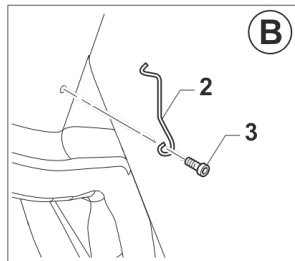
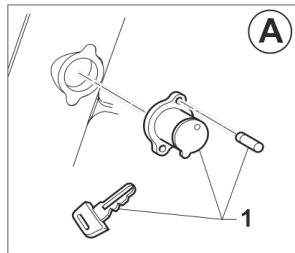
**4T250FIENTW20-T**  
**TELAIO - FRAME**

**FILTRO ARIA**  
**AIR FILTER**

7

Pos.	Codice	Q.tà	Note	Descrizione	Description
1	49418	1		GALLETTO C/PERNO FILTRO 6x102	SPECIAL BOLT AIR FILTER M6X102
2	49621	1		RONDELLA 6X24 ZINC.ATT.FILTRO	WASHER 6X24
3	66065	1		FILTRO ARIA 4T EN/MX/SMX M15->	AIR FILTER 4S MX/END M.15->
4	F66521	1		GABBIA FILTRO 4T M15	AIR FILTER GUIDE 4S M15->
5	49924	1		RICETTACOLO D8-336-400-121	PIN D8-336-400-121
6	F67137	1		STAFFA X GABBIA FILTRO 4T M15	PLATE, AIR FILTER CAGE 4S 15->
7	49574	2		VITE TBCE 6X12 PROT.FORCELLA	BOLT TBCE 6x12
8	26082	1		PIASTRINO PL.SERBATOIO M 08/10	PLASTIC PLATE TANK M.08->10
9	F49822	1		VITE ES.FLANG.M6X12 T.AL.M08	BOLT, 6X12 AL. FRAME M.08->
10	49925	1		SPINOTTO D8-316-110-190 CORTO	PIN D8-316-110-190 SHORT
11	F67136	1		COVER CASSA FILTRO 4T MY15 NERA	COVER AIR BOX 4S MY15-> BLACK
11	F67141	1		COVER CASSA FILTRO 4T MY15 BIANCA	COVER AIR BOX 4S MY15-> WHITE
12	49923	1		RONDELLA D8-326-100-040	WASHER D8-326-100-040
13	49637	1		DADO M 6 BASSO AUTOBLOCCANTE	NUT, M6 LOW SELF-LOCKING
14	49117	1		RONDELLA 18X6.5X2 X RADIAT.08	WASHER 18X6.5X2 RADIATOR 08
15	F67166	1		CASSA FILTRO 250Fi MX 18-> CPL	AIRBOX, 250/300 4S TWIN ASSY
16	49404	1		VITE TSEI 6X16	BOLT TSEI 6x16
17	26083	1		BOCCOLA FISS.SELLA/SERBAT. M08	BUSH, FIX SEAT / TANK M.08->
18	F67139	1		FLANGIA CUFFIA C.FILT.4T M15 I INTERNA	FLANGE, INTERNAL
19	49801	2		PRESTOLA RADIATORE M6 70117G	RANGE CHANGE MET.NUT M6 70117G
19	F66520	1		CUFFIA CASSA FILTRO 4T 2015	AIRBOOT, 4S MY15
20	F67139.1	1		FLANGIA CUFFIA C.FILT.4T M15 E ESTERNA	FLANGE, EXTERNAL
21	49402	4		VITE TSEI 5X20	BOLT TSEI 5X20
22	51006	1		FASCETTA 92/112	CLAMP 92/112
23	49872	9		VITE TMT+PZ 3X20 PER PLASTICA	SCREW 3X20
24	49888	2		RIVETTO ACC. 3 X12	RIVET 3X12
25	F08004	1		SENSORE TEMP. ARIA ATS 05	SENSOR, AIR TEMPERATURE ATS05
26	49304	2		VITE T.C. 3X12	BOLT





TM0034



**4T250FIENTW20-T**  
**TELAIO - FRAME**

**TELAIO**  
**FRAME**

**8**

Pos.	Codice	Q.tà	Note	Descrizione	Description
1	50512	1		KIT BLOCCASTERZO 08 COMPLETO SEDE+BLOCCHETTO +CHIAVE+VITI	STEERING LOCK M.08-> ASSY
2	16021	1		MOLLA PASSAGGIO CAVI MOTO (SX)	GROMMET BIKES LF
3	49597	2		VITE TBCE 4X 8	BOLT TBCE 4 x 8
4	16023	1		MOLLA PASSAGGIO CAVI MOTO M.08	SPRING, CABLES
5	F26690	1		PIASTRINO ATT. MOT. 250Fi TWIN DX	PLATE, RH 4S TWIN
6	F26691	1		PIASTRINO ATT. MOT. 250Fi TWIN SX	PLATE, LH 4S TWIN
7	49364	8		VITE TE F/R 8X25 Ch.10	BOLT, EH 8X25 To.10 mm
8	49366	2		VITE TE F/R 8X40 Ch.10	BOLT 8X40 T.10mm
9	49680	6		DADO M 8 X 1,25 CH 12 FLANG. AUTOBLOCK	NUT, M 8X1,25 FLANG. SB
10	49352	1		VITE TE F/R 10X125 1.25 Ch.10	BOLT SPECIAL 10X125 1.25 T.13
11	49351	1		VITE TE F/R 10X120 1.25 Ch.10	BOLT SPECIAL 10X120 1.25 T.10
12	F49962	2		DADO M 10 X 1,25 CH 14 FLANGIATO	NUT, M10 X 1,25 KEY 14
13	F73503	1		TELAIO MOTO AL 250Fi 4T EN 19	FRAME 250 EN 19 TWIN
14	F73466	1		CODINO TELAIO 4T SMX M. 15/->	REAR SUB-FRAME 4S SMX MY 15/->
15	F73451	1		CAVALLETTO LAT. END AL M08 CPL	STAND, SIDE, ASSY 08/->
16	F73438	1		ASTA CAVALLETTO LAT.END.M08	SIDE STAND END. M.08->
17	16034.08	1		MOLLA CAVAL LAT.INT+EST 08/->	SPRING, STAND 08/->
18	49656	1		DADO M 10 X 1,5 CH 14 FLANGIATO	NUT, FLANGED M10 CH.14 1,5
19	F73439	1		SUPPORTO ASTA CAVALL.LAT.M08	HOLDER SIDE STAND END. M.08->
20	F73450	1		PIASTRINO ATT.MOLLA CAVALL.08	BRACKET, SIDE STAND SPRING 08
21	F26429	1		BOCCOLA CAVALLETTO M.2008->	BUSH, SIDE STAND MOD. 08/->
22	F49819	1		VITE FISSAGGIO ASTA CAVAL. M08	BOLT, SIDE STAND 08/->
23	49501	2		VITE TCEI 8X25 UNI 5931	BOLT TCEI 8X25
24	73048.10	1		PEDANA DX MOD. 2010	FOOTPEG, RIGHT M.10->
24	73049.10	1		PEDANA SX MOD. 2010	FOOTPEG, LEFT M.10->
25	00692	2		PIASTRINO TELAIO AL.ATT.PED.08	HOLDER, FOOTPEGS, M. 08/->
26	73064	2		PERNO PEDANE M.08-> X T.ALLUM.	PIN, FOOT PEG, 08/->

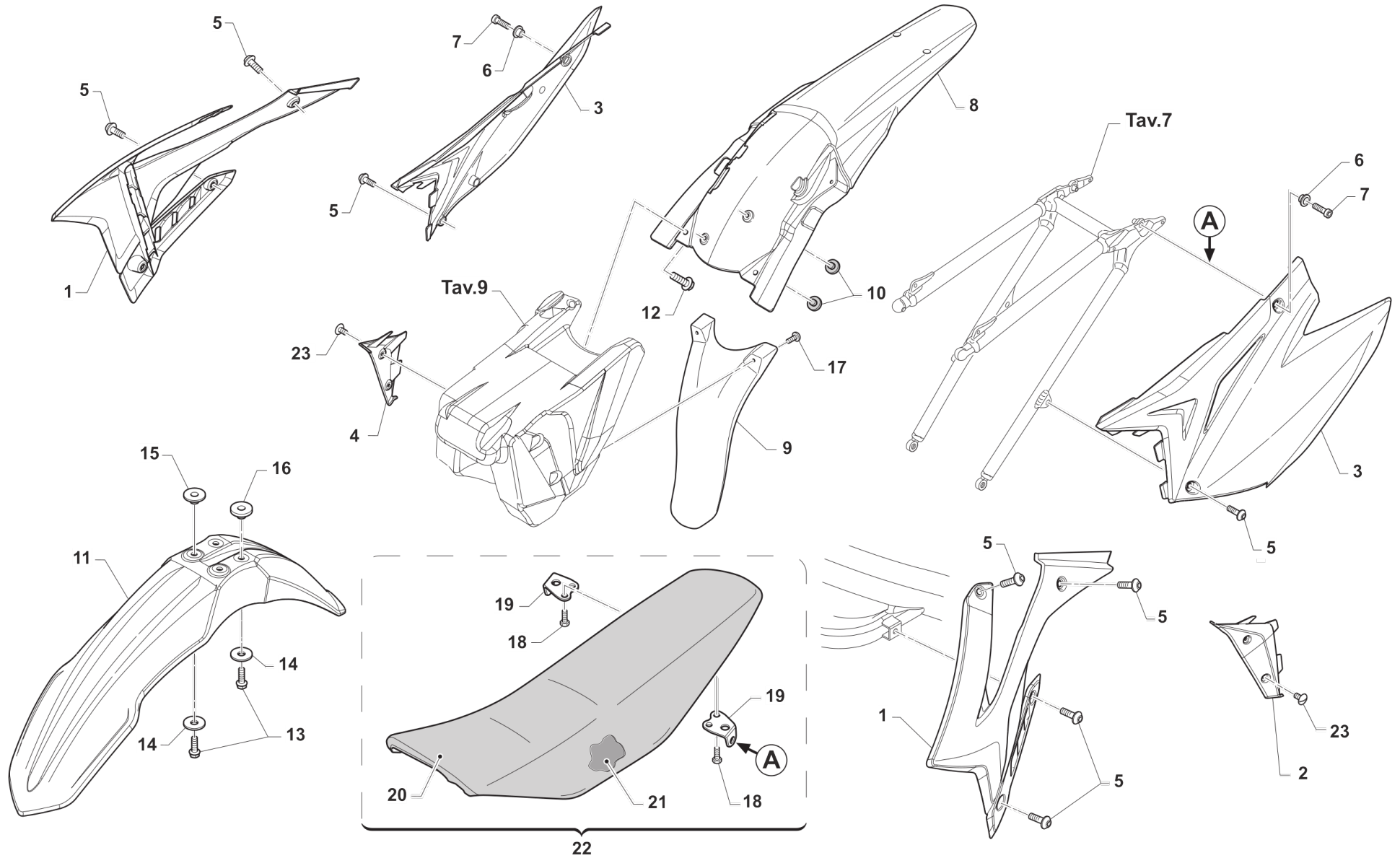


4T250FIENTW20-T  
TELAIO - FRAME

TELAIO  
FRAME

8

Pos.	Codice	Q.tà	Note	Descrizione	Description
27	49382	2		VITE ESAG.FLANG.M12X25 T.A.	BOLT 12 X 25 FLANGE
28	49383	2		VITE ESAG.FLANG.M8X1.25X20 T.A	BOLT 8 X 20 FLANGE
29	16022	2		MOLLA RITORNO PEDANE M.08/->	SPRING, FOOT PEG PIN 08/->
30	49612	2		RONDELLA ACCIAIO 10	STEEL WASHER 10
31	73036	2		COPIGLIA PEDANA M. 92/01	COTTER PIN FOOTPEG 92/01
32	F50826	1		PARAMOTORE 4T 250/300F MX/EN 2011	GUARD ENGINE 250Fi MX/EN 2011
33	F49861	4		VITE PARACOPPA E.I. M6X16 FL.	BOLT, GUARD ENGINE 6X16
34	67088.08	1		ROTELLA CATENA M. 08/->	CHAIN ROLLER 08/->
35	49725	1		VITE TCEI M8X25 SPEC. ROT.CAT.SUP.08	BOLT CHEI 8X25 UPPER CHAIN ROL



TM0035

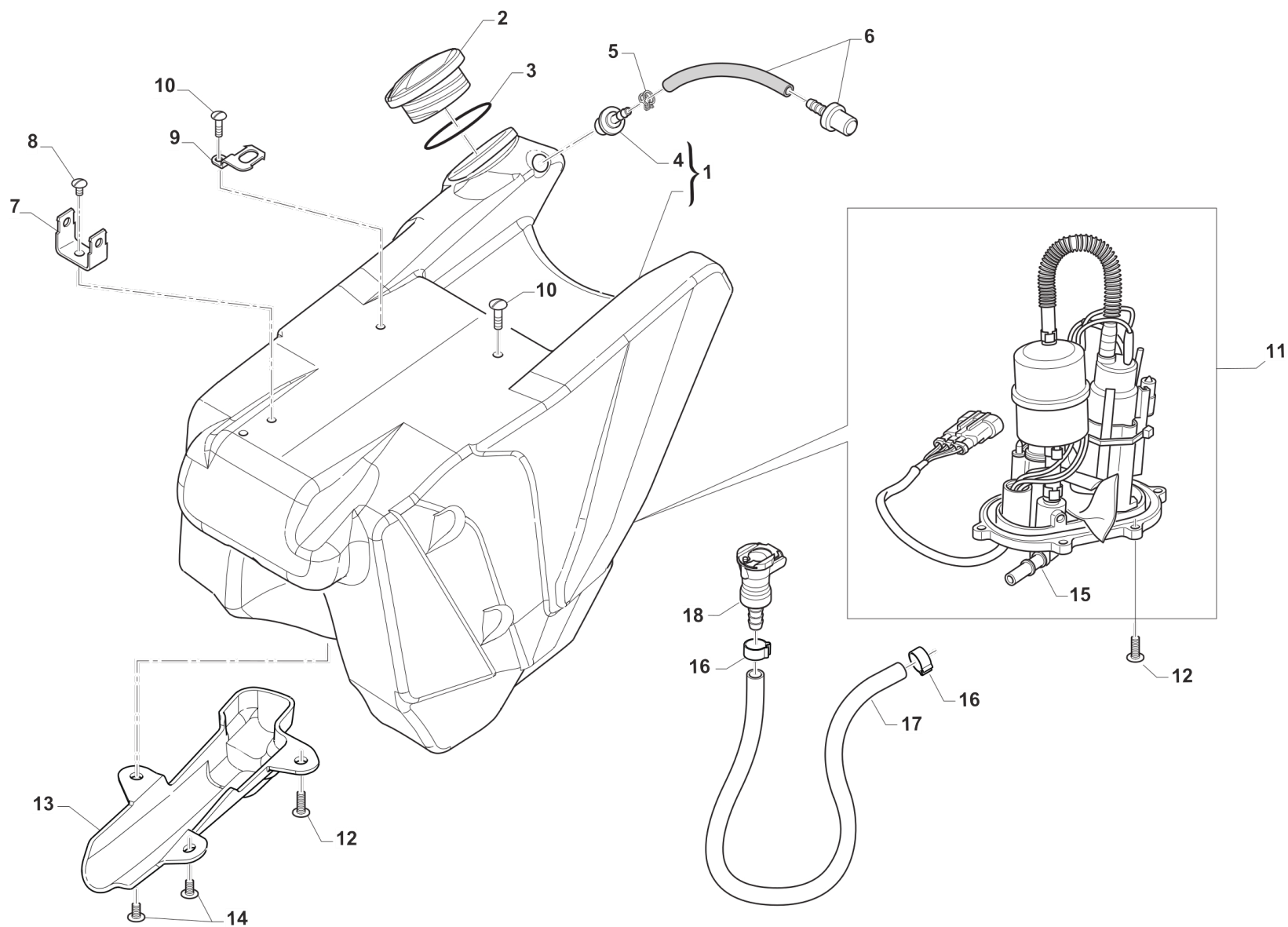


**4T250FIENTW20-T**  
**TELAIO - FRAME**

**PLASTICHE**  
**SEAT AND PLASTICS**

9

Pos.	Codice	Q.tà	Note	Descrizione	Description
1	67271.15	1		SET CONV. ARIA 4T 2015 BIANCHI	SHROUDS RAD. 4S RH+LH 15 WHITE
2	F67133	1		ALETTA SERBATOIO 4T MY15 SX	TANK PROTECTION F.S. M15-> L.
3	67274.15	1		SET LAT P.NUM 4T TWIN 2015 BNC F67130 + F67131	SIDE PANELS RH+LH4S TWIN15>WH.
4	F67132	1		ALETTA SERBATOIO 4T MY15 DX	TANK PROTECTION F.S. M15-> R.
5	49574	10		VITE TBCE 6X12 PROT.FORCELLA	BOLT TBCE 6x12
6	26059	2		BOCCOLA FISS.SELLA & LAT.03/->	COLLAR, SEAT/SIDE PANEL 03/->
7	49484	2		VITE TCEI 6X20	BOLT TCEI 6X20
8	67251.15	1		PARAFANGO POST. MY15 BIANCO	MUDGUARD, REAR M.15-> WHITE
9	67233	1		PROTEZIONE MONO R.C. / MY2015	MONOSHOCK PROTECTION R.D. 15->
10	21135	2		GOMMINO PARAFANGO POST MY 15 ->	RUBBER
11	67131.12	1		PARAFANGO ANT 12/-> BLU	MUDGUARD, FRONT 2012 BLU
11	67216.12	1		PARAFANGO ANT 2012 BIANCO	MUDGUARD, FRONT 2012 WHITE
12	49356	2		VITE TE F/R 6X20 Ch.8	BOLT 6X20 T.8
13	49356	4		VITE TE F/R 6X20 Ch.8	BOLT 6X20 T.8
14	26084	4		RONDELLA PARAF ANT. 24x2 M.08	WASHER, FRONT FENDER 24 X 2
15	26132	2		BOCCOLA PARAF. ANT. M12	BUSH, FRONT MUDGUARD M.12->
16	26157	2		BOCCOLA PARAF. ANT. M12 ALTA	BUSH, FRONT MUDGUARD M12 HIGHT
17	49317	2		VITE TB LARGA 5X10 LAT.SERB.94	BOLT TB LARGE 5X10
18	49435	4		VITE TE 5X12	SCREW TE 5X12
19	73047	2		PIASTRINO AL ATT.SELLA POSTER.	PLATE AI REAR SEAT HOLDER
20	67275	1		COPERTINA SELLA MX/EN 4T 2015	SEAT COVER MX/END 4T 2015
21	67276	1		SPUGNA SELLA 4T M. 2015	FOAM, SEAT F.S. M.15->
22	67282	1		SELLA CROSS / END 4T M.15-> ALTA	
22	F67140	1		SELLA CROSS/ENDURO MOD.15-> 4T	SEAT MX/ENDURO 4S M.15->
23	49317	4		VITE TB LARGA 5X10 LAT.SERB.94	BOLT TB LARGE 5X10



TM0022.1



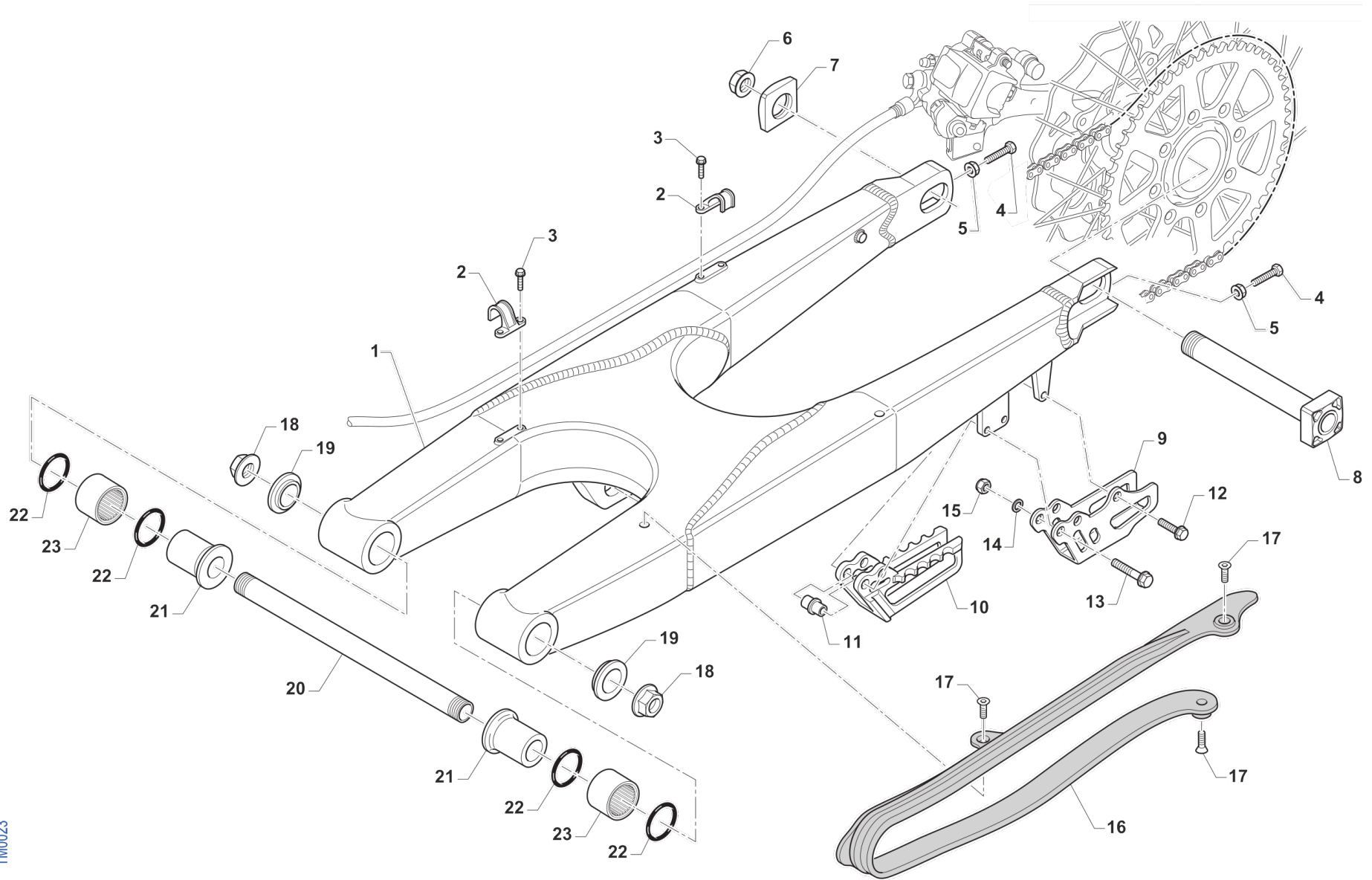
**4T250FIENTW20-T**  
**TELAIO - FRAME**

**SERBATOIO**  
**FUEL TANK**

**10**

Pos.	Codice	Q.tà	Note	Descrizione	Description
1	F65137	1		SERBATOIO BENZ.250F MX TRSP'18	FUEL TANK 4S 250/300 TWIN
2	F65129	1		TAPPO SERBATOIO PST. 4T M15	CAP, REAR FUEL TANK F.STR.->15
3	12039	1		O RING X TAPPO SERBATOIO 4T 15	O-RING TANK CAP F.S. 15->
4	65035	1		KIT GOMMINO+SFIATO BIANCO X SERBATOIO 4T M.15->	BREATHER KIT
5	16026	1		MOLLA PER TUBO BENZINA 13,3mm	SPRING, FUEL HOSE 13mm
6	65032	1		SFIATO SERBATOIO 4T M.15-> BLU	BREATHER CAP F.STR.M.15-> BLUE
7	F68108	1		SUPPORTO RELE' STARTER F68102	ELECTRIC STARTER RELAY HOLDER
8	49317	1		VITE TB LARGA 5X10 LAT.SERB.94	BOLT TB LARGE 5X10
9	F26695	1		Supporto relè centralina Euro4	HOLDER, RELAY
10	49374	2		VITE TB LARGA 5X20	BOLT TB 5X20
11	F08348.1	1		GRUPPO ASP.CARB.3.5BAR +/-TERM.	FUEL PUMP
12	49754	7		VITE TBCIX 5X20	SCREW TBCIX 5X20
13	F65136	1		CARTER CAVI POMPA BENZINA	PROTECTION, FUEL PUMP CABLES
14	49448	2		VITE 10.9 TBCEI 5X10	BOLT TBCEI 5X10 10.9
15	F08122	1		RACC.MASCHIO GR.P.BENZ.BITRON	JOINT, FUEL PUMP Fi
16	F51112	2		FASCETTA OETIKER 016,0-706R	CLAMP OETIKER 016,0-706R
17	67036	1		TUBO ANTIBENZINA 8 x 14 OLIO F.P.	HOSE, OIL/FUEL 8x14
18	F08370	1		RACCORDO SG.RAPIDO CPC 5/16" C/V	JOINT, FUEL PUMP





TM0023

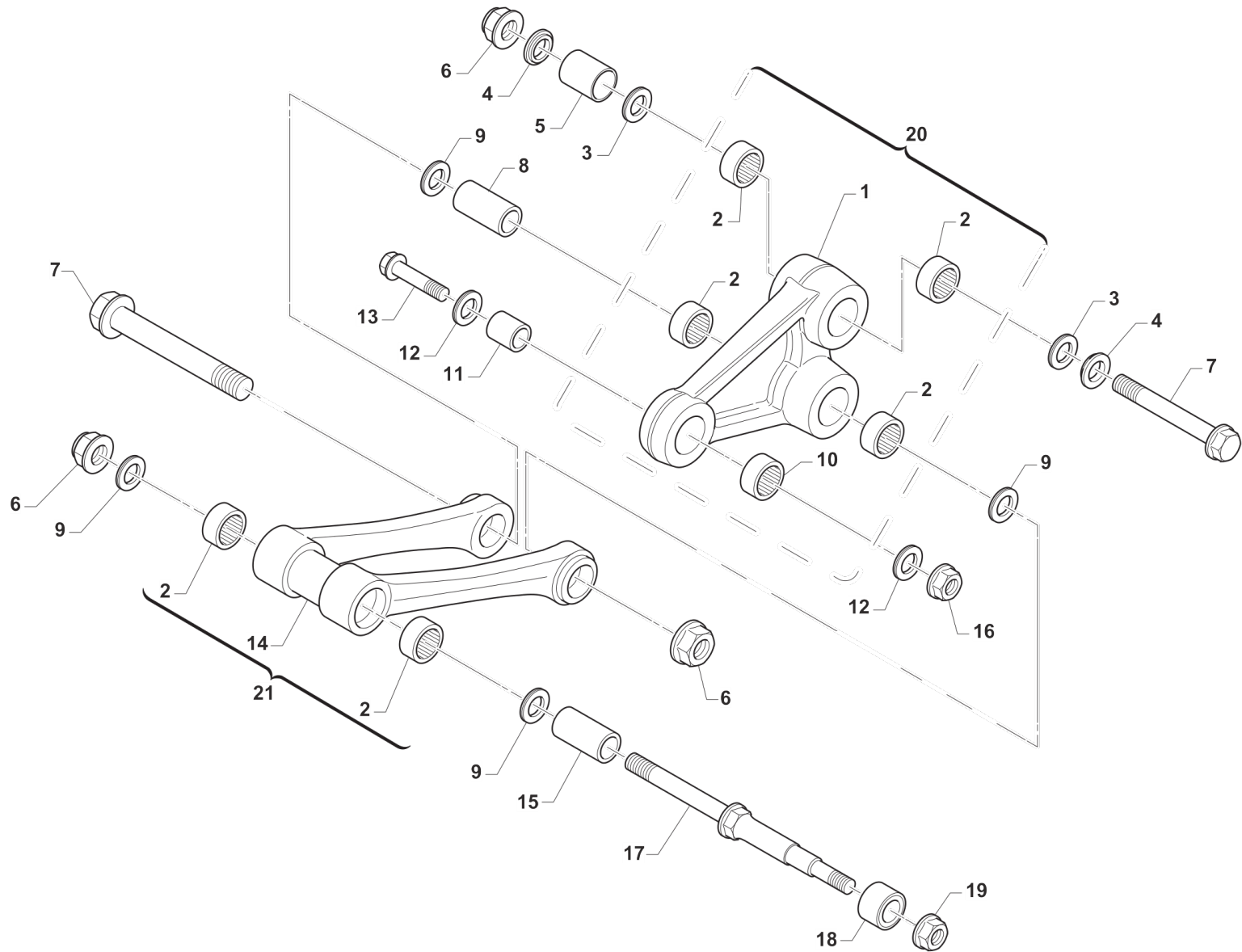


**4T250FIENTW20-T**  
**TELAIO - FRAME**

**FORCELLONE**  
**SWINGARM**

**11**

Pos.	Codice	Q.tà	Note	Descrizione	Description
1	F73474	1		FORCELLONE MOTO 4T M. 2016	SWINGHARM 4S M.16->
2	67054	2		FERMA TUBO FRENO POST. M.97/->	RETAIN CLAMP BRAKE HOSE 97/->
3	49794	4		VITE AUTOFOR. 4.8X16 7504	BOLT, 4,8 X 16 7504
4	F49976	2		VITE TE 8X45 ES.10 FORCELLONE	SCREW TE 8X45 SWINGARM
5	49640	2		DADO M 8 FLANGIATO CHIAVE 12	NUT 8mm, FLANGE
6	49123	1		DADO PERNO RUOTA POST. M.2015	NUT, REAR WHEEL AXLE 15 ->
7	70140.15	1		TENDICATENA 2015 SENZA FILETTO	ADJ BLOCK, CHAIN 15-THREADLESS
8	74055.15	1		PERNO RUOTA POSTERIORE M.2015	AXLE, REAR WHEEL M.15->
9	73130	1		PASSACATENA ALLUM. MOD. 11/->	PLATE, CHAIN GUIDE M. 11/->
10	67102.10	1		PASSACATENA NYLON MOD.2011	GUIDE, CHAIN M. 11/->
11	26092	1		BOCCOLA PASSACATENA M.11->	BUSH, CHAINGUIDE M11->
12	49370	1		VITE TE F/R 6X12	BOLT 6X12
13	49362	2		VITE TE F/R 6X50 Ch.8	BOLT 6X50 T.8
14	49603	2		RONDELLA 6,4 X 12 X 1,5	WASHER 6x12
15	49638	2		DADO M 6 ALTO AUTOBLOCCANTE	NUT 6mm, HIGHT SELF-LOCKING
16	67099.15	1		PROTEZIONE FORCELLONE M.2015	SWINGHARM PROTECTION M.2015
17	49396	3		VITE TSEI 5X10	BOLT TSEI 5X10
18	49095	2		DADO 16 FORCELLONE MOTO 95/10	NUT, SWINGARM AXLE M. 95/05
19	73115	2		COPERCHIO BOCCOLA FORC. M08->	COLLAR, SWINGARM M.08
20	74056	1		PERNO FORCELLONE MOD. 08/->	AXLE SWINGARM M. 08->
21	73112	2		BOCCOLA FORC. 08/-> F16(30X49)	BUSH, SWINGARM 08-> H.16 30X49
22	12102	4		O RING LEVERAGGIO & FORCELLONE	O-RING, LINKAGE & SWINGARM
23	19043	2		ASTUCCIO A RULLI HK 20/30	NEEDLE CAGE HK 20/30



TM0024

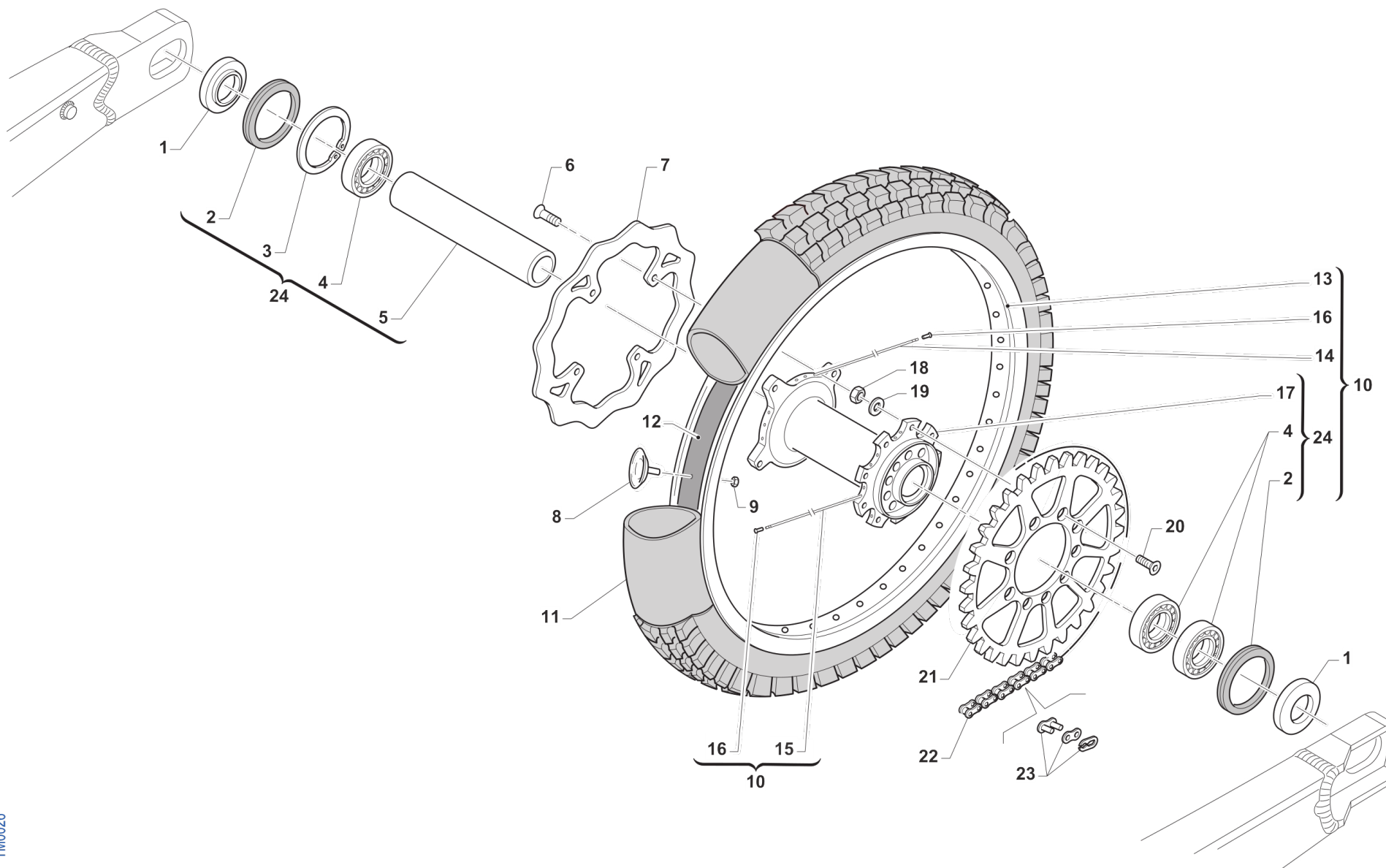


**4T250FIENTW20-T**  
**TELAIO - FRAME**

**LEVERAGGI**  
**LINKAGE**

**12**

Pos.	Codice	Q.tà	Note	Descrizione	Description
1	73145	1		TRIANGOLO SOSP. M. 2015 NUDO	ARM
2	19106	6		GABBIA A RULLI 26X20H16 TR.FO.	BUSH NEEDLE CAGE 26 X 20 H16
3	12010	2		O RING ORM 0240-30 TRIANG.05/6	O-RING
4	73075	2		COPERCHIO BOCCOLA TRIANG '05	COVER, BUSH
5	73211	1		BOCCOLA TRIANGOLO LEVER.05/->	BUSH, ARM RELAY 12X20X38
6	49682	3		DADO M12X1,25 FLANG.AUTOBL.AC	NUT, M 12 x 1,25 FLANGE SL
7	49345	2		VITE TE F/R 12X90 1.25 Ch13	BOLT TE F/R 12X87,5 1.25 T.13
8	F73416	1		BOCCOLA TRIANG. 20x48F12 05/->	COLLAR, ROD M.04 12x20x48
9	12102	4		O RING LEVERAGGIO & FORCELLONE	O-RING, LINKAGE & SWINGARM
10	19101	1		GABBIA RULLI DL 18/12 TRIANG.	BUSH NEEDLE CAGE DL 18/12
11	73214	1		BOCCOLA 18 X 20 F.10 TRIANGOLO 07/->	COLLAR, ARM ASSY 10 18X20 M.07
12	F12312	2		O RING FILTRO OLIO P.ASPIRAZ.	O-RING, OIL FILTER
13	49347.1	1		VITE TE F/R 10X43 1.25 Ch.10	BOLT TE F/R 10X43 1.25 T.10
13	49791	1		VITE TE F/R 10X39 1.25 T.AL08	BOLT, M10X1.25X39 ALU.FRAME08
14	73144	1		TRAPEZIO SOSP. M. 2015 NUDO	ROD
15	73204	1		BOCCOLA TRAPEZIO LEVERAGGIO MY05->	BUSHING 20x74x12, ROD SUSP. 05
16	F49962	1		DADO M 10 X 1,25 CH 14 FLANGIATO	NUT, M10 X 1,25 KEY 14
17	49790	1		PERNO SNODO BIELLA/ROT.CAT.M08	PIVOT, LINKAGE/ROLLER 08/->
18	67088.08	1		ROTELLA CATENA M. 08/->	CHAIN ROLLER 08/->
19	49676	1		DADO M 6X1 FLANG. AUTOBL.ACC.	NUT, FLANGED M6 X 1 S.B.
20	73016.15	1		TRIANGOLO SOSP. M. 15/16 CPL	ARM ASSY RELAY M.Y.2015
21	73059.15	1		TRAPEZIO SOSP. M. 15/16 CPL	ROS, ASSY



TM0026



**4T250FIENTW20-T**  
**TELAIO - FRAME**

**RUOTA POSTERIORE**  
**REAR WHEEL**

**13**

Pos.	Codice	Q.tà	Note	Descrizione	Description
1	70241	2		DISTANZ. RUOTA PST. 2015 DX/SX	COLLAR REAR WHEEL LE.RI. 15->
2	04074	2		PARAPOLVERE RUOTA POST. MOD.15->	DUST SEAL, REAR WHEEL 15 ->
3	49257	1		SEEGER I 43 mm	CIRCLIP D. 43 INTERNAL
4	03071	3		CUSCINETTO RUOTA ANTER. + POSTER.	BUSH, FRONT WHEEL MA50 61905
5	70240	1		DIST.INT.MOZZO RUOTA PST.15 3C 114,2x31 SP2.7	SPACER INT.REAR WHEEL M.15->
6	49443	4		VITE TE 6X16 (10.9)	SCREW TE 6X16
7	69261	1		DISCO FRENO PST.2015 240x114 DF840W	DISC, REAR BRAKE 15-> 240X114
8	70027	1		FERMA COPERTURA POST. 1.85	STOPPER 1,85, TUBE
9	49640	1		DADO M 8 FLANGIATO CHIAVE 12	NUT 8mm, FLANGE
10	70145.15	1		CERCHIO PST. CPL 18X1.85 2015	REAR RIM ASSY 18X1.15 MY 15->
11	80151	1		CAMERA ARIA POSTERIORE 18	TUBE, TYRE 18
12	70033	1		FLAP RUOTA POSTERIORE 18"	FLAP REAR WHEEL 18"
13	70052	1	18"x1.85"	CERCHIO POST 18x1.85 TAKASAGO	REAR RIM 1.85x18 Takasago
14	70270	18	192	RAGGIO R.PST.4.0/3.3/4.0 X 192	SPOKE R.WHEEL 4.0/3.3/4.0 X192
15	70271	18	199	RAGGIO R.PST.4.0/3.3/4.0 X 199	SPOKE R.WHEEL 4.0/3.3/4.0 X199
16	70062	36		NIPPLO ACCIAIO 4	SPOKE NIPPLE 4 mm
17	70119.3	1		MOZZO POSTERIORE 2015 3C NUDO	REAR HUB MY 2015
18	49643	9		DADO M 8 BASSO AUTOBLOCCANTE	NUT 8mm, LOW SELF-LOCKING
19	49611	9		RONDELLA ACCIAIO 8	WASHER STEEL 8mm
20	49421	9		VITE TSEI 8X25	BOLT TSEI 8X25
21	70103.48	1		CORONA CATENA Z 48 M. 86/->	SPROCKET 48T, REAR, M.86/->
21	70103.49	1		CORONA CATENA Z 49 M. 86/->	SPROCKET 49T, REAR, M.86/->
21	70103.50	1		CORONA CATENA Z 50 M. 86/->	SPROCKET 50T, REAR, M.86/->
21	70103.51	1		CORONA CATENA Z 51 M. 86/->	SPROCKET 51T, REAR, M.86/->
21	70103.52	1		CORONA CATENA Z 52 M. 86/->	SPROCKET 52T, REAR, M.86/->
21	70103.53	1		CORONA CATENA Z 53 M. 86/->	SPROCKET 53T, REAR, M.86/->
21	70290.50	1		CORONA CATENA Z 50 M. 86/-> ZF	SPROCKET ALU 50T ZF
21	70290.51	1		CORONA CATENA Z 51 M. 86/-> ZF	SPROCKET ALU 51T ZF



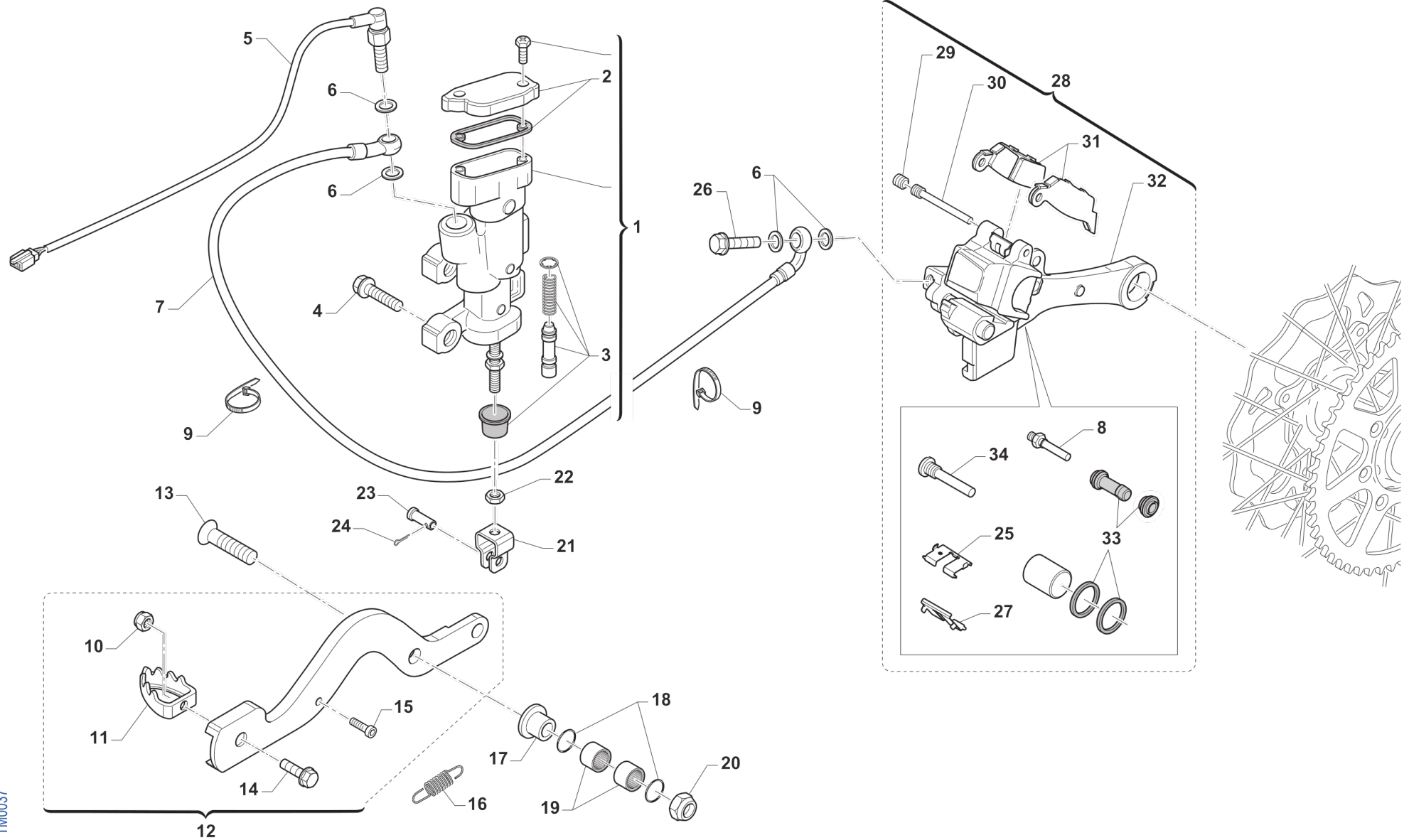
**4T250FIENTW20-T**  
**TELAIO - FRAME**

**RUOTA POSTERIORE**  
**REAR WHEEL**

**13**

Pos.	Codice	Q.tà	Note	Descrizione	Description
21	70290.52	1		CORONA CATENA Z 52 M. 86/-> ZF	SPROCKET ALU 52T ZF
21	70291.48	1		CORONA ALLU/ACCIAIO Z48 ZF	SPROCKET ALU/STEEL 48T ZF
21	70291.49	1		CORONA ALLU/ACCIAIO Z49 ZF	SPROCKET ALU/STEEL 49T ZF
21	70291.50	1		CORONA ALLU/ACCIAIO Z50 ZF	SPROCKET ALU/STEEL 50T ZF
21	70291.51	1		CORONA ALLU/ACCIAIO Z51 ZF	SPROCKET ALU/STEEL 51T ZF
21	70291.52	1		CORONA ALLU/ACCIAIO Z52 ZF	SPROCKET ALU/STEEL Z52 ZF
22	70141	1		CATENA REGINA 135ZRA 116MG	REGINA CHAIN 135 ORC 116
23	70091	1		GIUNTO CATENA 135 O RING	CHAIN JOINT 135 O RING
24	70119.15	1		MOZZO POSTERIORE 2015 CPL	REAR HUB 2015 -> ASSY





TM0037



**4T250FIENTW20-T  
TELAIO - FRAME**

**FRENO POSTERIORE  
REAR BRAKE**

**14**

Pos.	Codice	Q.tà	Note	Descrizione	Description
1	69181	1		POMPA FRENO POST 05/-> INTEGR	BRAKE PUMP, REAR NISSIN M.05->
2	69321	1		KIT TAPPO/GUARN. POMPA PST NIS	CAP AND RUBBER
3	69084.05	1		KIT REV. PIST.POMPA POST.05/->	KIT, REV. REAR MASTER CYL.05->
4	49574	2		VITE TBCE 6X12 PROT.FORCELLA	BOLT TBCE 6x12
5	68061	1		INTERRUT. IDR. STOP NISSIN 90 GRADI	SWITCH,IDR.NISSIN 10x1.25 1/12
6	69034	4		RONDELLA X BULLONE FREN B22001	WASHER B22001, BRAKE HOSE
7	F69519	1		TUBO FRENO POSTERIORE M. 11/->	HOSE, RR BRAKE M. 11/->
8	69232	1		PERNO X PINZA FRENO POST.05/12	PIN, RR BRAKE CALIPER 05/12
9	51037	2		FASCETTA NYLON 200 X 3,6	NYLON CLAMP
10	49629	1		DADO M 5 ALTO AUTOBLOCCANTE	NUT 5mm, HIGHT SELF-LOCKING
11	69002.99	1		PARTE ANT.PED.FRENO POST.99/->	PIT, RR BRAKE PEDAL 99/->
12	69000.08	1		PEDALE F.POST 80/125 M.2008	BRAKE PEDAL, 80/125/144 08/->
13	49425	1		VITE TSEI 8 X 45	BOLT TSEI 8 x 45
14	49400	1		VITE TSEI 5X14	BOLT TSEI 5x14
15	49556	1		VITE TBCE 4X10	BOLT TBCE 4x10
16	F16434	1		MOLLA PEDALE FRENO M.08 T.AL.	SPRING, RR BRAKE PEDAL 08/->
17	69205	1		BOCCOLA FRENO POST T.AL 08/->	BUSH, REAR BRAKE 08/->
18	12051	2		O RING FRENO POST. PEDALE	O-RING REAR BRAKE PEDAL BUSH
19	19044	2		GABBIA A RULLI FRENO POST.	NEEDLE BUSH REAR BRAKE PEDAL
20	49680	1		DADO M 8 X 1,25 CH 12 FLANG. AUTOBLOCK	NUT, M 8X1,25 FLANG. SB
21	69125	1		FORCHETTINA POMPA FRENO POS.05	FORK, REAR BRAKE 05
22	49636	1		DADO M 6	NUT M6
23	69012.05	1		PERNO SNODO FRENO POST. 05/09	PIN REAR BRAKE MASTER CYL. 05
24	68997	1		COPIGLIA PEDALE FRENO	COTTER PIN BRAKE PEDAL
25	69309	1		PIASTR.FERMA P.NISSIN RETAINER	RETAINER BRAKE PADS NISSIN
26	69094	1		BULLONE 10X1.25 T.FRENO NISSIN 03	BOLT,10X1,25 BRAKE HOSE NISSIN
27	69086	1		LAMIERINO PINZA POST NIS 01/->	PLATE, REAR BRAKE CALIPER 01->
28	69185.15	1		PINZA FRENO POST. 15-> NISSIN	BRAKE CALIPER, REAR, M. 15/->

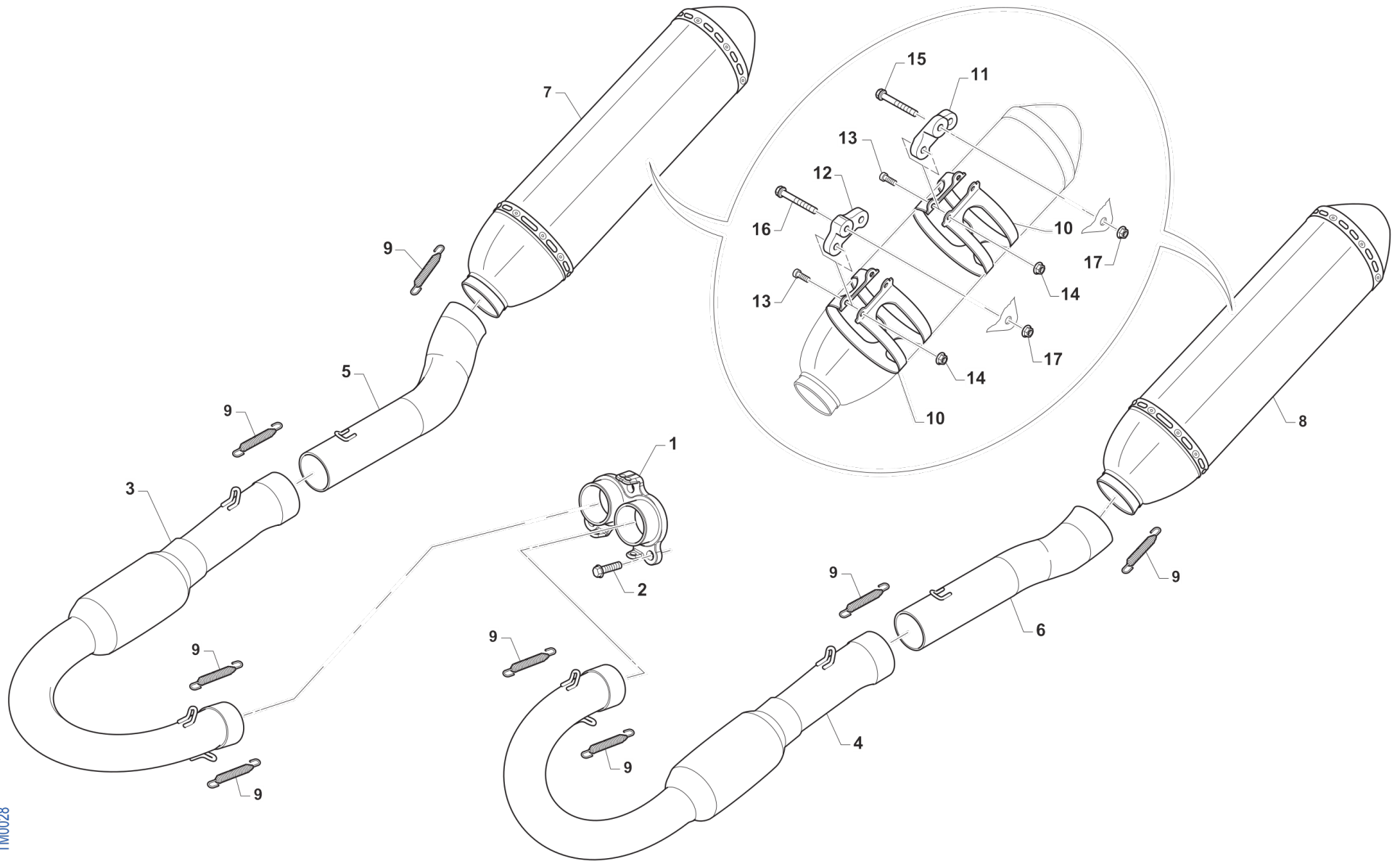


4T250FIENTW20-T  
TELAIO - FRAME

FRENO POSTERIORE  
REAR BRAKE

14

Pos.	Codice	Q.tà	Note	Descrizione	Description
29	69087	1		GRANO PERNO 69088 NISSIN 01/11	SCREW PLUG FOR BRAKE PIN 01/07
30	69088	1		PERNO PAST. POST NISSIN 01/11	PIN, RR BRAKE NISSIN M. 01/->
31	69096.05	1		PASTIGLIE POST M.05/-> NISSIN	PAD KIT, RR BRAKE NISSIN 05/->
32	69285.15	1		SUPPORTO PINZA FR.PST.NIS15/->	HOLDER, REAR BRAKE CALIPER
33	69258	1		KIT REV.GOMM. PINZA PST 05/->	SERVICE KIT, REAR BRAKE CALIPER
34	69257	1		PERNO/VITE PINZA POST.01/->	PIN, RR BRAKE CALIPER 01-> NI.



TM0028

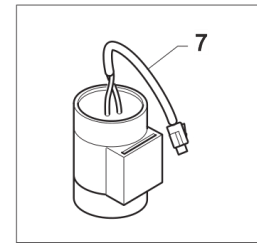
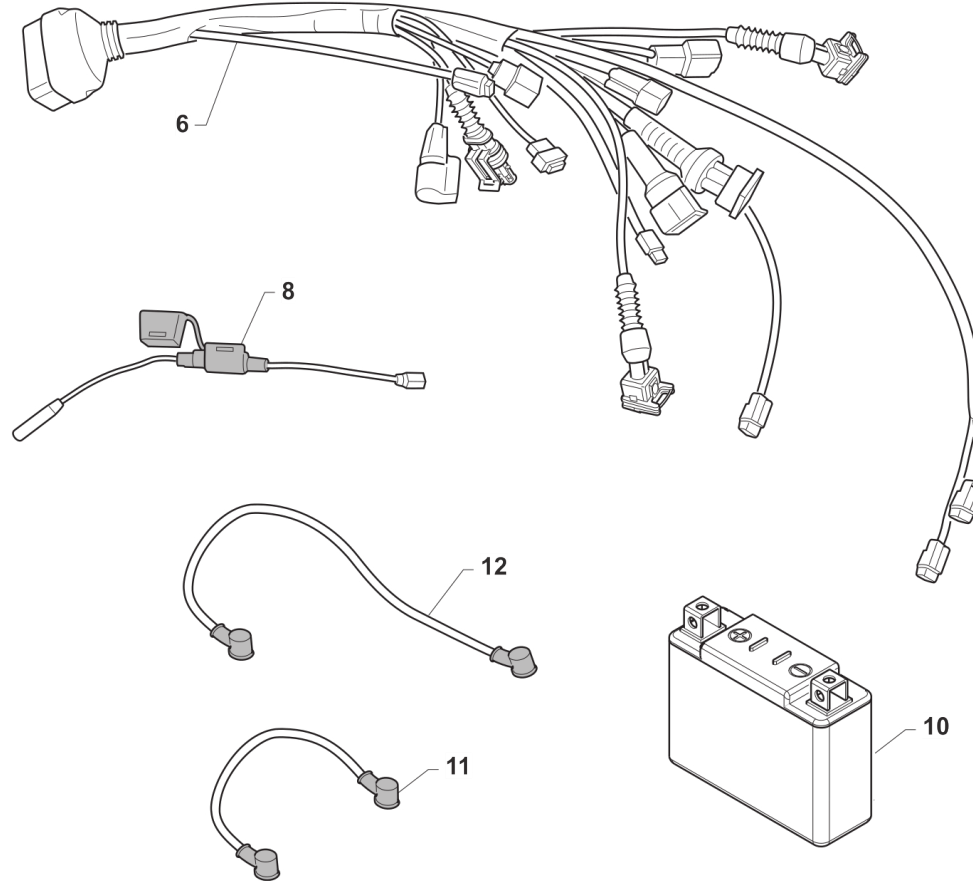
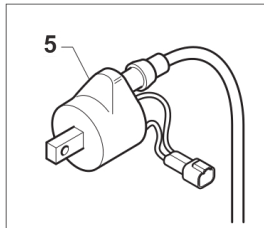
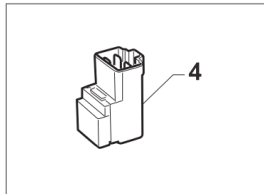
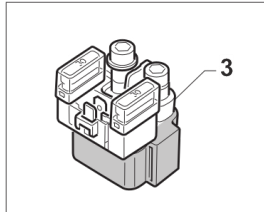
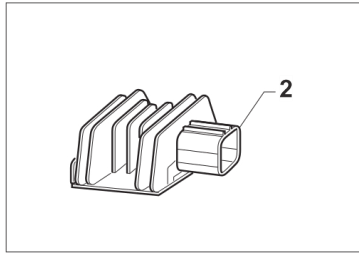
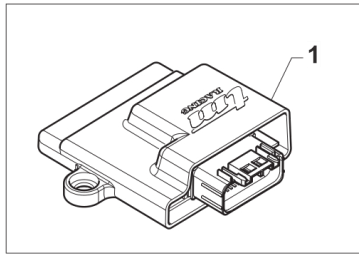


**4T250FIENTW20-T**  
**TELAIO - FRAME**

**SCARICO**  
**EXHAUST SYSTEM**

**15**

Pos.	Codice	Q.tà	Note	Descrizione	Description
1	F27580	1		COLLETTORE	MANIFOLD, PRIMARY, 250/300 4S TWIN
2	49483	3		VITE TCEI 6X16	BOLT TCEI 6X16
3	F27621	1	MY20	COLLET. SEC. 250Fi MX MY2020 DX	PIPE, 2ND, 250/300 4S TWIN, RH SIDE
4	F27620	1	MY20	COLLETTORE SEC. 250Fi MX MY2020 SX	PIPE, 2ND, 250/300 4S TWIN, LH SIDE
5	F27609	1		COLLET. CENTR. 250Fi MX MY18 DX	PIPE, 3ND, 250/300 4S TWIN, RH SIDE
6	F27608	1		COLLET. CENTR. 250Fi MX MY18 SX	PIPE, 3ND, 250/300 4S TWIN, LH SIDE
7	F27607	1		SILENZ. 250Fi MX MY18 DX	SILENCER, 250Fi RH
8	F27606	1		SILENZ. 250Fi MX MY18 SX	SILENCER, 250Fi LH
9	F27476	8		MOLLA TR. X SCARICO M08 MM42	SPRING, EXHAUST MM42 INOX
10	F27612	4		FASCIA SILENZ. HGS MX17RC	BAND, TWIN SILENCER
11	F27605	2		PIASTRINO SILENZIATORE SMX	PLATE, SILENCER SMX
12	F27570	2		PIASTRINO SC.250Fi MX ANT 2015	PLATE, EXH.250Fi MX FRONT 15->
13	49474	8		VITE TCEI 5X16 UNI 5931	BOLT TCEI 5X16
14	49701	8		DADO M 5 FLANGIATO VALV.	NUT 5mm, FLANGED VALV.
15	49485	2		VITE TCEI 6X25 UNI 5931	BOLT TCEI 6x25
16	49486	2		VITE TCEI 6X30	BOLT TCEI 6X30
17	49676	2		DADO M 6X1 FLANG. AUTOBL.ACC.	NUT, FLANGED M6 X 1 S.B.



TM0029.19

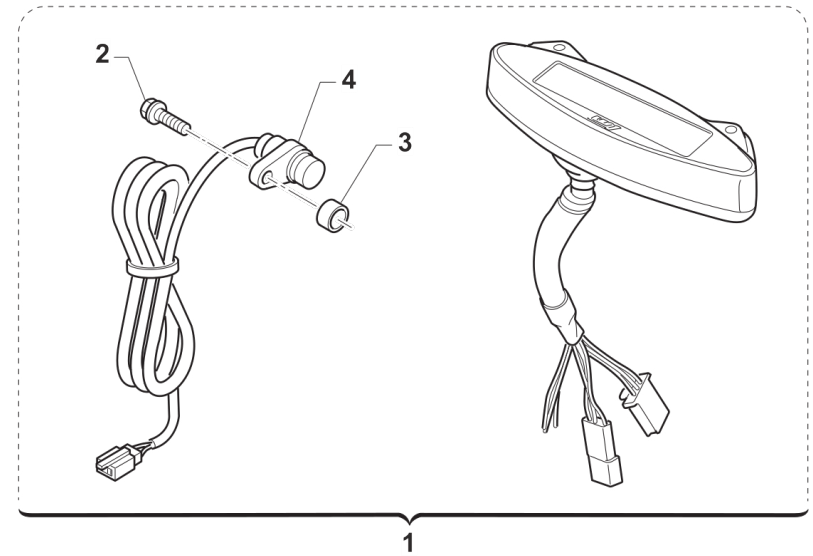
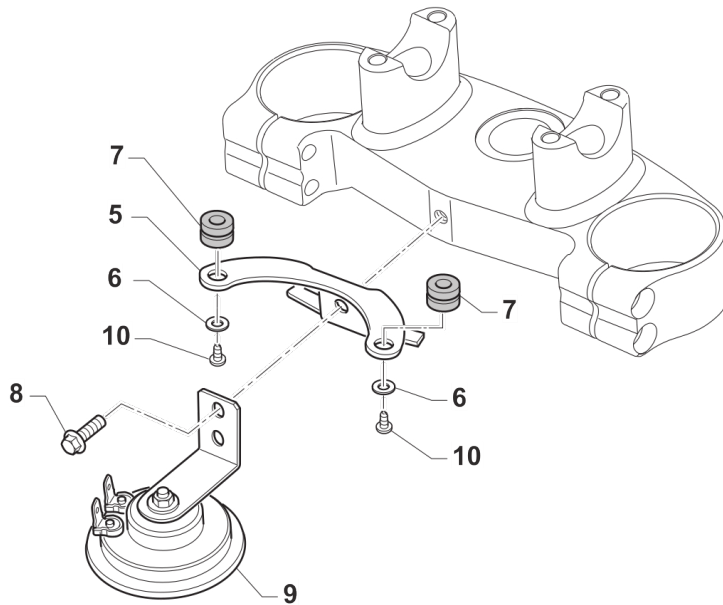


**4T250FIENTW20-T**  
**TELAIO - FRAME**

**CABLAGGI**  
**WIRING**

**16**

Pos.	Codice	Q.tà	Note	Descrizione	Description
1	F08391.0	1		CENTRALINA 4T 250FI EN TWIN	CDI
2	F15559	1	MY20	REGOLATORE KOKUSAN RX4513 ZERO	REGULATOR KOKUSAN RX4513
3	F68102	1		RELAY AVV. ELETTRICO 4 TEMPI	RELAY, ELECTRIC STARTER
4	F68212	1		RELAY AVV. ELETTRICO M2015	RELAY EL. STARTER M.-> 15
5	F15458	1		BOBINA KOKUSAN 4T MX PICCOLA	COIL, INGNITION KOK IG5132
6	F68305	1		CABLAGGIO 4T 250Fi MX/EN TWIN MY 2019	WIRE MX ENDURO 250/300 TS E.S. M19->
7	F15557	1		CONDENSATORE SHINDENGEN ADP19 NERO! CILINDRICO!	CAPACITOR SHINDENGEN ADP19
8	F68131	1		PORTAFUSIBILE MOTO 4T	
9	F68142	1		TRECCIA DI MASSA T.AL.08 4T F6	EARTH CABLE
10	68234	1		BATTERIA ALIANT YLP09X 12V EQ. 8AH	BATTERY LITHIUM ION <100WH YLP09X 12V8AH
11	F68213	1		CAVO BATTERIA ROSSO M. 2015	WIRE BATTERY RED M.15->
12	F68214	1		CAVO BATTERIA NERO M. 2015	WIRE BATTERY BLACK M.15->





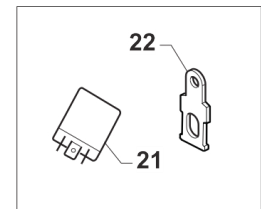
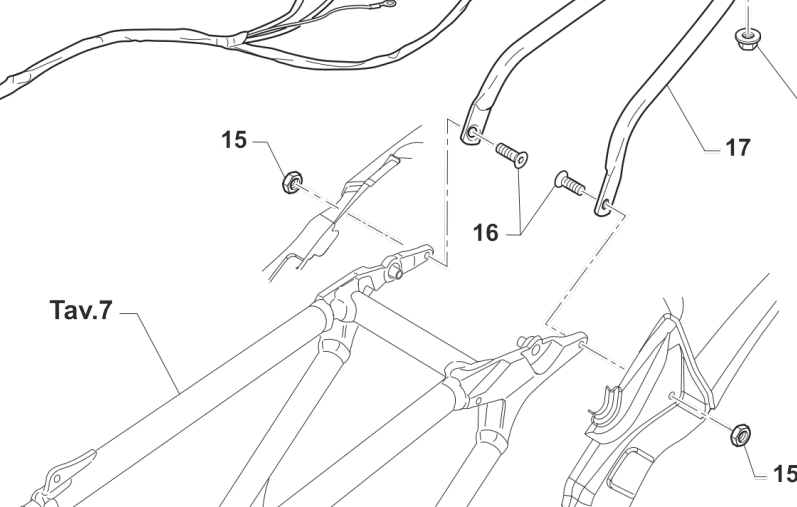
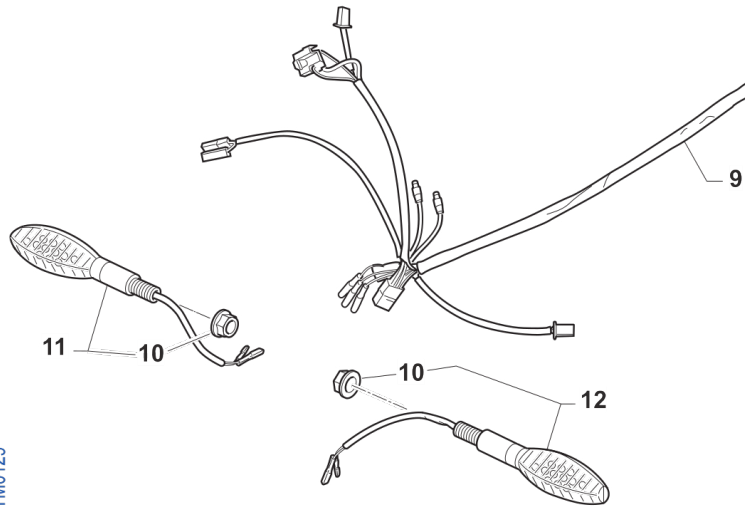
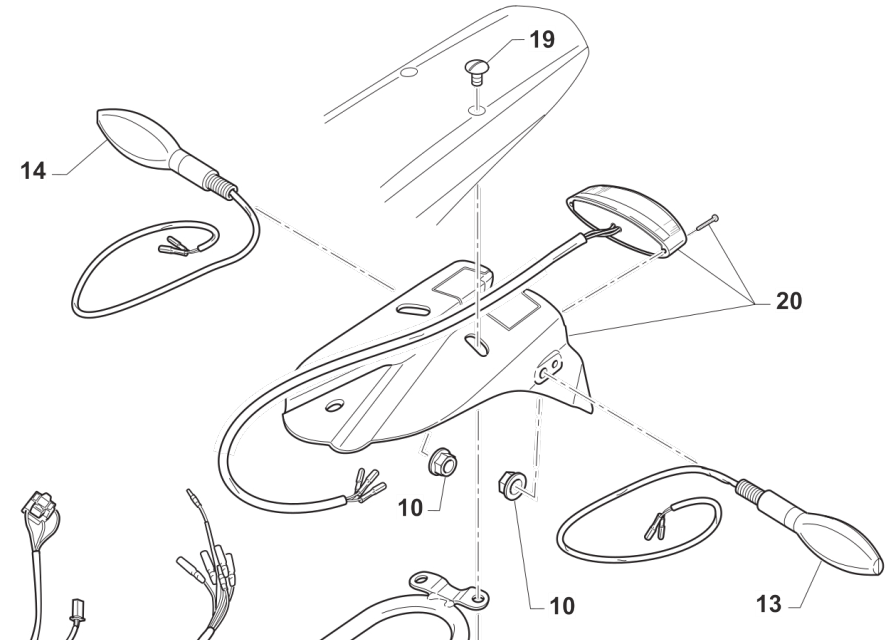
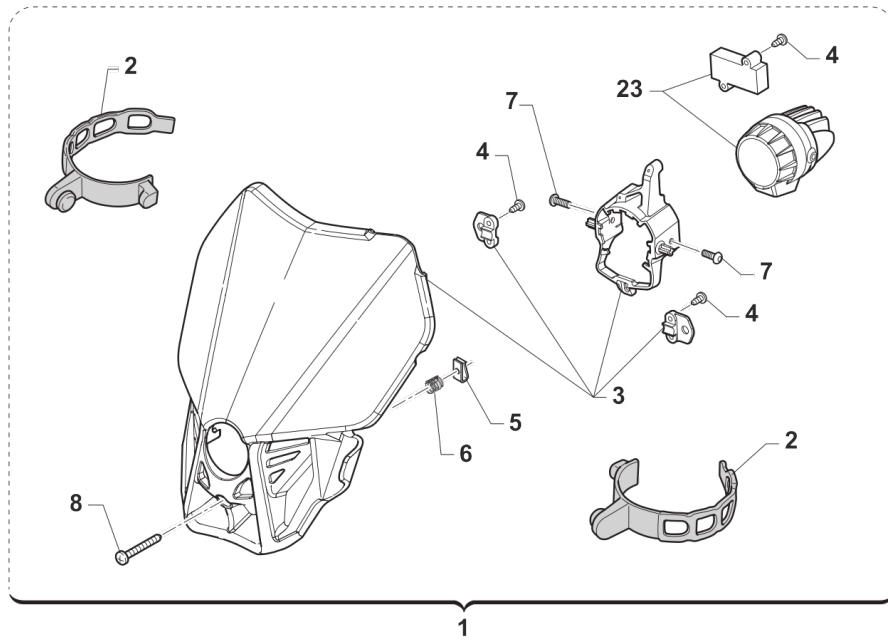


**4T250FIENTW20-T**  
**TELAIO - FRAME**

**CONTA KM**  
**SPEEDMOTER**

**17**

Pos.	Codice	Q.tà	Note	Descrizione	Description
1	64130	1		CONTACHILOMETRI DIG.M.2017 CPL COMPLETO DI CABLAGGIO 64125.2	SPEEDOMETER
2	49356	1		VITE TE F/R 6X20 Ch.8	BOLT 6X20 T.8
3	26115	1		BOCCOLA SENSORE CKM KOSO 08	BUSH, SENSOR SPEEDOMETER 08
4	64125.2	1		CABLAGGIO SENSORE C/KM 2012	WIRING CABLE, W/SENSOR SPEEDM.
5	F64349	1		SUPPORTO CONTACHILOMETRI EU4	HOLDER, SPEEDOMETER
6	49982	2		RONDELLA 4x12x1 x CONTA/KM 64130	WASHER
7	21045	2		GOMMINO C/CHILOM. & CDI 08/11	RUBBER, SPEEDOMETER/CDI 08/13
8	49370	1		VITE TE F/R 6X12	BOLT 6X12
9	F68110	1		CLACSON C/C NO RETTIFICAT. 4T	HORN
10	49553	2		VITE TCEI 4X8	BOLT TCEI 4X8



TM0129

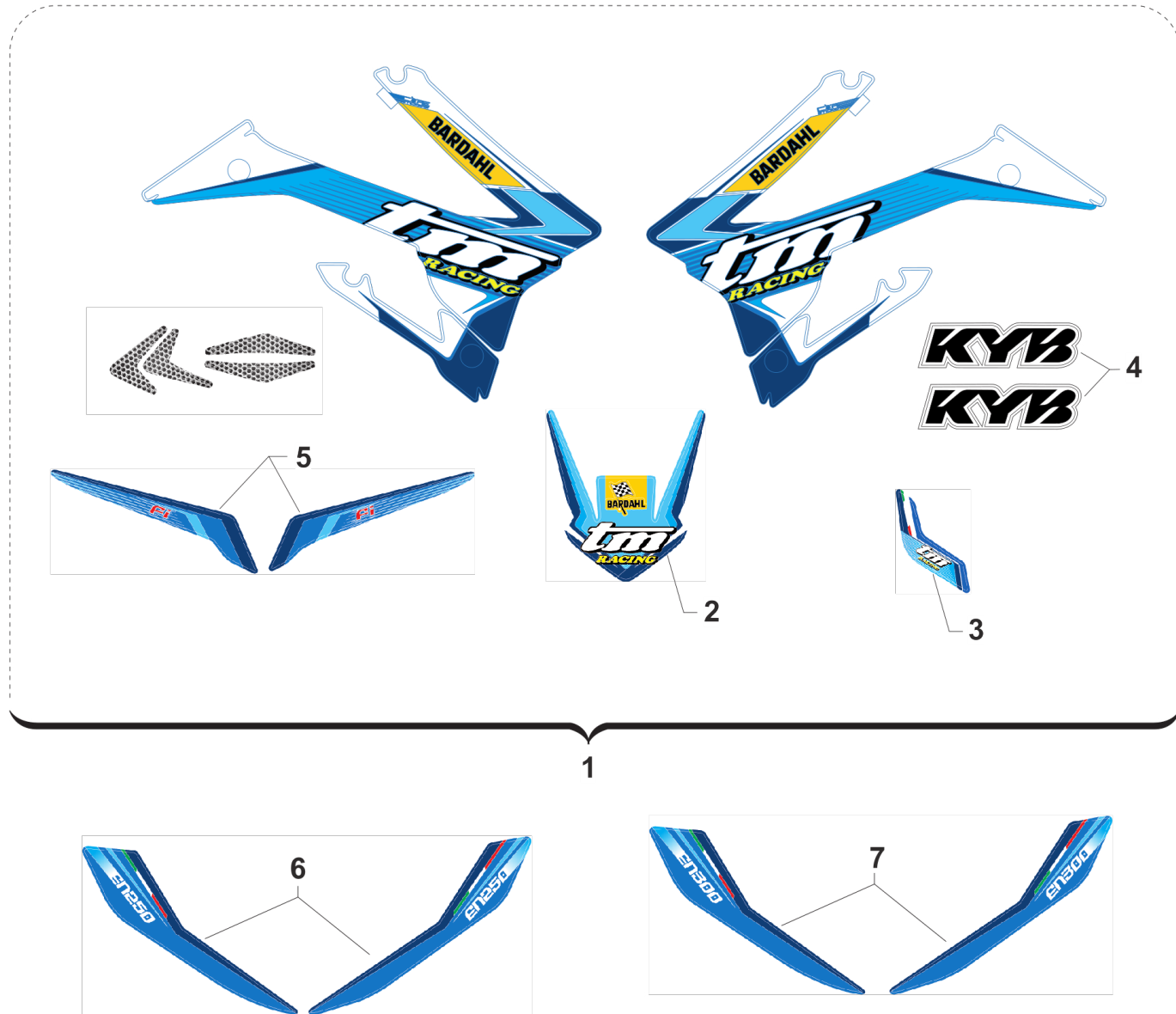


**4T250FIENTW20-T**  
**TELAIO - FRAME**

**FANALERIA**  
**LIGHTING**

**18**

Pos.	Codice	Q.tà	Note	Descrizione	Description
1	67043.20	1	MY20	PORTAFARO CPL BLU C/FARO LED MY20->	HEADLIGHT LED MY20, BLU
1	67221.20	1	MY20	PORTAFARO CPL BIANCO C/FARO LED MY20->	HEADLIGHT LED MY20, WHITE
2	67220.7	2		ELASTICO PORTAFARO X 67043.12/20	RUBBER, HEADLIGHT
3	67291	1	MY20	PORTAFARO NUDO MY20 BLU (X 67043.20)	HEADLIGHT MY20, PLASTIC, BLU
3	67295	1	MY20	PORTAFARO NUDO MY20 BIANCO (X 67221)	HEADLIGHT MY20, PLASTIC, WHITE
4	49802	5	MY20	VITE PARKER 3.5X 13	SCREW PARKER 3,5X13
5	51092	1	MY20	PRESTOLA M4 10 X 15	RANGE CHANGE MET.NUT M4 10 X 15
6	16072	1	MY20	MOLLA REGOLAZIONE FARO LED 2020 X 67043.20	SPRING
7	49785	2	MY20	VITE TBCE 5X 6	BOLT TBCE 5X6
8	49309	1	MY20	VITE T.C. 4X20	BOLT TC 4X20
9	F68308	1	MY20	CABLAGGIO ELET.C/FRECCE LED 250/300 END.4T 19->	WIRING, LIGHT, MY20 LED
10	F49962	4	MY20	DADO M 10 X 1,25 CH 14 FLANGIATO	NUT, M10 X 1,25 KEY 14
11	68251.1	1	MY20	FRECCIA ANTERIORE LED DX	FLASHER LED, FRONT RH
12	68251.2	1	MY20	FRECCIA ANTERIORE LED SX	FLASHER LED, FRONT LH
13	68251.4	1	MY20	FRECCIA POSTERIORE LED SX	FLASHER LED, REAR LH
14	68251.3	1	MY20	FRECCIA POSTERIORE LED DX	FLASHER LED, REAR RH
15	49676	2		DADO M 6X1 FLANG. AUTOBL.ACC.	NUT, FLANGED M6 X 1 S.B.
16	49407	2		VITE TSEI 6X25	BOLT TSEI 6X25
17	73096.15	1		SUPP. PARAFANGO POST M. 2015	HOLDER, REAR MUDGUARD M.15->
18	49676	2		DADO M 6X1 FLANG. AUTOBL.ACC.	NUT, FLANGED M6 X 1 S.B.
19	49316	2		VITE TB LARGA 6X20-SUPP.PARAF.	SCREW TB LARGE 6X20
20	67135.08	1		PORTATARGA MOD. 08/-> CPL	TAILLIGHT ASSY MOD. 08/->
21	68250	1	MY20	CENTRALINA INTERM.FREC. 2019 Lampade led	CDI, FLASHER
22	F26717	1	MY20	SUPPORTO RELE' FRECCIE LED 2020	HOLDER
23	68204	1		FANALE ANTERIORE A LED	LED LIGHT, FRONT





**4T250FIENTW20-T**  
**TELAIO - FRAME**

**KIT ADESIVI**  
**DECAL KITS**

**19**

Pos.	Codice	Q.tà	Note	Descrizione	Description
1	94148.17	1	MY20	KIT ADESIVI M. 2017 4T C/P.PST	KIT, STICKERS M.17 4S W/ REAR
2	94037.20	1	MY20	ADESIVO PARAF. ANT 2020	DECAL, FR FENDER MY20
3	94161.20	1	MY20	KIT AD. M.20 ADESIVO PORTAFARO	DECAL, FR HEADLIGHT MY20
4	94173	1	MY20	KIT AD. KYB DX/SX 2T/4T MY20	DECAL KYB BLACK
5	94169	1	MY20	COPPIA ADESIVI CODINO "Fi" 2T/4T MY20	DECAL SET Fi REAR SIDE MY20
6	94165.250	1	MY20	KIT AD. M.20 LAT.P.NUM 2T/4T 250 EN	DECAL, DISPLACEMENT 250 EN MY20
7	94165.300	1	MY20	KIT AD. M.20 LAT.P.NUM 2T/4T 300 EN	DECAL, DISPLACEMENT 300 EN MY20