



JUNIOR | SMX (12/12)

MX (21/19)

MOTORE 2T - ENGINE 2S

CATALOGO RICAMBI - PARTS CATALOGUE

85 CC

MY 18/19

INFORMAZIONI GENERALI

Il presente catalogo serve per richiedere con esattezza le parti di ricambio.

Nelle ordinazioni indicare:

1) Il numero di matricola del Telaio che è stampigliato sul lato destro del canotto di sterzo. Nei modelli EN, SMR, SMR il numero di matricola è riportato anche su una targhetta posta sul lato sinistro (Vedi foto).

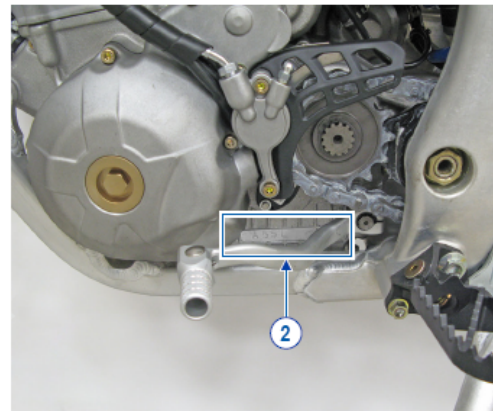
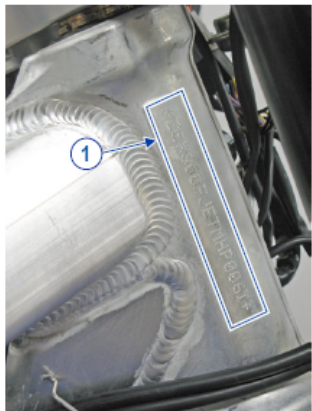
2) il numero di serie del Motore. E' posto sulla sinistra del motore tra la leva cambio e i coperchio accensione (Vedi foto).

3) Il codice dei particolari seguito dalla descrizione.

4) Il colore per i pezzi verniciati o comunque colorati.

Le indicazioni destra e sinistra si riferiscono ai lati del veicolo rispetto al senso di marcia.

Foto e disegni sono solo a scopo informativo e potrebbero non corrispondere esattamente alle caratteristiche dei prodotti.



GENERAL INFORMATION

The present spare parts catalogue enables one to order exactly the right spare part.

When ordering specify:

1) The frame serial number. It is embossed on the right side of the steering metal tube. In the EN, SMR and SMR models, the serial number is also stated on a plate positioned on the left hand side (See photo).

2) The engine serial number. It is located on the left side of the engine between the gear lever and the ignition cover (See photo).

3) The part's code number followed but its description.

4) Indicate colour for painted or colored parts.

References to right and left apply to the vehicle in terms of its direction of movement.

Photos and drawings are for informational purposes only and may not exactly match the characteristics of the products.

NOTE – LEGENDA

MY

NOVITA' INTRODotta DIFFERENTE O NON PRESENTE NEL MODELLO DELL'ANNO PRECEDENTE

PART DIFFERENT OR NOT PRESENT IN THE REVIOUS YEAR MODEL



IL RICAMBIO PUO' ESSERE MONTATO ANCHE NEI MODELLI DEGLI ANNI PRECEDENTI

THE SPARE PART CAN BE MOUNTED IN PREVIOUS MODEL



ATTREZZO NECESSARIO PER IL MONTAGGIO O SMONTAGGIO
TOOL FOR ASSEMBLY OR DISASSEMBLY

5M

MOTORE CON CAMBIO A 5 MARCE
ENGINE WITH 5 GEARS SPEED

6M

MOTORE CON CAMBIO A 6 MARCE
ENGINE WITH 6 GEARS SPEED

OP

RICAMBIO OPZIONALE
OPTIONAL SPARE PARTS

X

RICAMBIO NON DISPONIBILE ALLA VENDITA
PART CAN NOT BE SOLD SEPARATELY

ES

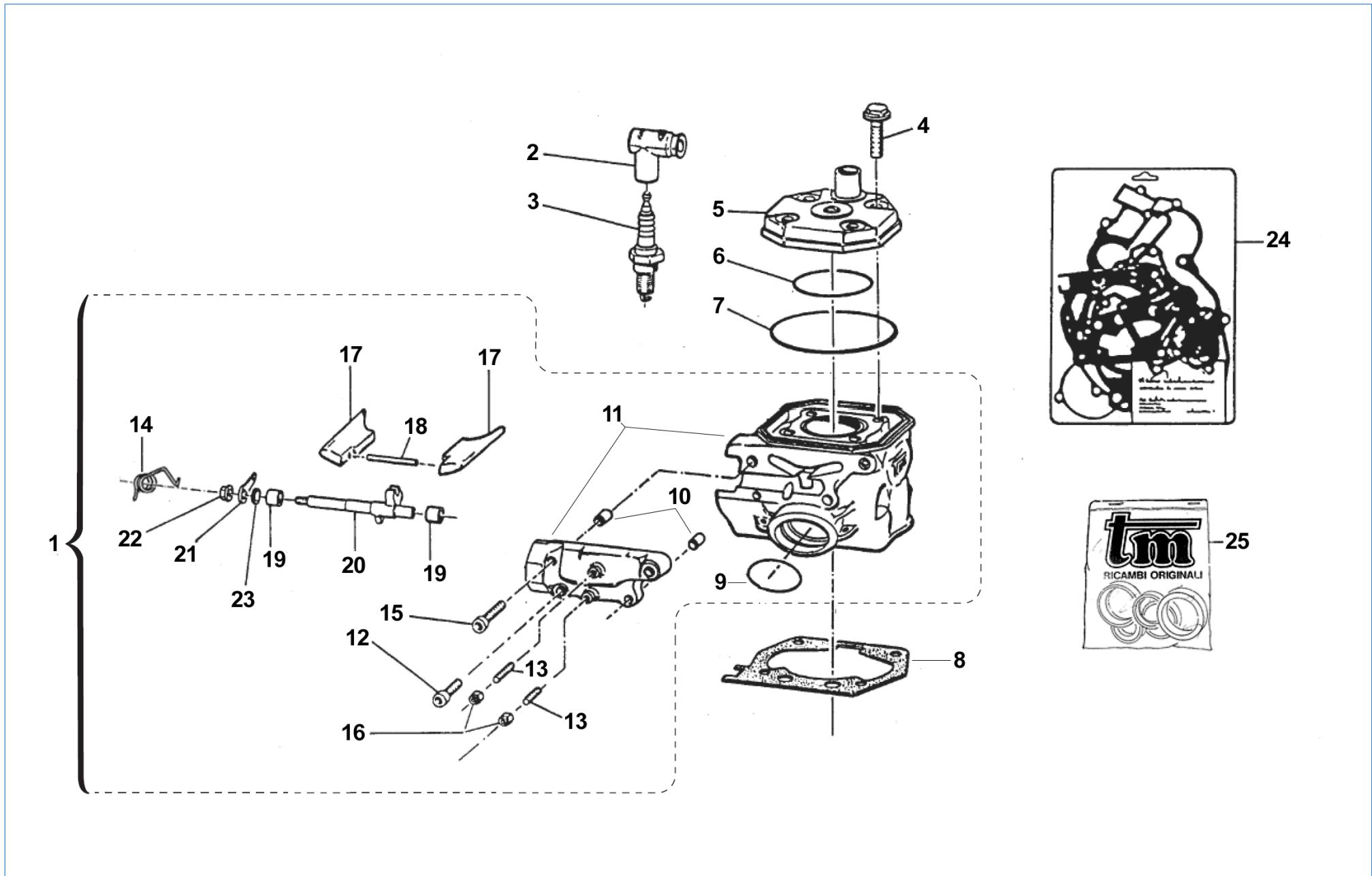
MOTORE CON AVVIAMENTO ELETTRICO | *ELECTRIC STARTER*

KS



MOTORE SENZA AVVIAMENTO ELETTRICO | *ENGINE WITHOUT ES*

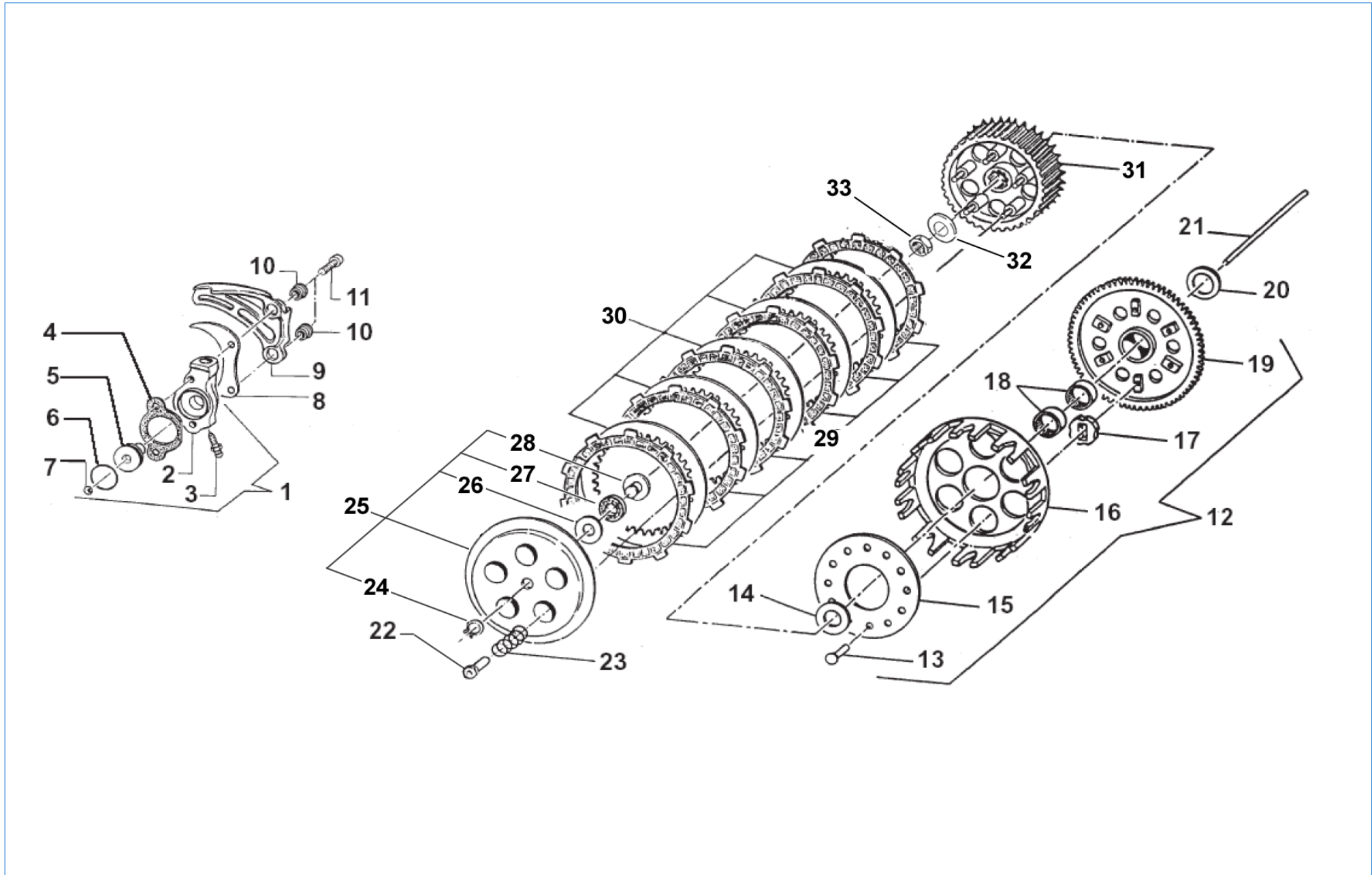
Dati indicativi soggetti a modifiche senza impegno di preavviso.

All data are subject to modification without prior notice.

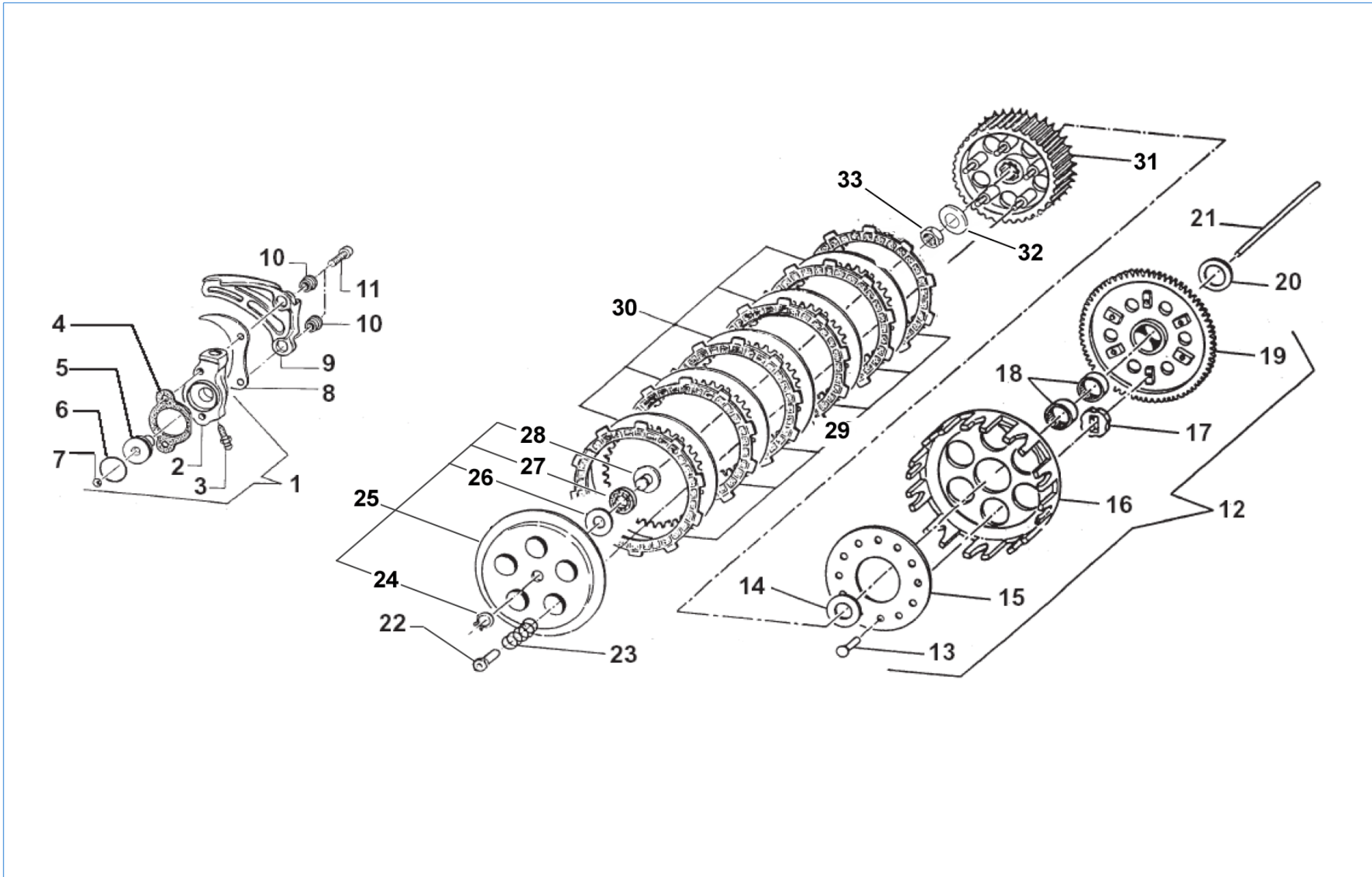


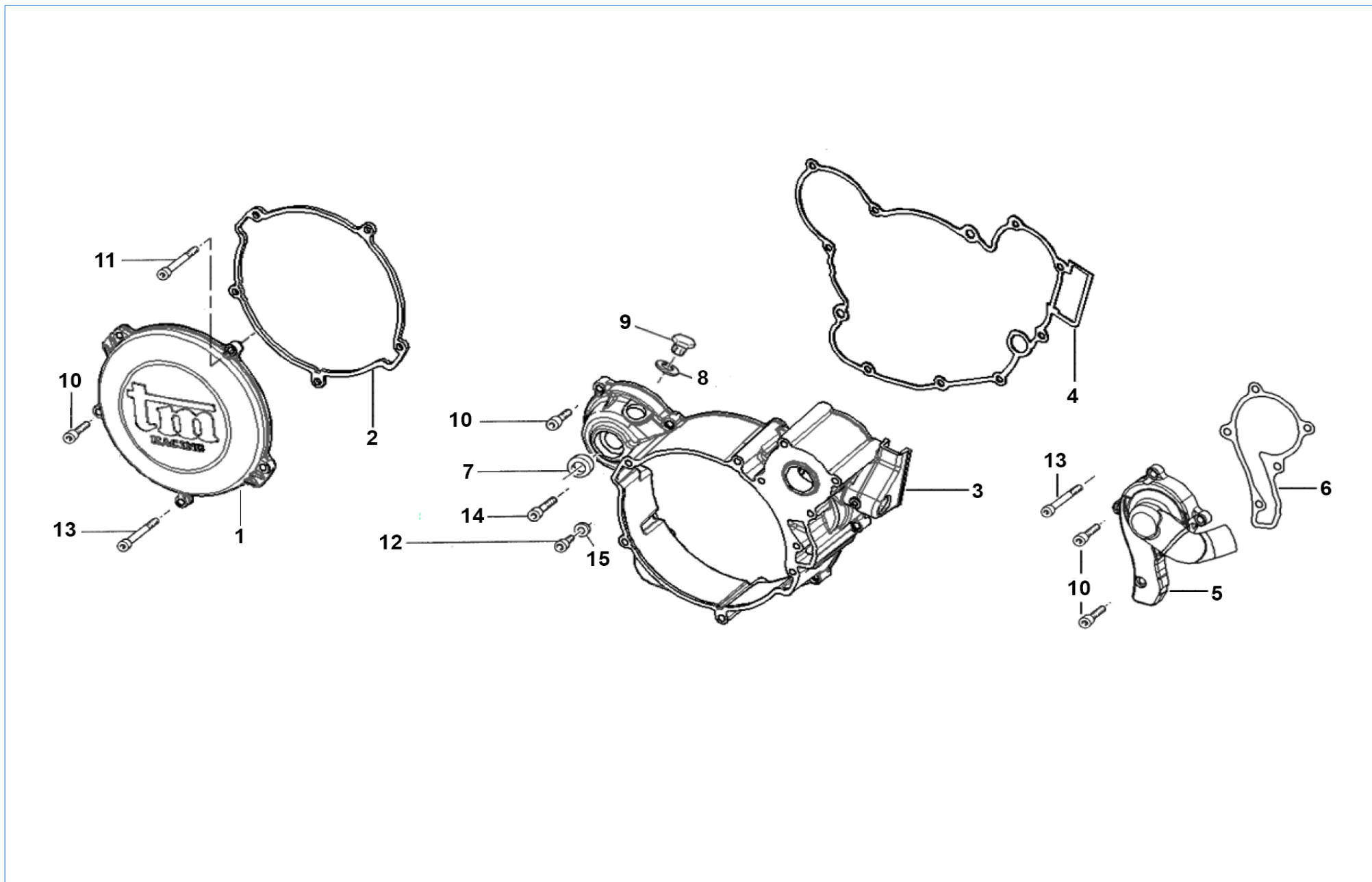
POS.	CODICE	Q.tà - Q.ty	MY	NOTE	DESCRIZIONE	DESCRIPTION
1	01093.15	-		85 CC	CILINDRO 85cc CPL	CYLINDER ASSY.
2	21017	1			PIPETTA CANDELA NGK	CAP, SPARK PLUG
3	06028	1			CANDELA NGK BR 9 ECMIX	SPARK PLUG
4	49335	4			VITE TE/FLANG. 8 X 35	SCREW
5	02085.13	1		85 CC	TESTA 85cc	HEAD
6	12005	1			O-RING PICCOLO	O-RING, SMALL
	12005.1	1		VITON	O-RING PICCOLO	O-RING, SMALL
7	12011	1			O-RING GRANDE	O-RING, BIG
8	05519.05	-			GUARNIZIONE BASE CILINDRO 0.05 mm	GASKET 0,05 CYLINDER
	05519	-			GUARNIZIONE BASE CILINDRO 0.2 mm	GASKET 0,2 CYLINDER
	05520	1			GUARNIZIONE BASE CILINDRO 0.3 mm	GASKET 0,3 CYLINDER
	05521	-			GUARNIZIONE BASE CILINDRO 0.4 mm	GASKET 0,4 CYLINDER
	05522	-			GUARNIZIONE BASE CILINDRO 0.5 mm	GASKET 0,5 CYLINDER
9	12015	1			O-RING SCARICO	O-RING, EXHAUST
10	26041	2			GRANO CENTRAGGIO 7 X 8	PIN, DOWEL
11	01092.15	1		85 CC	CILINDRO 85cc NUDO	CYLINDER (WITHOUT POWER VALVE)
12	49474	2			VITE TCEI 5 X 16	SCREW
13	49705	2			GRANO 5 X 25	GRUB SCREW
14	16057	1			MOLLA	SPRING
15	49476	2			VITE TCEI 5 X 20	SCREW
16	49633	2			DADO M5 AUTOBLOCCANTE BASSO	NUT
17	22028.15	1		85 CC	VALVOLA GHIGLIOTTINA + (COPPIA)	POWER VALVE (LEFT + RIGHT)
18	19009	1			PERNO VALVOLA	PIN, POWER VALVE
19	19045	2			GABBIA A RULLI HK 0810	BEARING, SHAFT
20	28026	1			ALBERINO COMANDO VALVOLA	SHAFT, POWER VALVE
21	28039	1			PIASTRINO SUPERIORE	PLATE, UPPER
22	49701	1			DADO M5 FLANGIATO	NUT, FLANGE
23	04006	1			PARAOLIO 8 X 12 X 3	OIL SEAL
24	05616.07	-			KIT GUARNIZIONI + O-RING	GASKETS KIT + O-RING
25	04037	-			KIT PARAOLI MOTORI	OIL SEAL KIT

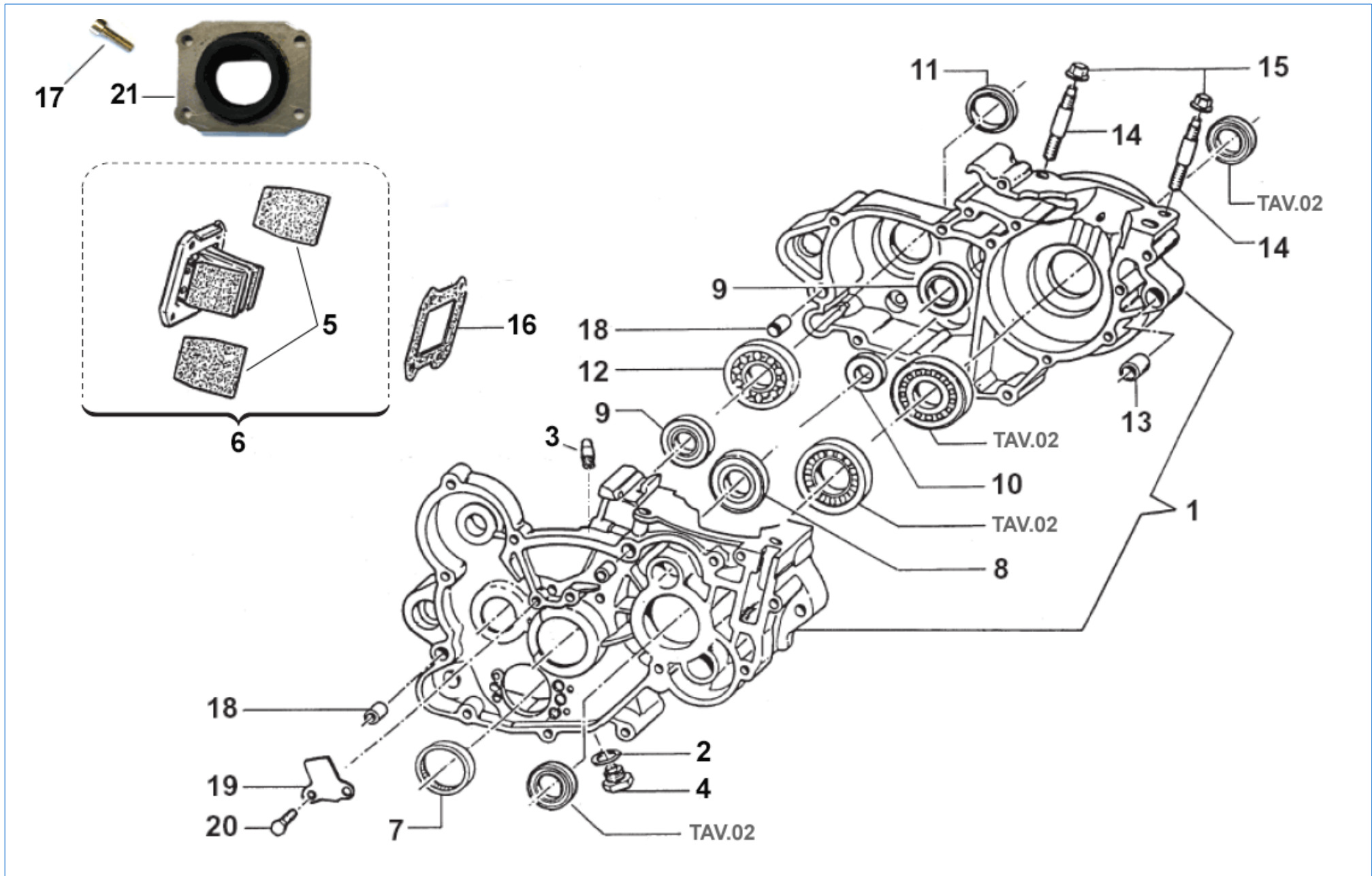
POS.	CODICE	Q.tà - Q.ty	MY	NOTE	DESCRIZIONE	DESCRIPTION
1	18106.18	-	MY 18		ALBERO MOTORE CPL	CRANKSHAFT ASSY
2	18104.13	-			BIELLA COMPLETA	ROD KIT
3	18209.18	1	MY 18		COPPIA SEMIALBERI	CRANK (LEFT + RIGHT)
4	18023	2			RONDELLA ARGENTATA	SILVER WASHER
5	18022	1			ASSE ACCOPPIAMENTO 18 X 48 mm	PIN, CONNECTING ROD
6	17003	1			GABBIA ARGENTATA	SILVER BEARING
7	18132	1			BIELLA NUDA	CONNECTING ROD
8	49010	1			CHIAVETTA VOLANO	KEY
9	40055	1			PIGNONE COPPIA PRIM. Z15	GEAR 15T
10	49056	2			DADO	NUT
11	10174.87	1		85 CC	PISTONE 85cc 47.87 CPL	PISTON 85CC 47,87 COMP.
	10174.88	-		85 CC	PISTONE 85cc 47.88 CPL	PISTON 85CC 47,88 COMP.
	10174.89	-		85 CC	PISTONE 85cc 47.89 CPL	PISTON 85CC 47,89 COMP,
12	11093	1		85 CC	SEGMENTO 85cc	RING 85CC, PISTON
13	09003	1			SPINOTTO	PIN
14	09006	2			ANELLINI FERMA SPINOTTO	CLIP, PISTON PIN
15	19030	1			GABBIA SPINOTTO	TOP END BEARING
16	15230	1			GENERATORE KOKUSAN	GENERATOR KOKUSAN
	50051	-			ESTRATTORE ACCENSIONE	PULLER, INGNITION
17	04035	2			PARAOLIO	OIL SEAL
19	49603	2			RONDELLA 6 X 12	WASHER
20	49484	2			VITE TCEI 6 X 20	SCREW
21	05516	1			GUARNIZIONE COP. ACCENSIONE	GASKET, IGNITION COVER
22	30211	1			COPERCHIO ACCENSIONE CROSS	COVER, IGNITION FOR CROSS
23	49477	4			VITE TCEI 5 X 25	SCREW
24	03020	2	MY18		CUSCINETTO	BEARING
25	15206	1			BOBINA	COIL
26	15209.085001	1			CENTRALINA	CDI
27	68120	1			CABLAGGIO	WIRING

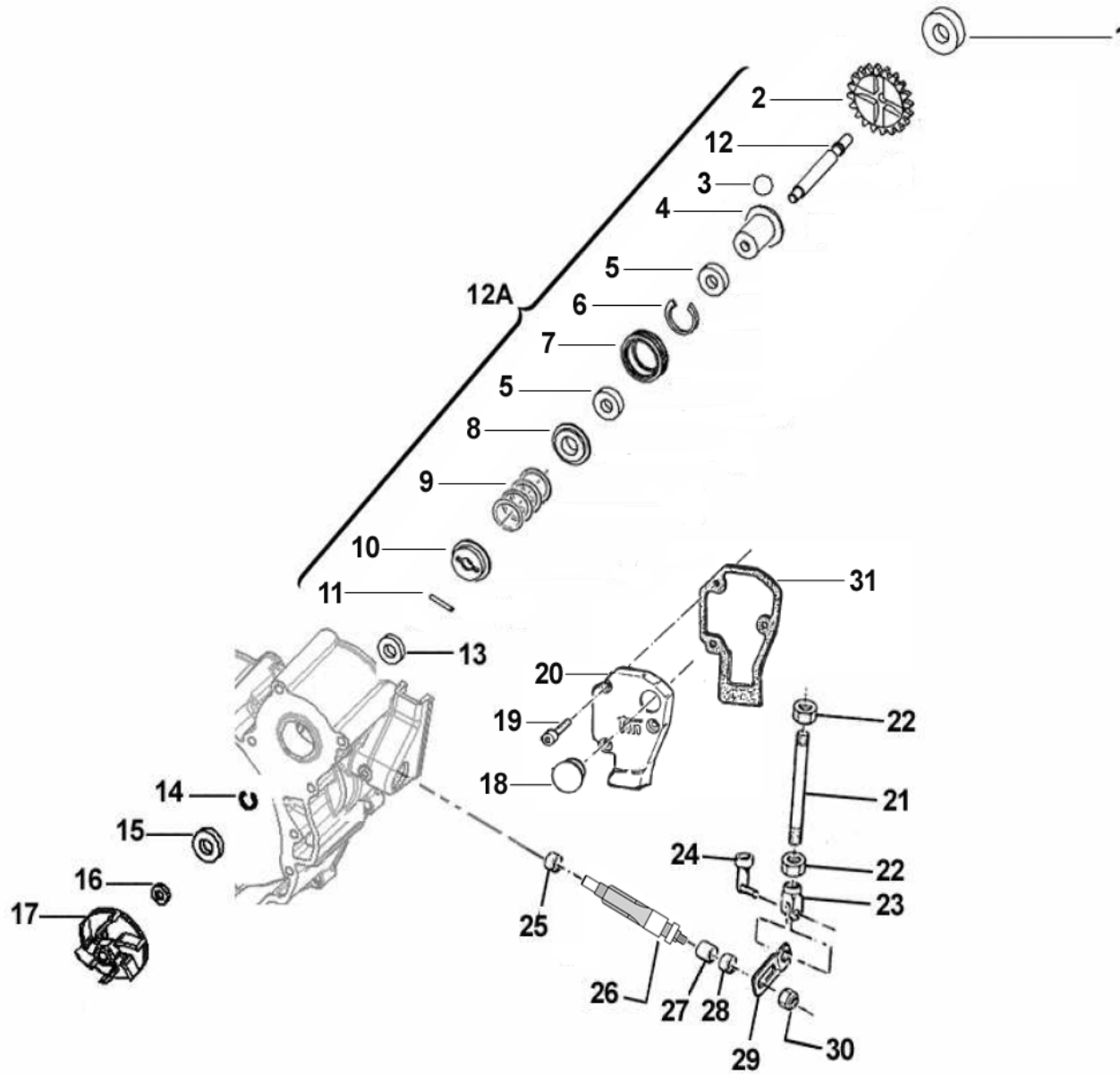


POS.	CODICE	Q.tà - Q.ty	MY	NOTE	DESCRIZIONE	DESCRIPTION
1	30206	-			COPERCHIO FRIZ. IDR. CPL	HYDRAULIC CLUTCH PUMP ASSY
2	30205	1			COPERCHIO FRIZ. IDR. NUDO	COVER, HYDRAULIC CLUTCH
3	35264	1			VITE SPURGO	SCREW
4	5509	1			GUARNIZIONE COPERCHIO	GASKET
5	35125	1			PISTONE POMPA	PISTON, CLUTCH
6	12259	1			O-RING PISTONE	O-RING
7	19052	1			SFERA	BALL
8	40022	1			PROTEZIONE ERGAL	PROTECTION, ALUMINUM
9	40029	1			PROTEZIONE PLASTICA	PROTECTION, PLASTIC
10	26212	2			BOCCOLINA Ø 6	COLLAR
11	49486	2			VITE TCEI 6 X 30	SCREW
12	40404	-			COPPIA PRIMARIA CPL	PRIMARY GEAR ASSY
13	49727	6			VITE PARASTRAPPI M7X1X12.5	BOLT
14	48002	1			SPESSORE 30 X 18 X 3	SPACER
15	35026	1			DISCO BATTUTA GOMMINI	PLATE
16	25000	1			CAMPANA FRIZIONE	CLUTCH BASKET
17	21005	6			GOMMINO PARASTRAPPI	RUBBER
18	19013	2			GABBIA A RULLI 20 X 24 X 12	NEEDLE CAGE
19	40400	1			COPPIA PRIMARIA Z 66	PRIMARY GEAR
20	48003	1			SPESSORE 30 X 20 X 2	SPACER
21	35043	1			ASTINA FRIZIONE	CLUTCH ROD
22	49058	5			DADO FRIZIONE	NUT, CLUTCH SPRING
23	16020	5			MOLLA FRIZIONE	SPRING, CLUCH
24	49211	1			SEEGER	SNAP RING
25	35025	1			PIATTO SPINGIDISCO	PLATE, CLUTCH PRESSURE
26	19021	1			RONDELLA AS 1024	WASHER
27	19020	1			GABBIA A RULLI RADIALE AXK 1024	NEEDLE CAGE
28	26001	1			REGGISPINTA	LIFTER, CLUTCH
29	35012	8			DISCO FRIZIONE GUARNITO	CLUTCH PLATE
30	35019	7			DISCO FRIZIONE ACCIAIO 1 mm	PLATE, STEEL

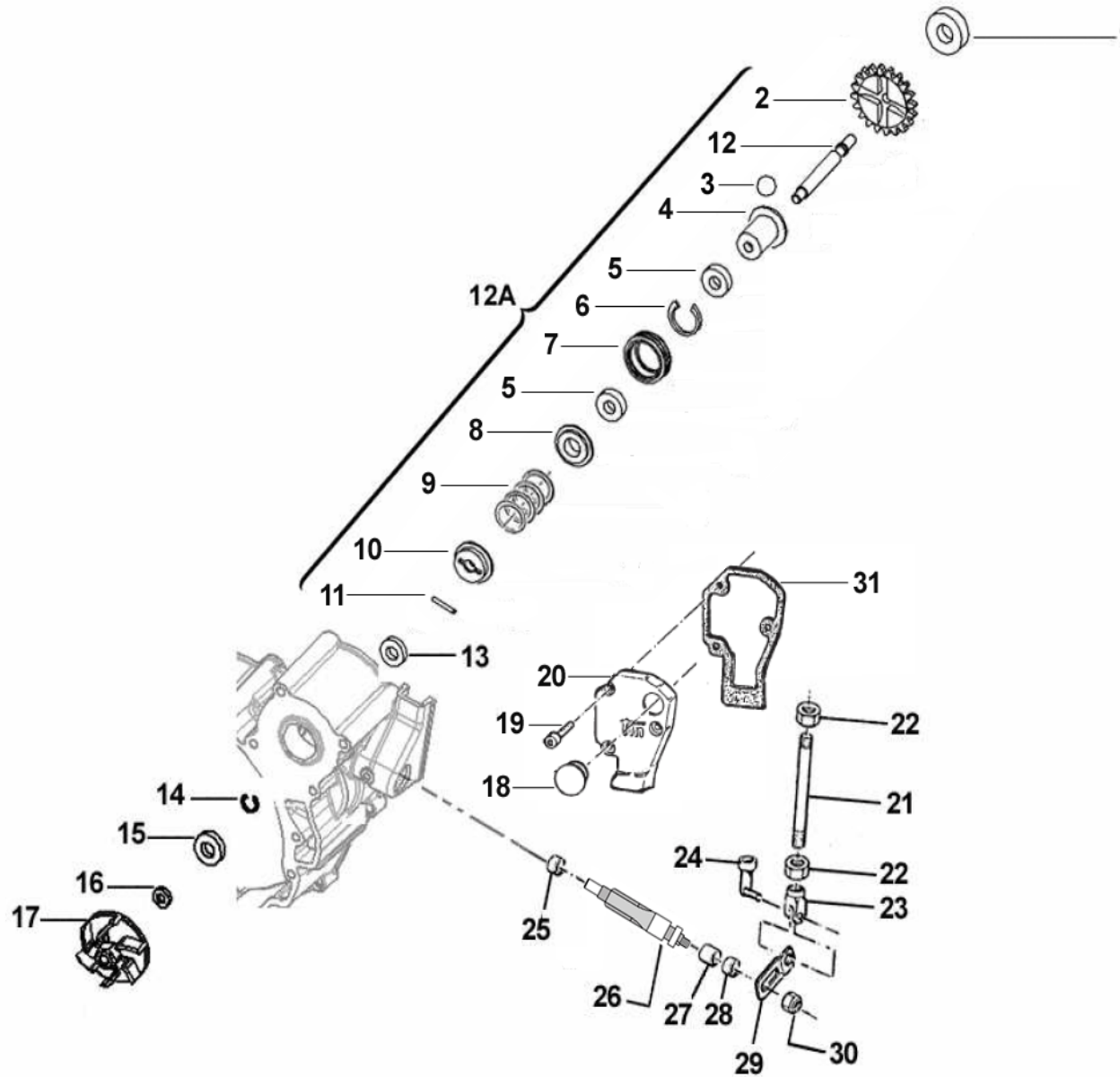


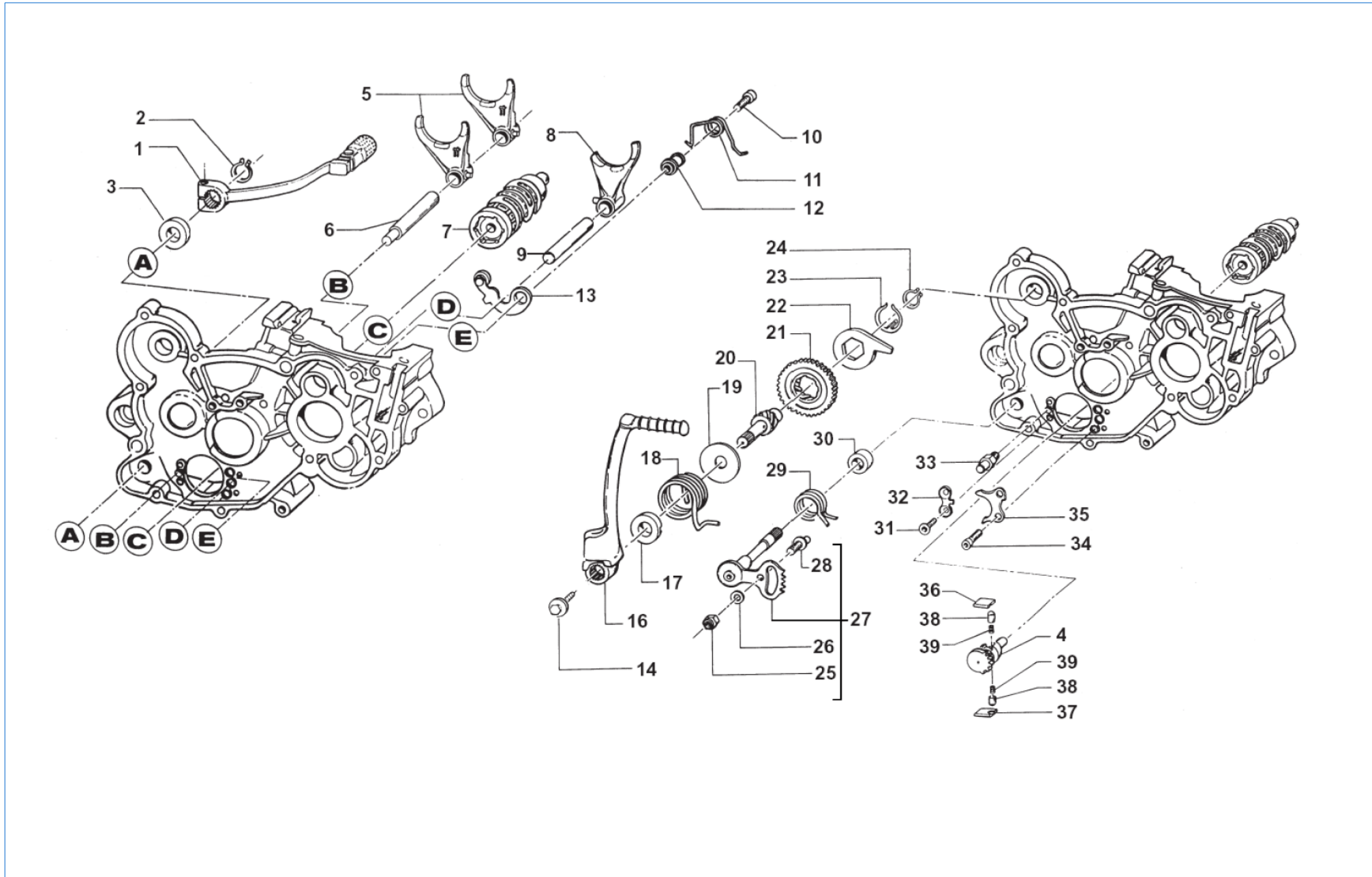




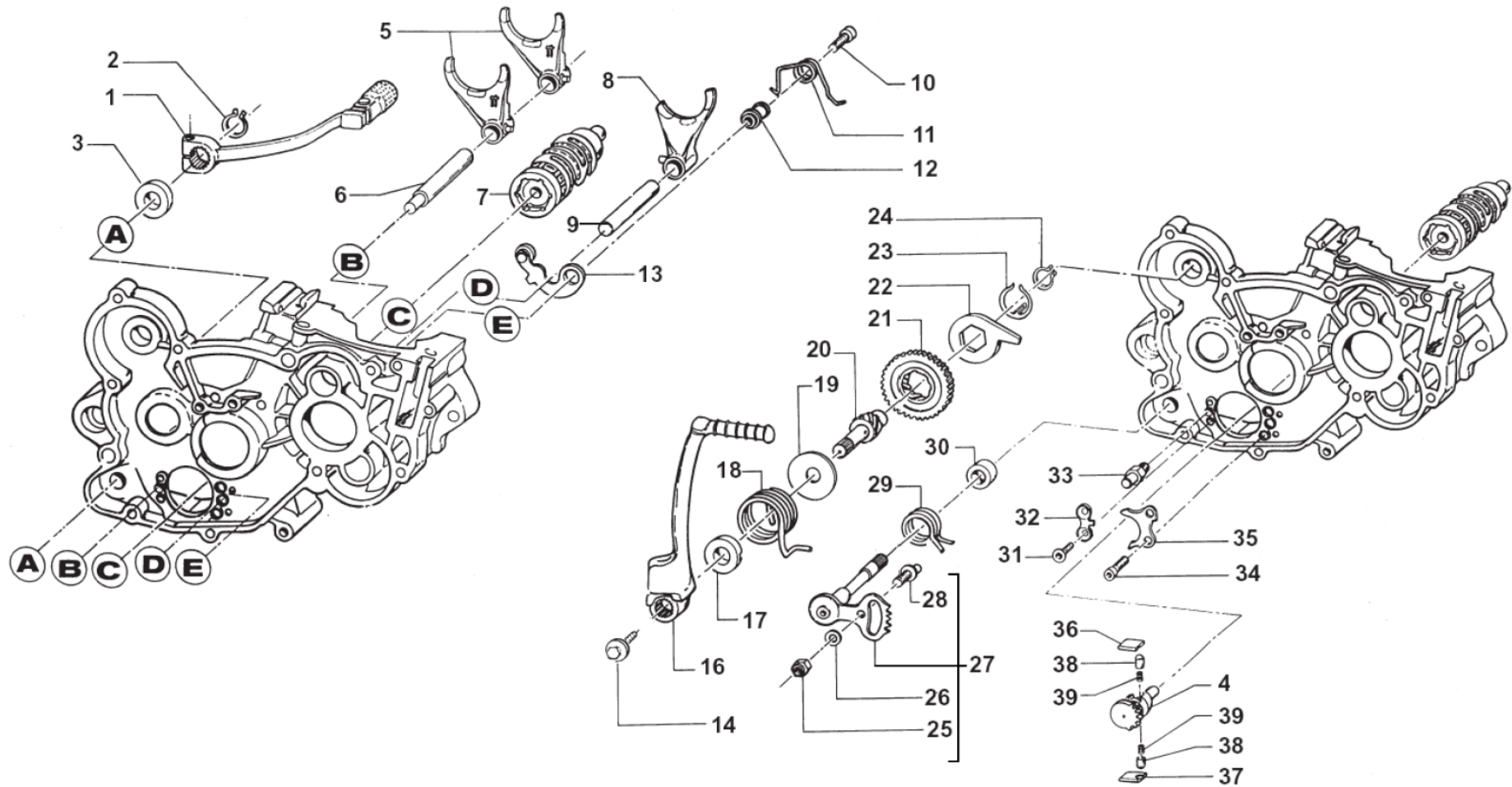


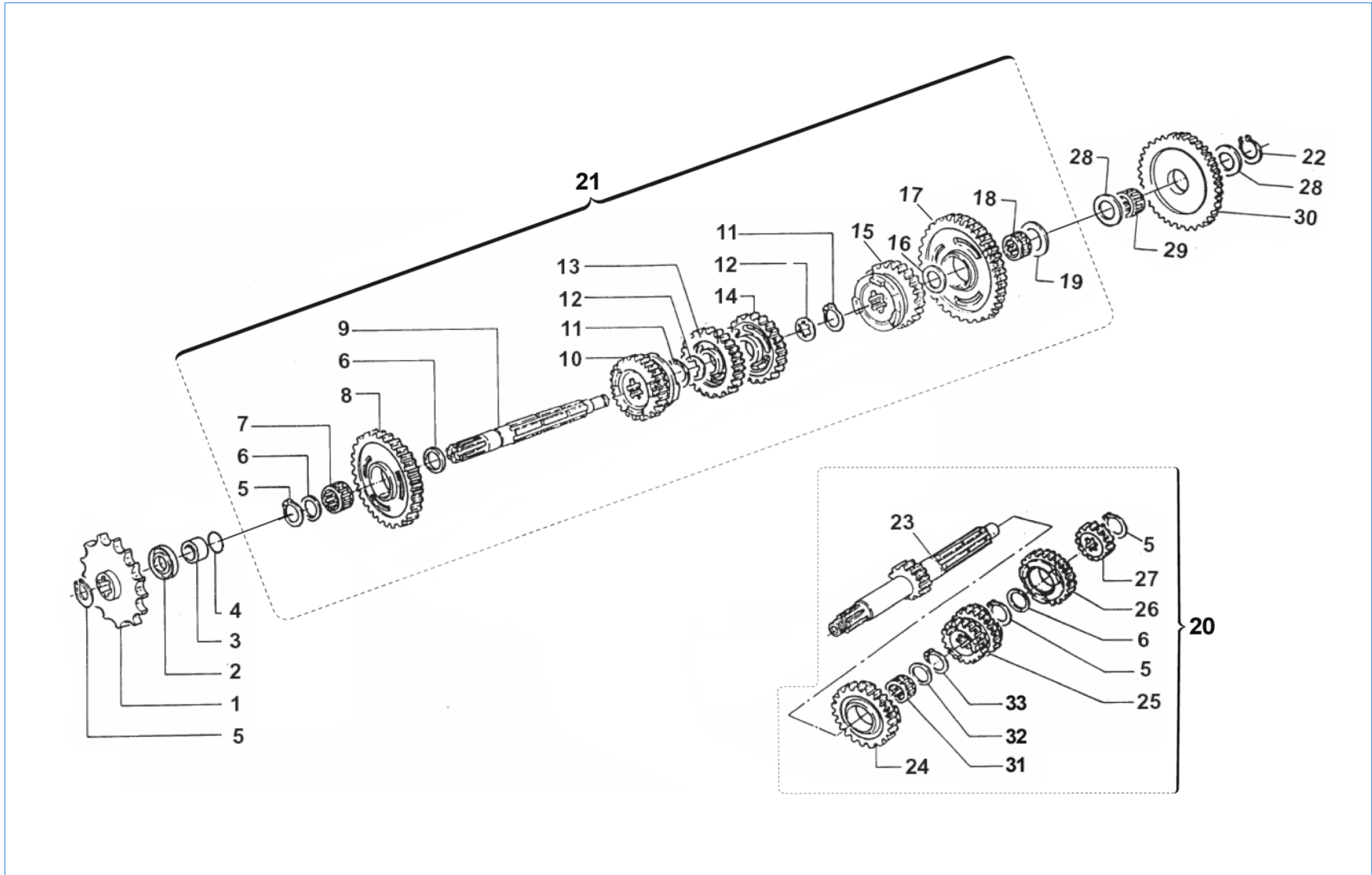
POS.	CODICE	Q.tà - Q.ty	MY	NOTE	DESCRIZIONE	DESCRIPTION
1	03025	1			CUSCINETTO POMPA ACQUA – 626 C3	BEARING
2	40056	1			INGRANAGGIO VALVOLA CENTRIFUGA	GEAR, BALL SPIN
3	19054	4			SFERA Ø 12	BALL
4	40065	1			BUSSOLA PER CENTRIFUGA	BUSH
5	03028	2			CUSCINETTO CENTRIFUGA – 61901	BEARING
6	49263	1			SEEGER I 24	SNAP RING
7	40059	1			RUOTA DENTATA	GEAR, BALL SPIN BEARING
8	48031	1			RONDELLA GUIDA MOLLA ANTERIORE	CAP, SPRING
9	16056	1			MOLLA PER CENTRIFUGA (Verde)	SPRING (GREEN)
10	48024	1			RONDELLA GIUDA MOLLA POSTERIORE	CAP, SPRING
11	F19503	1			RULLINO D.3 X 13.8	PIN
12	28004	1			ALBERINO POMPA CENTRIFUGA	SHAFT, WATER PUMP
12A	28004.85	-			ALBERINO COMPLETO	SHAFT, ASSY
13	3014	1			CUSCINETTO 608 Z C3	BEARING
14	49215	1			SEEGER POMPA ACQUA I 22	SNAP RING
15	4017	1			PARAOLIO CENTRIFUGA 06 – 8 X 22 X 7	OIL SEAL
16	49689	1			RONDELLA 6 X 12 SP. 1.2	WASHER
17	28009	1			GIRANTE POMPA ACQUA	IMPELLER
18	21009	1			COPERCHIO GOMMA	COVER
19	49474	3			VITE TCEI 5 X 16	SCREW
20	30201.02	1			COPERCHIO LEVERAGGI	COVER
21	28029	1			ASTINA VALVOLA	ROD
22	49630	2			DADO M 4	NUT
23	49041	2			FORCHETTINA M 4	FORK
24	49042	2			MOLLA BLOCCA FORCHETTINA	SPRING
25	19048	1			ASTUCCIO A RULLI HK 0608	BEARING
26	28005	1			ALBERINO RINVIO VALVOLA SCARICO	SHAFT, POWER VALVE RETURN
27	19044	1			GABBIA A RULLI HK 1210 AA	NEEDLE CAGE
28	F04354	1			PARAOLIO 12 X 16 X 3	OIL SEAL
29	28043	1			PIASTRINO INFERIORE VALVOLA	PLATE, LOWER





POS.	CODICE	Q.tà - Q.ty	MY	NOTE	DESCRIZIONE	DESCRIPTION
1	43048	1			LEVA CAMBIO +12mm	GEAR LEVER
2	49212	1			SEEGER	SNAP RING
3	04004	1			PARAOLIO	OIL SEAL
4	40310	1			INGRANAGGIO PORTACRICCHETTI	SHIFTER GEAR
5	F33314	2			FORCHETTA ALBERO SEC. CROMATA	FORK, COUNTERSHAFT CHROMED
6	33256	1			PERNO FORCHETTA A.S.	SHAFT, COUNTERSHAFT FORK
7	33004	1			ALBERO DESMODROMICO	DRUM
8	F33313	1			FORCHETTA ALBERO PRIM. CROMATA	FORK, MAINSHAFT CHROMED
9	33255	1			PERNO FORCHETTA ALBERO PRIMARIO	SHAFT, MAINSHAFT FORK
10	49485	1			VITE TCEI 6 X 25	SCREW
11	16011	1			MOLLA BLOCCAMARCE	SPRING
12	26007	1			DISTANZIALE MOLLA	SPACER, SPRING
13	26063.12	1			PIASTRINO BLOCCAMARCE	STOPPER COMP.
14	49368	1			VITE TE F/R 6 X 10	SCREW
16	43038	1			LEVA M/M	KICK STARTER LEVER
17	26005	1			DISTANZIALE	SPACER
18	16008.85	1			MOLLA M/M	SPRING, KICK STARTER
19	48008	1			RONDELLA ALBERO M/M	WASHER
20	28051	1			ALBERO M/M	SHAFT, KICK START
21	40350	1			INGRANAGGIO SCORREVOLE M/M	SLIDING GEAR, KICK STARTER
22	26254	1			BATTUTA M/M	KICK STARTER STOPPER
23	16006	1			MOLLA	SPRING
24	49214	1			SEEGER	SNAP RING
25	49638	1			DADO M6 ALTO AUTOBLOCCANTE	NUT
26	49603	1			RONDELLA 6 X 13	WASHER
27	28100	1			ALBERO COMANDO	SHAFT, GEARSHIFT
28	26050	1			BATTUTA ECCENTRICA	PIN
29	16009	1			MOLLA RITORNO LEVA CAMBIO	SPRING, GEAR LEVER
30	26006	1			DISTANZIALE MOLLA LEVA CAMBIO	SPACER, GEAR LEVER SPRING
31	49405	2			VITE TSEI 6 X 20 UMB.	SCREW





POS.	CODICE	Q.tà - Q.ty	MY	NOTE	DESCRIZIONE	DESCRIPTION
1	40015	1			PIGNONE CATENA Z 15	SPROCKET, DRIVE 15T
	40016	1			PIGNONE CATENA Z 16	SPROCKET, DRIVE 16T
	40017	1			PIGNONE CATENA Z 17	SPROCKET, DRIVE 17T
	40013	1		MX (ROUTE 19/21)	PIGNONE CATENA Z 13	SPROCKET, DRIVE 13T (FOR MX WHEEL 19/21)
2	04003	1			PARAOLIO PIGNONE 26 X 37 X 7	OIL SEAL
3	26002.1	1			DISTANZIALE PIGNONE	COLLAR
4	12019	1			O-RING	O-RING
5	49216	4			SEEGER Ø 20	SNAP RING
6	48013	3			RASAMENTO 27 X 20 X 0.7	WASHER
7	19012	1			GABBIA A RULLI 20 X 24 X 10	NEEDLE CAGE
8	40480	1			INGRANAGGIO 2^ A.S. Z 29	GEAR, 2ND COUNTERSHAFT 29T
9	40460	1			ALBERO SECONDARIO	COUNTERSHAFT
10	40520	1			INGRANAGGIO 6^ A.S. Z 23	GEAR, 6TH COUNTERSHAFT 23T
11	49217	2			SEEGER Ø 22	SNAP RING
12	48011	2			RASAMENTO 27 X 22 X 0.75	WASHER
13	40500	1			INGRANAGGIO 4^ A.S. Z 28	GEAR, 4TH COUNTERSHAFT 28T
14	40490	1			INGRANAGGIO 3^ A.S. Z 27	GEAR, 3RD COUNTERSHAFT 27T
15	40510	1			INGRANAGGIO 5^ A.S. Z 24	GEAR, 5TH COUNTERSHAFT 24T
16	48012	1			RASAMENTO 17 x 26 x 0,5	WASHER
17	40707	1			INGRANAGGIO 1^ A.S. Z 32	GEAR, 1ST COUNTERSHAFT 32T
18	19011	1			GABBIA A RULLI 17 X 21 X 10	NEEDLE CAGE
19	48010	1			RASAMENTO 28 X 15 X 0.5	WASHER
20	40003	-	MY 18	↻	ALBERO PRIMARIO ASSEMBLATO	PRIMARY SHAFT ASSY
21	40004	-			ALBERO SECONDARIO ASSEMBLATO	COUNTERSHAFT ASSY
22	49214	1			SEEGER	SNAP RING
23	40713.85	1	MY 18		ALBERO PRIMARIO Z 14	MAINSHAFT, CROSS 14T
24	40440	1			INGRANAGGIO 5^ A.P. Z 22	GEAR, 5TH MAINSHAFT 22T
25	40432	1			INGRANAGGIO 3/4 A.P. Z 19/23	GEAR, 3RD/4TH MAINSHAFT 19T/23T
26	40451	1			INGRANAGGIO 6^ A.P. Z 23	GEAR, 6TH MAINSHAFT 23T
27	40423	1			INGRANAGGIO 2^ A.P. Z 17	GEAR, 2ND MAINSHAFT 17T

