

# 2019

Parts Catalogue

## Motore 2T

# 125 CC

# SMR

Tm Racing Spa  
Via Fano 6  
61100 Pesaro ITALY

Phone: +39 0721 25.113  
Fax +39 0721 40.18.08 (Amministrazione)  
Fax +39 0721 40.66.44 (Magazzino Ricambi)

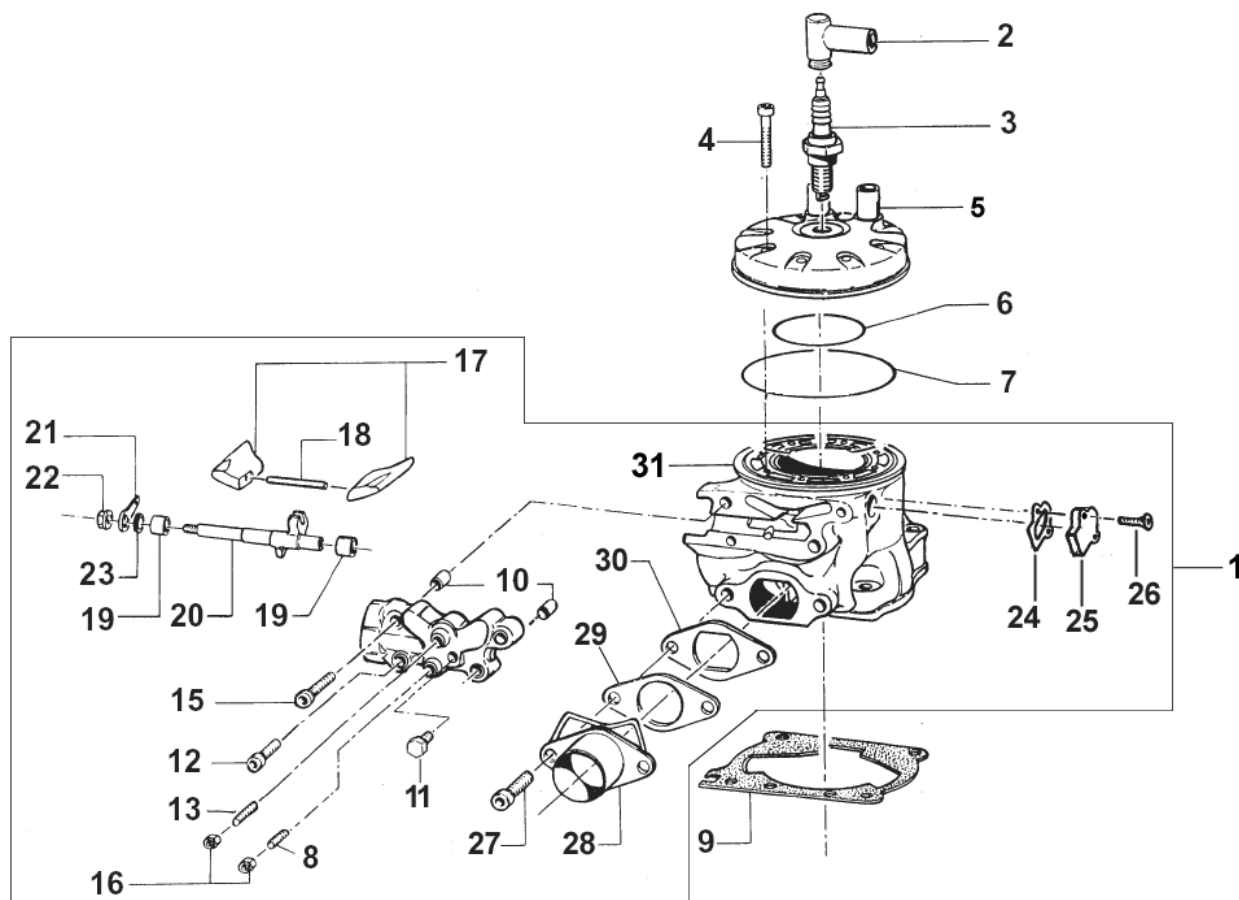
Home Page: <http://www.tmracing.it>  
E-mail: [info@tmracing.it](mailto:info@tmracing.it)

Ultimo aggiornamento (Last Update):  
martedì 4 giugno 2019

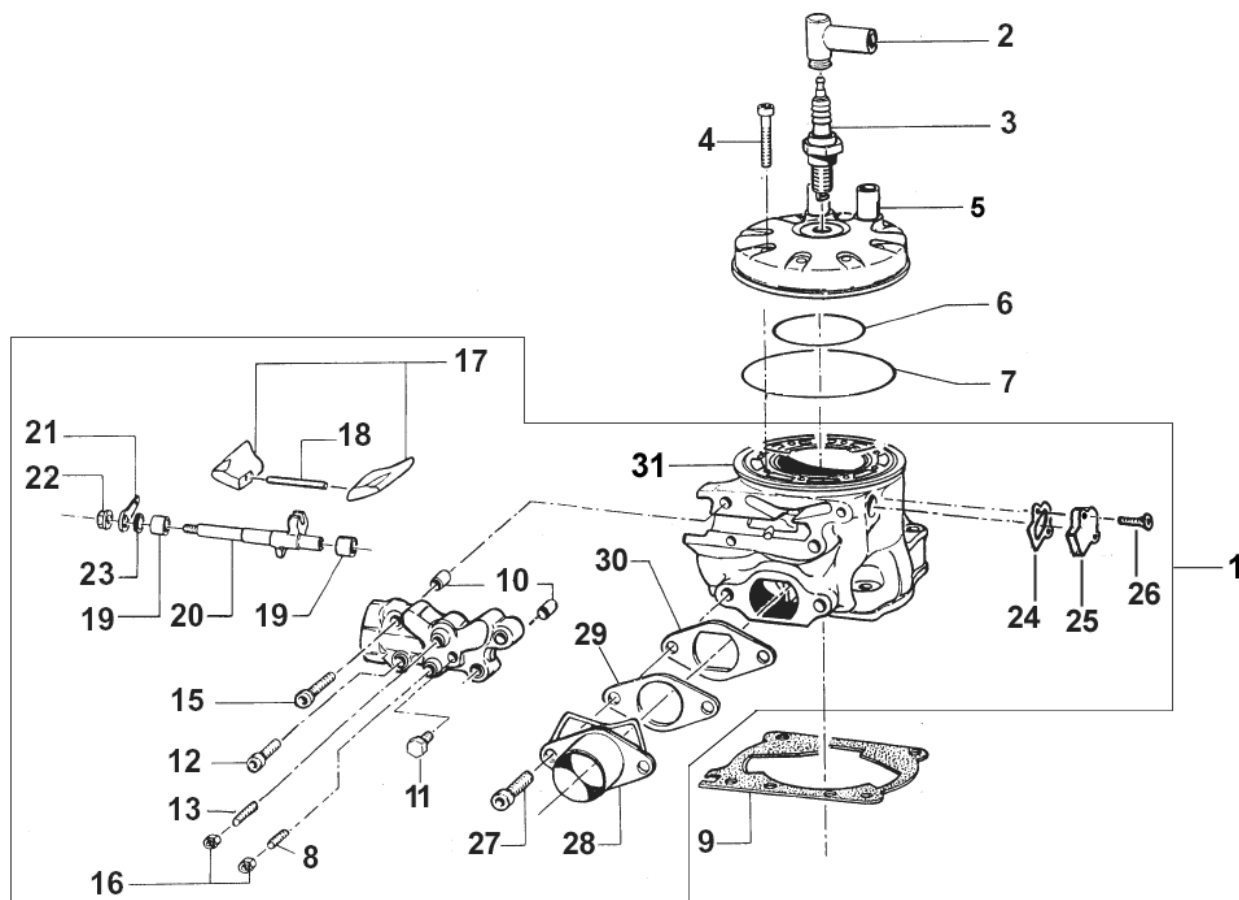
**Versione 1.0**

© Tm Racing Spa 2019

## Tav. 01 – CILINDRO 125cc SMR

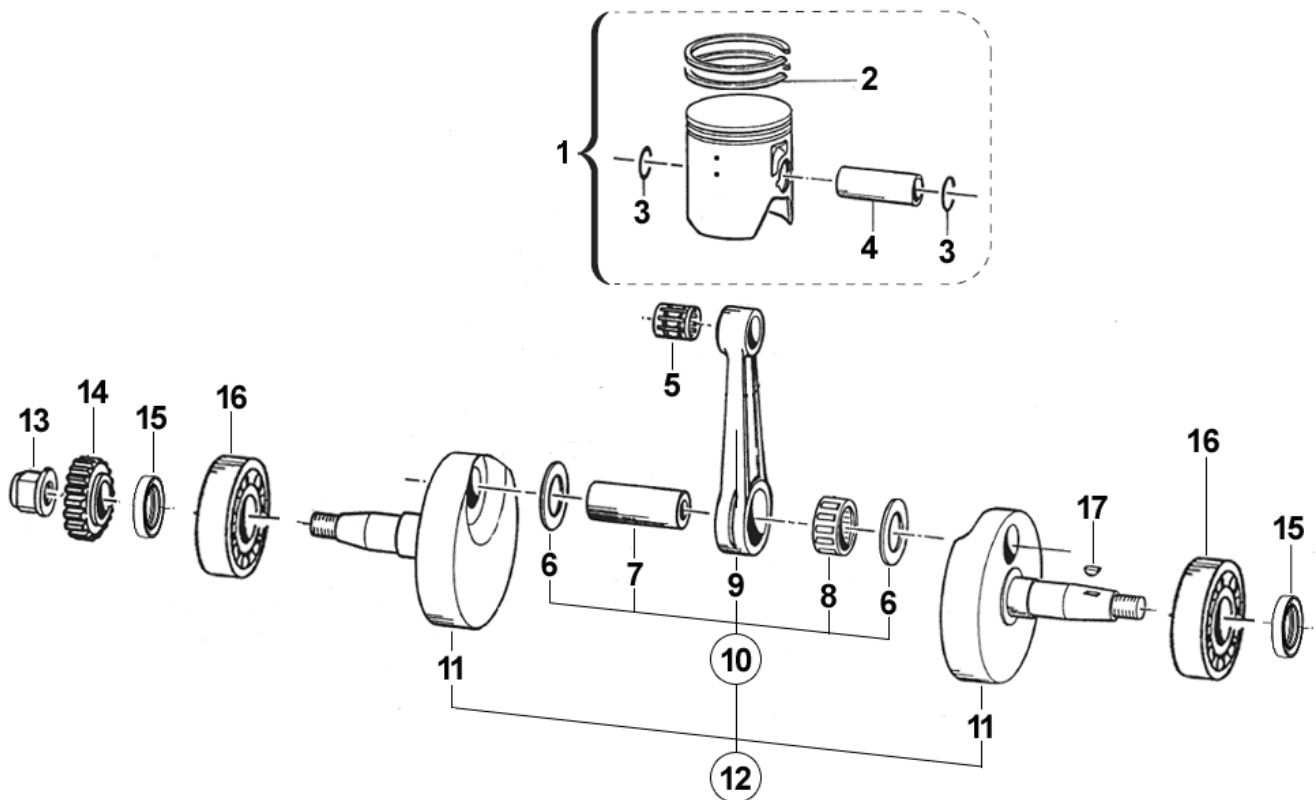


Pos.	Codice	Q.tà	MY	Note	Descrizione (ITA)	Description (ENG)
1	01123	-			CILINDRO 125cc CPL	Cylinder Assy
2	21017	1			PIPETTA CANDELA NGK	Cap, spark plug
3	06011	1			CANDELA NGK BR 9 EG	Spark plug
4	49487	8			VITE TCEI 6 X 35	Screw
5	02020.12	1			TESTA 125cc	Head, assy
6	12003	1			O-RING PICCOLO	O-ring, Small
7	12004	1			O-RING GRANDE	O-ring, Big
8	49706	1			GRANO 5 X 16	Grub screw
9	05496	-		0,05	GUARNIZIONE BASE CILINDRO 0.05 mm	Gasket 0,05 Cylinder
	05497	-		0,1	GUARNIZIONE BASE CILINDRO 0.1 mm	Gasket 0,1 Cylinder
	05505	-		0,2	GUARNIZIONE BASE CILINDRO 0.2 mm	Gasket 0,2 Cylinder
	05506	1		0,3	GUARNIZIONE BASE CILINDRO 0.3 mm	Gasket 0,3 Cylinder
	05507	-		0,4	GUARNIZIONE BASE CILINDRO 0.4 mm	Gasket 0,4 Cylinder
	05508	-		0,5	GUARNIZIONE BASE CILINDRO 0.5 mm	Gasket 0,5 Cylinder
10	26041	2			GRANO CENTRAGGIO 7 X 8	Pin, dowel
11	49017	1			TAPPO	Plug
12	49474	2			VITE TCEI 5 X 16	Screw
13	49703	1			GRANO 5 X 20	Grub screw
15	49476	2			VITE TCEI 5 X 20	Screw

**Tav. 01 – CILINDRO 125cc SMR**

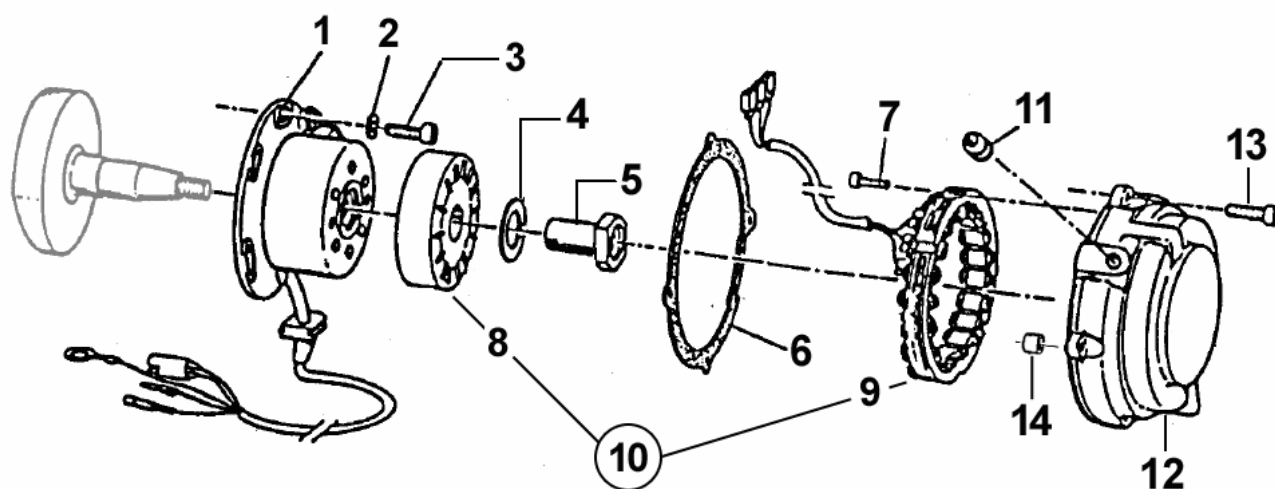
Pos.	Codice	Q.tà	MY	Note	Descrizione (ITA)	Description (ENG)
16	49633	2			DADO M5 AUTOBLOCCANTE BASSO	Nut
17	22032	1			VALVOLA GHIGLIOTTINA (COPPIA)	Power valve (left + right)
18	19025	1			PERNO VALVOLA	Pin, power valve
19	19045	2			GABBIA A RULLI HK 0810	Bearing, shaft
20	28026	1			ALBERINO COMANDO VALVOLA	Shaft, power valve
21	28039	1			PIASTRINO SUPERIORE	Plate, upper
22	49701	1			DADO M5 FLANGIATO	Nut, flange
23	04006	1			PARAOLIO 8 X 12 X 3	Oil seal
24	05525	1			GUARNIZIONE RACCORDO ACQUA	Gasket, water joint
25	28012	1			COPERCHIETTO	PLUG
26	49396	2			VITE TSEI 5 X 10	Screw
27	49464	2			VITE TCEI 8 X 16	Screw
28	13017	1			COLLETTORE SCARICO	Exhaust manifold
29	05107	1			GUARNIZIONE COLLETTORE SCARICO	Gasket, Ex. manifold
30	26039	1			FLANGIA COLLETTORE	Flange, manifold
31	01122	1			CILINDRO 125cc NUDO	Cylinder (without power valve)

## Tav. 02 – ALBERO + PISTONE

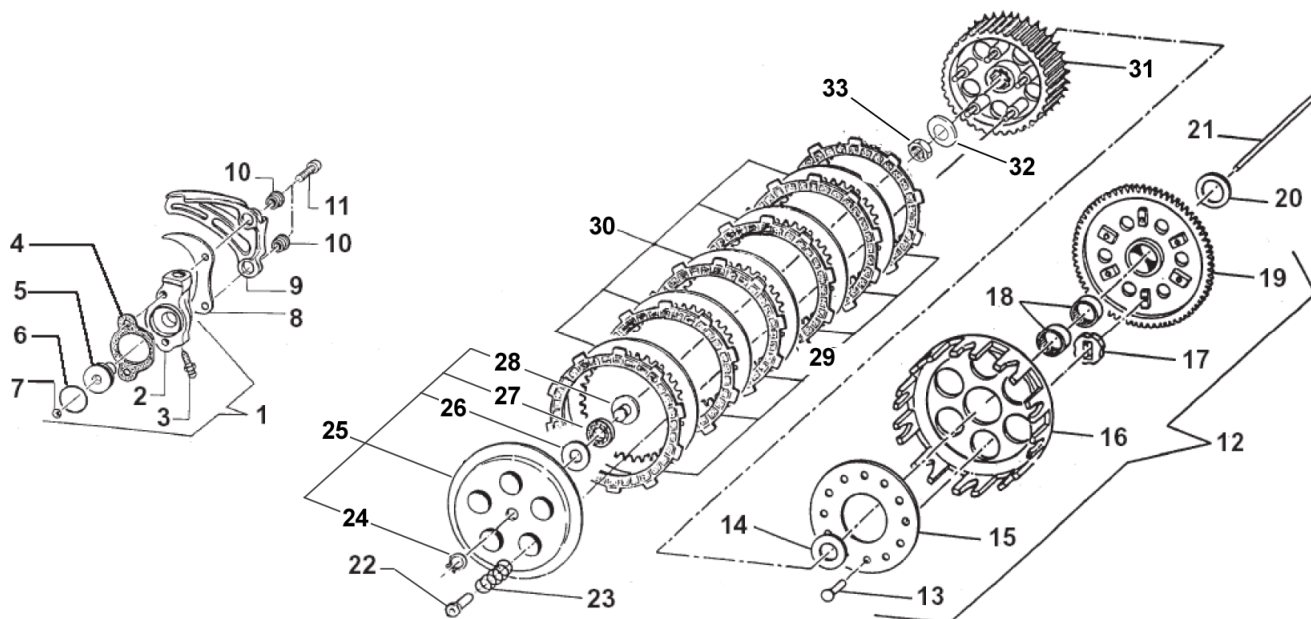


Pos.	Codice	Q.tà	MY	Note	Descrizione (ITA)	Description (ENG)
1	<b>10022.94</b>	1			PISTONE 125cc 53.94 CPL	Piston 125cc 53.94 Comp.
	<b>10022.95</b>	-			PISTONE 125cc 53.95 CPL	Piston 125cc 53.95 Comp.
	<b>10022.96</b>	-			PISTONE 125cc 53.96 CPL	Piston 125cc 53.96 Comp.
	<b>10022.97</b>	-			PISTONE 125cc 53.97 CPL	Piston 125cc 53.97 Comp.
	<b>10022.98</b>	-			PISTONE 125cc 53.98 CPL	Piston 125cc 53.98 Comp.
2	<b>11069</b>	2			SEGMENTO 125cc 0.8	Ring 125cc, piston
3	<b>09004.1</b>	2			ANELLINI FERMA SPINOTTO	Clip, piston pin
4	<b>09008</b>	1			SPINOTTO	Pin
5	<b>19034</b>	1			GABBIA SPINOTTO	Top end bearing
6	<b>18239</b>	2			RONDELLA ARGENTATA Ø 22	Silver Washer
7	<b>18025</b>	1			ASSE ACCOPPIAMENTO d. 22 F.5	Pin, connecting rod
8	<b>17015</b>	1			GABBIA ARGENTATA Ø 22	Silver Bearing
9	<b>18053.2</b>	1			BIELLA NUDA	Rod
10	<b>18125.2</b>	-			BIELLA COMPLETA Ø 22	Rod Kit assy
11	<b>18241</b>	1			COPPIA SEMIALBERI END - Biella Ø 22	Crank (left + right)
12	<b>18242</b>				ALBERO MOTORE CPL - Biella Ø 22	Crankshaft Comp.
13	<b>49094</b>	1			DADO M 14 x 1.25	Nut
14	<b>40303</b>	1			PIGNONE COPPIA PRIMARIA	Gear, primary drive
	50030			<b>TOOL</b>	ESTRATTORE PIGNONE COPPIA 40303	Puller, gear 40303
15	<b>04035</b>	2			PARAOILIO BANCO 20 x 30 x 7	Oil seal
16	<b>03007</b>	2	'19		CUSCINETTO A RULLI BC1-1442 B	Roller bearing
17	<b>49010</b>	1			CHIAVETTA	Woodruff key

## Tav. 03 – ACCENSIONE

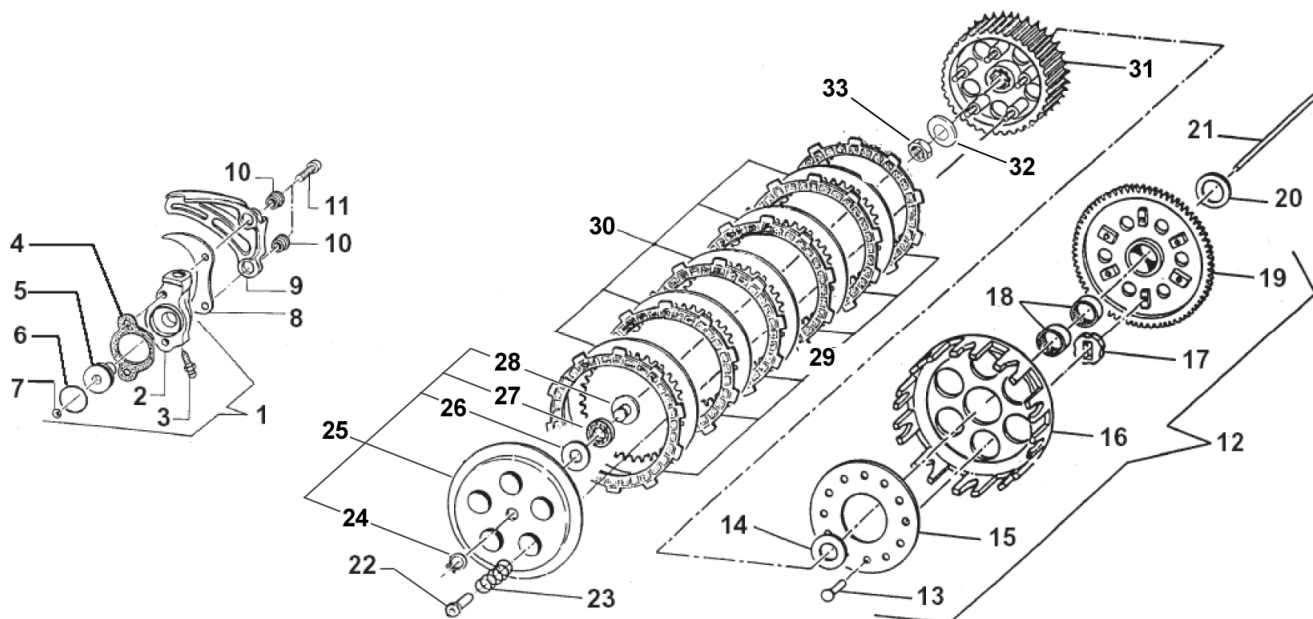


Pos.	Codice	Q.tà	MY	Note	Descrizione (ITA)	Description (ENG)
1	15230	1			GENERATORE KOKUSAN	Generator kokusan
	50051			<b>TOOL</b>	ESTRATTORE ACCENSIONE KOKUSAN	Puller, Kokusan Ignition
2	49603	2			RONDELLA 6 X 12	Washer
3	49484	2			VITE TCEI 6 X 20	Screw
4	49618	1			RONDELLA ACCIAIO 18	Washer
5	49061	1			DADO ACCENSIONE	But
6	05516	1			GUARNIZIONE COP. ACCENSIONE	Gasket, ignition cover
7	49470	2			VITE TCEI 4 x 12	Screw
8	15103	1			ROTORE DUCATI	Rotor, Ducati
9	15102	1			STATORE DUCATI	Stator, Ducati
10	15100	-			ALTERNATORE DUCATI ( 15102 + 15103 )	A.C. Generator
11	21007	1			GOMMINO PASSACAPO	Rubber
12	30210	1			COPERCHIO ACCENSIONE	Cover, ignition
13	49477	4			VITE TCEI 5 X 25	Screw
14	26041	2			GRANO D. 7 x 8 F. 5,2	Dowel

**Tav. 04 – FRIZIONE**

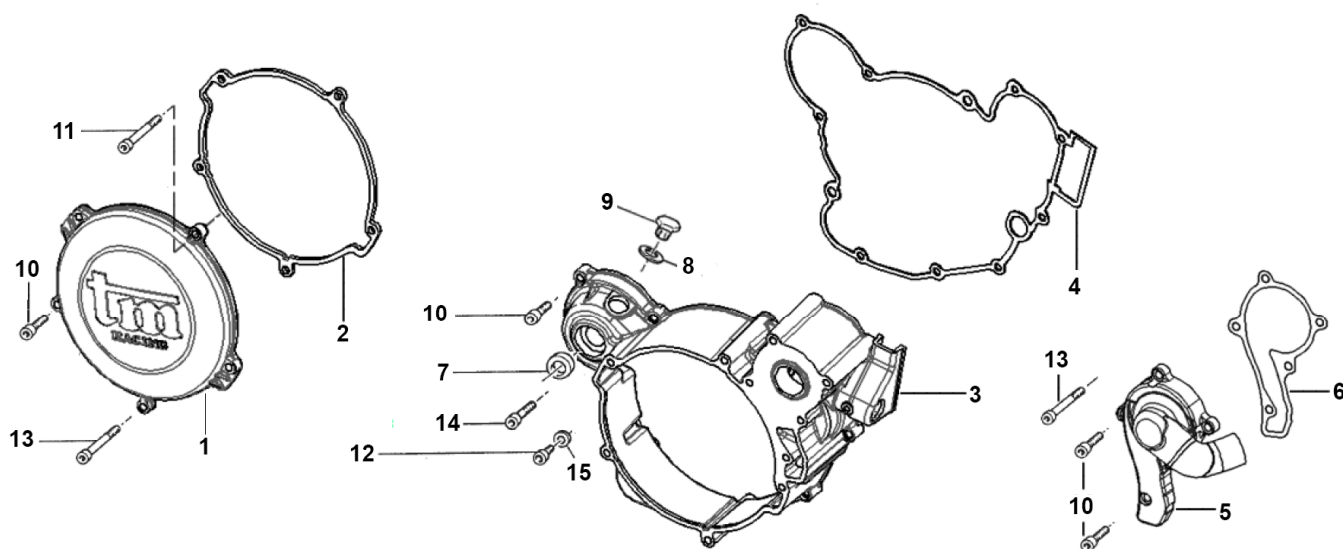
Pos.	Codice	Q.tà	MY	Note	Descrizione (ITA)	Description (ENG)
1	30206	-			COPERCHIO FRIZ. IDR. CPL	HYDRAULIC CLUTCH PUMP ASSY
2	30205	1			COPERCHIO FRIZ. IDR. NUDO	COVER, HYDRAULIC CLUTCH
3	35264	1			VITE SPURGO	SCREW
4	05509	1			GUARNIZIONE COPERCHIO	GASKET
5	35125	1			PISTONE POMPA	PISTON, CLUTCH
6	12259	1			O-RING PISTONE	O-RING
7	19052	1			SFERA	BALL
8	40022	1			PROTEZIONE ERGAL	PROTECTION, ALUMINUM
9	40029	1			PROTEZIONE PLASTICA	PROTECTION, PLASTIC
10	26212	2			BOCCOLINA Ø 6	COLLAR
11	49486	2			VITE TCEI 6 X 30	SCREW
12	40409	-			COPPIA PRIMARIA CPL	PRIMARY GEAR ASSY
13	49727	6			VITE PARASTRAPPI M7X1X12.5	BOLT
14	48002	1			SPESSORE 30 X 18 X 3	SPACER
15	35026	1			DISCO BATTUTA GOMMINI	PLATE
16	25000	1			CAMPANA FRIZIONE	CLUTCH BASKET
17	21005	6			GOMMINO PARASTRAPPI	RUBBER
18	19013	2			GABBIA A RULLI 20 X 24 X 12	NEEDLE CAGE
19	40402	1			COPPIA PRIMARIA Z 63	PRIMARY GEAR
20	48003	1			SPESSORE 30 X 20 X 2	SPACER
21	35043	1			ASTINA FRIZIONE	CLUTCH ROD
22	49057	5			DADO FRIZIONE	NUT, CLUTCH SPRING
23	16020	5			MOLLA FRIZIONE	SPRING, CLUCH
24	49211	1			SEEGER	SNAP RING

## Tav. 04 – FRIZIONE



Pos.	Codice	Q.tà	MY	Note	Descrizione (ITA)	Description (ENG)
25	<b>35025</b>	1			PIATTO SPINGIDISCO	PLATE, CLUTCH PRESSURE
26	<b>19021</b>	1			RONDELLA AS 1024	WASHER
27	<b>19020</b>	1			GABBIA A RULLI RADIALE AXK 1024	NEEDLE CAGE
28	<b>26001</b>	1			REGGISPINTA	LIFTER, CLUTCH
29	<b>35012</b>	8			DISCO FRIZIONE GUARNITO	CLUTCH PLATE
30	<b>35019</b>	7			DISCO FRIZIONE ACCIAIO 1 mm	PLATE, STEEL
31	<b>25099.14</b>	1			TAMBURELLO	CLUTCH CENTER
	<b>50124</b>				CHIAVE TAMBURELLO	TOOL, CLUTCH CENTER
32	<b>49127</b>	1	'19		MOLLA A TAZZA	WASHER
33	<b>49052</b>	1			DADO TAMBURELLO	NUT

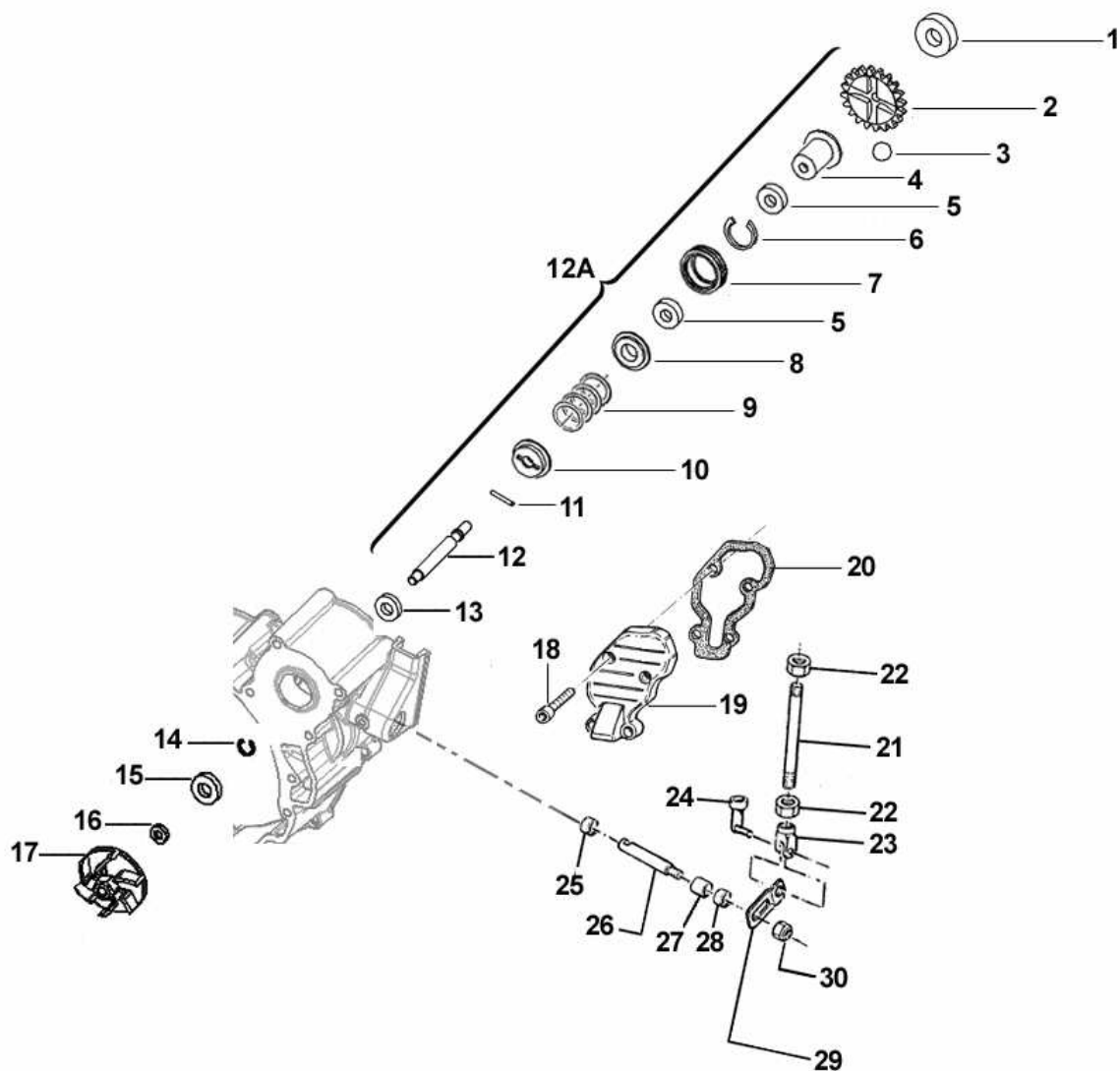
## Tav. 05 – COPERCHI FRIZIONE



Pos.	Codice	Q.tà	MY	Note	Descrizione (ITA)	Description (ENG)
1	30187	1			COPERCHIO ESTERNO FRIZIONE	CLUTCH COVER, EXTERNAL
2	05526	1			GUARNIZIONE COPERCHIO ESTERNO	GASKET, EXTERNAL CLUTCH COVER
3	30186	1			COPERCHIO INTERNO FRIZIONE	CLUTCH COVER, INTERNAL
4	05527	1			GUARNIZIONE COPERCHIO INTERNO	GASKET, INTERNAL CLUTCH COVER
5	30194.06	1			COPERCHIO POMPA ACQUA	COVER, WATER PUMP
6	05528	1			GUARNIZIONE POMPA ACQUA	GASKET, WATER PUMP
7	04005	1			PARAOLIO 15 X 24 X 7	OIL SEAL
8	49103	1			RONDELLA TAPPO	WASHER
9	49300	1			TAPPO CARICO OLIO	OIL PLUG
10	49476	9			VITE TCEI 5 X 20	SCREW
11	49594	2			VITE TCEI 5 X 85	SCREW
12	49480	1			VITE TCEI 6 X 10	SCREW
13	49595	3			VITE TCEI 5 X 80	SCREW
14	49477	1			VITE TCEI 5 X 25	SCREW
15	49104	1			RONDELLA ALLUMINIO	WASHER

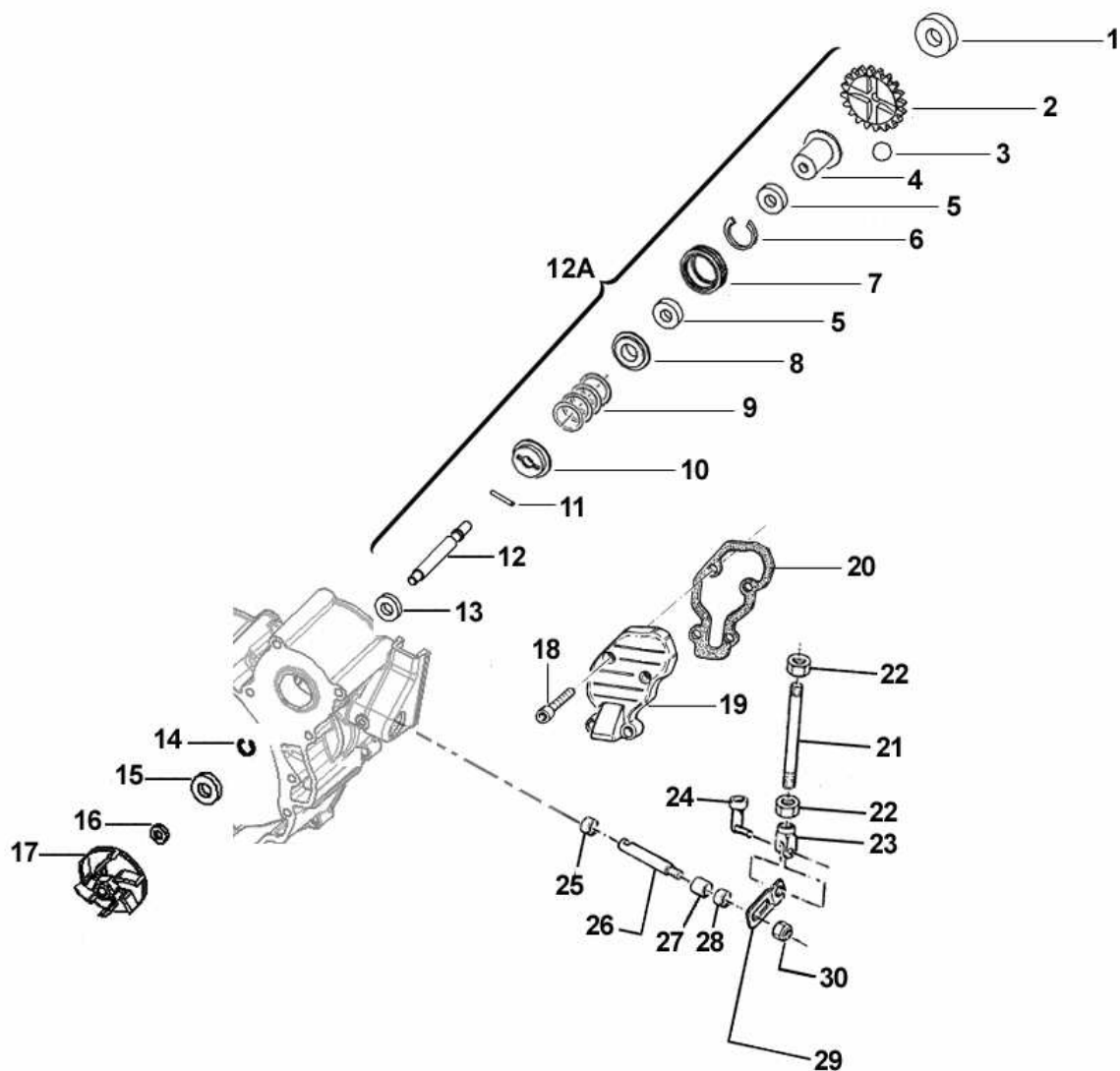


## Tav. 06 – CENTRIFUGA



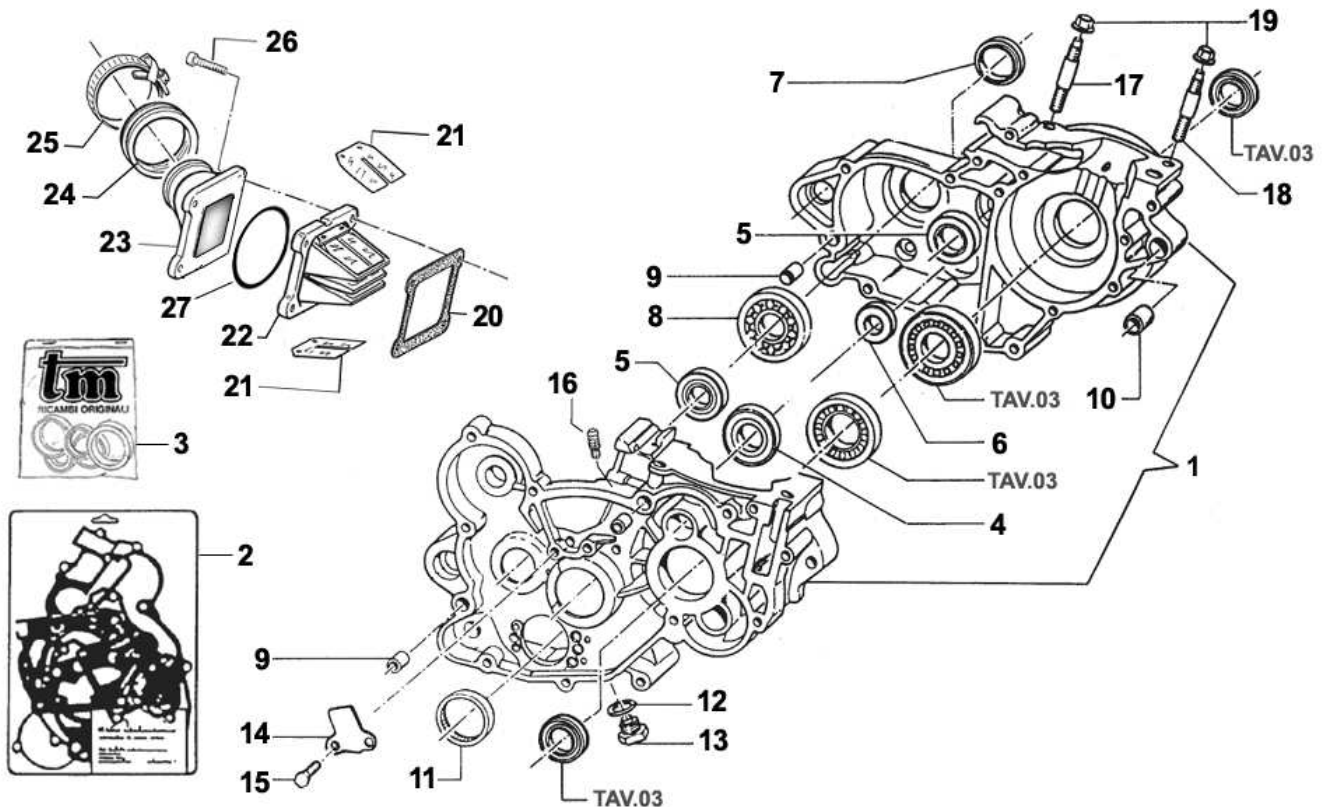
Pos.	Codice	Q.tà	MY	Note	Descrizione (ITA)	Description (ENG)
1	03025	1			CUSCINETTO POMPA ACQUA - 626 C3	Bearing
2	40058	1			INGRANAGGIO VALVOLA CENTRIFUGA	Gear, ball spin
3	19054	4			SFERA Ø 12	Ball
4	40065	1			BUSSOLA PER CENTRIFUGA	Bush
5	03028	2			CUSCINETTO CENTRIFUGA	Bearing
6	49266	1			SEEGER JV I 24	Snap ring
7	40059	1			RUOTA DENTATA CUSCINETTO CENTRIFUGA	Gear, ball spin bearing
8	48031	1			RONDELLA GUIDA MOLLA ANTERIORE	Cap, spring
9	16018	1			MOLLA PER CENTRIFUGA - VERDE	Spring - Green
10	48024	1			RONDELLA GIUDA MOLLA POSTERIORE	Cap, spring
11	F19503	1			RULLINO D.3 X 13.8	Pin
12	28004	1			ALBERINO POMPA CENTRIFUGA	Shaft, water pump
12A	28004.1	-			ALBERINO POMPA CENTRIFUGA COMPLETO	Shaft, water pump ASSY
13	03014	1			CUSCINETTO POMPA SCHERMATO 608 Z C3	Bearing
14	49215	1			SEEGER POMPA ACQUA I 22	Snap Ring
15	04017	1			PARAOILIO CENTRIFUGA 06 - 8 X 22 X 7	Oil seal

## Tav. 06 – CENTRIFUGA



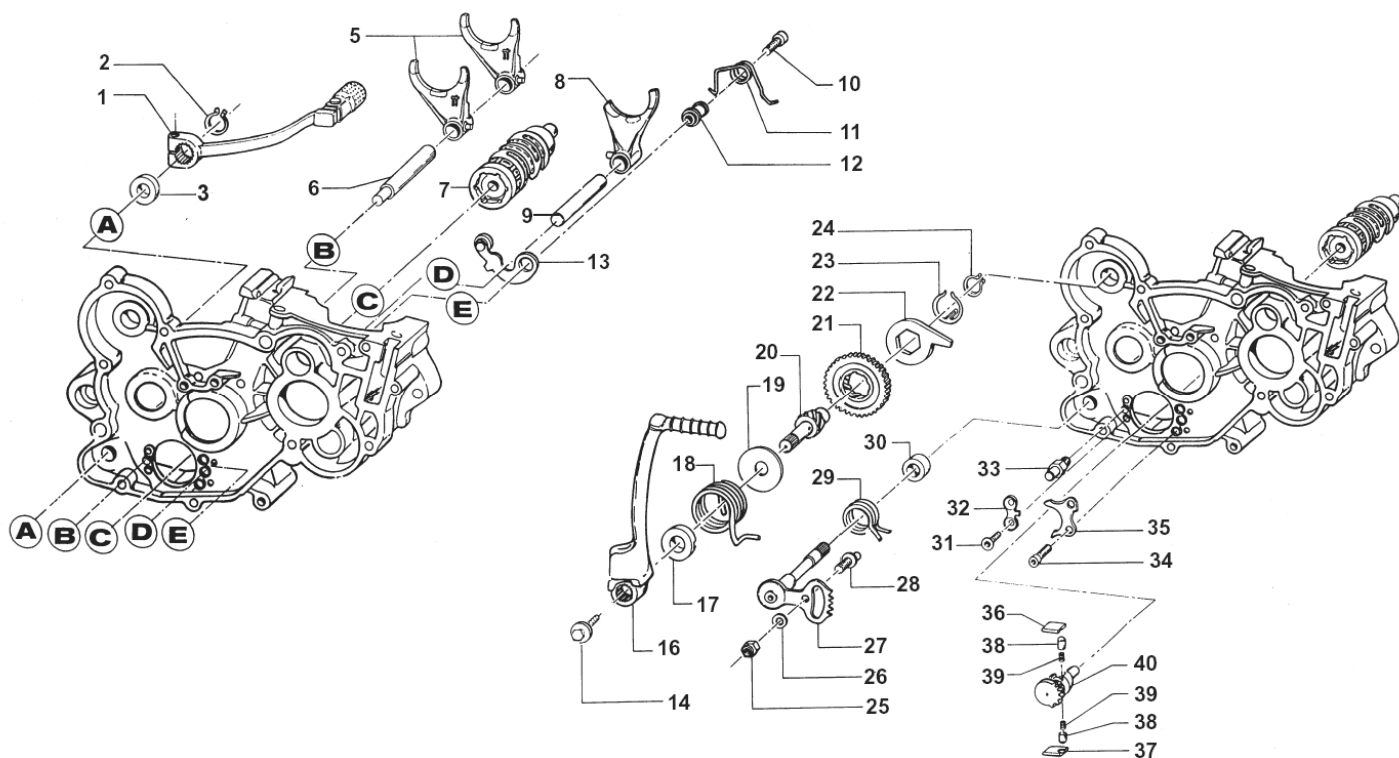
Pos.	Codice	Q.tà	MY	Note	Descrizione (ITA)	Description (ENG)
16	49689	1			RONDELLA 6 X 12 SP. 1.2	Washer
17	28009	1			GIRANTE POMPA ACQUA	Impeller
18	49474	3			VITE TCEI 5 X 16	Screw
19	30214.1	1			COPERCHIO LEVERAGGI	Cover
20	05524	2			GUARNIZIONE LEVERAGGI	Gasket
21	28045	1			ASTINA VALVOLA	Rod
22	49630	2			DADO M 4	Nut
23	49041	2			FORCHETTINA M 4	Fork
24	49042	2			MOLLA BLOCCA FORCHETTINA	Spring
25	19048	1			ASTUCCIO A RULLI HK 0608	Bearing
26	28005	1			ALBERINO RINVIO VALVOLA SCARICO	Shaft, power valve return
27	19044	1			GABBIA A RULLI HK 1210 AA	Needle cage
28	F04354	1			PARAOILIO 12 X 16 X 3	Oil Seal
29	28043	1			PIASTRINO INFERIORE VALV. 2006	Plate, lower
30	49701	1			DADO FLANGIATO M 5	Nut, flange

## Tav. 07 – BASAMENTO



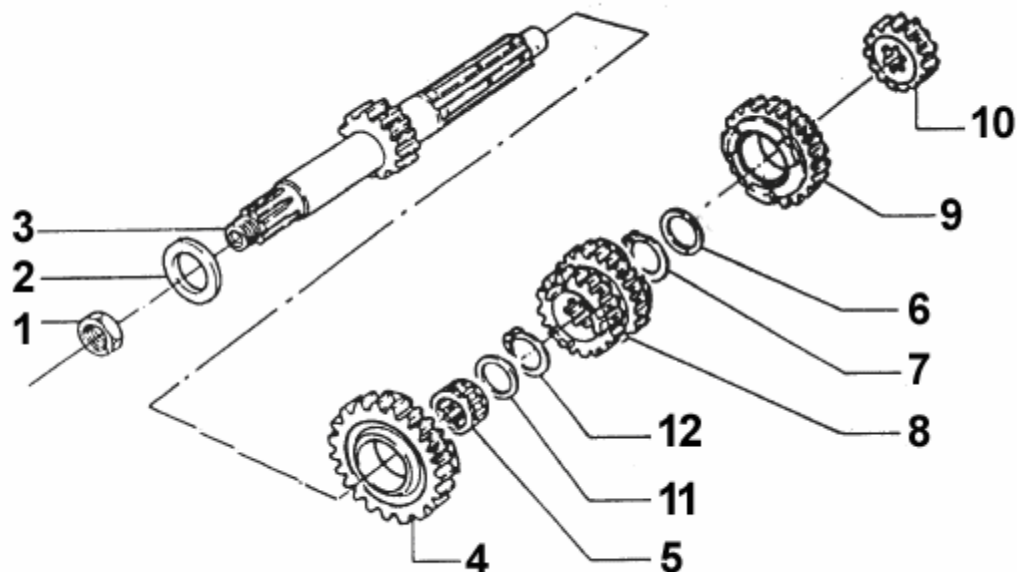
Pos.	Codice	Q.tà	MY	Note	Descrizione (ITA)	Description (ENG)
1	30290.18	1			BASAMENTO MOTORE	Crankcase
2	05617	1			KIT GUARNIZIONI	Gaskets kit
3	04040	1			KIT PARAOLI	Oil seal kit
4	03011	1			CUSCINETTO A.P. 6204 Z C3	Bearing
5	03009	2			CUSCINETTO 6202 Z C3	Bearing
6	03012	1			CUSCINETTO DESMODROMICO 6001 2RS	Bearing
7	04003	1			PARAOILIO PIGNONE 26 X 37 X 7	Oil seal
8	03010	1			CUSCINETTO 6204 C3	Bearing
9	26044	3			GRANO CENTRAGGIO 10 X 13.6	Dowel
10	26043	1			GRANO CARTER 14 X 14	Dowel
11	19041	1			GABBIA A RULLI DHK 35/12	Needle cage
12	49103	1			RONDELLA TAPPO	Washer
13	49301	1			TAPPO OLIO CON CALAMITA	Oil plug with magnet
14	26023	1			PIASTRINO CONVOGLIATORE OLIO	Plate, oil conveyor
15	49440	2			VITE TE 6 X 14	Screw
16	49009	1			SFIATO	Breather
17	49027	2			PRIGIONIERO 8 X 58	Stud
18	49020	2			PRIGIONIERO 8 X 48	Stud
19	49640	4			DADO M 8 FLANGIATO CHIAVE 12	Nut, flange
20	05277	1			GUARNIZIONE PACCO LAMELLARE	Gasket, reeds box
21	20074	-			KIT LAMELLE RICAMBIO V-FORCE 3	Spare reeds, V-Force 3
22	20061	1			PACCO LAMELLARE V-FORCE 3	Reeds box V-Force 3
23	13086	1			CONVOLGIATORE PACCO V-FORCE 3	Manifold
24	13009	1			COLLETTORE ASPIRAZIONE	Intake manifold
25	51054	2			FASCETTA	Band
26	49484	4			VITE TCEI 6 X 20	Screw
27	12026	1			O-RING	O-RING

## Tav. 08 – FORCHETTE CAMBIO



Pos.	Codice	Q.tà	MY	Note	Descrizione (ITA)	Description (ENG)
1	43047	1			LEVA CAMBIO	Gear lever
2	49212	1			SEEGER	Snap ring
3	04004	1			PARAOILIO 12 X 22 x 5	Oil Seal
5	F33314	2			FORCHETTA ALBERO SEC. CROMATA	Fork, countershaft Chromed
6	33256	1			PERNO FORCHETTA A.S.	Shaft, countershaft fork
7	33004	1			ALBERO DESMODROMICO INTEGRALE	Drum
8	33016	1			FORCHETTA ALBERO PRIM. CROMATA	Fork, mainshaft Chromed
9	33255	1			PERNO FORCHETTA ALBERO PRIMARIO	Shaft, mainshaft fork
10	49485	1			VITE TCEI 6 X 25	Screw
11	16252.12	1			MOLLA BLOCCAMARCE	Spring
12	26007	1			DISTANZIALE MOLLA	Spacer, spring
13	26063.12	1			PIASTRINO BLOCCAMARCE	Stopper comp.
14	49368	1			VITE TE F/R 6 X 10	Screw
16	43038	1			LEVA M/M	Kick starter lever
17	26005	1			DISTANZIALE	Spacer
18	16008	1			MOLLA M/M	Spring, kick starter
19	48008	1			RONDELLA ALBERO M/M	Washer
20	28051	1			ALBERO M/M	Shaft, kick start
21	40350	1			INGRANAGGIO SCORREVOLE M/M	Sliding gear, kick starter
22	26254	1			BATTUTA M/M	Kick starter stopper
23	16006	1			MOLLA	Spring
24	49214	1			SEEGER	Snap ring
25	49638	1			DADO M6 ALTO AUTOBLOCCANTE	Nut
26	49603	1			RONDELLA 6 X 13	Washer
27	28100	1			ALBERO COMANDO	Shaft, gearshift
28	26050	1			BATTUTA ECCENTRICA	Pin
29	16009	1			MOLLA RITORNO LEVA CAMBIO	Spring, gear lever
30	26006	1			DISTANZIALE MOLLA LEVA CAMBIO	Spacer, gear lever spring
31	49405	2			VITE TSEI 6 X 20 UMB.	Screw
32	26022	1			PIASTRINO FINE CORSA	Plate
33	26051	1			BATTUTA FISSA	Pin
34	49483	2			VITE TCEI 6 X 16	Screw
35	26021	1			PIASTRINO RIENTRO CRICCHETTI	Plate, ratchet
36	26060	1			CRICCHETTO CAMBIO SUPERIORE	Ratchet, upper
37	26061	1			CRICCHETTO CAMBIO INFERIORE	Ratchet, lower
38	26062	2			PUNTALE	Plunger
39	16012	2			MOLLA PUNTALE	Spring
40	40310	1			INGRANAGGIO PORTACRICCHETTI	Shifter gear

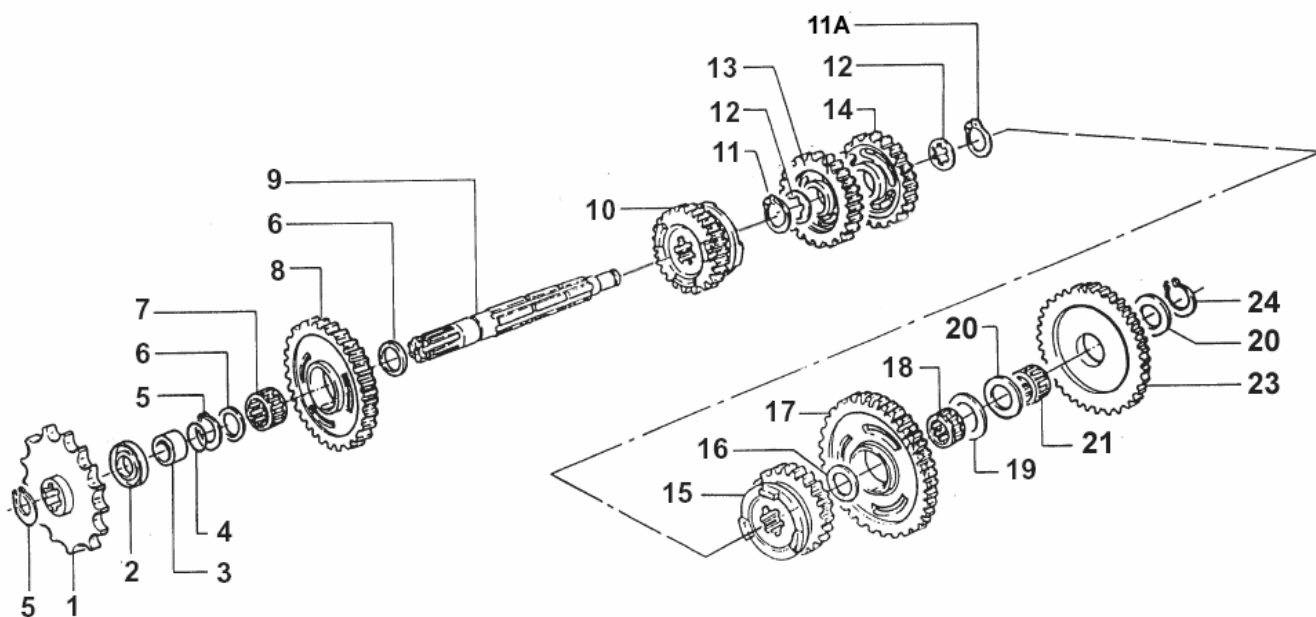
## Tav. 9 – ALBERO PRIMARIO



Pos.	Codice	Q.tà	MY	Note	Descrizione (ITA)	Description (ENG)
1	49052	1			DADO TAMBURELLO	Nut
2	48002	1			SPESSORE COPPIA 30 X 18 X 3	Spacer, primari gear
3	40714	1			ALBERO PRIMARIO Z 13	Mainshaft, 13T
4	40440	1			INGRANAGGIO 5^ A.P. Z 22	Gear, 5th Mainshaft 22T
5	19071	1			GABBIA A RULLI 20 X 24 X 10	Needle cage
6	48013	1			RASAMENTO 27 X 20 X 0.7	Washer
7	49216	1			SEEGER Ø 20	Snap ring
8	40702	1			INGRANAGGIO 3/4 A.P. Z 18/20	Gear, 3rd/4th Mainshaft 18T/20T
9	40452	1			INGRANAGGIO 6^ A.P. Z 27	Gear, 6th Mainshaft 27T
10	40701	1			INGRANAGGIO 2^ A.P. Z 16	Gear, 2nd Mainshaft 16T
11	48041	1			RASAMENTO 27.5 X 21 X 1	Shim
12	49222	1			SEEGER Ø 21	Snap ring

Cambio ENDURO ( Gear Box ENDURO ) 6 MARCE – 6 GEARS				
Marcia (Gear)	Primario (Mainshaft)		Secondario (Countershaft)	
	Denti (Teeths)	Codice (Code)	Denti (Teeths)	Codice (Code)
1^	13	40714	32	40706
2^	16	40701	29	40708
3^	18	40702	27	40709
4^			25	40710
5^	22	40440	24	40510
6^	27	40452	24	40522

## Tav. 10 – ALBERO SECONDARIO



Pos.	Codice	Q.tà	MY	Note	Descrizione (ITA)	Description (ENG)
1	40024	-			PIGNONE CATENA Z 11	Sprocket, drive 11T
	40025	-			PIGNONE CATENA Z 12	Sprocket, drive 12T
	40026	1			PIGNONE CATENA Z 13	Sprocket, drive 13T
2	04003	1			PARAOILIO PIGNONE 26 X 37 X 7	Oil seal
3	26002.1	1			DISTANZIALE PIGNONE	Collar
4	12019	1			O-RING	O-ring
5	49216	2			SEEGER Ø 20	Snap ring
6	48013	2			RASAMENTO 27 X 20 X 0.7	Washer
7	19012	1			GABBIA A RULLI 20 X 24 X 10	Needle cage
8	40708	1			INGRANAGGIO 2^ A.S. Z 29	Gear, 2nd Countershaft 29T
9	40462	1			ALBERO SECONDARIO	Countershaft
10	40522	1			INGRANAGGIO 6^ A.S. Z 24 <u>ENDURO</u>	Gear, 6th Countershaft 24T
11	49217	1			SEEGER Ø 22	Snap ring
11A	49217.1	1			SEEGER PER INGRANAGGIO 40510	Snap Ring
12	48011	2			RASAMENTO 27 X 22 X 0.75	Washer
13	40710	1			INGRANAGGIO 4^ A.S. Z 25	Gear, 4th Countershaft 25T
14	40709	1			INGRANAGGIO 3^ A.S. Z 27	Gear, 3rd Countershaft 27T
15	40510	1			INGRANAGGIO 5^ A.S. Z 24	Gear, 5th Countershaft 24T
16	48012	1			RASAMENTO 17 x 26 x 0,5	Washer
17	40706	1			INGRANAGGIO 1^ A.S. Z 32	Gear, 1st Countershaft 32T
18	19011	1			GABBIA A RULLI 17 X 21 X 10	Needle cage
19	48010	1			RASAMENTO 28 X 15 X 0.5	Washer
20	48004	2			SPESSORE INGRANAGGIO M/M	Spacer, kick starter
21	19010	1			GABBIA A RULLI 15 X 19 X 10	Needle cage
23	40351	1			INGRANAGGIO LIBERO M/M	Gear, idle
24	49214	1			SEEGER	Snap ring