

**2 Tempi**  
**144cc EV**  
**Mx - End**

2019 v1.1

**Versione:**  
(Version)

**V1.1**

**Ultimo Aggiornamento:**  
(Last Update)

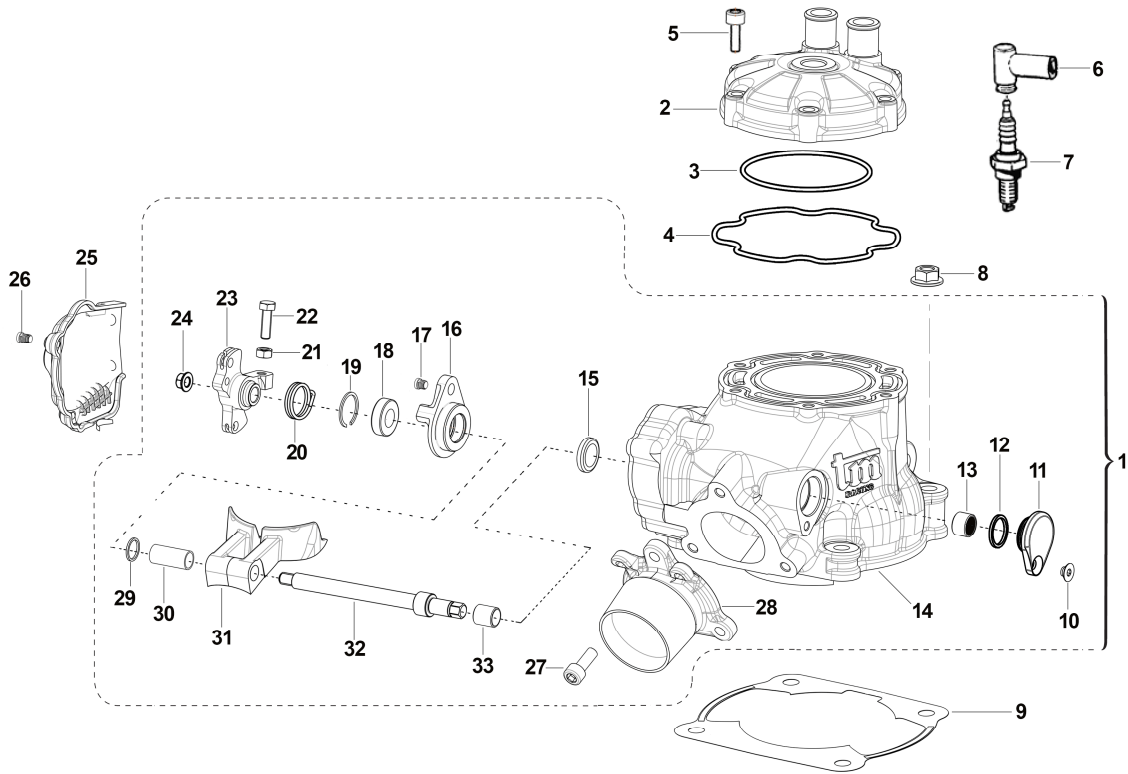
**30/05/2019**

Tm Racing Spa  
Via Fano 6  
61122 Pesaro ITALY

Phone: +39 0721 25.113  
Fax +39 0721 40.18.08 (Amministrazione)  
Fax +39 0721 40.66.44 (Magazzino Ricambi)

[www.tmracing.it](http://www.tmracing.it)

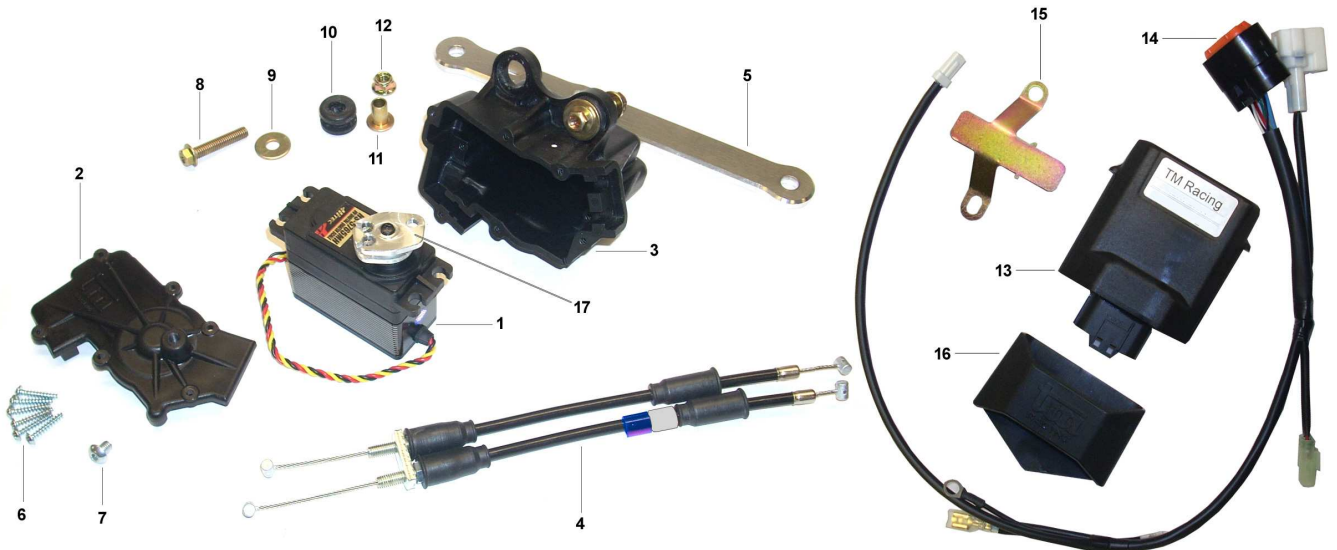
**Tav. 01 – CILINDRO 144cc MX-END**



Pos	Codice	Q.tà	MY	Note	Descrizione (ITA)	Description (ENG)
1	<b>01078.15</b>	-		<b>144</b>	CILINDRO 144cc COMPLETO	Cylinder, Assy
2	<b>02025</b>	1		<b>144</b>	TESTA	Head, END
3	<b>12003</b>	1			O-RING PICCOLO	O-Ring, small
4	<b>12021</b>	1			O-RING GRANDE	O-Ring, big
5	<b>49358</b>	6			VITE TE F/R 6 x 30	Screw
6	<b>21017</b>	1			PIPETTA CANDELA	Cap, Spark plug
7	<b>06011</b>	1			CANDELA NGK BR 9 EG	Spark plug
8	<b>49640</b>	4			DADO M 8 FLANGIATO CHIAVE 12	Nut, flange
9	<b>05530</b>	-			GUARNIZIONE BASE CILINDRO 0,10 mm	Gasket, Cylinder 0,10
	<b>05531</b>	-			GUARNIZIONE BASE CILINDRO 0,15 mm	Gasket, Cylinder 0,15
	<b>05532</b>	-			GUARNIZIONE BASE CILINDRO 0,20 mm	Gasket, Cylinder 0,20
	<b>05533</b>	-			GUARNIZIONE BASE CILINDRO 0,30 mm	Gasket, Cylinder 0,30
	<b>05534</b>	1			GUARNIZIONE BASE CILINDRO 0,40 mm	Gasket, Cylinder 0,40
	<b>05535</b>	-			GUARNIZIONE BASE CILINDRO 0,50 mm	Gasket, Cylinder 0,50
10	<b>49399</b>	1			VITE TSEI 5 x 12	Screw
11	<b>30217</b>	1			TAPPO	Cap
12	<b>F12308</b>	1			O-RING, TAPPO	O-ring
13	<b>19060</b>	1			GABBIA A RULLI HK 1212	Bearing
14	<b>01072</b>	1		<b>144</b>	CILINDRO 144cc NUDO	Cylinder
15	<b>04115</b>	1			PARAOLIO 12 x 18 x 3	Oil Seal
16	<b>26214</b>	1			FLANGIA PORTA CUSCINETTO	
17	<b>49355</b>	1			VITE TE F/R 6 X 16	Bolt
18	<b>03156</b>	1			CUSCINETTO 698	Bearing
19	<b>49220</b>	1			SEEGER	Circlip
20	<b>16063</b>	1			MOLLA	SPRING
21	<b>49701</b>	1			DADO M 5 FLANGIATO	Nut
22	<b>49764</b>	1			VITE 5 x 15	Screw
23	<b>28070</b>	1			PULEGGIA COMANDO VALVOLE	
24	<b>49676</b>	1			DADO M 6 FLANGIATO	Nut, Flange
25	<b>30216</b>	1			COPERCHIO LATERALE VALVOLE	Cover, plastic
26	<b>49470</b>	3			VITE TCEI 4 x 12	Screw

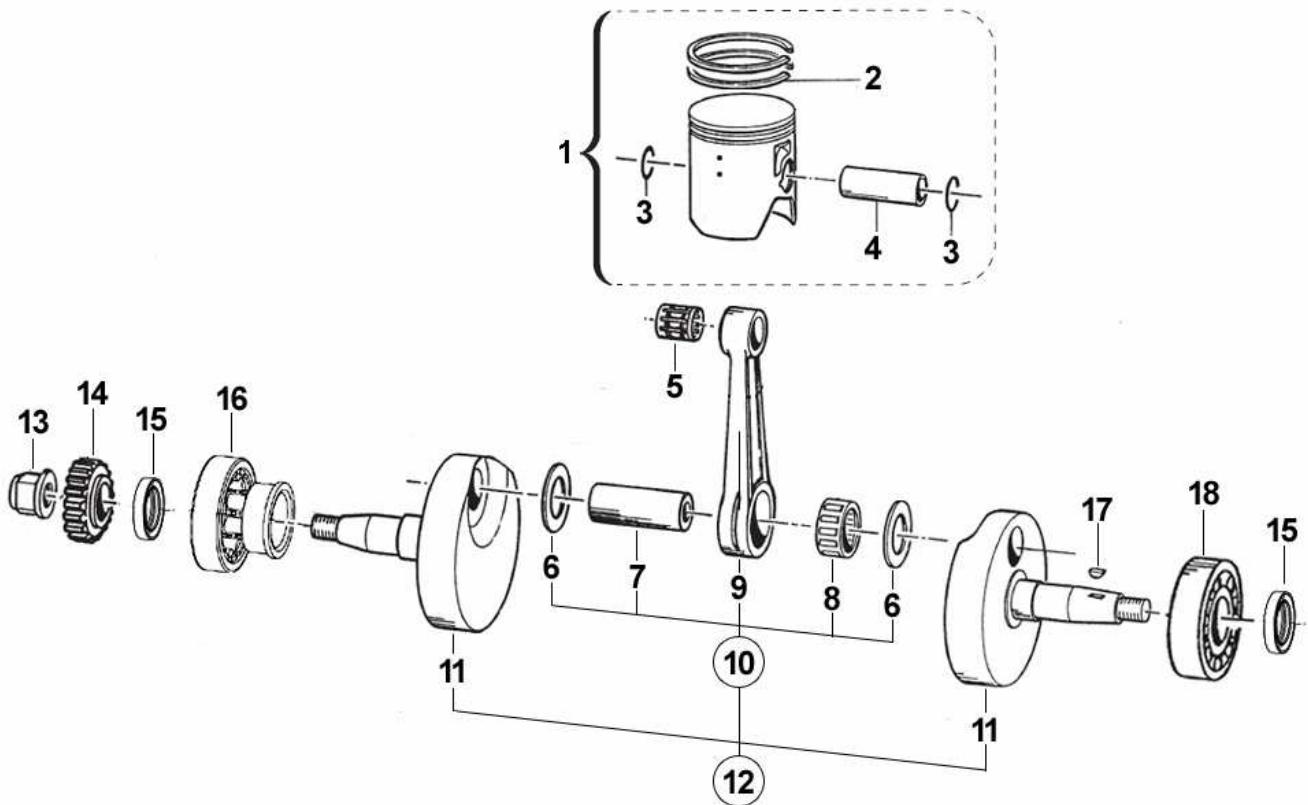
Pos	Codice	Q.tà	MY	Note	Descrizione (ITA)	Description (ENG)
27	49355	3			VITE TE FE F/R 6 x 16	Screw
28	13081	1			COLLETTORE SCARICO	Manifold, Exhaust
29	26130.12	-			SPESSORE 1,2 mm	Spacer 1,2 mm
	26130.13	-			SPESSORE 1,3 mm	Spacer 1,3 mm
	26130.14	-			SPESSORE 1,4 mm	Spacer 1,4 mm
	26130.15	-			SPESSORE 1,5 mm	Spacer 1,5 mm
	26130.16	-			SPESSORE 1,6 mm	Spacer 1,6 mm
	26130.17	-			SPESSORE 1,7 mm	Spacer 1,7 mm
	26130.18	-			SPESSORE 1,8 mm	Spacer 1,8 mm
	26130.19	-			SPESSORE 1,9 mm	Spacer 1,9 mm
30	26129	1			BOCCOLA DISTANZIALE 25,5 x 12 x 8	Bush, spacer
31	22147	1		144	VALVOLE A GHIGLIOTTINA (DX+SX)	Valves
32	28059	1			ALBERO COMANDO VALVOLE	Shaft, Power valve
33	19061	1			BOCCOLA IR 8 x 12 x 12,5	Bush


**Tav. 02 – MOTORINO VALVOLA MX-END**



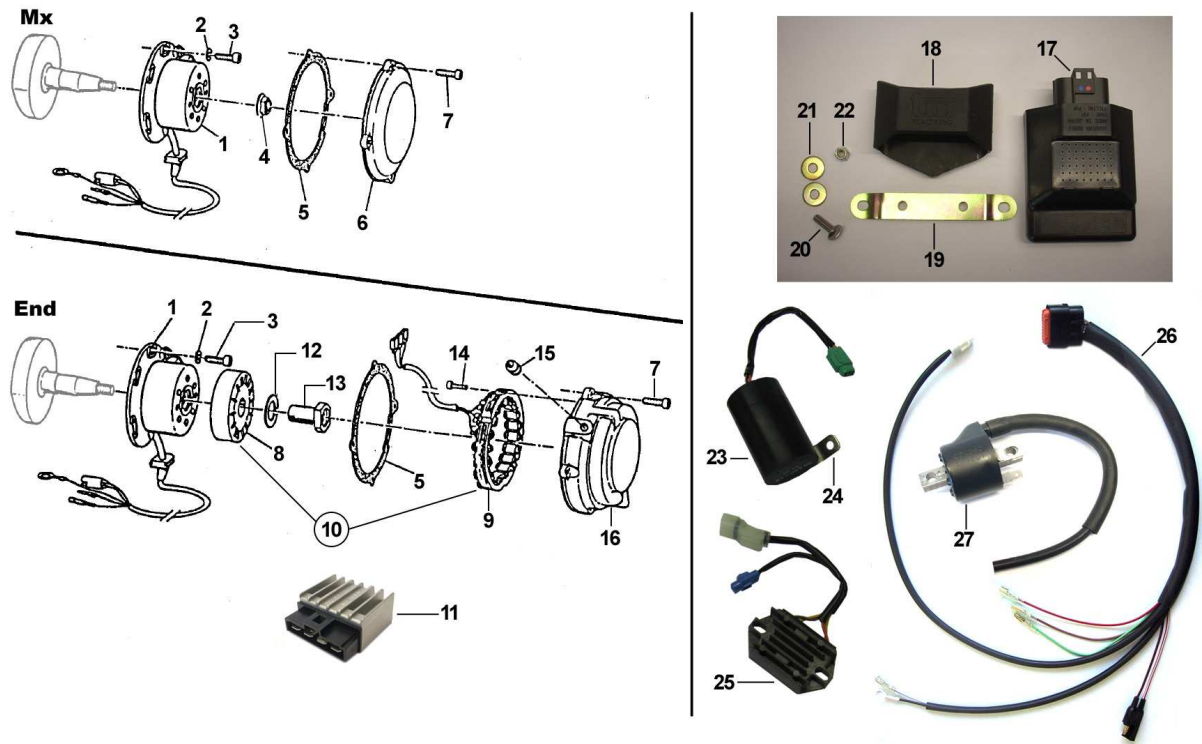
Pos	Codice	Q.tà	MY	Note	Descrizione (ITA)	Description (ENG)
1	22500	1			SERVOMOTORE	Servo Motor
	22502.15	-			SERVOMOTORE CPL (pos. 1+2+3+4+7+10+11)	Servo Motor, Assy (pos. 1+2+3+4+7+10+11)
2	68181	1			COPERCHIO SCATOLA	Cover, plastic
3	68180	1			SCATOLA SERVOMOTORE	Box, plastic
4	64041.2	1			CAVI COMANDO VALVOLE	Cable, power valve control
5	26224	1			STAFFA TESTA/TELAIO	
6	49871	6			VITE TMT PZ 3 x 16	Screw
7	49785	1			VITE TBCE 5 X 6	Screw
8	49358	2			VITE TE F/R 6 x 60	Screw
9	49604	2			RONDELLA 6 x 18 x 3	Washer
10	21028	2			GOMMINO	Rubber
11	26086	2			BOCCOLA 14 x 13.5 F.6	Bush
12	49676	2			DADO M6 FLANGIATO AUTOBLOCCANTE	Nut
13	15239.144151	1		MX/END	CDI	Cdi
14	68188	1			CABLAGGIO CENTRALINA VALVOLE	Wiring, CDI
15	26219	1			PIASTRINO	Plate
16	F15562	1			SUPPORTO CENTRALINA	Holder, CDI
17	28069	1			PULEGGIA MOTORINO	Batterfly

**Tav. 03 – ALBERO MOTORE / PISTONE 144cc MX-END**



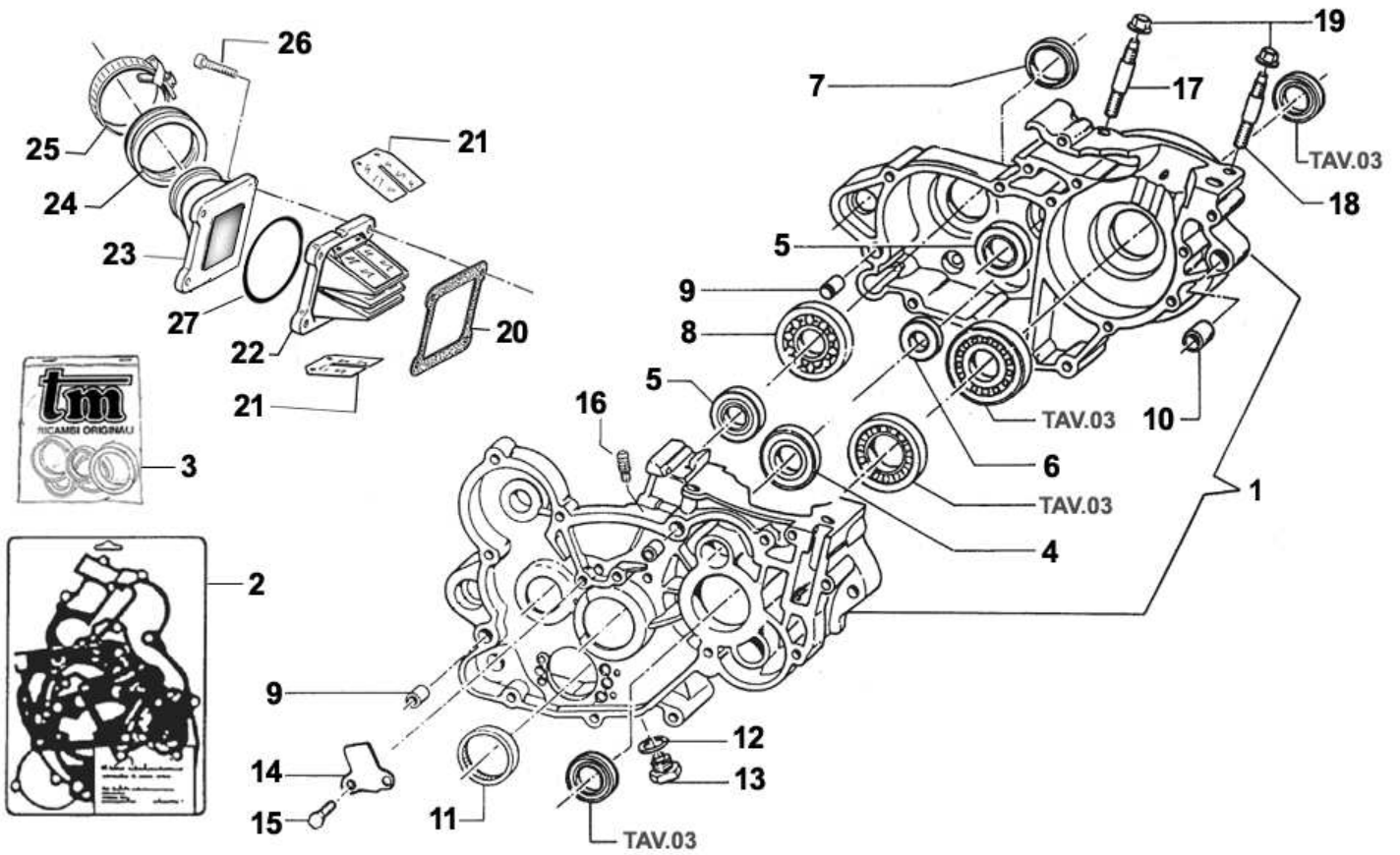
Pos.	Codice	Q.tà	MY	Note	Descrizione (ITA)	Description (ENG)
1	10023.94	-	'19		<b>PISTONE 144cc 55.94 2F CPL</b>	<b>Piston 144cc 55.94 Comp.</b>
	10023.95	-	'19		<b>PISTONE 144cc 55.95 2F CPL</b>	<b>Piston 144cc 55.95 Comp.</b>
2	11065	2	'19		SEGMENTO 144cc x pistone 10023.XX	Ring 144cc, piston for piston 10023.XX
3	09004.1	2			ANELLINI FERMA SPINOTTO	Clip, piston pin
4	09008	1			SPINOTTO	Pin
5	19034	1			GABBIA SPINOTTO	Top end bearing
6	18248	2			RONDELLA ARGENTATA Ø 24	Silver kasher
7	18079	1			ASSE ACCOPPIAMENTO d. 24	Pin, connecting rod
8	17074	1			GABBIA ARGENTATA Ø 24	Silver Bearing
9	18144	1		144	BIELLA NUDA	Rod
10	18145	-		144	<b>BIELLA COMPLETA Ø 24</b> (Completa di Pos: 6+7+8+9)	<b>Rod Kit Ø 24</b> (Assy with Pos. 6+7+8+9)
11	18177.13	1		144	COPPIA SEMIALBERI	Crank (left + right)
12	18178.13	-		144	<b>ALBERO MOTORE CPL – Biella Ø 24</b> (Completo di Pos. 10+11)	<b>Crankshaft Assy</b> (Assy with Pos. 10+11)
13	49094	1			DADO M 14 x 1.25	Nut
14	40303	1			PIGNONE COPPIA PRIMARIA	Gear, primary drive
	50030				 ESTRATTORE PIGNONE COPPIA 40303	Puller, gear 40303
15	04035	2	'19		PARAOILIO 20 X 35 X 7	Oil seal
16	03026	1			CUSCINETTO NJ206	Bearing
17	49010	1			CHIAVETTA	Woodruff key
18	03255	1			CUSCINETTO 6305	Bearing

**Tav. 04 – ACCENSIONE 144cc MX-END**



Pos.	Codice	Q.tà	MY	Note	Descrizione (ITA)	Description (ENG)
1	<b>15230</b>	1			GENERATORE KOKUSAN	Generator kokusan
	50051	-			ESTRATTORE ACCENSIONE KOKUSAN	Puller, Kokusan Ignition
2	<b>49603</b>	2			RONDELLA 6 X 12	Washer
3	<b>49484</b>	2			VITE TCEI 6 X 20	Screw
4	<b>49056</b>	1		<b>MX</b>	DADO ACCENSIONE	Flange Nut
5	<b>05516</b>	1			GUARNIZIONE COP. ACCENSIONE	Gasket, ignition cover
6	<b>30211</b>	1		<b>MX</b>	COPERCHIO ACCENSIONE	Cover, ignition
7	<b>49477</b>	4			VITE TCEI 5 X 25	Screw
8	<b>15103</b>	1		<b>END</b>	ROTORE DUCATI	Rotor, Ducati
9	<b>15102</b>	1		<b>END</b>	STATORE DUCATI	Stator, Ducati
10	<b>15100</b>	-		<b>END</b>	ALTERNATORE DUCATI ( 15102 + 15103 )	A.C. Generator
11	<b>15109</b>	1		<b>END</b>	REGOLATORE DUCATI	Regulator, Ducati
12	<b>49618</b>	1		<b>END</b>	RONDELLA ACCIAIO 18	Washer
13	<b>49061</b>	1		<b>END</b>	DADO ACCENSIONE	But
14	<b>49470</b>	2		<b>END</b>	VITE TCEI 4 x 12	Screw
15	<b>21007</b>	1		<b>END</b>	GOMMINO PASSACAVO	Rubber
16	<b>30210</b>	1		<b>END</b>	COPERCHIO ACCENSIONE	Cover, ignition
17	<b>15209.144001</b>	1		<b>144 MX/END</b>	CDI END IG_144_01	Cdi
18	<b>F15562</b>	1			SUPPORTO GOMMA CDI	Holder, CDI
19	<b>F26537</b>	1			PIASTRINO	Plate, CDI holder
20	<b>49377</b>	2			VITE TB 5 x 16	Screw
21	<b>49602</b>	4			RONDELLA 5 x 15	Washer
22	<b>49633</b>	2			DADO M5 AUTOBLOCCANTE	But
23	<b>F15557</b>	1			CONDENSATORE	Condenser
24	<b>26119</b>	1			PIASTRINO	Plate, holder, condenser
25	<b>15107</b>	1			REGOLATORE	Regulator
26	<b>68136</b>	1			CABLAGGIO	Wiring
27	<b>15206</b>	1			BOBINA	Coil, Kokusan

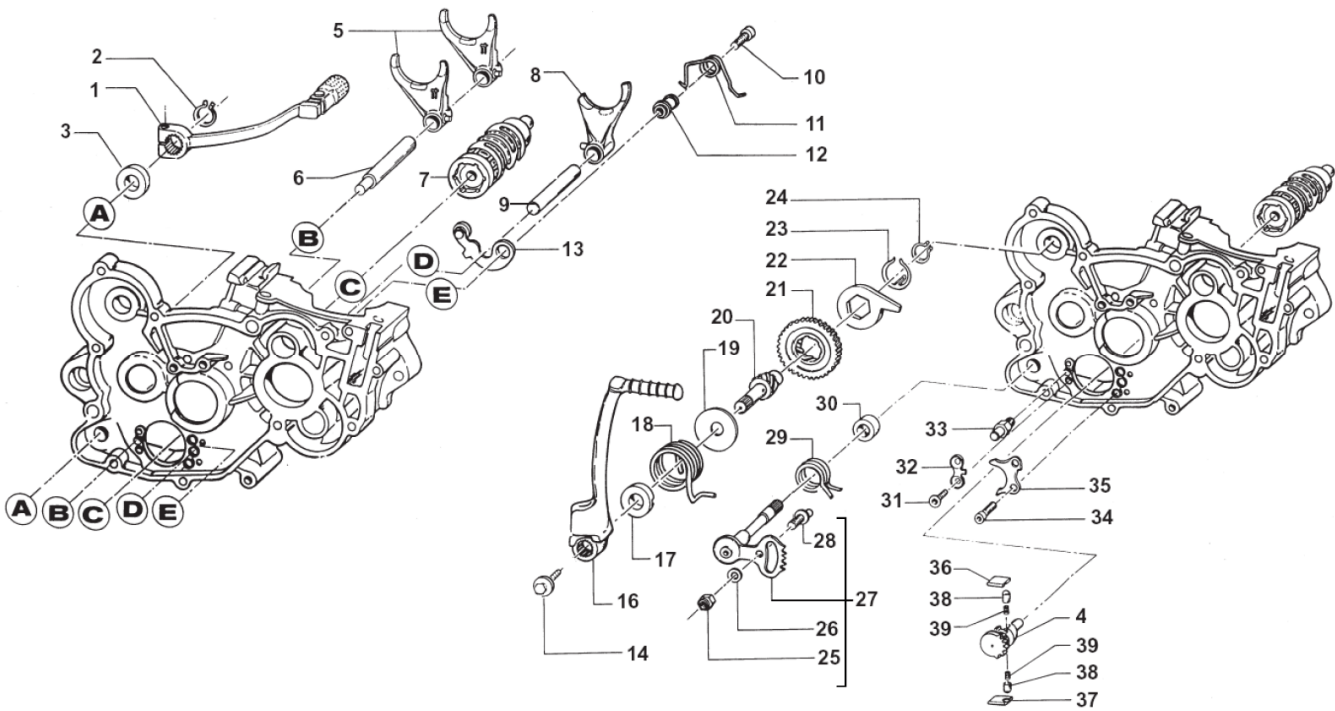
**Tav. 05 – BASAMENTO**



Pos.	Codice	Q.tà	MY	Note	Descrizione (ITA)	Description (ENG)
1	30177.19	1	'19	144	BASAMENTO MOTORE 144	Crankcase
2	05621	1			KIT GUARNIZIONI	Gaskets kit
3	04034.15	1	'19		KIT PARAOLI	Oil seal kit
4	03011	1			CUSCINETTO A.P. 6204 Z C3	Bearing
5	03009	2			CUSCINETTO 6202 Z C3	Bearing
6	03012	1			CUSCINETTO DESMODROMICO 6001 2RS	Bearing
7	04003	1			PARAOLIO PIGNONE 26 X 37 X 7	Oil seal
8	03010	1			CUSCINETTO 6204 C3	Bearing
9	26044	3			GRANO CENTRAGGIO 10 X 13.6	Dowel
10	26043	1			GRANO CARTER 14 X 14	Dowel
11	19041	1			GABBIA A RULLI DHK 35/12	Needle cage
12	49103	1			RONDELLA TAPPO	Washer
13	49301	1			TAPPO OLIO CON CALAMITA	Oil plug with magnet
14	26023	1			PIASTRINO CONVOGLIATORE OLIO	Plate, oil conveyor
15	49440	2			VITE TE 6 X 14	Screw
16	49009	1			SFIATO	Breather
17	49161	2		144	PRIGIONIERO 8 X 65	Stud
18	49020	2			PRIGIONIERO 8 X 48	Stud
19	49640	4			DADO M 8 FLANGIATO CHIAVE 12	Nut, flange
20	05277	1			GUARNIZIONE PACCO LAMELLARE	Gasket, reeds box
21	20074	-			KIT LAMELLE RICAMBIO V-FORCE 3	Spare reeds, V-Force 3
22	20061	1			PACCO LAMELLARE V-FORCE 3	Reeds box V-Force 3
23	13086	1			CONVOLGIATORE PACCO V-FORCE 3	Manifold
24	13009	1			COLLETTORE ASPIRAZIONE	Intake manifold
25	51054	2			FASCETTA	Band
26	49484	4			VITE TCEI 6 X 20	Screw
27	12026	1			O-RING	O-RING

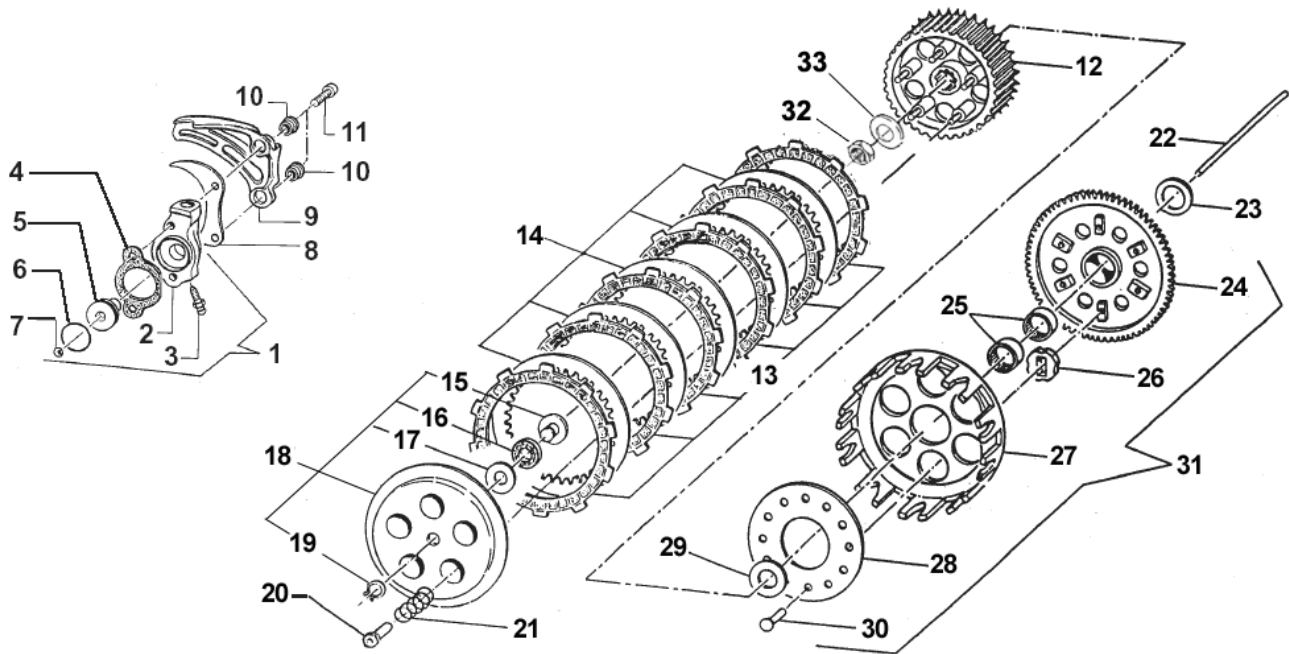


**Tav. 06 – FORCHETTE CAMBIO**



Pos.	Codice	Q.tà	MY	Note	Descrizione (ITA)	Description (ENG)
1	43048	1			LEVA CAMBIO + 12mm	Gear lever
2	49212	1			SEEGER	Snap ring
3	04004	1			PARAOILIO	Oil Seal
4	40310	1			INGRANAGGIO PORTACRICCHETTI	Shifter gear
5	F33314	2			FORCHETTA ALBERO SEC. CROMATA	Fork, countershaft Chromed
6	33256	1			PERNO FORCHETTA A.S.	Shaft, countershaft fork
7	33004	1		6M	ALBERO DESMODROMICO INTEGRALE	Drum
	33005	1		5M	ALBERO DESMODROMICO INTEGRALE	Drum
8	33016	1			FORCHETTA ALBERO PRIM. CROMATA	Fork, mainshaft Chromed
9	33255	1			PERNO FORCHETTA ALBERO PRIMARIO	Shaft, mainshaft fork
10	49485	1			VITE TCEI 6 X 25	Screw
11	16252.12	1			MOLLA BLOCCAMARCE	Spring
12	26007	1			DISTANZIALE MOLLA	Spacer, spring
13	26063.12	1			PIASTRINO BLOCCAMARCE	Stopper comp.
14	49368	1			VITE TE F/R 6 X 10	Screw
16	43038	1			LEVA M/M	Kick starter lever
17	26005	1			DISTANZIALE	Spacer
18	16008	1			MOLLA M/M	Spring, kick starter
19	48008	1			RONDELLA ALBERO M/M	Washer
20	28051	1			ALBERO M/M	Shaft, kick start
21	40350	1			INGRANAGGIO SCORREVOLE M/M	Sliding gear, kick starter
22	26254	1			BATTUTA M/M	Kick starter stopper
23	16006	1			MOLLA	Spring
24	49214	1			SEEGER	Snap ring
25	49638	1			DADO M6 ALTO AUTOBLOCCANTE	Nut
26	49603	1			RONDELLA 6 X 13	Washer
27	28100	1			ALBERO COMANDO	Shaft, gearshift
28	26050	1			BATTUTA ECCENTRICA	Pin
29	16009	1			MOLLA RITORNO LEVA CAMBIO	Spring, gear lever
30	26006	1			DISTANZIALE MOLLA LEVA CAMBIO	Spacer, gear lever spring
31	49405	2			VITE TSEI 6 X 20 UMB.	Screw
32	26022	1			PIASTRINO FINE CORSA	Plate
33	26051	1			BATTUTA FISSA	Pin
34	49483	2			VITE TCEI 6 X 16	Screw
35	26021	1			PIASTRINO RIENTRO CRICCHETTI	Plate, ratchet
36	26060	1			CRICCHETTO CAMBIO SUPERIORE	Ratchet, upper
37	26061	1			CRICCHETTO CAMBIO INFERIORE	Ratchet, lower
38	26062	2			PUNTALE	Plunger
39	16012	2			MOLLA PUNTALE	Spring

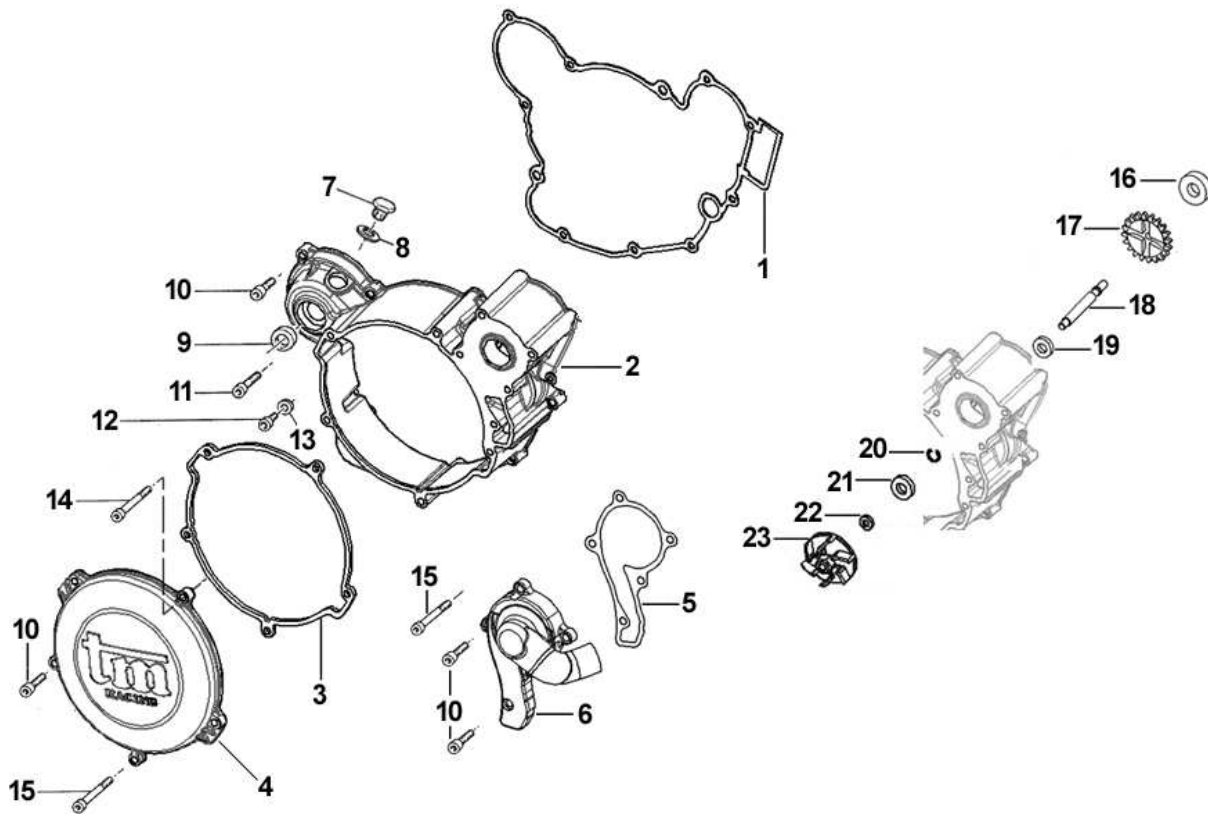
## Tav. 07 – FRIZIONE



Pos.	Codice	Q.tà	MY	Note	Descrizione (ITA)	Description (ENG)
1	30206	-			COPERCHIO FRIZ. IDR. CPL	Hydraulic clutch pump Assy
2	30205	1			COPERCHIO FRIZ. IDR. NUDO	Cover, Hydraulic clutch
3	35264	1			VITE SPURGO	Screw
4	05509	1			GUARNIZIONE COPERCHIO	Gasket
5	35125	1			PISTONE POMPA	Piston, clutch
6	12259	1			O-RING PISTONE	O-Ring
7	19052	1			SFERA	Ball
8	40022	1			PROTEZIONE ERGAL	Protection, Aluminum
9	40029	1			PROTEZIONE PLASTICA	Protection, Plastic
10	26212	2			BOCCOLINA Ø 6	Collar
11	49486	2			VITE TCEI 6 X 30	Screw
12	25099.14	1			TAMBURELLO	Clutch center
	50124	-		🔑	CHIAVE TAMBURELLO FRIZIONE	Holder, clutch center
13	35012	8			DISCO FRIZIONE GUARNITO	Clutch plate
14	35019	7			DISCO FRIZIONE ACCIAIO 1 mm	Plate, steel
15	26001	1			REGGISPINTA	Lifter, clutch
16	19020	1			GABBIA A RULLI RADIALE AXK 1024	Needle cage
17	19021	1			RONDELLA AS 1024	Washer
18	35025	1			PIATTO SPINGIDISCO	Plate, clutch pressure
19	49211	1			SEEGER	Snap ring
20	49057	5			DADO FRIZIONE	Nut, clutch spring
21	16020	5			MOLLA FRIZIONE	Spring, clutch
22	35043	1			ASTINA FRIZIONE (200.8mm)	Clutch rod
23	48003	1			SPESSORE 30 X 20 X 2	Spacer
24	40402	1			COPPIA PRIMARIA Z 63	Primary gear
25	19013	2			GABBIA A RULLI 20 X 24 X 12	Needle cage
26	21005	6			GOMMINO PARASTRAPPI	Rubber
27	25000	1			CAMPANA FRIZIONE	Clutch Basket
28	35026	1			DISCO BATTUTA GOMMINI	Plate
29	48002	1			SPESSORE 30 X 18 X 3	Spacer
30	49727	6			VITE M 7 X 1 X 12.5	Bolt
31	40409	-			COPPIA PRIMARIA CPL	Primary gear Assy
32	49052	1			DADO TAMBURELLO	NUT
33	49127	1	'19		RONDELLA	WASHER

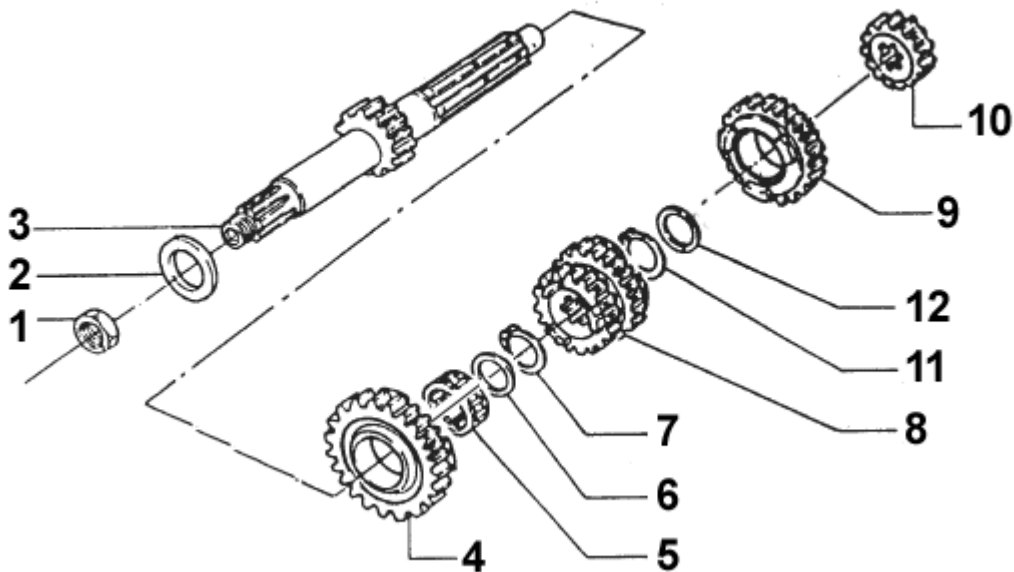


## Tav. 08 – COPERCHI FRIZIONI



Pos.	Codice	Q.tà	MY	Note	Descrizione (ITA)	Description (ENG)
1	05527	1			GUARNIZIONE COPERCHIO INTERNO	Gasket, internal clutch cover
2	30174	1			COPERCHIO INTERNO FRIZIONE	Clutch Cover, Internal
3	05526	1			GUARNIZIONE COPERCHIO ESTERNO	Gasket, EXTERNAL clutch cover
4	30187	1			COPERCHIO ESTERNO FRIZIONE	Clutch Cover, External
5	05528	1			GUARNIZIONE POMPA ACQUA	Gasket, water pump
6	30194.06	1			COPERCHIO POMPA ACQUA	Cover, Water pump
7	49300	1			TAPPO CARICO OLIO	Oil plug
8	49103	1			RONDELLA TAPPO	Washer
9	04005	1			PARAOILIO 15 X 24 X 7	Oil seal
10	49476	12			VITE TCEI 5 X 20	Screw
11	49477	1			VITE TCEI 5 X 25	Screw
12	49480	1			VITE TCEI 6 X 10	Screw
13	49104	1			RONDELLA ALLUMINIO	Washer
14	49594	1			VITE TCEI 5 X 85	Screw
15	49595	3			VITE TCEI 5 X 80	Screw
16	03025	1			CUSCINETTO 626 C3	Bearing
17	40071	1			INGRANAGGIO COMANDO POMPA	Gear
18	28062	1			ALBERINO POMPA CENTRIFUGA	Shaft, water pump
19	03014	1			CUSCINETTO POMPA SCHERMATO 608 Z C3	Bearing
20	49215	1			SEEGER POMPA ACQUA I 22	Snap Ring
21	04017	1			PARAOILIO CENTRIFUGA 06 - 8 X 22 X 7	Oil seal
22	49689	1			RONDELLA 6 X 12 SP. 1.2	Washer
23	28009	1			GIRANTE POMPA ACQUA	Impeller

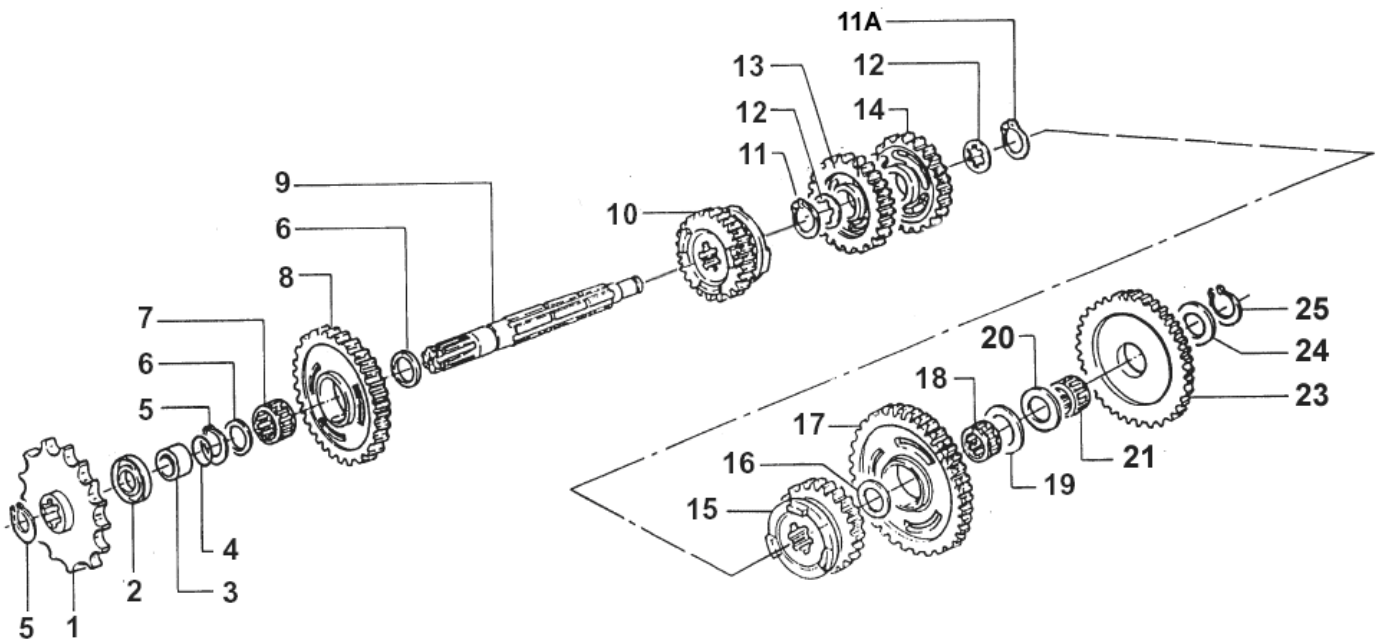
## Tav. 9 – ALBERO PRIMARIO ENDURO



Pos.	Codice	Q.tà	MY	Note	Descrizione (ITA)	Description (ENG)
1	49052	1			DADO TAMBURELLO	Nut
2	48002	1			SPESSORE COPPIA 30 X 18 X 3	Spacer, primari gear
3	40714	1			ALBERO PRIMARIO Z 13 ENDURO	Mainshaft, Enduro 13T
4	40440	1			INGRANAGGIO 5^ A.P. Z 22	Gear, 5th Mainshaft 22T
5	19071	1			GABBIA A RULLI 20 X 24 X 10 2P	Needle cage
6	48041	1			RASAMENTO 27.5 X 21 X 1	Shim
7	49222	1			SEEGER Ø 21	Snap ring
8	40702	1			INGRANAGGIO 3/4 A.P. Z 18/20	Gear, 3rd/4th Mainshaft 18T/20T
9	40455	1		END 144	INGRANAGGIO 6^ A.P. Z 27 ENDURO	Gear, 6th Mainshaft 27T Enduro
10	40701	1			INGRANAGGIO 2^ A.P. Z 16	Gear, 2nd Mainshaft 16T
11	49216	1			SEEGER Ø 20	Snap ring
12	48013	1			RASAMENTO 27 X 20 X 0.7	Washer

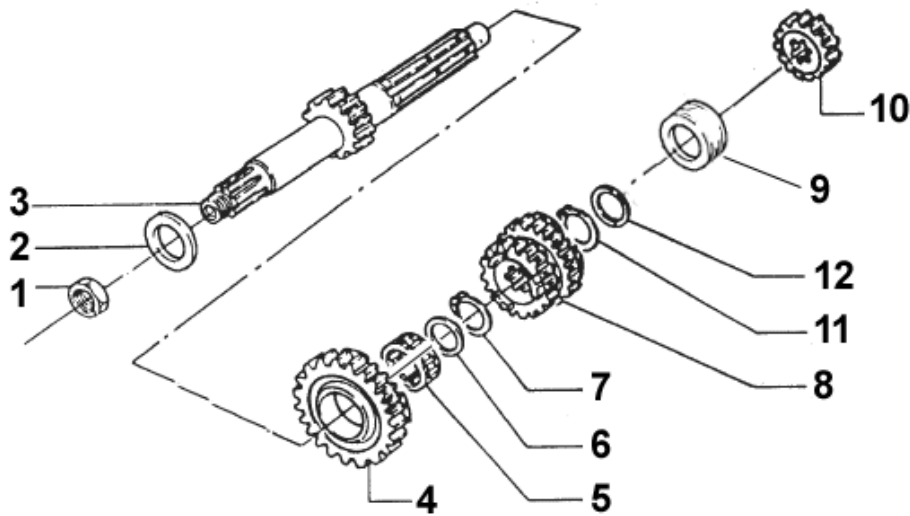
Cambio ENDURO ( Gear Box ENDURO ) 6 MARCE – 6 GEARS				
	Primario (Mainshaft)		Secondario (Countershaft)	
Marcia (Gear)	Denti (Teeths)	Codice (Code)	Denti (Teeths)	Codice (Code)
1^	13	40714	32	40706
2^	16	40701	29	40708
3^	18	40702	27	40709
4^			25	40710
5^	22	40440	24	40510
6^	27	40455	24	40456

## Tav. 10 – ALBERO SECONDARIO ENDURO



Pos.	Codice	Q.tà	MY	Note	Descrizione (ITA)	Description (ENG)
1	40024	-			PIGNONE CATENA Z 11	Sprocket, drive 11T
	40025	-			PIGNONE CATENA Z 12	Sprocket, drive 12T
	40026	1			PIGNONE CATENA Z 13	Sprocket, drive 13T
2	04003	1			PARAOILIO PIGNONE 26 X 37 X 7	Oil seal
3	26002.1	1			DISTANZIALE PIGNONE	Collar
4	12019	1			O-RING	O-ring
5	49216	2			SEEGER Ø 20	Snap ring
6	48013	2			RASAMENTO 27 X 20 X 0.7	Washer
7	19012	1			GABBIA A RULLI 20 X 24 X 10	Needle cage
8	40708	1			INGRANAGGIO 2^ A.S. Z 29	Gear, 2nd Countershaft 29T
9	40462	1			ALBERO SECONDARIO	Countershaft
10	40456	1		EN 144	INGRANAGGIO 6^ A.S. Z 24 <u>ENDURO</u>	Gear, 6th Countershaft 24T
11	49217	1			SEEGER Ø 22	Snap ring
11A	49217.1	1			SEEGER PER INGRANAGGIO 40510	Snap Ring
12	48011	2			RASAMENTO 27 X 22 X 0.75	Washer
13	40710	1			INGRANAGGIO 4^ A.S. Z 25	Gear, 4th Countershaft 25T
14	40709	1			INGRANAGGIO 3^ A.S. Z 27	Gear, 3rd Countershaft 27T
15	40510	1			INGRANAGGIO 5^ A.S. Z 24	Gear, 5th Countershaft 24T
16	48012	1			RASAMENTO 17 x 26 x 0,5	Washer
17	40706	1			INGRANAGGIO 1^ A.S. Z 32 <u>ENDURO</u>	Gear, 1st Countershaft 32T
18	19011	1			GABBIA A RULLI 17 X 21 X 10	Needle cage
19	48010	1			RASAMENTO 28 X 15 X 0.5	Washer
20	48004	1			SPESSORE INGRANAGGIO M/M	Spacer, kick starter
21	19010	1			GABBIA A RULLI 15 X 19 X 10	Needle cage
23	40351	1			INGRANAGGIO LIBERO M/M	Gear, idle
24	48004	1			SPESSORE INGRANAGGIO M/M	Spacer, kick starter
25	49214	1			SEEGER	Snap ring

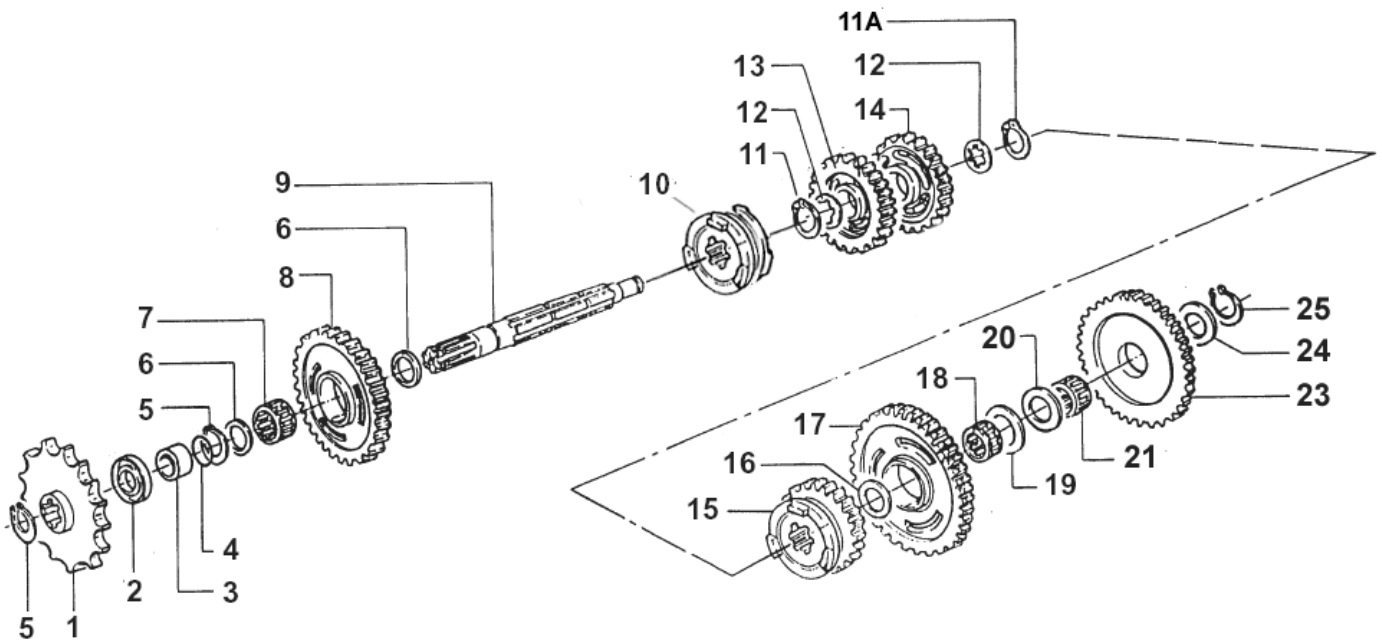
## Tav. 11 – ALBERO PRIMARIO MX



Pos.	Codice	Q.tà	MY	Note	Descrizione (ITA)	Description (ENG)
1	49052	1			DADO TAMBURELLO	Nut
2	48002	1			SPESSORE COPPIA 30 X 18 X 3	Spacer, primari gear
3	40713	1		<b>MX</b>	ALBERO PRIMARIO Z 14 CROSS	Mainshaft, Cross 14T
4	40440	1			INGRANAGGIO 5^ A.P. Z 22	Gear, 5th Mainshaft 22T
5	19071	1		<b>MX</b>	GABBIA A RULLI 20 X 24 X 10 2P	Needle cage
6	48041	1		<b>MX</b>	RASAMENTO 27.5 X 21 X 1	Shim
7	49222	1		<b>MX</b>	SEEGER Ø 21	Snap ring
8	40702	1			INGRANAGGIO 3/4 A.P. Z 18/20	Gear, 3rd/4th Mainshaft 18T/20T
9	26113	1		<b>MX</b>	SPESSORE CROSS	Spacer, Cross
10	40701	1			INGRANAGGIO 2^ A.P. Z 16	Gear, 2nd Mainshaft 16T
11	49216	1			SEEGER Ø 20	Snap ring
12	48013	1			RASAMENTO 27 X 20 X 0.7	Washer

Cambio CROSS ( Gear Box CROSS ) 5 MARCE – 5 GEARS				
	Primario (Mainshaft)		Secondario (Countershaft)	
Marcia (Gear)	Denti (Teeths)	Codice (Code)	Denti (Teeths)	Codice (Code)
1^	14	40713	31	40470
2^	16	40701	29	40708
3^	18	40702	27	40709
4^	20		25	40710
5^	22	40440	24	40510
6^	--	26113	--	40519

## Tav. 12 – ALBERO SECONDARIO **MX**



Pos.	Codice	Q.tà	MY	Note	Descrizione (ITA)	Description (ENG)
1	40024	-			PIGNONE CATENA Z 11	Sprocket, drive 11T
	40025	-			PIGNONE CATENA Z 12	Sprocket, drive 12T
	40026	1			PIGNONE CATENA Z 13	Sprocket, drive 13T
2	04003	1			PARAOILIO PIGNONE 26 X 37 X 7	Oil seal
3	26002.1	1			DISTANZIALE PIGNONE	Collar
4	12019	1			O-RING	O-ring
5	49216	2			SEEGER Ø 20	Snap ring
6	48013	2			RASAMENTO 27 X 20 X 0.7	Washer
7	19012	1			GABBIA A RULLI 20 X 24 X 10	Needle cage
8	40708	1			INGRANAGGIO 2^ A.S. Z 29	Gear, 2nd Countershaft 29T
9	40462	1			ALBERO SECONDARIO	Countershaft
10	40519	1		<b>MX</b>	SCORREVOLE 6^ MARCIA <u>CROSS</u>	Gear, 6th Countershaft
11	49217	1			SEEGER Ø 22	Snap ring
11A	49217.1	1			SEEGER PER INGRANAGGIO 40510	Snap Ring
12	48011	2			RASAMENTO 27 X 22 X 0.75	Washer
13	40710	1			INGRANAGGIO 4^ A.S. Z 25	Gear, 4th Countershaft 25T
14	40709	1			INGRANAGGIO 3^ A.S. Z 27	Gear, 3rd Countershaft 27T
15	40510	1			INGRANAGGIO 5^ A.S. Z 24	Gear, 5th Countershaft 24T
16	48012	1			RASAMENTO 17 x 26 x 0,5	Washer
17	40470	1		<b>MX</b>	INGRANAGGIO 1^ A.S. Z 31 <u>CROSS</u>	Gear, 1st Countershaft 32T
18	19011	1			GABBIA A RULLI 17 X 21 X 10	Needle cage
19	48010	1			RASAMENTO 28 X 15 X 0.5	Washer
20	48004	1			SPESSORE INGRANAGGIO M/M	Spacer, kick starter
21	19010	1			GABBIA A RULLI 15 X 19 X 10	Needle cage
23	40351	1			INGRANAGGIO LIBERO M/M	Gear, idle
24	48004	1			SPESSORE INGRANAGGIO M/M	Spacer, kick starter
25	49214	1			SEEGER	Snap ring