



USES AND
RECOMMENDS



TM Racing S.p.A
Via Fano 6
61122 - Pesaro - Italy
Phone : (+39) 0721 25 113

TELAIO FRAME

Catálogo ricambi
Spare parts catalog
Catalogue pieces de rechange
Catálogo piezas de repuestos

SMR 125 2T

M.Y. 2019

INFORMAZIONI GENERALI

Il presente catalogo serve per richiedere con esattezza le parti di ricambio.
Nelle ordinazioni indicare:

- 1) Il numero di matricola del telaio che è stampigliato sul lato destro del canotto di sterzo. Nei modelli EN, SMR, SMM il numero di matricola è riportato anche su una targhetta posta sul lato sinistro. Vedi foto.
- 2) Il numero di serie è posto sulla sinistra del motore tra la leva cambio e il coperchio accensione. Vedi foto.
- 3) Il codice dei particolari seguito dalla descrizione;
- 4) Il colore per i pezzi verniciati o comunque colorati;

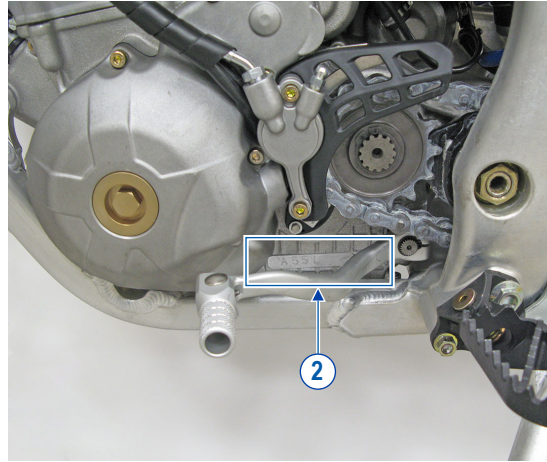
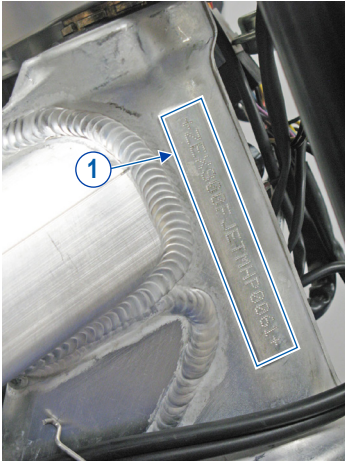
Le indicazioni destra e sinistra si riferiscono ai lati del veicolo rispetto al senso di marcia;

INFORMATIONS GENERALES

Ca catalogue permet de commander correctement les pièces de rechange.
Les commandes doivent être passées en indiquant:

- 1) Le numéro d'immatriculation du châssis qui est imprimé sur le côté droit de la goulotte de direction. Sur les modèles EN, SMR, SMM, le numéro d'immatriculation est également indiqué sur une plaque placée sur le côté gauche. Voir photo.
- 2) Le numéro de série est placé sur la gauche du moteur entre le levier de changement de vitesse et le couvercle de l'allumage. Voir photo.
- 3) Le numéro de code des pièces détachées suivi de leur description;
- 4) Le couleur des pièces peintes ou colorés;

Droite et gauche sont les côtés du véhicule par rapport au sens de la marche.



GENERAL INFORMATION

The present spare parts list enables one to order exactly the right spare parts.
When ordering specify:

- 1) The frame number is embossed on the right side of the steering metal tube. In the EN, SMR, SMM models, the serial number is also stated on a plate positioned on the left hand side. See photo.
- 2) The serial number is located on the left side of the engine between the gear lever and the ignition cover. See photo.
- 3) The part's code number followed by its description;
- 4) Indicate colour for painted or coloured parts;

References to right and left apply to the vehicle in terms of its direction of movement.

INFORMACIONES GENERALES

El presente catálogo sirve para pedir con exactitud las partes de recambio.
En los pedidos se debe indicar:

- 1) El número de matrícula del chasis que está impreso en el lado derecho del tubo de dirección. En los modelos EN, SMR, SMM el número de matrícula también está indicado en una etiqueta en el lado izquierdo. Vea la foto.
- 2) El número de serie está a la derecha del motor entre la palanca de cambios y la tapa de encendido. Vea la foto.
- 3) El número de código de la parte y a continuación la descripción;
- 4) El color para las piezas barnizadas o coloreadas;

Las indicaciones derecha e izquierda se refieren a los lados del vehículo respecto del sentido de marcha.

NOTE - LIST - NOTES - NOTAS:

- OLD :** Ricambio differente dall'anno precedente
Part is different from previous year
Rechange différent de l'année précédente
Repuesto diferente del año pasado
- NEW :** Ricambio differente dall'anno precedente, ma intercambiabile
Part is different from previous year, but compatible
Rechange différent de l'année précédente, mais échangeable
Repuesto diferente del año pasado, pero intercambiabile
- X :** Ricambio non disponibile per la vendita
Part can not be sold separately
Rechange pas disponible à la vente
Repuesto no disponible para la venta
- OP :** Ricambio opzionale
Optional spare
Rechange optionnel
Repuesto opcional
- SMX :** Supermotard
- EN :** Enduro
- MX :** Cross
- E.S. :** Avviamento elettrico
Electric starter
Demarrage électrique
Arranque eléctrico
- K.S. :** Avviamento a pedale
Kick starter
Demarrage à pédale
Arranque a pedal
- 6M :** Cambio a 6 marce
6 gears speed
Transmission à 6 vitesses
Cambio de 6 marchas
- 5M :** Cambio a 5 marce
5 gears speed
Transmission à 5 vitesses
Cambio de 5 marchas
- AUS :** Australia - Australia - Australien - Australia
- CDN :** Canada - Canada - Canada - Canadá
- IT :** Italia - Italy - Italie - Italia
- JAP :** Giappone - Japan - Japon - Japón
- USA :** Stati Uniti d'America - United States of America
Etats Unis d'Amérique - Estados Unidos

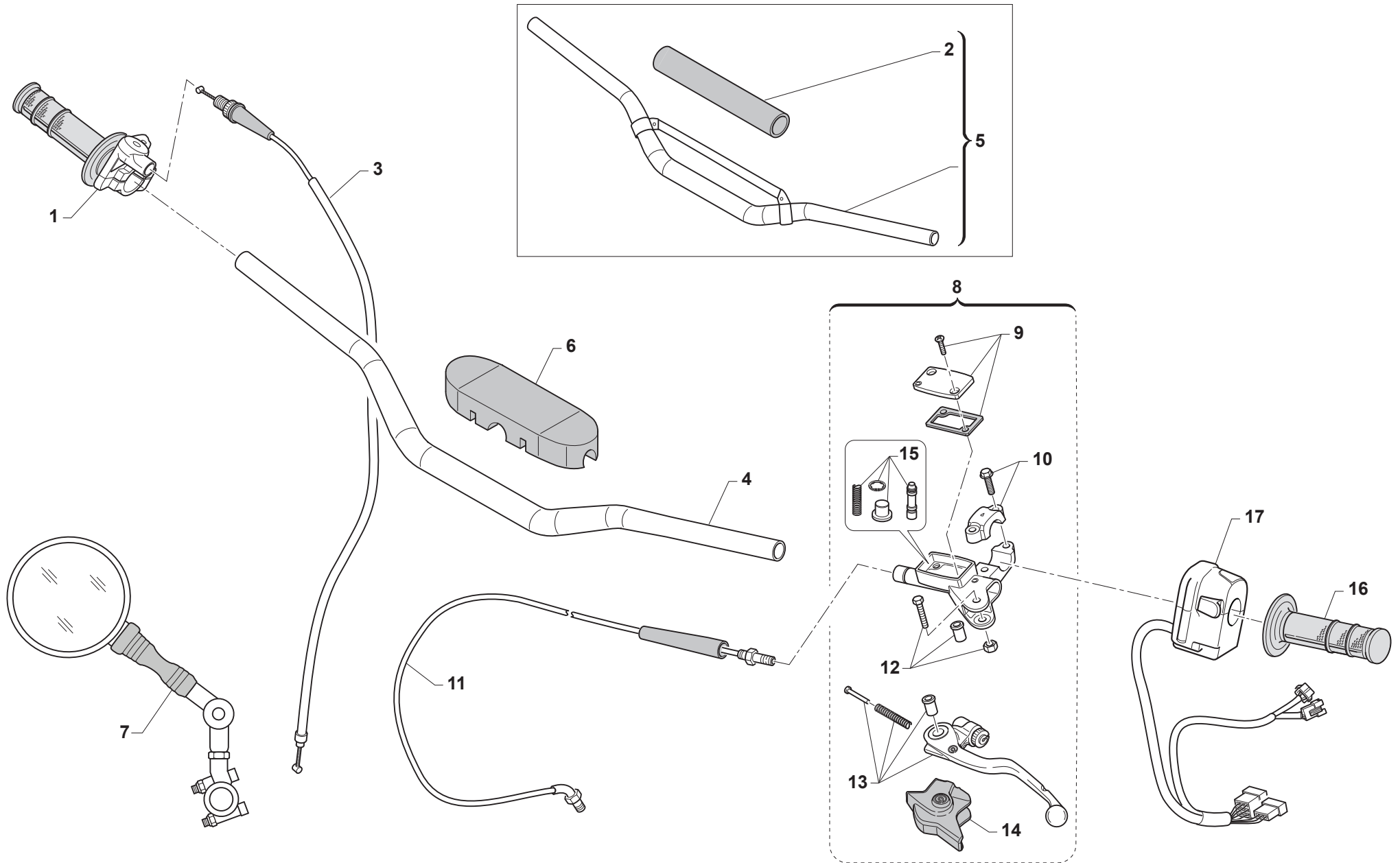
Dati indicativi soggetti a modifiche senza impegno di preavviso.

All data are subject to modification without prior notice.

Données indicatif sujet au modifications sans obligation de préavis.

Datos indicativos sujetos a modificaciones sin compromiso de preaviso.

TAVOLA - DRAWING TABLE - TABLA	DENOMINAZIONE	NAME	DESIGNATION	DENOMINACION	PAGINA - PAGE PAGE - PAJA
1	MANUBRIO	HANDLEBAR	GUIDON	MANILLAR	4
2	FRENO ANTERIORE	FRONT BRAKE	FREIN AVANT	FRENO DELANTERO	6
3	SOSPENSIONE ANTERIORE	FRONT FORK ASSEMBLY	SUSPENSION AVANT	SUSPENSION DELANTERA	8
4	RUOTA ANTERIORE	FRONT WHEEL	ROUE AVANT	RUEDA DELANTERA	12
5	IMPIANTO RAFFREDDAMENTO	COOLING SYSTEM	INSTALLATION RAFROIDISSEMENT	EQUIPO DE ENFRIAMENTO	14
6	FILTRO ARIA	AIR FILTER	FILTRE AIRE	FILTRO DE AIRE	16
7	TELAIO	FRAME	CADRE	BASTIDOR	18
8	FIANCHETTI, PARAFANGHI, SELLA	FAIRINGS, FENDERS, SEAT	COUVERCLE CADRE, GARDE-BOUES, SIEGE	CUBIERTA LATERAL, GUARDABARROS, SILLIN	22
9	SERBATOIO	FUEL TANK	RESERVOIR CARBURANT	DEPOSITO GASOLINA	24
10	FORCELLONE	REAR SWING ARM	FOURCHE	HORQUILLA	26
11	LEVERAGGI FORCELLONE	REAR SWING ARM LINKAGE	LEVIER FOURCHE	PALANCA HORQUILLA	28
12	RUOTA POSTERIORE	REAR WHEEL	ROUE ARRIERE	RUEDA TRASERA	30
13	FRENO POSTERIORE	REAR BRAKE	FREIN ARRIERE	FRENO TRASERO	34
14	SCARICO	EXHAUST SYSTEM	TUYAU D'ECHAPPEMENT	TUBO DE ESCAPE	36
15	STRUMENTO	INSTRUMENT	INSTRUMENT	INSTRUMENTO	38
16	FANALERIA	LIGHTING	ECLAIRAGE	ALUMBRADO	40
17	IMPIANTO ELETTRICO	ELECTRIC SYSTEM	ÉQUIPEMENT ÉLECTRIQUE	EQUIPO ELÉCTRICO	42
18	ADESIVI	STICKERS	ADHÉSIFS	ETIQUETAS	44





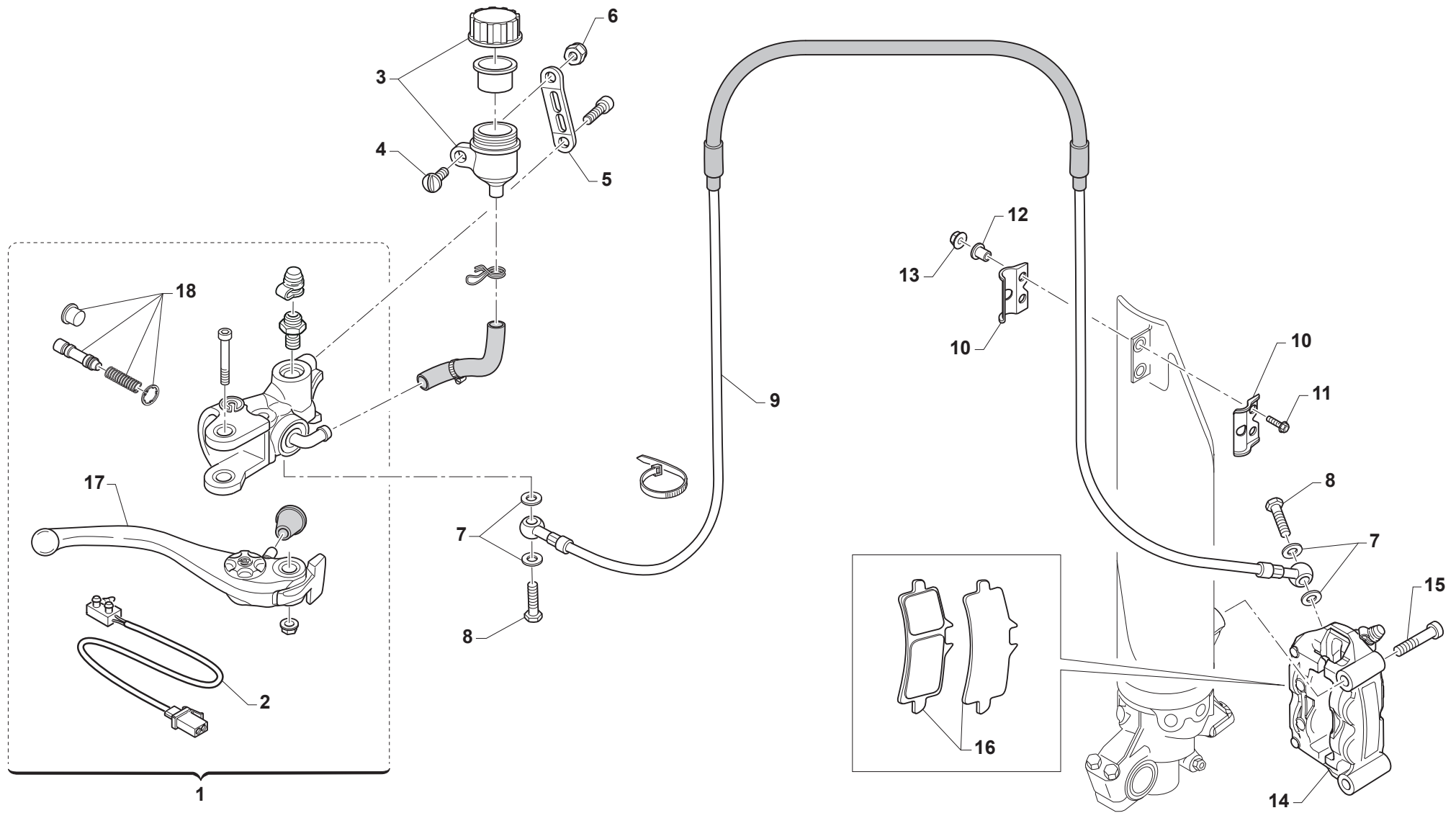
SMR 125 2T
M.Y. 2019

MANUBRIO - HANDLEBAR
GUIDON - MANILLAR

TAVOLA
DRAWING
TABLE
TABLA

1

Pos. - No. N. - Pos.	Codice - Code No. Nr. Code - N. Cod.	Q.tà - Q.ty Q.te - C.ad	Anno - Year An - Año	Note - Notes Notes - Notas	DESCRIZIONE	NAME	DESIGNATION	DENOMINACION
1	64017	1			COMANDO GAS	THROTTLE CONTROL	COMMANDE DES GAZ	MANDO ACELERADOR
2	64055	1			PARACOLPI MANUBRIO	HANDLEBAR BUMPER	PARE-CHOCS GUIDON	PARACHOQUES MANILLAR
3	64036.08	1			CAVO GAS	THROTTLE CONTROL CABLE	CÂBLE COMMANDE DES GAZ	CABLE ACELERADOR
4	64077	1		REIKON	MANUBRIO	HANDLEBAR	GUIDON	MANILLAR
5	64079	1		OPTIONAL	MANUBRIO REIKON JOBA 9012	HANDLEBAR REIKON JOBA 9012	GUIDON REIKON JOBA 9012	MANILLAR REIKON JOBA 9012
5	64067	1		OPTIONAL	MANUBRIO REIKON JOBA 9017	HANDLEBAR REIKON JOBA 9017	GUIDON REIKON JOBA 9017	MANILLAR REIKON JOBA 9017
5	64067.1	1		OPTIONAL	MANUBRIO REIKON JOBA 9018	HANDLEBAR REIKON JOBA 9018	GUIDON REIKON JOBA 9018	MANILLAR REIKON JOBA 9018
6	64078.1	1			PARACOLPI MANUBRIO	HANDLEBAR BUMPER	PARE-CHOCS GUIDON	PARACHOQUES MANILLAR
7	64200	1			SPECCHIETTO RETROVISORE	REAR-VIEW MIRROR	RÉTROVISEUR	ESPEJO RETROV.
8	64240	1		BREMBO	ASS. POMPA COMANDO FRIZIONE	CLUTCH CONTROL PUMP ASSY	POMPE COMMANDE EMBRAYAGE COMPL.	CONJ. BOMBA MANDO EMBRAGUE
9	64247	1			COPERCHIO	COVER	COUVERCLE	TAPA
10	64249	1			CAVALLOTTO	CLAMP	BOULON	CABALLETE
11	35266.14	1			TUBO	PIPE	TUBE	TUBO
12	64245	1			PERNO	PIN	AXE	EJE
13	64241	1			LEVA FRIZIONE	CLUTCH LEVER	LEVIER EMBRAYAGE	PALANCA EMBRAGUE
14	64238	1			PARAPOLVERE	DUST SEAL	CACHE-POUSSIÈRES	GUARDAPOLVO
15	64243	1			FLOTTANTE	PLUNGER	FLOTTEUR	FLOTADOR
16	64010	1			MANOPOLE	HANDGRIPS	POIGNÉES	PUÑOS
17	68176	1			COMMUTATORE	SWITCH	COMMUTATEUR	CONMUTADOR





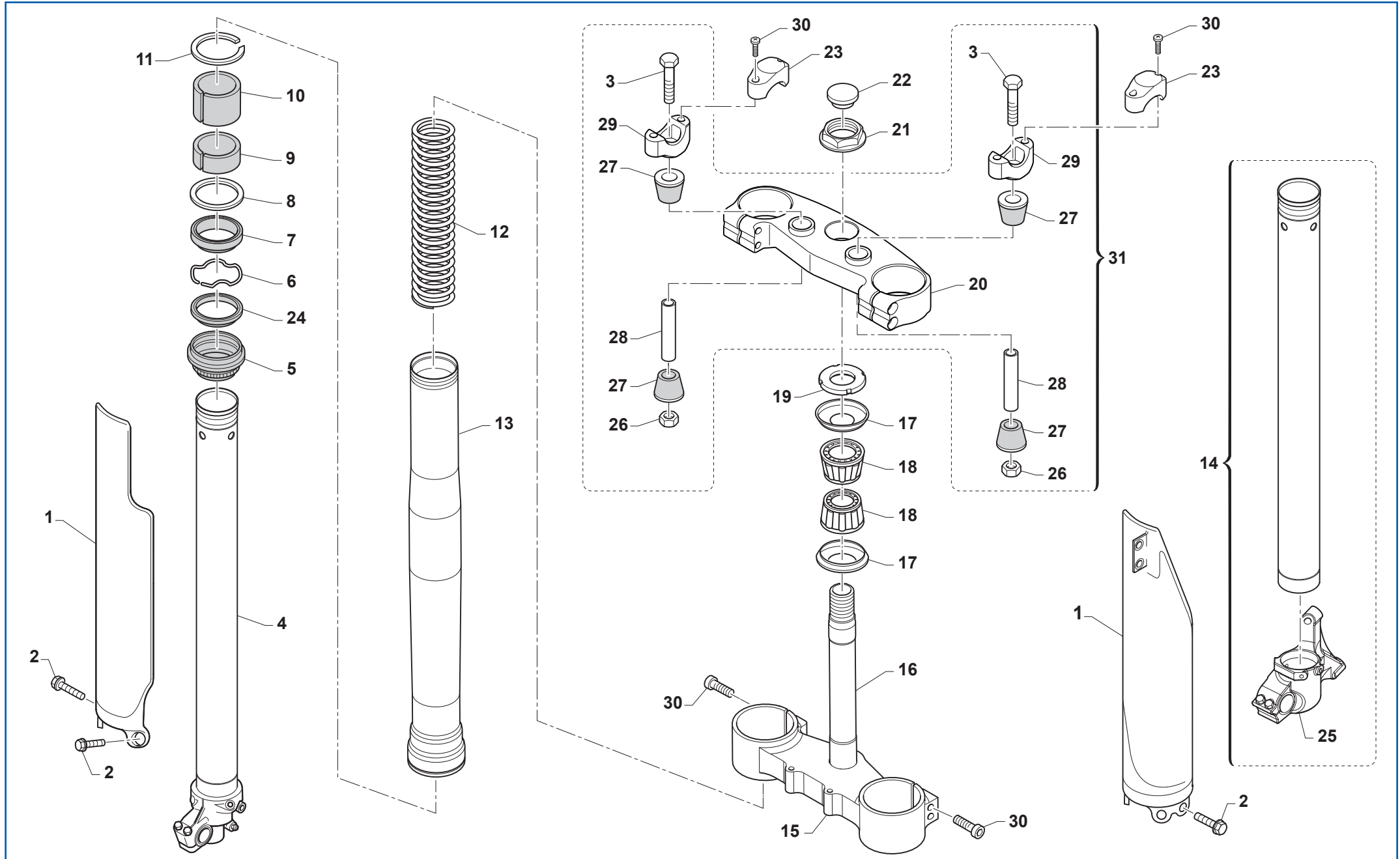
SMR 125 2T
M.Y. 2019

FRENO ANTERIORE - FRONT BRAKE
FREIN AVANT - FRENO DELANTERO

TAVOLA
DRAWING
TABLE
TABLA

2

Pos. - No. N. - Pos.	Codice - Code No. Nr. Code - N. Cod.	Q.tà - Q.ty Q.te - C.ad	Anno - Year An - Año	Note - Notes Notes - Notas	DESCRIZIONE	NAME	DESIGNATION	DENOMINACION
1	69135	1			POMPA FRENO ANTERIORE	FRONT MASTER CYLINDER	MAÎTRE-CYLINDRE DE FREIN AVANT	BOMBA FRENO DELANTERO
2	69361	1			INTERRUTTORE STOP	STOP SWITCH	INTERRUPTEUR STOP	INTERRUPTOR FRENO
3	69024.01	1			SERBATOIO OLIO	OIL TANK	RÉSERVOIR D'HUILE	DEPÓSITO ACEITE
4	49320	1			VITE TB M6x15	BOLT TB M6x15	VIS TB M6x15	TORNILLO TB M6x15
5	26056	1			PIASTRINo	PLATE	PLAQUETTE	PLACA
6	49676	1			DADO	NUT	ECROU	TUERCA
7	69034	4			RONDELLA	WASHER	RONDELLE	ARANDELA
8	69093	2			VITE FORATA M10x1	HOLES BOLT M10x1	VIS PERFOREE M10x1	TORNILLO PERFORADO M10x1
9	69104	1			TUBO FRENO ANTERIORE	FRONT BRAKE HOSE	TUYAU DE FREIN AVANT	TUBO FRENO DELANTERO
10	67063	1			PASSACAVO	CABLE RING	PASSE-CÂBLE	PASACABLE
11	49355	2			VITE TE M6x16	HEXAGON HEAD BOLT M6x16	VIS TE M6x16	TORNILLO M6x16
12	26159	2			BOCCOLA	BUSHING	DOUILLE	CASQUILLO
13	49637	2			DADO AUTOBLOCCANTE M6	SELF-LOCKING NUT M6	ECROU AUTOBLOQUANT M6	TUERCA AUTOBLOCCANTE M6
14	69265	1		INT. 100	PINZA FRENO ANTERIORE	FRONT BRAKE CALLIPER	ETRIER DE FREIN AVANT	PINZA FRENO DELANTERO
15	49588	2			VITE TCEI M10x55	SCREW TCEI M10x55	VIS TCEI M10x55	TORNILLO TCEI M10x55
16	69266	1			COPPIA PASTIGLIE	PAIR OF BRAKE PADS	PAIRE PLAQUETTES	PAREJA PASTILLAS
17	69134	1			LEVA FRENO ANTERIORE	FRONT BRAKE LEVER	LEVIER	PALANCA
18	69326	1			KIT FLOTTANTE	PLUNGER KIT	KIT FLOTTEUR	KIT FLOTADOR





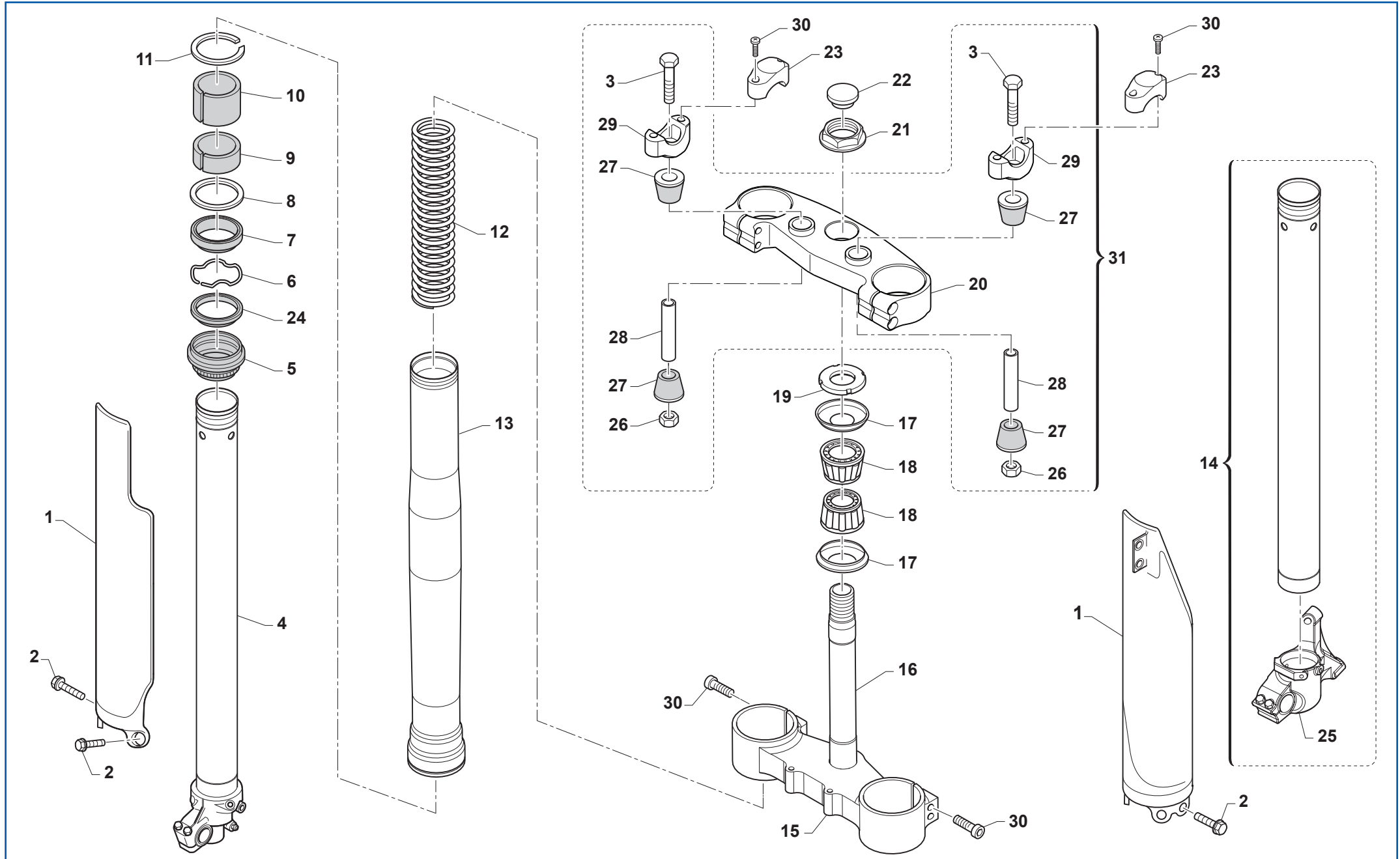
SMR 125 2T
M.Y. 2019

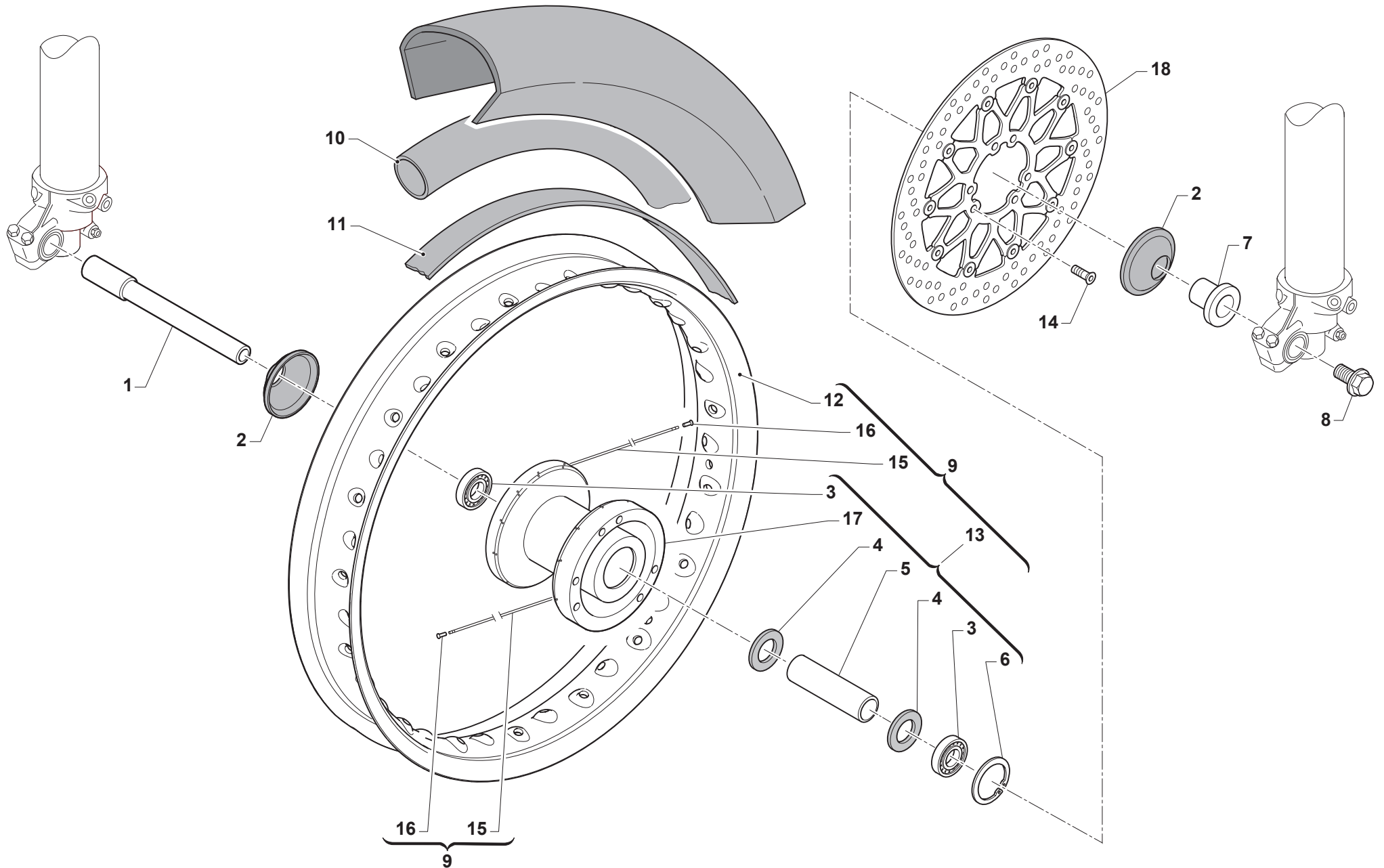
SOSPENSIONE ANTERIORE - FRONT FORK ASSEMBLY
SUSPENSION AVANT - SUSPENSION DELANTERA

TAVOLA
DRAWING
TABLE
TABLA

3

Pos. - No. N. - Pos.	Codice - Code No. Nr. Code - N. Cod.	Q.tà - Q.ty Q.te - C.ad	Anno - Year An - Año	Note - Notes Notes - Notas	DESCRIZIONE	NAME	DESIGNATION	DENOMINACION
1	67224	1			KIT PROTEZIONE FORCELLA BLU	LEG PROTECTION KIT BLUE	KIT PROTECTION TIGES BLEU	KIT PROTECCIÓN VÁSTAGOS AZUL
1	67235	1			KIT PROTEZIONE FORCELLA BIANCO	LEG PROTECTION KIT WHITE	KIT PROTECTION TIGES BLANC	KIT PROTECCIÓN VÁSTAGOS BLANCO
2	49571	6			VITE TBCE M6x7	BOLT TBCE M6x7	VIS TBCE M6x7	TORNILLO TBCE M6x7
3	49582	2			VITE TE M10x65	HEXAGON HEAD BOLT M10x65	VIS M10x65	TORNILLO M10x65
4	72568	1			TUBO INTERNO DESTRO	R.H. INNER PIPE	TUYAU INTÉRIEUR DROITE	TUBO INTERNO DERECHO
5	72502	2		KAYABA	PARAPOLVERE	DUST SEAL	CACHE-POUSSIÈRES	GUARDAPOLVO
6	72525	2		KAYABA	ANELLO	RING	BAGUE	ANILLO
7	72501	2		KAYABA	PARAOILIO	OIL SEAL	JOINT PARE-HUILE	RETÉN DE ACEITE
8	72526	2		KAYABA	RONDELLA	WASHER	RONDELLE	ARANDELA
9	72504	2		KAYABA	BUSSOLA	BUSHING	DOUILLE	CASQUILLO
10	72503	2		KAYABA	BUSSOLA	BUSHING	DOUILLE	CASQUILLO
11	72530	2		KAYABA	ANELLO ELASTICO	CIRCLIP	CIRCLIP	ANILLO ELASTICO
12	F72445	2		KAYABA	MOLLA K=4,0	SPRING K=4,0	RESSORT K=4,0	MUELLE K=4,0
12	F72446	2		KAYABA	MOLLA K=4,2	SPRING K=4,2	RESSORT K=4,2	MUELLE K=4,2
12	F72447	2		KAYABA	MOLLA K=4,3	SPRING K=4,3	RESSORT K=4,3	MUELLE K=4,3
12	F72448	2		KAYABA	MOLLA K=4,4	SPRING K=4,4	RESSORT K=4,4	MUELLE K=4,4
12	F72449	2		KAYABA	MOLLA K=4,6	SPRING K=4,6	RESSORT K=4,6	MUELLE K=4,6
13	72567.1	2			FODERO	SLEEVE	FOURREAU	FUNDA
14	72569.1	1			TUBO INTERNO SINISTRO	L.H. INNER PIPE	TUYAU INTÉRIEUR GAUCHE	TUBO INTERNO IZQUIERDO
15	72000.72	1		48,23	PIASTRA INFERIORE	LOWER PLATE	PLAQUE INFÉRIEUR	PLACA INFERIOR
16	72031	1			PERNO	PIN	AXE	EJE
17	72002.02	2			PROTEZIONE	PROTECTION	PROTECTION	PROTECCIÓN
18	03070	2			CUSCINETTO	BEARING	ROULEMENT	COJINETE
19	72008.98	1			GHIERA	RING NUT	BAGUE	TUERCA ANULAR
20	72000.76	1		48,23	PIASTRA SUPERIORE	UPPER PLATE	PLAQUE SUPÉRIEUR	PLACA SUPERIOR
21	49080	1			DADO	NUT	ECROU	TUERCA
22	21033	1			TAPPO	PLUG	BOUCHON	TAPON
23	72036.11	2			CAVALLOTTO SUPERIORE	UPPER CLAMP	BOULON SUPÉRIEUR	CABALLETE SUPERIOR
24	72341	2			RASCHIA FANGO	SCARPER	CACHE-POUSSIÈRE	ANILLO QUITAPOLVO
25	F72490	1		INT. 100	PIEDINO SINISTRO	L.H. FORK BOTTOM	FOND DE FORCHE GAUCHE	TENDOR INFERIOR IZQUIERDO
26	49646	2			DADO AUTOBLOCCANTE M10	SELF-LOCKING NUT M10	ECROU AUTOBLOQUANT M10	TUERCA AUTOBLOCCANTE M10
27	21036	4			GOMMINO	RUBBER RING	JOINT EN CAOUTCHOUC	GOMA
28	26106	2			TUBETTO	TUBE SPACER	TUYAU	TUBO







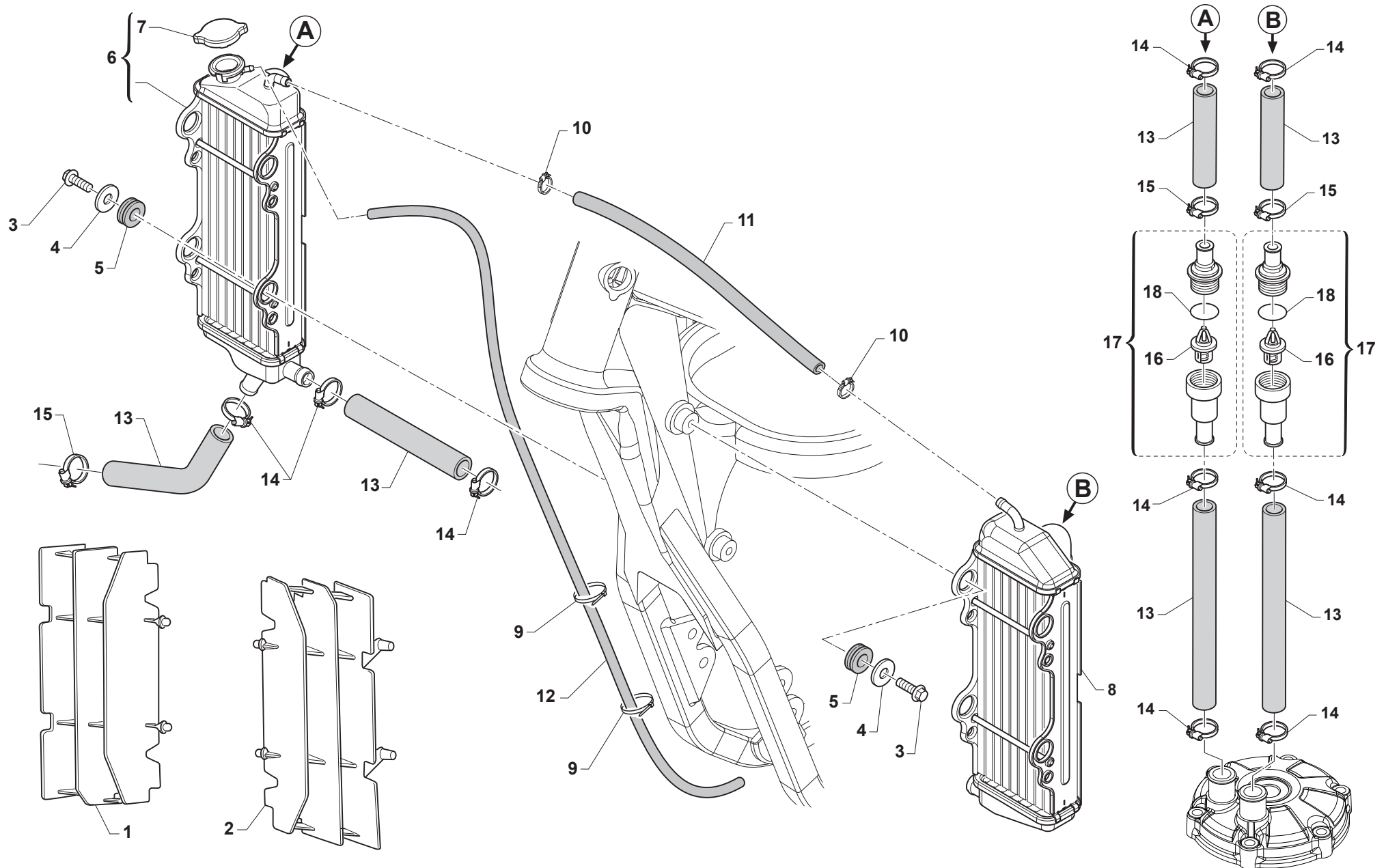
SMR 125 2T
M.Y. 2019

RUOTA ANTERIORE - FRONT WHEEL
ROUE AVANT - RUEDA DELANTERA

TAVOLA
DRAWING
TABLE
TABLA

4

Pos. - No. N. - Pos.	Codice - Code No. Nr. Code - N. Cod.	Q.tà - Q.ty Q.te - C.ad	Anno - Year An - Año	Note - Notes Notes - Notas	DESCRIZIONE	NAME	DESIGNATION	DENOMINACION
1	74044	1			PERNO RUOTA ANTERIORE	FRONT WHEEL AXLE	PIVOT DE ROUE AVANT	EJE RUEDA DELANTERO
2	69998	2			PARAPOLVERE	DUST SEAL	CACHE-POUSSIÈRES	GUARDAPOLVO
3	03071	2			CUSCINETTO	BEARING	ROULEMENT	COJINETE
4	70165	2			RONDELLA	WASHER	RONDELLE	ARANDELA
5	70167	1			DISTANZIALE INTERNO	INTERNAL SPACER	ENTRETOISE INTÉRIEUR	DISTANCIADOR INTERNO
6	49250	1			ANELLO DI FERMO Ø42	RETAINING RING Ø42	BAGUE D'ARRET Ø42	ANILLO DE RETENCION Ø42
7	70166	1			BOCCOLA	BUSHING	DOUILLE	CASQUILLO
8	49077	1			DADO	NUT	ECROU	TUERCA
9	70304	1			CERCHIO RUOTA ANT. ASSEMBLATO BLU	FRONT WHEEL RIM ASSY, BLUE	JANTE ROUE AVANT ENSEMBLE BLEU	LLANTA RUEDA DEL. ENSAMBLADA AZUL
9	70303	1			CERCHIO RUOTA ANT. ASSEMBLATO NERO	FRONT WHEEL RIM ASSY, BLACK	JANTE ROUE AVANT ENSEMBLE NOIR	LLANTA RUEDA DEL. ENSAMBLADA NEGRO
10	70238	1			CAMERA D'ARIA	AIR TUBE	VAINE	VAINA
11	70046	1			PROTEZIONE CAMERA D'ARIA	AIR TUBE PROTECTION	VAINE DE PROTECTION	VAINA DE PROTECCION
12	70071	1		17" x 3.50"	CERCHIO BLU	BLUE RIM	JANTE BLEU	LLANTA AZUL
12	70071.1	1		17" x 3.50"	CERCHIO NERO	BLACK RIM	JANTE NOIR	LLANTA NEGRO
13	70287	1			ASSIEME MOZZO RUOTA ANTERIORE	FRONT WHEEL HUB ASSY	MOYEU DE ROUE AVANT COMPLET	CUBO RUEDA DELANTERO COMPLETO
14	49443	6			VITE TE M6x16	HEXAGON HEAD BOLT M6x16	VIS TE M6x16	TORNILLO M6x16
15	70265	36		173 x 4/3,3/4	RAGGIO	SPOKE	BRAS	RADIO
16	70062	36			NIPPLO	NIPPLE	NIPPLE	NIPLE
17	70286	1			MOZZO RUOTA ANTERIORE	FRONT WHEEL HUB	MOYEU	CUBO
18	69359	1		306	DISCO FRENO	BRAKE DISC	DISQUE DE FREIN	DISCO FRENO





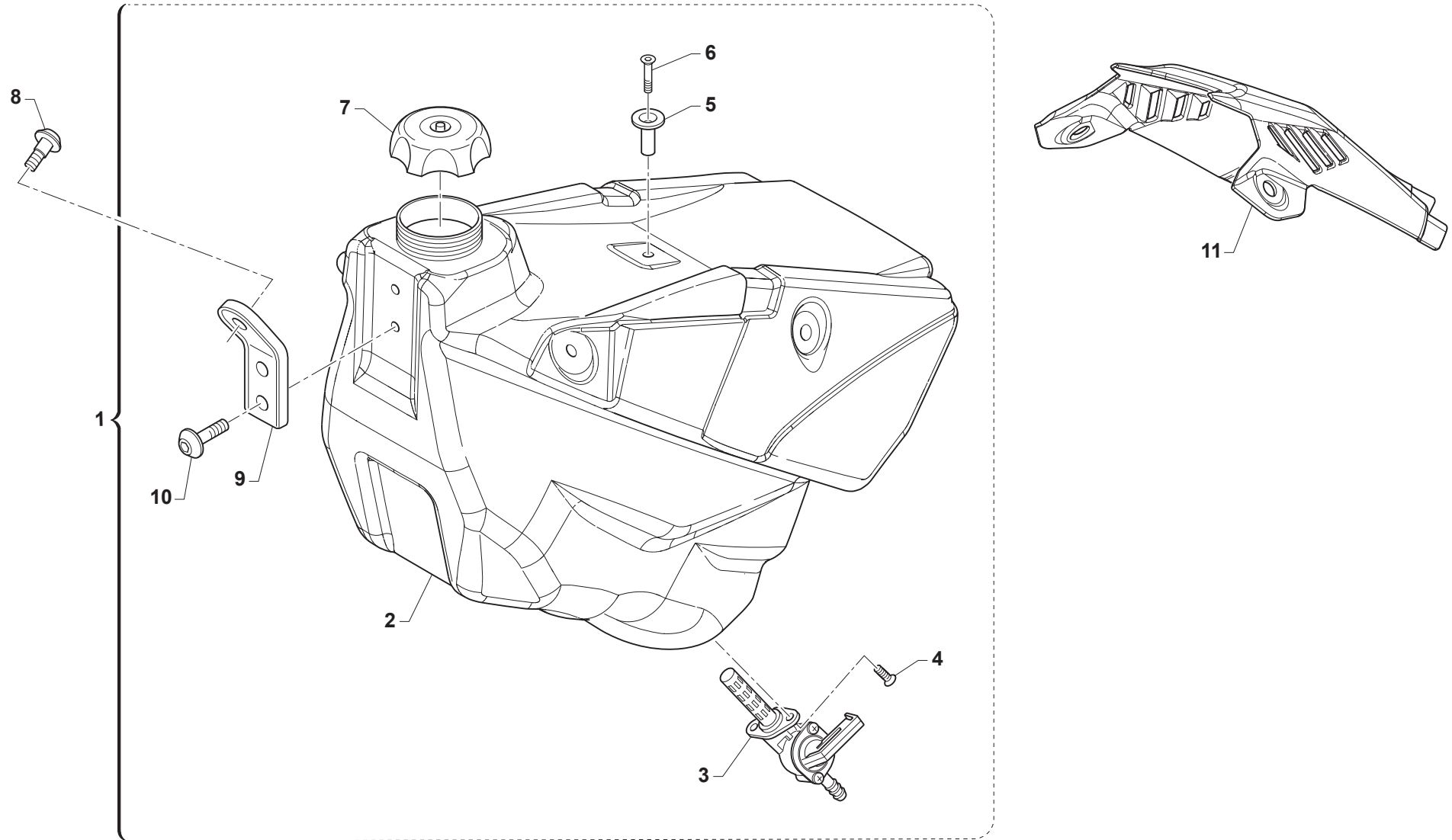
SMR 125 2T
M.Y. 2019

IMPIANTO RAFFREDDAMENTO - COOLING SYSTEM
INSTALLATION RAFROIDISSEMENT - EQUIPO DE ENFRIAMIENTO

TAVOLA
DRAWING
TABLE
TABLA

5

Pos. - No. N. - Pos.	Codice - Code No. Nr. Code - N. Cod.	Q.tà - Q.ty Q.te - C.ad	Anno - Year An - Año	Note - Notes Notes - Notas	DESCRIZIONE	NAME	DESIGNATION	DENOMINACION
1	23030.15	1			PROTEZIONE RADIATORE DESTRA	COVER RADIATOR R.H.	PROTECTION RADIATEUR DROIT	PROTECCION RADIADOR DERECHO
2	23031.15	1			PROTEZIONE RADIATORE SINISTRA	COVER RADIATOR L.H.	PROTECTION RADIATEUR GAUCHE	PROTECCION RADIADOR IZQUERDO
3	49355	4			VITE TE M6x16	HEXAGON HEAD BOLT M6x16	VIS TE M6x16	TORNILLO M6x16
4	26084	4			RONDELLA	WASHER	RONDELLE	ARANDELA
5	21102	4			GOMMINO ANTIVIBRANTE	SILENT-BLOCK	ANTIVIBRATION	ANTIVIBRADOR
6	23052	1			RADIATORE DESTRO	RIGHT RADIATOR	RADIATEUR DROITE	RADIADOR DERECHO
7	23010.1	1			TAPPO RADIATORE	RADIATOR CAP	BOUCHON RADIATEUR	TAPON RADIADOR
8	23053	1			RADIATORE SINISTRO	L.H. RADIATOR	RADIATEUR GAUCHE	RADIADOR IZQUIERDO
9	51037	2			FASCETTA NYLON	NYLON CLAMP	COLLIER NYLON	ABRAZADERA NYLON
10	51014	2			FASCETTA INOX	INOX CLAMP	COLLIER INOX	ABRAZADERA INOX
11	67036	0			TUBO 8x14 mm	PIPE 8x14 mm	TUBE 8x14 mm	TUBO 8x14 mm
12	67170	0			TUBO 5x9 mm	PIPE 5x9 mm	TUBE 5x9 mm	TUBO 5x9 mm
13	F21413.1	3			MANICOTTO	COUPLING	MANCHON	MANGUITO
14	51062	7			FASCETTA Ø22	CLAMP Ø22	COLLIER Ø22	ABRAZADERA Ø22
15	51036	5			FASCETTA Ø24	CLAMP Ø24	COLLIER Ø24	ABRAZADERA Ø24
16	23069	2			VALVOLA TERMOSTATO	VALVE	SOUPAPE	VÁLVULA
17	23046	2			TERMOSTATO COMPLETO	THERMOSTAT	THERMOSTAT	TERMOSTATO
18	12095	2			O-RING	O-RING	JOINT TORIQUE	JUNTA TORICA





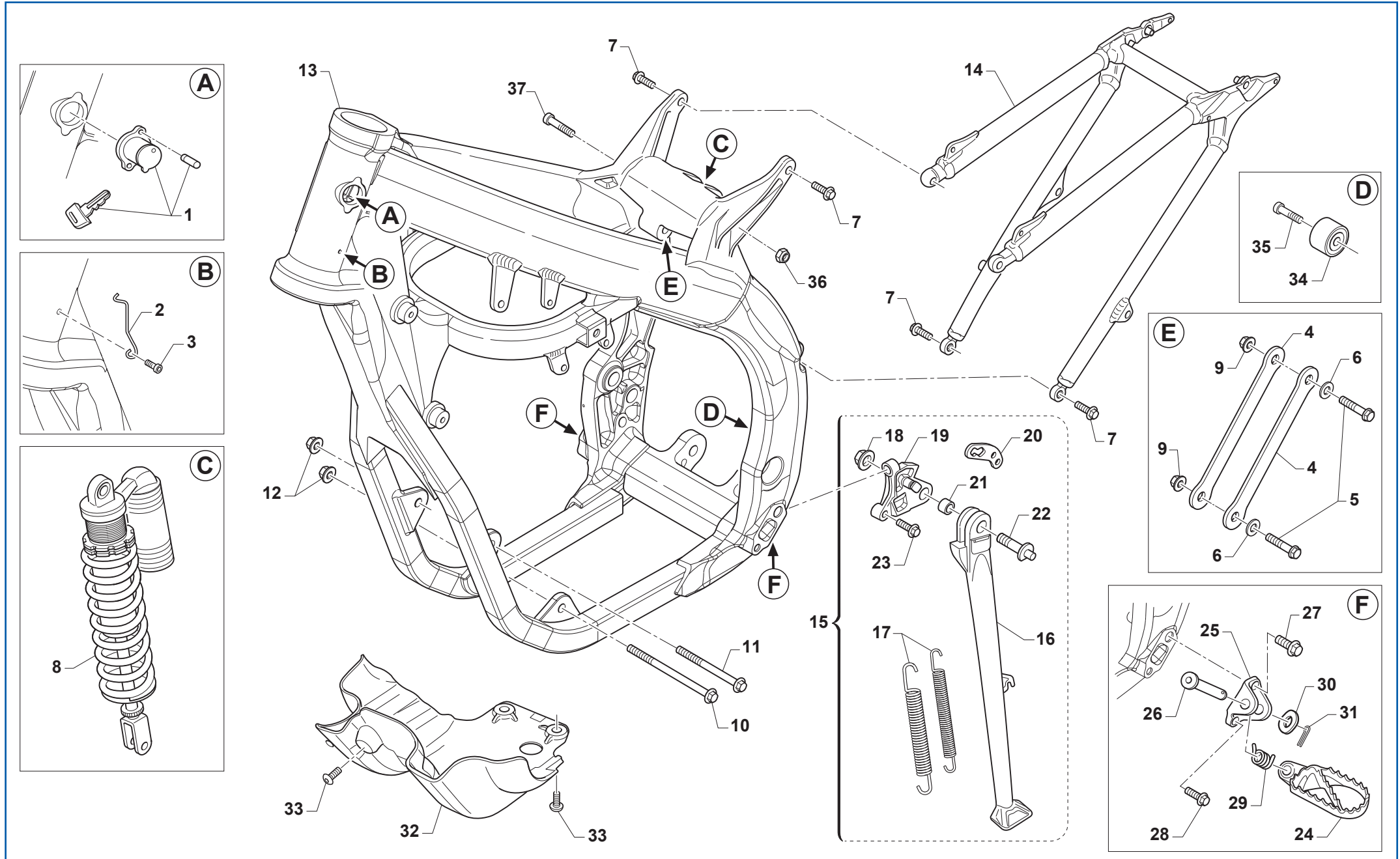
SMR 125 2T
M.Y. 2019

SERBATOIO - FUEL TANK
RESERVOIR CARBURANT - DEPOSITO GASOLINA

TAVOLA
DRAWING
TABLE
TABLA

6

Pos. - No. N. - Pos.	Codice - Code No. Nr. Code - N. Cod.	Q.tà - Q.ty Q.te - C.ad	Anno - Year An - Año	Note - Notes Notes - Notas	DESCRIZIONE	NAME	DESIGNATION	DENOMINACION
1	65042	1			ASSIEME SERBATOIO	TANK UNIT	ENSEMBLE RÉSERVOIR	GRUPO DEPÓSITO
2	65021.16	1			SERBATOIO NUDO	TANK	RÉSERVOIR	DEPÓSITO
3	65019	1			RUBINETTO BENZINA	FUEL COCK	ROBINET CARBURANT	LLAVE GASOLINA
4	49435	2			VITE TE M5x12	HEXAGON HEAD BOLT M5x12	VIS TE M5x12	TORNILLO M5x12
5	26155	1			BOCCOLA	BUSHING	DOUILLE	CASQUILLO
6	49407	1			VITE TSEI M6x25	SCREW TSEI M6x25	VIS TSEI M6x25	TORNILLO TSEI M6x25
7	65009	1			TAPPO SERBATOIO	TANK CAP	BOUCHON RESERVOIR	TAPON DEPÓSITO
8	F49822	1			VITE M6x12	SCREW M6x12	VIS M6x12	TORNILLO M6x12
9	26082	1			PIASTRINO	PLATE	PLAQUETTE	PLACA
10	49574	2			VITE TBCE M6x12	BOLT TBCE M6x12	VIS TBCE M6x12	TORNILLO TBCE M6x12
11	67256	1			COVER NERA	BLACK COVER	COUVERCLE NOIR	CUBIERTA NEGRA
11	67260	1			COVER BIANCA	WHITE COVER	COUVERCLE BLANC	CUBIERTA BLANCA





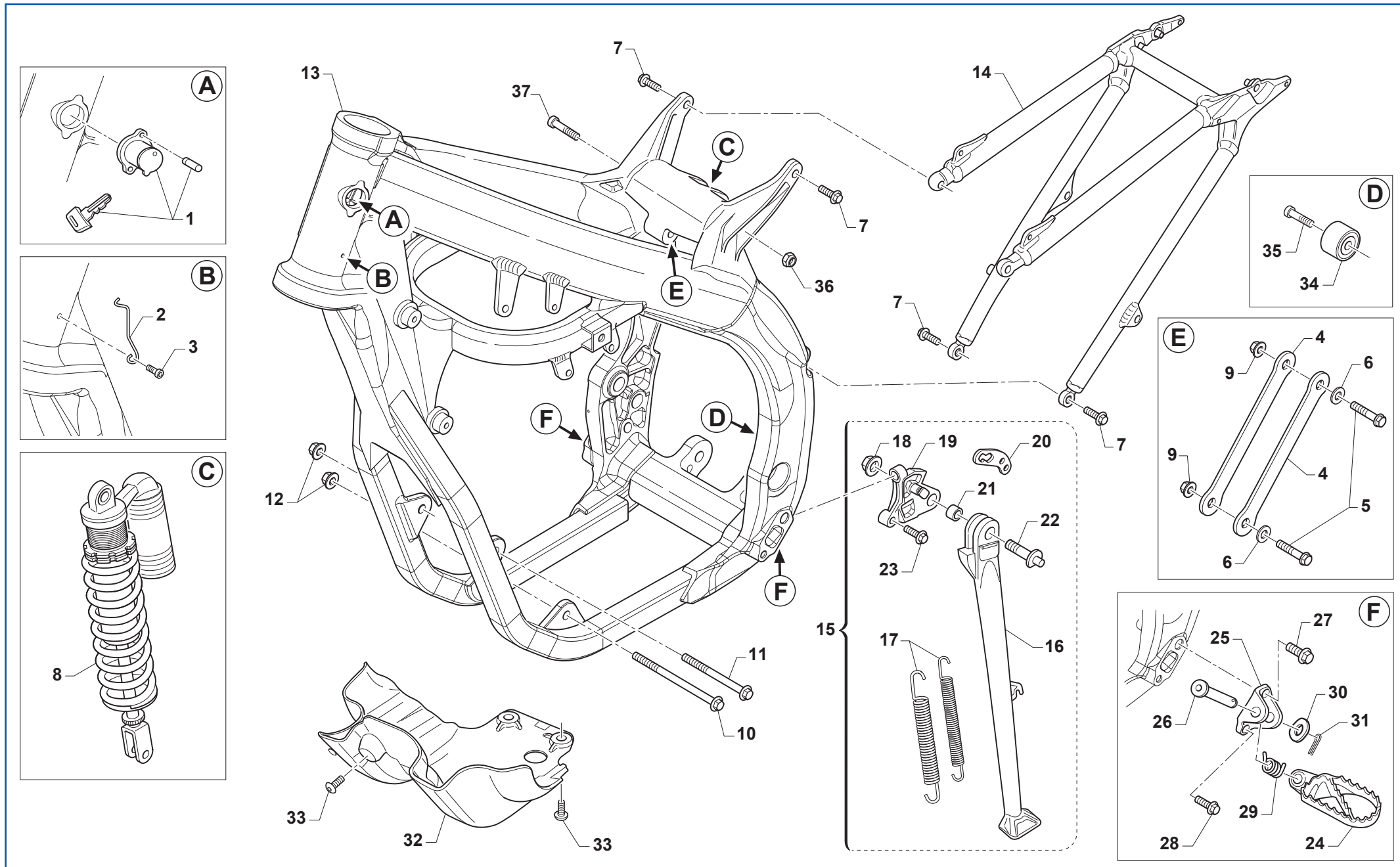
SMR 125 2T
M.Y. 2019

TELAIO - FRAME
CADRE - BASTIDOR

TAVOLA
DRAWING
TABLE
TABLA

7

Pos. - No. N. - Pos.	Codice - Code No. Nr. Code - N. Cod.	Q.tà - Q.ty Q.te - C.ad	Anno - Year An - Año	Note - Notes Notes - Notas	DESCRIZIONE	NAME	DESIGNATION	DENOMINACION
1	50512	1			KIT BLOCCASTERZO	STEERING LOCK KIT	KIT BLOCAGE	KIT BLOQUEO
2	16021	1			MOLLA	SPRING	RESSORT	MUELLE
3	49597	1			VITE TBCE M4x8	BOLT TBCE M4x8	VIS TBCE M4x8	TORNILLO TBCE M4x8
4	26227	2			PIASTRA	PLATE	PLAQUE	PLACA
5	49445	2			VITE TE M8x50	HEXAGON HEAD BOLT M8x50	VIS TE M8x50	TORNILLO M8x50
6	49611	2			RONDELLA Ø8	WASHER Ø8	RONDELLE Ø8	ARANDELA Ø8
7	49364	4			VITE TE M8x25	HEXAGON HEAD BOLT M8x25	VIS TE M8x25	TORNILLO M8x25
8	-	-			VEDI ESPLOSO MONO AMMORTIZZATORE	SEE MONO SHOCK ABSORBER CATALOG	VOIR LE CATALOGUE AMORTISSEUR MONO	VER EL CATÁLOGO DE AMORTIGUADOR MONO
9	49680	2			DADO AUTOBLOCCANTE M8	SELF-LOCKING NUT M8	ECROU AUTOBLOQUANT M8	DADO AUTOBLOCCANTE M8
10	49354	1			VITE TE M8x120	HEXAGON HEAD BOLT M8x120	VIS TE M8x120	TORNILLO M8x120
11	49353	1			VITE TE M8x90	HEXAGON HEAD BOLT M8x90	VIS M8x90	TORNILLO M8x90
12	49680	2			DADO AUTOBLOCCANTE M8	SELF-LOCKING NUT M8	ECROU AUTOBLOQUANT M8	DADO AUTOBLOCCANTE M8
13	73225	1			TELAIO	FRAME	CHÂSSIS	CHASIS
14	73094.15	1			CODINO	TAIL	COQUE ARRIERE	COLA
15	F73453	1			KIT CAVALLETTO	STAND KIT	BÉQUILLE KIT	CABALLETE KIT
16	F73452	1			CAVALLETTO LATERALE	LATERAL STAND	BÉQUILLE	CABALLETE LATERAL
17	16034.08	1			MOLLA	SPRING	RESSORT	MUELLE
18	49656	1			DADO FLANGIATO M10	FLANGED NUT M10	ECROU BRIDE M10	TUERCA CON BRIDA M10
19	F73439	1			SUPPORTO	SUPPORT	SUPPORT	SOPORTE
20	F73450	1			PIASTRINA	PLATE	PLAQUETTE	PLACA
21	F26429	1			BOCCOLA	BUSHING	DOUILLE	CASQUILLO
22	F49819	1			VITE	SCREW	VIS	TORNILLO
23	49501	2			VITE TCEI M8x25	SCREW TCEI M8x25	VIS TCEI M8x25	TORNILLO TCEI M8x25
24	73048.10	1			PEDANA DESTRA	R.H. FOOTREST	REPOSE-PIEDS DROITE	ESTRIBO DERECHA
24	73049.10	1			PEDANA SINISTRA	L.H. FOOTREST	REPOSE-PIEDS GAUCHE	ESTRIBO IZQUIERDA
25	00692	2			PIASTRINA	PLATE	PLAQUETTE	PLACA
26	73064	2			PERNO	PIN	AXE	EJE
27	49382	2			VITE TE M12x25	HEXAGON HEAD BOLT M12x25	VIS TE M12x25	TORNILLO M12x25
28	49383	2			VITE TE M8x20	HEXAGON HEAD BOLT M8x20	VIS TE M8x20	TORNILLO M8x20
29	16022	2			MOLLA DI RITORNO	RETURN SPRING	RESSORT DE RETOUR	MUELLE DE RETORNO
30	49612	2			RONDELLA	WASHER	RONDELLE	ARANDELA
31	73036	2			COPIGLIA	SPLIT PIN	GOUPILLE	PASADOR
32	50162	1			PARAMOTORE	ENGINE GUARD	PARE-MOTEUR	PROTECCIÓN MOTOR





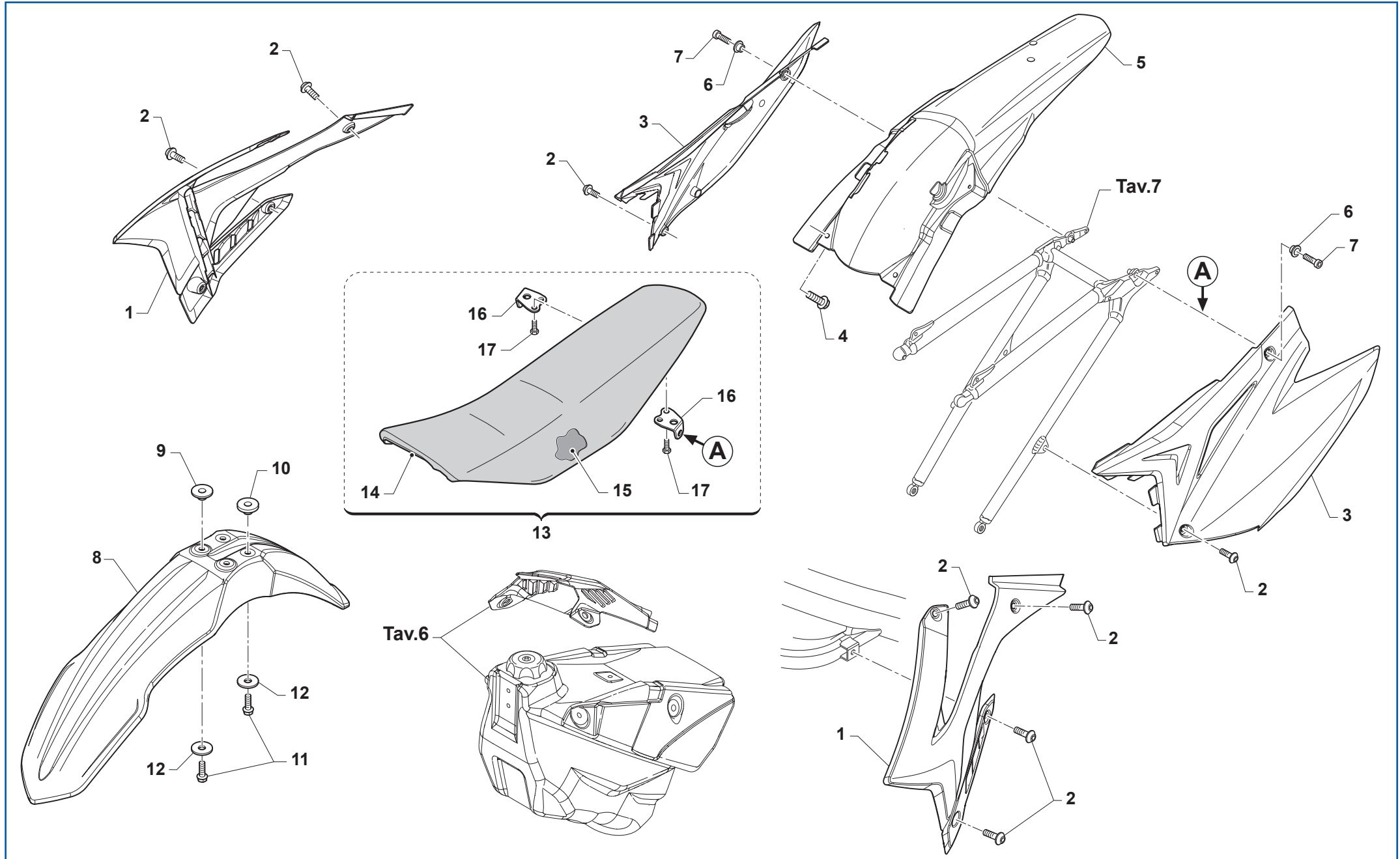
SMR 125 2T
M.Y. 2019

TELAIO - FRAME
CADRE - BASTIDOR

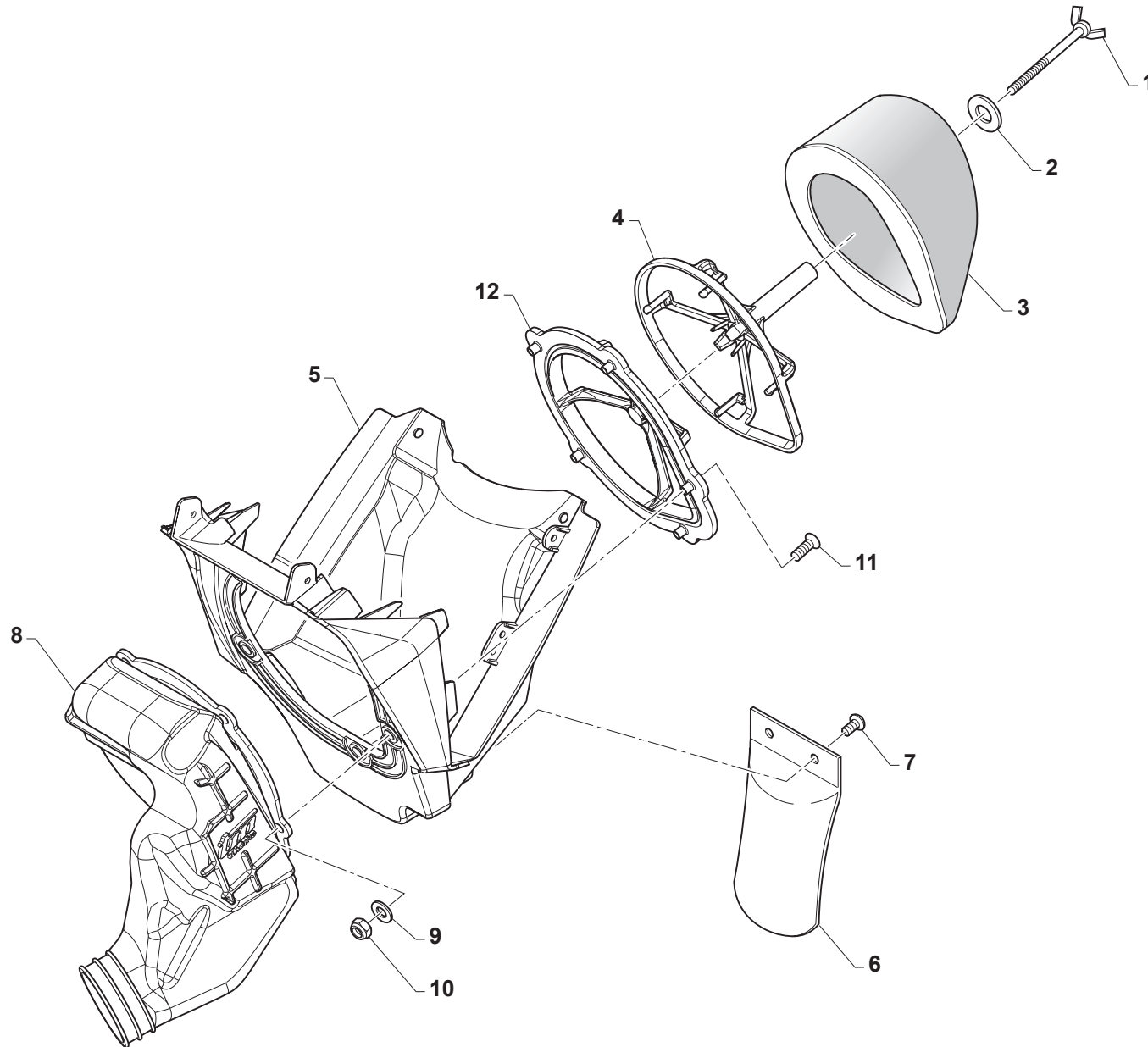
TAVOLA
DRAWING
TABLE
TABLA

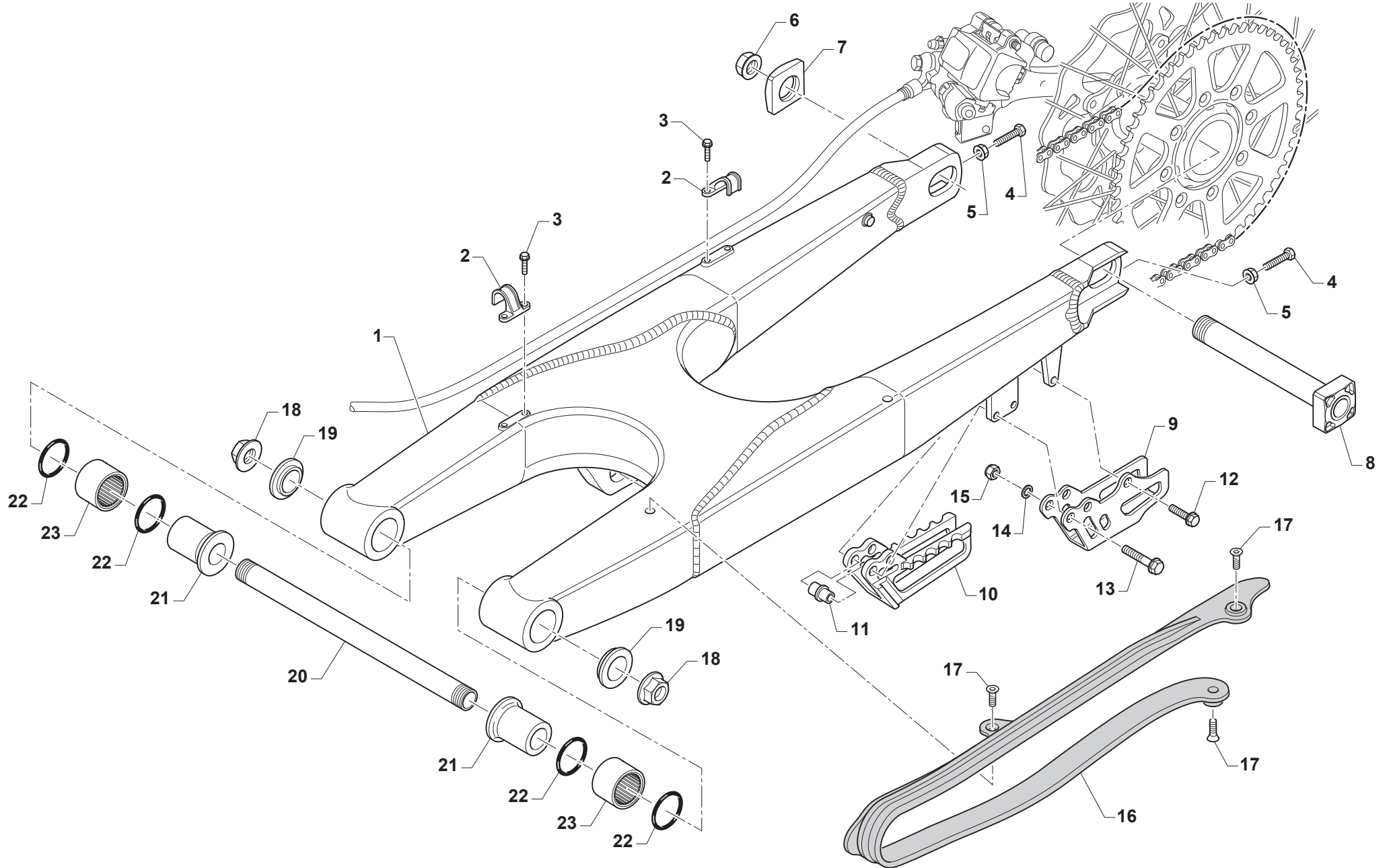
7

Pos. - No. N. - Pos.	Codice - Code No. Nr. Code - N. Cod.	Q.tà - Q.ty Q.te - C.ad	Anno - Year An - Año	Note - Notes Notes - Notas	DESCRIZIONE	NAME	DESIGNATION	DENOMINACION
33	F49861	4			VITE M6x16	SCREW M6x16	VIS M6x16	TORNILLO M6x16
34	67088.08	1			ROTELLA CATENA	CHAIN WHEEL	GALET CHAÎNE	RUEDA CADENA
35	49725	1			VITE	SCREW	VIS	TORNILLO
36	49681	1			DADO AUTOBLOCCANTE M10	SELF-LOCKING NUT M10	ECROU AUTOBLOQUANT M10	TUERCA AUTOBLOCANTE M10
37	49792	1			VITE TEF M10x54	FLANGED EXAGON HEAD SCREW M10x54	BOULON DE BRIDE M10x54	TORNILLO DE REBORDE M10x54

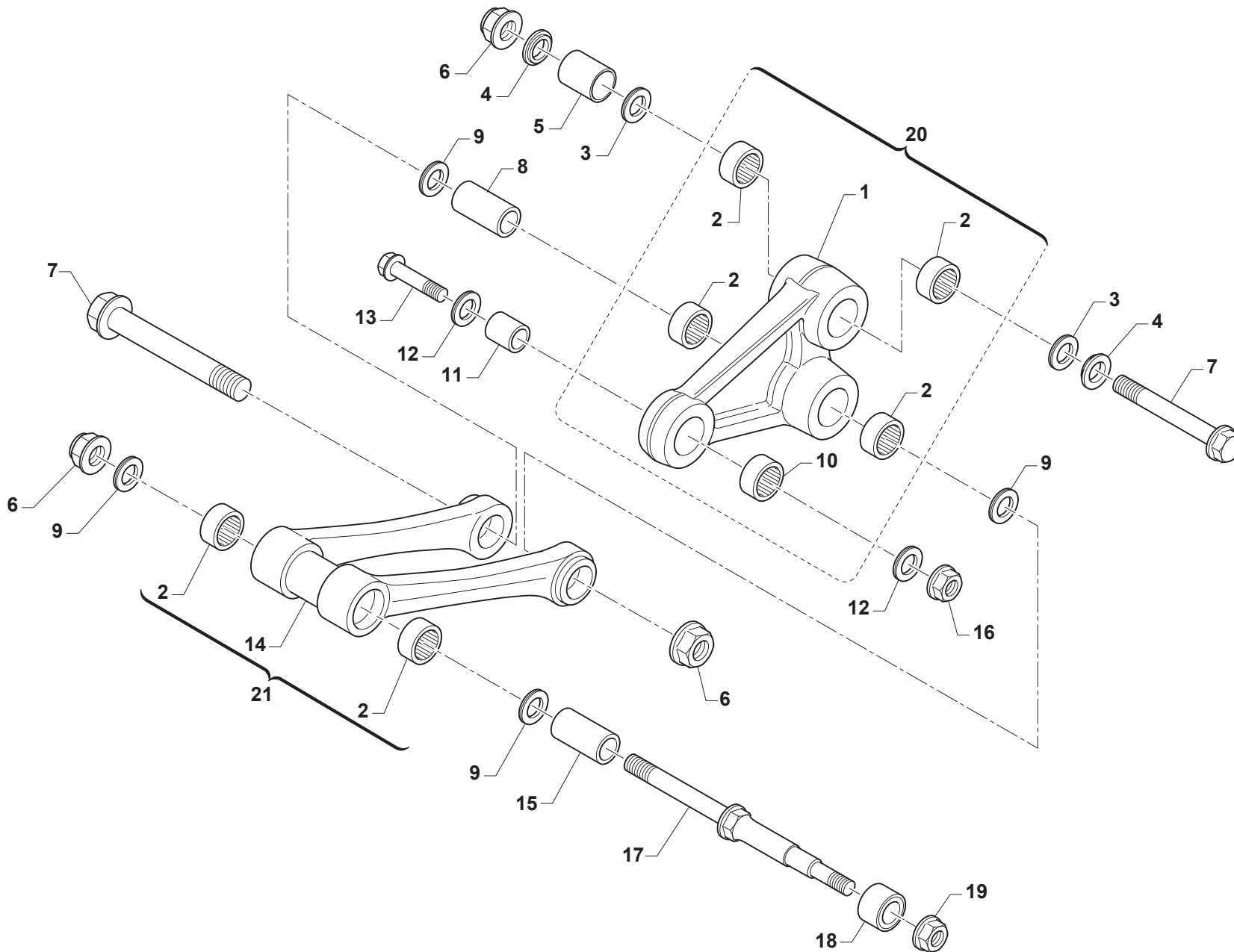


Pos. - No. N. - Pos.	Codice - Code No. Nr. Code - N. Cod.	Q.tà - Q.ty Q.te - C.ad	Anno - Year An - Año	Note - Notes Notes - Notas	DESCRIZIONE	NAME	DESIGNATION	DENOMINACION
1	67270.15	1			KIT CONVOGLIATORE	SCOOP KIT	KIT DÉFLECTEUR	KIT DEFLECTOR
2	49574	10			VITE TBCE M6x12	BOLT TBCE M6x12	VIS TBCE M6x12	TORNILLO TBCE M6x12
3	67272.15	1			KIT FIANCHETTO	FAIRING KIT	KIT CACHE	KIT COSTADO
4	49356	2			VITE TE M6x20	HEXAGON HEAD BOLT M6x20	VIS TE M6x20	TORNILLO M6x20
5	67251.15	1			PARAFANGO POSTERIORE	REAR MUDGUARD	GARDE-BOUE ARRIÈRE	GUARDABARROS TRASERO
6	26059	2			BOCCOLA	BUSHING	DOUILLE	CASQUILLO
7	49484	2			VITE TCEI M6x20	SCREW TCEI M6x20	VIS TCEI M6x20	TORNILLO TCEI M6x20
8	67168.08	1			PARAFANGO ANTERIORE BLU	FRONT MUDGUARD BLUE	GARDE-BOUE AVANT BLEU	GUARDABARROS DELANTERO AZUL
8	67219.12	1			PARAFANGO ANTERIORE BIANCO	FRONT MUDGUARD WHITE	GARDE-BOUE AVANT BLANC	GUARDABARROS DELANTERO BLANCO
9	26132	2			BOCCOLA	BUSHING	DOUILLE	CASQUILLO
10	26157	2			BOCCOLA ALTA	HIGH BUSHING	DOUILLE HAUTE	CASQUILLO ALTA
11	49356	4			VITE TE M6x20	HEXAGON HEAD BOLT M6x20	VIS TE M6x20	TORNILLO M6x20
12	26084	4			RONDELLA	WASHER	RONDELLE	ARANDELA
13	67085.15	1			SELLA	SADDLE	SELLE	ASIENTO
13	67166.15	1		OPTIONAL	SELLA ALTA	HIGH SADDLE	SELLE HAUTE	ASIENTO ALTA
14	67069.15	1			RIVESTIMENTO SELLA	SADDLE COVERING	REVETEMENT SELLE	REVESTIMIENTO ASIENTO
15	67083.15	1			SPUGNA SELLA	FOAM SADDLE	EPONGE SELLE	GOMAESPUMA ASIENTO
16	73047	2			PIASTRINA	PLATE	PLAQUETTE	PLACA
17	49435	4			VITE TE M5x12	HEXAGON HEAD BOLT M5x12	VIS TE M5x12	TORNILLO M5x12





Pos. - No. N. - Pos.	Codice - Code No. Nr. Code - N. Cod.	Q.tà - Q.ty Q.te - C.ad	Anno - Year An - Año	Note - Notes Notes - Notas	DESCRIZIONE	NAME	DESIGNATION	DENOMINACION
1	73153	1			FORCELLONE	SWINGING ARM	BRAS OSCILLANT	BASCULANTE
2	67054	2			FERMATUBO	PIPE CLIP	SERRE-TUBE	SUJETATUBO
3	49794	4			VITE	SCREW	VIS	TORNILLO
4	F49976	2			VITE TE M8x45	HEXAGON HEAD BOLT M8x45	VIS TE M8x45	TORNILLO M8x45
5	49640	2			DADO FLANGIATO M8	FLANGED NUT M8	ECROU BRIDE M8	TUERCA CON BRIDA M8
6	49123	1			DADO	NUT	ECROU	TUERCA
7	70140.15	1			TENDICATENA	CHAIN TENSIONER	TENDEUR DE CHAÎNE	TENSOR DE CADENA
8	74055.15	1			PERNO RUOTA POSTERIORE	REAR WHEEL AXLE	PIVOT DE ROUE ARRIERE	EJE RUEDA TRASERO
9	73130	1		ALLUMINIO	PATTINO CATENA	CHAIN SLIDER	PATIN CHAÎNE	PATÍN CADENA
10	67102.10	1		NYLON	PATTINO CATENA	CHAIN SLIDER	PATIN CHAÎNE	PATÍN CADENA
11	26092	1			BOCCOLA	BUSHING	DOUILLE	CASQUILLO
12	49370	1			VITE TE M6x12	HEXAGON HEAD BOLT M6x12	VIS TE M6x12	TORNILLO M6x12
13	49362	2			VITE TE M6x50	HEXAGON HEAD BOLT M6x50	VIS TE M6x50	TORNILLO M6x50
14	49603	2			RONDELLA Ø6x12	WASHER Ø6x12	RONDELLE Ø6x12	ARANDELA Ø6x12
15	49638	2			DADO AUTOBLOCCANTE M6	SELF-LOCKING NUT M6	ECROU AUTOBLOQUANT M6	TUERCA AUTOBLOCANTE M6
16	67099.15	1			PROTEZIONE	PROTECTION	PROTECTION	PROTECCIÓN
17	49396	3			VITE TSEI M5x10	SCREW TSEI M5x10	VIS TSEI M5x10	TORNILLO TSEI M5x10
18	49095	2			DADO	NUT	ECROU	TUERCA
19	73115	2			COPERCHIO	COVER	COUVERCLE	TAPA
20	74056	1			PERNO FORCELLONE	SWINGING ARM PIN	AXE BRAS OSCILLANT	EJE BASCULANTE
21	73112	2			BOCCOLA	BUSHING	DOUILLE	CASQUILLO
22	12102	4			ANELLO OR	O-RING	JOINT TORIQUE	JUNTA TORICA
23	19043	2			GABBIA RULLI	BALL BEARING CAGE	CAGE À ROULEAUX	JAULA DE RODILLOS





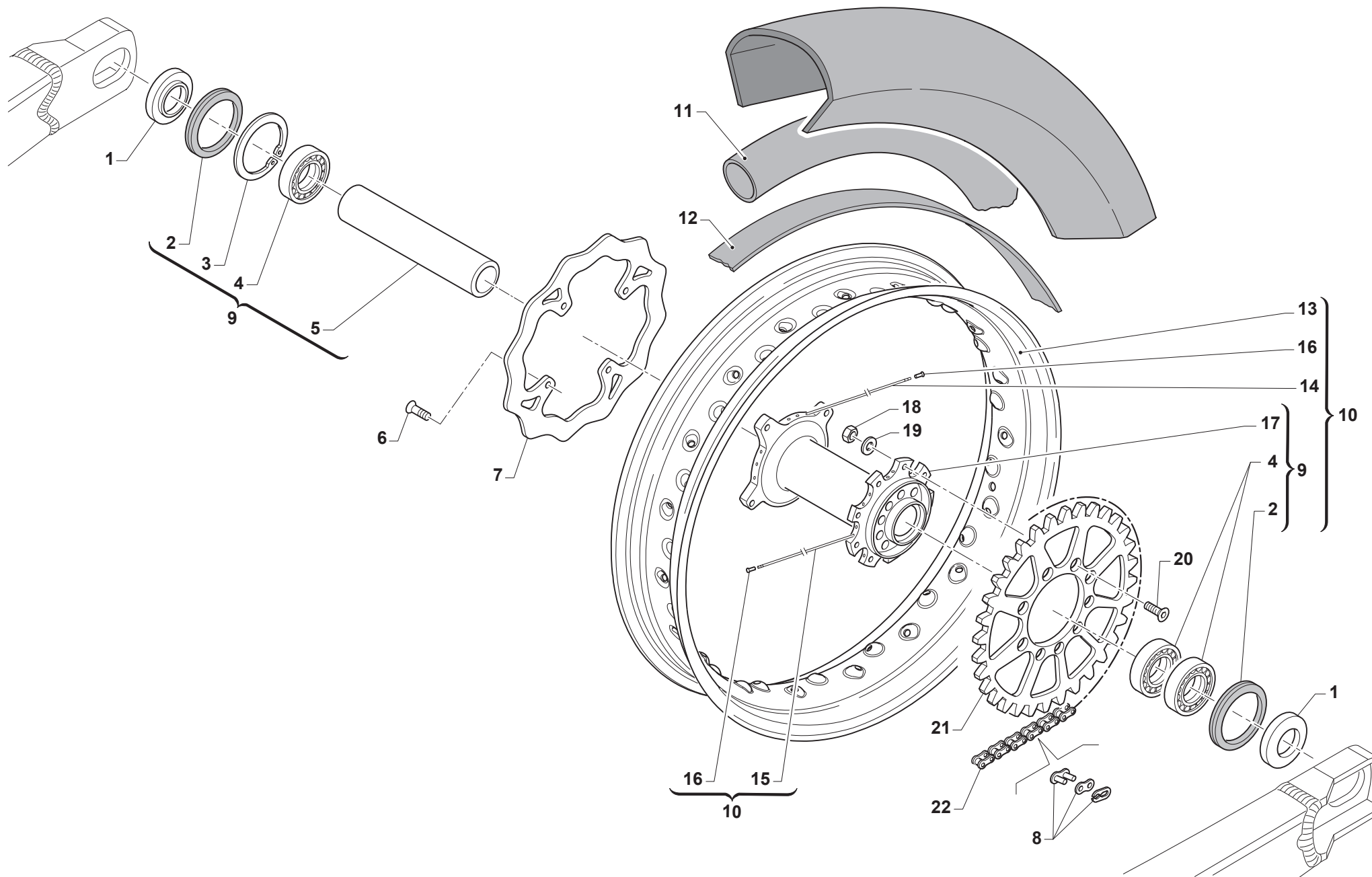
SMR 125 2T
M.Y. 2019

LEVERAGGI FORCELLONE - REAR SWING ARM LINKAGE
LEVIER FOURCHE - PALANCA HORQUILLA

TAVOLA
DRAWING
TABLE
TABLA

11

Pos. - No. N. - Pos.	Codice - Code No. Nr. Code - N. Cod.	Q.tà - Q.ty Q.te - C.ad	Anno - Year An - Año	Note - Notes Notes - Notas	DESCRIZIONE	NAME	DESIGNATION	DENOMINACION
1	73145	1			TRIANGOLO	TRIANGLE	TRIANGLE	TRIANGULO
2	19106	6			GABBIA A RULLI	BALL BEARING CAGE	CAGE À ROULEAUX	JAULA DE RODILLOS
3	12010	2			ANELLO OR	O-RING	JOINT TORIQUE	JUNTA TORICA
4	73075	2			COPERCHIO	COVER	COUVERCLE	TAPA
5	73211	1			BOCCOLA	BUSHING	DOUILLE	CASQUILLO
6	49682	3			DADO AUTOBLOCCANTE M12	SELF-LOCKING NUT M12	ECROU AUTOBLOQUANT M12	TUERCA AUTOBLOCANTE M12
7	49345	2			VITE TE M12x90	HEXAGON HEAD BOLT M12x90	VIS TE M12x90	TORNILLO M12x90
8	F73416	1			BOCCOLA	BUSHING	DOUILLE	CASQUILLO
9	12102	4			ANELLO OR	O-RING	JOINT TORIQUE	JUNTA TORICA
10	19101	1			GABBIA A RULLI	BALL BEARING CAGE	CAGE À ROULEAUX	JAULA DE RODILLOS
11	73214	1			BOCCOLA	BUSHING	DOUILLE	CASQUILLO
12	F12312	2			ANELLO OR	O-RING	JOINT TORIQUE	JUNTA TORICA
13	49791	1		MONO SACHS/OHLINS	VITE TE M10x39	HEXAGON HEAD BOLT M10x39	VIS M10x39	TORNILLO M10x39
13	49347.1	1		MONO TM	VITE TE M10x43	HEXAGON HEAD BOLT M10x43	VIS M10x43	TORNILLO M10x43
14	73144	1			TRAPEZIO	TRAPEZE	TRAPEZE	TRAPECIO
15	73204	1			BOCCOLA	BUSHING	DOUILLE	CASQUILLO
16	F49962	1		MONO TM	DADO M10	NUT M10	ECROU M10	TUERCA M10
17	49790	1			PERNO SNODO	BALL JOINT PIN	AXE JOINT À ROTULE	EJE RÓTULA
18	67088.08	1			ROTELLA CATENA	CHAIN WHEEL	GALET CHÂÎNE	RUEDA CADENA
19	49676	1			DADO AUTOBLOCCANTE M6	SELF-LOCKING NUT M6	ECROU AUTOBLOQUANT M6	TUERCA AUTOBLOCANTE M6
20	73016.15	1			TRIANGOLO COMPLETO	COMPLETE TRIANGLE	TRIANGLE COMPLET	TRIANGULO COMPLETO
21	73059.15	1			TRAPEZIO COMPLETO	COMPLETE TRAPEZE	TRAPEZE COMPLET	TRAPECIO COMPLETO





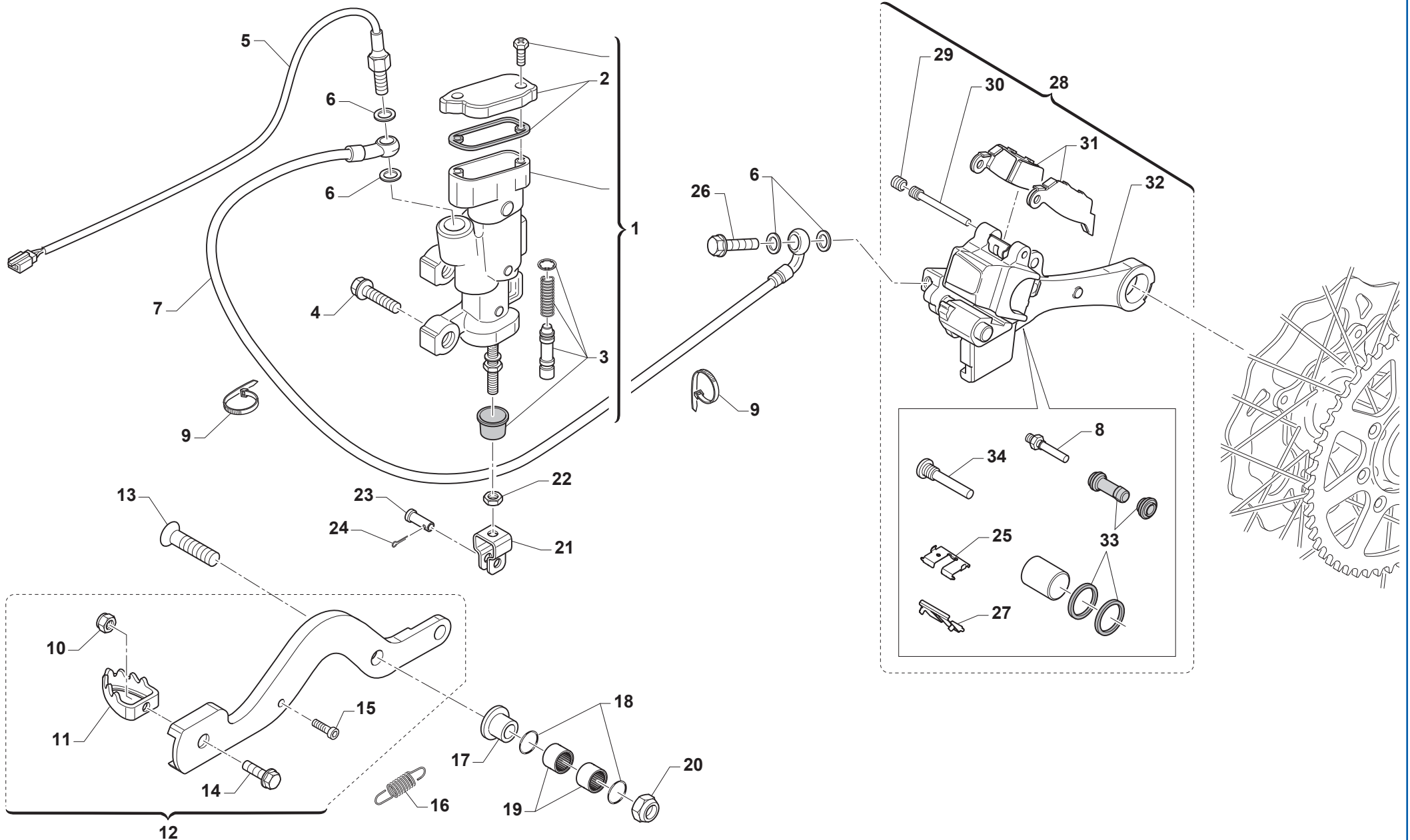
SMR 125 2T
M.Y. 2019

RUOTA POSTERIORE - REAR WHEEL
ROUE ARRIERE - RUEDA TRASERA

TAVOLA
DRAWING
TABLE
TABLA

12

Pos. - No. N. - Pos.	Codice - Code No. Nr. Code - N. Cod.	Q.tà - Q.ty Q.te - C.ad	Anno - Year An - Año	Note - Notes Notes - Notas	DESCRIZIONE	NAME	DESIGNATION	DENOMINACION
1	70241	2			DISTANZIALE	SPACER	ENTRETOISE	DISTANCIADOR
2	04074	2			PARAOLIO	OIL SEAL	JOINT PARE-HUILE	RETÉN DE ACEITE
3	49257	1			ANELLO RITEGNO	RETAINING CIRCLIP	BAGUE DE RETENUE	ANILLO DE RETENCIÓN
4	03071	3			CUSCINETTO	BEARING	ROULEMENT	COJINETE
5	70240	1			DISTANZIALE INTERNO	INTERNAL SPACER	ENTRETOISE INTÉRIEUR	DISTANCIADOR INTERNO
6	49443	4			VITE TE M6x16	HEXAGON HEAD BOLT M6x16	VIS TE M6x16	TORNILLO M6x16
7	69261	1			DISCO FRENO	BRAKE DISC	DISQUE DE FREIN	DISCO FRENO
8	70098	1			GIUNTO CATENA	CHAIN MASTER LINK	JOINT CHÂÎNE	JUNTA CADENA
9	70119.15	1			MOZZO POSTERIORE	REAR WHEEL HUB	MOYEU DE ROUE ARRIERE	CUBO RUEDA TRASERO
10	70297	1			CERCHIO RUOTA POST. ASSEMBLATO BLU	REAR WHEEL RIM ASSY, BLUE	JANTE ROUE ARRIÈRE ENSEMBLE BLEU	LLANTA RUEDA TRAS. ENSAMBLADA AZUL
10	70302	1			CERCHIO RUOTA POST. ASSEMBLATO NERO	REAR WHEEL RIM ASSY, BLACK	JANTE ROUE ARRIÈRE ENSEMBLE NOIR	LLANTA RUEDA TRAS. ENSAMBLADA NEGRO
11	80240	1			CAMERA D'ARIA	AIR TUBE	VAINE	VAINA
12	70157	1			PROTEZIONE CAMERA D'ARIA	AIR TUBE PROTECTION	VAINE DE PROTECTION	VAINA DE PROTECCION
13	70087	1		17" x 4.50"	CERCHIO BLU	BLUE RIM	JANTE BLEU	LLANTA AZUL
13	70087.1	1		17" x 4.50"	CERCHIO NERO	BLACK RIM	JANTE NOIR	LLANTA NEGRO
14	70265	18		173	RAGGIO	SPOKE	BRAS	RADIO
15	70264	18		183	RAGGIO	SPOKE	BRAS	RADIO
16	70062	36			NIPPLO	NIPPLE	NIPPLE	NIPLE
17	70119.3	1			MOZZO	HUB	MOYEU	CUBO
18	49643	9			DADO AUTOBLOCCANTE M8	SELF-LOCKING NUT M8	ECROU AUTOBLOQUANT M8	DADO AUTOBLOCCANTE M8
19	49611	9			RONDELLA	WASHER	RONDELLE	ARANDELA
20	49421	9			VITE TSEI M8x25	SCREW TSEI M8x25	VIS TSEI M8x25	TORNILLO TSEI M8x25
21	70103.40	1		Z=40	CORONA	SPROCKET	COURONNE	CORONA
21	70103.41	1		Z=41	CORONA	SPROCKET	COURONNE	CORONA
21	70103.42	1		Z=42	CORONA	SPROCKET	COURONNE	CORONA
21	70103.43	1		Z=43	CORONA	SPROCKET	COURONNE	CORONA
21	70103.44	1		Z=44	CORONA	SPROCKET	COURONNE	CORONA
21	70103.45	1		Z=45	CORONA	SPROCKET	COURONNE	CORONA
21	70103.46	1		Z=46	CORONA	SPROCKET	COURONNE	CORONA
21	70103.47	1		Z=47	CORONA	SPROCKET	COURONNE	CORONA
22	70100	1			CATENA REGINA 135RX 114MG	CHAIN REGINA 135RX 114MG	CHAÎNE REGINA 135RX 114MG	CADENA REGINA 135RX 114MG





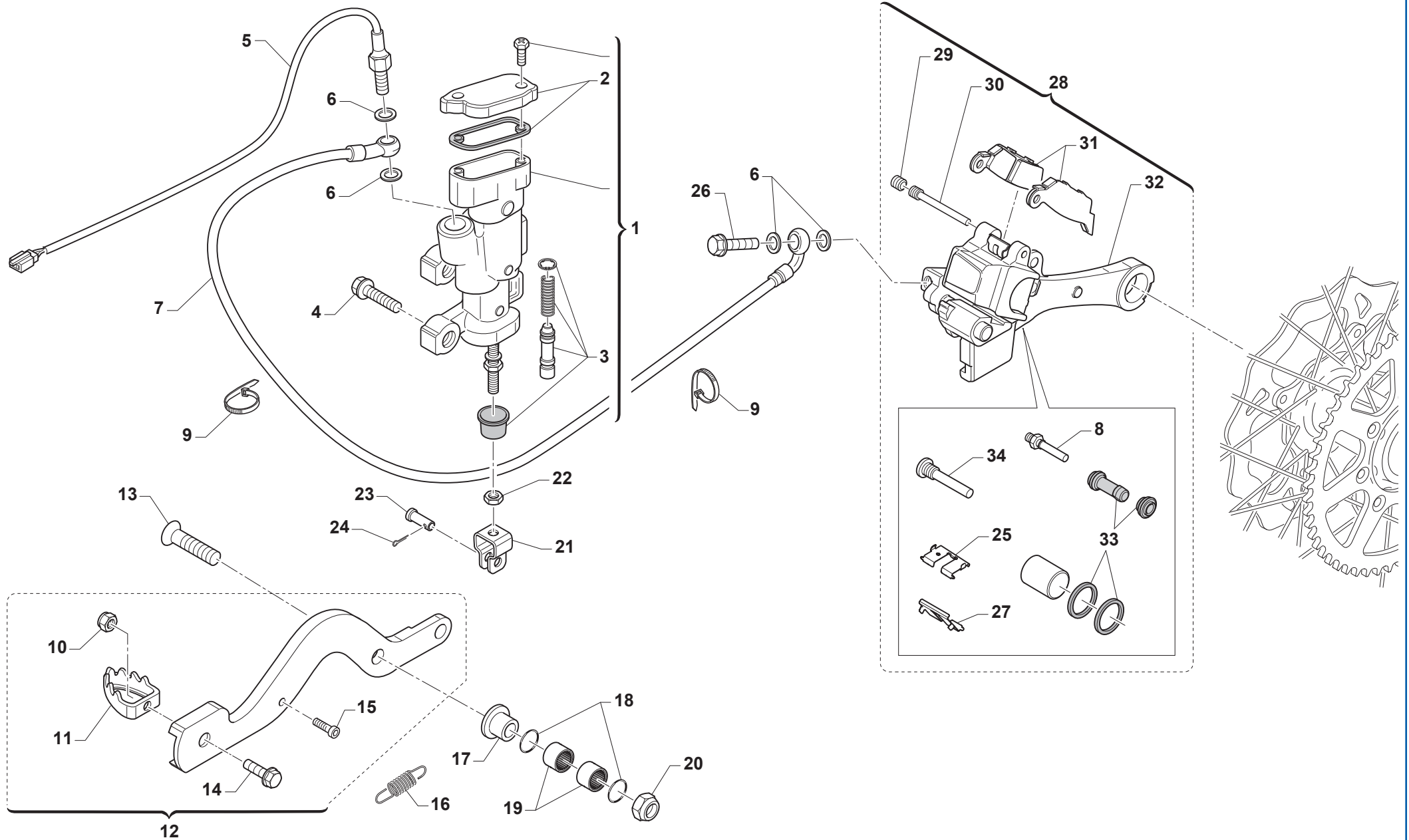
SMR 125 2T
M.Y. 2019

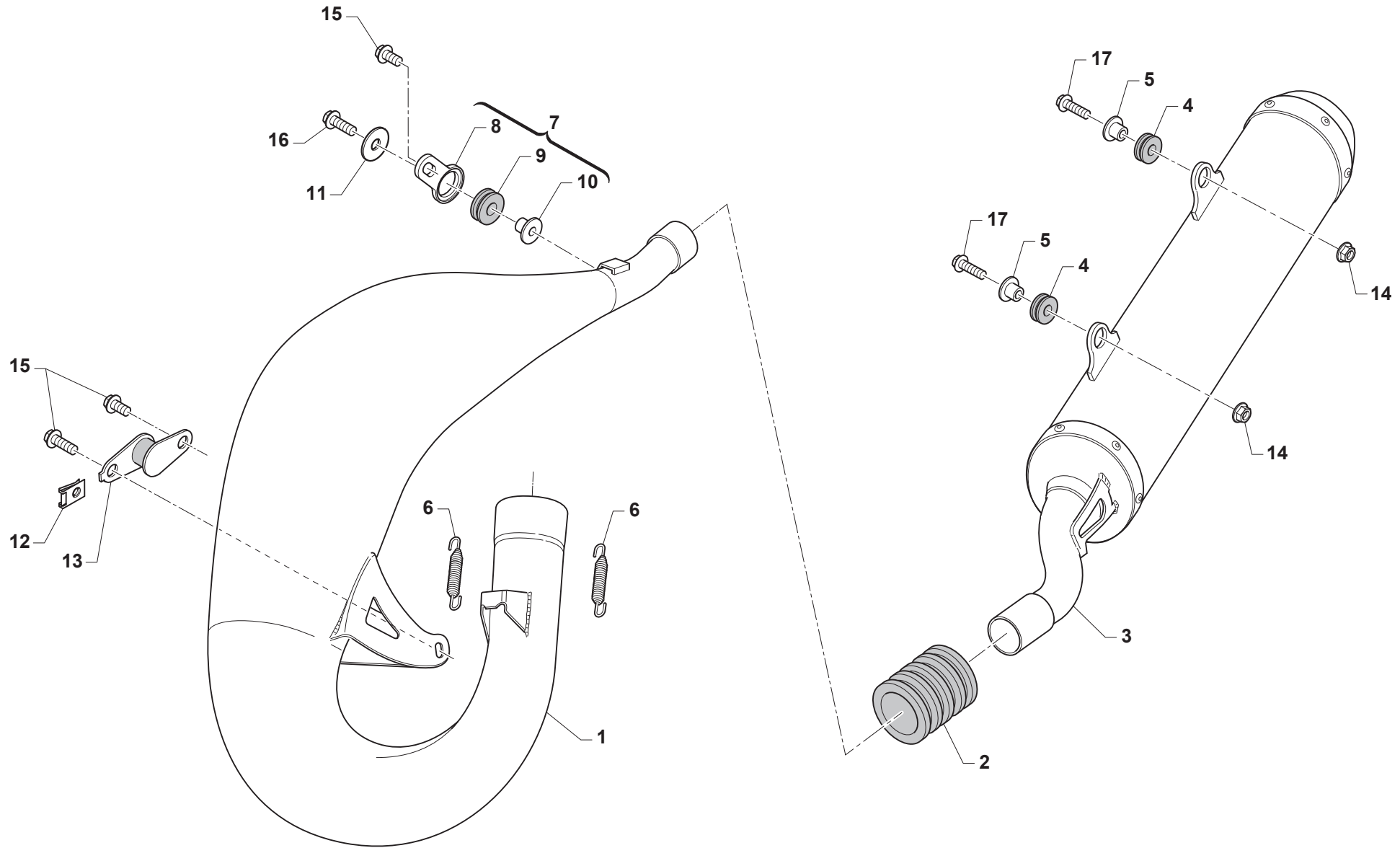
FRENO POSTERIORE - REAR BRAKE
FREIN ARRIERE - FRENO TRASERO

TAVOLA
DRAWING
TABLE
TABLA

13

Pos. - No. N. - Pos.	Codice - Code No. Nr. Code - N. Cod.	Q.tà - Q.ty Q.te - C.ad	Anno - Year An - Año	Note - Notes Notes - Notas	DESCRIZIONE	NAME	DESIGNATION	DENOMINACION
1	69181	1		NISSIN	POMPA COMANDO FRENO	BRAKE CONTROL PUMP	POMPE DE COMMANDE FREIN	BOMBA MANDO FRENO
2	69321	1			KIT TAPPO	PLUG KIT	KIT BOUCHON	KIT TAPON
3	69084.05	1			KIT REVISIONE POMPA	SERVICE PUMP KIT	KIT DE RÉVISION POMPE	KIT REVISIÓN BOMBA
4	49574	2			VITE TBCE M6x12	BOLT TBCE M6x12	VIS TBCE M6x12	TORNILLO TBCE M6x12
5	68063	1			INTERRUTTORE	SWITCH	INTERRUPTEUR	INTERRUPTOR
6	69034	4			RONDELLA	WASHER	RONDELLE	ARANDELA
7	F69523	1			TUBO FRENO	BRAKE TUBE	TUYAU DE FREIN	TUBO FRENO
8	69232	1			PERNO	PIN	AXE	EJE
9	51037	2			FASCETTA	CLAMP	COLLIER	ABRAZADERA
10	49629	1			DADO AUTOBLOCCANTE M5	SELF-LOCKING NUT M5	ECROU AUTOBLOQUANT M5	TUERCA AUTOBLOCANTE M5
11	69002.99	1			PEDALINO	PEDAL	PÉDALE	PEDAL
12	69000.08	1			PEDALE COMANDO FRENO	BRAKE CONTROL PEDAL	PÉDALE COMMANDE DE FREIN	PEDAL MANDO FRENO
13	49425	1			VITE TSEI M8x45	SCREW TSEI M8x45	VIS TSEI M8x45	TORNILLO TSEI M8x45
14	49400	1			VITE TSEI M5x14	SCREW TSEI M5x14	VIS TSEI M5x14	TORNILLO TSEI M5x14
15	49556	1			VITE TBCE M4x10	BOLT TBCE M4x10	VIS TBCE M4x10	TORNILLO TBCE M4x10
16	F16434	1			MOLLA	SPRING	RESSORT	MUELLE
17	69205	1			BOCCOLA	BUSHING	DOUILLE	CASQUILLO
18	12051	2			ANELLO OR	O-RING	JOINT TORIQUE	JUNTA TORICA
19	19044	2			GABBIA A RULLI	BALL BEARING CAGE	CAGE À ROULEAUX	JAULA DE RODILLOS
20	49680	1			DADO AUTOBLOCCANTE M8	SELF-LOCKING NUT M8	ECROU AUTOBLOQUANT M8	DADO AUTOBLOCCANTE M8
21	69125	1			FORCELLA	FORK	FOURCHE	HORQUILLA
22	49636	1			DADO M6	NUT M6	ECROU M6	TUERCA M6
23	69012.05	1			PERNO SNODO	BALL JOINT PIN	AXE JOINT À ROTULE	EJE RÓTULA
24	68997	1			COPIGLIA	SPLIT PIN	GOUPILLE	PASADOR
25	69309	1			PIASTRINA	PLATE	PLAQUETTE	PLACA
26	69094	1			VITE FORATA	HOLES BOLT	VIS PERFOREE	TORNILLO PERFORADO
27	69086	1			LAMIERINO	PLATE	PLAQUETTE	CHAPA
28	69185.15	1			PINZA FRENO	BRAKE CALLIPER	ETRIER DE FREIN	PINZA FRENO
29	69087	1			GRANO PERNO	DPIN OWEL	GRAIN AXE	TORNILLO PRISIONERO EJE
30	69088	1			PERNO	PIN	AXE	EJE
31	69096.05	1			COPIA PASTIGLIE	PAIR OF BRAKE PADS	PAIRE PLAQUETTES	PAREJA PASTILLAS
32	69285.15	1			SUPPORTO	SUPPORT	SUPPORT	SOPORTE
33	69258	1			KIT REVISIONE	SERVICE KIT	KIT DE RÉVISION	KIT REVISIÓN







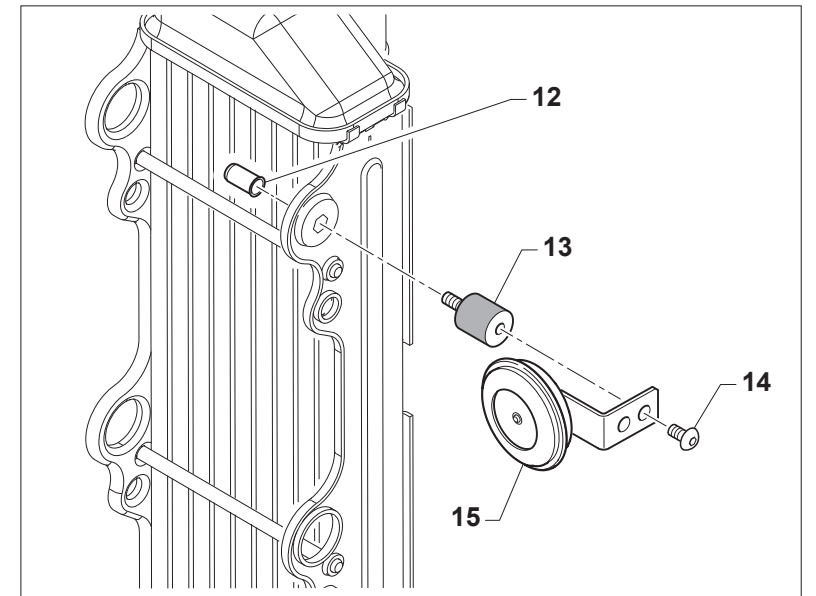
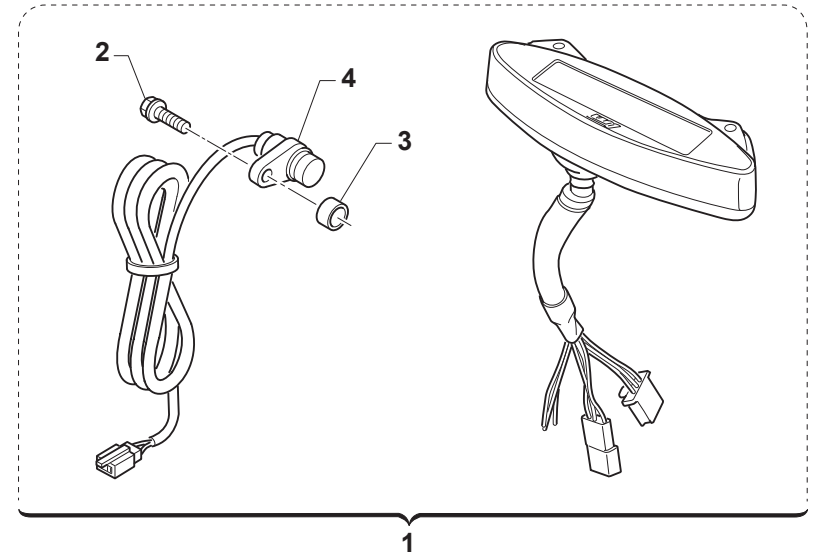
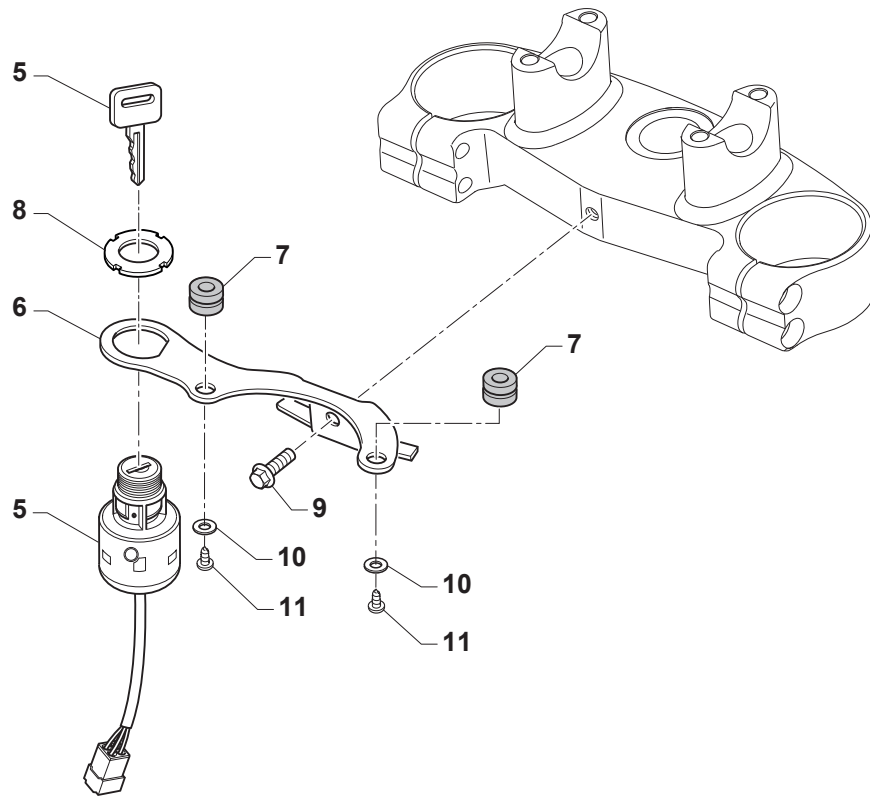
SMR 125 2T
M.Y. 2019

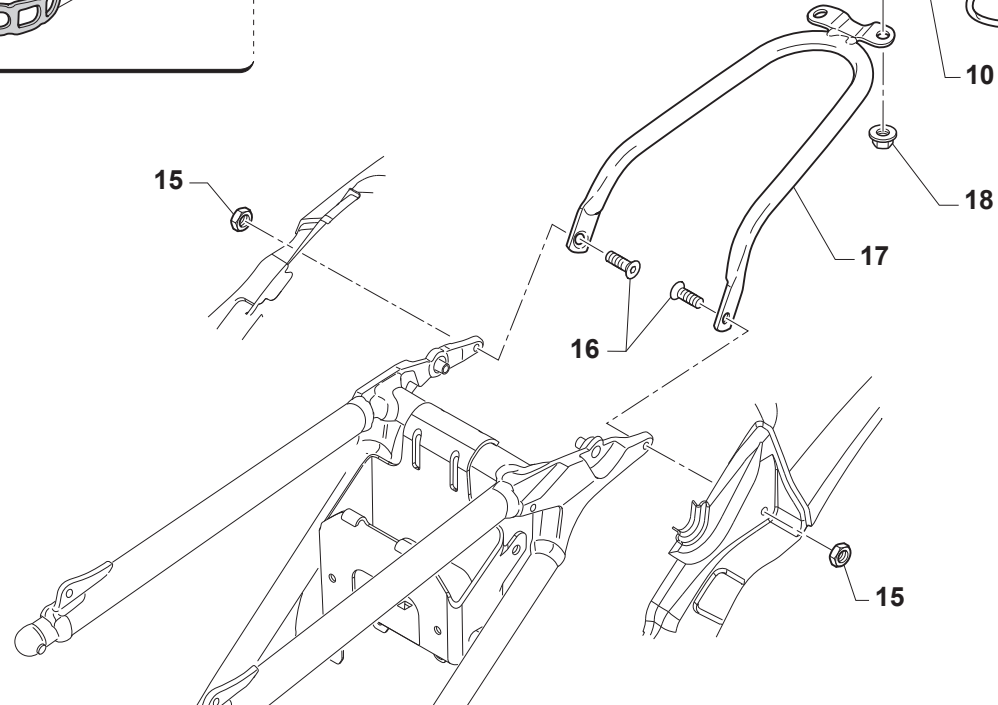
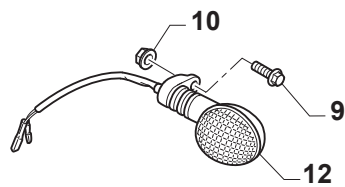
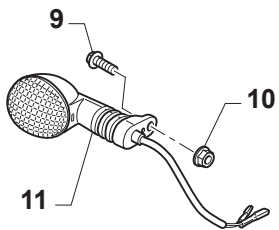
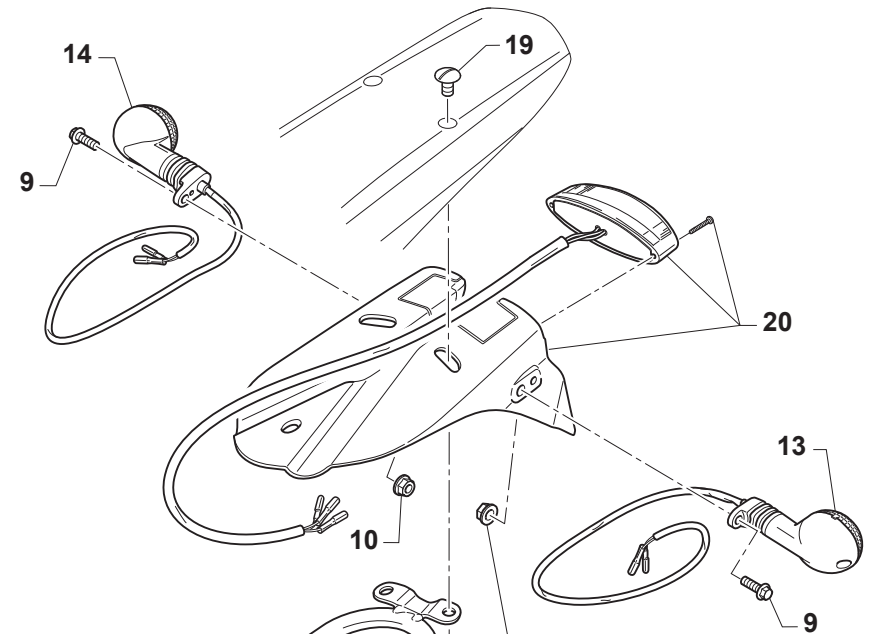
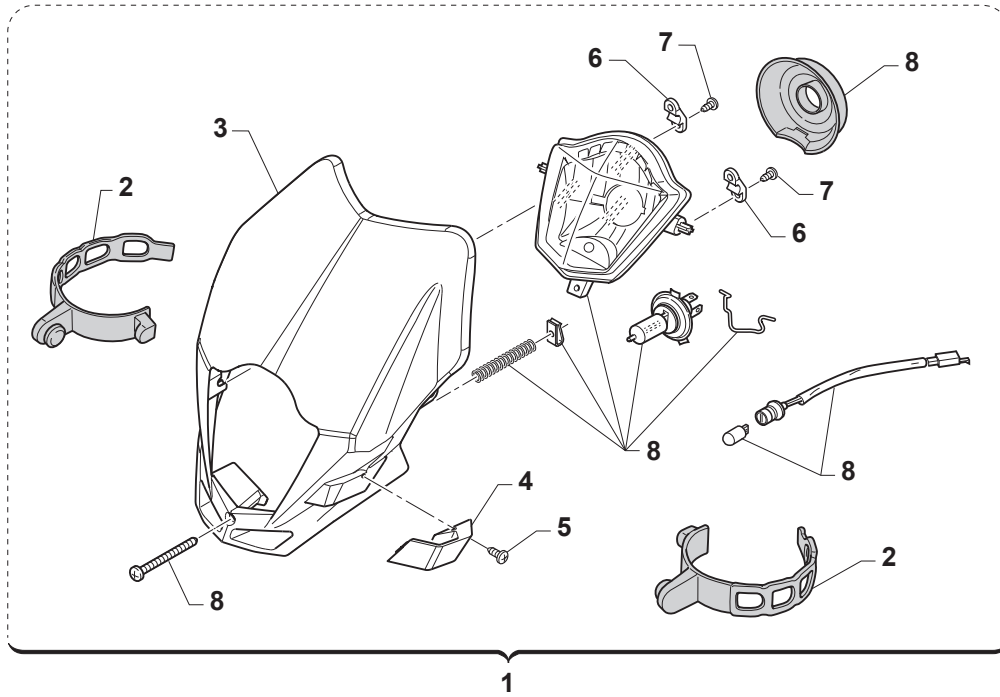
SCARICO - EXHAUST SYSTEM
TUYAU D'ÉCHAPPEMENT - TUBO DE ESCAPE

TAVOLA
DRAWING
TABLE
TABLA

14

Pos. - No. N. - Pos.	Codice - Code No. Nr. Code - N. Cod.	Q.tà - Q.ty Q.te - C.ad	Anno - Year An - Año	Note - Notes Notes - Notas	DESCRIZIONE	NAME	DESIGNATION	DENOMINACION
1	27188	1	2019	SCALVINI	TUBO DI SCARICO	EXHAUST PIPE	POT D'ÉCHAPPEMENT	TUBO DE ESCAPE
2	21019	1			GOMMINO	RUBBER RING	JOINT EN CAOUTCHOUC	GOMA
3	27129.15	1			SILENZIATORE	SILENCER	SILENCIEUX	SILENCIADOR
4	21008	2			GOMMINO	RUBBER RING	JOINT EN CAOUTCHOUC	GOMA
5	26117	2			BOCCOLINA	BUSHING	DOUILLE	CASQUILLO
6	16003.2	2			MOLLA BICONICA	SPRING	RESSORT	MUELLE
7	21094	1			PIASTRINO COMPLETO	PLATE ASSY	PLAQUETTE COMPLET	PLACA COMPLETA
8	21093	1			PIASTRINO NUDO	PLATE	PLAQUETTE	PLACA
9	21102	1			GOMMINO	RUBBER RING	JOINT EN CAOUTCHOUC	GOMA
10	26074	1			BOCCOLINA	BUSHING	DOUILLE	CASQUILLO
11	26084	1			RONDELLA	WASHER	RONDELLE	ARANDELA
12	49803	1			PRESTOLA	RECEPTACLE	RÉCEPTACLE	RECEPTÁCULO
13	21111	1			SILENT-BLOCK	SILENT-BLOCK	SILENT-BLOCK	SILENT-BLOCK
14	49676	2			DADO AUTOBLOCCANTE M6x1	SELF-LOCKING NUT M6x1	ECROU AUTOBLOQUANT M6x1	TUERCA AUTOBLOCANTE M6x1
15	49355	3			VITE TEF M6x16	FLANGED EXAGON HEAD SCREW M6x16	BOULON DE BRIDE M6x16	TORNILLO DE REBORDE M6x16
16	49356	1			VITE TEF M6x20	FLANGED EXAGON HEAD SCREW M6x20	BOULON DE BRIDE M6x20	TORNILLO DE REBORDE M6x20
17	49359	2			VITE TEF M6x35	FLANGED EXAGON HEAD SCREW M6x35	BOULON DE BRIDE M6x35	TORNILLO DE REBORDE M6x35







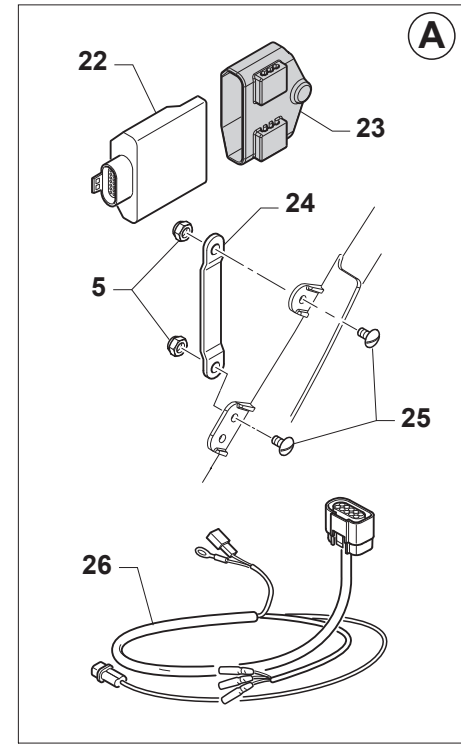
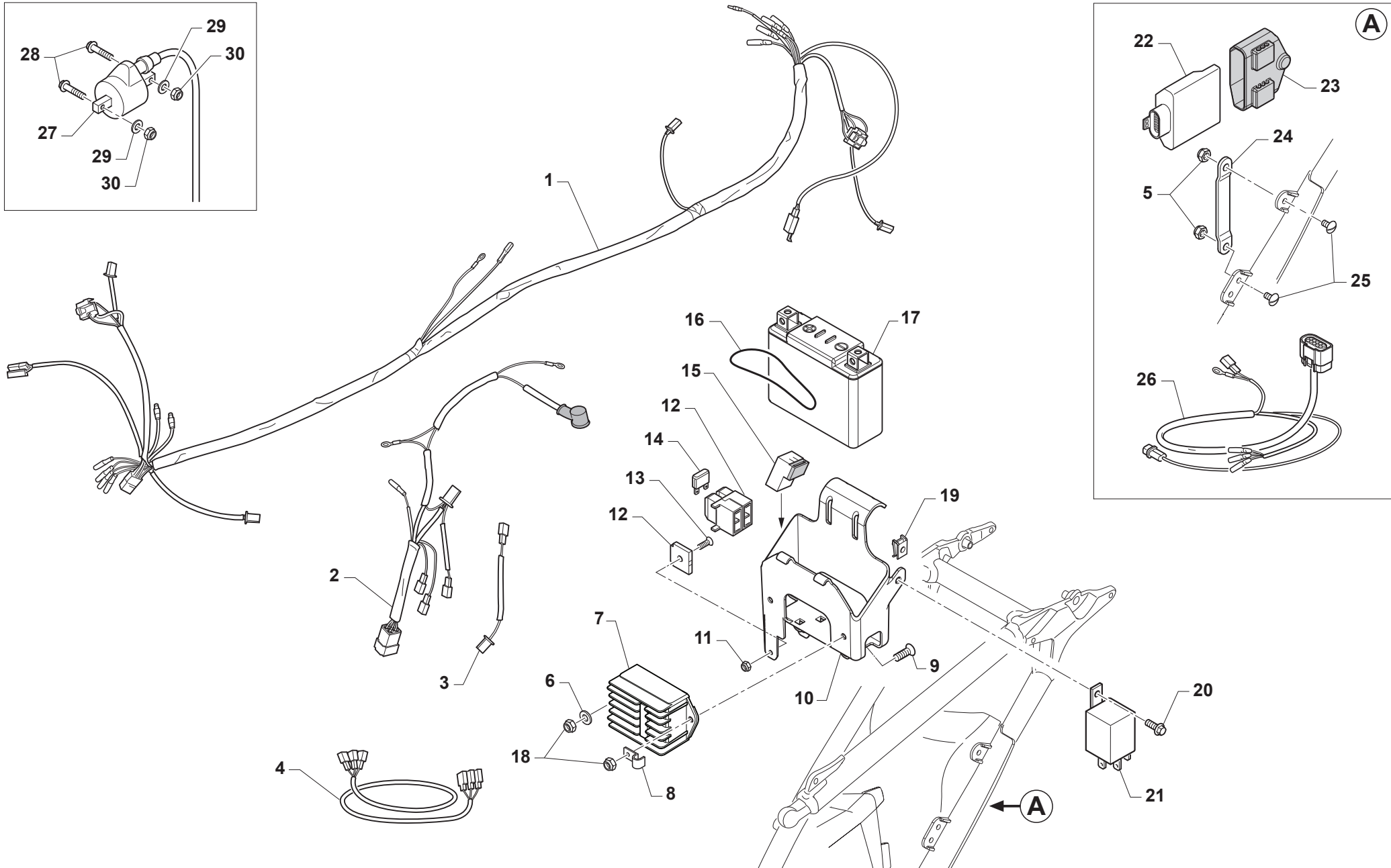
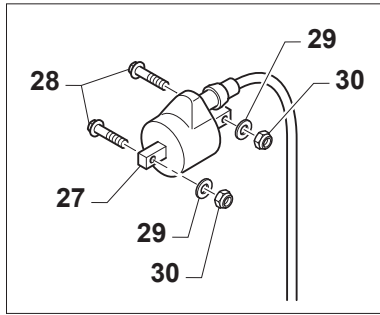
SMR 125 2T
M.Y. 2019

FANALERIA - LIGHTING
ECLAIRAGE - ALUMBRADO

TAVOLA
DRAWING
TABLE
TABLA

16

Pos. - No. N. - Pos.	Codice - Code No. Nr. Code - N. Cod.	Q.tà - Q.ty Q.te - C.ad	Anno - Year An - Año	Note - Notes Notes - Notas	DESCRIZIONE	NAME	DESIGNATION	DENOMINACION
1	67043.12	1			FANALE ANTERIORE COMPLETO BLU	COMPLETE FRONT HEADLAMP BLUE	FEU AVANT COMPLET BLEU	FARO DELANTERO COMPLETO AZUL
1	67221	1			FANALE ANTERIORE COMPLETO BIANCO	COMPLETE FRONT HEADLAMP WHITE	FEU AVANT COMPLET BLANC	FARO DELANTERO COMPLETO BLANCO
2	67220.7	2			ELASTICO	ELASTIC BAND	ELASTIQUE	ELÁSTICO
3	67220.1	1			SUPPORTO FANALE BLU	HEADLIGHT SUPPORT BLUE	SUPPORT FEU BLEU	SOPORTE FARO AZUL
3	67221.1	1			SUPPORTO FANALE BIANCO	HEADLIGHT SUPPORT WHITE	SUPPORT FEU BLANC	SOPORTE FARO BLANCO
4	67220.3	1			GUIDA TUBO BLU	PIPE GUIDE BLUE	GUIDE TUBE BLEU	GUÍA TUBO AZUL
4	67221.3	1			GUIDA TUBO BIANCO	PIPE GUIDE WHITE	GUIDE TUBE BLANC	GUÍA TUBO BLANCO
5	49380	1			VITE M3.9x16	SCREW M3.9x16	VIS M3.9x16	TORNILLO M3.9x16
6	67220.2	2			SUPPORTO FARO BLU	HEADLAMP SUPPORT BLUE	SUPPORT FEU BLEU	SOPORTE FARO AZUL
6	67221.2	2			SUPPORTO FARO BIANCO	HEADLAMP SUPPORT WHITE	SUPPORT FEU BLANC	SOPORTE FARO BLANCO
7	49380	4			VITE M3.9x16	SCREW M3.9x16	VIS M3.9x16	TORNILLO M3.9x16
8	68177	1			FANALE	TAIL LIGHT	FEU	FARO
9	49355	4			VITE TE M6x16	HEXAGON HEAD BOLT M6x16	VIS TE M6x16	TORNILLO M6x16
10	49676	4			DADO AUTOBLOCCANTE M6	SELF-LOCKING NUT M6	ECROU AUTOBLOQUANT M6	TUERCA AUTOBLOCANTE M6
11	68030.1	1			INDICATORE ANT. DX	RH FRONT INDICATOR	CLIGNOTANT AV. DROITE	INTERMITENTE DEL. DER.
12	68030.2	1			INDICATORE ANT. SX	LH FRONT INDICATOR	CLIGNOTANT AV. GAUCHE	INTERMITENTE DEL. IZQ.
13	68030.4	1			INDICATORE POST. SX	LH REAR INDICATOR	CLIGNOTANT AR. GAUCHE	INTERMITENTE TRAS. IZQ.
14	68030.3	1			INDICATORE POST. DX	RH REAR INDICATOR	CLIGNOTANT AR. DROITE	INTERMITENTE INTERMITENTE DEL. IZQ.
15	49676	2			DADO AUTOBLOCCANTE M6	SELF-LOCKING NUT M6	ECROU AUTOBLOQUANT M6	TUERCA AUTOBLOCANTE M6
16	49407	2			VITE TSEI M6x25	SCREW TSEI M6x25	VIS TSEI M6x25	TORNILLO TSEI M6x25
17	73096.15	1			SUPPORTO	SUPPORT	SUPPORT	SOPORTE
18	49676	2			DADO AUTOBLOCCANTE M6	SELF-LOCKING NUT M6	ECROU AUTOBLOQUANT M6	TUERCA AUTOBLOCANTE M6
19	49316	2			VITE TB M6x20	BOLT TB M6x20	VIS TB M6x20	TORNILLO TB M6x20
20	67135.08	1			PORTATARGA	NUMBER PLATE HOLDER	SUPPORT PLAQUE D'IMM.	PORTAMATRÍCULA



Pos. - No. N. - Pos.	Codice - Code No. Nr. Code - N. Cod.	Q.tà - Q.ty Q.te - C.ad	Anno - Year An - Año	Note - Notes Notes - Notas	DESCRIZIONE	NAME	DESIGNATION	DENOMINACION
1	68030.16	1			CABLAGGIO ELETTRICO CENTRALE	MAIN CABLE HARNESS	CÂBLAGE PRINCIPAL	CABLEADO PRINCIPAL
2	68246	1			KIT CAVETTI BATTERIA	BATTERY CABLE KIT	KIT CÂBLES BATTERIE	KIT CABLES BATERÍA
3	68239	1			CAVETTO FUSIBILI	FUSES CABLE	CÂBLE FUSIBLES	FUSIBLES CABLE
4	68190	1			PROLUNGA GENERATORE DUCATI	EXTENSION	RALLONGE	ALARGADOR
5	49633	2			DADO M5	NUT M5	ECROU M5	TUERCA M5
6	49603	1			RONDELLA 6x12	WASHER 6x12	RONDELLE 6x12	ARANDELA 6x12
7	15110	1			REGOLATORE DI TENSIONE	VOLTAGE REGULATOR	RÉGULATEUR DE TENSION	REGULADOR DE TENSION
8	51091	1			FERMACAVO	WIRE CLAMP	COLLIER, CORDON	GRAMPA CORDON
9	49403	1			VITE TSEI M6x12	SCREW TSEI M6x12	VIS TSEI M6x12	TORNILLO TSEI M6x12
10	F68297	1			SUPPORTO BATTERIA	BATTERY SUPPORT	SUPPORT BATTERIE	SOPORTE BATERÍA
11	49631	1			DADO M4	NUT M4	ECROU M4	TUERCA M4
12	68196	1			PORTAFUSIBILI	CASE FUSE	CORPS PORTE-FUSIBLES	CUERPO PORTAFUSIBLES
13	49430	1			VITE TSEI M4x12	SCREW TSEI M4x12	VIS TSEI M4x12	TORNILLO TSEI M4x12
14	F68187	1	10A		FUSIBILE	FUSE	FUSIBLE	FUSIBLE
14	F68190	1	20A		FUSIBILE	FUSE	FUSIBLE	FUSIBLE
15	F68212	1			RELE	RELAY	RELAIS	RELÉ
16	12007	1			O-RING	O-RING	JOINT TORIQUE	JUNTA TORICA
17	68234	1			BATTERIA	BATTERY	BATTERIE	BATERÍA
18	49637	2			DADO M6	NUT M6	ECROU M6	TUERCA M6
19	49801	1			PRESTOLA M6	RECEPTACLE M6	RÉCEPTACLE M6	RECEPTÁCULO M6
20	49370	1			VITE TE M6x12	HEXAGON HEAD BOLT M6x12	VIS TE M6x12	TORNILLO M6x12
21	F68111	1			INTERMITTENZA	FLASHER	DISPOSITIF CLIGNOTANTS	INTERMITENCIA
22	15209.125PT2	1			CENTRALINA	ECU	CENTRALE	CENTRALITA
23	F15562	1			SUPPORTO CENTRALINA	ECU SUPPORT	SUPPORT CENTRALE	SOPORTE CENTRALITA
24	F26537	1			PIASTRINO	PLATE	PLAQUETTE	PLACA
25	49317	2			VITE TB M5x10	BOLT TB M5x10	VIS TB M5x10	TORNILLO TB M5x10
26	68136	1			CABLAGGIO	CABLE HARNESS	CÂBLAGE	CABLEADO
27	15206	1			BOBINA	COIL	BOBINE	BOBINA
28	49358	2			VITE TE M6x30	HEXAGON HEAD BOLT M6x30	VIS TE M6x30	TORNILLO TE M6x30
29	49603	2			RONDELLA 6x12	WASHER 6x12	RONDELLE 6x12	ARANDELA 6x12
30	49637	2			DADO M6	NUT M6	ECROU M6	TUERCA M6





TM Racing S.p.A
Via Fano 6
61122 - Pesaro - Italy
Phone : (+39) 0721 25 113