

2018

Parts Catalogue

Motore 2T

125 CC

SMR

Tm Racing Spa
Via Fano 6
61100 Pesaro ITALY

Phone: +39 0721 25.113
Fax +39 0721 40.18.08 (Amministrazione)
Fax +39 0721 40.66.44 (Magazzino Ricambi)

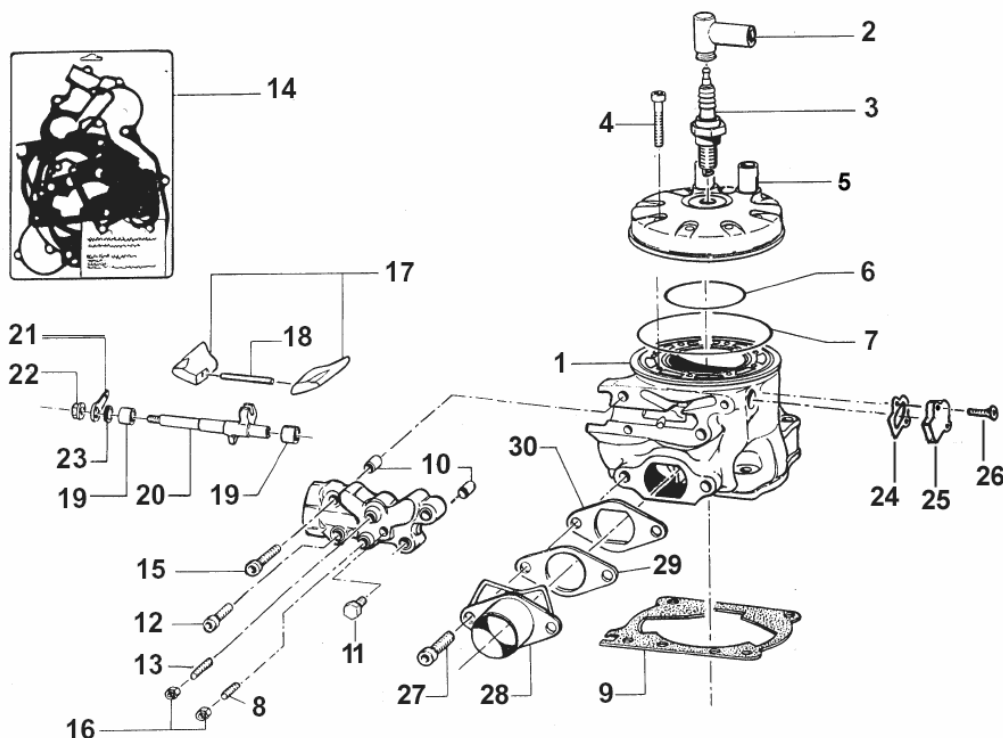
Home Page: <http://www.tmracing.it>
E-mail: info@tmracing.it

Ultimo aggiornamento (Last Update):
venerdì 6 luglio 2018

Versione 1.1

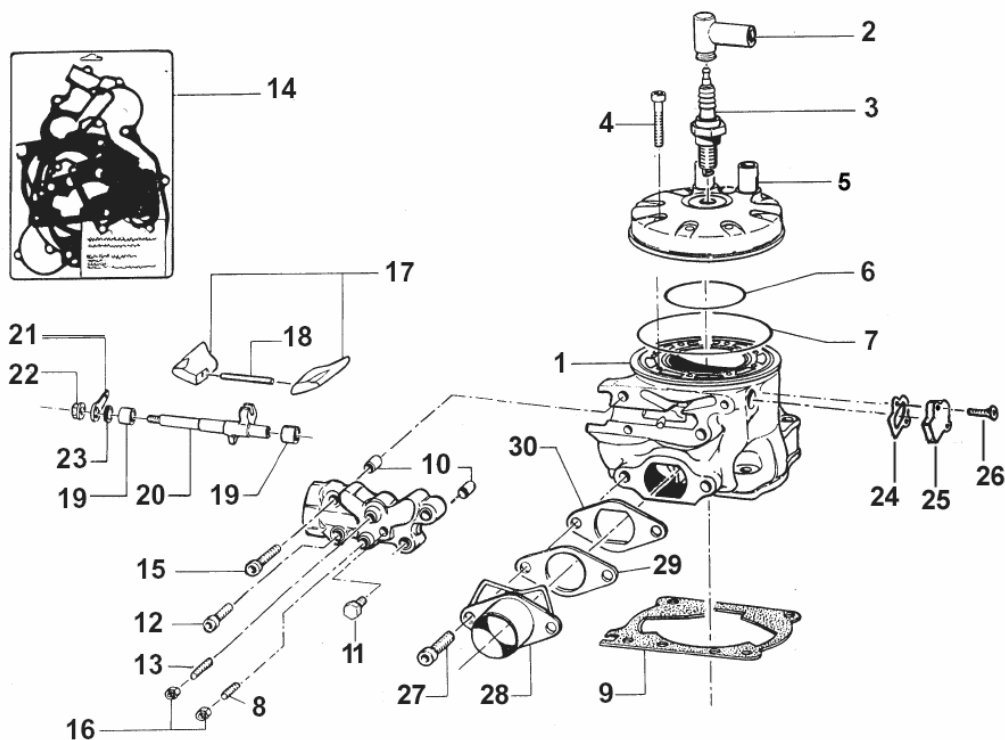
© Tm Racing Spa 2018

Tav. 01 – CILINDRO 125cc SMR



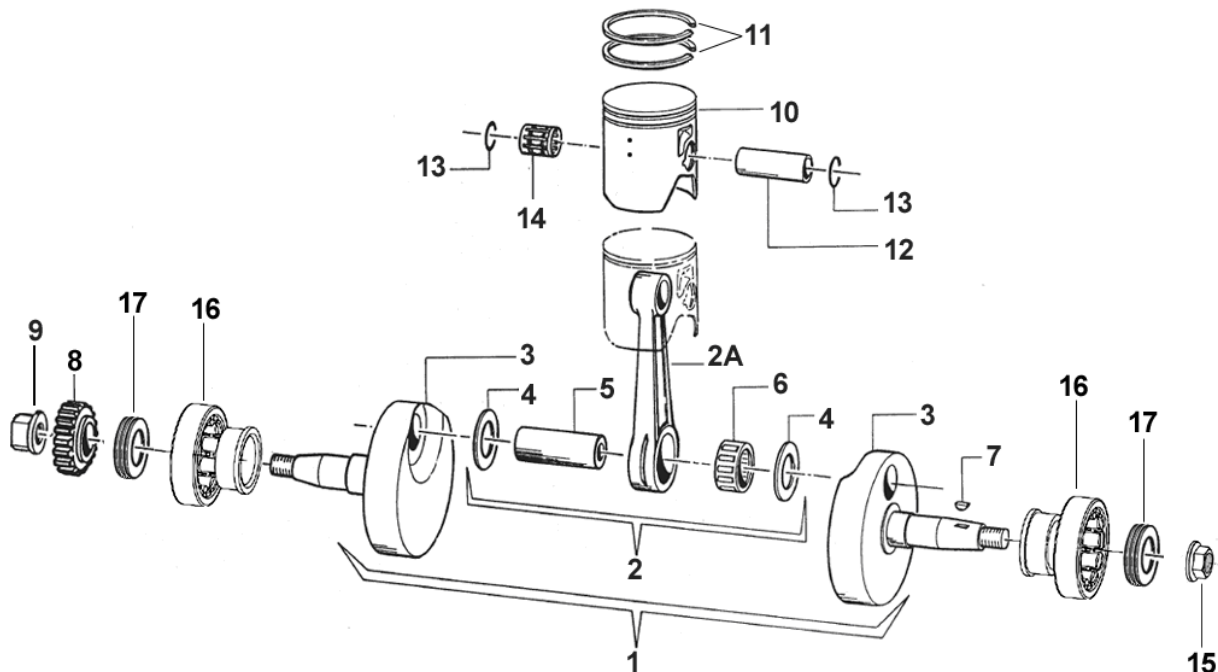
Pos.	Codice	Q.tà	'18	Note	Descrizione (ITA)	Description (ENG)
1	01122	1			CILINDRO 125cc NUDO	Cylinder (without power valve)
	01123	-			CILINDRO 125cc CPL*	Cylinder Assy. *
					Completo di pos. (Assy with pos.) 8+10+11+12+13+15+16+17+18+19+20+21+22+23+24+25+26+27+28+29+30	
2	21017	1			PIPETTA CANDELA NGK	Cap, spark plug
3	06011	1			CANDELA NGK BR 9 EG	Spark plug
4	49487	8			VITE TCEI 6 X 35	Screw
5	02020.12	1			TESTA 125cc	Head, assy
6	12003	1			O-RING PICCOLO	O-ring, Small
7	12004	1			O-RING GRANDE	O-ring, Big
8	49706	1			GRANO 5 X 16	Grub screw
9	05496	-		0,05	GUARNIZIONE BASE CILINDRO 0.05 mm	Gasket 0,05 Cylinder
	05497	-		0,1	GUARNIZIONE BASE CILINDRO 0.1 mm	Gasket 0,1 Cylinder
	05505	-		0,2	GUARNIZIONE BASE CILINDRO 0.2 mm	Gasket 0,2 Cylinder
	05506	1		0,3	GUARNIZIONE BASE CILINDRO 0.3 mm	Gasket 0,3 Cylinder
	05507	-		0,4	GUARNIZIONE BASE CILINDRO 0.4 mm	Gasket 0,4 Cylinder
	05508	-		0,5	GUARNIZIONE BASE CILINDRO 0.5 mm	Gasket 0,5 Cylinder
10	26041	2			GRANO CENTRAGGIO 7 X 8	Pin, dowel
11	49017	1			TAPPO	Plug
12	49474	2			VITE TCEI 5 X 16	Screw
13	49703	1			GRANO 5 X 20	Grub screw
14	05617	-			KIT GUARNIZIONI + O-RING	Gaskets kit + O-ring
15	49476	2			VITE TCEI 5 X 20	Screw

Tav. 01 – CILINDRO 125cc SMR



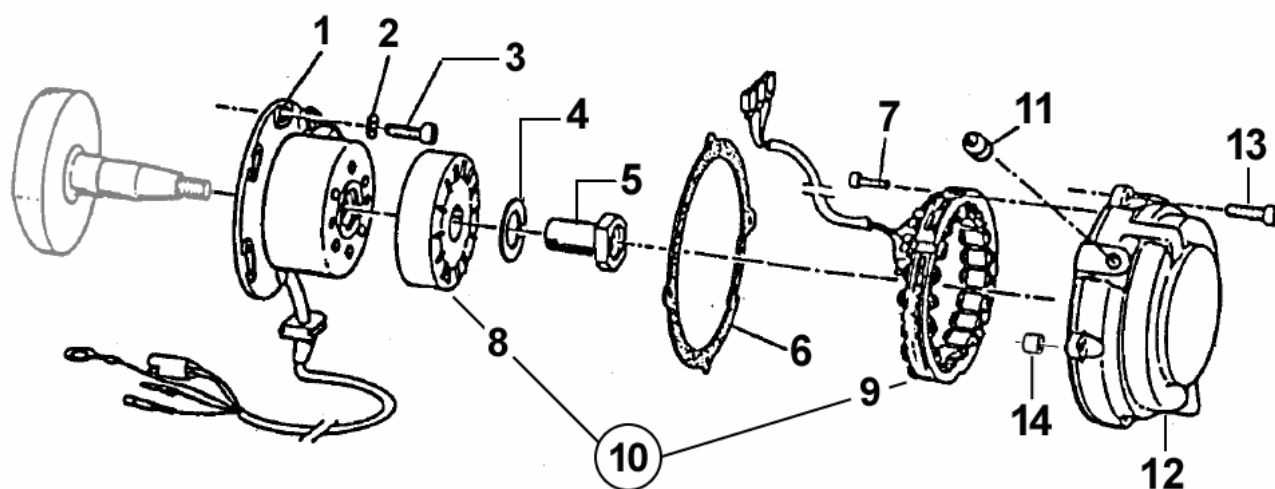
Pos.	Codice	Q.tà	'18	Note	Descrizione (ITA)	Description (ENG)
16	49633	2			DADO M5 AUTOBLOCCANTE BASSSO	Nut
17	22032	1			VALVOLA GHIGLIOTTINA (COPPIA)	Power valve (left + right)
18	19025	1			PERNO VALVOLA	Pin, power valve
19	19045	2			GABBIA A RULLI HK 0810	Bearing, shaft
20	28026	1			ALBERINO COMANDO VALVOLA	Shaft, power valve
21	28039	1			PIASTRINO SUPERIORE	Plate, upper
22	49701	1			DADO M5 FLANGIATO	Nut, flange
23	04006	1			PARAOILIO 8 X 12 X 3	Oil seal
24	05525	1			GUARNIZIONE RACCORDO ACQUA	Gasket, water joint
25	28012	1			COPERCHIETTO	
26	49396	2			VITE TSEI 5 X 10	Screw
27	49464	2			VITE TCEI 8 X 16	Screw
28	13017	1			COLLETTORE SCARICO	Exhaust manifold
29	05107	1			GUARNIZIONE COLLETTORE SCARICO	Gasket, Ex. manifold
30	26039	1			FLANGIA COLLETTORE	Flange, manifold

Tav. 02 – ALBERO + PISTONE



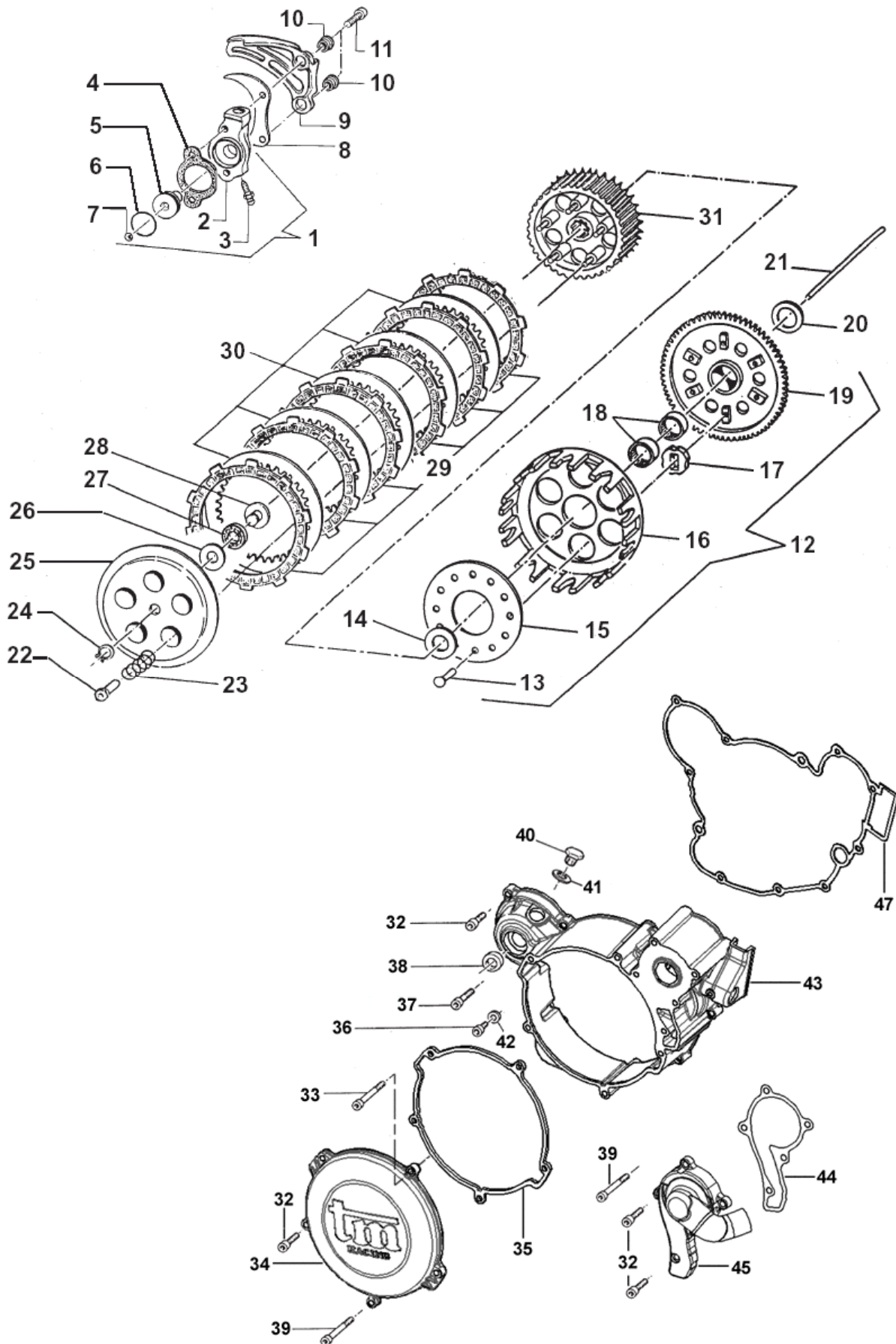
Pos.	Codice	Q.tà	'18	Note	Descrizione (ITA)	Description (ENG)
1	18242		'18		ALBERO MOTORE CPL – Biella Ø 22 (Completo di pos. 2+ 3)	Crankshaft Comp.* (Assy with pos. 2+3)
2	18125.2	-	'18		BIELLA COMPLETA Ø 22 (Completa di pos. 2A+4+5+6)	Rod Kit Assy (Assy with pos. 2A+4+5+6)
2A	18053.2	1	'18		BIELLA NUDA	Rod
3	18241	1	'18		COPPIA SEMIALBERI END – Biella Ø 22	Crank (left + right)
4	18239	2	'18		RONDELLA ARGENTATA Ø 22	Silver Washer
5	18025	1	'18		ASSE ACCOPPIAMENTO d. 22 F.5	Pin, connecting rod
6	17015	1	'18		GABBIA ARGENTATA Ø 22	Silver Bearing
7	49010	1			CHIAVETTA	Woodruff key
8	40303	1			PIGNONE COPPIA PRIMARIA	Gear, primary drive
	50030			TOOL	ESTRAITTORE PIGNONE COPPIA 40303	Puller, gear 40303
9	49094	1			DADO M 14 x 1.25	Nut
10	10022.94	1			PISTONE 125cc 53.94 CPL (Completo di pos. 11+12+13)	Piston 125cc 53.94 Comp. (Comp. with pos. 11+12+13)
	10022.95	-			PISTONE 125cc 53.95 CPL (Completo di pos. 11+12+13)	Piston 125cc 53.95 Comp. (Comp. with pos. 11+12+13)
	10022.96	-			PISTONE 125cc 53.96 CPL (Completo di pos. 11+12+13)	Piston 125cc 53.96 Comp. (Comp. with pos. 11+12+13)
	10022.97	-			PISTONE 125cc 53.97 CPL (Completo di pos. 11+12+13)	Piston 125cc 53.97 Comp. (Comp. with pos. 11+12+13)
	10022.98	-			PISTONE 125cc 53.98 CPL (Completo di pos. 11+12+13)	Piston 125cc 53.98 Comp. (Comp. with pos. 11+12+13)
11	11068	2			SEGMENTO 125cc 0.8	Ring 125cc, piston
12	09008	1			SPINOTTO	Pin
13	09004.1	2			ANELLINI FERMA SPINOTTO	Clip, piston pin
14	19034	1			GABBIA SPINOTTO	Top end bearing
15	49056	1			DADO ACCENSIONE	Flange Nut
16	03029	2			CUSCINETTO A RULLI BC1-1442 B	Roller bearing
17	04035	2			PARAOILIO BANCO 20 x 30 x 7	Oil seal

Tav. 03 – ACCENSIONE



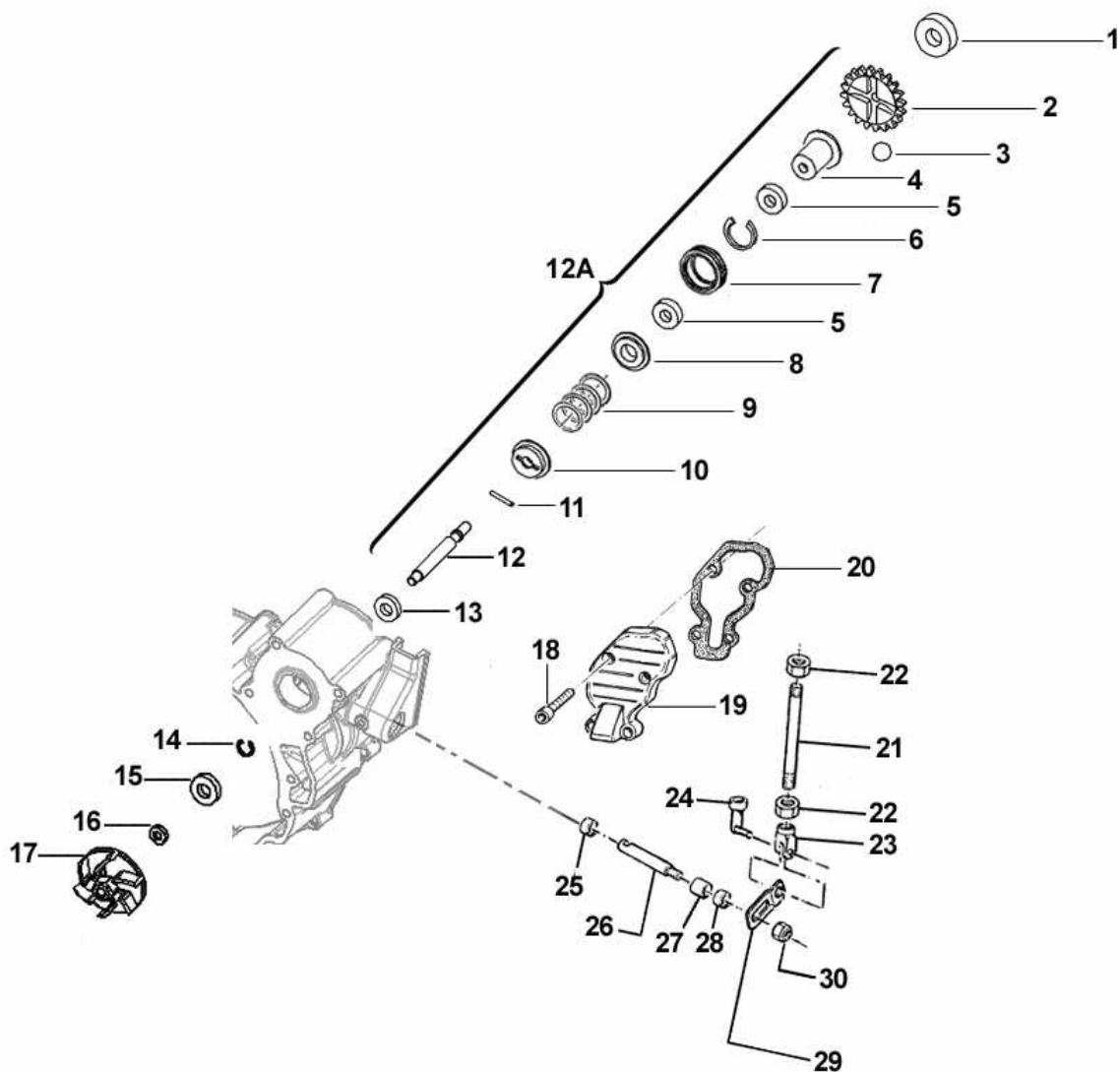
Pos.	Codice	Q.tà	'18	Note	Descrizione (ITA)	Description (ENG)
1	15230	1			GENERATORE KOKUSAN	Generator kokusan
	50051			TOOL	ESTRATTORE ACCENSIONE KOKUSAN	Puller, Kokusan Ignition
2	49603	2			RONDELLA 6 X 12	Washer
3	49484	2			VITE TCEI 6 X 20	Screw
4	49618	1			RONDELLA ACCIAIO 18	Washer
5	49061	1			DADO ACCENSIONE	But
6	05516	1			GUARNIZIONE COP. ACCENSIONE	Gasket, ignition cover
7	49470	2			VITE TCEI 4 x 12	Screw
8	15103	1			ROTORE DUCATI	Rotor, Ducati
9	15102	1			STATORE DUCATI	Stator, Ducati
10	15100	-			ALTERNATORE DUCATI (15102 + 15103)	A.C. Generator
11	21007	1			GOMMINO PASSACAPO	Rubber
12	30210	1			COPERCHIO ACCENSIONE	Cover, ignition
13	49477	4			VITE TCEI 5 X 25	Screw
14	26041	2			GRANO D. 7 x 8 F. 5,2	Dowel

Tav. 04 – FRIZIONE



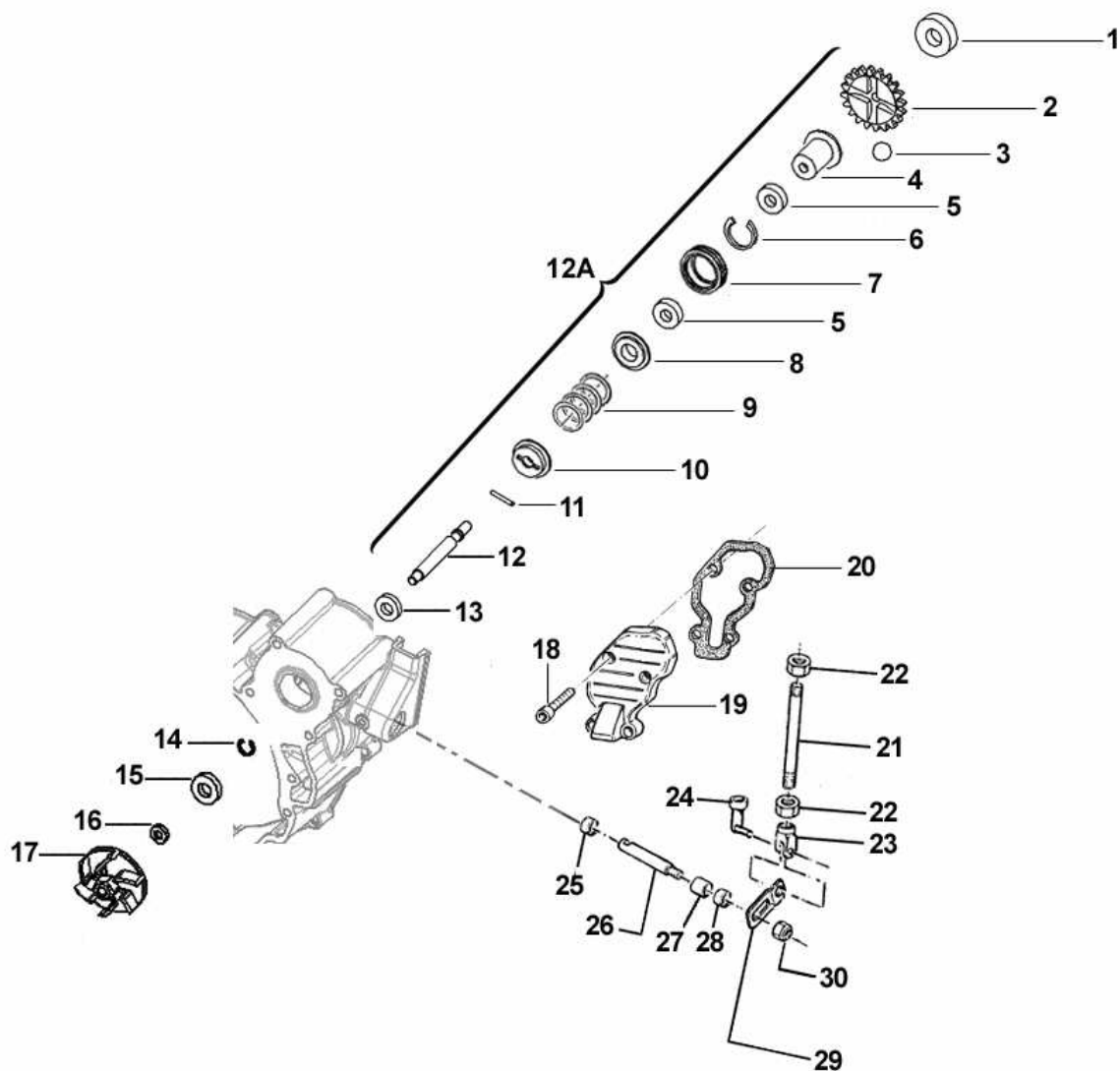
Pos.	Codice	Q.tà	'18	Note	Descrizione (ITA)	Description (ENG)
1	30206	-			COPERCHIO FRIZ. IDR. CPL* Completo di Pos: 2+3+4+5+6+7	Hydraulic clutch pump Assy.
2	30205	1			COPERCHIO FRIZ. IDR. NUDO	Cover, Hydraulic clutch
3	35264	1			VITE SPURGO	Screw
4	05509	1			GUARNIZIONE COPERCHIO	Gasket
5	35125	1			PISTONE POMPA	Piston, clutch
6	12259	1			O-RING PISTONE	O-Ring
7	19052	1			SFERA	Ball
8	40022	1			PROTEZIONE ERGAL	Protection, Aluminum
9	40029	1			PROTEZIONE PLASTICA	Protection, Plastic
10	26212	2			BOCCOLINA Ø 6	Collar
11	49486	2			VITE TCEI 6 X 30	Screw
12	40409	-			COPPIA PRIMARIA CPL Completo di Pos: 13+14+15+16+17+18+19	Primary gear Assy
13	49727	6	'18		VITE	Stud
14	48002	1			SPESSORE 30 X 18 X 3	Spacer
15	35026	1	'18		DISCO BATTUTA GOMMINI	Plate
16	25000	1			CAMPANA FRIZIONE	Clutch Basket
17	21005	6			GOMMINO PARASTRAPPI	Rubber
18	19013	2			GABBIA A RULLI 20 X 24 X 12	Needle cage
19	40402	1			COPPIA PRIMARIA Z 63	Primary gear
20	48003	1			SPESSORE 30 X 20 X 2	Spacer
21	35043	1			ASTINA FRIZIONE (200.8mm)	Clutch rod
22	49057	5			DADO FRIZIONE	Nut, clutch spring
23	16020	5			MOLLA FRIZIONE	Spring, cluch
24	49211	1			SEEGER	Snap ring
25	35015	1			PIATTO SPINGIDISCO	Plate, clutch pressure
	35025	-			PIATTO SPINGIDISCO CPL (Assemblato con POS. 24+25+26+27+28)	Plate, clutch pressure ASSY (Assembled with pos. 24+25+26+27+28)
26	19021	1			RONDELLA AS 1024	Washer
27	19020	1			GABBIA A RULLI RADIALE AXK 1024	Needle cage
28	26001	1			REGGISPINTA	Lifter, clutch
29	35012	8			DISCO FRIZIONE GUARNITO	Clutch plate
30	35019	7			DISCO FRIZIONE ACCIAIO 1 mm	Plate, steel
31	25099.14	1			TAMBURELLO	Clutch center
32	49476	12			VITE TCEI 5 X 20	Screw
33	49594	1			VITE TCEI 5 X 85	Screw
34	30187	1			COPERCHIO ESTERNO FRIZIONE	Clutch Cover, External
35	05526	1			GUARNIZIONE COPERCHIO ESTERNO	Gasket, EXTERNAL clutch cover
36	49480	1			VITE TCEI 6 X 10	Screw
37	49477	1			VITE TCEI 5 X 25	Screw
38	04005	1			PARAOILIO 15 X 24 X 7	Oil seal
39	49595	3			VITE TCEI 5 X 80	Screw
40	49300	1			TAPPO CARICO OLIO	Oil plug
41	49103	1			RONDELLA TAPPO	Washer
42	49103	1			RONDELLA ALLUMINIO	Washer
43	30186	1			COPERCHIO INTERNO FRIZIONE	Clutch Cover, Internal
46	05528	1			GUARNIZIONE POMPA ACQUA	Gasket, water pump
45	30194.06	1			COPERCHIO POMPA ACQUA	Cover, Water pump
47	05527	1			GUARNIZIONE COPERCHIO INTERNO	Gasket, internal clutch cover

Tav. 05 – CENTRIFUGA



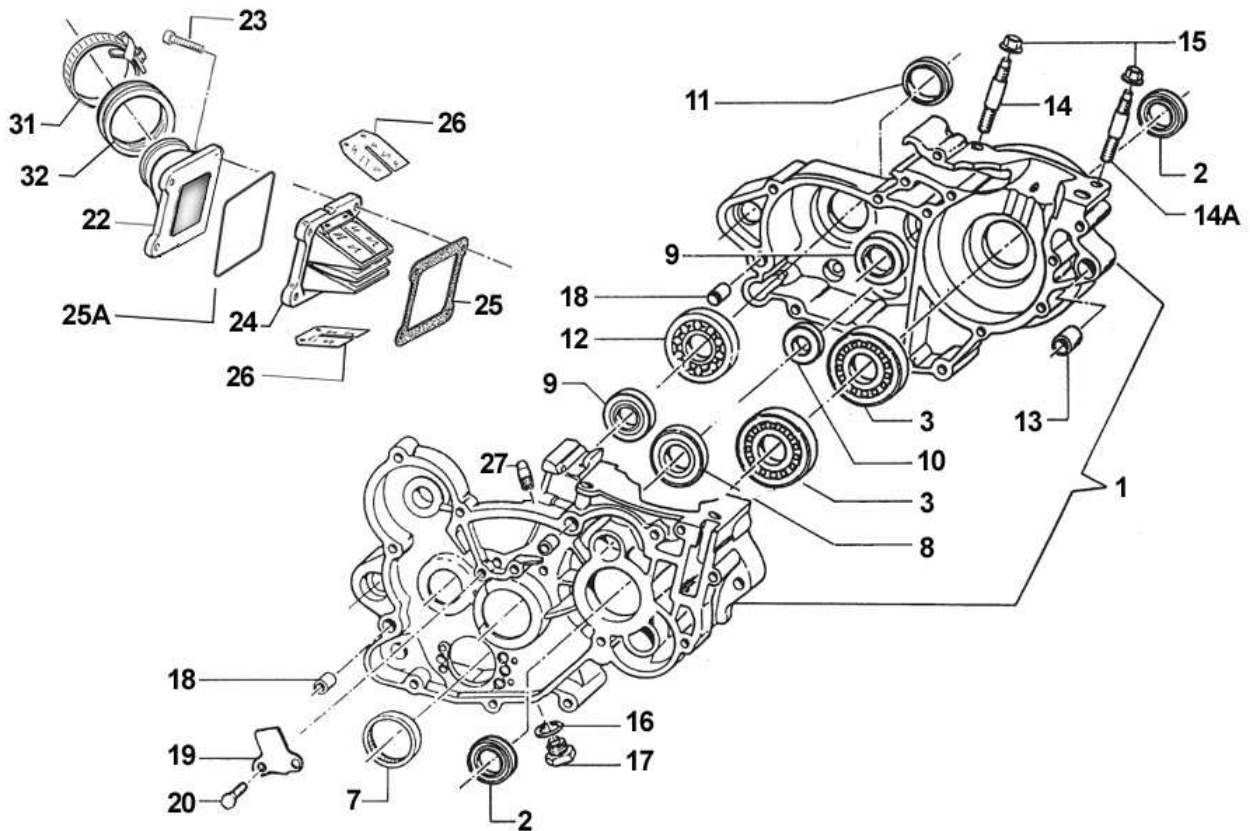
Pos.	Codice	Q.tà	'18	Note	Descrizione (ITA)	Description (ENG)
1	03025	1			CUSCINETTO POMPA ACQUA - 626 C3	Bearing
2	40058	1			INGRANAGGIO VALVOLA CENTRIFUGA	Gear, ball spin
3	19054	4			SFERA Ø 12	Ball
4	40065	1			BUSSOLA PER CENTRIFUGA	Bush
5	03028	2			CUSCINETTO CENTRIFUGA	Bearing
6	49266	1			SEEGER JV I 24	Snap ring
7	40059	1			RUOTA DENTATA CUSCINETTO CENTRIFUGA	Gear, ball spin bearing
8	48031	1			RONDELLA GUIDA MOLLA ANTERIORE	Cap, spring
9	16018	1			MOLLA PER CENTRIFUGA - VERDE	Spring - Green
10	48024	1			RONDELLA GIUDA MOLLA POSTERIORE	Cap, spring
11	F19503	1			RULLINO D.3 X 13.8	Pin
12	28004	1			ALBERINO POMPA CENTRIFUGA	Shaft, water pump
12A	28004.1	-			ALBERINO POMPA CENTRIFUGA COMPLETO	Shaft, water pump ASSY
13	03014	1			CUSCINETTO POMPA SCHERMATO 608 Z C3	Bearing
14	49215	1			SEEGER POMPA ACQUA I 22	Snap Ring
15	04017	1			PARAOILIO CENTRIFUGA 06 - 8 X 22 X 7	Oil seal

Tav. 05 – CENTRIFUGA



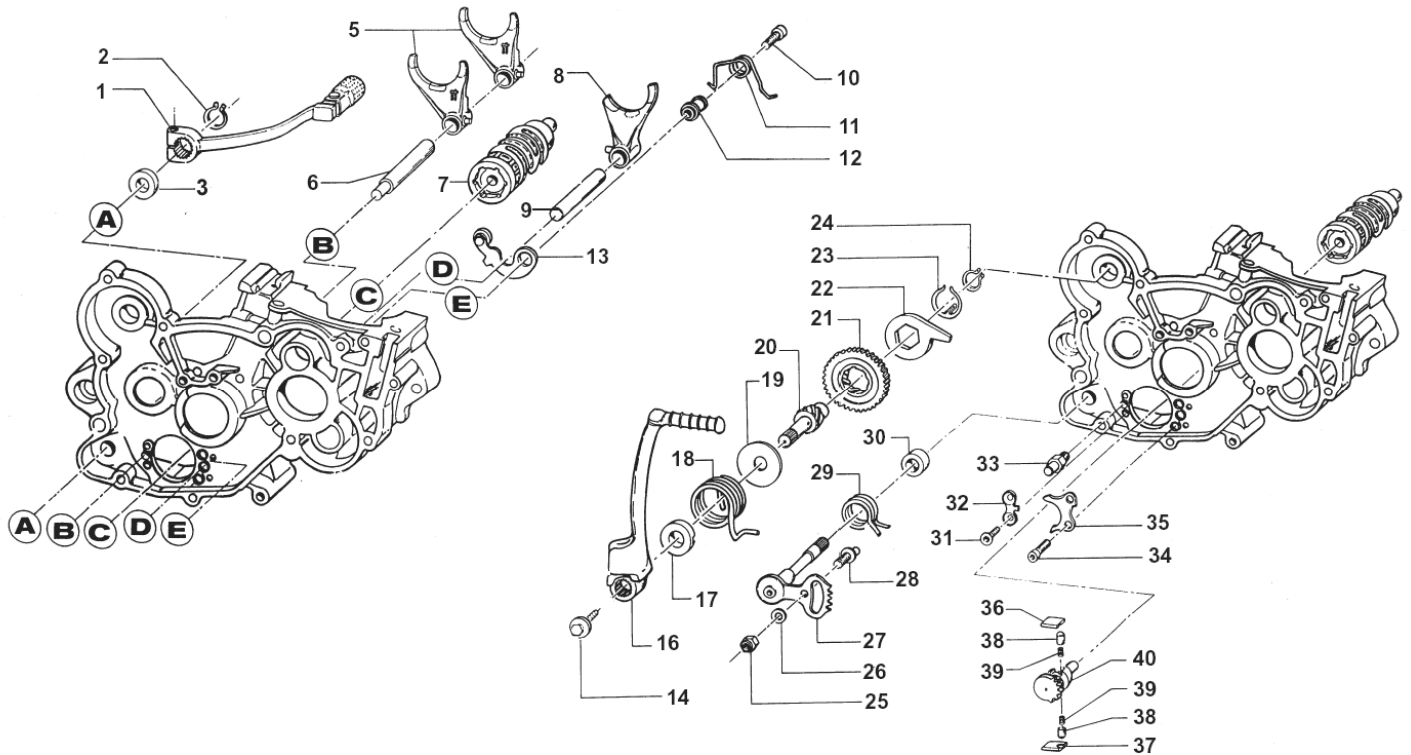
Pos.	Codice	Q.tà	'18	Note	Descrizione (ITA)	Description (ENG)
16	49689	1			RONDELLA 6 X 12 SP. 1.2	Washer
17	28009	1			GIRANTE POMPA ACQUA	Impeller
18	49474	3			VITE TCEI 5 X 16	Screw
19	30199.01	1			COPERCHIO LEVERAGGI	Cover
20	05524	2			GUARNIZIONE LEVERAGGI	Gasket
21	28045	1	'18		ASTINA VALVOLA	Rod
22	49630	2			DADO M 4	Nut
23	49041	2			FORCHETTINA M 4	Fork
24	49042	2			MOLLA BLOCCA FORCHETTINA	Spring
25	19048	1			ASTUCCIO A RULLI HK 0608	Bearing
26	28005	1			ALBERINO RINVIO VALVOLA SCARICO	Shaft, power valve return
27	19044	1			GABBIA A RULLI HK 1210 AA	Needle cage
28	F04354	1			PARAOILIO 12 X 16 X 3	Oil Seal
29	28043	1			PIASTRINO INFERIORE VALV. 2006	Plate, lower
30	49701	1			DADO FLANGIATO M 5	Nut, flange

Tav. 06 – BASAMENTO



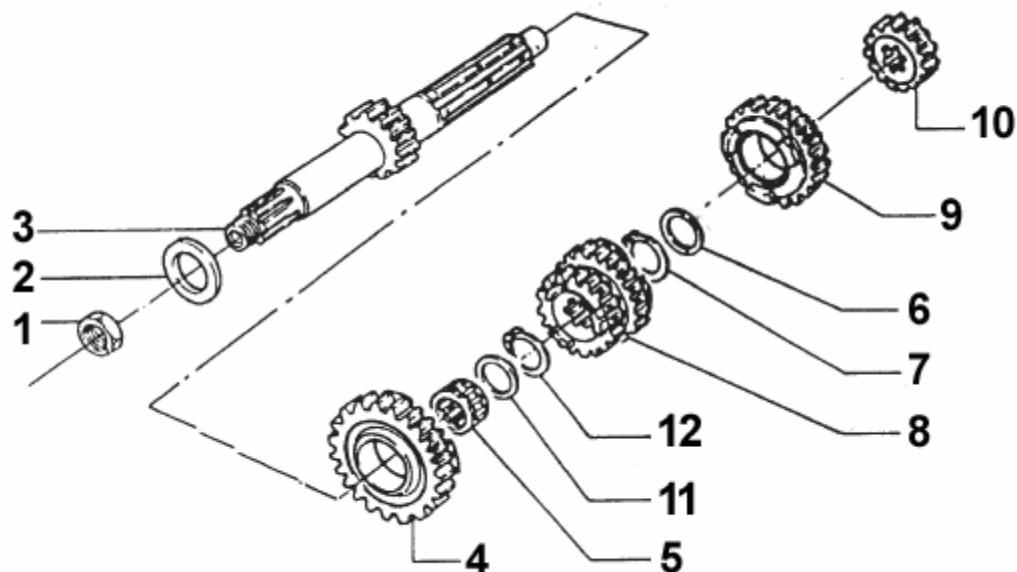
Pos.	Codice	Q.tà	'18	Note	Descrizione (ITA)	Description (ENG)
1	30290.18	1	'18		BASAMENTO MOTORE	Crankcase
2	04035	2			PARAOILIO 20 X 30 X 7	Oil seal
3	03029	2			CUSCINETTO RULLI BC1-1442 B	Bearing
7	19041	1			GABBIA A RULLI DHK 35/12	Needle cage
8	03011	1			CUSCINETTO A.P. 6204 Z C3	Bearing
9	03009	2			CUSCINETTO 6202 Z C3	Bearing
10	03012	1			CUSCINETTO DESMODROMICO 6001 2RS	Bearing
11	04003	1			PARAOILIO PIGNONE 26 X 37 X 7	Oil seal
12	03010	1			CUSCINETTO 6204 C3	Bearing
13	26043	1			GRANO CARTER 14 X 14	Dowel
14	49027	2			PRIGIONIERO 8 X 58	Stud
14A	49020	2			PRIGIONIERO 8 X 48	Stud
15	49640	4			DADO M 8 FLANGIATO CHIAVE 12	Nut, flange
16	49103	1			RONDELLA TAPPO	Washer
17	49301	1			TAPPO OLIO CON CALAMITA	Oil plug with magnet
18	26044	3			GRANO CENTRAGGIO 10 X 13.6	Dowel
19	26023	1			PIASTRINO CONVOGLIATORE OLIO	Plate, oil conveyor
20	49440	2			VITE TE 6 X 14	Screw
21	26032	2			BOCCOLA Ø 16	Collar
22	13086	1	'18		CONVOLGIATORE PACCO V-FORCE 3	Manifold
23	49484	4			VITE TCEI 6 X 20	Screw
24	20061	1			PACCO LAMELLARE V-FORCE 3	Reeds box V-Force 3
25	05277	1			GUARNIZIONE PACCO LAMELLARE	Gasket, reeds box
25A	12026	1	'18		O-RING	O-RING
26	20074	-			KIT LAMELLE RICAMBIO V-FORCE 3	Spare reeds, V-Force 3
27	49002	1			SFIATO	Breather
31	51054	2			FASCETTA	Band
32	13009	1			COLLETTORE ASPIRAZIONE	Intake manifold

Tav. 07 – FORCHETTE CAMBIO



Pos.	Codice	Q.tà	'18	Note	Descrizione (ITA)	Description (ENG)
1	43047	1			LEVA CAMBIO	Gear lever
2	49212	1			SEEGER	Snap ring
3	04004	1			PARAOILIO 12 X 22 x 5	Oil Seal
5	F33314	2			FORCHETTA ALBERO SEC. CROMATA	Fork, countershaft Chromed
6	33256	1			PERNO FORCHETTA A.S.	Shaft, countershaft fork
7	33004	1			ALBERO DESMODROMICO INTEGRALE	Drum
8	33016	1			FORCHETTA ALBERO PRIM. CROMATA	Fork, mainshaft Chromed
9	33255	1			PERNO FORCHETTA ALBERO PRIMARIO	Shaft, mainshaft fork
10	49485	1			VITE TCEI 6 X 25	Screw
11	16252.12	1			MOLLA BLOCCAMARCE	Spring
12	26007	1			DISTANZIALE MOLLA	Spacer, spring
13	26063.12	1			PIASTRINO BLOCCAMARCE	Stopper comp.
14	49368	1			VITE TE F/R 6 X 10	Screw
16	43038	1			LEVA M/M	Kick starter lever
17	26005	1			DISTANZIALE	Spacer
18	16008	1			MOLLA M/M	Spring, kick starter
19	48008	1			RONDELLA ALBERO M/M	Washer
20	28051	1			ALBERO M/M	Shaft, kick start
21	40350	1			INGRANAGGIO SCORREVOLE M/M	Sliding gear, kick starter
22	26254	1			BATTUTA M/M	Kick starter stopper
23	16006	1			MOLLA	Spring
24	49214	1			SEEGER	Snap ring
25	49638	1			DADO M6 ALTO AUTOBLOCCANTE	Nut
26	49603	1			RONDELLA 6 X 13	Washer
27	28100	1			ALBERO COMANDO	Shaft, gearshift
28	26050	1			BATTUTA ECCENTRICA	Pin
29	16009	1			MOLLA RITORNO LEVA CAMBIO	Spring, gear lever
30	26006	1			DISTANZIALE MOLLA LEVA CAMBIO	Spacer, gear lever spring
31	49405	2			VITE TSEI 6 X 20 UMB.	Screw
32	26022	1			PIASTRINO FINE CORSA	Plate
33	26051	1			BATTUTA FISSA	Pin
34	49483	2			VITE TCEI 6 X 16	Screw
35	26021	1			PIASTRINO RIENTRO CRICCHETTI	Plate, ratchet
36	26060	1			CRICCHETTO CAMBIO SUPERIORE	Ratchet, upper
37	26061	1			CRICCHETTO CAMBIO INFERIORE	Ratchet, lower
38	26062	2			PUNTALE	Plunger
39	16012	2			MOLLA PUNTALE	Spring
40	40310	1			INGRANAGGIO PORTACRICCHETTI	Shifter gear

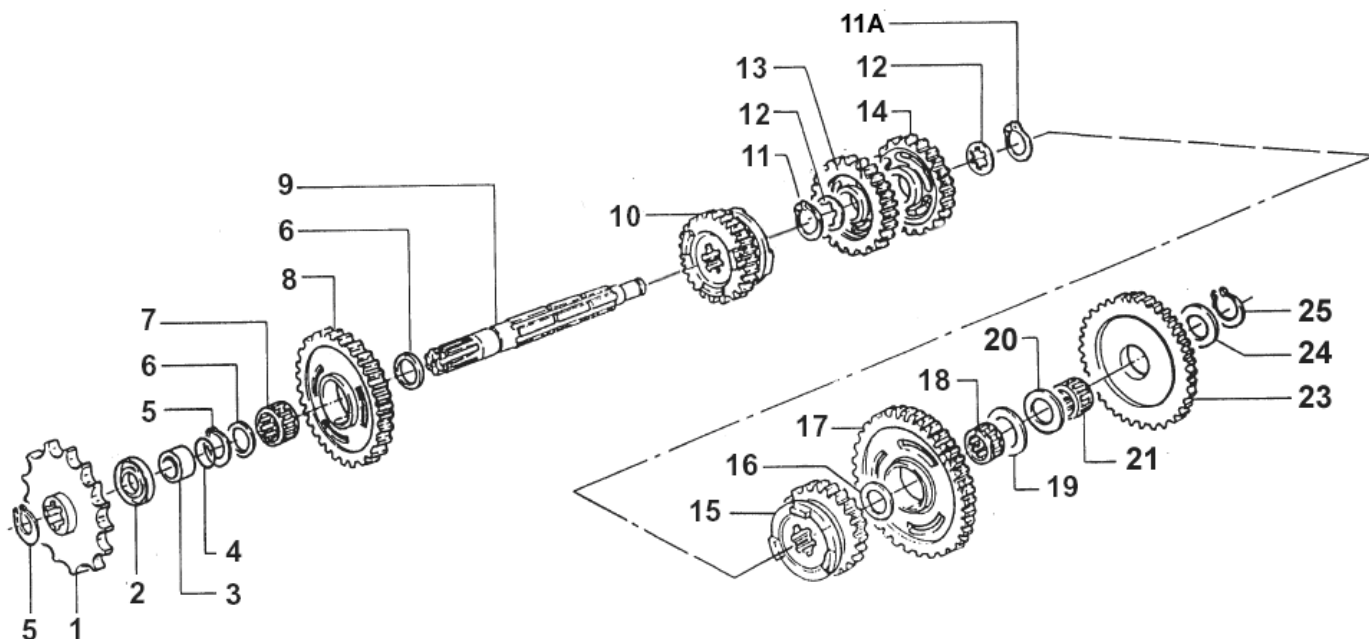
Tav. 08/1 – ALBERO PRIMARIO



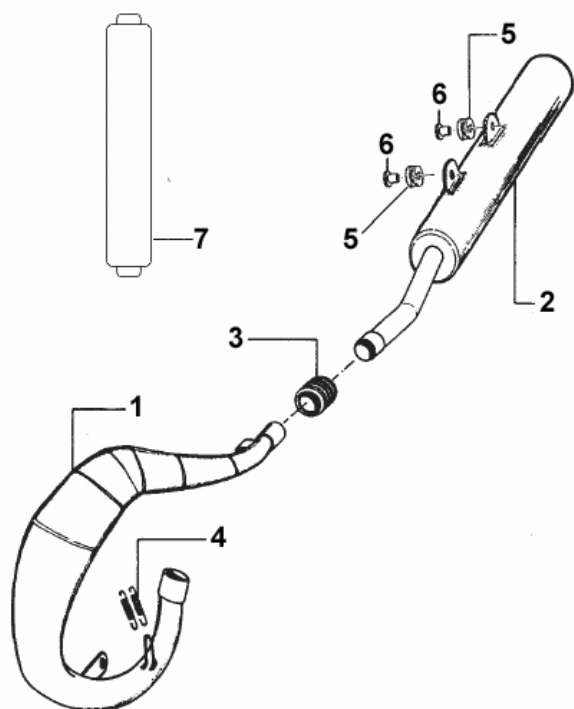
Pos.	Codice	Q.tà	'18	Note	Descrizione (ITA)	Description (ENG)
1	49052	1			DADO TAMBURELLO	Nut
2	48002	1			SPESSORE COPPIA 30 X 18 X 3	Spacer, primari gear
3	40714	1			ALBERO PRIMARIO Z 13 ENDURO	Mainshaft, Enduro 13T
4	40440	1			INGRANAGGIO 5^ A.P. Z 22	Gear, 5th Mainshaft 22T
5	19012	1			GABBIA A RULLI 20 X 24 X 10	Needle cage
6	48013	1			RASAMENTO 27 X 20 X 0.7	Washer
7	49216	1			SEEGER Ø 20	Snap ring
8	40702	1			INGRANAGGIO 3/4 A.P. Z 18/20	Gear, 3rd/4th Mainshaft 18T/20T
9	40452	1			INGRANAGGIO 6^ A.P. Z 27 ENDURO	Gear, 6th Mainshaft 27T Enduro
10	40701	1			INGRANAGGIO 2^ A.P. Z 16	Gear, 2nd Mainshaft 16T
11	48041	1			RASAMENTO 27.5 X 21 X 1	Shim
12	49222	1			SEEGER Ø 21	Snap ring

Cambio ENDURO (Gear Box ENDURO) 6 MARCE – 6 GEARS				
	Primario (Mainshaft)		Secondario (Countershaft)	
Marcia (Gear)	Denti (Teeths)	Codice (Code)	Denti (Teeths)	Codice (Code)
1^	13	40714	32	40706
2^	16	40701	29	40708
3^	18	40702	27	40709
4^			25	40710
5^	22	40440	24	40510
6^	27	40452	24	40522

Tav. 08/2 – ALBERO SECONDARIO



Pos.	Codice	Q.tà	'18	Note	Descrizione (ITA)	Description (ENG)
1	40024	-			PIGNONE CATENA Z 11	Sprocket, drive 11T
	40025	-			PIGNONE CATENA Z 12	Sprocket, drive 12T
	40026	1			PIGNONE CATENA Z 13	Sprocket, drive 13T
2	04003	1			PARAOILIO PIGNONE 26 X 37 X 7	Oil seal
3	26002.1	1			DISTANZIALE PIGNONE	Collar
4	12019	1			O-RING	O-ring
5	49216	2			SEEGER Ø 20	Snap ring
6	48013	2			RASAMENTO 27 X 20 X 0.7	Washer
7	19012	1			GABBIA A RULLI 20 X 24 X 10	Needle cage
8	40708	1			INGRANAGGIO 2^ A.S. Z 29	Gear, 2nd Countershaft 29T
9	40462	1			ALBERO SECONDARIO	Countershaft
10	40522	1			INGRANAGGIO 6^ A.S. Z 24 <u>ENDURO</u>	Gear, 6th Countershaft 24T
11	49217	1			SEEGER Ø 22	Snap ring
11A	49217.1	1			SEEGER PER INGRANAGGIO 40510	Snap Ring
12	48011	2			RASAMENTO 27 X 22 X 0.75	Washer
13	40710	1			INGRANAGGIO 4^ A.S. Z 25	Gear, 4th Countershaft 25T
14	40709	1			INGRANAGGIO 3^ A.S. Z 27	Gear, 3rd Countershaft 27T
15	40510	1			INGRANAGGIO 5^ A.S. Z 24	Gear, 5th Countershaft 24T
16	48012	1			RASAMENTO 17 x 26 x 0,5	Washer
17	40706	1			INGRANAGGIO 1^ A.S. Z 32 <u>ENDURO</u>	Gear, 1st Countershaft 32T
18	19011	1			GABBIA A RULLI 17 X 21 X 10	Needle cage
19	48010	1			RASAMENTO 28 X 15 X 0.5	Washer
20	48004	1			SPESSORE INGRANAGGIO M/M	Spacer, kick starter
21	19010	1			GABBIA A RULLI 15 X 19 X 10	Needle cage
23	40351	1			INGRANAGGIO LIBERO M/M	Gear, idle
24	48004	1			SPESSORE INGRANAGGIO M/M	Spacer, kick starter
25	49214	1			SEEGER	Snap ring

Tav. 09 SILENZIATORE – MARMITTA

Pos.	Codice	Q.tà	'18	Descrizione (ITA)
1	27125.15	1		MARMITTA HGS Pipe
2	27129.15	1		SILENZIATORE Silencer
3	21019	1		GOMMINO Rubber (silencer/pipe)
4	16003.2	2		MOLLA SCARICO Spring
5	21008	2		GOMMINO SILENZIATORE Rubber, silencer
6	26117	2		BOCCOLA SILENZIATORE Collar
7	27116	-		CARTUCCIA LANA RICAMBIO END. Spare Wool (Enduro)