



USES AND
RECOMMENDS



TM Racing S.p.A
Via Fano 6
61122 - Pesaro - Italy
Phone : (+39) 0721 25 113

TELAIO FRAME

MX TWIN 250 Fi

M.Y. 2018

Catalogo ricambi
Spare parts catalog
Catalogue pieces de rechange
Catalogo piezas de repuestos

INFORMAZIONI GENERALI

Il presente catalogo serve per richiedere con esattezza le parti di ricambio.
Nelle ordinazioni indicare:

- 1) Il numero di matricola del telaio che è stampigliato sul lato destro del canotto di sterzo. Nei modelli EN, SMR, SMM il numero di matricola è riportato anche su una targhetta posta sul lato sinistro. Vedi foto.
- 2) Il numero di serie è posto sulla sinistra del motore tra la leva cambio e il coperchio accensione. Vedi foto.
- 3) Il codice dei particolari seguito dalla descrizione;
- 4) Il colore per i pezzi verniciati o comunque colorati;

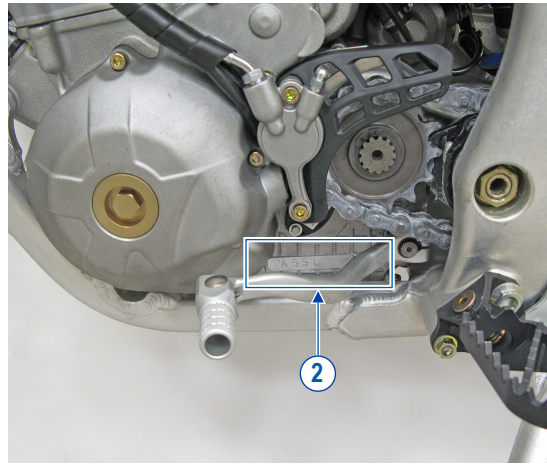
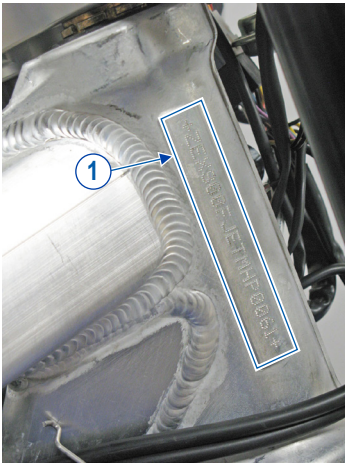
Le indicazioni destra e sinistra si riferiscono ai lati del veicolo rispetto al senso di marcia;

INFORMATIONS GENERALES

Ca catalogue permet de commander correctement les pièces de rechange.
Les commandes doivent être passées en indiquant:

- 1) Le numéro d'immatriculation du châssis qui est imprimé sur le côté droit de la goulotte de direction. Sur les modèles EN, SMR, SMM, le numéro d'immatriculation est également indiqué sur une plaque placée sur le côté gauche. Voir photo.
- 2) Le numéro de série est placé sur la gauche du moteur entre le levier de changement de vitesse et le couvercle de l'allumage. Voir photo.
- 3) Le numéro de code des pièces détachées suivi de leur description;
- 4) Le couleur des pièces peintes ou colorés;

Droite et gauche sont les côtés du véhicule par rapport au sens de la marche.



GENERAL INFORMATION

The present spare parts list enables one to order exactly the right spare parts.
When ordering specify:

- 1) The frame number is embossed on the right side of the steering metal tube. In the EN, SMR, SMM models, the serial number is also stated on a plate positioned on the left hand side. See photo.
- 2) The serial number is located on the left side of the engine between the gear lever and the ignition cover. See photo.
- 3) The part's code number followed by its description;
- 4) Indicate colour for painted or coloured parts;

References to right and left apply to the vehicle in terms of its direction of movement.

INFORMACIONES GENERALES

El presente catálogo sirve para pedir con exactitud las partes de recambio.
En los pedidos se debe indicar:

- 1) El número de matrícula del chasis que está impreso en el lado derecho del tubo de dirección. En los modelos EN, SMR, SMM el número de matrícula también está indicado en una etiqueta en el lado izquierdo. Vea la foto.
- 2) El número de serie está a la derecha del motor entre la palanca de cambios y la tapa de encendido. Vea la foto.
- 3) El número de código de la parte y a continuación la descripción;
- 4) El color para las piezas barnizadas o coloreadas;

Las indicaciones derecha e izquierda se refieren a los lados del vehículo respecto del sentido de marcha.

NOTE - LIST - NOTES - NOTAS:

- OLD :** Ricambio differente dall'anno precedente
Part is different from previous year
Rechange différent de l'année précédente
Repuesto diferente del año pasado
- NEW :** Ricambio differente dall'anno precedente, ma intercambiabile
Part is different from previous year, but compatible
Rechange différent de l'année précédente, mais échangeable
Repuesto diferente del año pasado, pero intercambiabile
- X :** Ricambio non disponibile per la vendita
Part can not be sold separately
Rechange pas disponible à la vente
Repuesto no disponible para la venta
- OP :** Ricambio opzionale
Optional spare
Rechange optionnel
Repuesto opcional
- SMX :** Supermotard
- EN :** Enduro
- MX :** Cross
- E.S. :** Avviamento elettrico
Electric starter
Demarrage électrique
Arranque eléctrico
- K.S. :** Avviamento a pedale
Kick starter
Demarrage à pédale
Arranque a pedal
- 6M :** Cambio a 6 marce
6 gears speed
Transmission à 6 vitesses
Cambio de 6 marchas
- 5M :** Cambio a 5 marce
5 gears speed
Transmission à 5 vitesses
Cambio de 5 marchas
- AUS :** Australia - Australia - Australien - Australia
- CDN :** Canada - Canada - Canada - Canadá
- IT :** Italia - Italy - Italie - Italia
- JAP :** Giappone - Japan - Japon - Japón
- USA :** Stati Uniti d'America - United States of America
Etats Unis d'Amérique - Estados Unidos

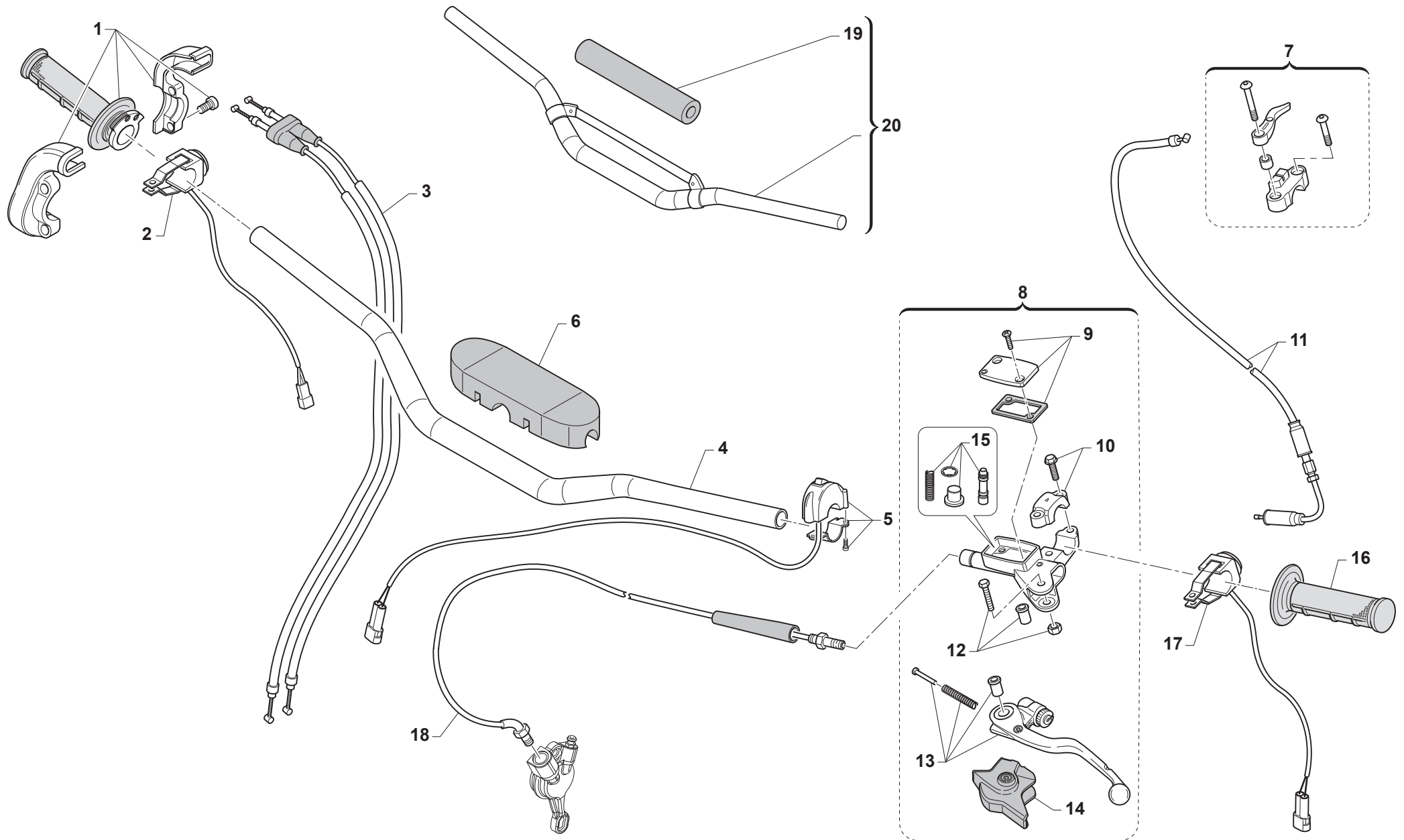
Dati indicativi soggetti a modifiche senza impegno di preavviso.

All data are subject to modification without prior notice.

Données indicatif sujet au modifications sans obligation de préavis.

Datos indicativos sujetos a modificaciones sin compromiso de preaviso.

| TAVOLA - DRAWING TABLE - TABLA | DENOMINAZIONE | NAME | DESIGNATION | DENOMINACION | PAGINA - PAGE PAGE - PAJA |
|-----------------------------------|-------------------------------|-------------------------|-------------------------------------|--|------------------------------|
| 1 | MANUBRIO | HANDLEBAR | GUIDON | MANILLAR | 4 |
| 2 | FRENO ANTERIORE | FRONT BRAKE | FREIN AVANT | FRENO DELANTERO | 6 |
| 3 | SOSPENSIONE ANTERIORE | FRONT FORK ASSEMBLY | SUSPENSION AVANT | SUSPENSION DELANTERA | 8 |
| 4 | RUOTA ANTERIORE | FRONT WHEEL | ROUE AVANT | RUEDA DELANTERA | 12 |
| 5 | IMPIANTO RAFFREDDAMENTO | COOLING SYSTEM | INSTALLATION RAFROIDISSEMENT | EQUIPO DE ENFRIAMIENTO | 14 |
| 6 | FILTRO ARIA | AIR FILTER | FILTRE AIRE | FILTRO DE AIRE | 16 |
| 7 | TELAIO | FRAME | CADRE | BASTIDOR | 18 |
| 8 | FIANCHETTI, PARAFANGHI, SELLA | FAIRINGS, FENDERS, SEAT | COUVERCLE CADRE, GARDE-BOUES, SIEGE | CUBIERTA LATERAL, GUARDABARROS, SILLIN | 20 |
| 9 | SERBATOIO | FUEL TANK | RESERVOIR CARBURANT | DEPOSITO GASOLINA | 22 |
| 10 | FORCELLONE | REAR SWING ARM | FOURCHE | HORQUILLA | 24 |
| 11 | LEVERAGGI FORCELLONE | REAR SWING ARM LINKAGE | LEVIER FOURCHE | PALANCA HORQUILLA | 26 |
| 12 | AMMORTIZZATORE POSTERIORE | REAR SUSPENSION | SUSPENSION ARRIERE | SUSPENSION TRASERA | 30 |
| 13 | RUOTA POSTERIORE | REAR WHEEL | ROUE ARRIERE | RUEDA TRASERA | 34 |
| 14 | FRENO POSTERIORE | REAR BRAKE | FREIN ARRIERE | FRENO TRASERO | 36 |
| 15 | SCARICO | EXHAUST SYSTEM | TUYAU D'ECHAPPEMENT | TUBO DE ESCAPE | 38 |
| 16 | CABLAGGI | CABLES HARNESSSES | CÂBLAGE | CABLEADO | 40 |
| 17 | ADESIVI | STICKERS | ADHÉSIFS | ETIQUETAS | 42 |
| | | | | | |
| | | | | | |
| | | | | | |
| | | | | | |
| | | | | | |
| | | | | | |
| | | | | | |
| | | | | | |
| | | | | | |
| | | | | | |
| | | | | | |
| | | | | | |
| | | | | | |
| | | | | | |
| | | | | | |
| | | | | | |





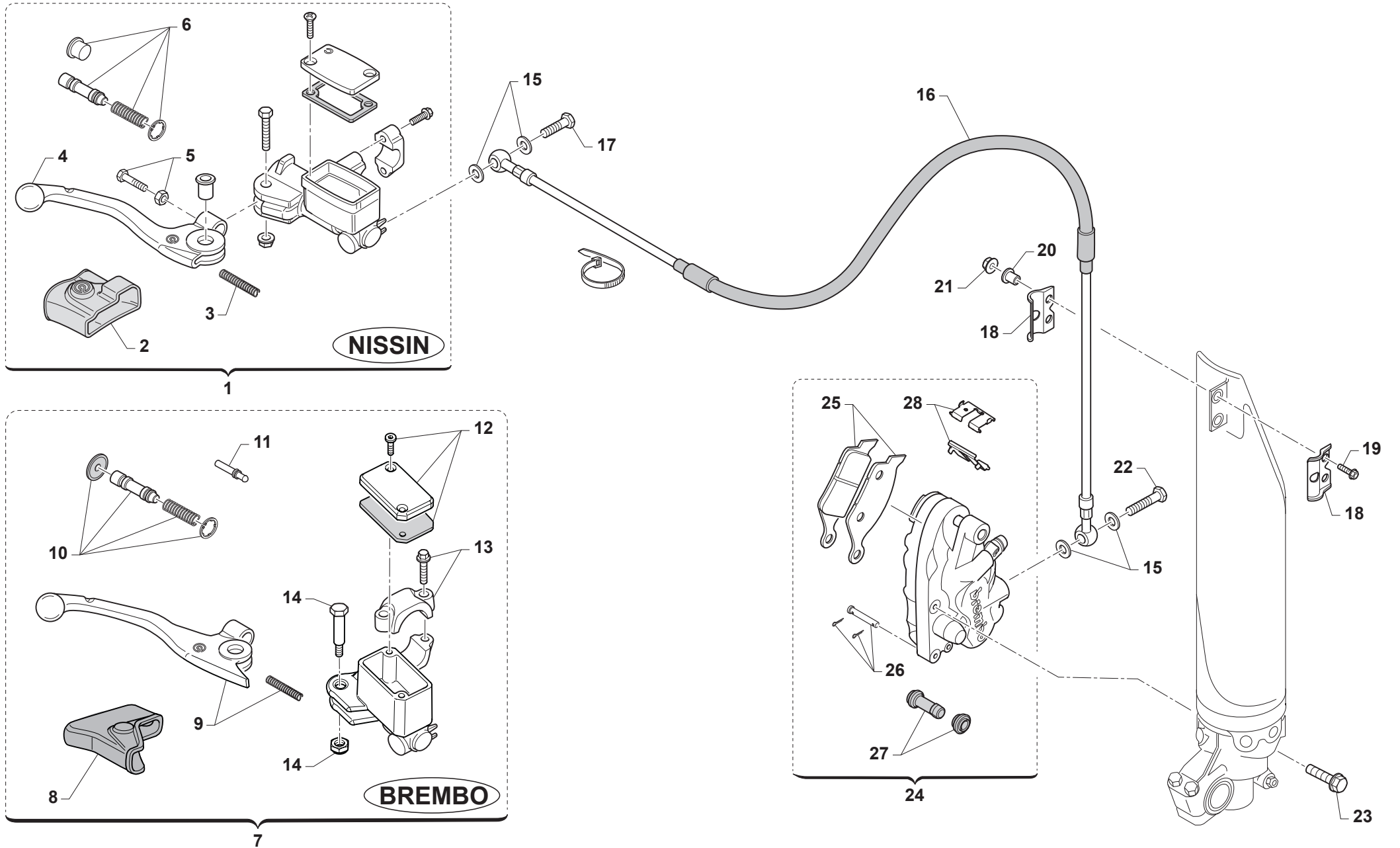
MX TWIN 250 Fi
M.Y. 2018

MANUBRIO - HANDLEBAR
GUIDON - MANILLAR

TAVOLA
 DRAWING
 TABLE
 TABLA

1

| Pos. - No. N. - Pos. | Codice - Code No. Nr. Code - N. Cod. | Q.tà - Q.ty Q.te - C.ad | Anno - Year An - Año | Note - Notes Notes - Notas | DESCRIZIONE | NAME | DESIGNATION | DENOMINACION |
|-------------------------|---|----------------------------|-------------------------|-------------------------------|-----------------------------|----------------------------|---------------------------------|----------------------------|
| 1 | F64300 | 1 | | DOMINO | COMANDO GAS | THROTTLE CONTROL | COMMANDE DES GAZ | MANDO ACELERADOR |
| 2 | F68201 | 1 | | E.S. | PULSANTE AVVIAMENTO | STARTER BUTTON | BOUTON DE DEMARRAGE | INTERRUPTOR DE ARRANQUE |
| 3 | F64322 | 1 | | | CAVO M10 | CABLE M10 | CÂBLE M10 | CABLE M10 |
| 4 | 64069 | 1 | | REIKON | MANUBRIO | HANDLEBAR | GUIDON | MANILLAR |
| 5 | 68029 | 1 | | DOMINO | COMMUTATORE | SWITCH | COMMUTATEUR | CONMUTADOR |
| 6 | 64078.1 | 1 | | | PARACOLPI MANUBRIO | HANDLEBAR BUMPER | PARE-CHOCS GUIDON | PARAQUOQUES MANILLAR |
| 7 | 43044 | 1 | | | KIT HOT STARTER | HOT STARTER KIT | KIT HOT STARTER | KIT HOT STARTER |
| 8 | 64240 | 1 | | BREMBO | ASS. POMPA COMANDO FRIZIONE | CLUTCH CONTROL PUMP ASSY | POMPE COMMANDE EMBRAYAGE COMPL. | CONJ. BOMBA MANDO EMBRAGUE |
| 9 | 64247 | 1 | | | COPERCHIO | COVER | COUVERCLE | TAPA |
| 10 | 64249 | 1 | | BREMBO | CAVALLOTTO | CLAMP | BOULON | CABALLETE |
| 11 | F64326 | 1 | | | CAVO STARTER | STARTER CABLE | CÂBLE STARTER | CABLE STARTER |
| 12 | 64245 | 1 | | BREMBO | PERNO | PIN | AXE | EJE |
| 13 | 64241 | 1 | | BREMBO | LEVA FRIZIONE | CLUTCH LEVER | LEVIER EMBRAYAGE | PALANCA EMBRAGUE |
| 14 | 64238 | 1 | | BREMBO | PARAPOLVERE | DUST SEAL | CACHE-POUSSIÈRES | GUARDAPOLVO |
| 15 | 64243 | 1 | | BREMBO | FLOTTANTE | PLUNGER | FLOTTEUR | FLOTADOR |
| 16 | 64010 | 1 | | | MANOPOLE | HANDGRIPS | POIGNÉES | PUÑOS |
| 17 | F68189 | 1 | | | PULSANTE ENGINE STOP | ENGINE STOP BUTTON | BOUTON ENGINE STOP | BOTÓN ENGINE STOP |
| 18 | F35606 | 1 | 2018 | | TUBO FRIZIONE | CLUTCH TUBE | TUBE EMBRAYAGE | TUBO EMBRAGUE |
| 19 | 64055 | 1 | | | PARACOLPI MANUBRIO | HANDLEBAR BUMPER | PARE-CHOCS GUIDON | PARAQUOQUES MANILLAR |
| 20 | 64079 | 1 | | OPTIONAL | MANUBRIO REIKON JOBA 9012 | HANDLEBAR REIKON JOBA 9012 | GUIDON REIKON JOBA 9012 | MANILLAR REIKON JOBA 9012 |
| 20 | 64067 | 1 | | OPTIONAL | MANUBRIO REIKON JOBA 9017 | HANDLEBAR REIKON JOBA 9017 | GUIDON REIKON JOBA 9017 | MANILLAR REIKON JOBA 9017 |
| 20 | 64067.1 | 1 | | OPTIONAL | MANUBRIO REIKON JOBA 9018 | HANDLEBAR REIKON JOBA 9018 | GUIDON REIKON JOBA 9018 | MANILLAR REIKON JOBA 9018 |
| | | | | | | | | |
| | | | | | | | | |
| | | | | | | | | |
| | | | | | | | | |
| | | | | | | | | |
| | | | | | | | | |
| | | | | | | | | |
| | | | | | | | | |
| | | | | | | | | |
| | | | | | | | | |
| | | | | | | | | |
| | | | | | | | | |
| | | | | | | | | |
| | | | | | | | | |
| | | | | | | | | |
| | | | | | | | | |





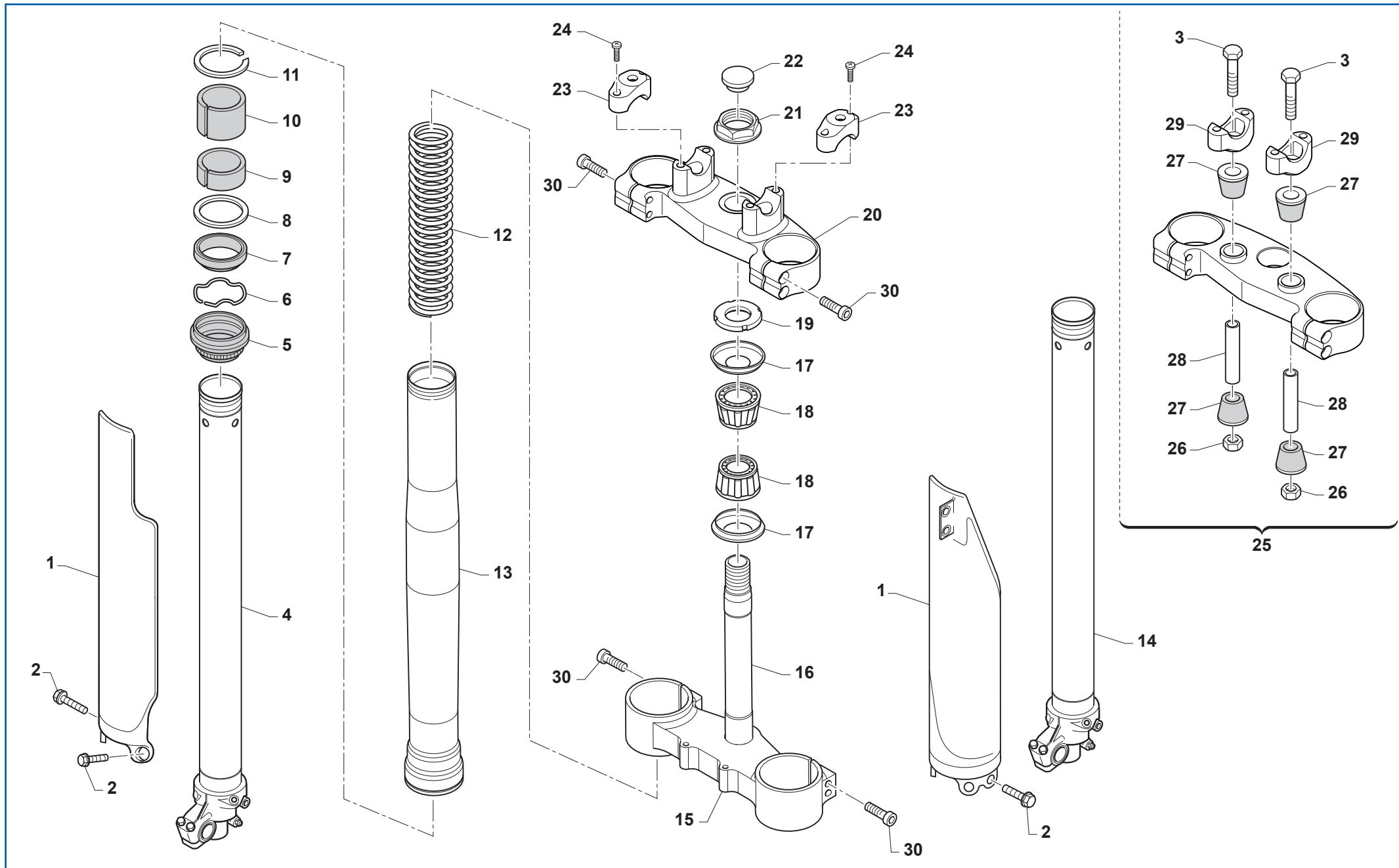
MX TWIN 250 Fi
M.Y. 2018

FRENO ANTERIORE - FRONT BRAKE
FREIN AVANT - FRENO DELANTERO

TAVOLA
DRAWING
TABLE
TABLA

2

| Pos. - No. N. - Pos. | Codice - Code No. Nr. Code - N. Cod. | Q.tà - Q.ty Q.te - C.ad | Anno - Year An - Año | Note - Notes Notes - Notas | DESCRIZIONE | NAME | DESIGNATION | DENOMINACION |
|-------------------------|---|----------------------------|-------------------------|-------------------------------|-----------------------|-----------------------|--------------------------------|-----------------------------|
| 1 | 69073 | 1 | | NISSIN | POMPA FRENO ANTERIORE | FRONT MASTER CYLINDER | MAÎTRE-CYLINDRE DE FREIN AVANT | BOMBA FRENO DELANTERO |
| 2 | 69074 | 1 | | | CUFFIA | CAP | COIFFE | CARCASA |
| 3 | 69076 | 1 | | NISSIN | MOLLA | SPRING | RESSORT | MUELLE |
| 4 | 69316 | 1 | | NISSIN | LEVA FRENO ANTERIORE | FRONT BRAKE LEVER | LEVIER | PALANCA |
| 5 | 69078 | 1 | | | VITE | SCREW | VIS | TORNILLO |
| 6 | 69085 | 1 | | | KIT REVISIONE POMPA | SERVICE PUMP KIT | KIT DE RÉVISION POMPE | KIT REVISIÓN BOMBA |
| 7 | 69248 | 1 | 2018 | OPTIONAL - BREMBO | POMPA FRENO ANTERIORE | FRONT MASTER CYLINDER | MAÎTRE-CYLINDRE DE FREIN AVANT | BOMBA FRENO DELANTERO |
| 8 | 69363 | 1 | | | CAPPUCCIO | CAP | CAPUCHON | CAPUCHÓN |
| 9 | 69357 | 1 | | | LEVA FRENO ANTERIORE | FRONT BRAKE LEVER | LEVIER | PALANCA |
| 10 | 69358 | 1 | | | KIT FLOTTANTE | PLUNGER KIT | KIT FLOTTEUR | KIT FLOTADOR |
| 11 | 69364 | 1 | | | PUNTALE | PUSH ROD | EMBOUT | PUNTA |
| 12 | 69368 | 1 | | | TAPPO SERBATOIO | TANK CAP | BOUCHON RESERVOIR | TAPON DEPÓSITO |
| 13 | 69362 | 1 | | | CAVALLOTTO | CLAMP | BOULON | CABALLETE |
| 14 | 69365 | 1 | | | PERNO LEVA | PIN LEVER | AXE LEVIER | EJE PALANCA |
| 15 | 69034 | 4 | | | RONDELLA | WASHER | RONDELLE | ARANDELA |
| 16 | 69060.14 | 1 | | | TUBO FRENO ANTERIORE | FRONT BRAKE HOSE | TUYAU DE FREIN AVANT | TUBO FRENO DELANTERO |
| 17 | 69094 | 1 | | BREMBO | VITE FORATA M10x1,25 | HOLES BOLT M10x1,25 | VIS PERFOREE M10x1,25 | TORNILLO PERFORADO M10x1,25 |
| 17 | 69093 | 1 | | NISSIN | VITE FORATA M10x1 | HOLES BOLT M10x1 | VIS PERFOREE M10x1 | TORNILLO PERFORADO M10x1 |
| 18 | 67063 | 1 | | | PASSACAVO | CABLE RING | PASSE-CÂBLE | PASACABLE |
| 19 | 49355 | 2 | | | VITE TE M6x16 | SCREW M6x16 | VIS TE M6x16 | TORNILLO M6x16 |
| 20 | 26159 | 2 | | | BOCCOLA | BUSHING | DOUILLE | CASQUILLO |
| 21 | 49637 | 2 | | | DADO AUTOBLOCCANTE M6 | SELF-LOCKING NUT M6 | ECROU AUTOBLOQUANT M6 | TUERCA AUTOBLOCANTE M6 |
| 22 | 69093 | 2 | | | VITE FORATA M10x1 | HOLES BOLT M10x1 | VIS PERFOREE M10x1 | TORNILLO PERFORADO M10x1 |
| 23 | 49503 | 2 | | | VITE TCEI M8x35 | SCREW TCEI M8x35 | VIS TCEI M8x35 | TORNILLO TCEI M8x35 |
| 24 | 69222 | 1 | | | PINZA FRENO ANTERIORE | FRONT BRAKE CALLIPER | ETRIER DE FREIN AVANT | PINZA FRENO DELANTERO |
| 25 | 69107 | 1 | | BREMBO | COPPIA PASTIGLIE | PAIR OF BRAKE PADS | PAIRE PLAQUETTES | PAREJA PASTILLAS |
| 25 | 69117 | 1 | | OPTIONAL | COPPIA PASTIGLIE | PAIR OF BRAKE PADS | PAIRE PLAQUETTES | PAREJA PASTILLAS |
| 26 | 69274 | 1 | | | PERNO | PIN | AXE | EJE |
| 27 | 69113 | 1 | | | CUFFIA | CAP | COIFFE | CARCASA |
| 28 | 69273 | 1 | | | LAMIERINO | PLATE | PLAQUETTE | CHAPA |
| | | | | | | | | |
| | | | | | | | | |
| | | | | | | | | |





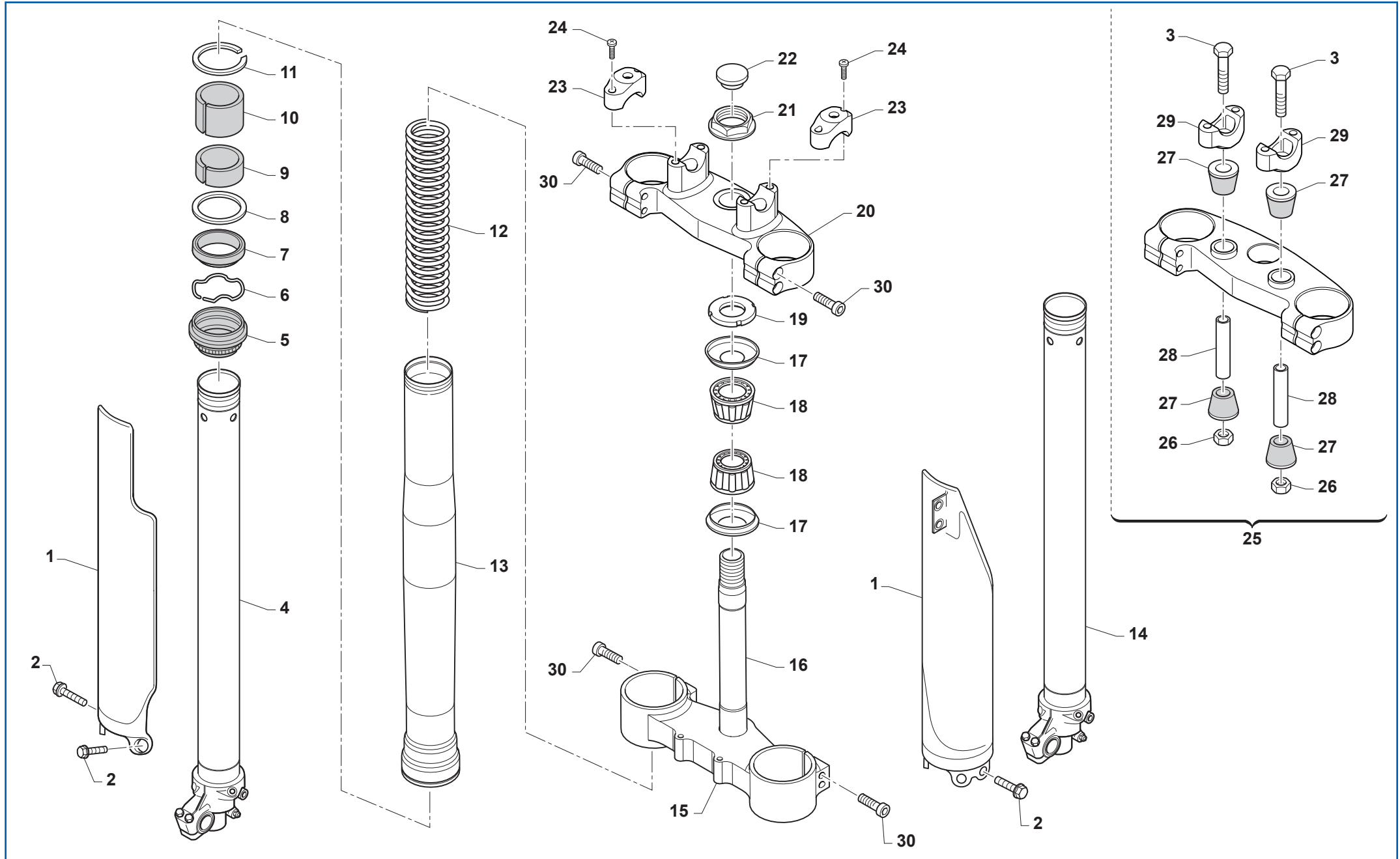
MX TWIN 250 Fi
M.Y. 2018

SOSPENSIONE ANTERIORE - FRONT FORK ASSEMBLY
SUSPENSION AVANT - SUSPENSION DELANTERA

TAVOLA
DRAWING
TABLE
TABLA

3

| Pos. - No. N. - Pos. | Codice - Code No. Nr. Code - N. Cod. | Q.tà - Q.ty Q.te - C.ad | Anno - Year An - Año | Note - Notes Notes - Notas | DESCRIZIONE | NAME | DESIGNATION | DENOMINACION |
|-------------------------|---|----------------------------|-------------------------|-------------------------------|--------------------------------|--------------------------|----------------------------|--------------------------------|
| 1 | 67224 | 1 | | | KIT PROTEZIONE FORCELLA BLU | LEG PROTECTION KIT BLUE | KIT PROTECTION TIGES BLEU | KIT PROTECCIÓN VÁSTAGOS AZUL |
| 1 | 67235 | 1 | | | KIT PROTEZIONE FORCELLA BIANCO | LEG PROTECTION KIT WHITE | KIT PROTECTION TIGES BLANC | KIT PROTECCIÓN VÁSTAGOS BLANCO |
| 2 | 49571 | 6 | | | VITE TBCE M6x7 | BOLT TBCE M6x7 | VIS TBCE M6x7 | TORNILLO TBCE M6x7 |
| 3 | 49582 | 2 | | | VITE TE M10x65 | HEXAGON HEAD BOLT M10x65 | VIS TE M10x65 | TORNILLO TE M10x65 |
| 4 | 72568 | 1 | | | TUBO INTERNO DESTRO | R.H. INNER PIPE | TUYAU INTÉRIEUR DROITE | TUBO INTERNO DERECHO |
| 5 | 72502 | 2 | | KAYABA | PARAPOLVERE | DUST SEAL | CACHE-POUSSIÈRES | GUARDAPOLVO |
| 6 | 72525 | 2 | | KAYABA | ANELLO | RING | BAGUE | ANILLO |
| 7 | 72501 | 2 | | KAYABA | PARAOILIO | OIL SEAL | JOINT PARE-HUILE | RETÉN DE ACEITE |
| 8 | 72526 | 2 | | KAYABA | RONDELLA | WASHER | RONDELLE | ARANDELA |
| 9 | 72504 | 2 | | KAYABA | BUSSOLA | BUSHING | DOUILLE | CASQUILLO |
| 10 | 72503 | 2 | | KAYABA | BUSSOLA | BUSHING | DOUILLE | CASQUILLO |
| 11 | 72530 | 2 | | KAYABA | ANELLO ELASTICO | CIRCLIP | CIRCLIP | ANILLO ELASTICO |
| 12 | F72445 | 2 | | KAYABA | MOLLA K=4,0 | SPRING K=4,0 | RESSORT K=4,0 | MUELLE K=4,0 |
| 12 | F72446 | 2 | | KAYABA | MOLLA K=4,2 | SPRING K=4,2 | RESSORT K=4,2 | MUELLE K=4,2 |
| 12 | F72447 | 2 | | KAYABA | MOLLA K=4,3 | SPRING K=4,3 | RESSORT K=4,3 | MUELLE K=4,3 |
| 12 | F72448 | 2 | | KAYABA | MOLLA K=4,4 | SPRING K=4,4 | RESSORT K=4,4 | MUELLE K=4,4 |
| 12 | F72449 | 2 | | KAYABA | MOLLA K=4,6 | SPRING K=4,6 | RESSORT K=4,6 | MUELLE K=4,6 |
| 13 | 72567.1 | 2 | | | FODERO | SLEEVE | FOURREAU | FUNDA |
| 14 | 72569 | 1 | | | TUBO INTERNO SINISTRO | L.H. INNER PIPE | TUYAU INTÉRIEUR GAUCHE | TUBO INTERNO IZQUIERDO |
| 15 | 72000.81 | 1 | | 48,20 | PIASTRA INFERIORE | LOWER PLATE | PLAQUE INFÉRIEUR | PLACA INFERIOR |
| 16 | 72007.98 | 1 | | | PERNO | PIN | AXE | EJE |
| 17 | 72002.02 | 2 | | NISSIN | PROTEZIONE | PROTECTION | PROTECTION | PROTECCIÓN |
| 18 | 03070 | 2 | | | CUSCINETTO | BEARING | ROULEMENT | COJINETE |
| 19 | 72008.98 | 1 | | | GHIERA | RING NUT | BAGUE | TUERCA ANULAR |
| 20 | 72000.80 | 1 | | 48,20 | PIASTRA SUPERIORE | UPPER PLATE | PLAQUE SUPÉRIEUR | PLACA SUPERIOR |
| 21 | 49080 | 1 | | | DADO | NUT | ECROU | TUERCA |
| 22 | 21033 | 1 | | | TAPPO | PLUG | BOUCHON | TAPON |
| 23 | 72036.11 | 2 | | | CAVALLOTTO SUPERIORE | UPPER CLAMP | BOULON SUPÉRIEUR | CABALLETE SUPERIOR |
| 24 | 49502 | 4 | | | VITE TCEI M8x30 | SCREW TCEI M8x30 | VIS TCEI M8x30 | TORNILLO TCEI M8x30 |
| 25 | 72000.88 | 1 | | OPTIONAL - KAYABA | PIASTRA SUPERIORE | UPPER PLATE | PLAQUE SUPÉRIEUR | PLACA SUPERIOR |
| 26 | 49646 | 2 | | | DADO AUTOBLOCCANTE M10 | SELF-LOCKING NUT M10 | ECROU AUTOBLOQUANT M10 | TUERCA AUTOBLOCANTE M10 |
| 27 | 21036 | 4 | | | GOMMINO | RUBBER RING | JOINT EN CAOUTCHOUC | GOMA |
| 28 | 26106 | 2 | | | TUBETTO | TUBE SPACER | TUYAU | TUBO |





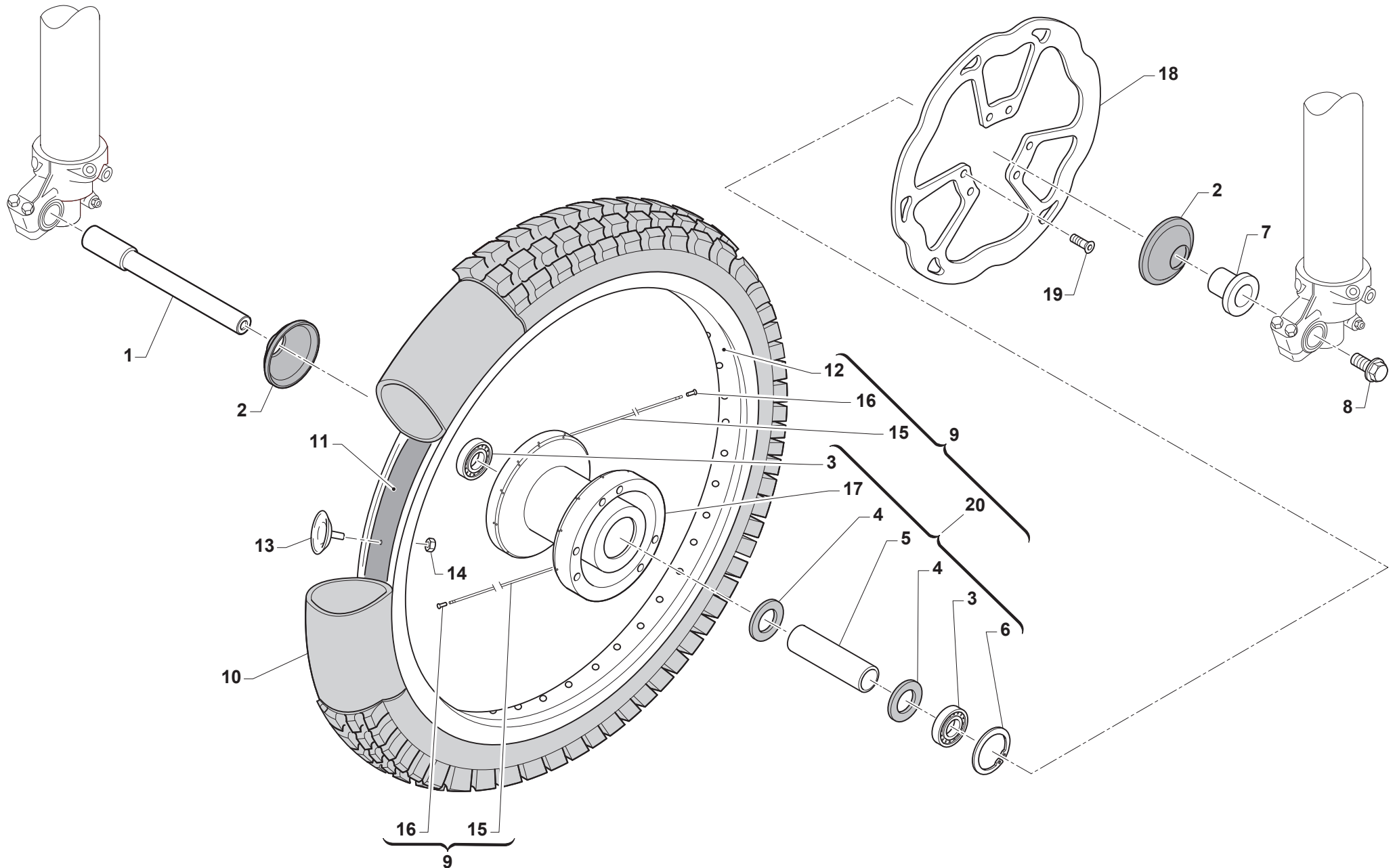
MX TWIN 250 Fi
M.Y. 2018

SOSPENSIONE ANTERIORE - FRONT FORK ASSEMBLY
SUSPENSION AVANT - SUSPENSION DELANTERA

TAVOLA
DRAWING
TABLE
TABLA

3

| Pos. - No. N. - Pos. | Codice - Code No. Nr. Code - N. Cod. | Q.tà - Q.ty Q.te - C.ad | Anno - Year An - Año | Note - Notes Notes - Notas | DESCRIZIONE | NAME | DESIGNATION | DENOMINACION |
|-------------------------|---|----------------------------|-------------------------|-------------------------------|----------------------|------------------|------------------|---------------------|
| 29 | 72037.11 | 2 | | | CAVALLOTTO INFERIORE | LOWER CLAMP | BOULON INFÉRIEUR | CABALLETE INFERIOR |
| 30 | 49502 | 8 | | | VITE TCEI M8x30 | SCREW TCEI M8x30 | VIS TCEI M8x30 | TORNILLO TCEI M8x30 |
| 29 | 72037.11 | 2 | | | CAVALLOTTO INFERIORE | LOWER CLAMP | BOULON INFÉRIEUR | CABALLETE INFERIOR |
| 30 | 49502 | 8 | | | VITE TCEI M8x30 | SCREW TCEI M8x30 | VIS TCEI M8x30 | TORNILLO TCEI M8x30 |
| | | | | | | | | |
| | | | | | | | | |
| | | | | | | | | |
| | | | | | | | | |
| | | | | | | | | |
| | | | | | | | | |
| | | | | | | | | |
| | | | | | | | | |
| | | | | | | | | |
| | | | | | | | | |
| | | | | | | | | |
| | | | | | | | | |
| | | | | | | | | |
| | | | | | | | | |
| | | | | | | | | |
| | | | | | | | | |
| | | | | | | | | |
| | | | | | | | | |
| | | | | | | | | |
| | | | | | | | | |
| | | | | | | | | |
| | | | | | | | | |





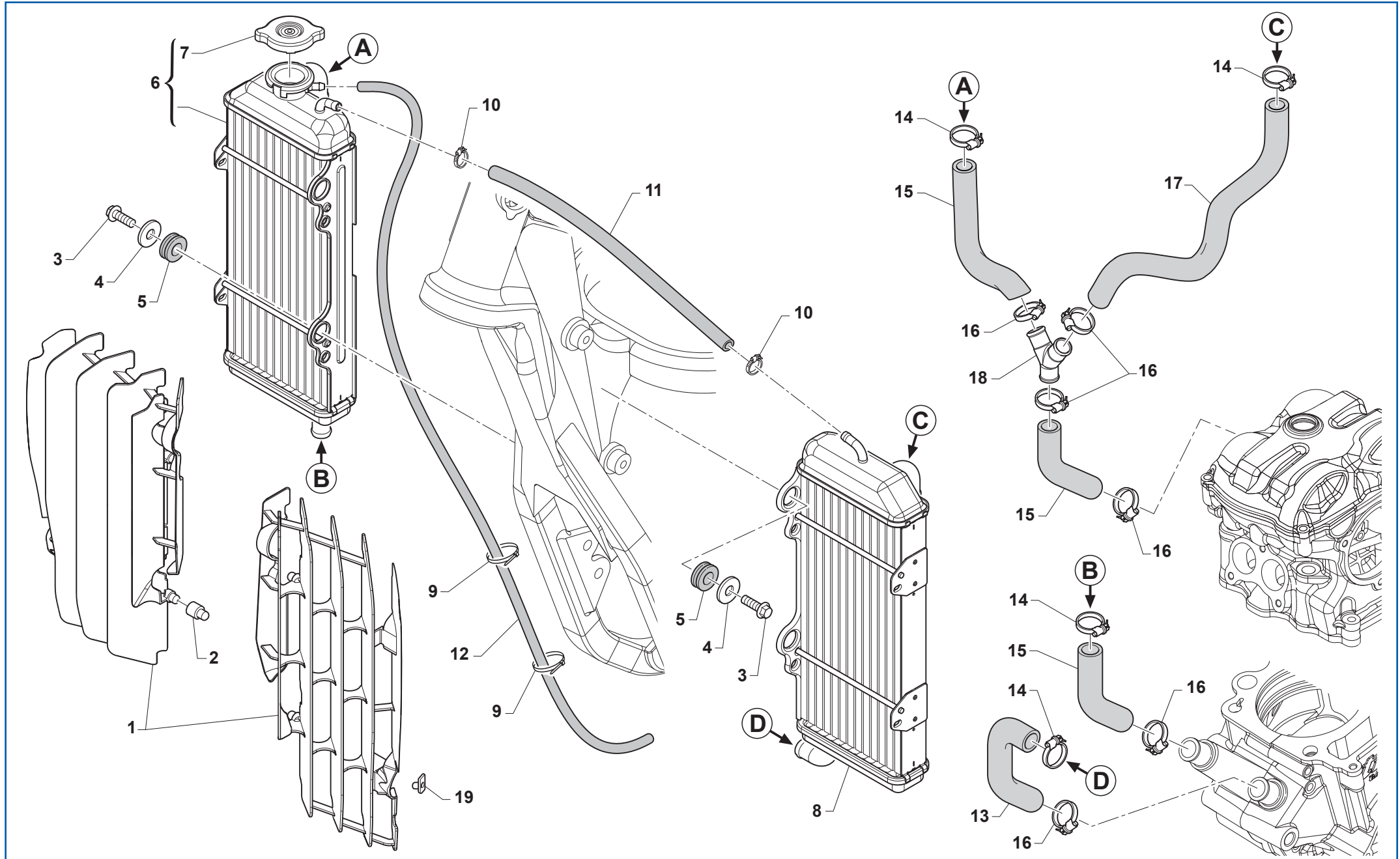
MX TWIN 250 Fi
M.Y. 2018

RUOTA ANTERIORE - FRONT WHEEL
ROUE AVANT - RUEDA DELANTERA

TAVOLA
DRAWING
TABLE
TABLA

4

| Pos. - No. N. - Pos. | Codice - Code No. Nr. Code - N. Cod. | Q.tà - Q.ty Q.te - C.ad | Anno - Year An - Año | Note - Notes Notes - Notas | DESCRIZIONE | NAME | DESIGNATION | DENOMINACION |
|-------------------------|---|----------------------------|-------------------------|-------------------------------|------------------------------------|--------------------------|---|-----------------------------------|
| 1 | 74044 | 1 | | | PERNO RUOTA ANTERIORE | FRONT WHEEL AXLE | PIVOT DE ROUE AVANT | EJE RUEDA DELANTERO |
| 2 | 69998 | 2 | | | PARAPOLVERE | DUST SEAL | CACHE-POUSSIÈRES | GUARDAPOLVO |
| 3 | 03071 | 2 | | | CUSCINETTO | BEARING | ROULEMENT | COJINETE |
| 4 | 70165 | 2 | | | RONDELLA | WASHER | RONDELLE | ARANDELA |
| 5 | 70167 | 1 | | | DISTANZIALE INTERNO | INTERNAL SPACER | ENTRETOISE INTÉRIEUR | DISTANCIADOR INTERNO |
| 6 | 49250 | 1 | | | ANELLO DI FERMO Ø42 | RETAINING RING Ø42 | BAGUE D'ARRET Ø42 | ANILLO DE RETENCION Ø42 |
| 7 | 70166 | 1 | | | BOCCOLA | BUSHING | DOUILLE | CASQUILLO |
| 8 | 49077 | 1 | | | DADO | NUT | ECROU | TUERCA |
| 9 | 70191 | 1 | | | CERCHIO RUOTA ANTERIORE ASSEMBLATO | FRONT WHEEL RIM ASSY | JANTE ROUE AVANT ENSEMBLE | LLANTA RUEDA DELANTERO ENSAMBLADA |
| 10 | 80150 | 1 | | | CAMERA D'ARIA | AIR TUBE | VAINE | VAINA |
| 11 | 70032 | 1 | | | PROTEZIONE CAMERA D'ARIA | AIR TUBE PROTECTION | VAINE DE PROTECTION | VAINA DE PROTECCION |
| 12 | 70050 | 1 | | TAKASAGO | CERCHIO RUOTA ANTERIORE | FRONT WHEEL RIM | JANTE ROUE AVANT | LLANTA RUEDA DELANTERO |
| 13 | 70030.1 | 1 | | | STAFFA FERMACOPERTONE | COVER CLAMP BRACKET | ETRIER DE FIXATION DE L'ENVELOPPE DU PNEU | ESTRIBO SUJECIÓN FUNDA |
| 14 | 49640 | 1 | | | DADO FLANGIATO M8 | FLANGED NUT M8 | ECROU BRIDE M8 | TUERCA CON BRIDA M8 |
| 15 | 70246 | 36 | | | RAGGIO | SPOKE | BRAS | RADIO |
| 16 | 70062 | 36 | | | NIPPLO | NIPPLE | NIPPLE | NIPLE |
| 17 | 70181 | 1 | | | MOZZO RUOTA ANTERIORE | FRONT WHEEL HUB | MOYEU | CUBO |
| 18 | 69260 | 1 | | | DISCO FRENO | BRAKE DISC | DISQUE DE FREIN | DISCO FRENO |
| 19 | 49370 | 6 | | | VITE TE | HEXAGON SOCKET-HEAD BOLT | VIS | TORNILLO |
| 20 | 70188 | 1 | | | ASSIEME MOZZO RUOTA ANTERIORE | FRONT WHEEL HUB ASSY | MOYEU DE ROUE AVANT COMPLET | CUBO RUEDA DELANTERO COMPLETO |
| | | | | | | | | |
| | | | | | | | | |
| | | | | | | | | |
| | | | | | | | | |
| | | | | | | | | |
| | | | | | | | | |
| | | | | | | | | |
| | | | | | | | | |
| | | | | | | | | |
| | | | | | | | | |
| | | | | | | | | |
| | | | | | | | | |
| | | | | | | | | |
| | | | | | | | | |





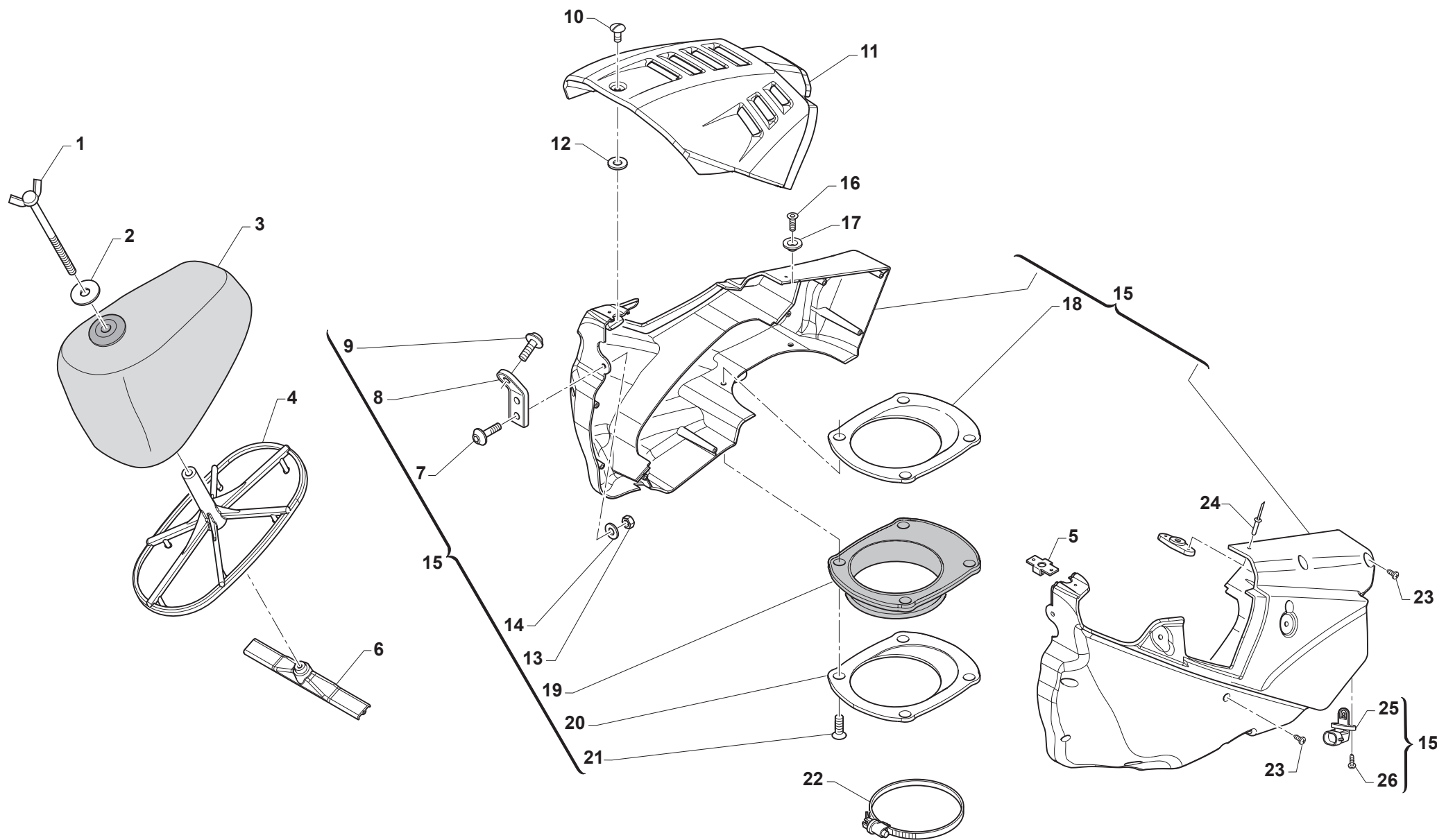
MX TWIN 250 Fi
M.Y. 2018

IMPIANTO RAFFREDDAMENTO - COOLING SYSTEM
INSTALLATION RAFROIDISSEMENT - EQUIPO DE ENFRIAMIENTO

TAVOLA
DRAWING
TABLE
TABLA

5

| Pos. - No. N. - Pos. | Codice - Code No. Nr. Code - N. Cod. | Q.tà - Q.ty Q.te - C.ad | Anno - Year An - Año | Note - Notes Notes - Notas | DESCRIZIONE | NAME | DESIGNATION | DENOMINACION |
|-------------------------|---|----------------------------|-------------------------|-------------------------------|---------------------------------|--------------------------|--------------------------------|----------------------------|
| 1 | F23321 | 1 | | | KIT PROTEZIONE RADIATORE BLU | COVER RADIATOR KIT BLUE | KIT PROTECTION RADIATEUR BLEU | PROTECCION RADIADOR AZUL |
| 1 | F23323 | 1 | | | KIT PROTEZIONE RADIATORE BIANCO | COVER RADIATOR KIT WHITE | KIT PROTECTION RADIATEUR BLANC | PROTECCION RADIADOR BLANCO |
| 2 | F23303 | 4 | | | BOCCOLA | BUSHING | DOUILLE | CASQUILLO |
| 3 | 49355 | 4 | | | VITE TE M6x16 | SCREW M6x16 | VIS TE M6x16 | TORNILLO M6x16 |
| 4 | 26084 | 4 | | | RONDELLA | WASHER | RONDELLE | ARANDELA |
| 5 | 21102 | 4 | | | GOMMINO ANTIVIBRANTE | SILENT-BLOCK | ANTIVIBRATION | ANTIVIBRADOR |
| 6 | F23316 | 1 | | | RADIATORE DESTRO | RIGHT RADIATOR | RADIATEUR DROITE | RADIADOR DERECHO |
| 7 | 65034 | 1 | | | TAPPO RADIATORE | RADIATOR CAP | BOUCHON RADIATEUR | TAPON RADIADOR |
| 8 | F23317 | 1 | | | RADIATORE SINISTRO | L.H. RADIATOR | RADIATEUR GAUCHE | RADIADOR IZQUIERDO |
| 9 | 51037 | 2 | | | FASCETTA NYLON | NYLON CLAMP | COLLIER NYLON | NYLON |
| 10 | 51014 | 2 | | | FASCETTA INOX | INOX CLAMP | COLLIER INOX | ABRAZADERA INOX |
| 11 | 67036 | - | | | TUBO 8x14 mm | PIPE 8x14 mm | TUBE 8x14 mm | TUBO 8x14 mm |
| 12 | 67170 | - | | | TUBO 5x9 mm | PIPE 5x9 mm | TUBE 5x9 mm | TUBO 5x9 mm |
| 13 | 21024 | 1 | | | MANICOTTO | COUPLING | MANCHON | MANGUITO |
| 14 | 51062 | 4 | | | FASCETTA Ø22 | CLAMP Ø22 | COLLIER Ø22 | ABRAZADERA Ø22 |
| 15 | 21023 | 1 | | | MANICOTTO | COUPLING | MANCHON | MANGUITO |
| 16 | 51036 | 6 | | | FASCETTA Ø24 | CLAMP Ø24 | COLLIER Ø24 | ABRAZADERA Ø24 |
| 17 | F21440.2 | 1 | 2018 | | MANICOTTO | COUPLING | MANCHON | MANGUITO |
| 18 | F21439 | 1 | 2018 | | RACCORDO A "Y" | "Y" UNION | RACCORD "Y" | RACOR "Y" |
| 19 | 49801 | 2 | | | RICETTACOLO | RECEPTACLE | RÉCEPTACLE | RECEPTÁCULO |
| | | | | | | | | |
| | | | | | | | | |
| | | | | | | | | |
| | | | | | | | | |
| | | | | | | | | |
| | | | | | | | | |
| | | | | | | | | |
| | | | | | | | | |
| | | | | | | | | |
| | | | | | | | | |
| | | | | | | | | |
| | | | | | | | | |
| | | | | | | | | |





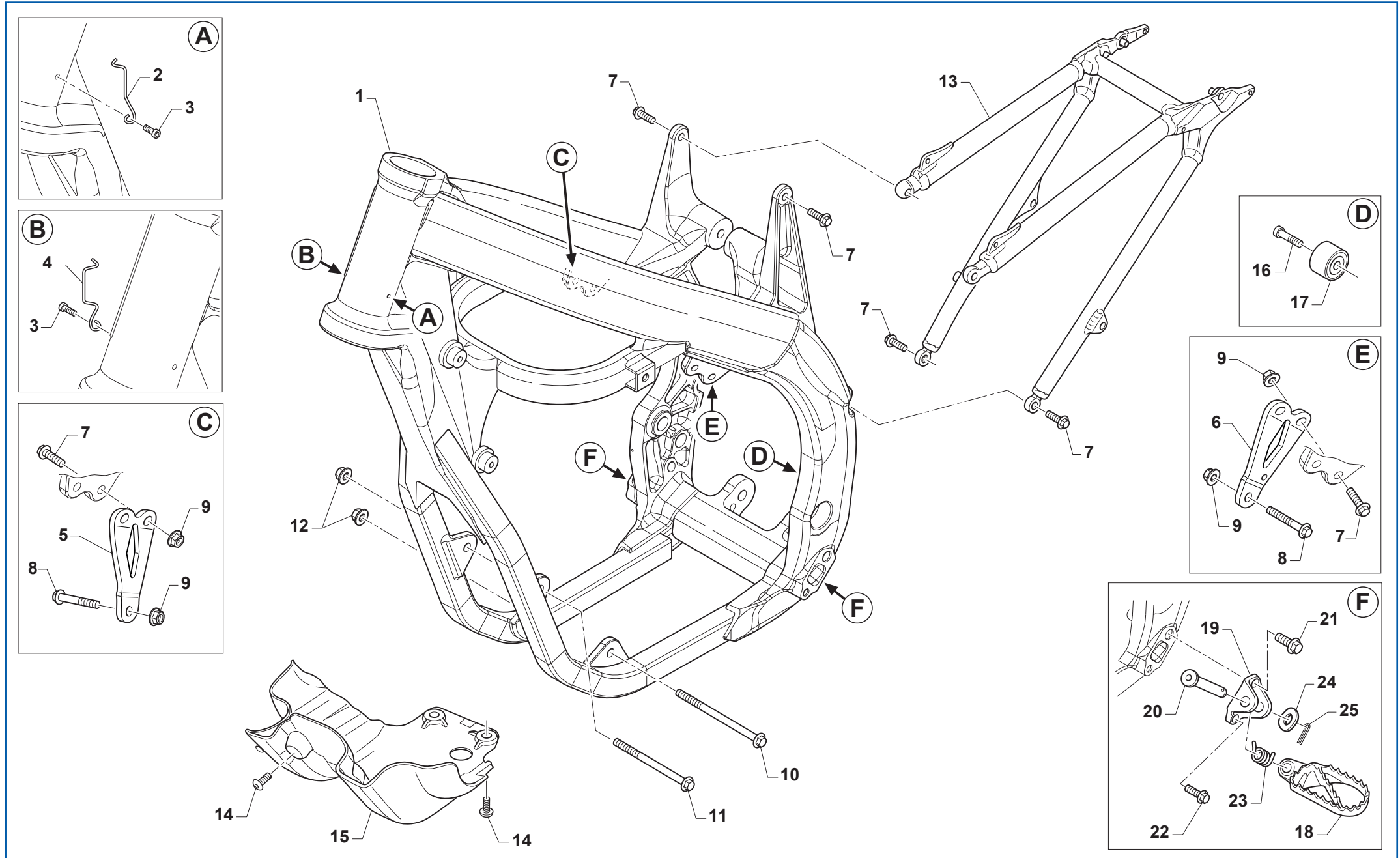
MX TWIN 250 Fi
M.Y. 2018

FILTRO ARIA - AIR FILTER
FILTRE AIRE - FILTRO DE AIRE

TAVOLA
DRAWING
TABLE
TABLA

6

| Pos. - No. N. - Pos. | Codice - Code No. Nr. Code - N. Cod. | Q.tà - Q.ty Q.te - C.ad | Anno - Year An - Año | Note - Notes Notes - Notas | DESCRIZIONE | NAME | DESIGNATION | DENOMINACION |
|-------------------------|---|----------------------------|-------------------------|-------------------------------|--------------------------------|-----------------------------|------------------------------------|-------------------------------|
| 1 | 49418 | 1 | | | DADO A GALLETTO | NUT | ECROU | TUERCA |
| 2 | 49621 | 1 | | | RONDELLA | WASHER | RONDELLE | ARANDELA |
| 3 | 66065 | 1 | | | FILTRO ARIA | AIR FILTER | FILTRE À AIR | FILTRO AIRE |
| 4 | F66521 | 1 | | | GABBIA FILTRO | FILTER CAGE | CAGE FILTRE | JAULA FILTRO |
| 5 | 49924 | 1 | | | RICETTACOLO | RECEPTACLE | RÉCEPTACLE | RECEPTÁCULO |
| 6 | F67137 | 1 | | | STAFFA | BRACKET | ETRIER | ESTRIBO |
| 7 | 49574 | 2 | | | VITE TBCE M6x12 | BOLT TBCE M6x12 | VIS TBCE M6x12 | TORNILLO TBCE M6x12 |
| 8 | 26082 | 1 | | | PIASTRINA | PLATE | PLAQUETTE | PLACA |
| 9 | F49822 | 1 | | | VITE TE M6x12 | HEXAGON HEAD BOLT M6x12 | VIS TE M6x12 | TORNILLO M6x12 |
| 10 | 49925 | 1 | | | SPINOTTO | PISTON PIN | GOUJON | EJE DE PISTON |
| 11 | F67141 | 1 | | | PROTEZIONE CASSA FILTRO BIANCO | PROTECTION FILTER BOX WHITE | PROTECTION BOÎTIER DE FILTRE BLANC | PROTECCIÓN CAJA FILTRO BLANCO |
| 11 | F67136 | 1 | | | PROTEZIONE CASSA FILTRO NERO | FILTER BOX BLACK PROTECTION | PROTECTION BOÎTIER DE FILTRE NOIR | PROTECCIÓN CAJA FILTRO NEGRO |
| 12 | 49923 | 1 | | | RONDELLA | WASHER | RONDELLE | ARANDELA |
| 13 | 49637 | 1 | | | DADO AUTOBLOCCANTE M6 | SELF-LOCKING NUT M6 | ECROU AUTOBLOQUANT M6 | TUERCA AUTOBLOCANTE M6 |
| 14 | 49117 | 1 | | | RONDELLA | WASHER | RONDELLE | ARANDELA |
| 15 | F67166 | 1 | 2018 | | CASSA FILTRO ASSEMBLATA | FILTER BOX ASSY | BOÎTIER DE FILTRE ENSEMBLE | CAJA FILTRO ENSAMBLADA |
| 16 | 49404 | 1 | | | VITE TSEI M6x16 | SCREW TSEI M6x16 | VIS TSEI M6x16 | TORNILLO TSEI M6x16 |
| 17 | 26083 | 1 | | | BOCCOLA | BUSHING | DOUILLE | CASQUILLO |
| 18 | F67139 | 1 | | | FLANGIA INTERNA | INTERNAL FLANGE | BRIDE INTERIEUR | BRIDA INTERNO |
| 19 | F66520 | 1 | | | CUFFIA | CAP | COIFFE | CARCASA |
| 20 | F67139.1 | 1 | | | FLANGIA ESTERNA | EXTERNAL FLANGE | BRIDE EXTERIEUR | BRIDA EXTERNO |
| 21 | 49402 | 4 | | | VITE TSEI M5x20 | SCREW TSEI M5x20 | VIS TSEI M5x20 | TORNILLO TSEI M5x20 |
| 22 | 51006 | 1 | | | FASCETTA | CLAMP | COLLIER | ABRAZADERA |
| 23 | 49872 | 9 | | | VITE M3x20 | SCREW M3x20 | VIS M3x20 | TORNILLO M3x20 |
| 24 | 49888 | 2 | | | RIVETTO 3x12 | RIVET 3x12 | RIVET 3x12 | REMACHE 3x12 |
| 25 | F08004 | 1 | | | SENSORE ARIA | AIR SENSOR | CAPTEUR AIR | SENSOR AIRE |
| 26 | 49304 | 2 | | | VITE M3x12 | SCREW M3x12 | VIS M3x12 | TORNILLO M3x12 |
| | | | | | | | | |
| | | | | | | | | |
| | | | | | | | | |
| | | | | | | | | |
| | | | | | | | | |





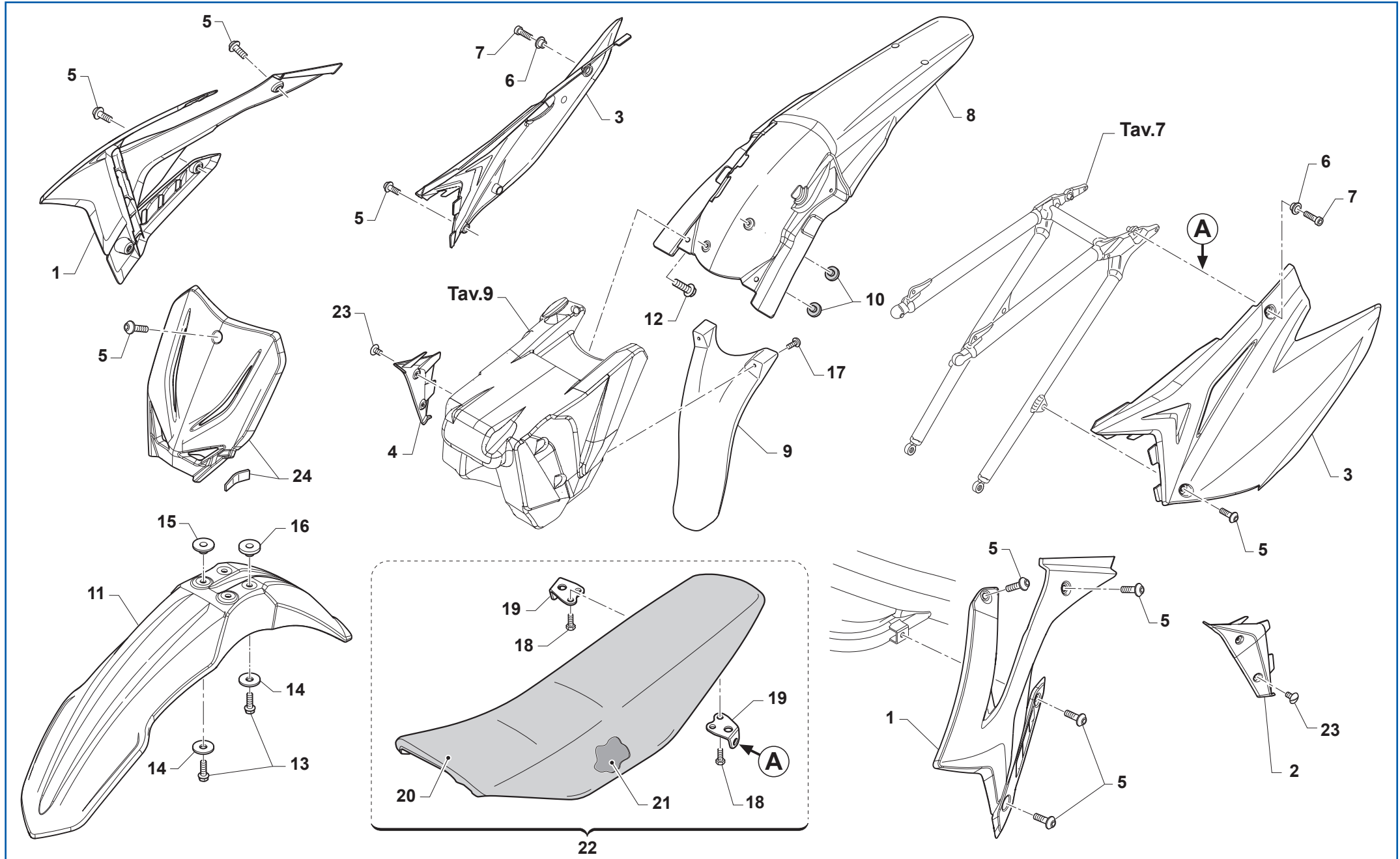
MX TWIN 250 Fi
M.Y. 2018

TELAIO - FRAME
CADRE - BASTIDOR

TAVOLA
DRAWING
TABLE
TABLA

7

| Pos. - No. N. - Pos. | Codice - Code No. Nr. Code - N. Cod. | Q.tà - Q.ty Q.te - C.ad | Anno - Year An - Año | Note - Notes Notes - Notas | DESCRIZIONE | NAME | DESIGNATION | DENOMINACION |
|-------------------------|---|----------------------------|-------------------------|-------------------------------|-----------------------|---------------------------|-----------------------|------------------------|
| 1 | F73501 | 1 | 2018 | | TELAIO | FRAME | CHÂSSIS | CHASIS |
| 2 | 16021 | 1 | | | MOLLA | SPRING | RESSORT | MUELLE |
| 3 | 49597 | 2 | | | VITE TBCE M4x8 | BOLT TBCE M4x8 | VIS TBCE M4x8 | TORNILLO TBCE M4x8 |
| 4 | 16023 | 1 | | | MOLLA | SPRING | RESSORT | MUELLE |
| 5 | F26690 | 1 | 2018 | | PIASTRA DESTRA | R.H. PLATE | PLAQUE DROIT | PLACA DERECHA |
| 6 | F26691 | 1 | 2018 | | PIASTRA SINISTRA | L.H. PLATE | PLAQUE GAUCHE | PLACA IZQUIERDA |
| 7 | 49364 | 8 | | | VITE TE M8x25 | HEXAGON HEAD BOLT M8x25 | VIS TE M8x25 | TORNILLO M8x25 |
| 8 | 49366 | 2 | | | VITE TE M8x40 | SCREW M8x40 | VIS TE M8x40 | TORNILLO M8x40 |
| 9 | 49680 | 6 | | | DADO AUTOBLOCCANTE M8 | SELF-LOCKING NUT M8 | ECROU AUTOBLOQUANT M8 | TUERCA AUTOBLOCANTE M8 |
| 10 | 49352 | 1 | | | VITE TE M10x125 | HEXAGON HEAD BOLT M10x125 | VIS M10x125 | TORNILLO M10x125 |
| 11 | 49351 | 1 | | | VITE TE M10x120 | HEXAGON HEAD BOLT M10x120 | VIS M10x120 | TORNILLO M10x120 |
| 12 | F49962 | 2 | | | DADO FLANGIATO M10 | FLANGED NUT M10 | ECROU BRIDE M10 | TUERCA CON BRIDA M10 |
| 13 | F73466 | 1 | 2018 | | CODINO | TAIL | COQUE ARRIERE | COLA |
| 14 | F49861 | 4 | | | VITE M6x16 | SCREW M6x16 | VIS M6x16 | TORNILLO M6x16 |
| 15 | F50826 | 1 | | | PARAMOTORE | ENGINE GUARD | PARE-MOTEUR | PROTECCIÓN MOTOR |
| 16 | 49367 | 1 | 2018 | | VITE TE M8x45 | HEXAGON HEAD BOLT M8x45 | VIS TE M8x45 | TORNILLO M8x45 |
| 17 | 67088 | 1 | 2018 | | ROTELLA CATENA | CHAIN WHEEL | GALET CHÂÎNE | RUEDA CADENA |
| 18 | 73048.10 | 1 | | | PEDANA DESTRA | R.H. FOOTREST | REPOSE-PIEDS DROITE | ESTRIBO DERECHA |
| 18 | 73049.10 | 1 | | | PEDANA SINISTRA | L.H. FOOTREST | REPOSE-PIEDS GAUCHE | ESTRIBO IZQUIERDA |
| 19 | 00692 | 2 | | | PIASTRINA | PLATE | PLAQUETTE | PLACA |
| 20 | 73064 | 2 | | | PERNO | PIN | AXE | EJE |
| 21 | 49382 | 2 | | | VITE TE M12x25 | HEXAGON HEAD BOLT M12x25 | VIS M12x25 | TORNILLO M12x25 |
| 22 | 49383 | 2 | | | VITE TE M8x20 | HEXAGON HEAD BOLT M8x20 | VIS TE M8x20 | TORNILLO M8x20 |
| 23 | 16022 | 2 | | | MOLLA DI RITORNO | RETURN SPRING | RESSORT DE RETOUR | MUELLE DE RETORNO |
| 24 | 49612 | 2 | | | RONDELLA | WASHER | RONDELLE | ARANDELA |
| 25 | 73036 | 2 | | | COPIGLIA | SPLIT PIN | GOUPILLE | PASADOR |
| | | | | | | | | |
| | | | | | | | | |
| | | | | | | | | |
| | | | | | | | | |
| | | | | | | | | |
| | | | | | | | | |
| | | | | | | | | |
| | | | | | | | | |
| | | | | | | | | |
| | | | | | | | | |
| | | | | | | | | |





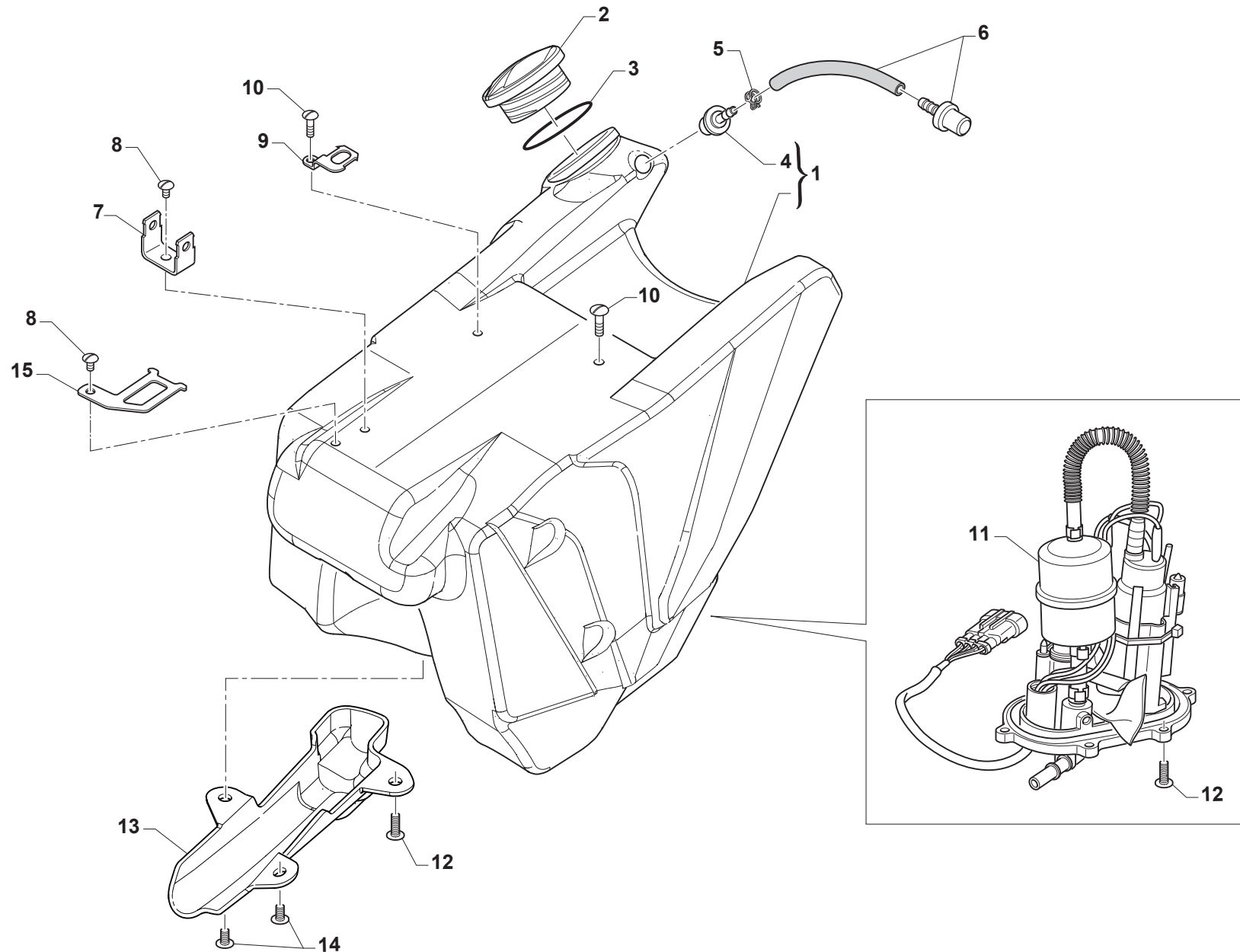
MX TWIN 250 Fi
M.Y. 2018

**FIANCHETTI, PARAFANGHI, SELLA - FAIRINGS, FENDERS, SEAT
COUVERCLE CADRE, GARDE-BOUES, SIEGE
CUBIERTA LATERAL, GUARDABARROS, SILLIN**

TAVOLA
DRAWING
TABLE
TABLA

8

| Pos. - No. N. - Pos. | Codice - Code No. Nr. Code - N. Cod. | Q.tà - Q.ty Q.te - C.ad | Anno - Year An - Año | Note - Notes Notes - Notas | DESCRIZIONE | NAME | DESIGNATION | DENOMINACION |
|-------------------------|---|----------------------------|-------------------------|-------------------------------|------------------------------|-------------------------|----------------------------------|-------------------------------|
| 1 | 67271.15 | 1 | | | KIT CONVOGLIATORE | SCOOP KIT | KIT DÉFLECTEUR | KIT DEFLECTOR |
| 2 | F67133 | 1 | | | ALETTA SINISTRA | LH PANEL | PANNEAU GAUCHE | PANEL IZQUIERDO |
| 3 | 67274.15 | 1 | 2018 | | KIT FIANCHETTO | FAIRING KIT | KIT CACHE | KIT COSTADO |
| 4 | F67132 | 1 | | | ALETTA DESTRA | RH PANEL | PANNEAU DROIT | PANEL DERECHO |
| 5 | 49574 | 11 | | | VITE TBCE M6x12 | BOLT TBCE M6x12 | VIS TBCE M6x12 | TORNILLO TBCE M6x12 |
| 6 | 26059 | 2 | | | BOCCOLA | BUSHING | DOUILLE | CASQUILLO |
| 7 | 49484 | 2 | | | VITE TCEI M6x20 | SCREW TCEI M6x20 | VIS TCEI M6x20 | TORNILLO TCEI M6x20 |
| 8 | 67251.15 | 1 | | | PARAFANGO POSTERIORE | REAR MUDGUARD | GARDE-BOUE ARRIÈRE | GUARDABARROS TRASERO |
| 9 | 67233 | 1 | | | PROTEZIONE MONO | MONO PROTECTION | PROTECTION MONO | PROTECCIÓN MONO |
| 10 | 21135 | 2 | | | GOMMINO | RUBBER RING | JOINT EN CAOUTCHOUC | GOMA |
| 11 | 67131.12 | 1 | | | PARAFANGO ANTERIORE BLU | FRONT MUDGUARD BLUE | GARDE-BOUE AVANT BLEU | GUARDABARROS DELANTERO AZUL |
| 11 | 67216.12 | 1 | | | PARAFANGO ANTERIORE BIANCO | FRONT MUDGUARD WHITE | GARDE-BOUE AVANT BLANC | GUARDABARROS DELANTERO BLANCO |
| 12 | 49356 | 2 | | | VITE TE M6x20 | HEXAGON HEAD BOLT M6x20 | VIS TE M6x20 | TORNILLO M6x20 |
| 13 | 49356 | 4 | | | VITE TE M6x20 | HEXAGON HEAD BOLT M6x20 | VIS TE M6x20 | TORNILLO M6x20 |
| 14 | 26084 | 4 | | | RONDELLA | WASHER | RONDELLE | ARANDELA |
| 15 | 26132 | 2 | | | BOCCOLA | BUSHING | DOUILLE | CASQUILLO |
| 16 | 26157 | 2 | | | BOCCOLA ALTA | HIGH BUSHING | DOUILLE HAUTE | CASQUILLO ALTA |
| 17 | 49317 | 2 | | | VITE TB M5x10 | BOLT TB M5x10 | VIS TB M5x10 | TORNILLO TB M5x10 |
| 18 | 49435 | 4 | | | VITE TE M5x12 | HEXAGON HEAD BOLT M5x12 | VIS TE M5x12 | TORNILLO M5x12 |
| 19 | 73047 | 2 | | | PIASTRINA | PLATE | PLAQUETTE | PLACA |
| 20 | 67275 | 1 | | | RIVESTIMENTO SELLA | SADDLE COVERING | REVETEMENT SELLE | REVESTIMIENTO ASIENTO |
| 21 | 67276 | 1 | | | SPUGNA SELLA | FOAM SADDLE | EPONGE SELLE | GOMAESPUMA ASIENTO |
| 22 | F67140 | 1 | | | SELLA | SADDLE | SELLE | ASIENTO |
| 22 | 67282 | 1 | | OPTIONAL | SELLA ALTA | HIGH SADDLE | SELLE HAUTE | ASIENTO ALTA |
| 23 | 49317 | 4 | | | VITE TB M5x10 | BOLT TB M5x10 | VIS TB M5x10 | TORNILLO TB M5x10 |
| 24 | 67177.15 | 1 | | | PORTANUMERO ANTERIORE BLU | BLUE NUMBER HOLDER | PLAQUETTE D'IDENTIFICATION BLEU | PORTANÚMERO AZUL |
| 24 | 67217.15 | 1 | | | PORTANUMERO ANTERIORE BIANCO | WHITE NUMBER HOLDER | PLAQUETTE D'IDENTIFICATION BLANC | PORTANÚMERO BLANCO |
| | | | | | | | | |
| | | | | | | | | |
| | | | | | | | | |
| | | | | | | | | |
| | | | | | | | | |
| | | | | | | | | |





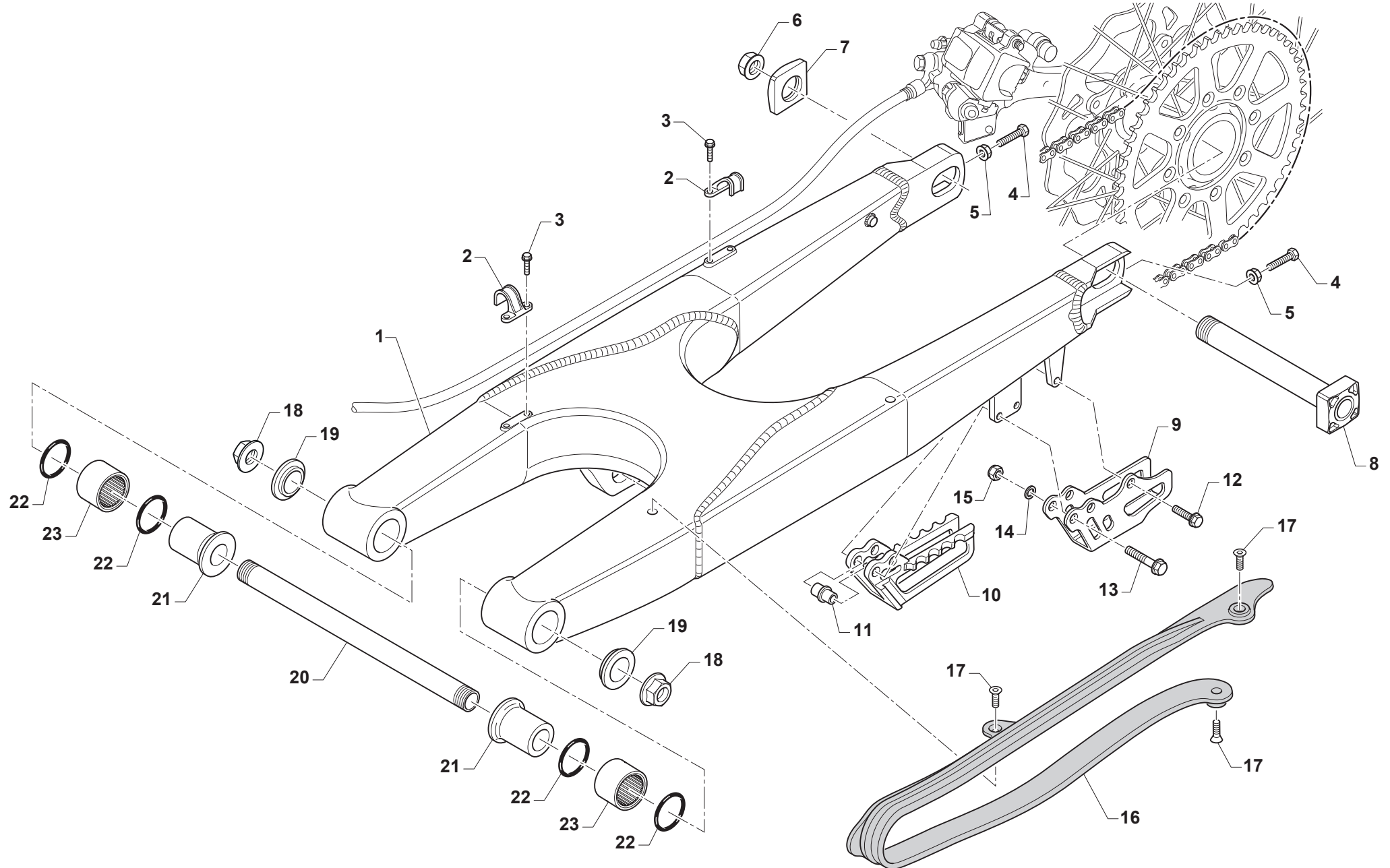
MX TWIN 250 Fi
M.Y. 2018

SERBATOIO - FUEL TANK
RESERVOIR CARBURANT - DEPOSITO GASOLINA

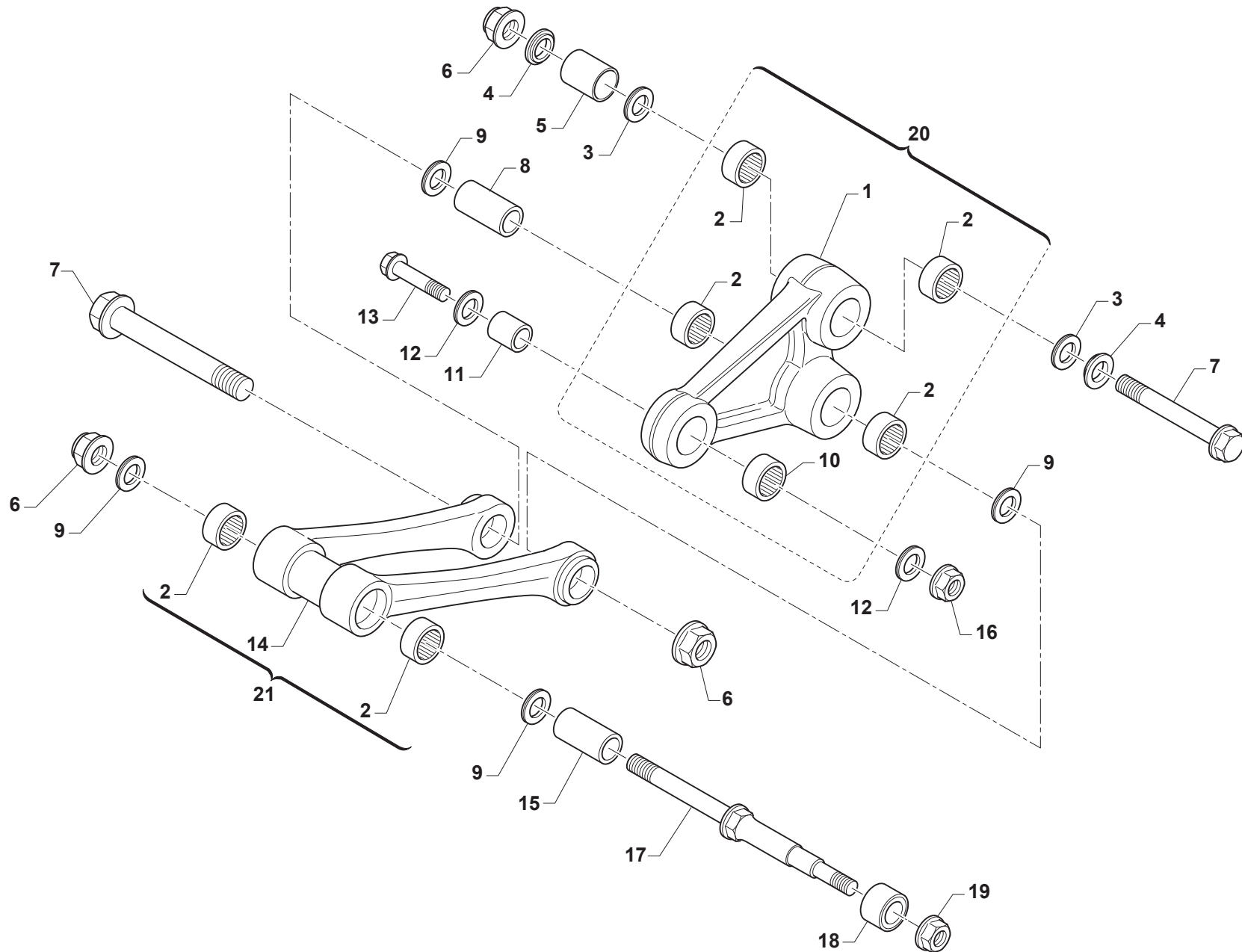
TAVOLA
DRAWING
TABLE
TABLA

9

| Pos. - No. N. - Pos. | Codice - Code No. Nr. Code - N. Cod. | Q.tà - Q.ty Q.te - C.ad | Anno - Year An - Año | Note - Notes Notes - Notas | DESCRIZIONE | NAME | DESIGNATION | DENOMINACION |
|-------------------------|---|----------------------------|-------------------------|-------------------------------|-----------------------|-----------------------|-----------------------------|----------------------|
| 1 | F65137 | 1 | 2018 | | SERBATOIO | TANK | RÉSERVOIR | DEPÓSITO |
| 2 | F65129 | 1 | | | TAPPO SERBATOIO | TANK CAP | BOUCHON RESERVOIR | TAPON DEPÓSITO |
| 3 | 12039 | 1 | | | ANELLO OR | O-RING | JOINT TORIQUE | JUNTA TORICA |
| 4 | 65035 | 1 | | | SFIATO | BREATHER | RENIFLARD | RESPIRADERO |
| 5 | 16026 | 1 | | | MOLLA | SPRING | RESSORT | MUELLE |
| 6 | 65032 | 1 | | | SFIATO BLU | BREATHER BLUE | RENIFLARD BLEU | RESPIRADERO AZUL |
| 7 | F68108 | 1 | | E.S. | SUPPORTO RELE STARTER | STARTER RELAY SUPPORT | SUPPORT RELAIS DE DÉMARRAGE | SOPORTE RELÉ STARTER |
| 8 | 49317 | 1 | | | VITE TB M5x10 | BOLT TB M5x10 | VIS TB M5x10 | TORNILLO TB M5x10 |
| 9 | F26695 | 1 | 2018 | E.S. | SUPPORTO RELE | RELAY SUPPORT | SUPPORT RELAIS | SOPORTE RELÉ |
| 10 | 49374 | 2 | | | VITE TB M5x20 | BOLT TB M5x20 | VIS TB M5x20 | TORNILLO TB M5x20 |
| 11 | F08348 | 1 | 2018 | | POMPA BENZINA | FUEL PUMP | POMPE À CARBURANT | BOMBA GASOLINA |
| 12 | 49754 | 7 | | | VITE TBCE M5x20 | BOLT TBCE M5x20 | VIS TBCE M5x20 | TORNILLO TBCE M5x20 |
| 13 | F65136 | 1 | 2018 | | COPERCHIO CAVI | COVER | COUVERCLE | TAPA |
| 14 | 49448 | 2 | | | VITE TBCE M5x10 | BOLT TBCE M5x10 | VIS TBCE M5x10 | TORNILLO TBCE M5x10 |
| 15 | 26119 | 1 | | K.S. | SUPPORTO CONDENSATORE | CONDENSER SUPPORT | SUPPORT CONDENSATEUR | SOPORTECONDENSADOR |
| | | | | | | | | |
| | | | | | | | | |
| | | | | | | | | |
| | | | | | | | | |
| | | | | | | | | |
| | | | | | | | | |
| | | | | | | | | |
| | | | | | | | | |
| | | | | | | | | |
| | | | | | | | | |
| | | | | | | | | |
| | | | | | | | | |
| | | | | | | | | |
| | | | | | | | | |
| | | | | | | | | |
| | | | | | | | | |
| | | | | | | | | |
| | | | | | | | | |

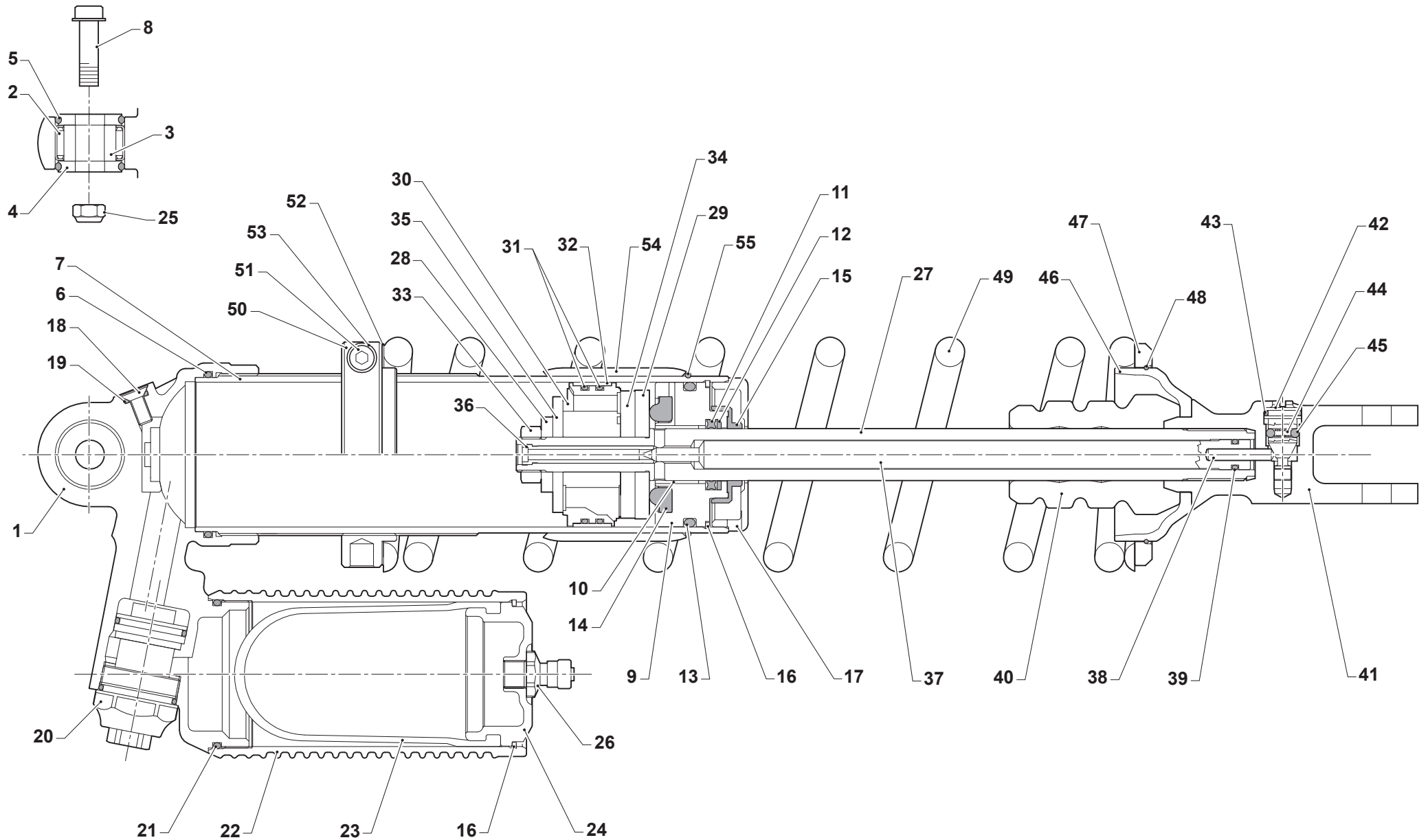


| Pos. - No. N. - Pos. | Codice - Code No. Nr. Code - N. Cod. | Q.tà - Q.ty Q.te - C.ad | Anno - Year An - Año | Note - Notes Notes - Notas | DESCRIZIONE | NAME | DESIGNATION | DENOMINACION |
|-------------------------|---|----------------------------|-------------------------|-------------------------------|------------------------|-------------------------|-----------------------|-------------------------|
| 1 | F73474 | 1 | | | FORCELLONE | SWINGING ARM | BRAS OSCILLANT | BASCULANTE |
| 2 | 67054 | 2 | | | FERMATUBO | PIPE CLIP | SERRE-TUBE | SUJETATUBO |
| 3 | 49794 | 4 | | | VITE | SCREW | VIS | TORNILLO |
| 4 | F49976 | 2 | | | VITE TE M8x45 | HEXAGON HEAD BOLT M8x45 | VIS TE M8x45 | TORNILLO M8x45 |
| 5 | 49640 | 2 | | | DADO FLANGIATO M8 | FLANGED NUT M8 | ECROU BRIDE M8 | TUERCA CON BRIDA M8 |
| 6 | 49123 | 1 | | | DADO | NUT | ECROU | TUERCA |
| 7 | 70140.15 | 1 | | | TENDICATENA | CHAIN TENSIONER | TENDEUR DE CHAÎNE | ENSOR DE CADENA |
| 8 | 74055.15 | 1 | | | PERNO RUOTA POSTERIORE | REAR WHEEL AXLE | PIVOT DE ROUE ARRIERE | EJE RUEDA TRASERO |
| 9 | 73130 | 1 | | ALLUMINIO | PATTINO CATENA | CHAIN SLIDER | PATIN CHAÎNE | PATÍN CADENA |
| 10 | 67102.10 | 1 | | NYLON | PATTINO CATENA | CHAIN SLIDER | PATIN CHAÎNE | PATÍN CADENA |
| 11 | 26092 | 1 | | | BOCCOLA | BUSHING | DOUILLE | CASQUILLO |
| 12 | 49370 | 1 | | | VITE TE M6x12 | HEXAGON HEAD BOLT M6x12 | VIS TE M6x12 | TORNILLO M6x12 |
| 13 | 49362 | 2 | | | VITE TE M6x50 | HEXAGON HEAD BOLT M6x50 | VIS TE M6x50 | TORNILLO M6x50 |
| 14 | 49603 | 2 | | | RONDELLA | WASHER | RONDELLE | ARANDELA |
| 15 | 49638 | 2 | | | DADO AUTOBLOCCANTE M6 | SELF-LOCKING NUT M6 | ECROU AUTOBLOQUANT M6 | TUERCA AUTOBLOCCANTE M6 |
| 16 | 67099.15 | 1 | | | PROTEZIONE | PROTECTION | PROTECTION | PROTECCIÓN |
| 17 | 49396 | 3 | | | VITE TSEI M5x10 | SCREW TSEI M5x10 | VIS TSEI M5x10 | TORNILLO TSEI M5x10 |
| 18 | 49095 | 2 | | | DADO | NUT | ECROU | TUERCA |
| 19 | 73115 | 2 | | | COPERCHIO | COVER | COUVERCLE | TAPA |
| 20 | 74056 | 1 | | | PERNO FORCELLONE | SWINGING ARM PIN | AXE BRAS OSCILLANT | EJE BASCULANTE |
| 21 | 73112 | 2 | | | BOCCOLA | BUSHING | DOUILLE | CASQUILLO |
| 22 | 12102 | 4 | | | ANELLO OR | O-RING | JOINT TORIQUE | JUNTA TORICA |
| 23 | 19043 | 2 | | | GABBIA A RULLI | BALL BEARING CAGE | CAGE À ROULEAUX | JAULA DE RODILLOS |
| | | | | | | | | |
| | | | | | | | | |
| | | | | | | | | |
| | | | | | | | | |
| | | | | | | | | |
| | | | | | | | | |
| | | | | | | | | |
| | | | | | | | | |
| | | | | | | | | |
| | | | | | | | | |
| | | | | | | | | |
| | | | | | | | | |
| | | | | | | | | |
| | | | | | | | | |
| | | | | | | | | |





| Pos. - No. N. - Pos. | Codice - Code No. Nr. Code - N. Cod. | Q.tà - Q.ty Q.te - C.ad | Anno - Year An - Año | Note - Notes Notes - Notas | DESCRIZIONE | NAME | DESIGNATION | DENOMINACION |
|-------------------------|---|----------------------------|-------------------------|-------------------------------|------------------------|--------------------------|------------------------|--------------------------|
| 1 | 73145 | 1 | | | TRIANGOLO | TRIANGLE | TRIANGLE | TRIANGULO |
| 2 | 19106 | 6 | | | GABBIA A RULLI | BALL BEARING CAGE | CAGE À ROULEAUX | JAULA DE RODILLOS |
| 3 | 12010 | 2 | | | ANELLO OR | O-RING | JOINT TORIQUE | JUNTA TORICA |
| 4 | 73075 | 2 | | | COPERCHIO | COVER | COUVERCLE | TAPA |
| 5 | 73211 | 1 | | | BOCCOLA | BUSHING | DOUILLE | CASQUILLO |
| 6 | 49682 | 3 | | | DADO AUTOBLOCCANTE M12 | SELF-LOCKING NUT M12 | ECROU AUTOBLOQUANT M12 | TUERCA AUTOBLOCCANTE M12 |
| 7 | 49345 | 2 | | | VITE TE M12x90 | HEXAGON HEAD BOLT M12x90 | VIS M12x90 | TORNILLO M12x90 |
| 8 | F73416 | 1 | | | BOCCOLA | BUSHING | DOUILLE | CASQUILLO |
| 9 | 12102 | 4 | | | ANELLO OR | O-RING | JOINT TORIQUE | JUNTA TORICA |
| 10 | 19101 | 1 | | | GABBIA A RULLI | BALL BEARING CAGE | CAGE À ROULEAUX | JAULA DE RODILLOS |
| 11 | 73214 | 1 | | | BOCCOLA | BUSHING | DOUILLE | CASQUILLO |
| 12 | F12312 | 2 | | | ANELLO OR | O-RING | JOINT TORIQUE | JUNTA TORICA |
| 13 | 49791 | 1 | | MONO SACHS/OHLINS | VITE TE M10x39 | HEXAGON HEAD BOLT M10x39 | VIS M10x39 | TORNILLO M10x39 |
| 13 | 49347.1 | 1 | | MONO TM | VITE TE M10x43 | HEXAGON HEAD BOLT M10x43 | VIS M10x43 | TORNILLO M10x43 |
| 14 | 73144 | 1 | | | TRAPEZIO | TRAPEZE | TRAPEZE | TRAPECIO |
| 15 | 73204 | 1 | | | BOCCOLA | BUSHING | DOUILLE | CASQUILLO |
| 16 | F49962 | 1 | | MONO TM | DADO M10 | NUT M10 | ECROU M10 | TUERCA M10 |
| 17 | 49790 | 1 | | | PERNO SNODO | BALL JOINT PIN | AXE JOINT À ROTULE | EJE RÓTULA |
| 18 | 67088.08 | 1 | | | ROTELLA CATENA | CHAIN WHEEL | GALET CHÂÎNE | RUEDA CADENA |
| 19 | 49676 | 1 | | | DADO AUTOBLOCCANTE M6 | SELF-LOCKING NUT M6 | ECROU AUTOBLOQUANT M6 | TUERCA AUTOBLOCCANTE M6 |
| 20 | 73016.15 | 1 | | | TRIANGOLO COMPLETO | COMPLETE TRIANGLE | TRIANGLE COMPLET | TRIANGULO COMPLETO |
| 21 | 73059.15 | 1 | | | TRAPEZIO COMPLETO | COMPLETE TRAPEZE | TRAPEZE COMPLET | TRAPECIO COMPLETO |
| | | | | | | | | |
| | | | | | | | | |
| | | | | | | | | |
| | | | | | | | | |
| | | | | | | | | |
| | | | | | | | | |
| | | | | | | | | |
| | | | | | | | | |
| | | | | | | | | |
| | | | | | | | | |
| | | | | | | | | |
| | | | | | | | | |
| | | | | | | | | |
| | | | | | | | | |





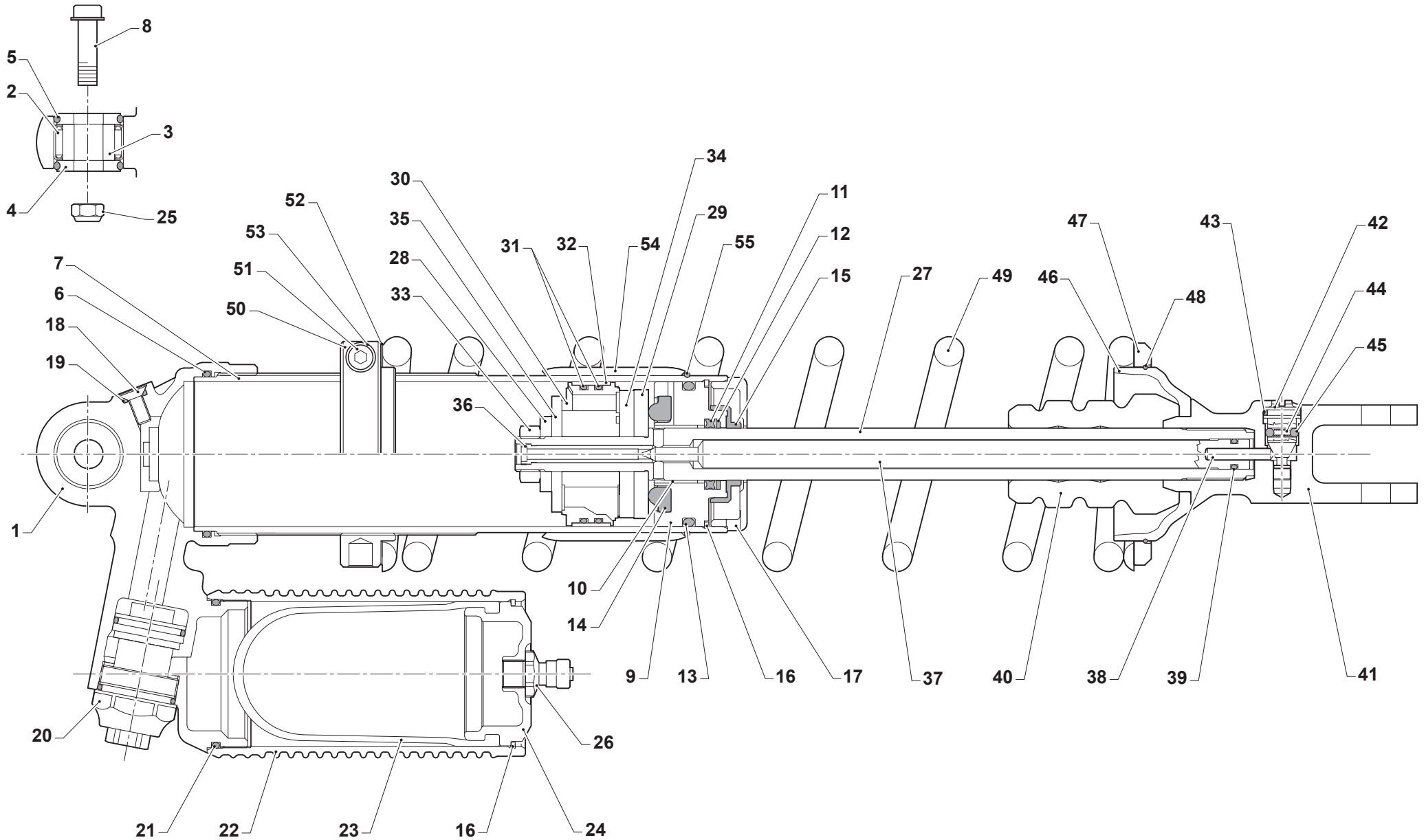
MX TWIN 250 Fi
M.Y. 2018

AMMORTIZZATORE POSTERIORE - REAR SUSPENSION
SUSPENSION ARRIERE - SUSPENSION TRASERA

TAVOLA
DRAWING
TABLE
TABLA

12

| Pos. - No. N. - Pos. | Codice - Code No. Nr. Code - N. Cod. | Q.tà - Q.ty Q.te - C.ad | Anno - Year An - Año | Note - Notes Notes - Notas | DESCRIZIONE | NAME | DESIGNATION | DENOMINACION |
|-------------------------|---|----------------------------|-------------------------|-------------------------------|------------------------|--------------------------|---------------------------|----------------------------|
| 1 | F72461 | 1 | | | TESTINA MONO | MONO HEAD | TÊTE MONO | CABEZA MONO |
| 2 | 19101 | 1 | | | GABBIA A RULLI | BALL BEARING CAGE | CAGE À ROULEAUX | JAULA DE RODILLOS |
| 3 | 73213 | 1 | | | BOCCOLA | BUSHING | DOUILLE | CASQUILLO |
| 4 | F26536 | 2 | | | SPESSORE | SPACER | EPAISSEUR | DISTANCIADOR |
| 5 | 12058 | 2 | | | ANELLO OR | O-RING | JOINT TORIQUE | JUNTA TORICA |
| 6 | 12007 | 1 | | | ANELLO OR SCARICO | EXHAUST O-RING | JOINT TORIQUE ÉCHAPPEMENT | JUNTA TORICA ESCAPE |
| 7 | F72377 | 1 | | | TUBO | PIPE | TUBE | TUBO |
| 8 | 49792 | 1 | | | VITE TE M10x54 | HEXAGON HEAD BOLT M10x54 | VIS M10x54 | TORNILLO M10x54 |
| 9 | F72383 | 1 | | | GUIDA STELO | GUIDE ROD | GUIDE TIGE | GUÍA VÁSTAGO |
| 10 | F72394 | 1 | | | BOCCOLA | BUSHING | DOUILLE | CASQUILLO |
| 11 | F12329 | 1 | | | GUARNIZIONE | GASKET | JOINT | JUNTA |
| 12 | F12350 | 1 | | | ANELLO DI TENUTA | SEALING RING | BAGUE D'ETANCHEITE | ANILLO DE ESTANQUEIDAD |
| 13 | F12333 | 1 | | | ANELLO OR | O-RING | JOINT TORIQUE | JUNTA TORICA |
| 14 | F72402 | 1 | | | TAMPONE | PAD | TAMPON | TACO |
| 15 | F04374 | 1 | | | PARAPOLVERE | DUST SEAL | CACHE-POUSSIÈRES | GUARDAPOLVO |
| 16 | 49268 | 2 | | | ANELLO RITEGNO | RETAINING CIRCLIP | BAGUE DE RETENUE | ANILLO DE RETENCIÓN |
| 17 | F72350 | 1 | | | COPERCHIO | COVER | COUVERCLE | TAPA |
| 18 | 49944 | 1 | | | VITE TSEI M5x12 | SCREW TSEI M5x12 | VIS TSEI M5x12 | TORNILLO TSEI M5x12 |
| 19 | F12306 | 1 | | | ANELLO OR Ø32-40 | O-RING Ø32-40 | JOINT TORIQUE Ø32-40 | JUNTA TORICA Ø32-40 |
| 20 | 72406 | 1 | | | VALVOLA COMPRESIONE | COMPRESSION VALVE | SOUPAPE DE COMPRESSION | VÁLVULA DE COMPRESIÓN |
| 21 | 12253 | 1 | | | ANELLO OR SCARICO | EXHAUST O-RING | JOINT TORIQUE ÉCHAPPEMENT | JUNTA TORICA ESCAPE |
| 22 | F72453 | 1 | | | SERBATOIO | TANK | RÉSERVOIR | DEPÓSITO |
| 23 | F72452 | 1 | | | MEMBRANA | MEMBRANE | MEMBRANE | MEMBRANA |
| 24 | F72455 | 1 | | | TAPPO | PLUG | BOUCHON | TAPON |
| 25 | 49681 | 1 | | | DADO AUTOBLOCCANTE M10 | SELF-LOCKING NUT M10 | ECROU AUTOBLOQUANT M10 | TUERCA AUTOBLOCANTE M10 |
| 26 | F72381 | 1 | | | VALVOLA | VALVE | SOUPAPE | VÁLVULA |
| 27 | F72456 | 1 | | | STELO AMMORTIZZATORE | SHOCK ABSORBER ROD | TIGE AMORTISSEUR | VÁSTAGO AMORTIGUADOR |
| 28 | F72405 | 1 | | | RONDELLA Ø12x26x4 | WASHER Ø12x26x4 | RONDELLE Ø12x26x4 | ARANDELA Ø12x26x4 |
| 29 | F72404 | 1 | | | RONDELLA Ø12x44.5x5 | WASHER Ø12x44.5x5 | RONDELLE Ø12x44.5x5 | ARANDELA Ø12x44.5x5 |
| 30 | F72372 | 1 | | | PISTONE AMMORTIZZATORE | SHOCK ABSORBER PISTON | PISTON AMORTISSEUR | PISTÓN AMORTIGUADOR |
| 31 | F12328.1 | 2 | | | ANELLO OR Ø42,5 | O-RING Ø42,5 | JOINT TORIQUE Ø42,5 | JUNTA TORICA Ø42,5 |
| 32 | F72401 | 1 | | | ANELLO DI TENUTA Ø50 | SEALING RING Ø50 | BAGUE D'ETANCHEITE Ø50 | ANILLO DE ESTANQUEIDAD Ø50 |
| 33 | F49848 | 1 | | | DADO M12 | NUT M12 | ECROU M12 | TUERCA M12 |





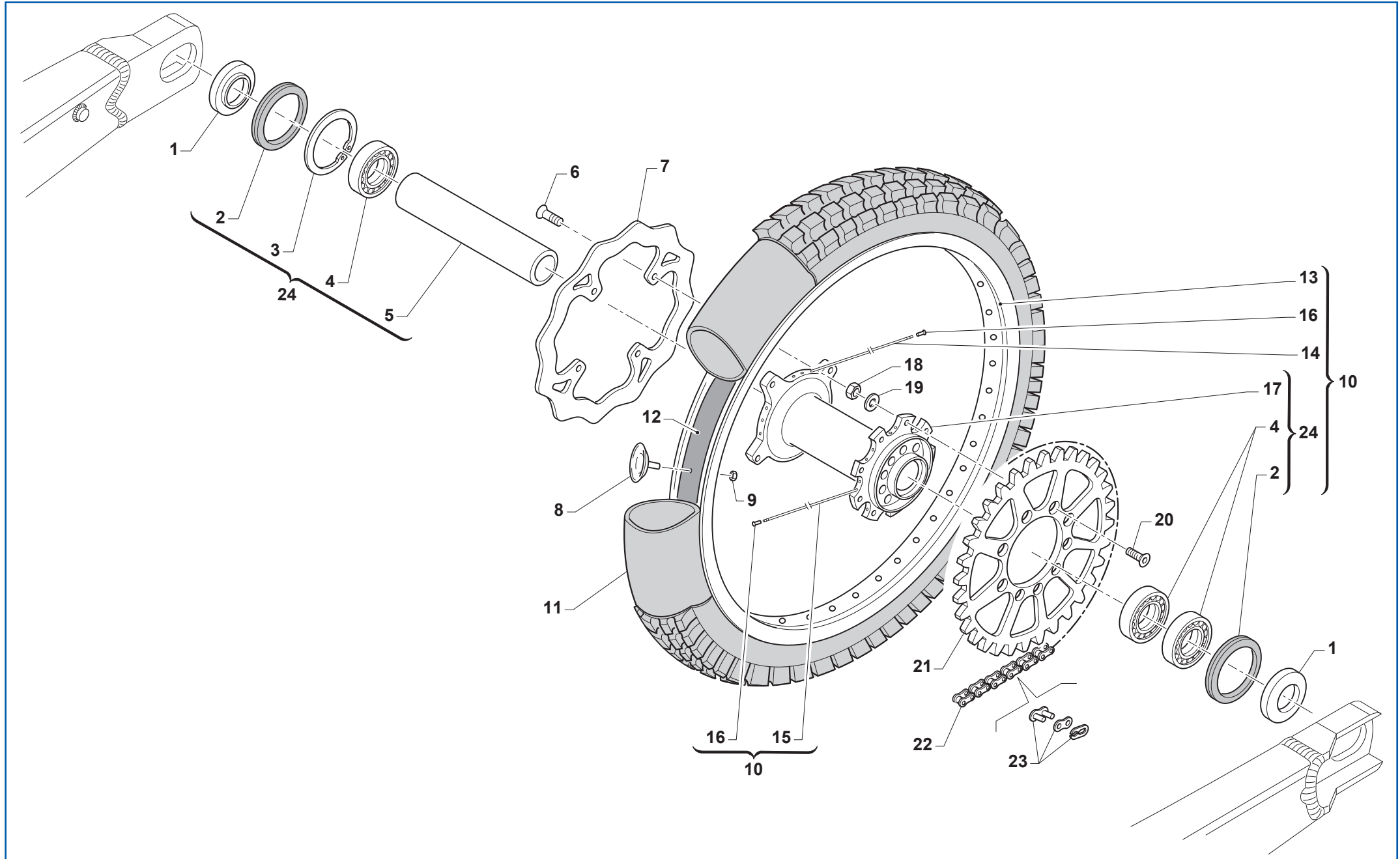
MX TWIN 250 Fi
M.Y. 2018

AMMORTIZZATORE POSTERIORE - REAR SUSPENSION
SUSPENSION ARRIERE - SUSPENSION TRASERA

TAVOLA
DRAWING
TABLE
TABLA

12

| Pos. - No. N. - Pos. | Codice - Code No. Nr. Code - N. Cod. | Q.tà - Q.ty Q.te - C.ad | Anno - Year An - Año | Note - Notes Notes - Notas | DESCRIZIONE | NAME | DESIGNATION | DENOMINACION |
|-------------------------|---|----------------------------|-------------------------|-------------------------------|----------------------------|-----------------------|--------------------------|---------------------------------|
| 34 | F72407 | 1 | | | PACCO LAMELLE COMPRESSIONE | COMPRESSION REED PACK | COLI LAMELLE COMPRESSION | PAQUETE LAMINILLA DE COMPRESION |
| 35 | F72408 | 1 | | | PACCO LAMELLE ESTENSIONE | EXTENSION REED PACK | COLI LAMELLE EXTENSION | PAQUETE LAMINILLA DE EXTENSION |
| 36 | F72406 | 1 | | | UGELLO | NOZZLE | GICLEUR | TOBERA |
| 37 | F72457 | 1 | | | ASTINA | DIPSTICK | TIGE | VARILLA |
| 38 | F72371 | 1 | | | PUNTALE | PUSH ROD | EMBOUT | PUNTA |
| 39 | 12056 | 1 | | | ANELLO OR | O-RING | JOINT TORIQUE | JUNTA TORICA |
| 40 | F72403 | 1 | | | TAMPONE | PAD | TAMPON | TACO |
| 41 | F72362 | 1 | | | PIEDINO | FORK BOTTOM | FOND DE FORCHE | TENDOR INFERIOR |
| 42 | F72368 | 1 | | | REGISTRO | ADJUSTER | RÉGLAGE | REGULACIÓN |
| 43 | F12319 | 1 | | | ANELLO OR | O-RING | JOINT TORIQUE | JUNTA TORICA |
| 44 | F16455 | 1 | | | MOLLA | SPRING | RESSORT | MUELLE |
| 45 | 19057 | 2 | | | SFERA Ø3 | BALL Ø3 | BILLE Ø3 | BOLA Ø3 |
| 46 | F72485 | 1 | | | PIATTELLO | PLATE | PLATEAU | PLATO |
| 47 | F72366 | 1 | | | FLANGIA | FLANGE | BRIDE | BRIDA |
| 48 | F49845 | 1 | | | ANELLO RITEGNO | RETAINING CIRCLIP | BAGUE DE RETENUE | ANILLO DE RETENCIÓN |
| 49 | F72462 | 1 | | | MOLLA K=40 | SPRING K=40 | RESSORT K=40 | MUELLE K=40 |
| 49 | F72423 | 1 | | | MOLLA K=42 | SPRING K=42 | RESSORT K=42 | MUELLE K=42 |
| 49 | F72351 | 1 | | | MOLLA K=44 | SPRING K=44 | RESSORT K=44 | MUELLE K=44 |
| 49 | F72352 | 1 | | | MOLLA K=46 | SPRING K=46 | RESSORT K=46 | MUELLE K=46 |
| 49 | F72353 | 1 | | | MOLLA K=48 | SPRING K=48 | RESSORT K=48 | MUELLE K=48 |
| 49 | F72354 | 1 | | | MOLLA K=50 | SPRING K=50 | RESSORT K=50 | MUELLE K=50 |
| 49 | F72355 | 1 | | | MOLLA K=52 | SPRING K=52 | RESSORT K=52 | MUELLE K=52 |
| 49 | F72398 | 1 | | | MOLLA K=54 | SPRING K=54 | RESSORT K=54 | MUELLE K=54 |
| 49 | F72399 | 1 | | | MOLLA K=56 | SPRING K=56 | RESSORT K=56 | MUELLE K=56 |
| 49 | F72458 | 1 | | | MOLLA K=58 | SPRING K=58 | RESSORT K=58 | MUELLE K=58 |
| 49 | F72459 | 1 | | | MOLLA K=60 | SPRING K=60 | RESSORT K=60 | MUELLE K=60 |
| 49 | F72460 | 1 | | | MOLLA K=62 | SPRING K=62 | RESSORT K=62 | MUELLE K=62 |
| 50 | F72374 | 1 | | | GHIERA | RING NUT | BAGUE | TUERCA ANULAR |
| 51 | 49475 | 1 | | | VITE TCEI M5x18 | SCREW TCEI M5x18 | VIS TCEI M5x18 | TORNILLO TCEI M5x18 |
| 52 | 72089 | 1 | | | RONDELLA | WASHER | RONDELLE | ARANDELA |
| 53 | 49601 | 1 | | | RONDELLA Ø5X11 | WASHER Ø5X11 | RONDELLE Ø5X11 | ARANDELA Ø5X11 |
| 54 | F26548 | 1 | | | BOCCOLA | BUSHING | DOUILLE | CASQUILLO |
| 55 | F49852 | 1 | | | ANELLO RITEGNO | RETAINING CIRCLIP | BAGUE DE RETENUE | ANILLO DE RETENCIÓN |





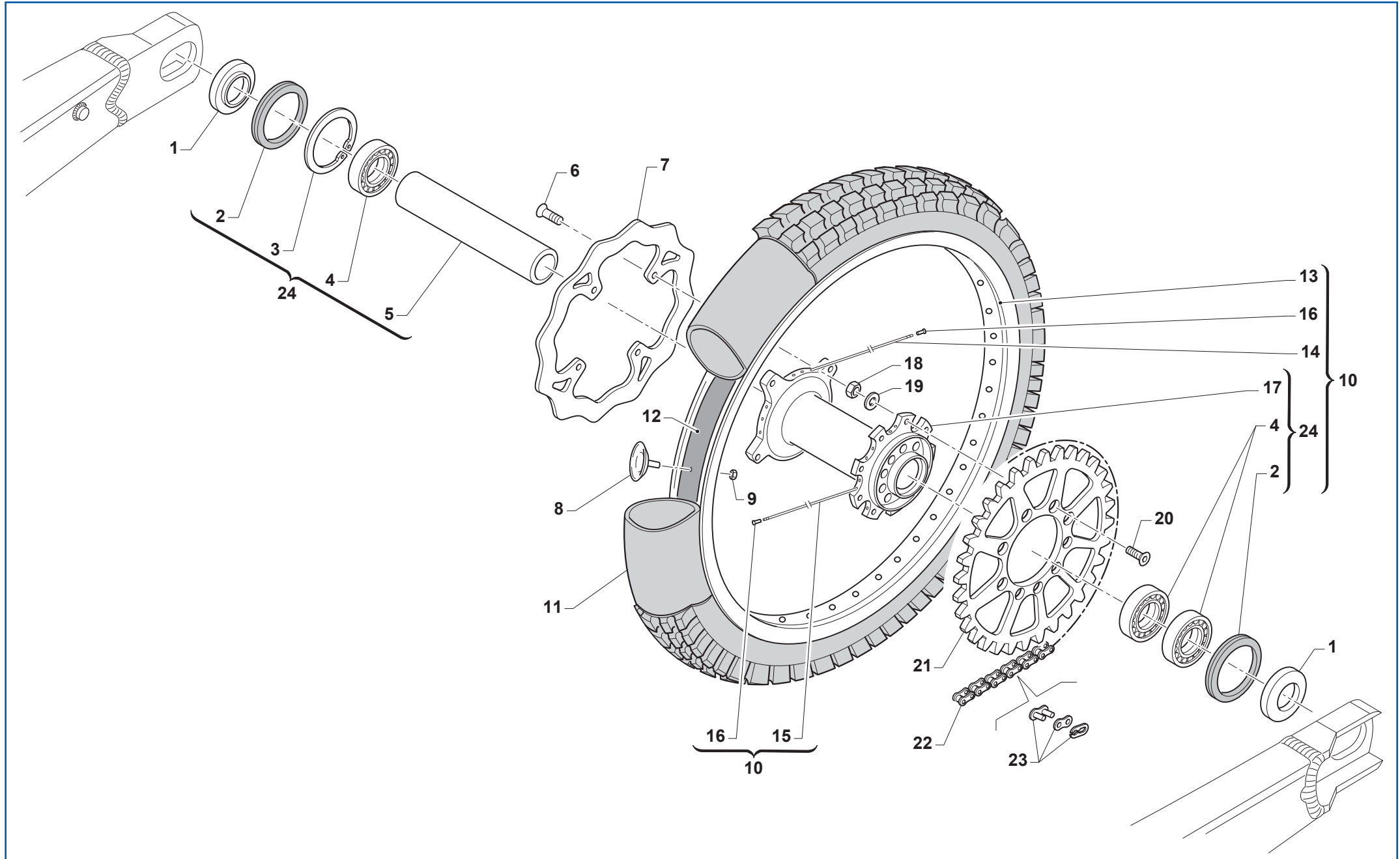
MX TWIN 250 Fi
M.Y. 2018

RUOTA POSTERIORE - REAR WHEEL
ROUE ARRIERE - RUEDA TRASERA

TAVOLA
DRAWING
TABLE
TABLA

13

| Pos. - No. N. - Pos. | Codice - Code No. Nr. Code - N. Cod. | Q.tà - Q.ty Q.te - C.ad | Anno - Year An - Año | Note - Notes Notes - Notas | DESCRIZIONE | NAME | DESIGNATION | DENOMINACION |
|-------------------------|---|----------------------------|-------------------------|-------------------------------|-------------------------------------|-----------------------------|---|---------------------------------|
| 1 | 70241 | 2 | | | DISTANZIALE | SPACER | ENTRETOISE | DISTANCIADOR |
| 2 | 04074 | 2 | | | PARAOLIO | OIL SEAL | JOINT PARE-HUILE | RETÉN DE ACEITE |
| 3 | 49257 | 1 | | | ANELLO RITEGNO | RETAINING CIRCLIP | BAGUE DE RETENUE | ANILLO DE RETENCIÓN |
| 4 | 03071 | 3 | | | CUSCINETTO | BEARING | ROULEMENT | COJINETE |
| 5 | 70240 | 1 | | | DISTANZIALE INTERNO | INTERNAL SPACER | ENTRETOISE INTÉRIEUR | DISTANCIADOR INTERNO |
| 6 | 49355 | 4 | | | VITE TE F/R M6x16 | SCREW, TAPPING M6x16 | VIS TARAUD M6x16 | TORNILLO AUTOROSCANTE M6x16 |
| 7 | 69261 | 1 | | | DISCO FRENO | BRAKE DISC | DISQUE DE FREIN | DISCO FRENO |
| 8 | 70028 | 1 | | | STAFFA FERMACOPERTONE | COVER CLAMP BRACKET | ETRIER DE FIXATION DE L'ENVELOPPE DU PNEU | ESTRIBO SUJECIÓN FUNDA |
| 9 | 49640 | 1 | | | DADO FLANGIATO M8 | FLANGED NUT M8 | ECROU BRIDE M8 | TUERCA CON BRIDA M8 |
| 10 | 70148.15 | 1 | | | CERCHIO RUOTA POSTERIORE ASSEMBLATO | REAR WHEEL RIM ASSY | JANTE ROUE ARRIÈRE ENSEMBLE | LLANTA RUEDA TRASERO ENSAMBLADA |
| 11 | 80152 | 1 | | | CAMERA D'ARIA | AIR TUBE | VAINE | VAINA |
| 12 | 70038 | 1 | | | PROTEZIONE CAMERA D'ARIA | AIR TUBE PROTECTION | VAINE DE PROTECTION | VAINA DE PROTECCION |
| 13 | 70053 | 1 | | 19"x2,15" | CERCHIO | RIM | JANTE | LLANTA |
| 14 | 70259 | 18 | | 204 | RAGGIO | SPOKE | BRAS | RADIO |
| 15 | 70258 | 18 | | 211 | RAGGIO | SPOKE | BRAS | RADIO |
| 16 | 70062 | 36 | | | NIPPLO | NIPPLE | NIPPLE | NIPLE |
| 17 | 70119.3 | 1 | | | MOZZO | HUB | MOYEU | CUBO |
| 18 | 49643 | 9 | | | DADO AUTOBLOCCANTE M8 | SELF-LOCKING NUT M8 | ECROU AUTOBLOQUANT M8 | DADO AUTOBLOCCANTE M8 |
| 19 | 49611 | 9 | | | RONDELLA | WASHER | RONDELLE | ARANDELA |
| 20 | 49421 | 9 | | | VITE TSEI M8x25 | SCREW TSEI M8x25 | VIS TSEI M8x25 | TORNILLO TSEI M8x25 |
| 21 | 70103.48 | 1 | | Z=48 | CORONA | SPROCKET | COURONNE | CORONA |
| 21 | 70291.48 | 1 | | Z=48 | CORONA ZF ALLUMINIO/ACCIAIO | ZF ALUMINIUM/STEEL SPROCKET | COURONNE ZF ALUMINUM/ACIER | CORONA ZF ALLUMINIO/ACERO |
| 21 | 70103.49 | 1 | | Z=49 | CORONA | SPROCKET | COURONNE | CORONA |
| 21 | 70291.49 | 1 | | Z=49 | CORONA ZF ALLUMINIO/ACCIAIO | ZF ALUMINIUM/STEEL SPROCKET | COURONNE ZF ALUMINUM/ACIER | CORONA ZF ALLUMINIO/ACERO |
| 21 | 70103.50 | 1 | | Z=50 | CORONA | SPROCKET | COURONNE | CORONA |
| 21 | 70290.50 | 1 | | Z=50 | CORONA ZF ALLUMINIO | ZF ALUMINIUM SPROCKET | COURONNE ZF ALUMINUM | CORONA ZF ALLUMINIO |
| 21 | 70291.50 | 1 | | Z=50 | CORONA ZF ALLUMINIO/ACCIAIO | ZF ALUMINIUM/STEEL SPROCKET | COURONNE ZF ALUMINUM/ACIER | CORONA ZF ALLUMINIO/ACERO |
| 21 | 70290.51 | 1 | | Z=51 | CORONA ZF ALLUMINIO | ZF ALUMINIUM SPROCKET | COURONNE ZF ALUMINUM | CORONA ZF ALLUMINIO |
| 21 | 70291.51 | 1 | | Z=51 | CORONA ZF ALLUMINIO/ACCIAIO | ZF ALUMINIUM/STEEL SPROCKET | COURONNE ZF ALUMINUM/ACIER | CORONA ZF ALLUMINIO/ACERO |
| 21 | 70103.51 | 1 | | Z=51 | CORONA | SPROCKET | COURONNE | CORONA |
| 21 | 70103.52 | 1 | | Z=52 | CORONA | SPROCKET | COURONNE | CORONA |
| 21 | 70290.52 | 1 | | Z=52 | CORONA ZF ALLUMINIO | ZF ALUMINIUM SPROCKET | COURONNE ZF ALUMINUM | CORONA ZF ALLUMINIO |
| 21 | 70291.52 | 1 | | Z=52 | CORONA ZF ALLUMINIO/ACCIAIO | ZF ALUMINIUM/STEEL SPROCKET | COURONNE ZF ALUMINUM/ACIER | CORONA ZF ALLUMINIO/ACERO |





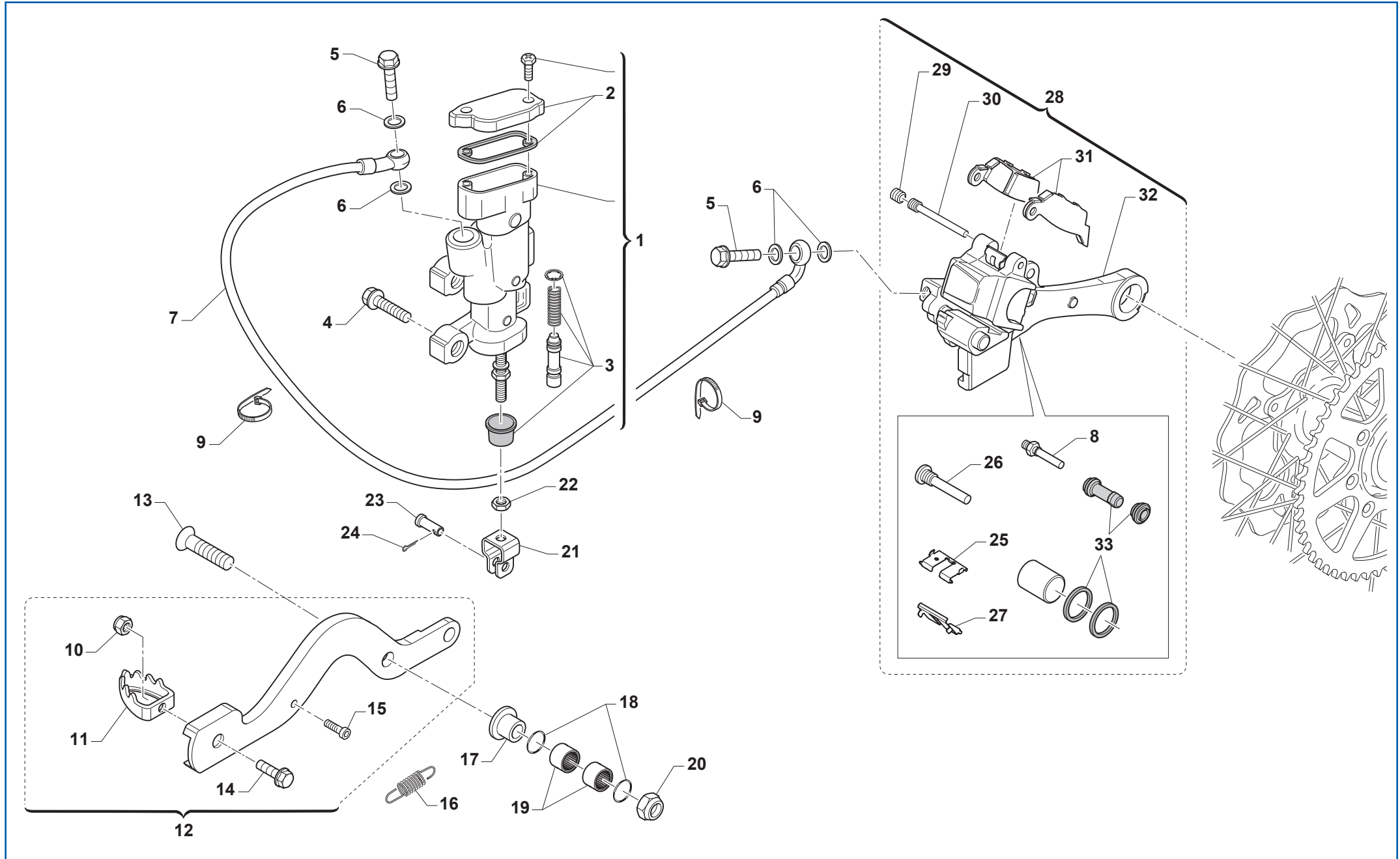
MX TWIN 250 Fi
M.Y. 2018

RUOTA POSTERIORE - REAR WHEEL
ROUE ARRIERE - RUEDA TRASERA

TAVOLA
DRAWING
TABLE
TABLA

13

| Pos. - No. N. - Pos. | Codice - Code No. Nr. Code - N. Cod. | Q.tà - Q.ty Q.te - C.ad | Anno - Year An - Año | Note - Notes Notes - Notas | DESCRIZIONE | NAME | DESIGNATION | DENOMINACION |
|-------------------------|---|----------------------------|-------------------------|-------------------------------|----------------------------|---------------------------|----------------------------|----------------------------|
| 21 | 70103.53 | 1 | | Z=53 | CORONA | SPROCKET | COURONNE | CORONA |
| 22 | 70142 | 1 | | | CATENA REGINA 135RX3 116MG | CHAIN REGINA 135RX3 116MG | CHAÎNE REGINA 135RX3 116MG | CADENA REGINA 135RX3 116MG |
| 23 | 70098 | 1 | | | GIUNTO CATENA | CHAIN MASTER LINK | JOINT CHAÎNE | JUNTA CADENA |
| 24 | 70119.15 | 1 | | | MOZZO POSTERIORE | HUB | MOYEU | CUBO |
| | | | | | | | | |
| | | | | | | | | |
| | | | | | | | | |
| | | | | | | | | |
| | | | | | | | | |
| | | | | | | | | |
| | | | | | | | | |
| | | | | | | | | |
| | | | | | | | | |
| | | | | | | | | |
| | | | | | | | | |
| | | | | | | | | |
| | | | | | | | | |
| | | | | | | | | |
| | | | | | | | | |
| | | | | | | | | |
| | | | | | | | | |
| | | | | | | | | |
| | | | | | | | | |
| | | | | | | | | |
| | | | | | | | | |
| | | | | | | | | |





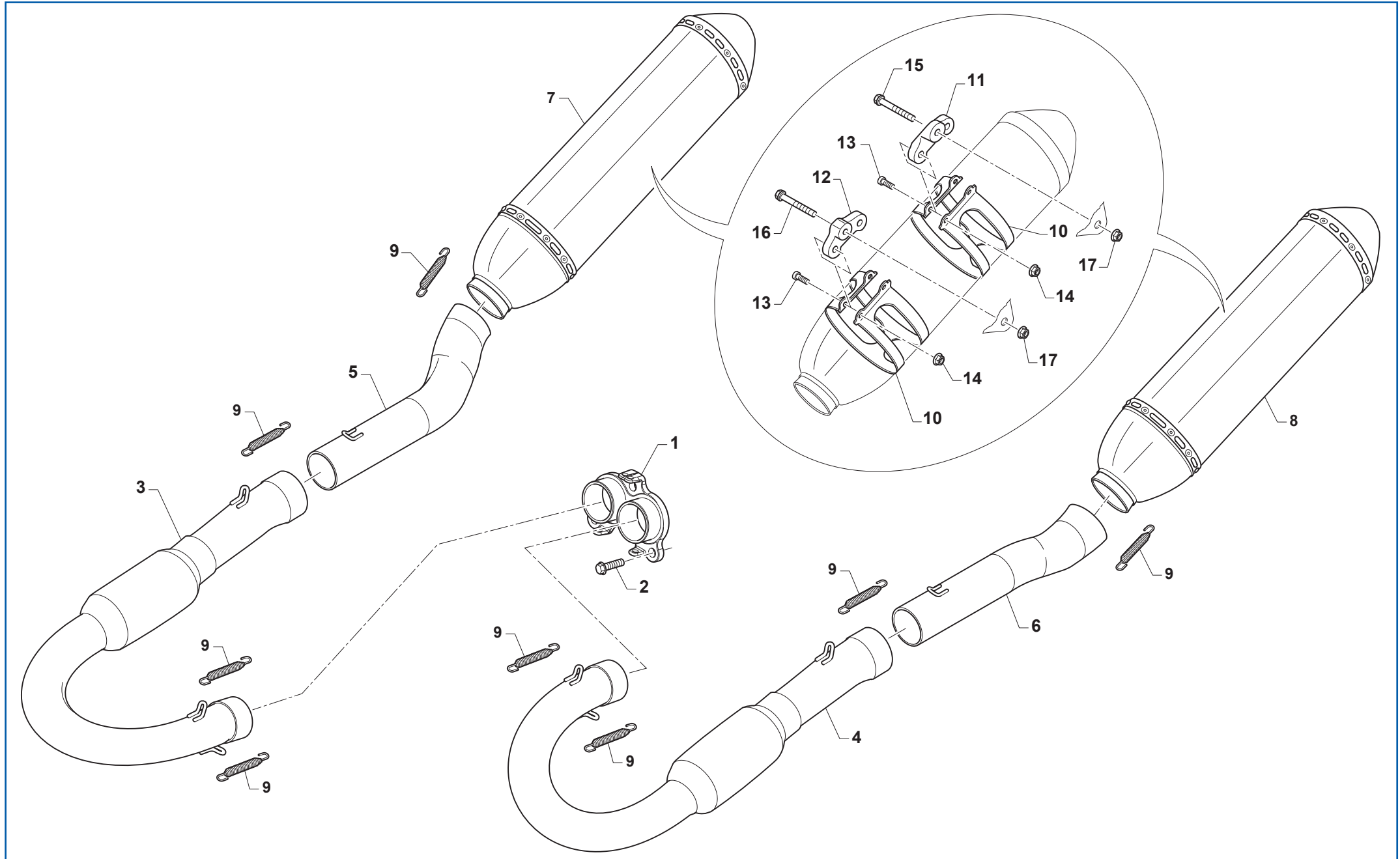
MX TWIN 250 Fi
M.Y. 2018

FRENO POSTERIORE - REAR BRAKE
FREIN ARRIERE - FRENO TRASERO

TAVOLA
DRAWING
TABLE
TABLA

14

| Pos. - No. N. - Pos. | Codice - Code No. Nr. Code - N. Cod. | Q.tà - Q.ty Q.te - C.ad | Anno - Year An - Año | Note - Notes Notes - Notas | DESCRIZIONE | NAME | DESIGNATION | DENOMINACION |
|-------------------------|---|----------------------------|-------------------------|-------------------------------|-----------------------|---------------------|--------------------------|-------------------------|
| 1 | 69181 | 1 | | NISSIN | POMPA COMANDO FRENO | BRAKE CONTROL PUMP | POMPE DE COMMANDE FREIN | BOMBA MANDO FRENO |
| 2 | 69321 | 1 | | | KIT TAPPO | PLUG KIT | KIT BOUCHON | KIT TAPON |
| 3 | 69084.05 | 1 | | | KIT REVISIONE POMPA | SERVICE PUMP KIT | KIT DE RÉVISION POMPE | KIT REVISIÓN BOMBA |
| 4 | 49574 | 2 | | | VITE TBCE M6x12 | BOLT TBCE M6x12 | VIS TBCE M6x12 | TORNILLO TBCE M6x12 |
| 5 | 69094 | 2 | | | VITE FORATA | HOLES BOLT | VIS PERFOREE | TORNILLO PERFORADO |
| 6 | 69034 | 4 | | | RONDELLA | WASHER | RONDELLE | ARANDELA |
| 7 | F69519 | 1 | | | TUBO FRENO | BRAKE TUBE | TUYAU DE FREIN | TUBO FRENO |
| 8 | 69232 | 1 | | | PERNO | PIN | AXE | EJE |
| 9 | 51037 | 2 | | | FASCETTA | CLAMP | COLLIER | ABRAZADERA |
| 10 | 49629 | 1 | | | DADO AUTOBLOCCANTE M5 | SELF-LOCKING NUT M5 | ECROU AUTOBLOQUANT M5 | TUERCA AUTOBLOCANTE M5 |
| 11 | 69002.99 | 1 | | | PEDALINO | PEDAL | PÉDALE | PEDAL |
| 12 | 69000.08 | 1 | | | PEDALE COMANDO FRENO | BRAKE CONTROL PEDAL | PÉDALE COMMANDE DE FREIN | PEDAL MANDO FRENO |
| 13 | 49425 | 1 | | | VITE TSEI M8x45 | SCREW TSEI M8x45 | VIS TSEI M8x45 | TORNILLO TSEI M8x45 |
| 14 | 49400 | 1 | | | VITE TSEI M5x14 | SCREW TSEI M5x14 | VIS TSEI M5x14 | TORNILLO TSEI M5x14 |
| 15 | 49556 | 1 | | | VITE TBCE M4x10 | BOLT TBCE M4x10 | VIS TBCE M4x10 | TORNILLO TBCE M4x10 |
| 16 | F16434 | 1 | | | MOLLA | SPRING | RESSORT | MUELLE |
| 17 | 69205 | 1 | | | BOCCOLA | BUSHING | DOUILLE | CASQUILLO |
| 18 | 12051 | 2 | | | ANELLO OR | O-RING | JOINT TORIQUE | JUNTA TORICA |
| 19 | 19044 | 2 | | | GABBIA A RULLI | BALL BEARING CAGE | CAGE À ROULEAUX | JAULA DE RODILLOS |
| 20 | 49680 | 1 | | | DADO AUTOBLOCCANTE M8 | SELF-LOCKING NUT M8 | ECROU AUTOBLOQUANT M8 | DADO AUTOBLOCCANTE M8 |
| 21 | 69125 | 1 | | | FORCELLA | FORK | FOURCHE | HORQUILLA |
| 22 | 49636 | 1 | | | DADO M6 | NUT M6 | ECROU M6 | TUERCA M6 |
| 23 | 69012.05 | 1 | | | PERNO SNODO | BALL JOINT PIN | AXE JOINT À ROTULE | EJE RÓTULA |
| 24 | 68997 | 1 | | | COPIGLIA | SPLIT PIN | GOUPILLE | PASADOR |
| 25 | 69309 | 1 | | | PIASTRINA | PLATE | PLAQUETTE | PLACA |
| 26 | 69257 | 1 | | | PERNO VITE | SCREW PIN | AXE VIS | EJE TORNILLO |
| 27 | 69086 | 1 | | | LAMIERINO | PLATE | PLAQUETTE | CHAPA |
| 28 | 69185.15 | 1 | | | PINZA FRENO | BRAKE CALLIPER | ETRIER DE FREIN | PINZA FRENO |
| 29 | 69087 | 1 | | | GRANO PERNO | DPIN OWEL | GRAIN AXE | TORNILLO PRISIONERO EJE |
| 30 | 69088 | 1 | | | PERNO | PIN | AXE | EJE |
| 31 | 69096.05 | 1 | | | COPIA PASTIGLIE | PAIR OF BRAKE PADS | PAIRE PLAQUETTES | PAREJA PASTILLAS |
| 32 | 69285.15 | 1 | | | SUPPORTO | SUPPORT | SUPPORT | SOPORTE |
| 33 | 69258 | 1 | | | KIT REVISIONE | SERVICE KIT | KIT DE RÉVISION | KIT REVISIÓN |





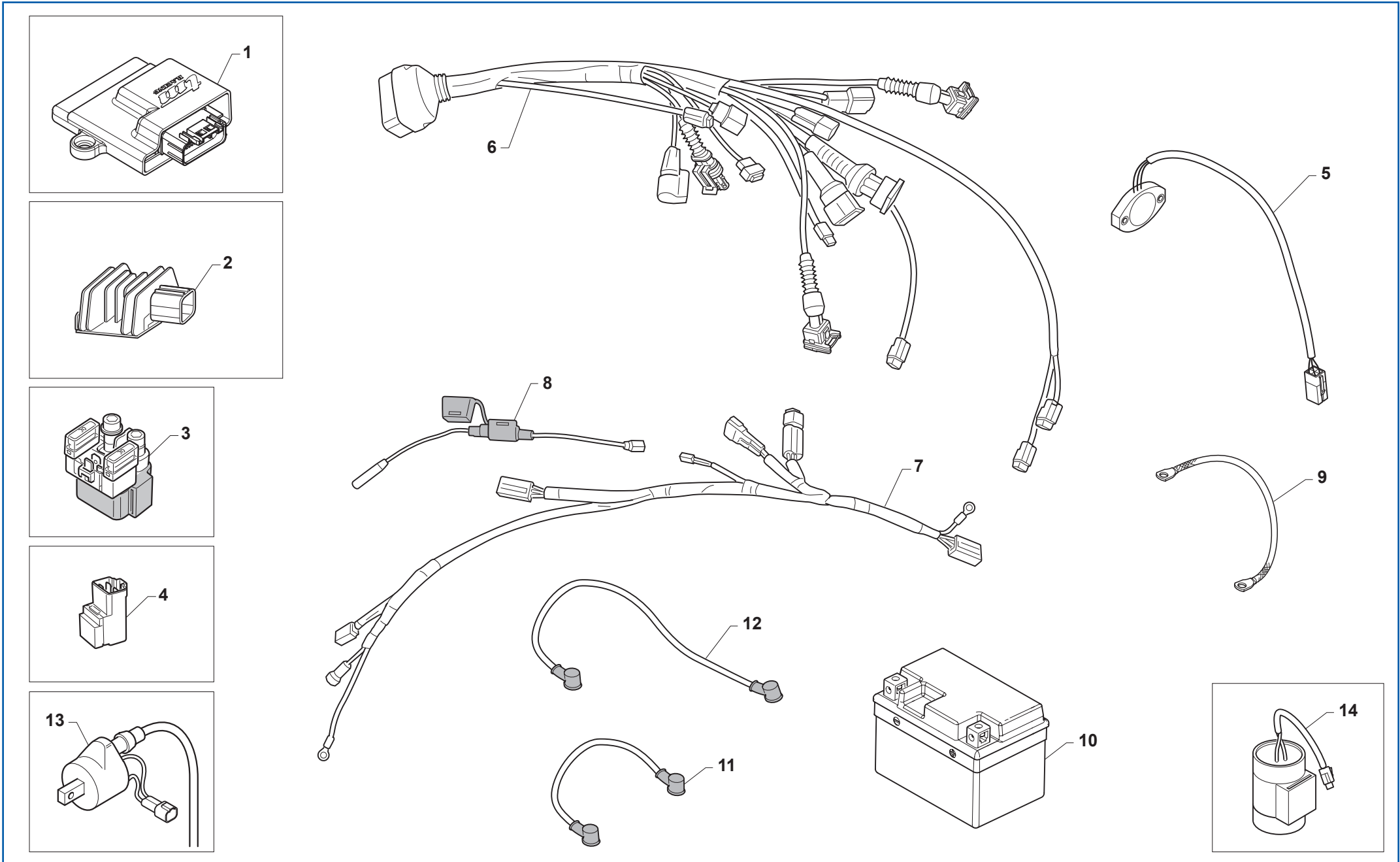
MX TWIN 250 Fi
M.Y. 2018

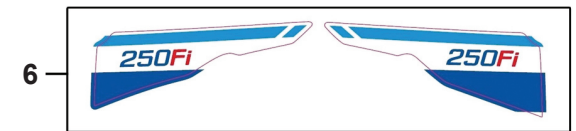
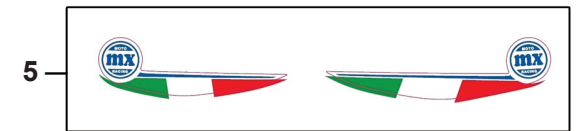
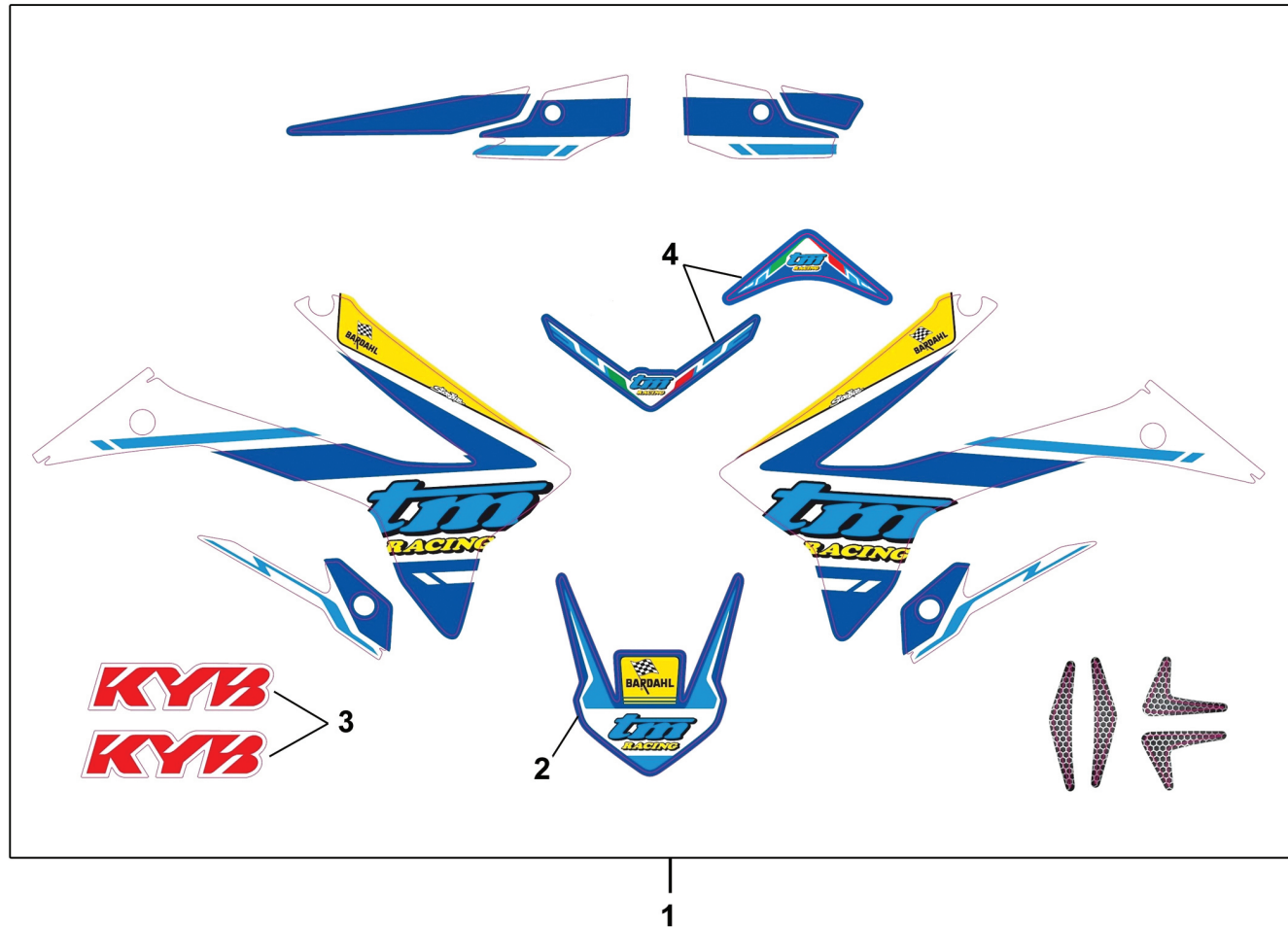
SCARICO - EXHAUST SYSTEM
TUYAU D'ÉCHAPPEMENT - TUBO DE ESCAPE

TAVOLA
DRAWING
TABLE
TABLA

15

| Pos. - No. N. - Pos. | Codice - Code No. Nr. Code - N. Cod. | Q.tà - Q.ty Q.te - C.ad | Anno - Year An - Año | Note - Notes Notes - Notas | DESCRIZIONE | NAME | DESIGNATION | DENOMINACION |
|-------------------------|---|----------------------------|-------------------------|-------------------------------|--------------------------------|----------------------|------------------------------|-------------------------------|
| 1 | F27580 | 1 | 2018 | | COLLETTORE | MANIFOLD | COLLECTEUR | COLECTOR |
| 2 | 49483 | 3 | 2018 | | VITE TCEI M6x16 | SCREW TCEI M6x16 | VIS TCEI M6x16 | TORNILLO TCEI M6x16 |
| 3 | F27611 | 1 | 2018 | | COLLETTORE SECONDARIO DESTRO | RIGHT MANIFOLD SHAFT | COLLECTEUR SECONDAIRE DROITE | COLECTOR SECONDARIO DERECHO |
| 4 | F27610 | 1 | 2018 | | COLLETTORE SECONDARIO SINISTRO | LEFT MANIFOLD SHAFT | COLLECTEUR SECONDAIRE GAUCHE | COLECTOR SECONDARIO IZQUIERDO |
| 5 | F27609 | 1 | 2018 | | TUBO CENTRALE DESTRO | RIGHT PIPE | TUBE DROITE | TUBO DERECHO |
| 6 | F27608 | 1 | 2018 | | TUBO CENTRALE SINISTRO | LEFT PIPE | TUBE GAUCHE | TUBO IZQUIERDO |
| 7 | F27607 | 1 | 2018 | | SILENZIATORE DESTRO | R.H. SILENCER | SILENCIEUX DROIT | SILENCIADOR DER. |
| 8 | F27606 | 1 | 2018 | | SILENZIATORE SINISTRO | L.H. SILENCER | SILENCIEUX GAUCHE | SILENCIADOR IZQ. |
| 9 | F27476 | 8 | | | MOLLA | SPRING | RESSORT | MUELLE |
| 10 | F27612 | 4 | 2018 | | FASCETTA | CLAMP | COLLIER | ABRAZADERA |
| 11 | F27605 | 2 | 2018 | | PIASTRINA | PLATE | PLAQUETTE | PLACA |
| 12 | F27570 | 2 | 2018 | | PIASTRINA | PLATE | PLAQUETTE | PLACA |
| 13 | 49474 | 8 | | | VITE TCEI M5x16 | SCREW TCEI M5x16 | VIS TCEI M5x16 | TORNILLO TCEI M5x16 |
| 14 | 49701 | 8 | | | DADO M5 | NUT M5 | ECROU M5 | TUERCA M5 |
| 15 | 49485 | 2 | | | VITE TCEI M6x25 | SCREW TCEI M6x25 | VIS TCEI M6x25 | TORNILLO TCEI M6x25 |
| 16 | 49486 | 2 | | | VITE TCEI M6x30 | SCREW TCEI M6x30 | VIS TCEI M6x30 | TORNILLO TCEI M6x30 |
| 17 | 49676 | 2 | | | DADO AUTOBLOCCANTE M6 | SELF-LOCKING NUT M6 | ECROU AUTOBLOQUANT M6 | TUERCA AUTOBLOCANTE M6 |
| | | | | | | | | |
| | | | | | | | | |
| | | | | | | | | |
| | | | | | | | | |
| | | | | | | | | |
| | | | | | | | | |
| | | | | | | | | |
| | | | | | | | | |
| | | | | | | | | |
| | | | | | | | | |
| | | | | | | | | |
| | | | | | | | | |
| | | | | | | | | |
| | | | | | | | | |
| | | | | | | | | |
| | | | | | | | | |
| | | | | | | | | |
| | | | | | | | | |
| | | | | | | | | |







MX TWIN 250 Fi
M.Y. 2018

ADESIVI - STICKERS
ADHÉSIFS - ETIQUETAS

TAVOLA
 DRAWING
 TABLE
 TABLA

17

| Pos. - No. N. - Pos. | Codice - Code No. Nr. Code - N. Cod. | Q.tà - Q.ty Q.te - C.ad | Anno - Year An - Año | Note - Notes Notes - Notas | DESCRIZIONE | NAME | DESIGNATION | DENOMINACION |
|-------------------------|---|----------------------------|-------------------------|-------------------------------|------------------------------|----------------------------|-----------------------|-----------------------------|
| 1 | 94148.18 | 1 | 2018 | | KIT ADESIVI POSTERIORI | | | |
| 2 | 94037.18 | 1 | 2018 | | ADESIVO PARAFANGO | MUDGUARD STICKER | ADHÉSIF GARDE-BOUE | ADHESIVO GUARDABARROS |
| 3 | 94111.15 | 1 | 2018 | KAYABA | ADESIVI FORCELLA | FORK STICKER | ADHÉSIF FOURCHE | ADHESIVO HORQUILLA |
| 4 | 94154 | 1 | 2018 | | KIT ADESIVI FANALE ANTERIORE | FRONT HEADLAMP STICKER KIT | KIT ADHÉSIF FEU AVANT | KIT ADHESIVO FARO DELANTERO |
| 5 | 94149 | 1 | 2018 | | KIT ADESIVI LATERALI | LATERAL STICKER KIT | KIT ADHÉSIF LATÉRALE | KIT ADHESIVO LATERAL |
| 6 | F94189 | 1 | 2018 | | KIT ADESIVI | STICKER KIT | KIT ADHÉSIF | KIT ADHESIVO |
| | | | | | | | | |
| | | | | | | | | |
| | | | | | | | | |
| | | | | | | | | |
| | | | | | | | | |
| | | | | | | | | |
| | | | | | | | | |
| | | | | | | | | |
| | | | | | | | | |
| | | | | | | | | |
| | | | | | | | | |
| | | | | | | | | |
| | | | | | | | | |
| | | | | | | | | |
| | | | | | | | | |
| | | | | | | | | |
| | | | | | | | | |
| | | | | | | | | |
| | | | | | | | | |
| | | | | | | | | |
| | | | | | | | | |
| | | | | | | | | |
| | | | | | | | | |
| | | | | | | | | |
| | | | | | | | | |



TM Racing S.p.A
Via Fano 6
61122 - Pesaro - Italy
Phone : (+39) 0721 25 113