



450-530 Fi 4T SMX

TELAIO – FRAME

CATALOGO RICAMBI – PARTS CATALOGUE

2018

Last Update: 21/02/19

www.tmracing.it

INFORMAZIONI GENERALI

Il presente catalogo serve per richiedere con esattezza le parti di ricambio.

Nelle ordinazioni indicare:

1) Il numero di matricola del Telaio che è stampigliato sul lato destro del canotto di sterzo. Nei modelli EN, SMR, SMR il numero di matricola è riportato anche su una targhetta posta sul lato sinistro (Vedi foto).

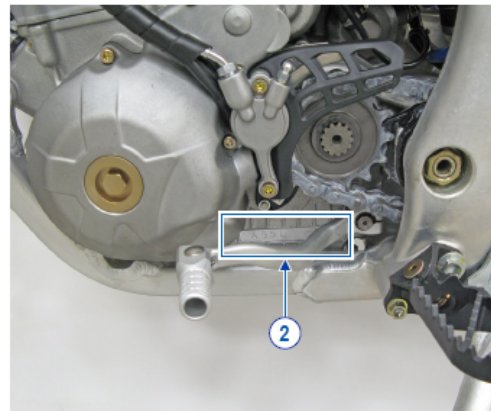
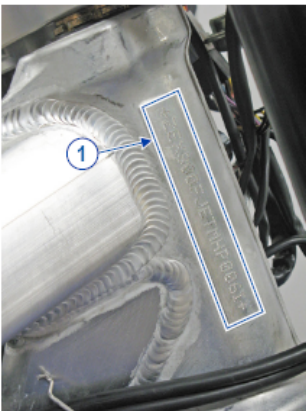
2) il numero di serie del Motore. E' posto sulla sinistra del motore tra la leva cambio e i coperchio accensione (Vedi foto).

3) Il codice dei particolari seguito dalla descrizione.

4) Il colore per i pezzi verniciati o comunque colorati.

Le indicazioni destra e sinistra si riferiscono ai lati del veicolo rispetto al senso di marcia.

Foto e disegni sono solo a scopo informativo e potrebbero non corrispondere esattamente alle caratteristiche dei prodotti.



GENERAL INFORMATION

The present spare parts catalogue enables one to order exactly the right spare part.

When ordering specify:

1) The frame serial number. It is embossed on the right side of the steering metal tube. In the EN, SMR and SMR models, the serial number is also stated on a plate positioned on the left hand side (See photo).

2) The engine serial number. It is located on the left side of the engine between the gear lever and the ignition cover (See photo).

3) The part's code number followed but its description.

4) Indicate colour for painted or colored parts.

References to right and left apply to the vehicle in terms of its direction of movement.

Photos and drawings are for informational purposes only and may not exactly match the characteristics of the products.

NOTE – LEGENDA

MY

NOVITA' INTRODotta, DIFFERENTE DAL MODELLO DELL'ANNO PRECEDENTE

PART DIFFERENT FROM THE MODEL OF THE PREVIOUS YEAR

ES MOTO CON AVVIAMENTO ELETTRICO
BIKE WITH ELECTRIC STARTER

KS MOTO CON SOLO AVVIAMENTO A PEDALE
BIKE WITH KICK STARTER ONLY

5M MOTORE CON CAMBIO A 5 MARCE
ENGINE WITH 5 GEARS SPEED

6M MOTORE CON CAMBIO A 6 MARCE
ENGINE WITH 6 GEARS SPEED

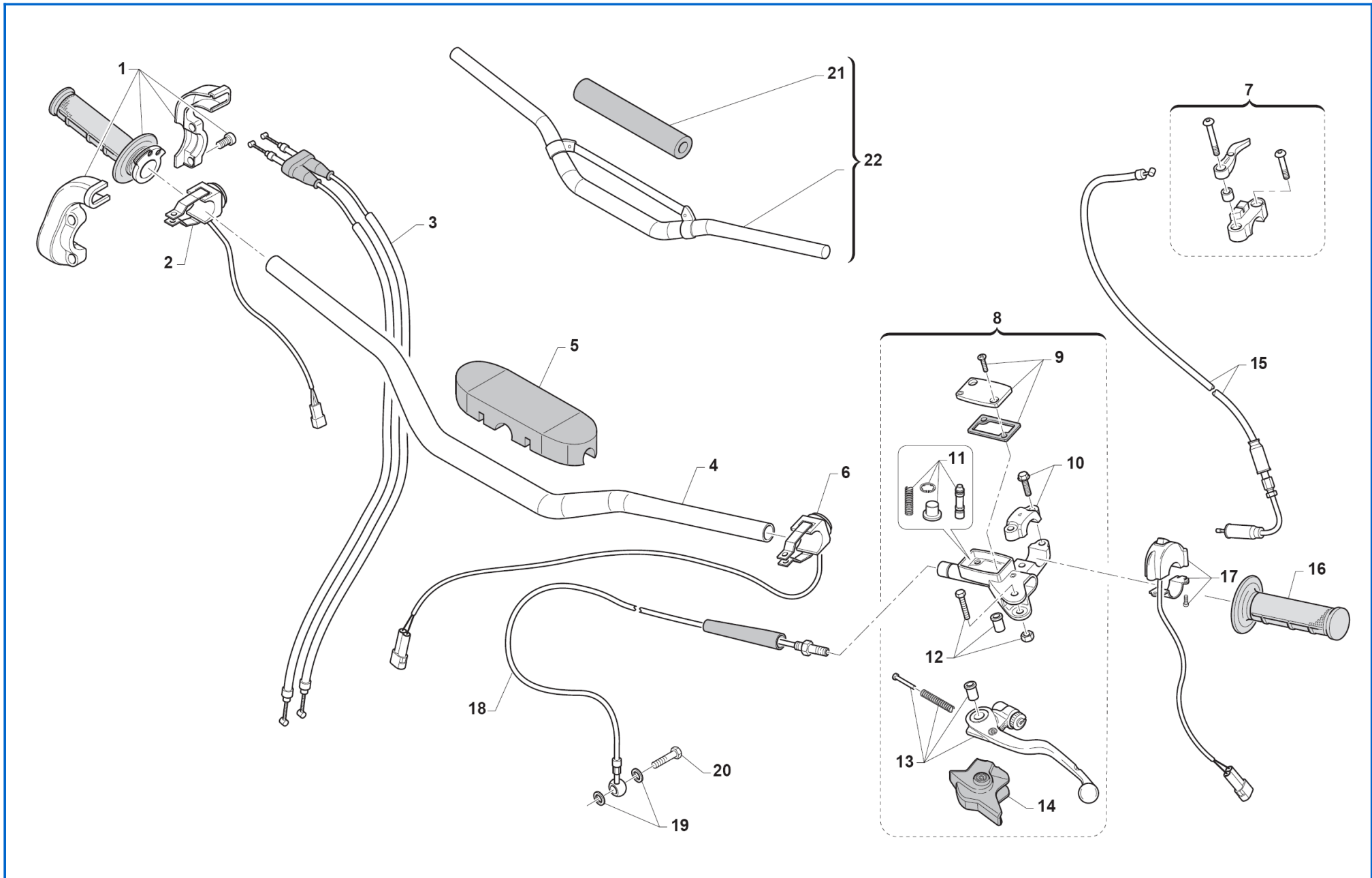
OP RICAMBIO OPZIONALE
OPTIONAL SPARE PARTS

X RICAMBIO NON DISPONIBILE ALLA VENDITA
PART CAN NOT BE SOLD SEPARATELY

Dati indicativi soggetti a modifiche senza impegno di preavviso.
All data are subject to modification without prior notice.

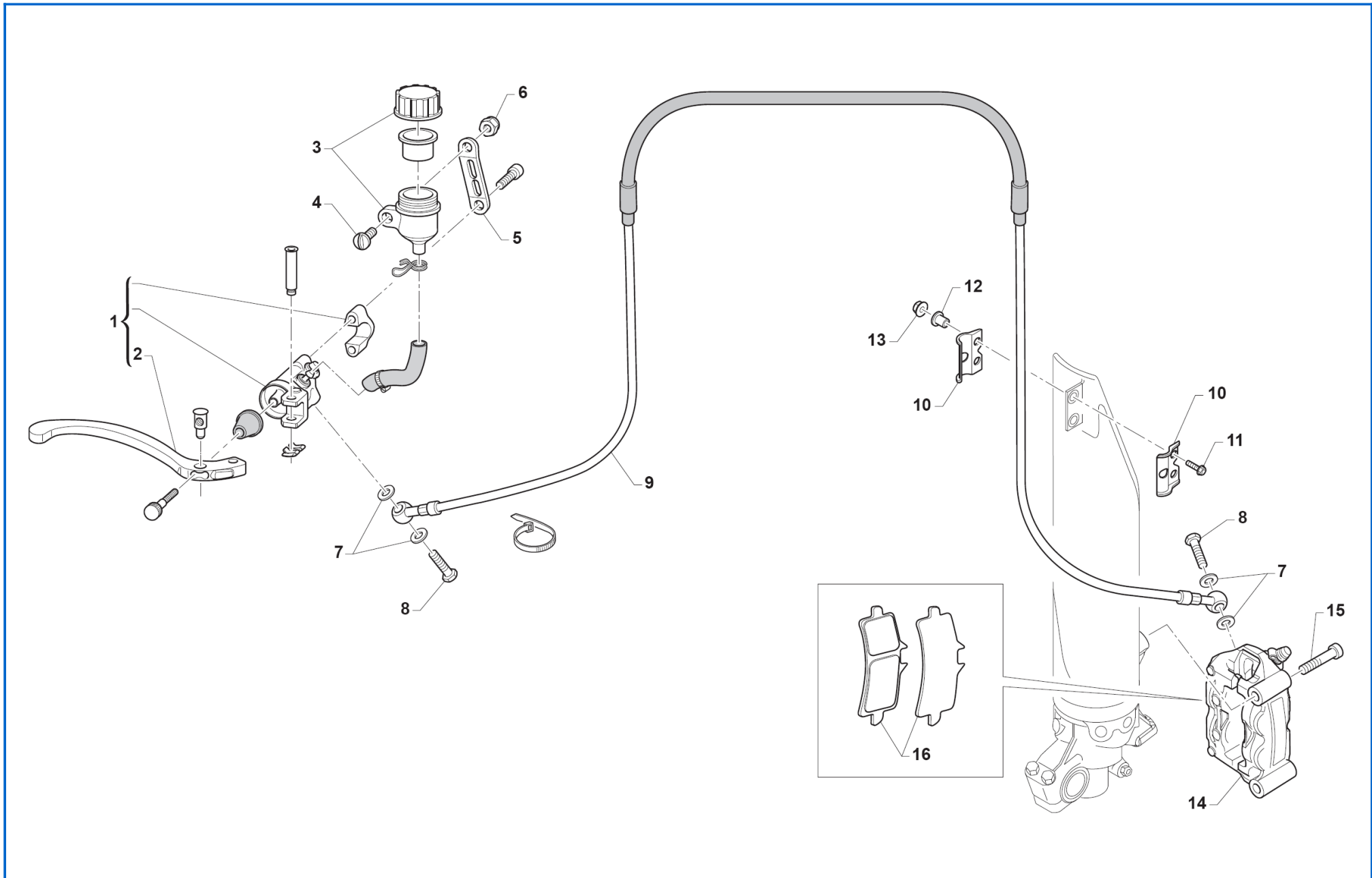
INDICE – INDEX

| TAVOLA - DRAWING | DENOMINAZIONE | NAME | PAGINA - PAGE |
|------------------|---------------------------|---------------------|---------------|
| 1 | MANUBRIO | HANDLEBAR | 1 |
| 2 | FRENO ANTERIORE | FRONT BRAKE SYSTEM | 3 |
| 3 | SOSPENSIONE ANTERIORE | FRONT FORK ASSEMBLY | 5 |
| 4 | RUOTA ANTERIORE | FRONT WHEEL | 9 |
| 5 | IMPIANTO RAFFREDDAMENTO | COOLING SYSTEM | 11 |
| 6 | CASSA FILTRO | AIR FILTER BOX | 13 |
| 7 | TELAIO | FRAME | 15 |
| 8 | PLASTICHE E SELLA | PLASTICS AND SEAT | 17 |
| 9 | SERBATOIO | FUEL TANK | 19 |
| 10 | FORCELLONE | SWINGARM | 21 |
| 11 | LEVERAGGI FORCELLONE | SWINGARM LINKAGE | 23 |
| 12 | AMMORTIZZATORE POSTERIORE | REAR SHOCK ABSORVER | 25 |
| 13 | RUOTA POSTERIORE | REAR WHEEL | 31 |
| 14 | FRENO POSTERIORE | REAR BRAKE SYSTEM | 35 |
| 15 | SCARICO | EXHAUST | 39 |
| 16 | CABLAGGI | CABLES HARNESSSES | 41 |
| 17 | ADESIVI | STICKERS | 43 |



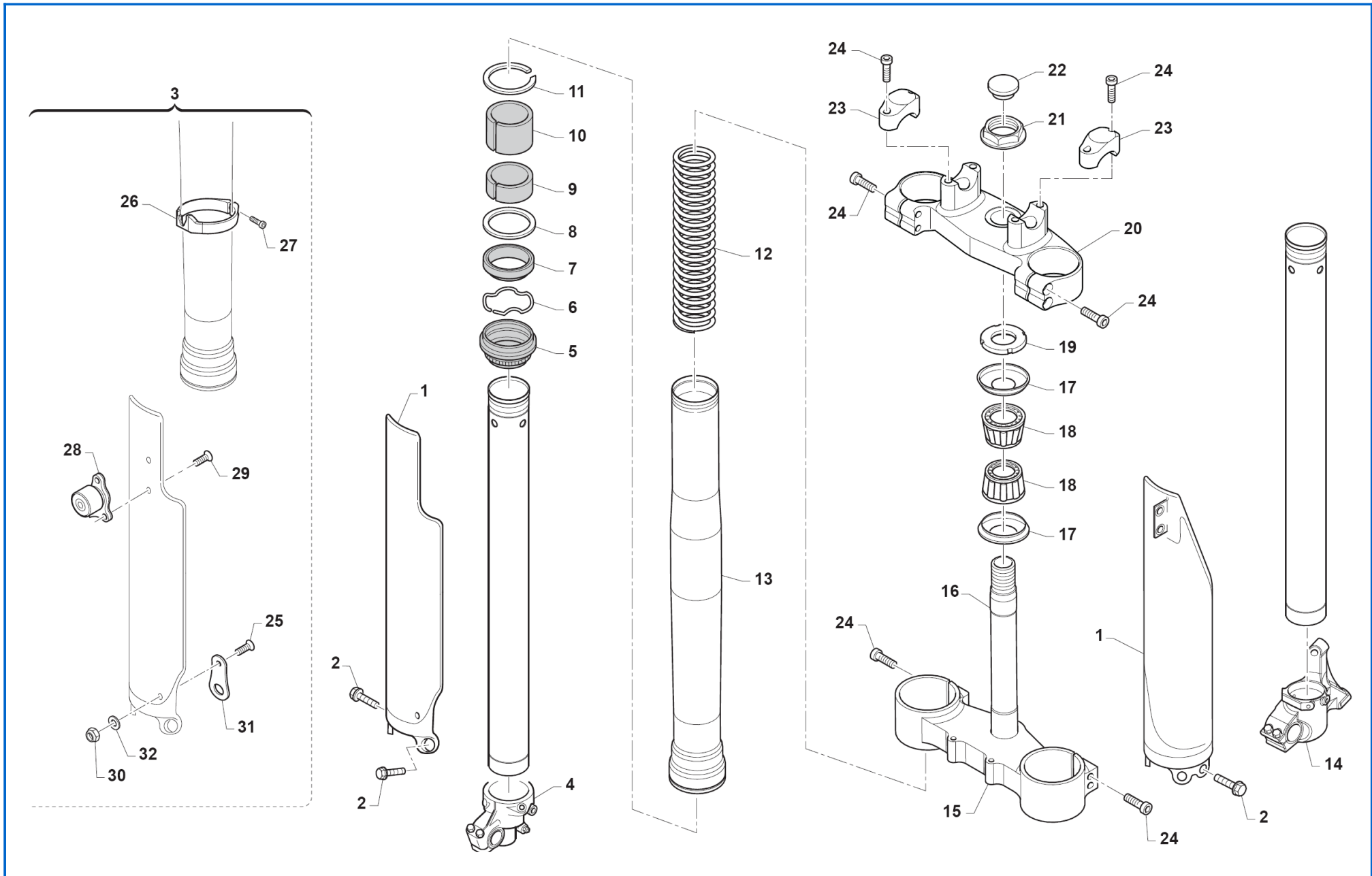


| POS. | CODICE | Q.tà - Q.ty | MY | NOTE | DESCRIZIONE | DESCRIPTION |
|------|-----------|-------------|----|----------|-----------------------------|----------------------------|
| 1 | F64300 | 1 | | DOMINO | COMANDO GAS | THROTTLE CONTROL |
| 2 | F68201 | 1 | | E.S. | PULSANTE AVVIAMENTO | STARTER BUTTON |
| 3 | F64322 | 1 | | | CAVO M10 | CABLE M10 |
| 4 | 64069 | 1 | | REIKON | MANUBRIO | HANDLEBAR |
| 5 | 64078.1 | 1 | | | PARACOLPI MANUBRIO | HANDLEBAR BUMPER |
| 6 | F68189 | 1 | | | PULSANTE ENGINE STOP | ENGINE STOP BUTTON |
| 7 | 43044 | 1 | | | KIT HOT STARTER | HOT STARTER KIT |
| 8 | 64240 | 1 | | BREMBO | ASS. POMPA COMANDO FRIZIONE | CLUTCH CONTROL PUMP ASSY |
| 9 | 64247 | 1 | | | COPERCHIO | COVER |
| 10 | 64249 | 1 | | BREMBO | CAVALLOTTO | CLAMP |
| 11 | 64243 | 1 | | BREMBO | FLOTTANTE | PLUNGER |
| 12 | 64245 | 1 | | BREMBO | PERNO | PIN |
| 13 | 64241 | 1 | | BREMBO | LEVA FRIZIONE | CLUTCH LEVER |
| 14 | 64238 | 1 | | BREMBO | PARAPOLVERE | DUST SEAL |
| 15 | F64326 | 1 | | | CAVO STARTER | STARTER CABLE |
| 16 | 64010 | 1 | | | MANOPOLE | HANDGRIPS |
| 17 | 68029 | 1 | | DOMINO | COMMUTATORE | SWITCH |
| 18 | F35503.14 | 1 | | | TUBO | PIPE |
| 19 | 69034 | 1 | | | RONDELLA | WASHER |
| 20 | 69093 | 1 | | | VITE FORATA M10x1 | HOLES BOLT M10x1 |
| 21 | 64055 | 1 | | | PARACOLPI MANUBRIO | HANDLEBAR BUMPER |
| 22 | 64079 | 1 | | OPTIONAL | MANUBRIO REIKON JOBA 9012 | HANDLEBAR REIKON JOBA 9012 |
| 22 | 64067 | 1 | | OPTIONAL | MANUBRIO REIKON JOBA 9017 | HANDLEBAR REIKON JOBA 9017 |
| 22 | 64067.1 | 1 | | OPTIONAL | MANUBRIO REIKON JOBA 9018 | HANDLEBAR REIKON JOBA 9018 |
| | | | | | | |
| | | | | | | |
| | | | | | | |
| | | | | | | |
| | | | | | | |
| | | | | | | |
| | | | | | | |

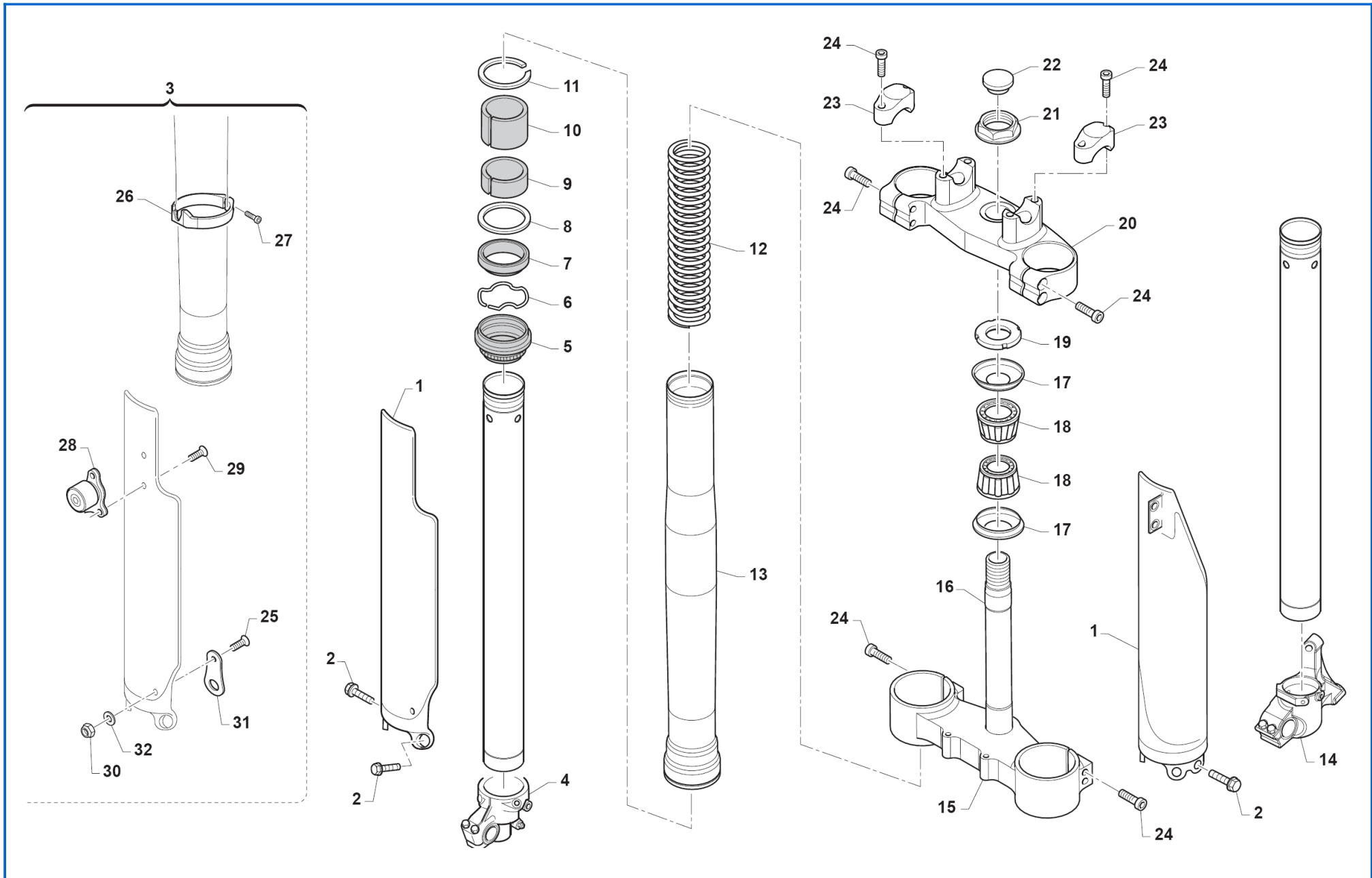




| POS. | CODICE | Q.tà - Q.ty | MY | NOTE | DESCRIZIONE | DESCRIPTION |
|------|----------|-------------|----|--------------------|-----------------------|-------------------------|
| 1 | F69500 | 1 | | BREMBO | POMPA FRENO ANTERIORE | FRONT MASTER CYLINDER |
| | 69191 | 1 | | OPTIONAL BREMBO RC | POMPA FRENO ANTERIORE | FRONT MASTER CYLINDER |
| 2 | F69514 | 1 | | BREMBO | LEVA FRENO ANTERIORE | FRONT BRAKE LEVER |
| 3 | 69024.01 | 1 | | | SERBATOIO OLIO | OIL TANK |
| 4 | 49320 | 1 | | | VITE TB 6 X 15 | SCREW TB 6 X 15 |
| 5 | 26056 | 1 | | | PIASTRINO | PLATE |
| 6 | 49676 | 1 | | | DADO | NUT |
| 7 | 69034 | 2 | | | RONDELLA | WASHER |
| 8 | 69093 | 2 | | | VITE FORATA M10x1 | HOLES BOLT M10x1 |
| 9 | 69127.14 | 1 | | | TUBO FRENO ANTERIORE | FRONT BRAKE HOSE |
| 10 | 67063 | 1 | | | PASSACAVO | CABLE RING |
| 11 | 49355 | 2 | | | VITE TE M6x16 | HEXAGON HEAD BOLT M6x16 |
| 12 | 26133 | 2 | | | BOCCOLA | BUSHING |
| 13 | 49637 | 2 | | | DADO AUTOBLOCCANTE M6 | SELF-LOCKING NUT M6 |
| 14 | 69265 | 1 | | INT. 100 | PINZA FRENO ANTERIORE | FRONT BRAKE CALLIPER |
| 14 | 69271 | 1 | | OPTIONAL INT. 108 | PINZA FRENO ANTERIORE | FRONT BRAKE CALLIPER |
| | 69184 | 1 | | OPTIONAL BREMBO RC | PINZA FRENO ANTERIORE | FRONT BRAKE CALLIPER |
| 15 | 49588 | 2 | | | VITE TCEI | SCREW TCEI |
| 16 | 69266 | 1 | | INT. 100 | COPPIA PASTIGLIE | PAIR OF BRAKE PADS |
| | 69322 | 1 | | INT. 108 | COPPIA PASTIGLIE | PAIR OF BRAKE PADS |
| | | | | | | |
| | | | | | | |
| | | | | | | |
| | | | | | | |
| | | | | | | |
| | | | | | | |
| | | | | | | |
| | | | | | | |
| | | | | | | |
| | | | | | | |
| | | | | | | |
| | | | | | | |

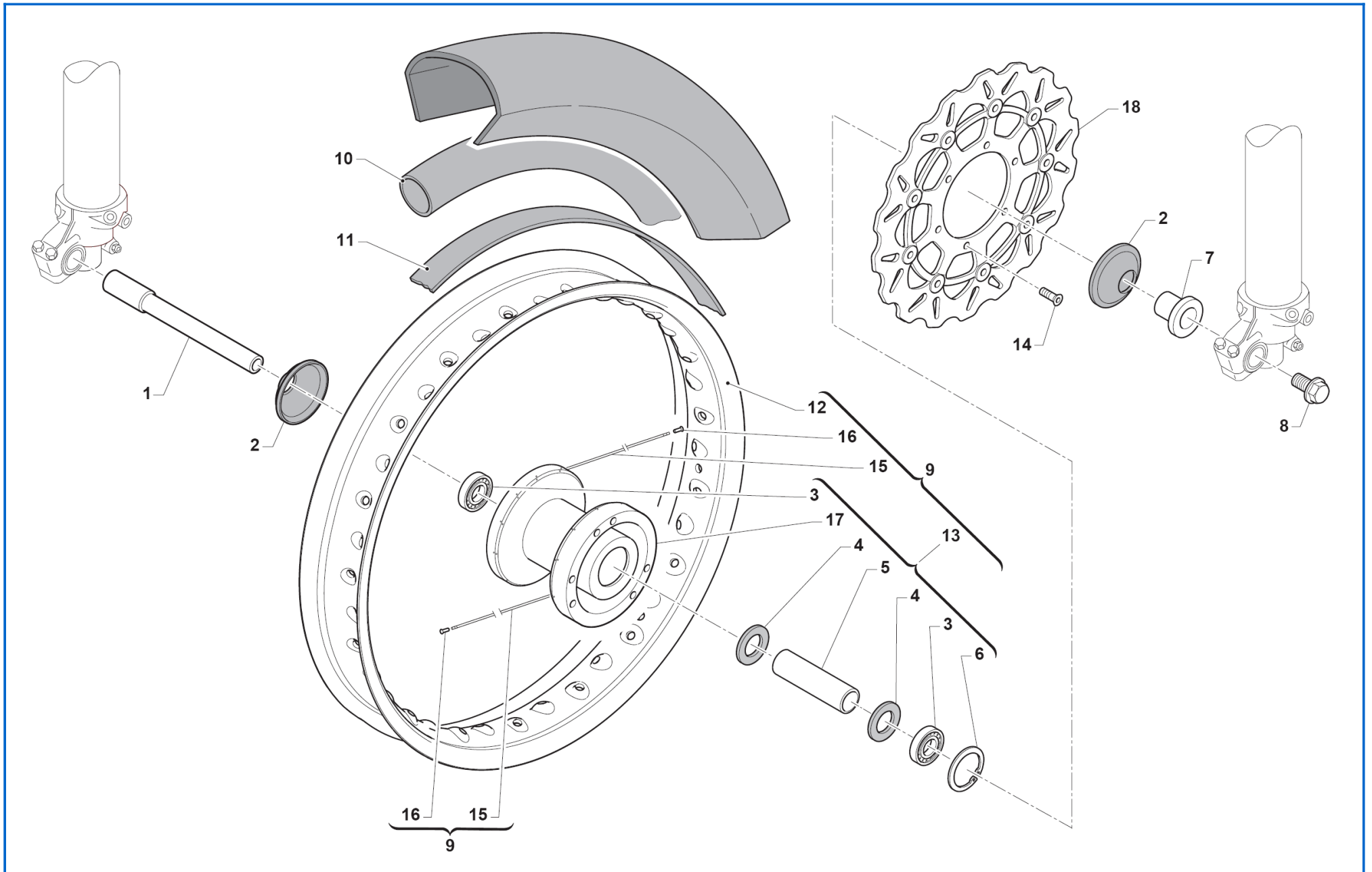


| POS. | CODICE | Q.tà - Q.ty | MY | NOTE | DESCRIZIONE | DESCRIPTION |
|------|----------|-------------|----|-------------------|--------------------------------|--------------------------|
| 1 | 67107.05 | 1 | | | KIT PROTEZIONE FORCELLA BLU | LEG PROTECTION KIT BLUE |
| | 67218.11 | 1 | | | KIT PROTEZIONE FORCELLA BIANCO | LEG PROTECTION KIT WHITE |
| 2 | 49571 | 6 | | | VITE TBCE M6x7 | BOLT TBCE M6x7 |
| 3 | 72111 | 1 | | | KIT EASY START | EASY START KIT |
| 4 | 72332 | 1 | | | PIEDINO DESTRO | RIGHT FORK BOTTOM |
| 5 | B533279 | 2 | | | PARAPOLVERE | DUST SEAL |
| 6 | B523251 | 1 | | | ANELLO | RING |
| 7 | B528203 | 2 | | | PARAOLIO | OIL SEAL |
| 8 | B539036 | 1 | | | RONDELLA | WASHER |
| 9 | B538121 | 2 | | | BUSSOLA | BUSHING |
| 10 | B538105 | 2 | | | BUSSOLA | BUSHING |
| 11 | B523337 | 1 | | | ANELLO ELASTICO | CIRCLIP |
| 12 | B5241490 | 2 | | | MOLLA K=4,0 | SPRING K=4,0 |
| | B5141402 | 2 | | | MOLLA K=4,2 | SPRING K=4,2 |
| | B5141401 | 2 | | | MOLLA K=4,5 | SPRING K=4,5 |
| | B5141403 | 2 | | | MOLLA K=4,8 | SPRING K=4,8 |
| 13 | B760000 | 2 | | | FODERO | SLEEVE |
| 14 | F72540 | 1 | | STD INT. 100 | PIEDINO SINISTRO | LEFT FORK BOTTOM |
| 14 | F72319 | 1 | | OPTIONAL INT. 108 | PIEDINO SINISTRO | LEFT FORK BOTTOM |
| 15 | 72000.63 | 1 | | 50,16 | PIASTRA INFERIORE | LOWER PLATE |
| 16 | F72335 | 1 | | | CANOTTO | PIN |
| 17 | 72002.02 | 2 | | | PROTEZIONE | PROTECTION |
| 18 | 03070 | 2 | | | CUSCINETTO | BEARING |
| 19 | 72008.98 | 1 | | | GHIERA | RING NUT |
| 20 | 72000.97 | 1 | | 50,16 | PIASTRA SUPERIORE | UPPER PLATE |
| 21 | 49080 | 1 | | | DADO | NUT |
| 22 | 21033 | 1 | | | TAPPO | PLUG |
| 23 | 72036.11 | 2 | | | CAVALLOTTO SUPERIORE | UPPER CLAMP |
| 24 | 49502 | 12 | | | VITE TCEI M8x30 | SCREW TCEI M8x30 |
| 25 | 49430 | 3 | | | VITE TSEI M4x12 | SCREW TSEI M4x12 |



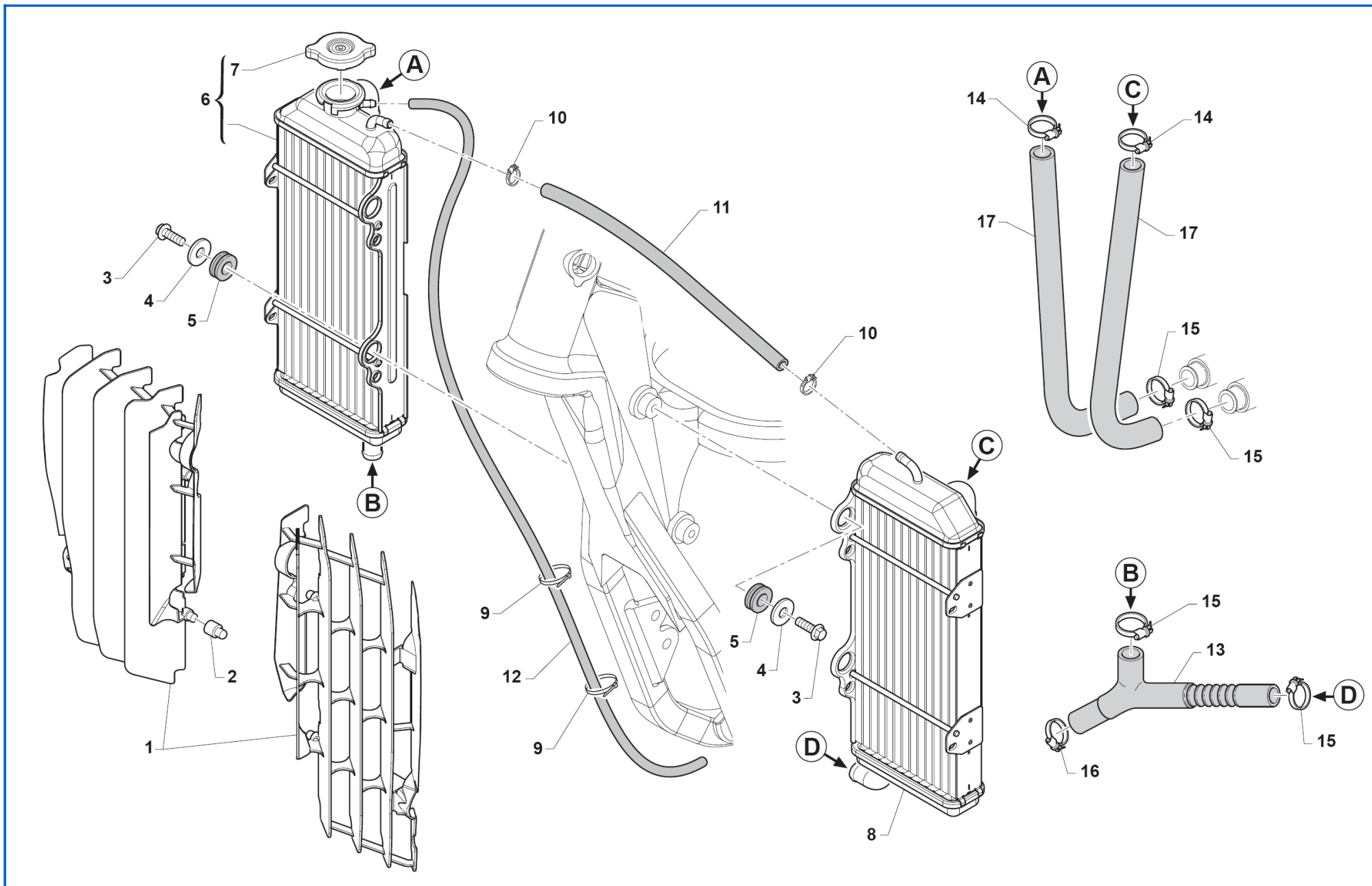


| POS. | CODICE | Q.tà - Q.ty | MY | NOTE | DESCRIZIONE | DESCRIPTION |
|------|--------|-------------|----|------|-----------------|------------------|
| 26 | 72135 | 1 | | | ANELLO | RING |
| 27 | 49587 | 1 | | | VITE TCEI M4x16 | SCREW TCEI M4x16 |
| 28 | 72109 | 1 | | | PULSANTE | BUTTON |
| 29 | 49396 | 3 | | | VITE TSEI M5x10 | SCREW TSEI M5x10 |
| 30 | 49631 | 3 | | | DADO | NUT |
| 31 | 00698 | 3 | | | PIASTRINO | PLATE |
| 32 | 49600 | 3 | | | RONDELLA | WASHER |
| | | | | | | |
| | | | | | | |
| | | | | | | |
| | | | | | | |
| | | | | | | |
| | | | | | | |
| | | | | | | |
| | | | | | | |
| | | | | | | |
| | | | | | | |
| | | | | | | |
| | | | | | | |
| | | | | | | |
| | | | | | | |
| | | | | | | |
| | | | | | | |
| | | | | | | |
| | | | | | | |
| | | | | | | |
| | | | | | | |
| | | | | | | |
| | | | | | | |
| | | | | | | |
| | | | | | | |
| | | | | | | |
| | | | | | | |
| | | | | | | |
| | | | | | | |



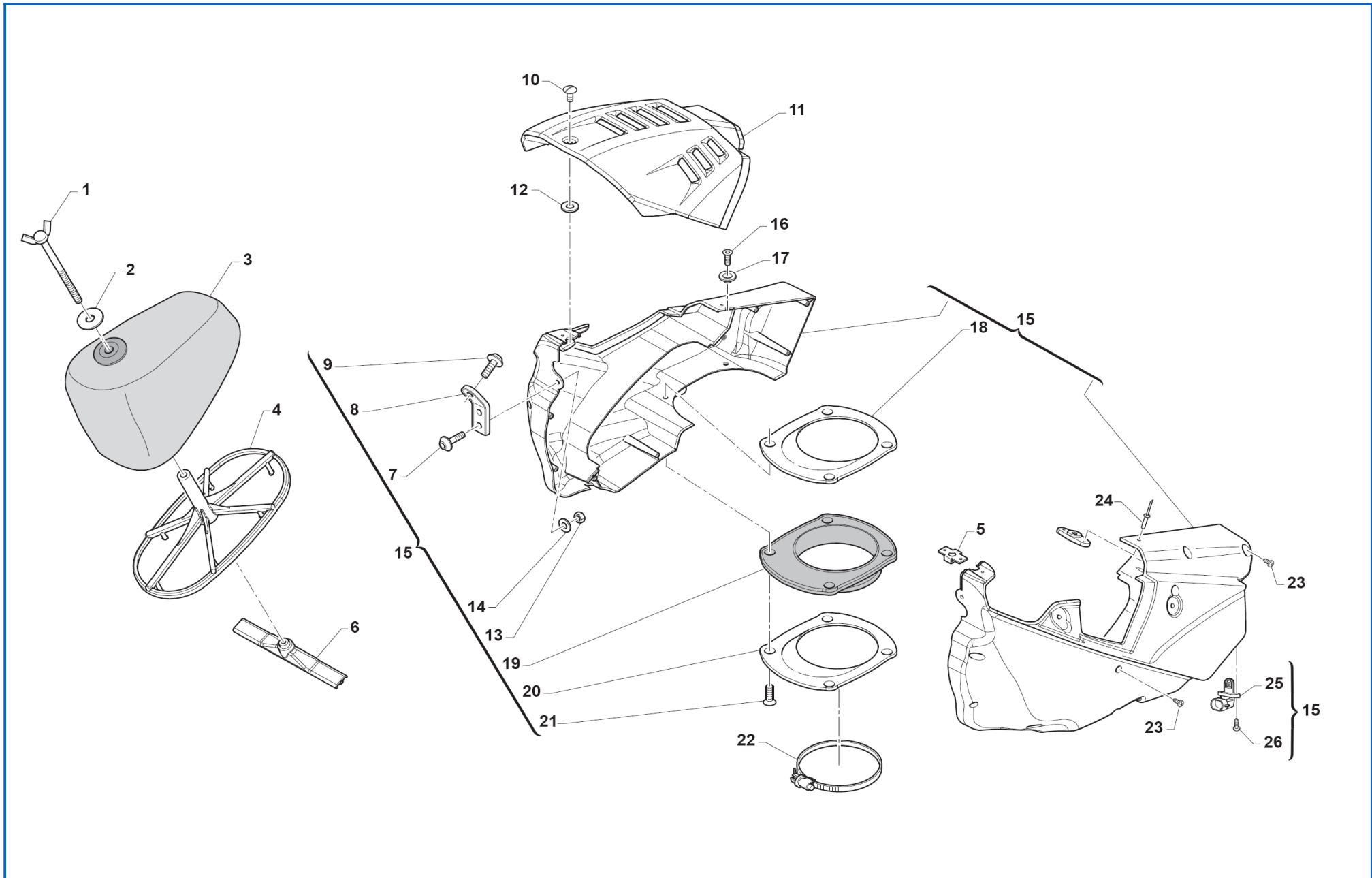


| POS. | CODICE | Q.tà - Q.ty | MY | NOTE | DESCRIZIONE | DESCRIPTION |
|------|---------|-------------|----|-----------------------|------------------------------------|-------------------------|
| 1 | 74048 | 1 | | | PERNO RUOTA ANTERIORE | FRONT WHEEL AXLE |
| 2 | 69998 | 2 | | | PARAPOLVERE | DUST SEAL |
| 3 | 03071 | 2 | | | CUSCINETTO | BEARING |
| 4 | 70165 | 2 | | | RONDELLA | WASHER |
| 5 | 70167 | 1 | | | DISTANZIALE INTERNO | INTERNAL SPACER |
| 6 | 49250 | 1 | | | ANELLO DI FERMO Ø42 | RETAINING RING Ø42 |
| 7 | 70166.2 | 1 | | STD 100 | BOCCOLA | BUSHING |
| | 70166.3 | 1 | | OPTIONAL INT. 108 | BOCCOLA | BUSHING |
| 8 | 49077 | 1 | | | DADO | NUT |
| 9 | 70261 | 1 | | | CERCHIO RUOTA ANTERIORE ASSEMBLATO | FRONT WHEEL RIM ASSY |
| 10 | 80123 | 1 | | | CAMERA D'ARIA | AIR TUBE |
| 11 | 70046 | 1 | | | PROTEZIONE CAMERA D'ARIA | AIR TUBE PROTECTION |
| 12 | 70088.1 | 1 | | 16.5x3.50 EXCEL BLACK | CERCHIO RUOTA ANTERIORE | FRONT WHEEL RIM |
| 13 | 70194 | 1 | | | ASSIEME MOZZO RUOTA ANTERIORE | FRONT WHEEL HUB ASSY |
| 14 | 49443 | 6 | | | VITE TE M6x16 | HEXAGON HEAD BOLT M6x16 |
| 15 | 70265 | 36 | | 4x173 | RAGGIO | SPOKE |
| 16 | 70062 | 36 | | | NIPPLO | NIPPLE |
| 17 | 70193 | 1 | | | MOZZO RUOTA ANTERIORE | FRONT WHEEL HUB |
| 18 | 69270 | 1 | | | DISCO FRENO | BRAKE DISC |
| | | | | | | |
| | | | | | | |
| | | | | | | |
| | | | | | | |
| | | | | | | |
| | | | | | | |
| | | | | | | |
| | | | | | | |
| | | | | | | |
| | | | | | | |
| | | | | | | |
| | | | | | | |
| | | | | | | |
| | | | | | | |

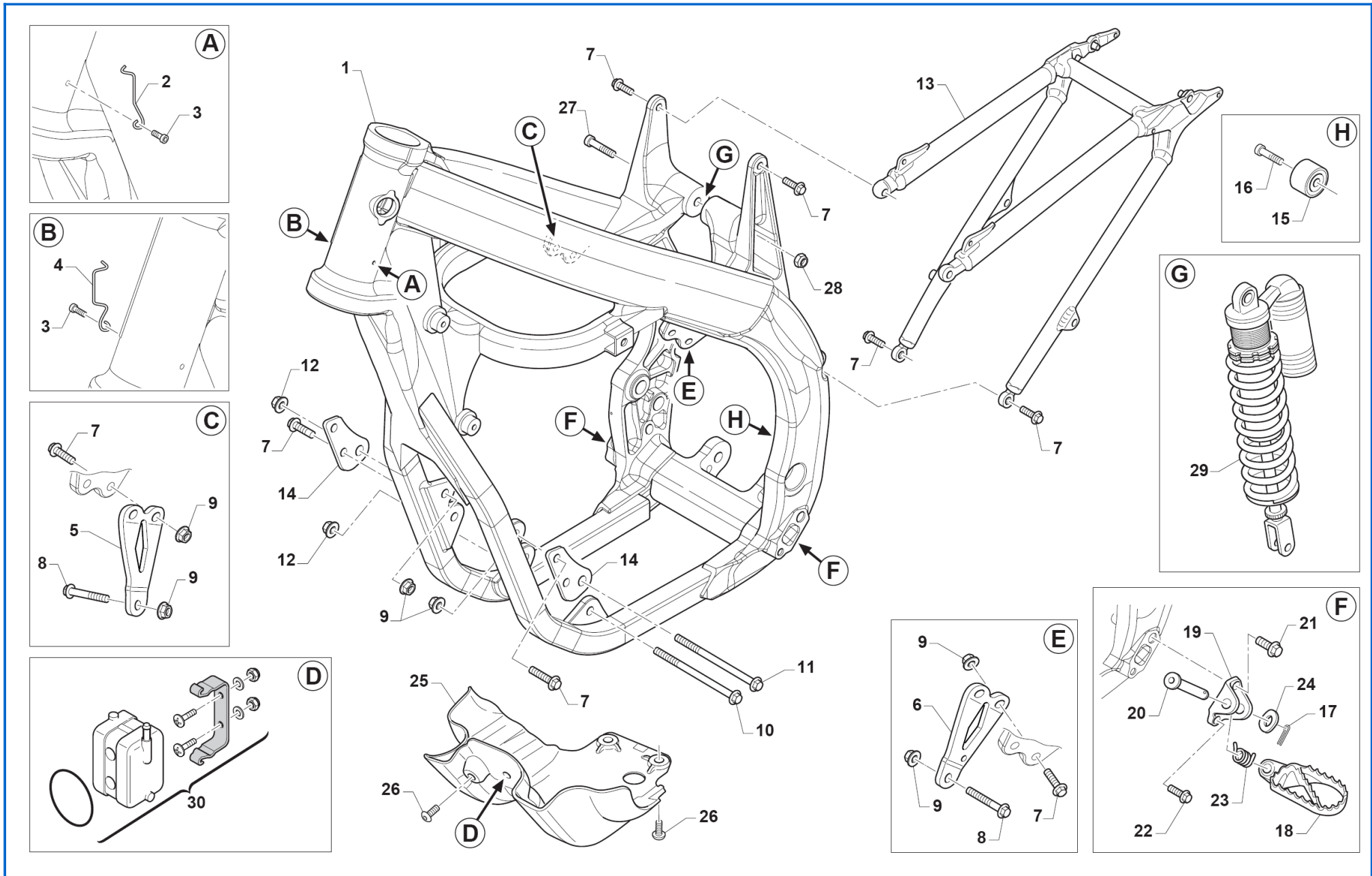




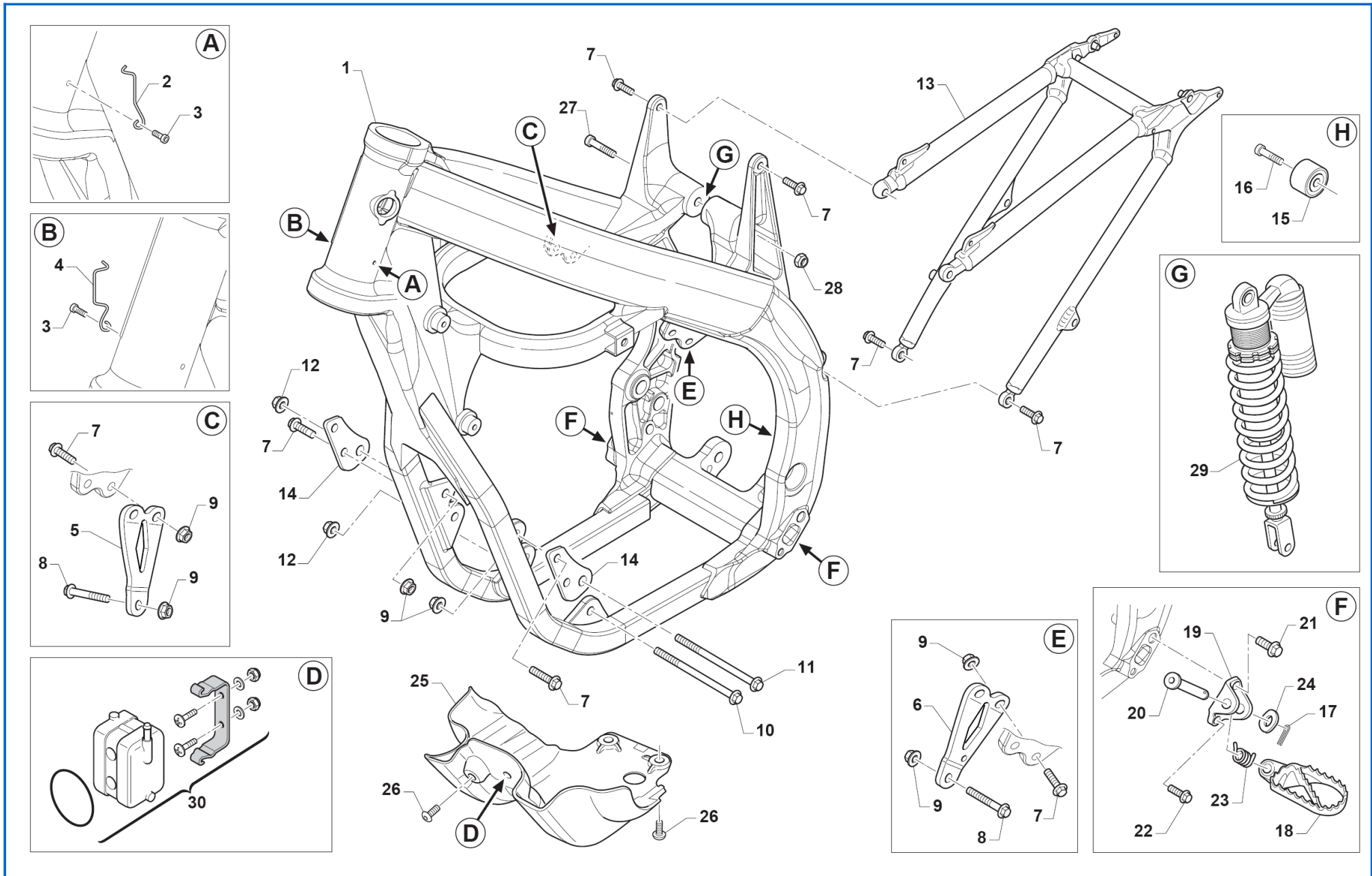
| POS. | CODICE | Q.tà - Q.ty | MY | NOTE | DESCRIZIONE | DESCRIPTION |
|------|----------|-------------|----|------|---------------------------------|--------------------------|
| 1 | F23321 | 1 | | | KIT PROTEZIONE RADIATORE BLU | COVER RADIATOR KIT BLUE |
| 1 | F23323 | 1 | | | KIT PROTEZIONE RADIATORE BIANCO | COVER RADIATOR KIT WHITE |
| 2 | F23303 | 4 | | | BOCCOLA | BUSHING |
| 3 | 49355 | 4 | | | VITE TE M6x16 | HEXAGON HEAD BOLT M6x16 |
| 4 | 26084 | 4 | | | RONDELLA | WASHER |
| 5 | 21102 | 4 | | | GOMMINO ANTIVIBRANTE | SILENT-BLOCK |
| 6 | F23316 | 1 | | | RADIATORE DESTRO | RIGHT RADIATOR |
| 7 | 23010 | 1 | | | TAPPO RADIATORE | RADIATOR CAP |
| 8 | F23317 | 1 | | | RADIATORE SINISTRO | L.H. RADIATOR |
| 9 | 51037 | 2 | | | FASCETTA NYLON | NYLON CLAMP |
| 10 | 51014 | 2 | | | FASCETTA INOX | INOX CLAMP |
| 11 | 67036 | 0 | | | TUBO 8x14 mm | PIPE 8x14 mm |
| 12 | 67170 | 0 | | | TUBO 5x9 mm | PIPE 5x9 mm |
| 13 | F21408.1 | 1 | | | MANICOTTO | COUPLING |
| 14 | 51062 | 2 | | | FASCETTA Ø22 | CLAMP Ø22 |
| 15 | 51036 | 4 | | | FASCETTA Ø24 | CLAMP Ø24 |
| 16 | 51078 | 1 | | | FASCETTA Ø30 | CLAMP Ø30 |
| 17 | F21413.1 | 2 | | | MANICOTTO | COUPLING |
| | | | | | | |
| | | | | | | |
| | | | | | | |
| | | | | | | |
| | | | | | | |
| | | | | | | |
| | | | | | | |
| | | | | | | |
| | | | | | | |
| | | | | | | |
| | | | | | | |
| | | | | | | |



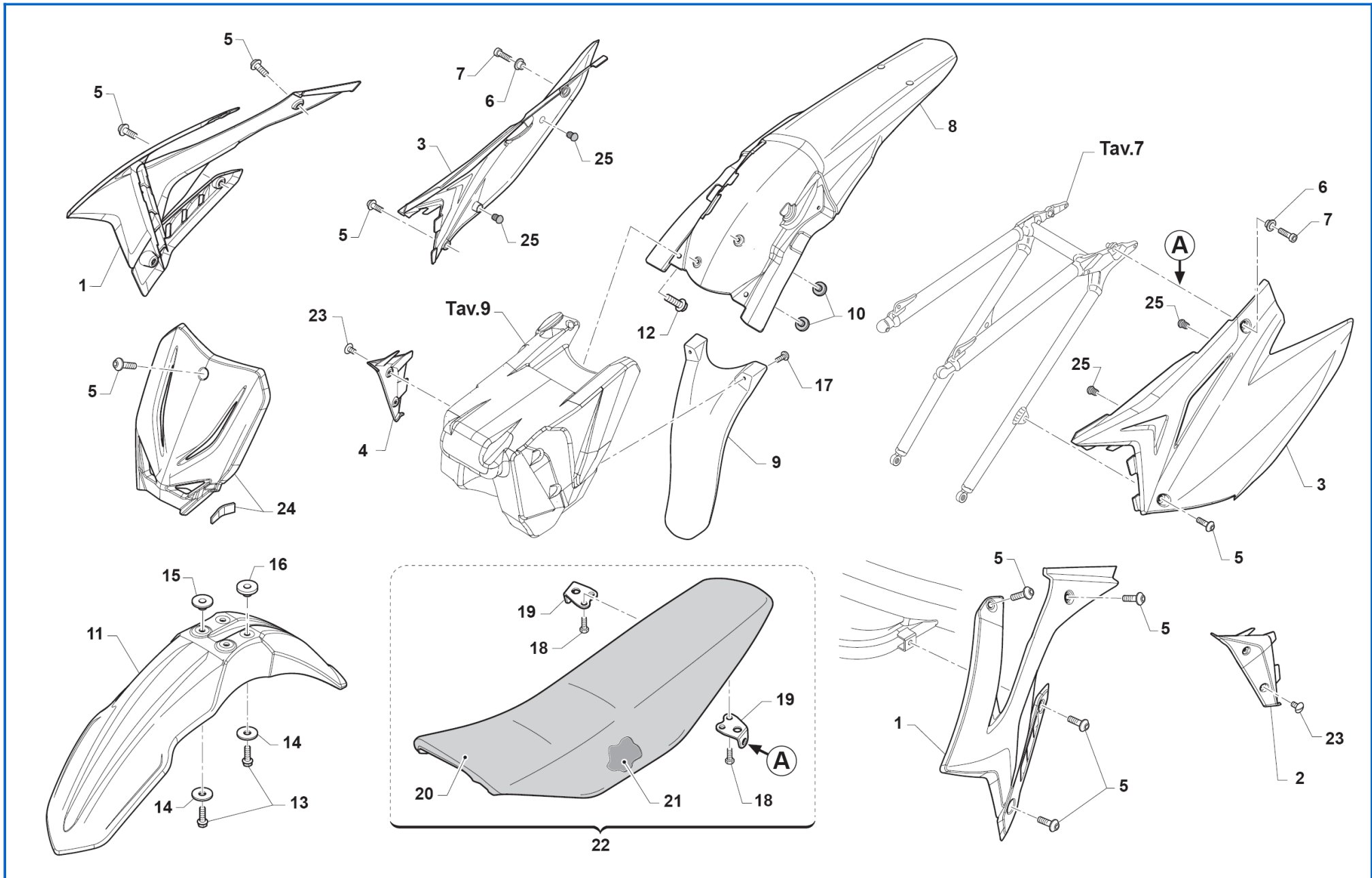
| POS. | CODICE | Q.tà - Q.ty | MY | NOTE | DESCRIZIONE | DESCRIPTION |
|------|----------|-------------|----|------|-------------------------------|--------------------------------|
| 1 | 49418 | 1 | | | DADO A GALLETTO | NUT |
| 2 | 49621 | 1 | | | RONDELLA | WASHER |
| 3 | 66065 | 1 | | | FILTRO ARIA | AIR FILTER |
| 4 | F66521 | 1 | | | GABBIA FILTRO | FILTER CAGE |
| 5 | 49924 | 1 | | | RICETTACOLO | RECEPTACLE |
| 6 | F67137 | 1 | | | STAFFA | BRACKET |
| 7 | 49574 | 2 | | | VITE TBCE M6x12 | BOLT TBCE M6x12 |
| 8 | 26082 | 1 | | | PIASTRINA | PLATE |
| 9 | F49822 | 1 | | | VITE TE M6x12 | HEXAGON SOCKET-HEAD BOLT M6x12 |
| 10 | 49925 | 1 | | | SPINOTTO | PISTON PIN |
| 11 | F67141 | 1 | | | COPERCHIO CASSA FILTRO BIANCO | COVER AIRBOX - WHITE |
| | F67136 | 1 | | | COPERCHIO CASSA FILTRO NERO | COVER AIRBOX - BLACK |
| 12 | 49923 | 1 | | | RONDELLA | WASHER |
| 13 | 49637 | 1 | | | DADO AUTOBLOCCANTE M6 | SELF-LOCKING NUT M6 |
| 14 | 49117 | 1 | | | RONDELLA | WASHER |
| 15 | F67142 | 1 | | | CASSA FILTRO ASSEMBLATA | FILTER BOX ASSY |
| 16 | 49404 | 1 | | | VITE TSEI M6x16 | SCREW TSEI M6x16 |
| 17 | 26083 | 1 | | | BOCCOLA | BUSHING |
| 18 | F67139 | 1 | | | FLANGIA INTERNA | INTERNAL FLANGE |
| 19 | F66520 | 1 | | | CUFFIA | CAP |
| 20 | F67139.1 | 1 | | | FLANGIA ESTERNA | EXTERNAL FLANGE |
| 21 | 49402 | 4 | | | VITE TSEI M5x20 | SCREW TSEI M5x20 |
| 22 | 51006 | 1 | | | FASCETTA | CLAMP |
| 23 | 49872 | 9 | | | VITE M3x20 | SCREW M3x20 |
| 24 | 49888 | 2 | | | RIVETTO 3x12 | RIVET 3x12 |
| 25 | F08004 | 1 | | | SENSORE ARIA | AIR SENSOR |
| 26 | 49304 | 2 | | | VITE TC 3x12 | SCREW TC 3x12 |
| | | | | | | |
| | | | | | | |
| | | | | | | |



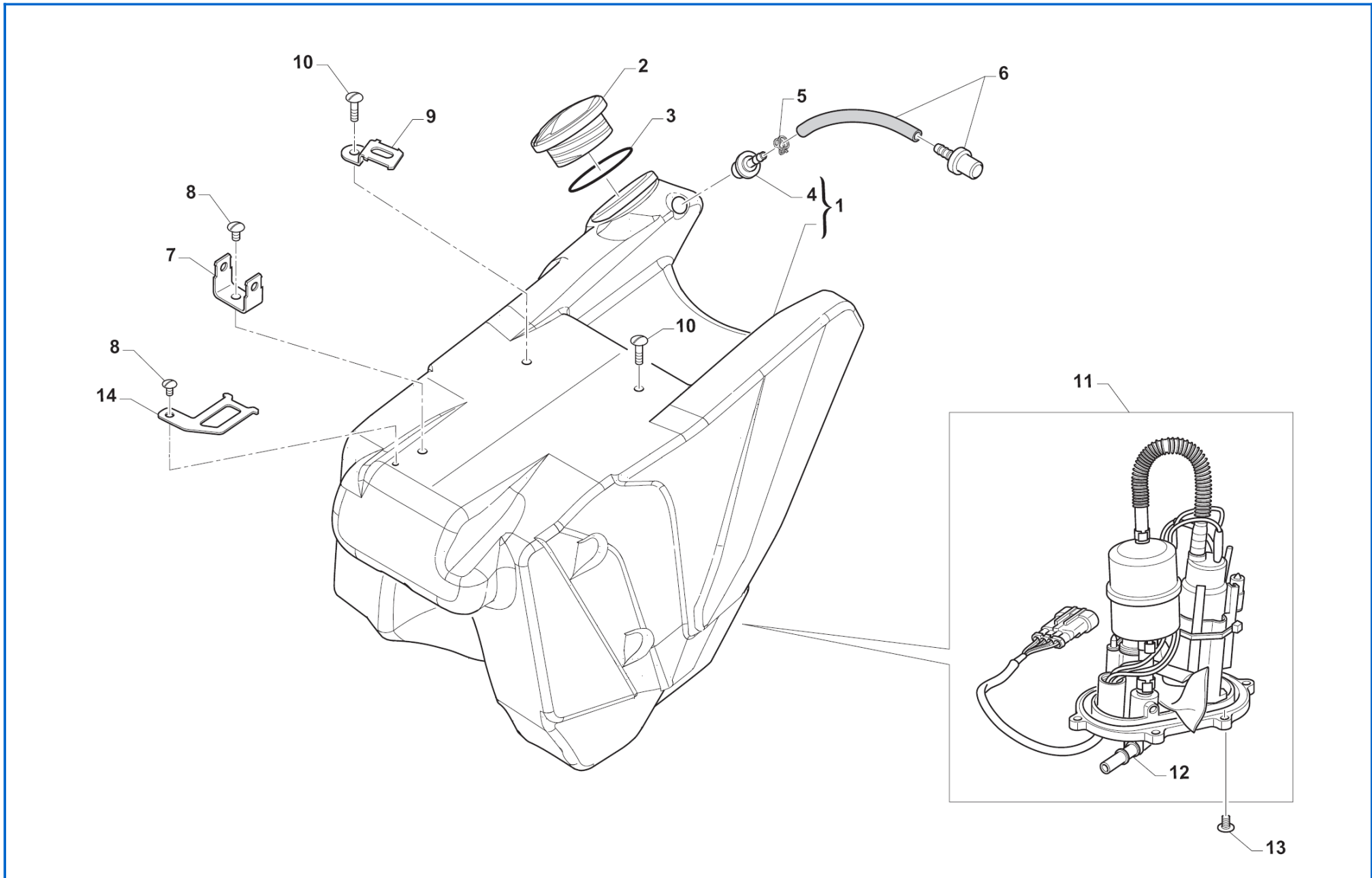
| POS. | CODICE | Q.tà - Q.ty | MY | NOTE | DESCRIZIONE | DESCRIPTION |
|------|----------|-------------|----|-------|-----------------------|----------------------------------|
| 1 | F73482 | 1 | | | TELAIO | FRAME |
| 2 | 16021 | 1 | | | MOLLA | SPRING |
| 3 | 49597 | 2 | | | VITE TBCE M4x8 | BOLT TBCE M4x8 |
| 4 | 16023 | 1 | | | MOLLA | SPRING |
| 5 | F26441 | 1 | | 450Fi | PIASTRA DESTRA | R.H. PLATE |
| | F26443 | 1 | | 530Fi | PIASTRA DESTRA | R.H. PLATE |
| 6 | F26440 | 1 | | 450Fi | PIASTRA SINISTRA | L.H. PLATE |
| | F26442 | 1 | | 530Fi | PIASTRA SINISTRA | L.H. PLATE |
| 7 | 49364 | 8 | | | VITE TE M8x25 | HEXAGON HEAD BOLT M8x25 |
| 8 | 49365 | 2 | | | VITE TE M8x40 | HEXAGON HEAD BOLT M8x40 |
| 9 | 49680 | 10 | | | DADO AUTOBLOCCANTE M8 | SELF-LOCKING NUT M8 |
| 10 | 49789 | 1 | | | VITE TE M10x131 | HEXAGON SOCKET-HEAD BOLT M10x131 |
| 11 | 49352 | 1 | | | VITE TE M10x125 | HEXAGON SOCKET-HEAD BOLT M10x125 |
| 12 | F49962 | 2 | | | DADO FLANGIATO M10 | FLANGED NUT M10 |
| 13 | F73466 | 1 | | | CODINO | TAIL |
| 14 | F26437 | 2 | | | PIASTRINO | PLATE |
| 15 | 67088.08 | 1 | | | ROTELLA CATENA | CHAIN WHEEL |
| 16 | 49725 | 1 | | | VITE | SCREW |
| 17 | 73036 | 2 | | | COPIGLIA | SPLIT PIN |
| 18 | 73048.10 | 1 | | | PEDANA DESTRA | R.H. FOOTREST |
| | 73049.10 | 1 | | | PEDANA SINISTRA | L.H. FOOTREST |
| 19 | 00692 | 2 | | | PIASTRINA | PLATE |
| 20 | 73064 | 2 | | | PERNO | PIN |
| 21 | 49382 | 2 | | | VITE TE M12x25 | HEXAGON HEAD BOLT M12x25 |
| 22 | 49383 | 2 | | | VITE TE M8x20 | HEXAGON HEAD BOLT M8x20 |
| 23 | 16022 | 2 | | | MOLLA DI RITORNO | RETURN SPRING |
| 24 | 49612 | 2 | | | RONDELLA | WASHER |
| 25 | F50827 | 1 | | | PARAMOTORE | ENGINE GUARD |
| 26 | F49861 | 4 | | | VITE M6x16 | SCREW M6x16 |
| 27 | 49792 | 1 | | | VITE TE M10x54 | HEXAGON HEAD BOLT M10x54 |



| POS. | CODICE | Q.tà - Q.ty | MY | NOTE | DESCRIZIONE | DESCRIPTION |
|-------------|---------------|--------------------|-----------|-------------|----------------------------------|---------------------------------|
| 28 | 49681 | 1 | | | DADO AUTOBLOCCANTE M10 | SELF-LOCKING NUT M10 |
| 29 | - | - | | | VEDI ESPLOSO MONO AMMORTIZZATORE | SEE MONO SHOCK ABSORBER CATALOG |
| 30 | 23038 | 1 | | | SERBATOIO DI RECUPERO | RECOVERY TANK |
| | | | | | | |
| | | | | | | |
| | | | | | | |
| | | | | | | |
| | | | | | | |
| | | | | | | |
| | | | | | | |
| | | | | | | |
| | | | | | | |
| | | | | | | |
| | | | | | | |
| | | | | | | |
| | | | | | | |
| | | | | | | |
| | | | | | | |
| | | | | | | |
| | | | | | | |
| | | | | | | |
| | | | | | | |
| | | | | | | |
| | | | | | | |
| | | | | | | |
| | | | | | | |
| | | | | | | |
| | | | | | | |
| | | | | | | |
| | | | | | | |
| | | | | | | |
| | | | | | | |
| | | | | | | |
| | | | | | | |

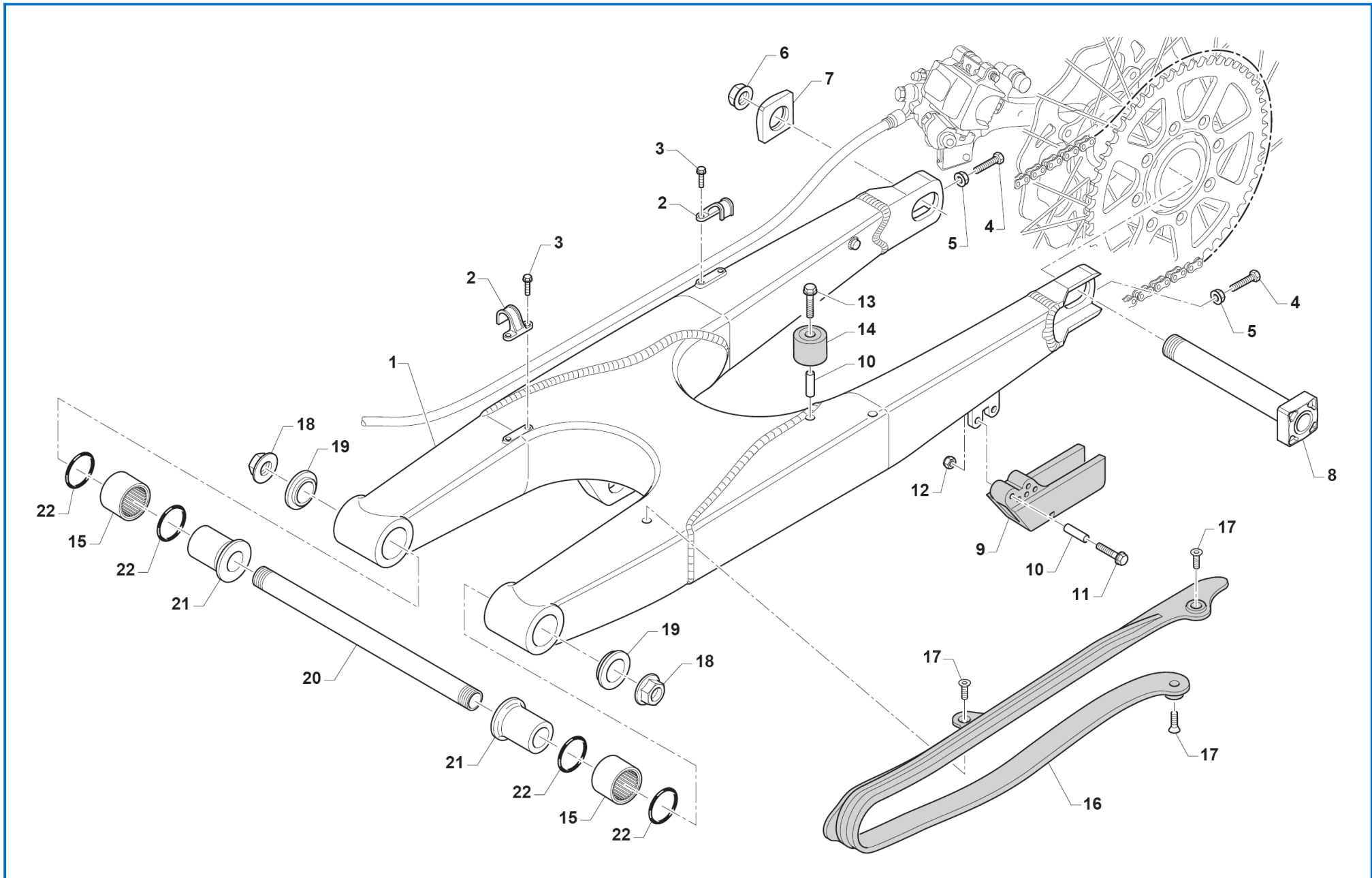


| POS. | CODICE | Q.tà - Q.ty | MY | NOTE | DESCRIZIONE | DESCRIPTION |
|------|----------|-------------|----|----------|------------------------------|-------------------------|
| 1 | 67271.15 | 1 | | | KIT CONVOGLIATORE | SCOOP KIT |
| 2 | F67133 | 1 | | | ALETTA SINISTRA | LH PANEL |
| 3 | 67274.15 | 1 | | | KIT FIANCHETTO | FAIRING KIT |
| 4 | F67132 | 1 | | | ALETTA DESTRA | RH PANEL |
| 5 | 49574 | 11 | | | VITE TBCE M6x12 | BOLT TBCE M6x12 |
| 6 | 26059 | 2 | | | BOCCOLA | BUSHING |
| 7 | 49484 | 2 | | | VITE TCEI M6x20 | SCREW TCEI M6x20 |
| 8 | 67251.15 | 1 | | | PARAFANGO POSTERIORE | REAR MUDGUARD |
| 9 | 67233 | 1 | | | PROTEZIONE MONO | MONO PROTECTION |
| 10 | 21135 | 2 | | | GOMMINO | RUBBER RING |
| 11 | 67168.08 | 1 | | | PARAFANGO ANTERIORE BLU | FRONT MUDGUARD BLUE |
| | 67219.11 | 1 | | | PARAFANGO ANTERIORE BIANCO | FRONT MUDGUARD WHITE |
| 12 | 49356 | 2 | | | VITE TE M6x20 | HEXAGON HEAD BOLT M6x20 |
| 13 | 49356 | 4 | | | VITE TE M6x20 | HEXAGON HEAD BOLT M6x20 |
| 14 | 26084 | 4 | | | RONDELLA | WASHER |
| 15 | 26132 | 2 | | | BOCCOLA | BUSHING |
| 16 | 26157 | 2 | | | BOCCOLA ALTA | HIGH BUSHING |
| 17 | 49317 | 2 | | | VITE TB M5x10 | BOLT TB M5x10 |
| 18 | 49435 | 4 | | | VITE TE M5x12 | HEXAGON HEAD BOLT M5x12 |
| 19 | 73047 | 2 | | | PIASTRINA | PLATE |
| 20 | 67275 | 1 | | | RIVESTIMENTO SELLA | SADDLE COVERING |
| 21 | 67276 | 1 | | | SPUGNA SELLA | FOAM SADDLE |
| 22 | F67140 | 1 | | | SELLA | SADDLE |
| 22 | 67282 | 1 | | OPTIONAL | SELLA ALTA | HIGH SADDLE |
| 23 | 49317 | 4 | | | VITE TB M5x10 | BOLT TB M5x10 |
| 24 | 67177.15 | 1 | | | PORTANUMERO ANTERIORE BLU | BLUE NUMBER HOLDER |
| | 67217.15 | 1 | | | PORTANUMERO ANTERIORE BIANCO | WHITE NUMBER HOLDER |
| 25 | 21127 | 4 | | | GOMMINO | RUBBER RING |
| | | | | | | |
| | | | | | | |

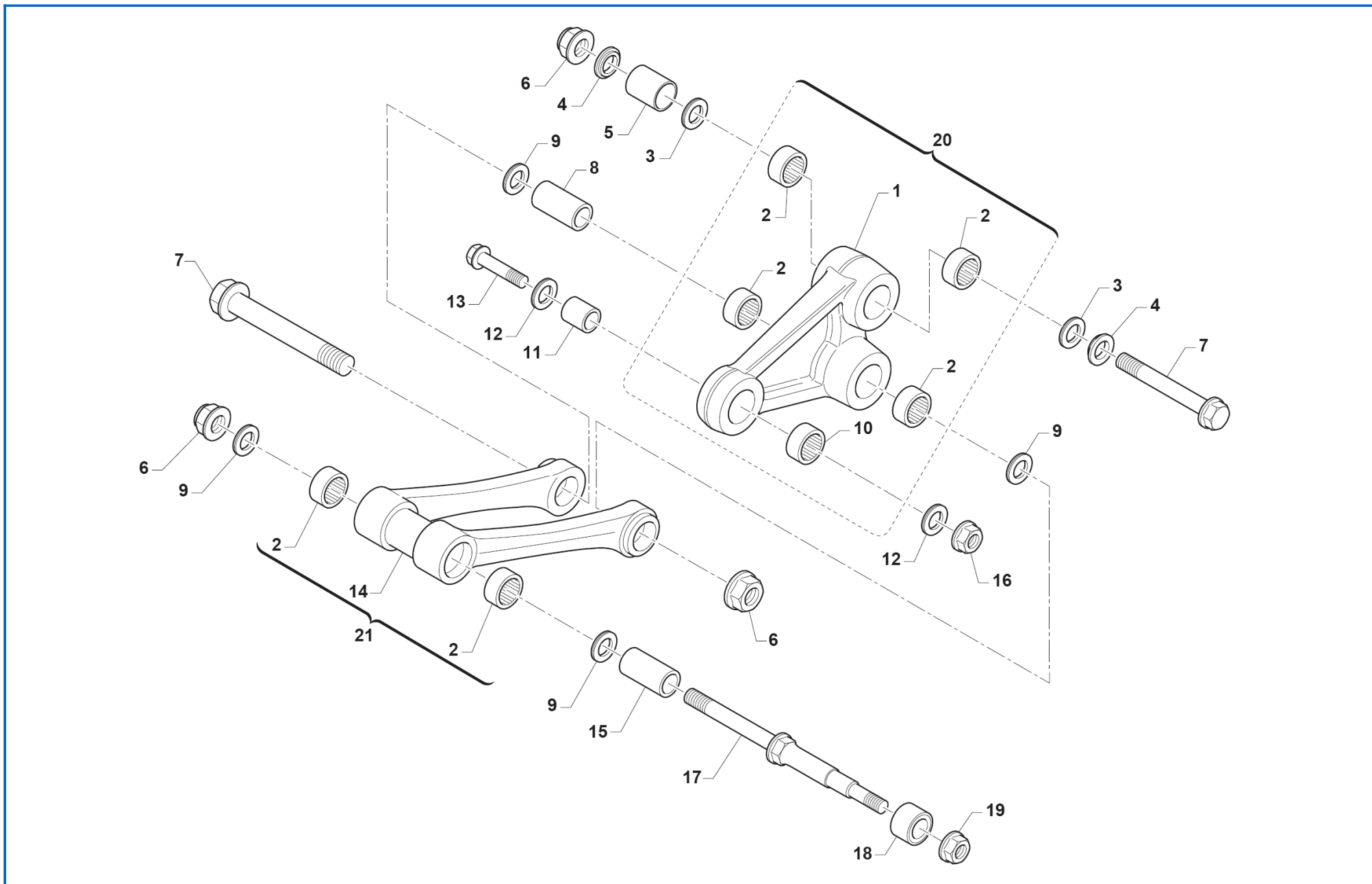




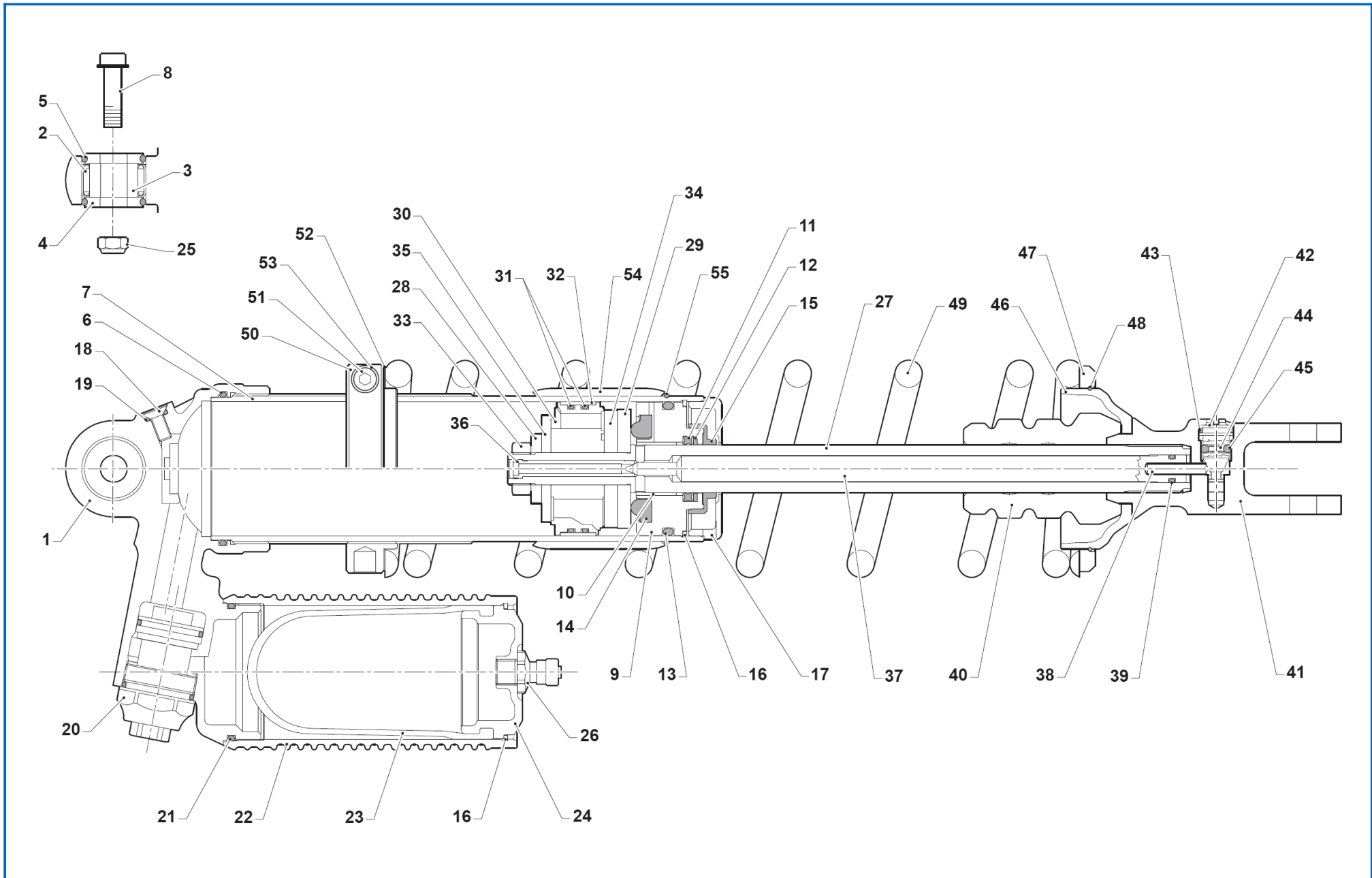
| POS. | CODICE | Q.tà - Q.ty | MY | NOTE | DESCRIZIONE | DESCRIPTION |
|------|----------|-------------|----|------|-----------------------|-----------------------|
| 1 | F65132 | 1 | | | SERBATOIO | TANK |
| 2 | F65129 | 1 | | | TAPPO SERBATOIO | TANK CAP |
| 3 | 12039 | 1 | | | ANELLO OR | O-RING |
| 4 | 65035 | 1 | | | SFIATO | BREATHER |
| 5 | 16026 | 1 | | | MOLLA | SPRING |
| 6 | 65032 | 1 | | | SFIATO BLU | BREATHER BLUE |
| 7 | F68108 | 1 | | E.S. | SUPPORTO RELE STARTER | STARTER RELAY SUPPORT |
| 8 | 49317 | 1 | | | VITE TB M5x10 | BOLT TB M5x10 |
| 9 | F26578 | 1 | | E.S. | SUPPORTO RELE | RELAY SUPPORT |
| 10 | 49374 | 2 | | | VITE TB M5x20 | BOLT TB M5x20 |
| 11 | F08197.1 | 1 | | | POMPA BENZINA | FUEL PUMP |
| 12 | F08122 | 1 | | | RACCORDO | UNION |
| 13 | 49754 | 6 | | | VITE TBCI M5x20 | SCREW TBCI M5x20 |
| 14 | 26119 | 1 | | K.S. | SUPPORTO CONDENSATORE | CONDENSER SUPPORT |
| | | | | | | |
| | | | | | | |
| | | | | | | |
| | | | | | | |
| | | | | | | |
| | | | | | | |
| | | | | | | |
| | | | | | | |
| | | | | | | |
| | | | | | | |
| | | | | | | |
| | | | | | | |
| | | | | | | |
| | | | | | | |
| | | | | | | |
| | | | | | | |
| | | | | | | |
| | | | | | | |
| | | | | | | |



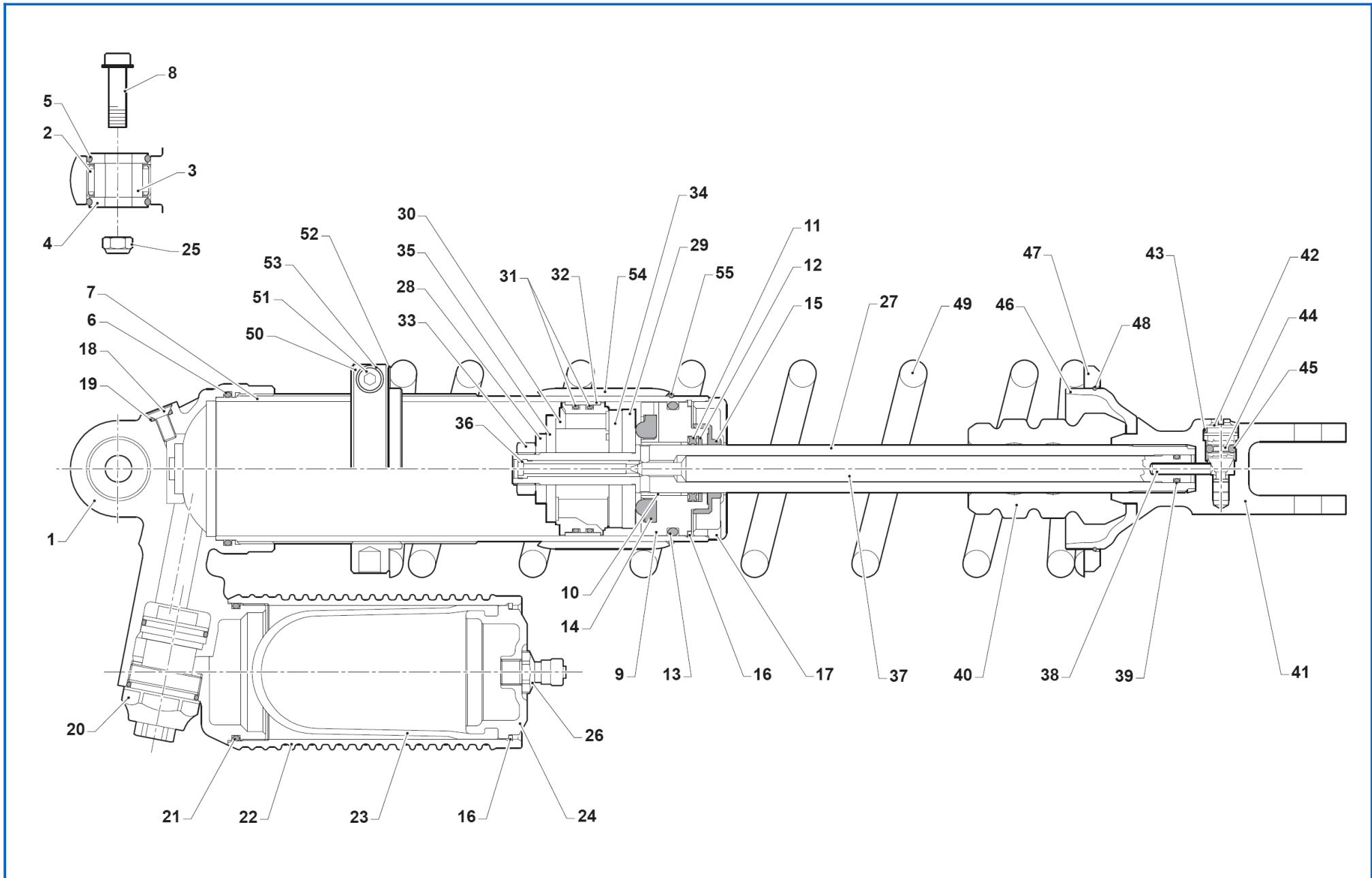
| POS. | CODICE | Q.tà - Q.ty | MY | NOTE | DESCRIZIONE | DESCRIPTION |
|------|----------|-------------|----|-------|------------------------|-------------------------|
| 1 | F73455 | 1 | | | FORCELLONE | SWINGING ARM |
| 2 | 67054 | 2 | | | FERMATUBO | PIPE CLIP |
| 3 | 49794 | 4 | | | VITE | SCREW |
| 4 | F49976 | 2 | | | VITE TE M8x45 | HEXAGON HEAD BOLT M8x45 |
| 5 | 49640 | 2 | | | DADO FLANGIATO M8 | FLANGED NUT M8 |
| 6 | 49111 | 1 | | | DADO | NUT |
| 7 | 70272 | 1 | | | TENDICATENA | CHAIN TENSIONER |
| 8 | 74055.05 | 1 | | | PERNO RUOTA POSTERIORE | REAR WHEEL AXLE |
| 9 | 67172 | 1 | | NYLON | PATTINO CATENA | CHAIN SLIDER |
| 10 | 26090 | 2 | | | BOCCOLA | BUSHING |
| 11 | 49359 | 2 | | | VITE TE M6x35 | SCREW M6x35 |
| 12 | 49638 | 2 | | | DADO M6 | NUT M6 |
| 13 | 49360 | 1 | | | VITE TE M6x40 | SCREW M6x40 |
| 14 | 67088 | 1 | | | ROTELLA CATENA | CHAIN WHEEL |
| 15 | 19043 | 2 | | | GABBIA A RULLI | BALL BEARING CAGE |
| 16 | 67099.15 | 1 | | | PROTEZIONE | PROTECTION |
| 17 | 49396 | 3 | | | VITE TSEI M5x10 | SCREW TSEI M5x10 |
| 18 | 49095 | 2 | | | DADO | NUT |
| 19 | 73115 | 2 | | | COPERCHIO | COVER |
| 20 | 74056 | 1 | | | PERNO FORCELLONE | SWINGING ARM PIN |
| 21 | 73112 | 2 | | | BOCCOLA | BUSHING |
| 22 | 12102 | 4 | | | ANELLO OR | O-RING |
| | | | | | | |
| | | | | | | |
| | | | | | | |
| | | | | | | |
| | | | | | | |
| | | | | | | |
| | | | | | | |
| | | | | | | |



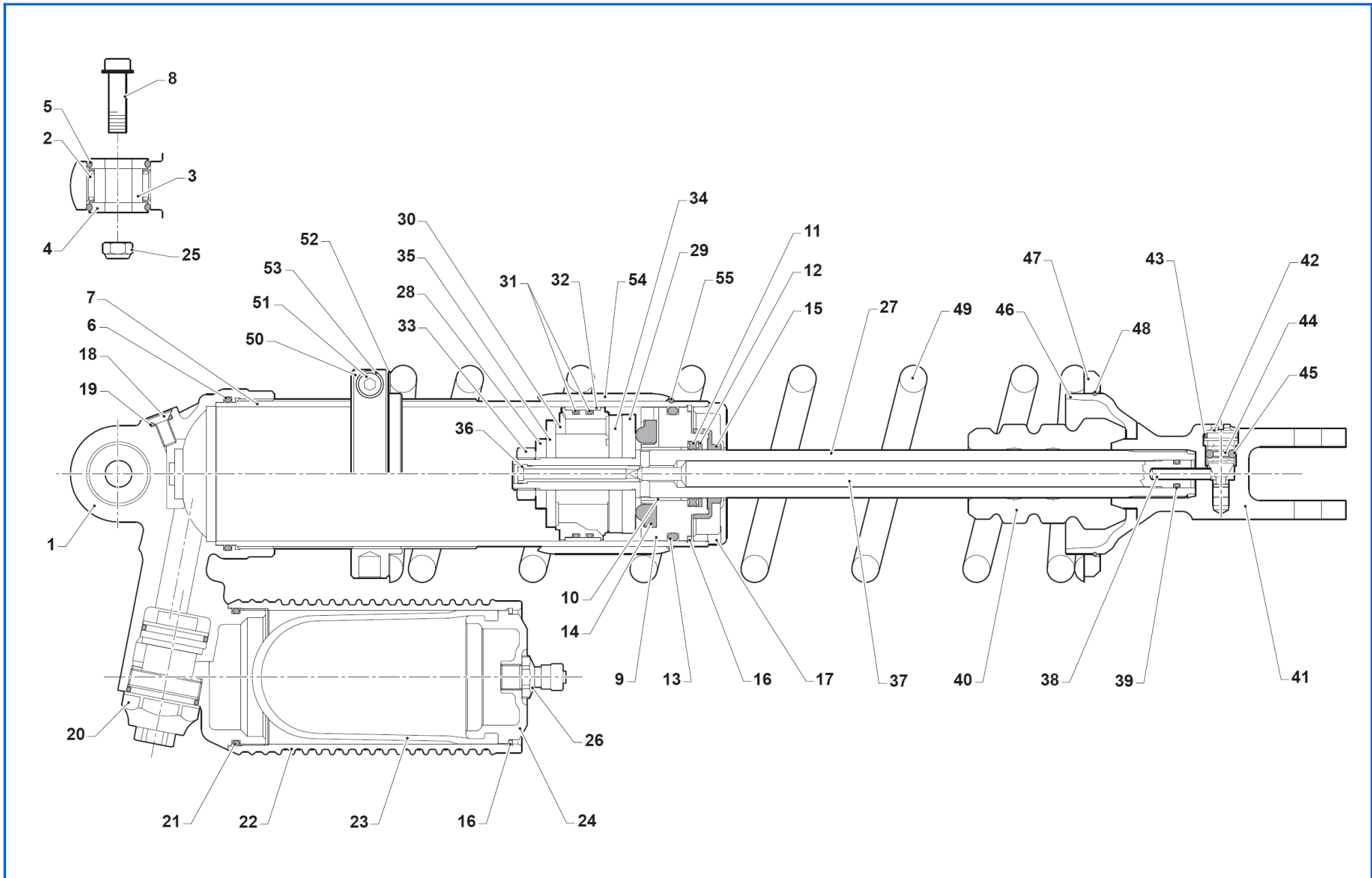
| POS. | CODICE | Q.tà - Q.ty | MY | NOTE | DESCRIZIONE | DESCRIPTION |
|------|----------|-------------|----|-------------------|------------------------|--------------------------|
| 1 | 73082 | 1 | | | TRIANGOLO | TRIANGLE |
| 2 | 19106 | 6 | | | GABBIA A RULLI | BALL BEARING CAGE |
| 3 | 12010 | 2 | | | ANELLO OR | O-RING |
| 4 | 73075 | 2 | | | COPERCHIO | COVER |
| 5 | 73211 | 1 | | | BOCCOLA | BUSHING |
| 6 | 49682 | 3 | | | DADO AUTOBLOCCANTE M12 | SELF-LOCKING NUT M12 |
| 7 | 49345 | 2 | | | VITE TE M12x90 | HEXAGON HEAD BOLT M12x90 |
| 8 | F73416 | 1 | | | BOCCOLA | BUSHING |
| 9 | 12102 | 4 | | | ANELLO OR | O-RING |
| 10 | 19101 | 1 | | | GABBIA A RULLI | BALL BEARING CAGE |
| 11 | 73214 | 1 | | | BOCCOLA | BUSHING |
| 12 | F12312 | 2 | | | ANELLO OR | O-RING |
| 13 | 49791 | 1 | | MONO SACHS/OHLINS | VITE TE M10x39 | HEXAGON HEAD BOLT M10x39 |
| 13 | 49347.1 | 1 | | MONO TM | VITE TE M10x43 | HEXAGON HEAD BOLT M10x43 |
| 14 | 73059.08 | 1 | | | TRAPEZIO | TRAPEZE |
| 15 | 73204 | 1 | | | BOCCOLA | BUSHING |
| 16 | F49962 | 1 | | MONO TM | DADO M10 | NUT M10 |
| 17 | 49790 | 1 | | | PERNO SNODO | BALL JOINT PIN |
| 18 | 67088.08 | 1 | | | ROTELLA CATENA | CHAIN WHEEL |
| 19 | 49676 | 1 | | | DADO AUTOBLOCCANTE M6 | SELF-LOCKING NUT M6 |
| 20 | 73081 | 1 | | | TRIANGOLO COMPLETO | COMPLETE TRIANGLE |
| 21 | 73059.08 | 1 | | | TRAPEZIO COMPLETO | COMPLETE TRAPEZE |
| | | | | | | |
| | | | | | | |
| | | | | | | |
| | | | | | | |
| | | | | | | |
| | | | | | | |
| | | | | | | |
| | | | | | | |



| POS. | CODICE | Q.tà - Q.ty | MY | NOTE | DESCRIZIONE | DESCRIPTION |
|------|--------|-------------|----|------|------------------------|---------------------------------|
| 1 | F72461 | 1 | | | TESTINA MONO | MONO HEAD |
| 2 | 19101 | 1 | | | GABBIA A RULLI | BALL BEARING CAGE |
| 3 | 73213 | 1 | | | BOCCOLA | BUSHING |
| 4 | F26536 | 2 | | | SPESSORE | SPACER |
| 5 | 12058 | 2 | | | ANELLO OR | O-RING |
| 6 | 12007 | 1 | | | ANELLO OR SCARICO | EXHAUST O-RING |
| 7 | F72377 | 1 | | | TUBO | PIPE |
| 8 | 49792 | 1 | | | VITE TE M10x54 | HEXAGON SOCKET-HEAD BOLT M10x54 |
| 9 | F72383 | 1 | | | GUIDA STELO | GUIDE ROD |
| 10 | F72394 | 1 | | | BOCCOLA | BUSHING |
| 11 | F12329 | 1 | | | GUARNIZIONE | GASKET |
| 12 | F12350 | 1 | | | ANELLO DI TENUTA | SEALING RING |
| 13 | F12333 | 1 | | | ANELLO OR | O-RING |
| 14 | F72402 | 1 | | | TAMPONE | PAD |
| 15 | F04374 | 1 | | | PARAPOLVERE | DUST SEAL |
| 16 | 49268 | 2 | | | ANELLO RITEGNO | RETAINING CIRCLIP |
| 17 | F72350 | 1 | | | COPERCHIO | COVER |
| 18 | 49944 | 1 | | | VITE TS M5x12 | SCREW TS M5x12 |
| 19 | F12306 | 1 | | | ANELLO OR Ø32-40 | O-RING Ø32-40 |
| 20 | 72406 | 1 | | | VALVOLA COMPRESSIONE | COMPRESSION VALVE |
| 21 | 12253 | 1 | | | ANELLO OR SCARICO | EXHAUST O-RING |
| 22 | F72453 | 1 | | | SERBATOIO | TANK |
| 23 | F72452 | 1 | | | MEMBRANA | MEMBRANE |
| 24 | F72455 | 1 | | | TAPPO | PLUG |
| 25 | 49681 | 1 | | | DADO AUTOBLOCCANTE M10 | SELF-LOCKING NUT M10 |
| 26 | F72381 | 1 | | | VALVOLA | VALVE |
| 27 | F72456 | 1 | | | STELO AMMORTIZZATORE | SHOCK ABSORBER ROD |
| 28 | F72405 | 1 | | | RONDELLA Ø12x26x4 | WASHER Ø12x26x4 |
| 29 | F72404 | 1 | | | RONDELLA Ø12x44.5x5 | WASHER Ø12x44.5x5 |
| 30 | F72372 | 1 | | | PISTONE AMMORTIZZATORE | SHOCK ABSORBER PISTON |

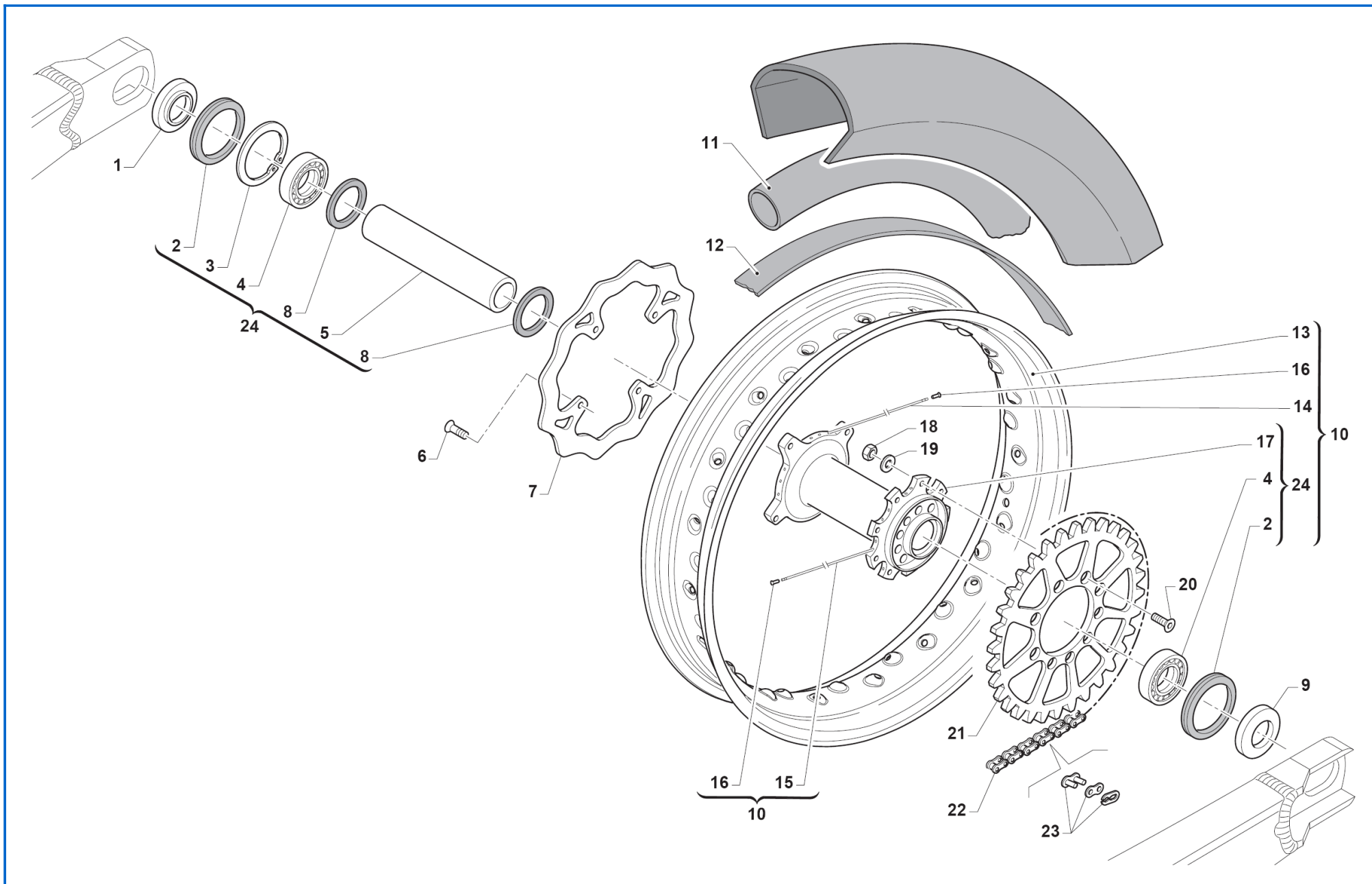


| POS. | CODICE | Q.tà - Q.ty | MY | NOTE | DESCRIZIONE | DESCRIPTION |
|------|----------|-------------|----|------|----------------------------|-----------------------|
| 31 | F12328.1 | 2 | | | ANELLO OR Ø42,5 | O-RING Ø42,5 |
| 32 | F72401 | 1 | | | ANELLO DI TENUTA Ø50 | SEALING RING Ø50 |
| 33 | F49848 | 1 | | | DADO M12 | NUT M12 |
| 34 | F72407 | 1 | | | PACCO LAMELLE COMPRESSIONE | COMPRESSION REED PACK |
| 35 | F72408 | 1 | | | PACCO LAMELLE ESTENSIONE | EXTENSION REED PACK |
| 36 | F72406 | 1 | | | UGELLO | NOZZLE |
| 37 | F72457 | 1 | | | ASTINA | DIPSTICK |
| 38 | F72371 | 1 | | | PUNTALE | PUSH ROD |
| 39 | 12056 | 1 | | | ANELLO OR | O-RING |
| 40 | F72403 | 1 | | | TAMPONE | PAD |
| 41 | F72362 | 1 | | | PIEDINO | FORK BOTTOM |
| 42 | F72368 | 1 | | | REGISTRO | ADJUSTER |
| 43 | F12319 | 1 | | | ANELLO OR | O-RING |
| 44 | F16455 | 1 | | | MOLLA | SPRING |
| 45 | 19057 | 2 | | | SFERA Ø3 | BALL Ø3 |
| 46 | F72485 | 1 | | | PIATTELLO | PLATE |
| 47 | F72366 | 1 | | | FLANGIA | FLANGE |
| 48 | F49845 | 1 | | | ANELLO RITEGNO | RETAINING CIRCLIP |
| 49 | F72462 | 1 | | | MOLLA K=40 | SPRING K=40 |
| 49 | F72423 | 1 | | | MOLLA K=42 | SPRING K=42 |
| | F72351 | 1 | | | MOLLA K=44 | SPRING K=44 |
| | F72352 | 1 | | | MOLLA K=46 | SPRING K=46 |
| | F72353 | 1 | | | MOLLA K=48 | SPRING K=48 |
| | F72354 | 1 | | | MOLLA K=50 | SPRING K=50 |
| | F72355 | 1 | | | MOLLA K=52 | SPRING K=52 |
| | F72398 | 1 | | | MOLLA K=54 | SPRING K=54 |
| | F72399 | 1 | | | MOLLA K=56 | SPRING K=56 |
| | F72458 | 1 | | | MOLLA K=58 | SPRING K=58 |
| | F72459 | 1 | | | MOLLA K=60 | SPRING K=60 |
| | F72460 | 1 | | | MOLLA K=62 | SPRING K=62 |

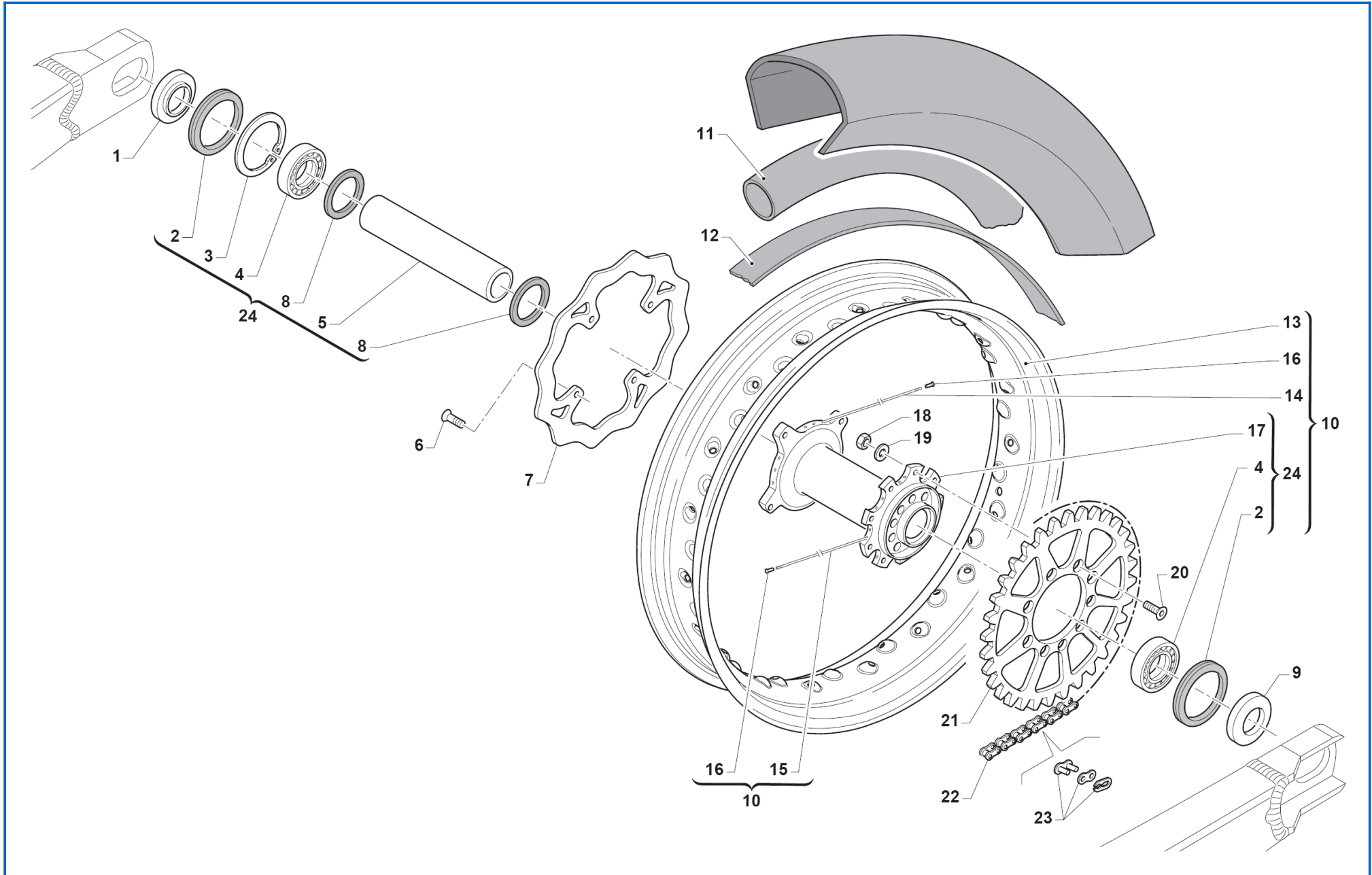




| POS. | CODICE | Q.tà - Q.ty | MY | NOTE | DESCRIZIONE | DESCRIPTION |
|-------------|---------------|--------------------|-----------|-------------|--------------------|--------------------|
| 50 | F72374 | 1 | | | GHIERA | RING NUT |
| 51 | 49475 | 1 | | | VITE TCEI M5x18 | SCREW TCEI M5x18 |
| 52 | 72089 | 1 | | | RONDELLA | WASHER |
| 53 | 49601 | 1 | | | RONDELLA Ø5X11 | WASHER Ø5X11 |
| 54 | F26548 | 1 | | | BOCCOLA | BUSHING |
| 55 | F49852 | 1 | | | ANELLO RITEGNO | RETAINING CIRCLIP |
| | | | | | | |
| | | | | | | |
| | | | | | | |
| | | | | | | |
| | | | | | | |
| | | | | | | |
| | | | | | | |
| | | | | | | |
| | | | | | | |
| | | | | | | |
| | | | | | | |
| | | | | | | |
| | | | | | | |
| | | | | | | |
| | | | | | | |
| | | | | | | |
| | | | | | | |
| | | | | | | |
| | | | | | | |
| | | | | | | |
| | | | | | | |
| | | | | | | |
| | | | | | | |
| | | | | | | |
| | | | | | | |
| | | | | | | |
| | | | | | | |
| | | | | | | |
| | | | | | | |
| | | | | | | |
| | | | | | | |
| | | | | | | |

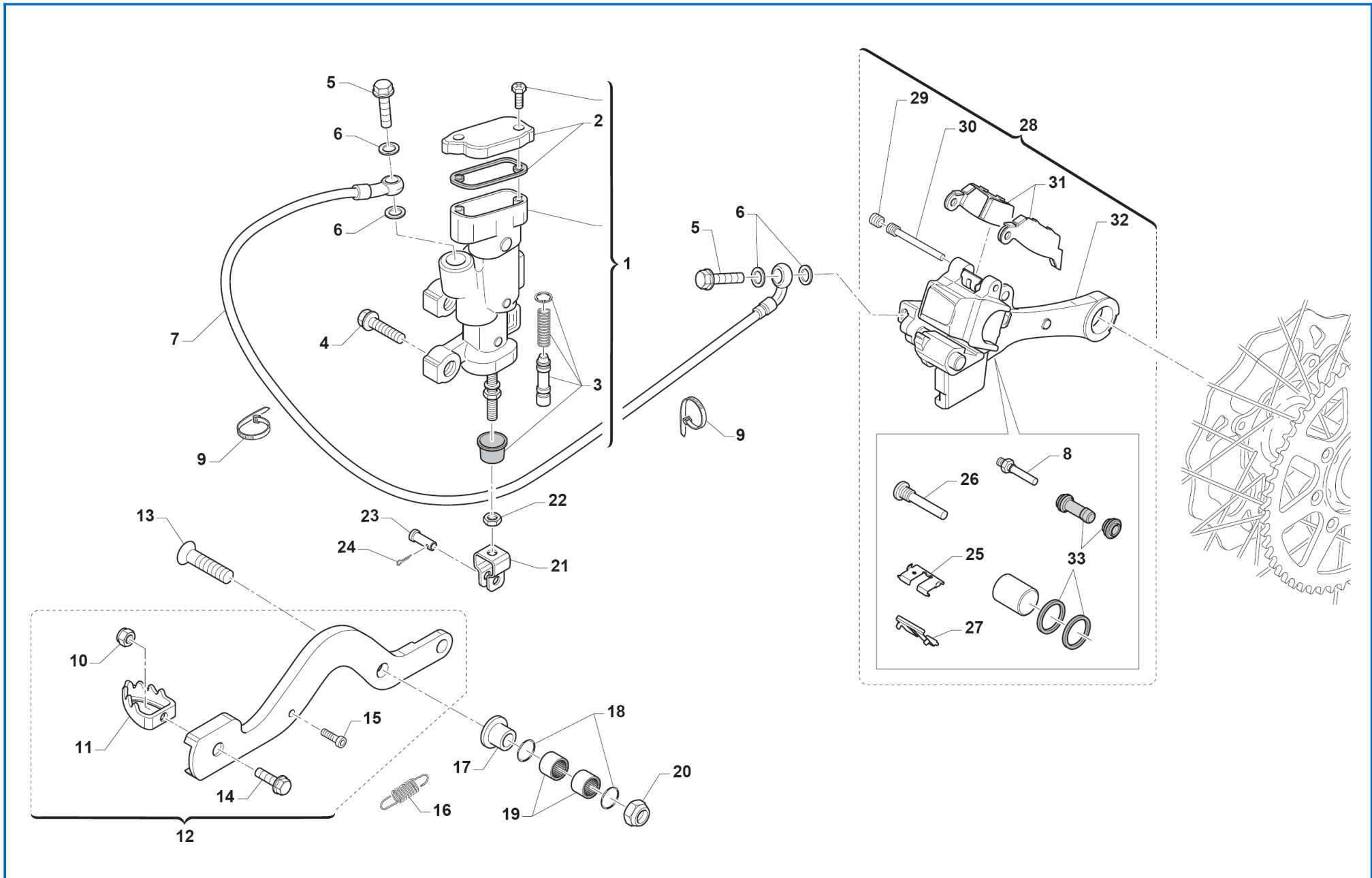


| POS. | CODICE | Q.tà - Q.ty | MY | NOTE | DESCRIZIONE | DESCRIPTION |
|------|----------|-------------|----|---------------------|-------------------------------------|-------------------------|
| 1 | 70143 | 1 | | | DISTANZIALE | SPACER |
| 2 | 04071 | 2 | | | PARAOILIO | OIL SEAL |
| 3 | 49265 | 1 | | | ANELLO RITEGNO | RETAINING CIRCLIP |
| 4 | 03059 | 2 | | | CUSCINETTO | BEARING |
| 5 | 70138 | 1 | | | DISTANZIALE INTERNO | INTERNAL SPACER |
| 6 | 49443 | 4 | | | VITE TE M6x16 | HEXAGON HEAD BOLT M6x16 |
| 7 | 69261 | 1 | | | DISCO FRENO | BRAKE DISC |
| 7 | 69211 | 1 | | OPTIONAL Ø205 | DISCO FRENO | BRAKE DISC |
| 8 | 70126 | 2 | | | RONDELLA | WASHER |
| 9 | 70213 | 1 | | | DISTANZIALE | SPACER |
| 10 | 70251 | 1 | | | CERCHIO RUOTA POSTERIORE ASSEMBLATO | REAR WHEEL RIM ASSY |
| 11 | 80240 | 1 | | | CAMERA D'ARIA | AIR TUBE |
| 12 | 70157 | 1 | | | PROTEZIONE CAMERA D'ARIA | AIR TUBE PROTECTION |
| 13 | 70117.1 | 1 | | 17x5.50 EXCEL BLACK | CERCHIO | RIM |
| 14 | 70265 | 18 | | 4x173 | RAGGIO | SPOKE |
| 15 | 70264 | 18 | | 4x183 | RAGGIO | SPOKE |
| 16 | 70062 | 36 | | | NIPPLO | NIPPLE |
| 17 | 70119.2 | 1 | | | MOZZO | HUB |
| 18 | 49643 | 9 | | | DADO AUTOBLOCCANTE M8 | SELF-LOCKING NUT M8 |
| 19 | 49611 | 9 | | | RONDELLA | WASHER |
| 20 | 49422 | 9 | | | VITE TSEI M8x30 | SCREW TSEI M8x30 |
| 21 | 70103.38 | 1 | | Z=38 | CORONA | SPROCKET |
| 21 | 70103.39 | 1 | | Z=39 | CORONA | SPROCKET |
| 21 | 70103.40 | 1 | | Z=40 | CORONA | SPROCKET |
| 21 | 70103.41 | 1 | | Z=41 | CORONA | SPROCKET |
| 21 | 70103.42 | 1 | | Z=42 | CORONA | SPROCKET |
| 21 | 70103.43 | 1 | | Z=43 | CORONA | SPROCKET |
| 21 | 70103.44 | 1 | | Z=44 | CORONA | SPROCKET |
| 21 | 70103.45 | 1 | | Z=45 | CORONA | SPROCKET |
| 21 | 70103.46 | 1 | | Z=46 | CORONA | SPROCKET |

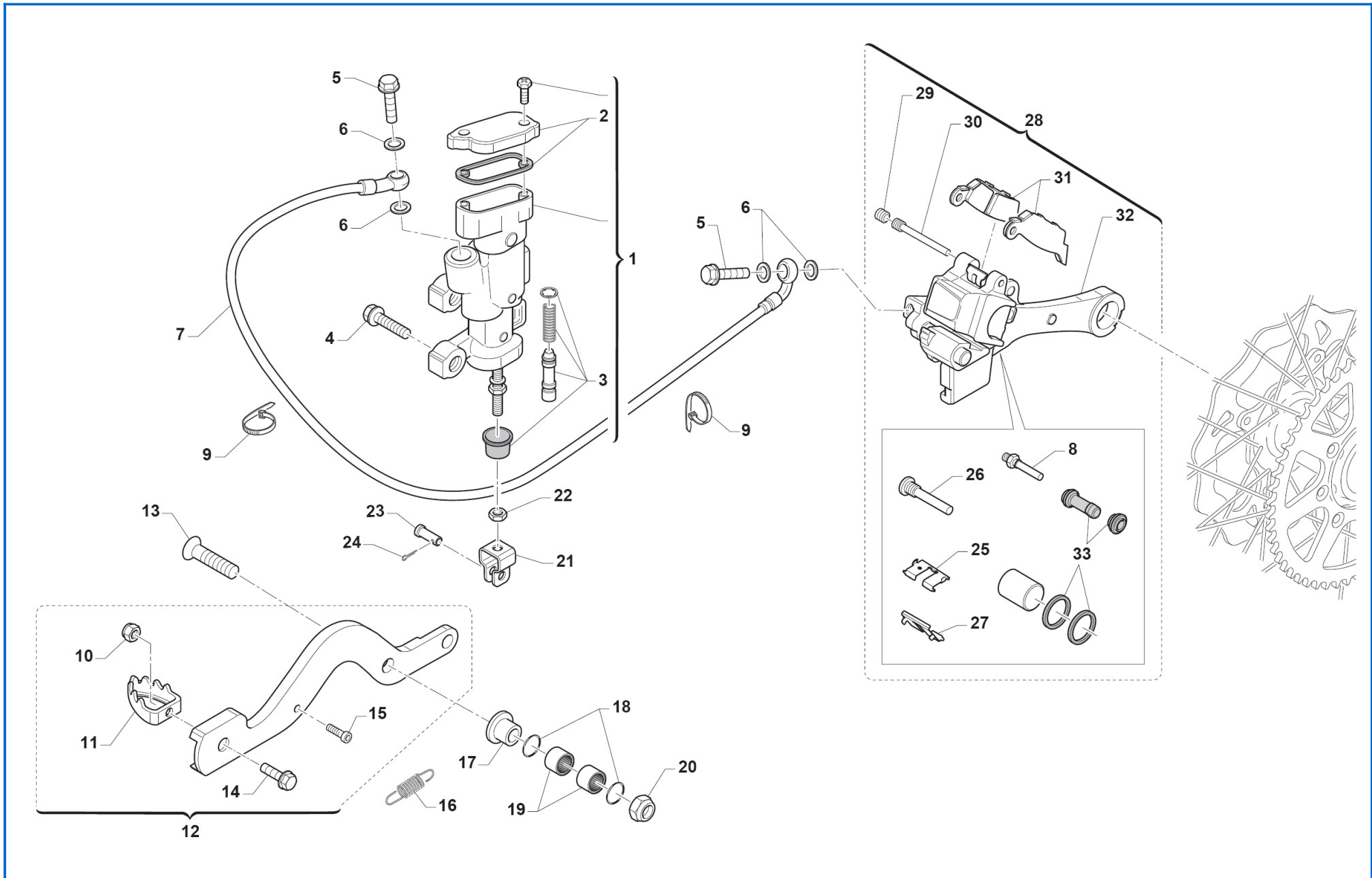


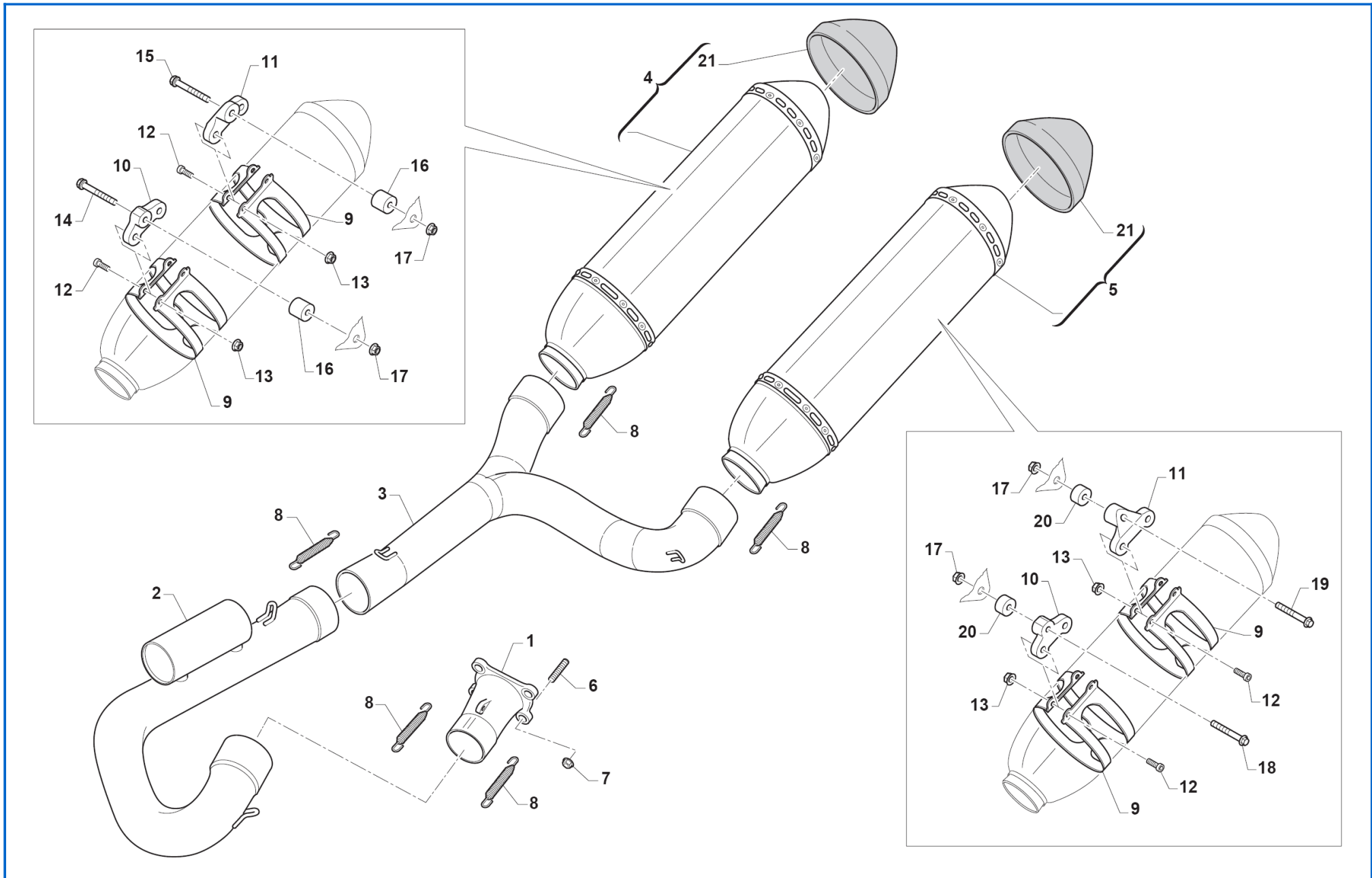


| POS. | CODICE | Q.tà - Q.ty | MY | NOTE | DESCRIZIONE | DESCRIPTION |
|------|----------|-------------|----|------|-----------------------------|--------------------------|
| 21 | 70103.47 | 1 | | Z=47 | CORONA | SPROCKET |
| 22 | 70220 | 1 | | | CATENA REGINA 135RX 110MG | CHAIN REGINA 135RX 110MG |
| 23 | 70098 | 1 | | | GIUNTO CATENA | CHAIN MASTER LINK |
| 24 | 70184 | 1 | | | MOZZO POSTERIORE ASSEMBLATO | HUB ASSY |
| | | | | | | |
| | | | | | | |
| | | | | | | |
| | | | | | | |
| | | | | | | |
| | | | | | | |
| | | | | | | |
| | | | | | | |
| | | | | | | |
| | | | | | | |
| | | | | | | |
| | | | | | | |
| | | | | | | |
| | | | | | | |
| | | | | | | |
| | | | | | | |
| | | | | | | |
| | | | | | | |
| | | | | | | |
| | | | | | | |
| | | | | | | |
| | | | | | | |
| | | | | | | |
| | | | | | | |

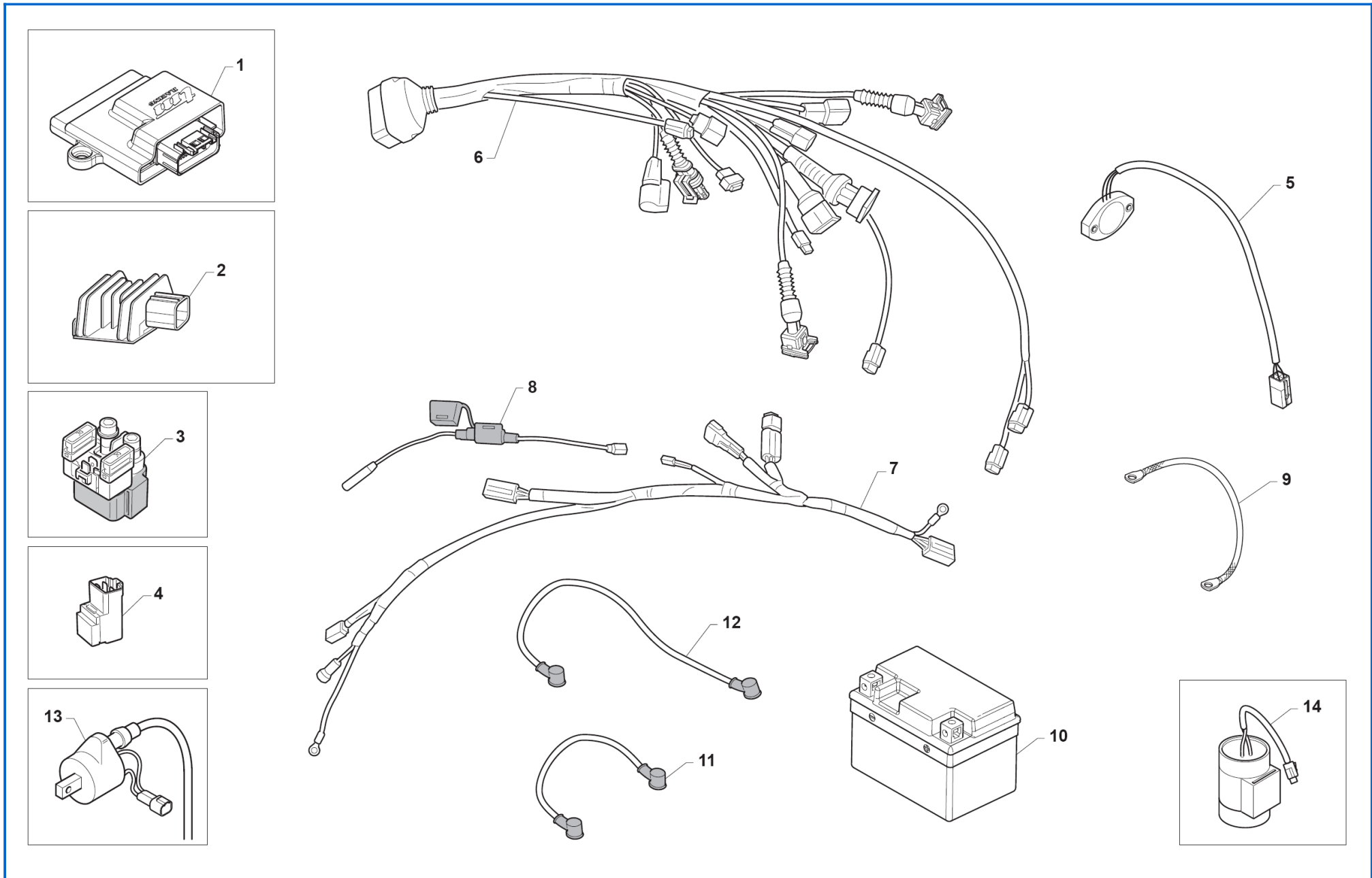


| POS. | CODICE | Q.tà - Q.ty | MY | NOTE | DESCRIZIONE | DESCRIPTION |
|------|----------|-------------|----|--------|-----------------------|---------------------|
| 1 | 69181 | 1 | | NISSIN | POMPA COMANDO FRENO | BRAKE CONTROL PUMP |
| 2 | 69321 | 1 | | | KIT TAPPO | PLUG KIT |
| 3 | 69084.05 | 1 | | | KIT REVISIONE POMPA | SERVICE PUMP KIT |
| 4 | 49574 | 2 | | | VITE TBCE M6x12 | BOLT TBCE M6x12 |
| 5 | 69094 | 2 | | | VITE FORATA | HOLES BOLT |
| 6 | 69034 | 4 | | | RONDELLA | WASHER |
| 7 | F69523 | 1 | | | TUBO FRENO | BRAKE TUBE |
| 8 | 69232 | 1 | | | PERNO | PIN |
| 9 | 51037 | 2 | | | FASCETTA | CLAMP |
| 10 | 49629 | 1 | | | DADO AUTOBLOCCANTE M5 | SELF-LOCKING NUT M5 |
| 11 | 69002.99 | 1 | | | PEDALINO | PEDAL |
| 12 | 69250.08 | 1 | | | PEDALE COMANDO FRENO | BRAKE CONTROL PEDAL |
| 13 | 49425 | 1 | | | VITE TSEI M8x45 | SCREW TSEI M8x45 |
| 14 | 49400 | 1 | | | VITE TSEI M5x14 | SCREW TSEI M5x14 |
| 15 | 49556 | 1 | | | VITE TBCE M4x10 | BOLT TBCE M4x10 |
| 16 | F16434 | 1 | | | MOLLA | SPRING |
| 17 | 69205 | 1 | | | BOCCOLA | BUSHING |
| 18 | 12051 | 2 | | | ANELLO OR | O-RING |
| 19 | 19044 | 2 | | | GABBIA A RULLI | BALL BEARING CAGE |
| 20 | 49680 | 1 | | | DADO AUTOBLOCCANTE M8 | SELF-LOCKING NUT M8 |
| 21 | 69125 | 1 | | | FORCELLA | FORK |
| 22 | 49636 | 1 | | | DADO M6 | NUT M6 |
| 23 | 69012.05 | 1 | | | PERNO SNODO | BALL JOINT PIN |
| 24 | 68997 | 1 | | | COPIGLIA | SPLIT PIN |
| 25 | 69309 | 1 | | | PIASTRINA | PLATE |
| 26 | 69257 | 1 | | | PERNO VITE | SCREW PIN |
| 27 | 69086 | 1 | | | LAMIERINO | PLATE |
| 28 | 69185 | 1 | | | PINZA FRENO | BRAKE CALLIPER |
| 29 | 69087 | 1 | | | GRANO PERNO | DPIN OWEL |
| 30 | 69088 | 1 | | | PERNO | PIN |

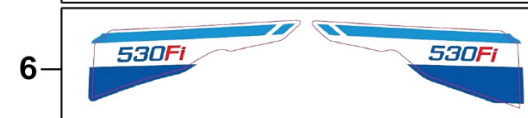
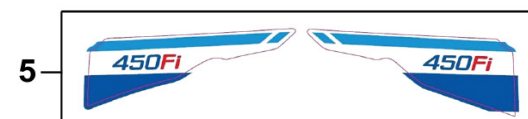
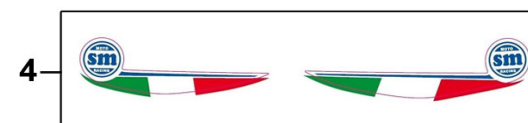
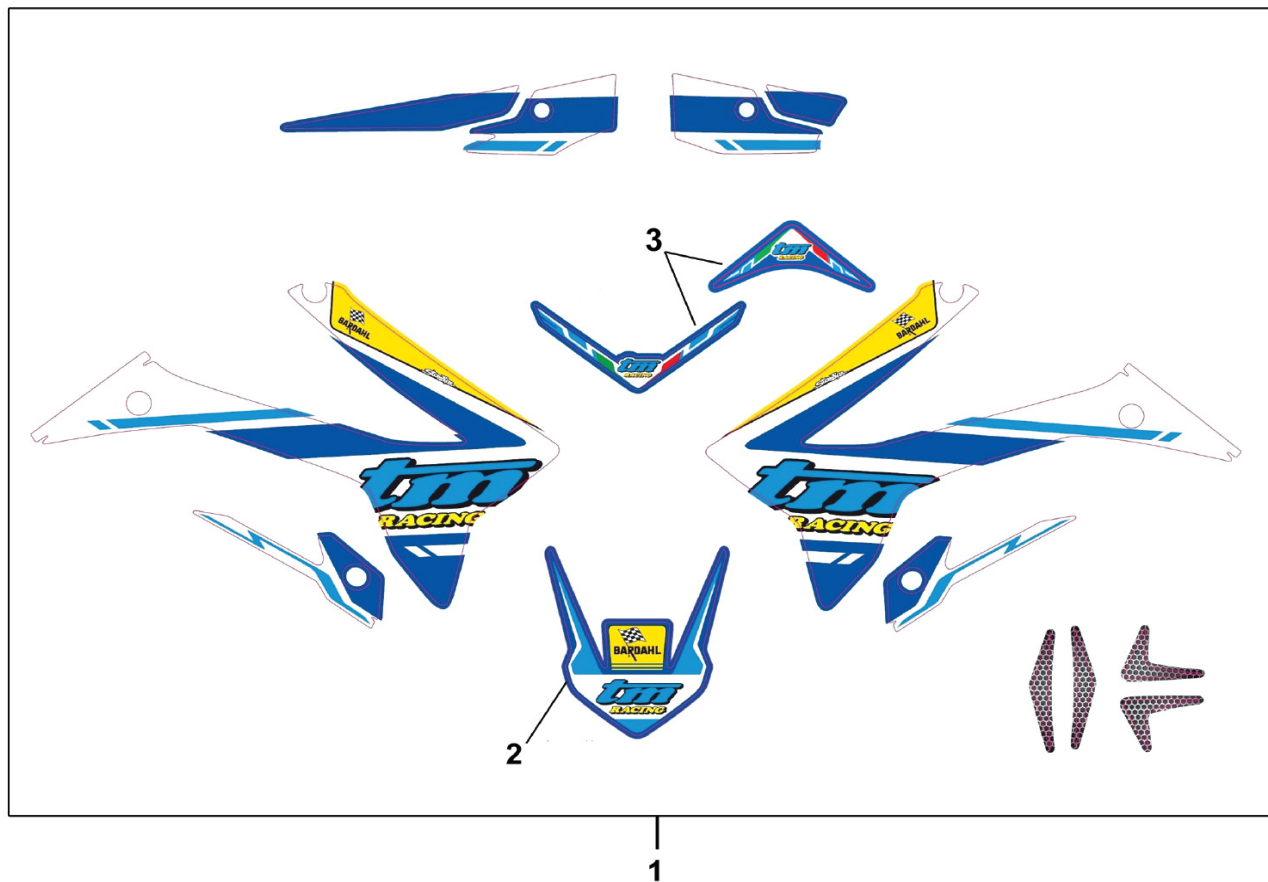




| POS. | CODICE | Q.tà - Q.ty | MY | NOTE | DESCRIZIONE | DESCRIPTION |
|------|----------|-------------|----|-------|-----------------------|---------------------|
| 1 | F27461 | 1 | | 450Fi | COLLETTORE | MANIFOLD |
| 1 | F27462 | 1 | | 530Fi | COLLETTORE | MANIFOLD |
| 2 | F27531 | 1 | | | COLLETTORE SECONDARIO | MANIFOLD SHAFT |
| 3 | F27561 | 1 | | | TUBO CENTRALE | CENTRAL PIPE |
| 4 | F27562 | 1 | | | SILENZIATORE DESTRO | R.H. SILENCER |
| 5 | F27563 | 1 | | | SILENZIATORE SINISTRO | L.H. SILENCER |
| 6 | 49151 | 4 | | | PRIGIONIERO M6x27,4 | STUD BOLT M6x27,4 |
| 7 | 49676 | 4 | | | DADO AUTOBLOCCANTE M6 | SELF-LOCKING NUT M6 |
| 8 | F27476 | 5 | | | MOLLA | SPRING |
| 9 | F27480 | 4 | | | FASCETTA | CLAMP |
| 10 | F27570 | 2 | | | PIASTRINA | PLATE |
| 11 | F27605 | 2 | | | PIASTRINA | PLATE |
| 12 | 49475 | 8 | | | VITE TCEI M5x18 | SCREW TCEI M5x18 |
| 13 | 49701 | 8 | | | DADO FLANGIATO M5 | FLANGED NUT M5 |
| 14 | 49490 | 1 | | | VITE TCEI M6x50 | SCREW TCEI M6x50 |
| 15 | 49489 | 1 | | | VITE TCEI M6x45 | SCREW TCEI M6x45 |
| 16 | F48392 | 2 | | | SPESSORE | SPACER |
| 17 | 49676 | 4 | | | DADO AUTOBLOCCANTE M6 | SELF-LOCKING NUT M6 |
| 18 | 49487 | 1 | | | VITE TCEI M6x35 | SCREW TCEI M6x35 |
| 19 | 49486 | 1 | | | VITE TCEI M6x30 | SCREW TCEI M6x30 |
| 20 | F48391 | 2 | | | SPESSORE | SPACER |
| 21 | F27527.1 | 2 | | | COVER IN CARBONIO | CARBON COVER |
| | | | | | | |
| | | | | | | |
| | | | | | | |
| | | | | | | |
| | | | | | | |
| | | | | | | |
| | | | | | | |
| | | | | | | |



| POS. | CODICE | Q.tà - Q.ty | MY | NOTE | DESCRIZIONE | DESCRIPTION |
|------|----------|-------------|----|-------------|------------------------|---------------------|
| 1 | F08341.0 | 1 | | 450Fi | CENTRALINA | ECU |
| 1 | F08273.0 | 1 | | 530Fi | CENTRALINA | ECU |
| 2 | F15476 | 1 | | E.S. | REGOLATORE DI TENSIONE | VOLTAGE REGULATOR |
| 2 | F15559 | 1 | | K.S. | REGOLATORE DI TENSIONE | VOLTAGE REGULATOR |
| 3 | F68102 | 1 | | E.S. | RELÈ | RELAY |
| 4 | F68212 | 1 | | E.S. | RELÈ | RELAY |
| 5 | F08236 | 1 | | | SENSORE DI POSIZIONE | POSITION SENSOR |
| 6 | F68221 | 1 | | | CABLAGGIO PRINCIPALE | MAIN CABLE HARNESS |
| 7 | F68223 | 1 | | E.S. | CABLAGGIO | CABLE HARNESS |
| 8 | F68131 | 1 | | E.S. | PORTAFUSIBILI | CASE FUSE |
| 9 | F68142 | 1 | | E.S. | CAVO MASSA | EARTH CABLE |
| 10 | 68234 | 1 | | E.S. 12V/5A | BATTERIA | BATTERY |
| 11 | F68213 | 1 | | E.S. | CAVO BATTERIA ROSSO | BATTERY CABLE RED |
| 12 | F68214 | 1 | | E.S. | CAVO BATTERIA NERO | BLACK BATTERY CABLE |
| 13 | F15458 | 1 | | | BOBINA | COIL |
| 14 | F15557 | 1 | | K.S. | CONDENSATORE | CONDENSER |
| | | | | | | |
| | | | | | | |
| | | | | | | |
| | | | | | | |
| | | | | | | |
| | | | | | | |
| | | | | | | |
| | | | | | | |
| | | | | | | |
| | | | | | | |
| | | | | | | |
| | | | | | | |
| | | | | | | |
| | | | | | | |
| | | | | | | |
| | | | | | | |
| | | | | | | |



| POS. | CODICE | Q.tà - Q.ty | MY | NOTE | DESCRIZIONE | DESCRIPTION |
|------|----------|-------------|------|-------|------------------------|---------------------|
| 1 | 94148.18 | 1 | 2018 | | KIT ADESIVI POSTERIORI | REAR STICKER KIT |
| 2 | 94037.18 | 1 | 2018 | | ADESIVO PARAFANGO | MUDGUARD STICKER |
| 3 | 94153 | 1 | 2018 | | KIT ADESIVI ANTERIORE | FRONT STICKER KIT |
| 4 | 94151 | 1 | 2018 | | KIT ADESIVI LATERALI | LATERAL STICKER KIT |
| 6 | F94191 | 1 | 2018 | 450Fi | KIT ADESIVI | STICKER KIT |
| 7 | F94192 | 1 | 2018 | 530Fi | KIT ADESIVI | STICKER KIT |
| | | | | | | |
| | | | | | | |
| | | | | | | |
| | | | | | | |
| | | | | | | |
| | | | | | | |
| | | | | | | |
| | | | | | | |
| | | | | | | |
| | | | | | | |
| | | | | | | |
| | | | | | | |
| | | | | | | |
| | | | | | | |
| | | | | | | |
| | | | | | | |
| | | | | | | |
| | | | | | | |
| | | | | | | |
| | | | | | | |
| | | | | | | |
| | | | | | | |
| | | | | | | |
| | | | | | | |
| | | | | | | |
| | | | | | | |
| | | | | | | |
| | | | | | | |
| | | | | | | |
| | | | | | | |
| | | | | | | |
| | | | | | | |
| | | | | | | |
| | | | | | | |
| | | | | | | |
| | | | | | | |
| | | | | | | |