

4 Tempi

300Fi

END | MX

SMX | SMR | SMR

2017

Parts Catalogue

Versione:
(Version)

V1.2

Ultimo Aggiornamento:
(Last Update)

28/11/2018

Tm Racing Spa
Via Fano 6
61122 Pesaro ITALY

Phone: +39 0721 25.113
Fax +39 0721 40.18.08 (Amministrazione)
Fax +39 0721 40.66.44 (Magazzino Ricambi)

www.tmracing.it

© Tm Racing s.p.a. 2016

| | |
|--|---------|
| Basamento + Cilindro + Testa (Crankcase + Cylinder + Head) | Tav. 01 |
| Testa motore (Cylinder Head) | Tav. 02 |
| Albero motore + Pistone (Crank shaft + Piston) | Tav. 03 |
| Frizione + Pompa acqua (Clutch + Water pump) | Tav. 04 |
| Pompa olio + Messa in moto (Oil pump + Kick starter) | Tav. 05 |
| Cambio END-MX-SMM/SMR (Gear box) | Tav. 06 |
| Albero desmodromico + Forchette (Drum + Gear forks) | Tav. 07 |
| Avviamento elettrico + Generatore E.S. END-SMM/SMR con batteria (E.S. + ACG E.S. END-SMM/SMR with battery) | Tav. 08 |
| Generatore K.S. MX senza batteria (ACG K.S. MX without battery) | Tav. 09 |
| Avviamento elettrico + Generatore E.S. MX con batteria (ACG E.S. MX with battery) | Tav. 10 |
| Corpo farfallato + Sensori | Tav. 11 |

Change log:

| | Data | | Codice sbagliato (Wrong code) | Codice corretto (Corret code) |
|-------------|-------------------|------------------------|--|--|
| v1.2 | 28.11.2018 | Tav. 05 pos. 30 | F04365 | F04366 |

! IMPORTANTE !



Al momento dell'ordine è **OBBLIGATORIO** riportare le seguenti informazioni:



When ordering, you **MUST** include following information:

- Numero di telaio della moto (1)
- Numero di serie del motore (2)

- Frame number (1)
- Engine serial number (2)

1) Il numero di matricola del telaio è stampigliato sul lato destro del canotto di sterzo.
Nei modelli END, SMR, SMM il numero di matricola è riportato anche su una targhetta posta sul lato sinistro. Vedi foto.

1) The frame number is embossed on the right side of the steering metal tube.
In the END, SMR, SMM models, the serial number is also stated on a plate positioned on the left hand side. See photo.

2) Il numero di serie è posto sulla sinistra del motore tra la leva cambio e il coperchio accensione.

2) The serial number is located on the left side of the engine between the gear lever and the ignition cover.

1) Numero di Telaio (Frame number)

2) Numero di Motore (Engine number)

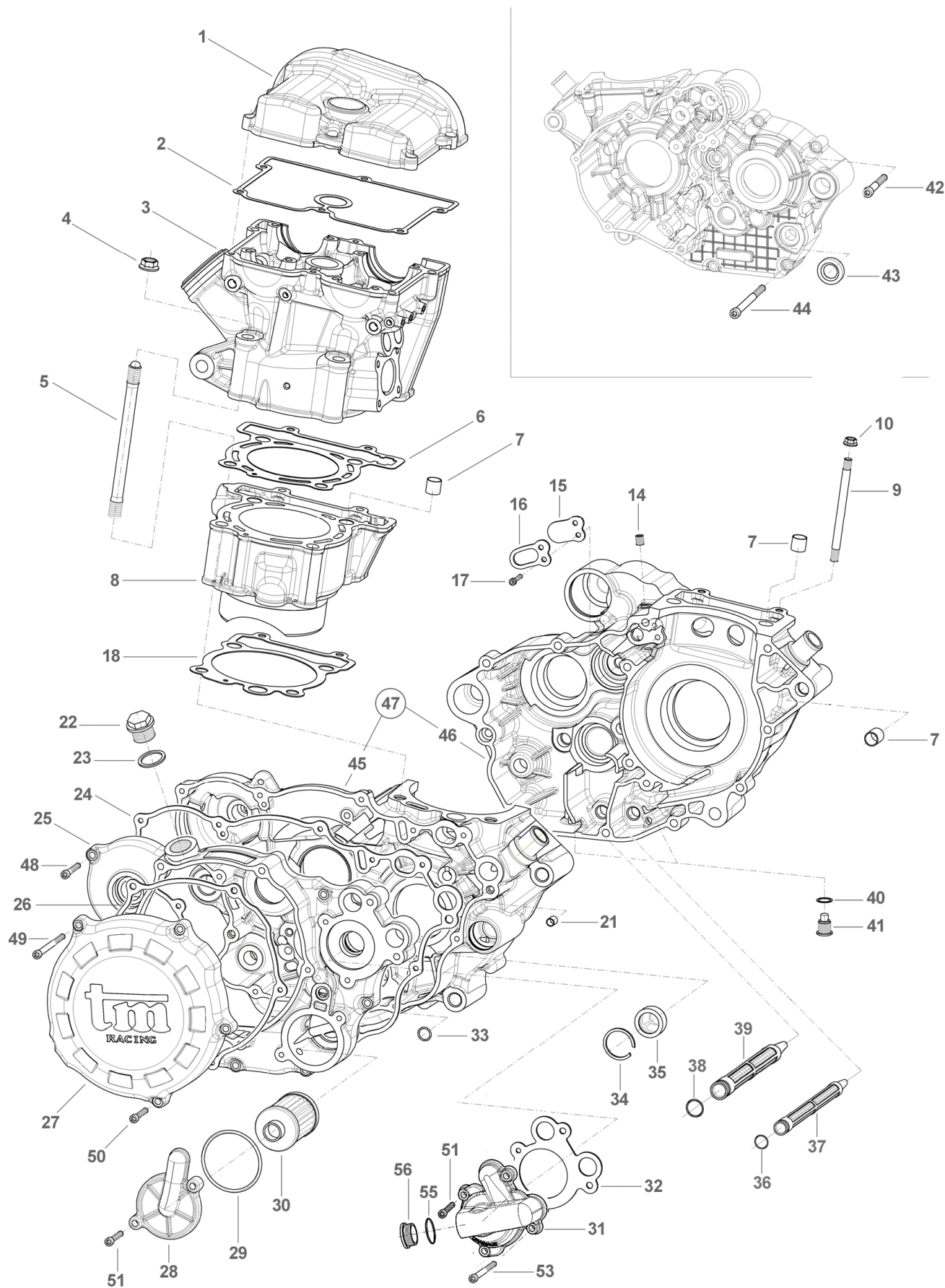


(END SMR SMM)

Legenda Simboli (Symbol Legend)

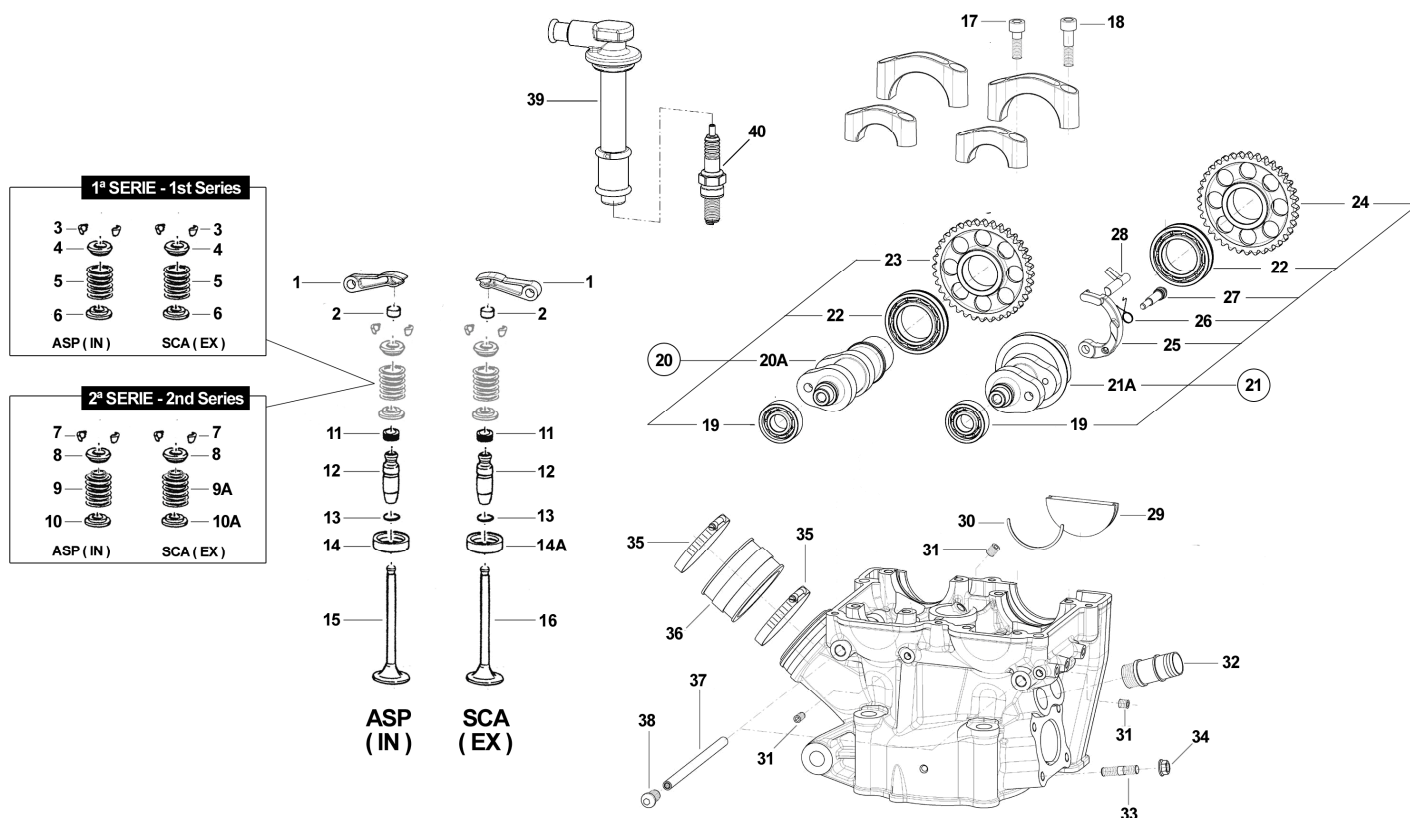
| | Italiano | English |
|-----|--|---|
| '17 | Ricambio differente dall'anno precedente | Part is different from previous year |
| New | Ricambio differente dall'anno precedente, ma compatibile con il modello precedente | Part is different from previous year, but compatible. |
| ☒ | Ricambio non disponibile per la vendita | Part can not be sold separately |
| Op | Ricambio Opzionale | Optional spare |
| END | Enduro | Enduro |
| MX | Cross | Cross |
| ES | Avviamento elettrico | Electric starter |
| KS | Avviamento a pedale | Kick starter |
| 6M | Cambio a 6 marce | 6 gears speed |
| 5M | Cambio a 5 marce | 5 gears speed |

Tav. 01 – Basamento + Cilindro + Testa
 (Block + Cylinder + Head)



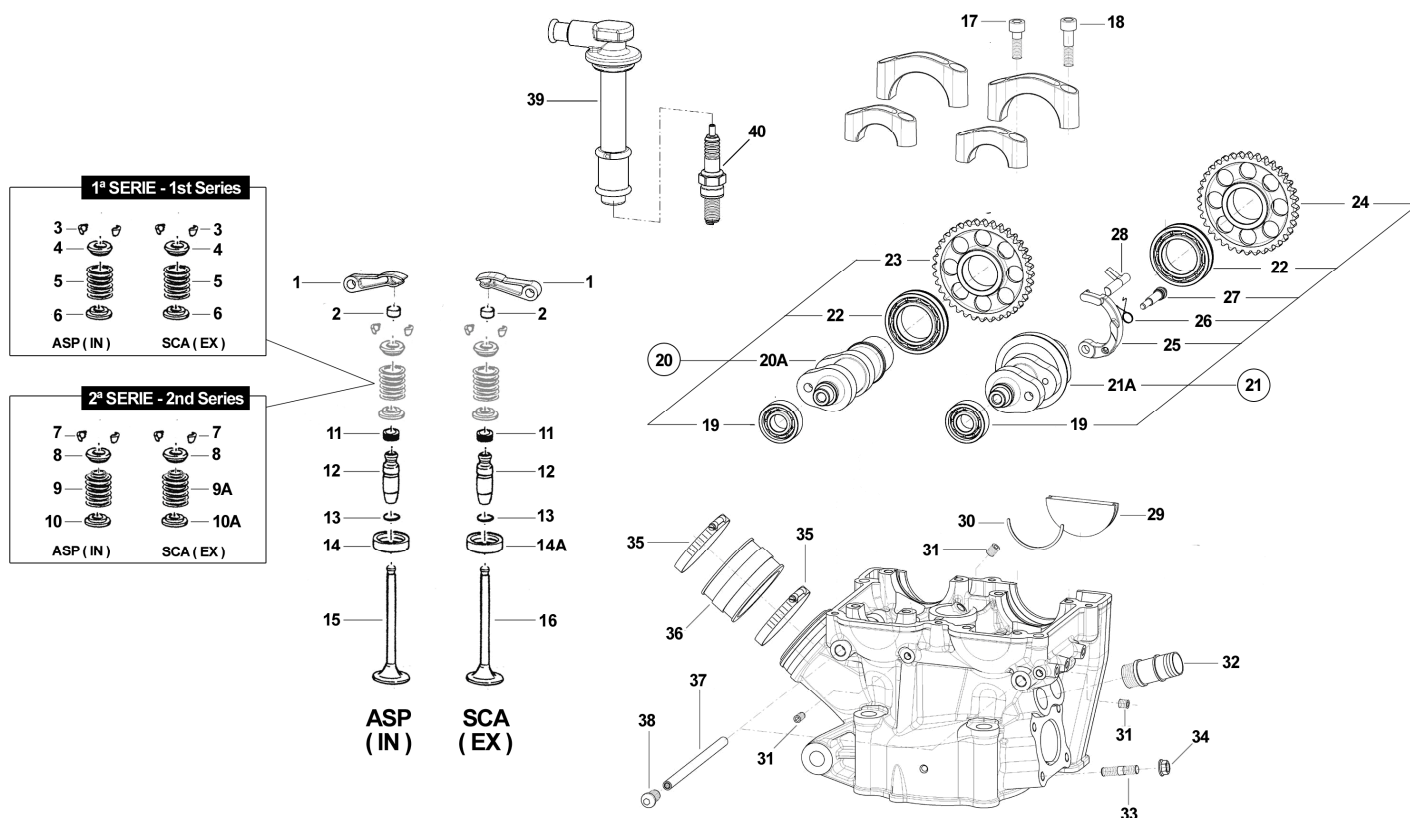
| Pos | Codice | Q.tà | 2017 | Note | Descrizione (ITA) | Description (ENG) |
|-----|----------|------|------|-------|--|-----------------------|
| 1 | F30950 | 1 | | | COPERCHIO TESTA | Cover, cylinder head |
| 2 | F05838 | 1 | | | GUARNIZIONE COPERCHIO TESTA | Gasket, head cover |
| 3 | | 1 | | ☒ | TESTA NUDA | |
| 4 | F49962 | 4 | | | DADO M 10 x 1,25 FLANG. CH. 14 | Nut |
| 5 | F49958 | 4 | | | PRIGIONIERO M 10 x 153,5 P. 1,25 | Stud |
| 6 | F05849 | 1 | | 300Fi | GUARNIZIONE TESTA d.81 | Gasket, cylinder head |
| 7 | F26428 | 6 | | | BOCCOLA CENTRAGGIO Ø 12 x 13 | Pin, dowel |
| 8 | F01717 | 1 | | 300Fi | CILINDRO d.81 | Cylinder |
| 9 | F49955 | 2 | | | PRIGIONIERO M 6 x 106 | Stud |
| 10 | 49673 | 2 | | | DADO M 6 FLANG. | Nut |
| 14 | | | | | | |
| 15 | F20003 | 1 | | | LAMELLA SFIATO PRESSIONE | |
| 16 | F20004 | 1 | | | STOPPER LAMELLA | |
| 17 | 49542 | 2 | | | VITE 5 x 10 | Screw |
| 18 | F05837.1 | - | | | GUARNIZIONE CIL/BAS Sp. 0,3 | Gasket, cylinder |
| | F05837.2 | - | | | GUARNIZIONE CIL/BAS Sp. 0,4 | Gasket, cylinder |
| | F05837.3 | - | | | GUARNIZIONE CIL/BAS Sp. 0,5 | Gasket, cylinder |
| | F05837.4 | - | | | GUARNIZIONE CIL/BAS Sp. 0,6 | Gasket, cylinder |
| 22 | F49925 | 1 | | | TAPPO CARICO OLIO M 20 x 1.5 | |
| 23 | F49920 | 1 | | | RONDELLA ALLUMINIO Ø 20 | Washer |
| 24 | F05828 | 1 | | | GUARNIZIONE COP. TRASMISSIONE PRIMARIA | Gasket |
| 25 | F30961 | 1 | | | COPERCHIO TRASMISSIONE PRIMARIA | Cover |
| 26 | F05841 | 1 | | | GUARNIZIONE COP. FRIZIONE | Gasket |
| 27 | F30960 | 1 | | | COPERCHIO FRIZIONE | Cover, clutch |
| 28 | F30965 | 1 | | | COPERCHIO FILTRO OLIO | Cover, oil filter |
| 29 | 12094 | 1 | | | O-RING COPERCHIO | O-ring |
| 30 | F66510 | 1 | | | FILTRO OLIO | Oil filter |
| 31 | F30966 | 1 | | | COPERCHIO POMPA ACQUA | Cover, water pump |
| 32 | F05833 | 1 | | | GUARNIZIONE COP. POMPA ACQUA | Gasket |
| 33 | F12302 | 1 | | | O-RING | O-ring |
| 34 | F49832 | 1 | | | SEEGER | |
| 35 | F04366 | 1 | | | OBLO' LIVELLO OLIO | |
| 36 | F12325 | 1 | | | O-RING | O-ring |
| 37 | F32532 | 1 | | | FILTRO ASPIRAZIONE POMPA OLIO | |
| 38 | F12343 | 1 | | | O-RING | |
| 39 | F32555 | 1 | | | FILTRO ASPIRAZIONE POMPA OLIO - MAGGIORATO | |
| 40 | 49125 | 2 | | | RONDELLA ALLUMINIO | Washer |
| 41 | F49820.1 | 2 | | | TAPPO SCARICO OLIO CPL | |
| 42 | 49487 | 6 | | | VITE TCEI 6 x 35 | Bolt |
| 43 | 04004 | 1 | | | PARAOLIO 12 x 22 x 5 | Oil Seal |
| 44 | 49491 | 6 | | | VITE TCEI 6 x 55 | Screw |
| 45 | | 1 | | ES ☒ | SEMI CARTER DESTRO | |
| | | 1 | | KS ☒ | SEMI CARTER DESTRO | |
| 46 | | 1 | | ES ☒ | SEMI CARTER SINISTRO | |
| | | 1 | | KS ☒ | SEMI CARTER SINISTRO | |
| 47 | | - | | E.S. | BASAMENTO (+) | |
| | | - | | K.S. | BASAMENTO (+) | |
| 48 | 49477 | 7 | | | VITE TCEI 5 x 25 | Screw |
| 49 | 49736 | 2 | | | VITE TCEI 5 x 65 | Screw |
| 50 | 49477 | 3 | | | VITE TCEI 5 x 25 | Screw |
| 51 | 49476 | 4 | | | VITE TCEI 5 x 20 | Screw |
| 53 | 49570 | 1 | | | VITE TCEI 5 x 50 | Screw |
| 54 | 49575 | 1 | | | VITE TCEI 5 x 45 | Screw |
| 55 | F12327 | 1 | | | O-RING | O-Ring |
| 56 | F49841 | 1 | | | TAPPO | Plug |

Tav. 02 – Testa Motore (Engine head)



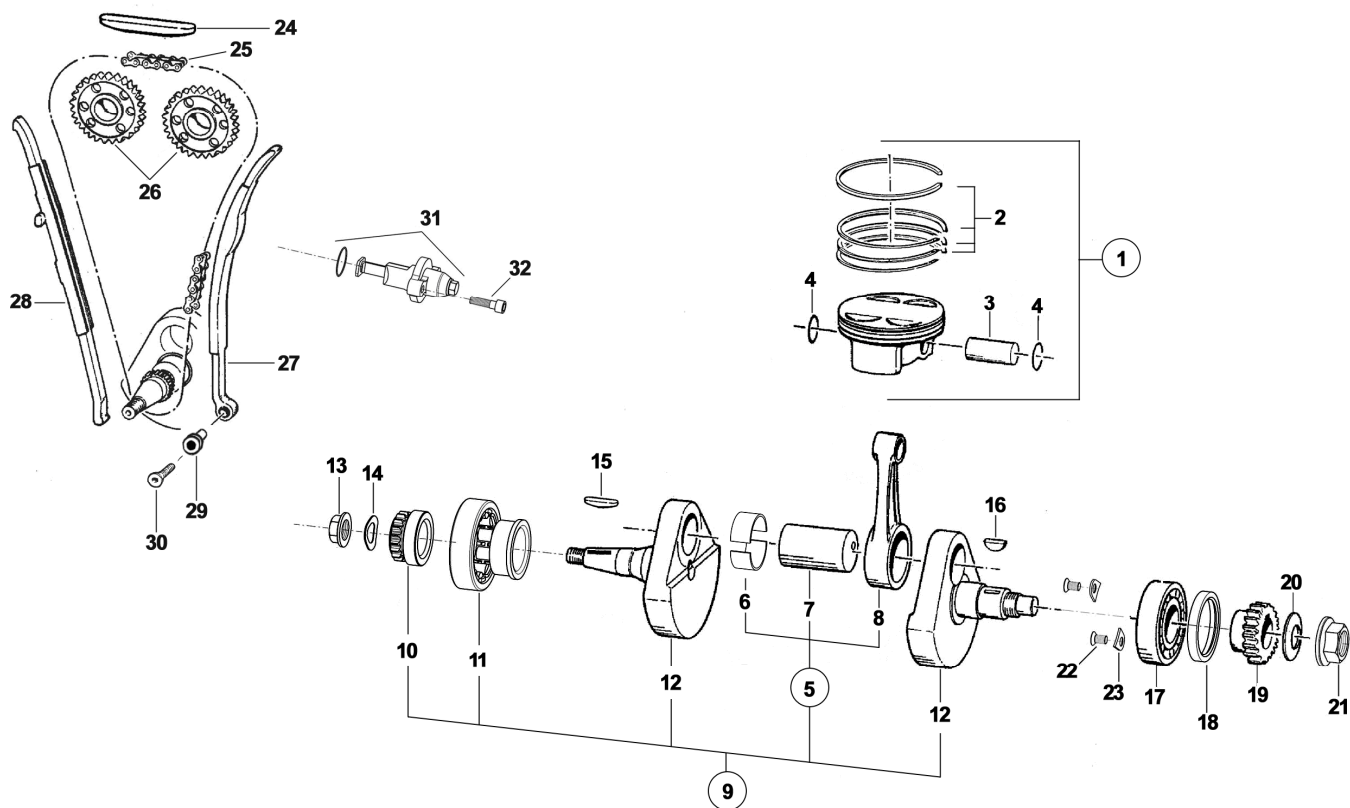
| Pos | Codice | Q.tà | 2017 | Note | Descrizione (ITA) | Description (ENG) |
|-----|-----------|------|------|------------------------------|---|-------------------|
| 1 | F28711 | 4 | | | BILANCERE A DITO | Finger |
| 2 | F26337.XX | 4 | | | PASTIGLIE REGOL. GIOCO | Shim |
| | | | | | 2.10 2.15 2.20 2.25 2.30 2.35 2.40 2.45 2.50 2.55 2.60 2.65 2.70 2.75 2.80 2.90 2.95 3.00 3.05 3.10 3.15 3.20 3.25 3.30 3.35 3.40 3.45 | |
| | | | | 1^ SERIE 1^ Series | DAL 01 SETTEMBRE 2016 AL 31 DICEMBRE 2016 From September 1st to December 31st 2016 | |
| 3 | F14161 | 8 | | | SEMICONO Ø 5 15° | Collet |
| 4 | F26488 | 4 | | | PIATTELLINO SUPERIORE ACCIAIO | Cap, Top |
| 5 | F16450 | 4 | | | MOLLA VALVOLA | Spring |
| 6 | F26489 | 4 | | | PIATTELLINO INFERIORE | Cap, Bottom |
| | | | | 2^ SERIE 2^ Series | DAL 01 GENNAIO 2016 A FINE MODELLO 2017 From January 1st to end of 2017 models | |
| 7 | F14178 | 8 | '17 | | SEMICONO | Collet |
| 8 | F26630 | 4 | '17 | | PIATTELLINO SUPERIORE | Cap. Top |
| 9 | F16472 | 2 | '17 | | MOLLA EST+INT ASP | Spring, Inlet |
| 9A | F16473 | 2 | '17 | | MOLLA EST+INT SCA | Spring, Exhaust |
| 10 | F26645 | 2 | '17 | | PIATTELLINO INFERIORE ASP | Cap, Bottom, IN |
| 10A | F26646 | 2 | '17 | | PIATTELLINO INFERIORE SCA | Cap, Bottom, EX |
| 11 | F04351 | 4 | | | PARAOLIO VALVOLA | Seal, valve stem |
| 12 | F26474 | 4 | | ☒ | GUIDA VALVOLA | Guide, valve |
| 13 | F49910 | 4 | | | SEEGER RW 10 | Seeger |
| 14 | F26409 | 2 | | ☒ | SEDE VALVOLA ASPIRAZIONE | Seat, Inlet |
| 14A | F26426 | 2 | | ☒ | SEDE VALVOLA SCARICO | Seat, Exhaust |
| 15 | F14164 | 2 | | | VALVOLA ASPIRAZIONE TITANIO | Valve, Intake |
| 16 | F14158 | 2 | | | VALVOLA SCARICO TITANIO | Valve, Exhaust |
| 17 | 49486 | 4 | | | VITE TCEI 6 x 30 | Screw |
| 18 | 49487 | 4 | | | VITE TCEI 6 x 35 | Screw |

Tav. 02 – Testa Motore (Engine head)



| Pos | Codice | Q.tà | 2017 | Note | Descrizione (ITA) | Description (ENG) |
|-----|--------|------|------|-------------|------------------------------------|-----------------------|
| 19 | F03371 | 2 | | | CUSCINETTO 6001 | Bearing |
| 20 | F28837 | - | | 300Fi | ALBERO A CAMME ASPIRAZIONE FA4 CPL | Camshaft assy Intake |
| 20A | | 1 | | 300Fi | ALBERO A CAMME ASPIRAZIONE FA4 | |
| 21 | F28838 | - | | 300Fi | ALBERO A CAMME SCARICO CPL | Camshaft assy Exhaust |
| 21A | F28710 | 1 | | | ALBERO A CAMME SCARICO FS4 | |
| 22 | F03363 | 2 | | | CUSCINETTO 6905 NR C3 | Bearing |
| 23 | F40920 | 1 | | | RUOTA DENTATA Z36 ASPIRAZIONE | |
| 24 | F40921 | 1 | | | RUOTA DENTATA Z36 SCARICO | |
| 25 | F26435 | 1 | | | LEVA DECOMPRESSORE | |
| 26 | F16435 | 1 | | | MOLLA DECOMPRESSORE | |
| 27 | F26436 | 1 | | | PERNO LEVA DECOMPRESSORE | |
| 28 | F26434 | 1 | | | CAMMA ROTANTE | |
| 29 | F05836 | 2 | | | TAPPO FORI ASSI A CAMME | |
| 30 | F26433 | 2 | | | SEMI-ANELLO Ø 42 | |
| 31 | F49919 | 5 | | | VITE STEI 6 x 6 PUNTA PIANA | |
| 32 | F28671 | 2 | | | RACCORDO ACQUA | |
| 33 | 49151 | 4 | | | PRIGIONIERO SCARICO | |
| 34 | 49673 | 4 | | | DADO M 6 FLANGIATO | |
| 35 | 51069 | 2 | | | FASCETTA SM9 D.62 | |
| 36 | F13255 | 1 | | | COLLETTORE ASPIRAZIONE | |
| 37 | F28678 | 2 | | | ALBERINO ROTAZIONE BILANCERE | |
| 38 | F49823 | 2 | | | TAPPO ALBERINO ROTAZIONE | |
| 39 | F21421 | 1 | | | PIPETTA CANDELA RESISTIVA | |
| 40 | F06107 | 1 | | MX/SMX | CANDELA NGK R0045J-10 | |
| | F06105 | 1 | | END/SMR/SMM | CANDELA NGK CR9EIX | |

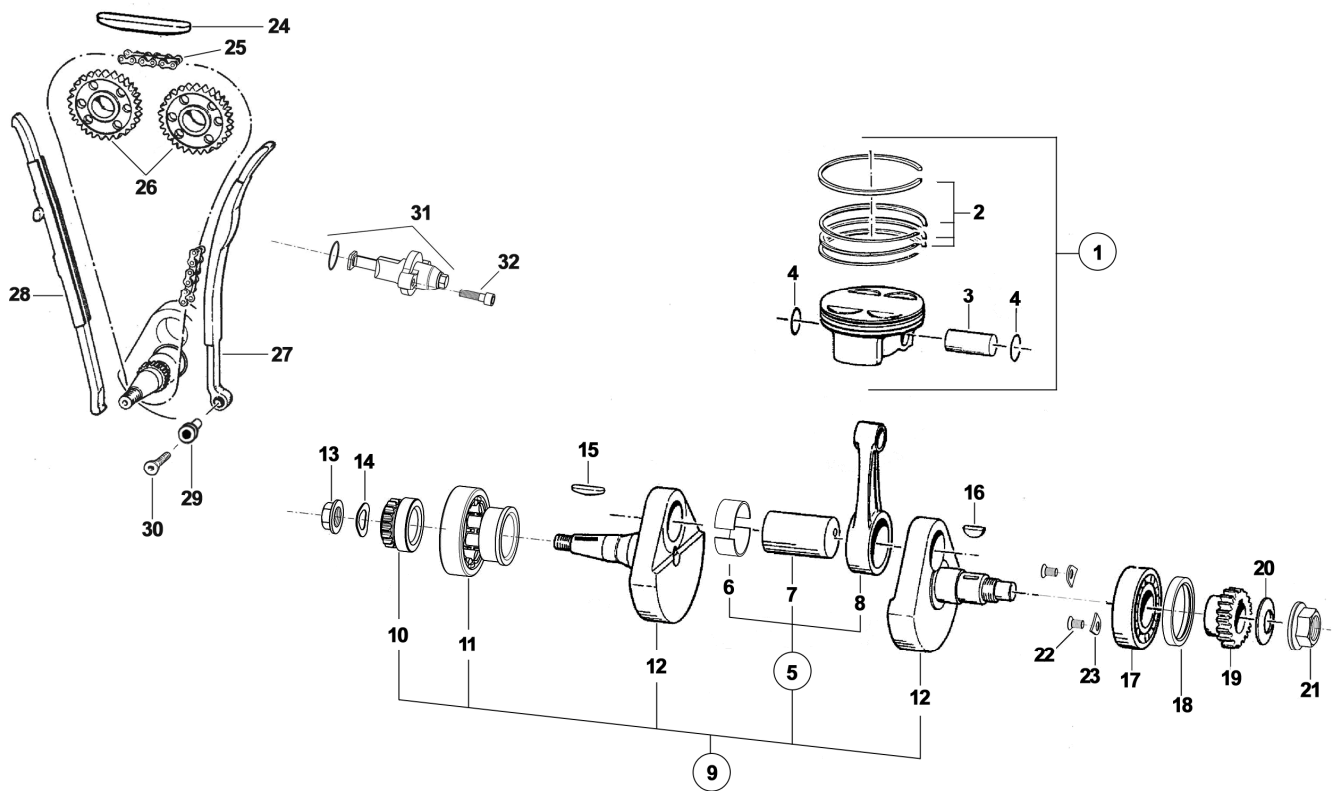
Tav. 03 – MANOVELLISMO MOTORE (Engine crankshaft)



| Pos | Codice | Q.tà | 2017 | Note | Descrizione (ITA) | Description (ENG) |
|-----|------------------|------|------|-----------------|---|--------------------------------------|
| 1 | F10860.95 | 1 | | 300Fi | PISTONE VERTEX CPL 80.95 | Piston assy |
| | F10860.96 | - | | 300Fi | PISTONE VERTEX CPL 80.96 | Piston assy |
| | F10860.97 | - | | 300Fi | PISTONE VERTEX CPL 80.97 | Piston assy |
| 2 | F11409 | 1 | | 300Fi | KIT SEGMENTI Ø 81 | Piston ring set |
| 3 | F09396.2 | 1 | | | SPINOTTO Ø 16 x 10,5 x 39 DLC | Pin, piston |
| 4 | F09385 | 2 | | | ANELLINO SPINOTTO Ø 16 x 1 | Circlip |
| 5 | F18078 | 1 | | | BIELLA COMPLETA [F03375.4/F03375.+F18059+F18057] | Rod, assy |
| 6 | F03375.4 | 1 | | * | BRONZINA COMPLETA SEL. BLU/BLU [F03375.2+F03375.2] | Connecting rod bearing |
| | F03375.5 | - | | * | BRONZINA COMPLETA SEL. ROSSO/GIALLO [F03375.1+F03375.3] | Connecting rod bearing |
| 7 | F18059 | - | | | ASSE ACCOPIAMENTO Ø 30 x 54.7 (PER BRONZINE) | Pin, rod |
| 8 | F18057 | - | | | BIELLA NUDA | Rod, connecting |
| 9 | F18094 | 1 | | 300Fi ES | ALBERO MOTORE CPL [F18076+F18077+F18078+03026+F40932] | Crankshaft assy |
| | F18095 | - | | 300Fi KS | ALBERO MOTORE CPL [F18079+F18080+F18078+03026+F40932] | Crankshaft assy |
| 10 | F40932 | 1 | | | PIGNONE DISTRIBUZIONE Z 18 | Sprocket, Distribution 18T |
| | F50823 | | | TOOL | ATTREZZO SMONTAGGIO PIGNONE DIST. Z18 | Puller, Distribution Sprocket |
| | F50825 | | | TOOL | ATTREZZO MONTAGGIO PIGNONE DIST. Z18 | Mounting Tool, Distribution Sprocket |
| 11 | 03026 | 1 | | | CUSCINETTO A RULLI 30 x 62 x 16 NJ206 | Bearing |
| 12 | | 1 | | 300Fi ES | SEMIALBERO 250 4T ES. LATO ACC.+LATO FRIZ. | Crank LH+RH |
| | | - | | 300Fi KS | SEMIALBERO 250 4T KS. LATO ACC.+LATO FRIZ. | Crank LH+RH |

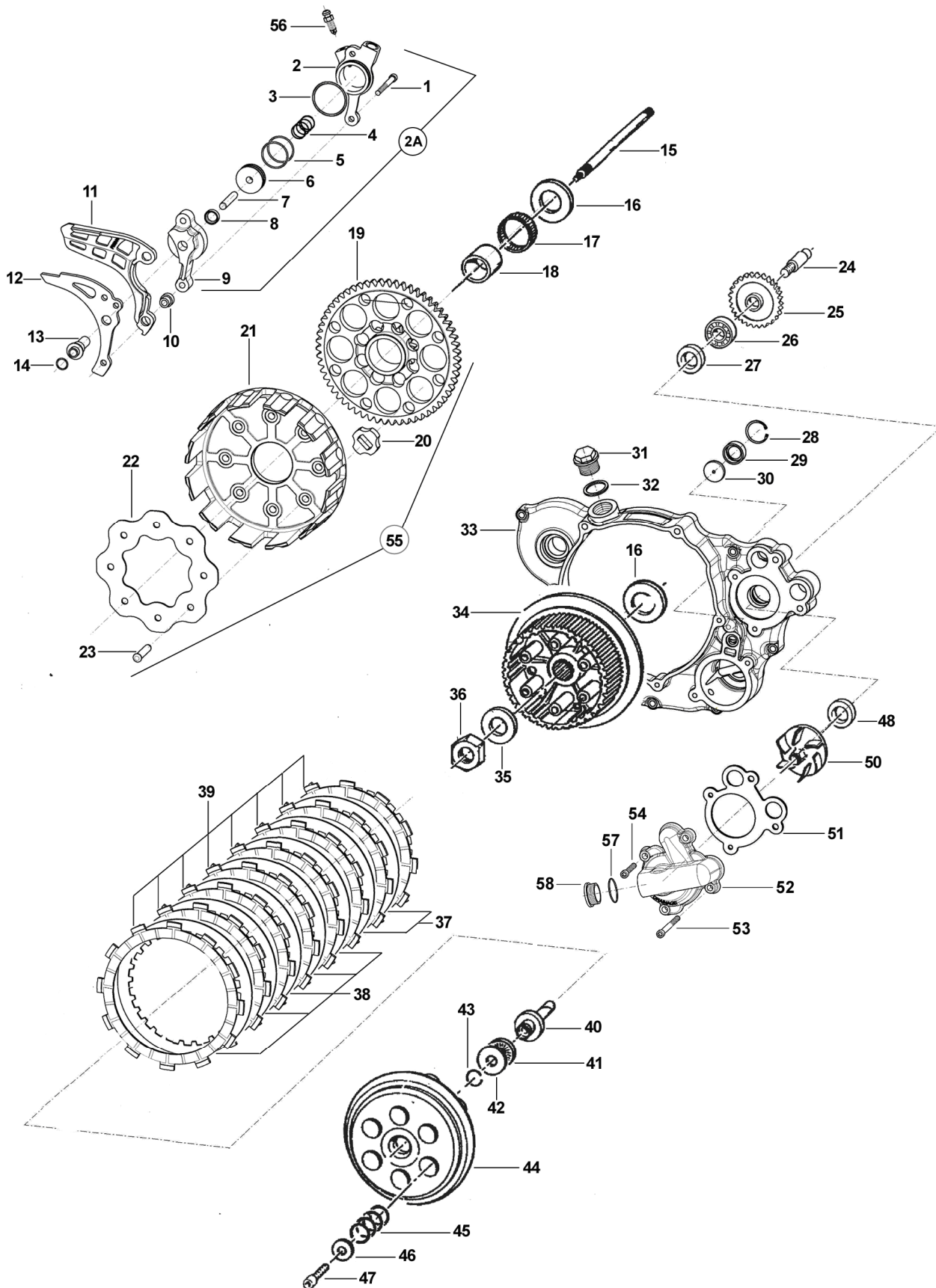
***NOTA:** F03375.4 e F03375.5 sono intercambiabili tra loro / *F03375.4 and F03375.5 are interchangeable with each other*

Tav. 03 – MANOVELLISMO MOTORE (Engine crankshaft)



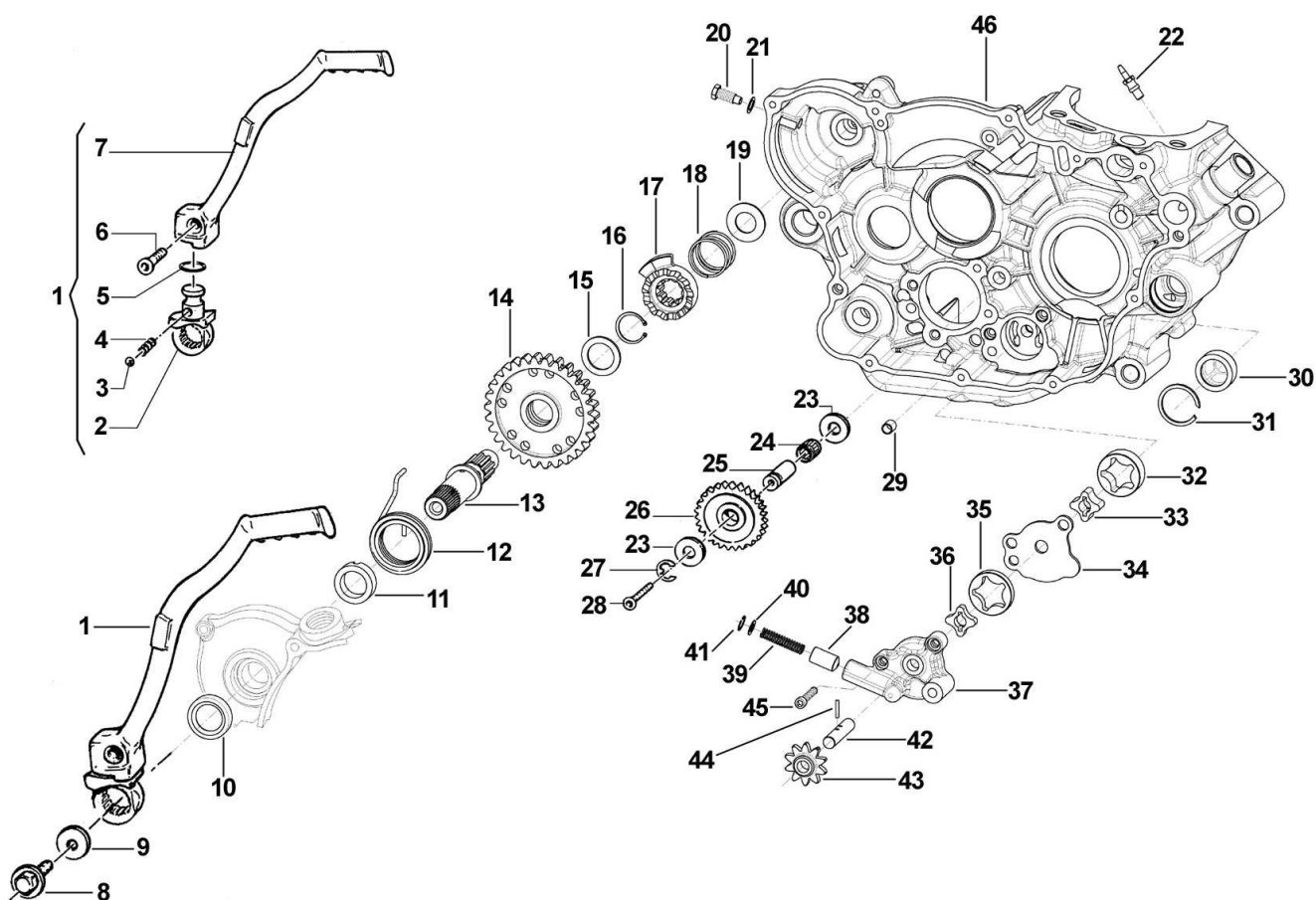
| Pos | Codice | Q.tà | 2017 | Note | Descrizione (ITA) | Description (ENG) |
|-----|--------|------|------|-------|-----------------------------------|------------------------|
| 13 | 49056 | 1 | | | DADO | Nut |
| 14 | 49613 | 1 | | | RONDELLA ACCIAIO Ø 12 | Washer |
| 15 | F49853 | 1 | | | CHIAVETTA 5 x 3 x 25 | Key, woodruff |
| 16 | 49012 | 1 | | | CHIAVETTA | Key, woodruff |
| 17 | F03364 | 1 | | | CUSCINETTO 6206 C4 SPECIALE | Bearing |
| 18 | F04369 | 1 | | | PARAOILIO 38 x 48 x 4 VC7 TEFLON | Oil seal |
| 19 | F40113 | 1 | | 300Fi | PIGNONE TRASMISSIONE PRIMARIA Z20 | Gear 20T |
| 20 | F49831 | 1 | | | MOLLA A TAZZA 18,3 x 35,5 x 1,25 | Washer, conical spring |
| 21 | F49816 | 1 | | | DADO SPECIALE M 18 x 1,25 | Nut, special |
| 22 | 49403U | 2 | | | VITE VSPEI M 6 x 16 UNBRAKO | Screw |
| 23 | F48352 | 2 | | | PIASTRINO FISSAGGIO CUSCINETTO | |
| 24 | F70309 | 1 | | | PATTINO SUPERIORE | |
| 25 | F70371 | 1 | | | CATENA DISTRIBUZIONE 126M | Chain |
| 26 | ----- | - | | | VEDI TAVOLA N.02 | |
| 27 | F70363 | 1 | | | PATTINO MOBILE CORTO | |
| 28 | F70365 | 1 | | | PATTINO FISSO CORTO | |
| 29 | F49826 | 1 | | | BOCCOLA | |
| 30 | 49407 | 1 | | | VITE TSEI 6 x 25 | |
| 31 | F70354 | 1 | | | TENSIONATORE AUTOMATICO | |
| 32 | 49552 | 2 | | | VITE TBEI M 6 x 20 | Screw |

Tav. 04 – Frizione + Pompa Acqua
(Clutch + water pump)



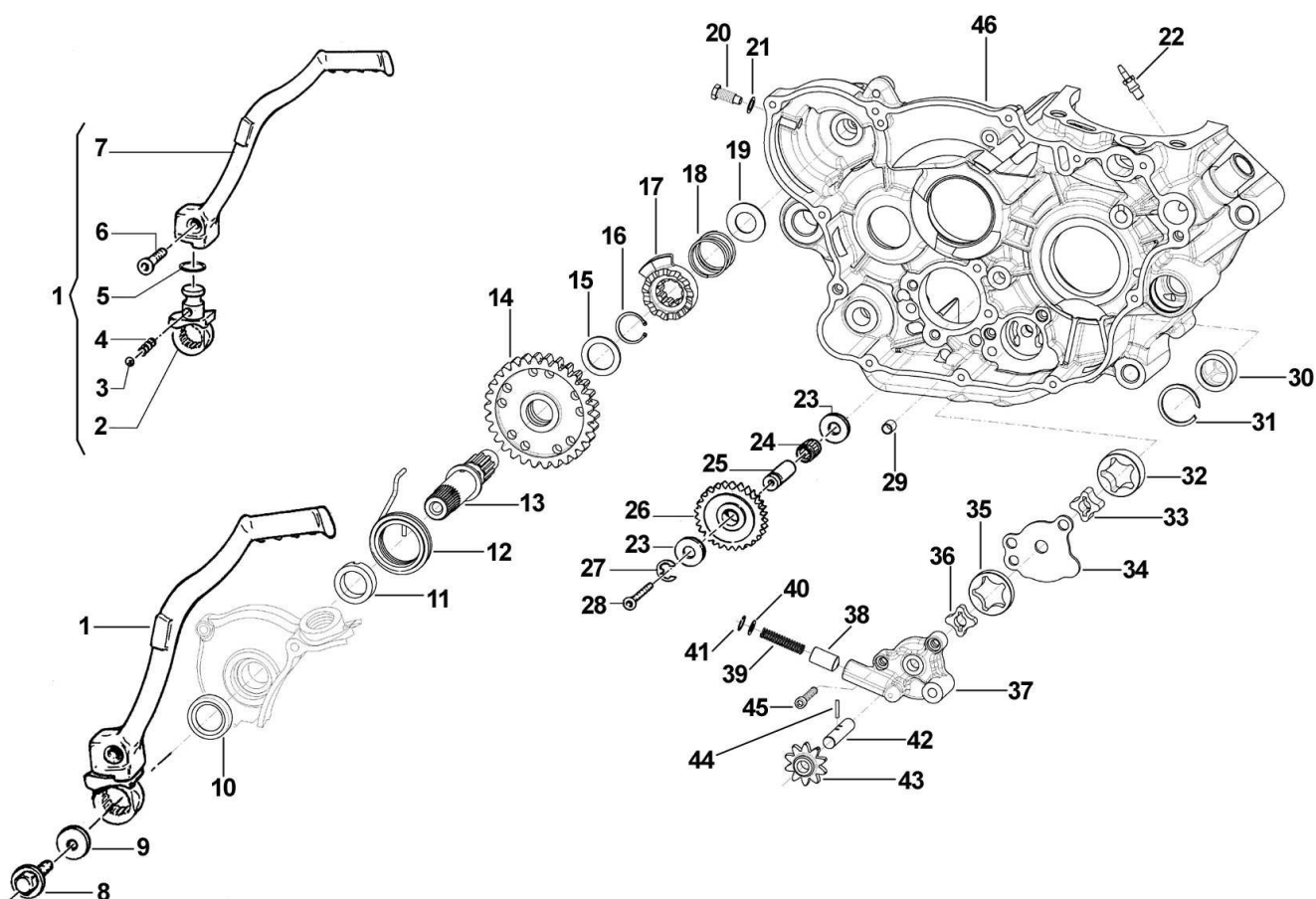
| Pos | Codice | Q.tà | 2017 | Note | Descrizione (ITA) | Description (ENG) |
|---|--------|---|------|-------|---|-----------------------|
| 1 | 49535 | 2 | | | VITE TCEI 5 x 35 | |
| 2 | F30006 | 1 | | | CORPO CILINDRETTO FRIZIONE | |
| 2A | F30005 | - | | | CORPO CILINDRETTO FRIZIONE ASSEMBLATO (assemblato con pos. 2+3+4+5+6+7) | |
| 3 | 12252 | 1 | | | O-RING | |
| 4 | F16445 | 1 | | | MOLLA | |
| 5 | 12259 | 2 | | | O-RING | |
| 6 | F35522 | 1 | | | PISTONE CILINDRETTO Ø 26 | |
| 7 | F19518 | 1 | | | RULLO 5 x 24 | |
| 8 | F04367 | 1 | | | PARAOLIO G 9 x 13 x 3 | |
| 9 | F35523 | 1 | | | DISTANZIALE | |
| 10 | 26211 | 2 | | | BOCCOLA | |
| 11 | F30944 | 1 | | | PROT. PLASTICA PIGNONE | |
| 12 | F70370 | 1 | | | GUIDA CATENA TRASMISSIONE | |
| 13 | F26460 | 1 | | | DISTANZIALE | |
| 14 | F12302 | 1 | | | O-RING OR 108 | |
| 15 | F35544 | 1 | | | ASTINA FRIZIONE | |
| 16 | 48250 | 2 | | | SPESSORE 22 x 39 x 2 | |
| 17 | F19510 | 1 | | | GABBIA A RULLI 27 x 32 x 23,8 | |
| 18 | F26422 | 1 | | | BOCCOLA INGR. TRASMISSIONE | |
| 19 | F40114 | 1 | | 300Fi | INGR. TRASMISSIONE Z 59/18 | |
| 20 | 21005 | 8 | | | GOMMINO PARASTRAPPI | |
| 21 | F25257 | 1 | | | CAMPANA | |
| 22 | 35262 | 1 | | | DISCO BATTUTA | |
| 23 | 49202 | 8 | | | CHiodo | |
| 24 | F28658 | 1 | | | ALBERINO POMPA | |
| 25 | F40112 | 1 | | 300Fi | INGRANAGGIO POMPA | |
| 26 | F03365 | 1 | | | CUSCINETTO 628 | |
| 27 | F04363 | 1 | | | PARAOLIO 8 x 22 x 5 | |
| 28 | F49913 | 1 | | | SEEGER I 23 | |
| 29 | F04352 | 1 | | | PARAOLIO 14 x 22 x 4 | |
| 30 | F32529 | 1 | | | DISCHETTO | |
| 31 | F49925 | 1 | | | TAPPO CARICO OLIO | |
| 32 | F49920 | 1 | | | RONDELLA ALL. 20,4 x 26 x 1,5 | |
| 33 | F30961 | 1 | | | COPERCHIO TRASMISSIONE | |
| 34 | F25256 | 1 | | | TAMBURELLO FRIZIONE | |
|  | 50123 |  | | TOOL | CHIAVE TAMBURELLO FRIZIONE | Holder, clutch center |
| 35 | 35050 | 1 | | | RONDELLA | |
| 36 | 49060 | 1 | | | DADO TAMBURELLO | |
| 37 | F35596 | 2 | | | DISCO ACCIAIO 1,8 mm | |
| 38 | F35541 | 5 | | | DISCO ACCIAIO 1,5 mm | |
| 39 | F35588 | 6 | | | DISCO FRIZIONE GUARNITO | |
| 40 | 35051 | 1 | | | FUNGO | |
| 41 | 19022 | 1 | | | GABBIA A RULLI RADIALE | |
| 42 | 19023 | 1 | | | RONDELLA AS1528 | |
| 43 | 09006 | 1 | | | ANELLO | |
| 44 | F25258 | 1 | | | PIATTO SPINGIDISCHI | |
| 45 | F16453 | 6 | | | MOLLA FRIZIONE | |
| 46 | 49604 | 6 | | | RONDELLA 6 x 18 | |
| 47 | 49484 | 6 | | | VITE TCEI 6 x 20 | |
| 48 | 04017 | 1 | | | PARAOLIO 8 x 22 x 7 | |
| 50 | F28679 | 1 | | | GIRANTE POMPA ACQUA | |
| 51 | F05833 | 1 | | | GUARNIZIONE | |
| 52 | F30966 | 1 | | | COPERCHIO POMPA ACQUA | |
| 53 | 49578 | 1 | | | VITE TCEI 5 x 55 | |
| 54 | 49476 | 3 | | | VITE TCEI 5 x 20 | |
| 55 | F40159 | - | | 300Fi | COPPIA PRIMARIA ASSEMBLATA Z 59/18 | |
| 56 | 35264 | 1 | | | SFIATO | |
| 57 | F12327 | 1 | | | O-RING | |
| 58 | F49841 | 1 | | | TAPPO | |

Tav. 05 – Pompa Olio + Messa in moto (Oil pump + kick starter)



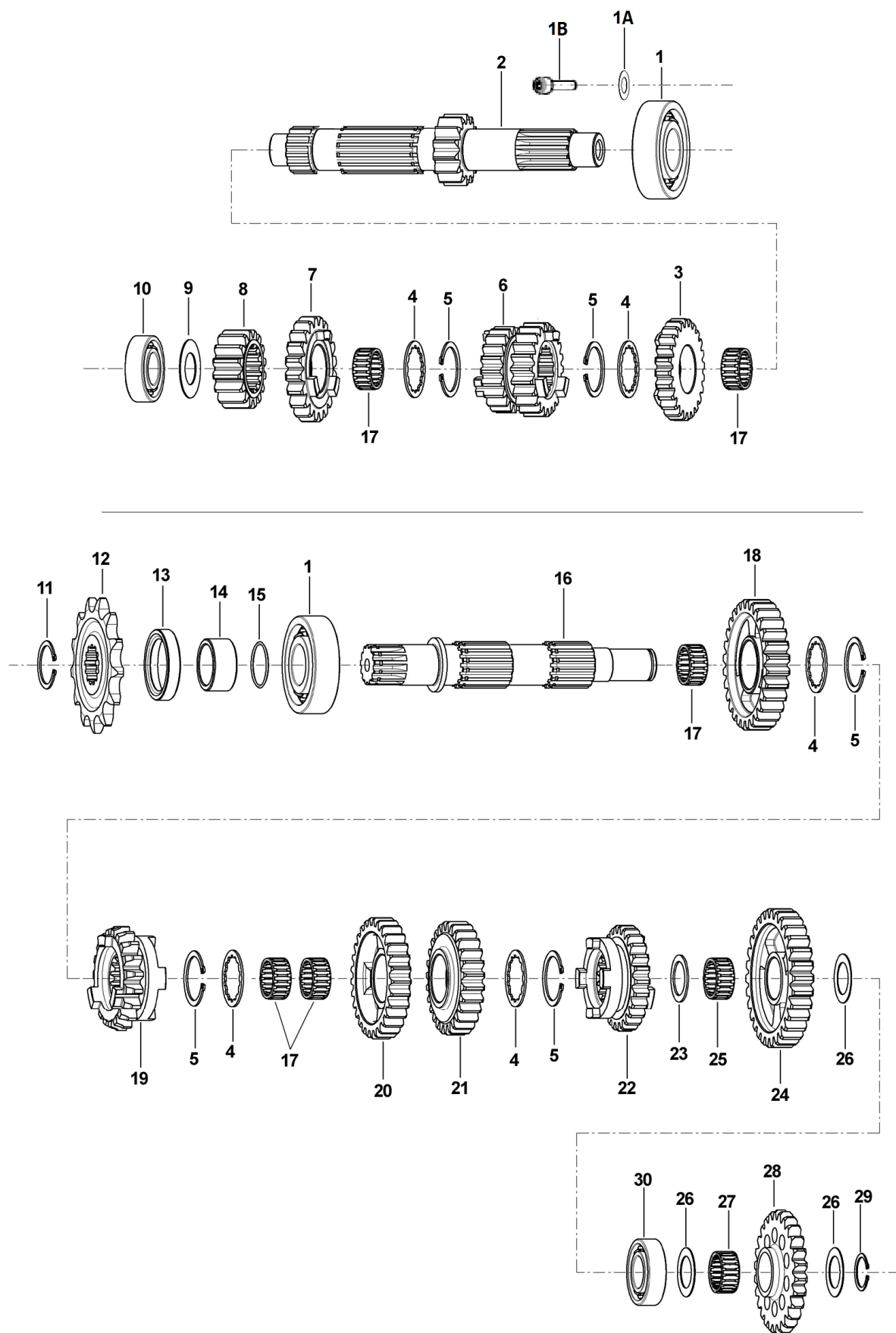
| Pos | Codice | Q.tà | 2017 | Note | Descrizione (ITA) | Description (ENG) |
|-----|----------|------|------|------|--|-------------------|
| 1 | F43369 | - | | | LEVA M/M COMPLETA | |
| 2 | F43368 | 1 | | | MOZZETTO K.S. | |
| 3 | 43250.03 | 1 | | | SFERA | |
| 4 | 16039 | 1 | | | MOLLA | |
| 5 | 12260 | 1 | | | O-RING | |
| 6 | 49408 | 1 | | | VITE TSEI 6 x 30 | |
| 7 | F43367 | 1 | | | LEVA M/M NUDA | |
| 8 | F49839 | 1 | | | VITE TE F/R 8 x 10 | |
| 9 | F49840 | 1 | | | MOLLA A TAZZA 23 x 12.2 x 1 | |
| 10 | F04365 | 1 | | | PARAOLIO 18 x 28 x 6.5 (C/PARAPOLVERE) | |
| 11 | F26423 | 1 | | | BOCCOLA MOLLA M/M | |
| 12 | F16428 | 1 | | | MOLLA DI RICHIAMO M/M | |
| 13 | F28657 | 1 | | | ALBERO M/M | |
| 14 | F40908 | 1 | | | INGRANAGGIO CONDUTTORE M/M | |
| 15 | F48355 | 1 | | | RASAMENTO 18 x 23 x 0.5 | |
| 16 | F49835 | 1 | | | SEEGER AV18 | |
| 17 | F26424 | 1 | | | BUSSOLA A CRICCHETTI | |
| 18 | F16429 | 1 | | | MOLLA DI CONTRASTO M/M | |
| 19 | F48354 | 1 | | | RASAMENTO 14 x 30 x 0.5 | |
| 20 | F49825 | 1 | | | VITE DISIMPEGNO CRICCHETTO | |
| 21 | | 1 | | | ROSETTA RAME 8 x 12 | |
| 22 | F32515 | 1 | | | UGELLO LUBRIFICAZIONE | |
| 23 | F19512 | 2 | | | RALLA AS 08211 | |
| 24 | F19511 | 1 | | | GABBIA A RULLI 8 x 11 x 8 | |
| 25 | F28665 | 1 | | | ALBERINO INGRANAGGIO FOLLE | |

Tav. 05 – Pompa Olio + Messa in moto (Oil pump + kick starter)



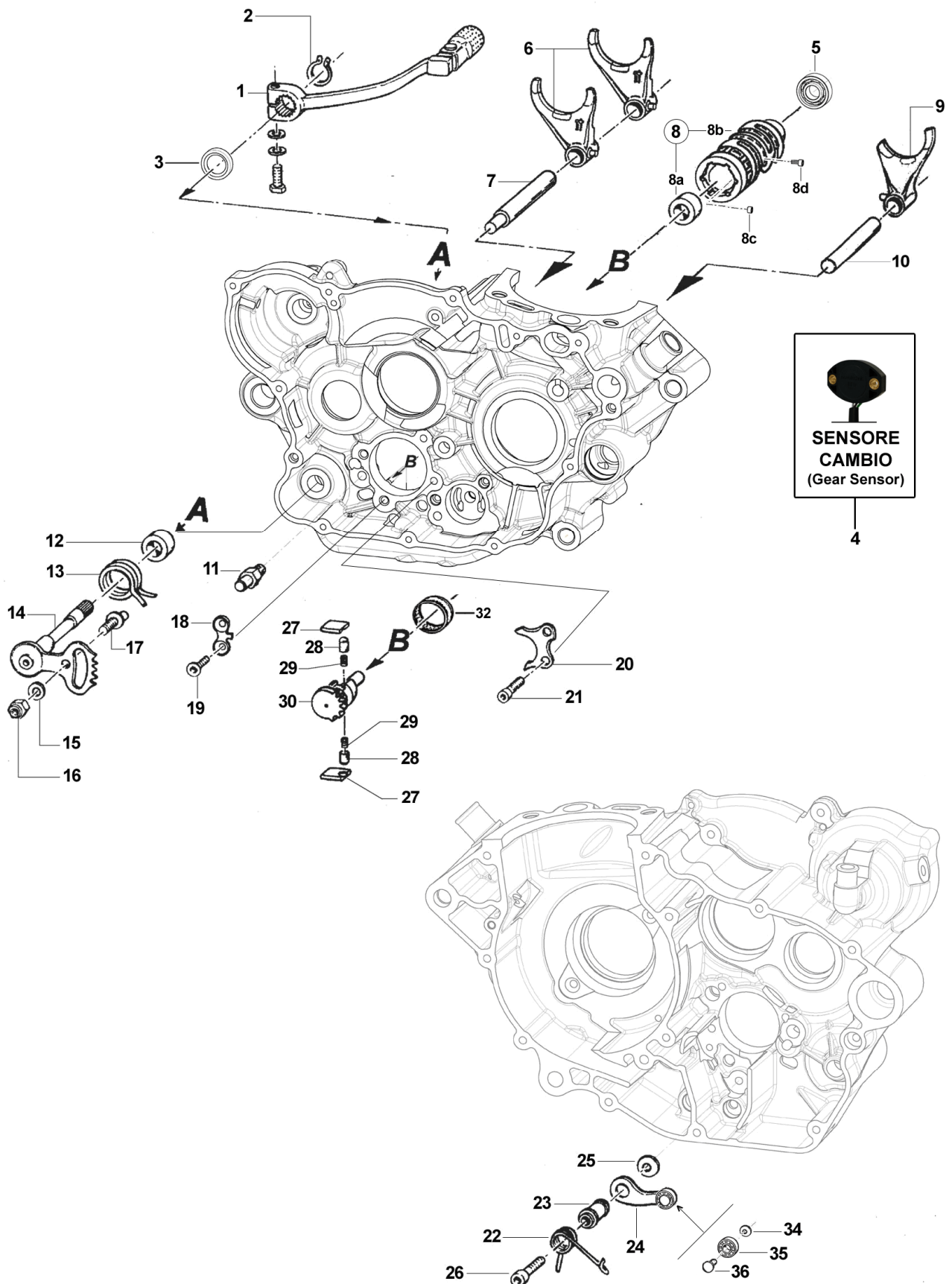
| Pos | Codice | Q.tà | 2017 | Note | Descrizione (ITA) | Description (ENG) |
|-----|--------|------|------|------|--|---|
| 26 | F40909 | 1 | | | INGRANAGGIO FOLLE POMPA OLIO Z 25 | |
| 27 | F49821 | 1 | | | SEEGER RA 7 | |
| 28 | 49429 | 1 | | | VITE TSEI 4 x 35 | |
| 29 | 26041 | 2 | | | GRANO CENTRAGGIO 7 x 8 F 5,2 | |
| 30 | F04366 | 1 | | | OBLO' LIVELLO OLIO Ø 25 | |
| 31 | F49832 | 1 | | | SEEGER INT. SB25 | |
| 32 | F32528 | 1 | | | ROTORE EST. ALTO POMPA OLIO | |
| 33 | F32527 | 1 | | | ROTORE INT. ALTO POMPA OLIO | |
| 34 | F32531 | 1 | | | SEPARATORE POMPA OLIO | |
| 35 | F32541 | 1 | | | ROTORE EST. BASSO POMPA OLIO | |
| 36 | F32540 | 1 | | | ROTORE INT. BASSO POMPA OLIO | |
| 37 | F30987 | 1 | | | CORPO POMPA OLIO | |
| | F32543 | - | | | POMPA OLIO COMPLETA Completa di pos. 32+33+34+35+36+37+38+39+40+41+42+43+44 | Oil pump, Assy Assy with pos. 32+33+34+35+36+37+38+39+40+41+42+43+44 |
| 38 | F32533 | 1 | | | PISTONE VALVOLA LIMIT. PRESS. | |
| 39 | F16441 | 1 | | | MOLLA PISTONE | |
| 40 | | 1 | | | ROSETTA PER MOLLA | |
| 41 | 49267 | 1 | | | SEEGER INT. 8 | |
| 42 | F28680 | 1 | | | ALBERINO POMPA OLIO | |
| 43 | F40997 | 1 | | | INGRANAGGIO POMPA OLIO Z 9 | |
| 44 | F19513 | 2 | | | RULLINO 2.5 x 11.8 | |
| 45 | 49751 | 2 | | | VITE TCEI 5 x 22 | |

Tav. 06 – Cambio
(Gear shift)



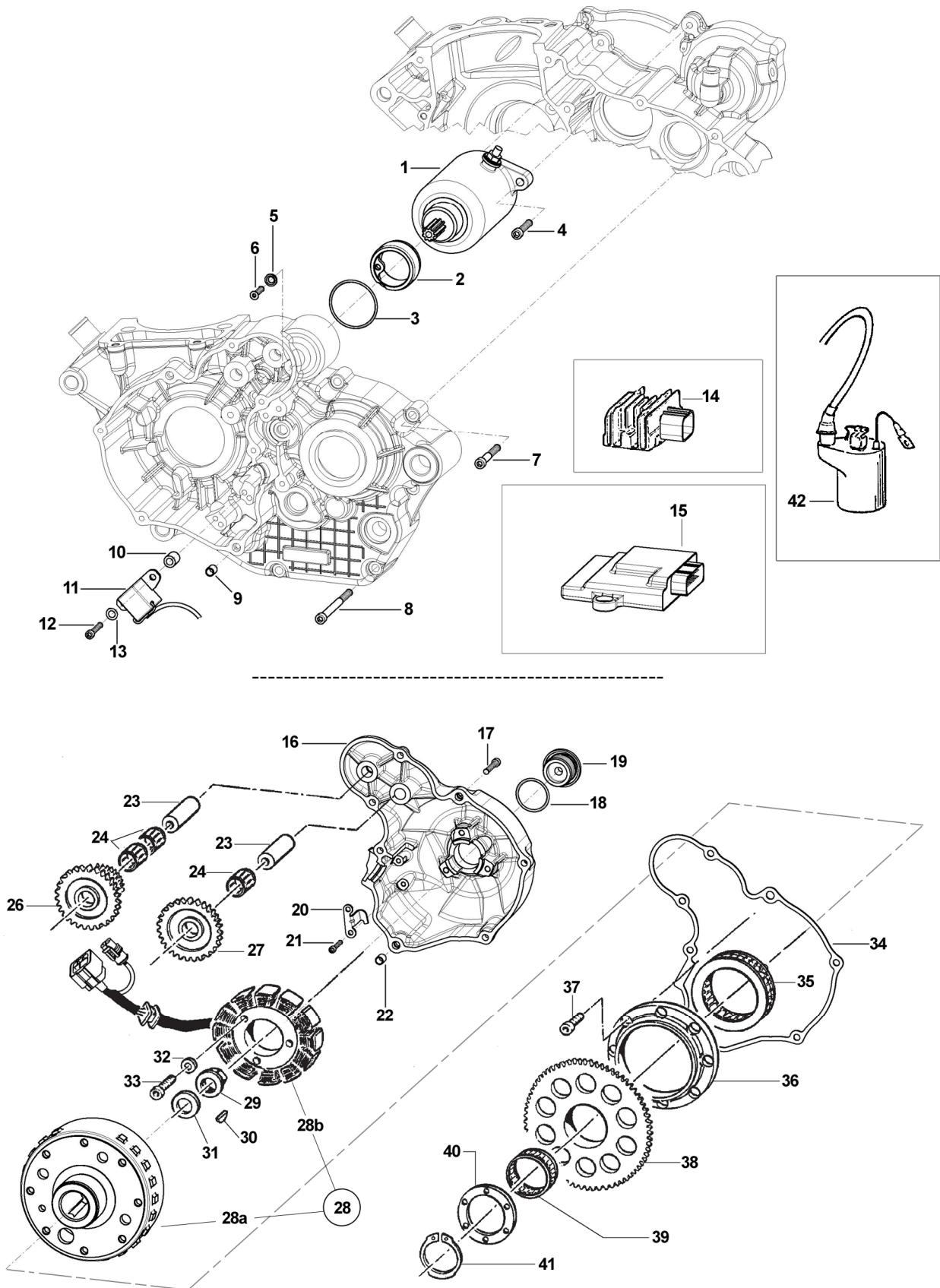
| Pos | Codice | Q.tà | 2017 | Note | Descrizione (ITA) | Description (ENG) |
|-----|-----------------|------|------|--------------|---|-------------------|
| 1 | F03368 | 2 | | | CUSCINETTO 22 x 50 x 14 (62/22 C3) | |
| 1A | 49603 | 1 | | | RONDELLA 6 x 12 | |
| 1B | 49480 | 1 | | | VITE M6 x 10 | |
| 2 | F40101 | 1 | | 300Fi | ALBERO PRIMARIO Z 13 | Main shaft 13 T |
| 3 | F40104 | 1 | | 300Fi | INGRANAGGIO 5^ A.P. Z 20 | |
| 4 | F40036.1 | 5 | | 300Fi | RALLA BROCCIATA | |
| 5 | | 5 | | 300Fi | F49869 oppure 49963 | |
| 6 | F40103 | 1 | | 300Fi | INGRANAGGIO 3^ - 4^ A.P. Z 16 / Z 20 | |
| 7 | F40105 | 1 | | 300Fi | INGRANAGGIO 6^ A.P. Z 22 | Gear, 6th |
| 8 | F40102 | 1 | | 300Fi | INGRANAGGIO 2^ A.P. Z 15 | |
| 9 | 48253 | 1 | | | RALLA AS 17301 | |
| 10 | 03254 | 1 | | | CUSCINETTO 6203 2RS | |
| 11 | 49217 | 1 | | | SEEGER EST. A 22 PIGNONE CATENA | |
| 12 | F40956 | - | | | PIGNONE CATENA Z 12 | |
| | F40889 | 1 | | | PIGNONE CATENA Z 13 | |
| | F40933 | - | | | PIGNONE CATENA Z 14 | |
| 13 | 04113 | 1 | | | PARAOLIO 28 x 38 x 7 | |
| 14 | F26421 | 1 | | | DISTANZIALE PIGNONE CATENA | |
| 15 | F12320 | 1 | | | O-RING 2087 | |
| 16 | F40899.1 | 1 | | 300Fi | ALBERO SECONDARIO | |
| 17 | F19524 | 5 | | 300Fi | GABBIA A RULLI 22 X 26 X 10 | |
| 18 | F40107 | 1 | | 300Fi | INGRANAGGIO 2^ A.S. Z 27 | |
| 19 | F40111 | 1 | | 300Fi | INGRANAGGIO 6^ A.S. Z 20 | |
| 20 | F40108 | 1 | | 300Fi | INGRANAGGIO 3^ A.S. Z 23 | |
| 21 | F40109 | 1 | | 300Fi | INGRANAGGIO 4^ A.S. Z 24 | |
| 22 | F40110 | 1 | | 300Fi | INGRANAGGIO 5^ A.S. Z 21 | |
| 23 | F48353 | 1 | | | SPESSORE PS 18 x 25 x 1 | |
| 24 | F40106 | 1 | | 300Fi | INGRANAGGIO 1^ A.S. Z 31 | |
| 25 | F19514 | 1 | | | GABBIA A RULLI 18 x 22 x 10 | |
| 26 | 48012 | 3 | | | RASAMENTO 17 x 26 x 0.5 | |
| 27 | 19011 | 1 | | | GABBIA A RULLI 17 x 21 x 10 | |
| 28 | F40892 | 1 | | | INGRANAGGIO INTERMEDIO M/M | |
| 29 | 49253 | 1 | | | SEEGER EST. 17 | |
| 30 | F03367 | 1 | | | CUSCINETTO 6003 C3 TN9 (17 x 35 x 10) | |

Tav. 07 – Albero desmodromico + Forchette (Gearshift drum + fork)



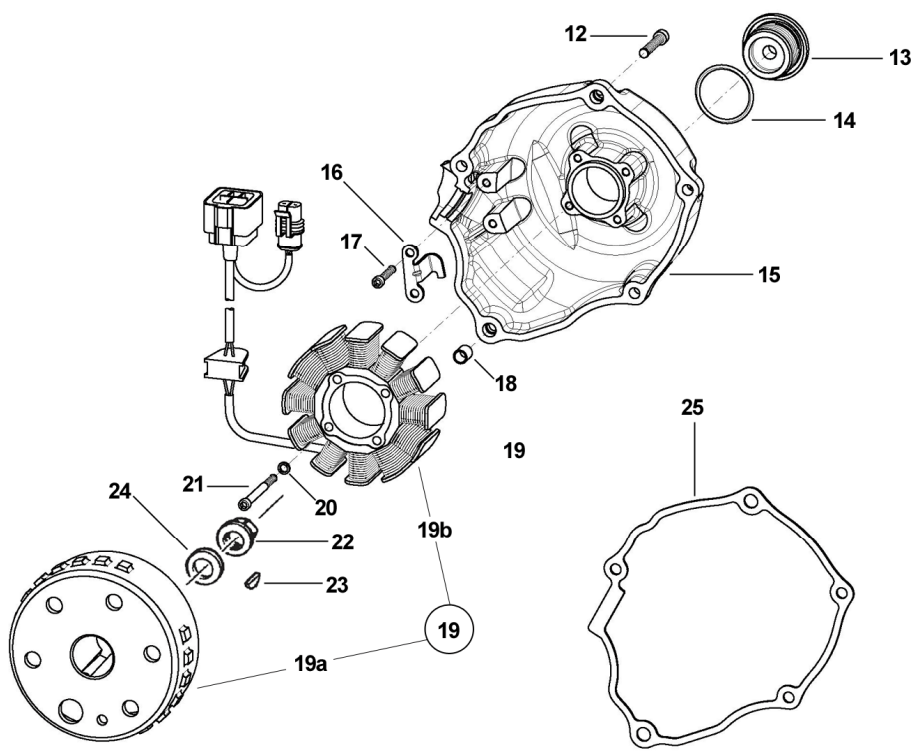
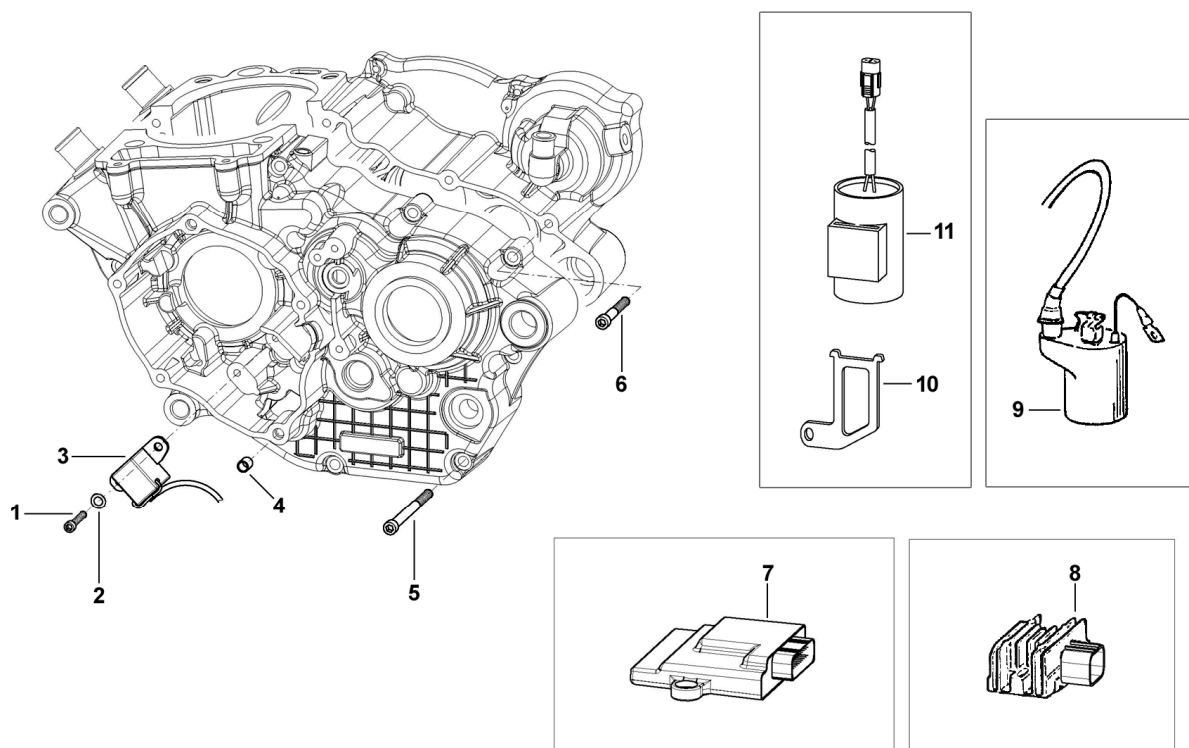
| Pos | Codice | Q.tà | 2017 | Note | Descrizione (ITA) | Description (ENG) |
|-----|--------|------|------|-------|-------------------------------------|-----------------------------|
| 1 | 43048 | 1 | | | LEVA CAMBIO + 12mm | |
| 2 | 49212 | 1 | | | SEEGER | |
| 3 | 04004 | 1 | | | PARAOLIO 12 x 22 x 5 | |
| 4 | F08236 | 1 | | | SENSORE CAMBIO | |
| 5 | 03012 | 1 | | | CUSCINETTO 6001 2RS | |
| 6 | | 2 | | 300Fi | FORCHETTA ALBERO SECONDARIO CROMATA | |
| 7 | 33256 | 1 | | | PERNO FORCHETTE ALBERO SECONDARIO | |
| 8 | | 1 | | 300Fi | DESMODROMICO INTEGRALE 6 MARCE CPL | Drum (6 gears speed) Assy |
| 8a | F26476 | 1 | | ☒ | BOCCOLA DESMO | |
| 8b | F33323 | 1 | | ☒ | DESMODROMICO NUDO | |
| 8c | | 3 | | ☒ | DADO (SOLO DESMO 5 MARCE) | Nut (Only 5 gears Drum) |
| 8d | | 3 | | ☒ | STOPPER (SOLO DESMO 5 MARCE) | Stopper (Only 5 gears Drum) |
| 9 | | 1 | | 300Fi | FORCHETTA ALBERO PRIMARIO CROMATA | |
| 10 | 33255 | 1 | | | PERNO FORCHETTA ALBERO PRIMARIO | |
| 11 | F26455 | 1 | | | BATTUTA FISSA | |
| 12 | 26006 | 1 | | | DISTANZIALE LEVA CAMBIO | |
| 13 | 16010 | 1 | | | MOLLA RITORNO LEVA CAMBIO | |
| 14 | 28100 | 1 | | | ALBERO COMANDO | |
| 15 | 49603 | 1 | | | RONDELLA 6 x 12 | |
| 16 | 49638 | 1 | | | DADO M 6 AUTOBLOCCANTE ALTO | |
| 17 | 26050 | 1 | | | BATTUTA ECCENTRICA | |
| 18 | F26454 | 1 | | | PIASTRINO FINE CORSA | |
| 19 | 49405 | 2 | | | VITE TSEI M 6 x 20 UNBRAKO | |
| 20 | 26021 | 1 | | | PIASTRINO RIENTRO CRICCHETTI | |
| 21 | 49483 | 2 | | | VITE TCEI 6 x 16 | |
| 22 | F16447 | 1 | | | MOLLA BLOCCAMARCE | |
| 23 | 26007 | 1 | | | DISTANZIALE MOLLA BLOCCAMARCE | |
| 24 | F26479 | 1 | | | LEVA BLOCCAMARCE CPL | |
| 25 | 49604 | 1 | | | RONDELLA 6 x 18 | |
| 26 | 49485 | 1 | | | VITE TCEI 6 x 25 | |
| 27 | 26060 | 1 | | | CRICCHETTO CAMBIO SUPERIORE | |
| | 26061 | 1 | | | CRICCHETTO CAMBIO INFERIORE | |
| 28 | 26062 | 2 | | | PUNTALE CRICCHETTO CAMBIO | |
| 29 | 16012 | 2 | | | MOLLA PER PUNTALE | |
| 30 | 40310 | 1 | | | INGRANAGGIO PORTACRICCHETTI | |
| 32 | 19041 | 1 | | | ASTUCCIO A RULLI HK 35/12 | |
| 34 | F48356 | 1 | | | RASAMENTO 5 x 10 x 0,3 | |
| 35 | F03370 | 1 | | | CUSCINETTO 625 | |
| 36 | F26477 | 1 | | | PERNO 8 x 10.3 | |





Tav. 08 – Avviamento Elettrico + Generatore E.S. END/SMM/SMR con batteria
(Electric starter + generator E.S. END/SMM/SMR with battery)



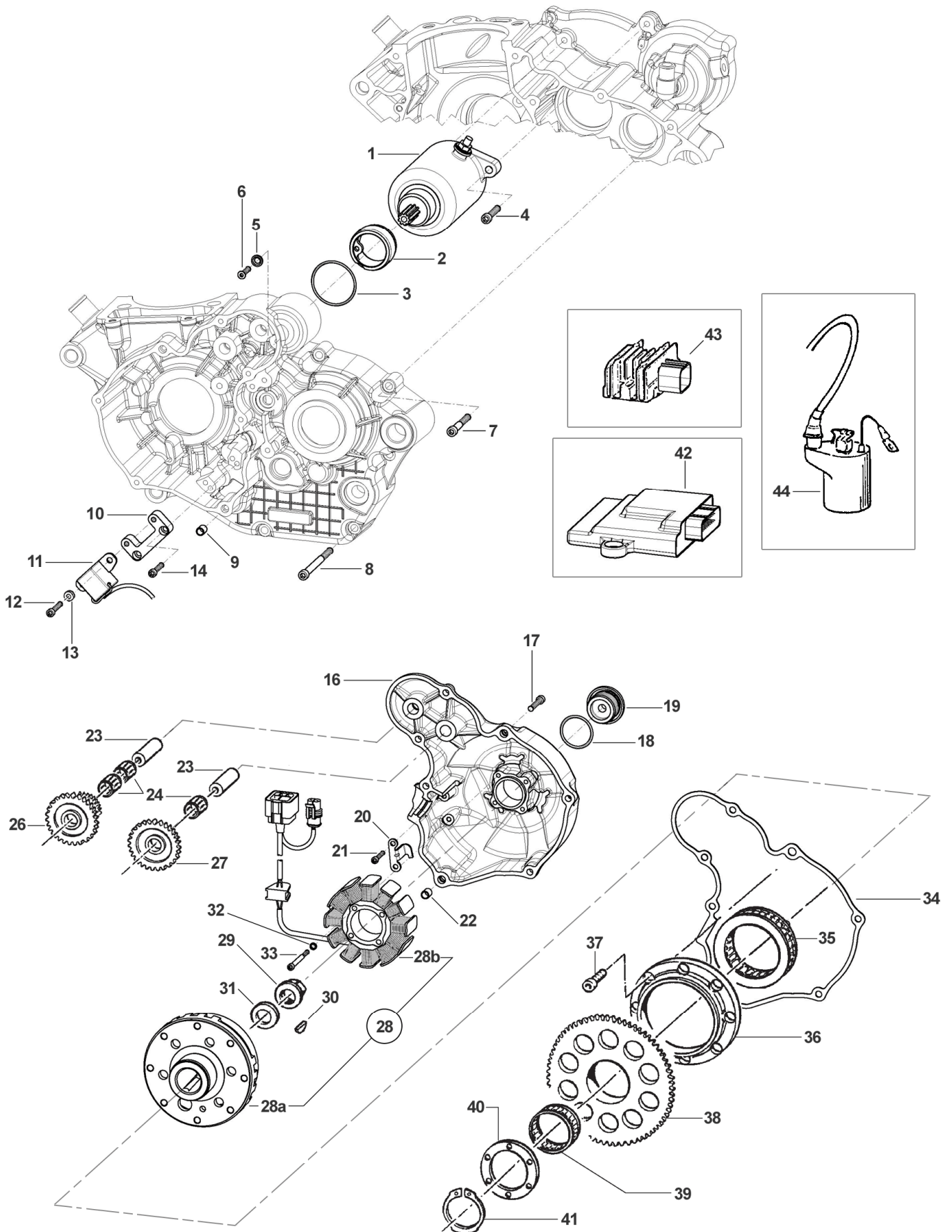
| Pos | Codice | Q.tà | 2017 | Note | Descrizione (ITA) | Description (ENG) |
|---|-----------|---|------|-------------------------------------|---|--------------------------|
| 1 | F68145 | 1 | | | MOTORINO AVVIAMENTO | |
| 2 | F26341 | 1 | | | BOCCOLA CENTRAGGIO MOTORINO | |
| 3 | F12309 | 2 | | | O-RING 2150 | |
| 4 | 49484 | 2 | | | VITE TCEI 6 x 20 | |
| 5 | F49818 | 1 | | | ROSETTA SPECIALE Ø 6 SVASATA | |
| 6 | 49399 | 1 | | | VITE TSEI 5 x 12 | |
| 7 | 49487 | 6 | | | VITE TCEI 6 x 35 | |
| 8 | 49491 | 6 | | | VITE TCEI 6 x 55 | |
| 9 | 26041 | 2 | | | GRANO CENTRAGGIO 7 x 8 F 5.2 | |
| 10 | F08074 | 2 | | | BOCCOLA DISTANZIALE PICK-UP | |
| 11 | F15478 | 1 | | | PICK-UP | |
| 12 | 49472 | 2 | | | VITE TCEI 5 x 12 | |
| 13 | 49601 | 2 | | | RONDELLA 5 x 11 | |
| 14 | F15476 | 1 | | | REGOLATORE | |
| 15 | | 1 | | | CENTRALINA | |
| 16 | F30962 | 1 | | | COPERCHIO ACCENSIONE E.S. INIEZIONE STRADALE | |
| 17 | 49478 | 2 | | | VITE TCEI 5 x 30 | |
| 18 | F12322 | 1 | | | O-RING TAPPO OR2106 | |
| 19 | F49833 | 1 | | | TAPPO CARTER ACCENSIONE | |
| 20 | F30945 | 1 | | | PROTEZIONE CAVI ACCENSIONE | |
| 21 | 49553 | 2 | | | VITE TCEI 4 x 8 | |
| 22 | 26041 | 2 | | | GRANO CENTRAGGIO 7 x 8 F 5.2 | |
| 23 | F28568 | 2 | | | ALBERINO LUNGO 10 x 44 | |
| 24 | F19501 | 3 | | | GABBIA A RULLI 10 x 13 x 10 | |
| 26 | F40839 | 1 | | | INGRANAGGIO DOPPIO AVVIAMENTO | |
| 27 | F40808 | 1 | | | INGRANAGGIO FOLLE AVVIAMENTO | |
| 28 | F15550.02 | 1 | | | GENERATORE KOKUSAN (Con connettore per regolatore Kokusan + connettore SUMITOMO 2 vie) | |
|  | F50800 |  | | TOOL | ESTRATTORE ACCENSIONE KOKUSAN | Puller, Kokusan Ignition |
| 28a | F15552 | 1 | | <input checked="" type="checkbox"/> | ROTORE | |
| 28b | F15551.02 | 1 | | <input checked="" type="checkbox"/> | STATORE (Con connettore per regolatore Kokusan + connettore SUMITOMO 2 vie) | |
| 29 | 49657 | 1 | | | DADO 12 x 1.25 FLANGIATO | |
| 30 | F49853 | 1 | | | CHIAVETTA 5 x 7,5 | |
| 31 | 49613 | 1 | | | RONDELLA ACCIAIO 12 | |
| 32 | 49601 | 3 | | | RONDELLA 5 x 11 | |
| 33 | 49477 | 3 | | | VITE TCEI 5 x 25 | |
| 34 | F05829 | 1 | | | GUARNIZIONE COPERCHIO ACCENSIONE | |
| 35 | F03354 | 1 | | | RUOTA LIBERA M/M | |
| 36 | F26356 | 1 | | | ANELLO ESTERNO RUOTA LIBERA | |
| 37 | F49929 | 8 | | | VITE TCEI BASSA 6 x 14 (CLASSE 12.9) | |
| 38 | F40807 | 1 | | | INGRANAGGIO CONDOTTO AVVIAMENTO | |
| 39 | F19506 | 1 | | | GABBIA A RULLI 37 x 42 x 17 | |
| 40 | F26327 | 1 | | | RONDELLA ACCIAIO 37 x 50 x 2 | |
| 41 | F49937 | 1 | | | SEEGER ALBERO E 36 | |
| 42 | F15458 | 1 | | | BOBINA KOKUSAN 4T PICCOLA | |



Tav. 09 – Generatore K.S. MX/SMX senza batteria
 (Generator K.S. MX/SMX without battery)



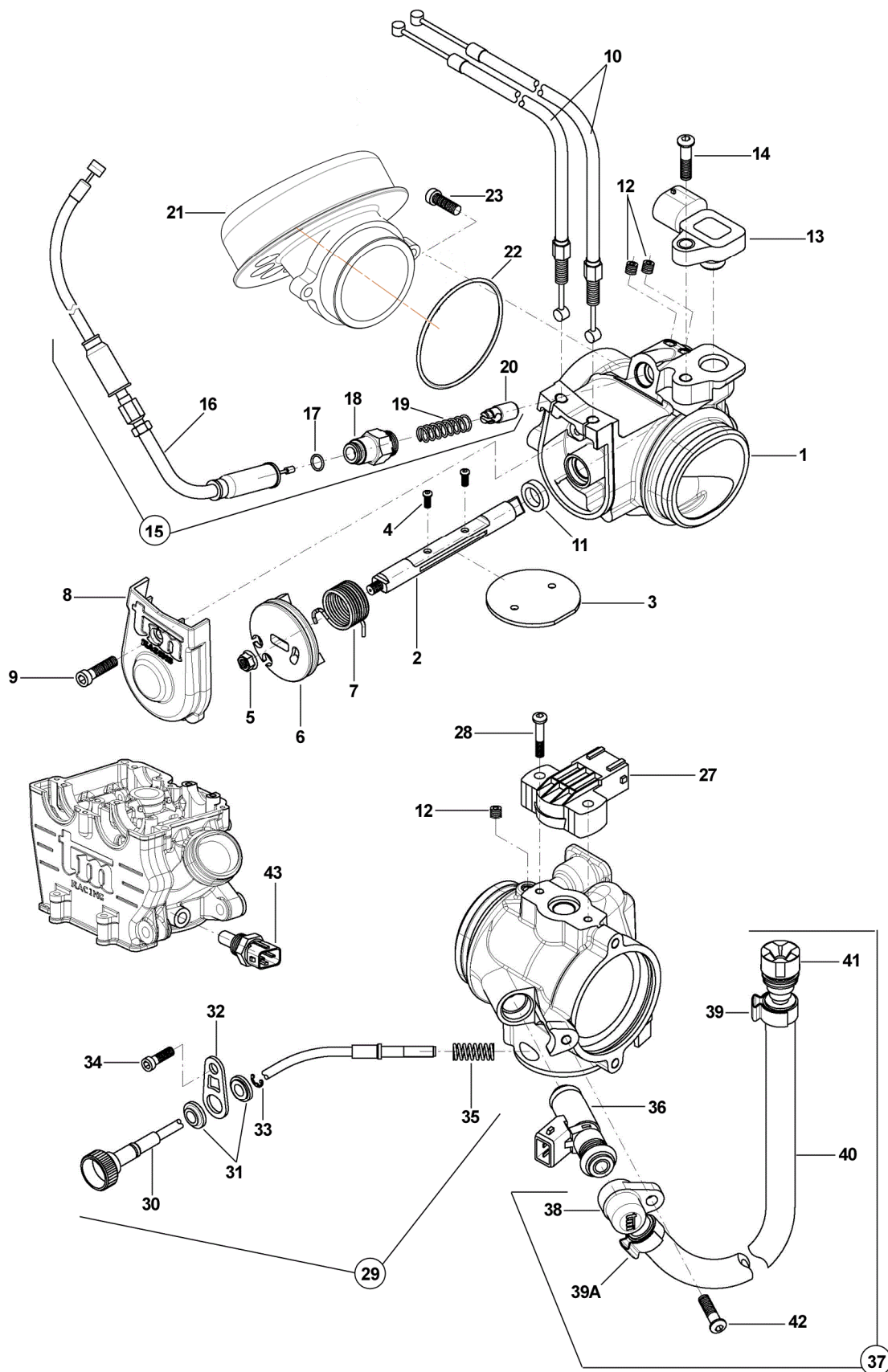
| Pos | Codice | Q.tà | 2017 | Note | Descrizione (ITA) | Description (ENG) |
|---|--------|---|------|---|---|--------------------------|
| 1 | 49472 | 2 | | | VITE TCEI 5 x 12 | |
| 2 | 49601 | 2 | | | RONDELLA 5 x 11 | |
| 3 | F15478 | 1 | | | PICK UP | |
| 4 | 26041 | 2 | | | GRANO CENTRAGGIO 7 x 8 x F 5.2 | |
| 5 | 49491 | 6 | | | VITE TCEI 6 x 55 | |
| 6 | 49487 | 6 | | | VITE TCEI 6 x 35 | |
| 7 | | 1 | | MX K.S | CENTRALINA MAPPATA | |
| 8 | F15559 | 1 | | | REGOLATORE KOKUSAN ZERO | |
| 9 | F15458 | 1 | | | BOBINA KOKUSAN 4T PICCOLA | |
| 10 | 26119 | 1 | | | PIASTRINO FISSAGGIO CONDENSATORE | |
| 11 | F15557 | 1 | | | CONDENSATORE | |
| 12 | 49478 | 2 | | | VITE TCEI 5 x 30 | |
| 13 | F49833 | 1 | | | TAPPO CARTER ACCENSIONE | |
| 14 | F12322 | 1 | | | O-RING TAPPO (OR2106) | |
| 15 | F30964 | 1 | | | COPERCHIO ACCENSIONE K.S. INIEZ. | |
| 16 | F30945 | 1 | | | PROTEZIONE CAVI ACCENSIONE | |
| 17 | 49553 | 2 | | | VITE TCEI 4 x 8 | |
| 18 | 26041 | 2 | | | GRANO CENTRAGGIO 7 x 8 x F 5.2 | |
| 19 | F15560 | 1 | | | GENERATORE KOKUSAN Ø 88 K.S. CPL (Con connettore per regolatore KOKUSAN + connettore SUMITOMO 2 vie) | |
|  | F50810 |  | | TOOL | ESTRATTORE ACCENSIONE KOKUSAN | Puller, Kokusan Ignition |
| 19a | F15548 | 1 | |  | ROTORE | |
| 19b | F15547 | 1 | |  | STATORE (Con connettore per regolatore KOKUSAN + connettore SUMITOMO 2 vie) | |
| 20 | 49866 | 4 | | | RONDELLA 4 | |
| 21 | 49384 | 4 | | | VITE TCEI 4 x 35 | |
| 22 | 49657 | 1 | | | DADO M 12 x 1.25 FLANGIATO | |
| 23 | F49853 | 1 | | | CHIAVETTA 5 x 7,5 | |
| 24 | 49613 | 1 | | | RONDELLA ACCIAIO 12 | |
| 25 | F05832 | 1 | | | GUARNIZIONE COP. ACCENSIONE K.S. | |
| | | | | | | |
| | | | | | | |
| | | | | | | |
| | | | | | | |
| | | | | | | |
| | | | | | | |
| | | | | | | |
| | | | | | | |
| | | | | | | |
| | | | | | | |
| | | | | | | |
| | | | | | | |
| | | | | | | |
| | | | | | | |
| | | | | | | |
| | | | | | | |
| | | | | | | |
| | | | | | | |
| | | | | | | |

Tav. 10 – Avviamento Elettrico + Generatore E.S. MX/SMX con batteria
(Electric starter + generator E.S. MX/SMX with battery)



| Pos | Codice | Q.tà | 2017 | Note | Descrizione (ITA) | Description (ENG) |
|---|---------------|---|------|-------------------------------------|---|--------------------------|
| 1 | F68145 | 1 | | | MOTORINO AVVIAMENTO | |
| 2 | F26341 | 1 | | | BOCCOLA CENTRAGGIO MOTORINO | |
| 3 | F12309 | 2 | | | O-RING 2150 | |
| 4 | 49484 | 2 | | | VITE TCEI 6 x 20 | |
| 5 | F49818 | 1 | | | ROSETTA SPECIALE Ø 6 SVASATA | |
| 6 | 49399 | 1 | | | VITE TCEI 5 x 12 | |
| 7 | 49487 | 6 | | | VITE TCEI 6 x 35 | |
| 8 | 49491 | 6 | | | VITE TCEI 6 x 55 | |
| 9 | 26041 | 2 | | | GRANO CENTRAGGIO 7 x 8 F 5.2 | |
| 10 | F08075 | 2 | | | PIASTRINO DISTANZIALE PICK-UP | |
| 11 | F15478 | 1 | | | PICK-UP | |
| 12 | 49542 | 2 | | | VITE TCEI 5 x 10 | |
| 13 | 49601 | 2 | | | RONDELLA 5 x 11 | |
| 14 | 49474 | 2 | | | VITE TCEI 5 X 16 | |
| 16 | F30963 | 1 | | | COPERCHIO ACCENSIONE E.S. INIEZIONE RACING | |
| 17 | 49478 | 2 | | | VITE TCEI 5 x 30 | |
| 18 | F12322 | 1 | | | O-RING TAPPO OR2106 | |
| 19 | F49833 | 1 | | | TAPPO CARTER ACCENSIONE | |
| 20 | F30945 | 1 | | | PROTEZIONE CAVI ACCENSIONE | |
| 21 | 49553 | 2 | | | VITE TCEI 4 x 8 | |
| 22 | 26041 | 2 | | | GRANO CENTRAGGIO 7 x 8 F 5.2 | |
| 23 | F28568 | 2 | | | ALBERINO LUNGO 10 x 44 | |
| 24 | F19501 | 3 | | | GABBIA A RULLI 10 x 13 x 10 | |
| 26 | F40839 | 1 | | | INGRANAGGIO DOPPIO AVVIAMENTO | |
| 27 | F40808 | 1 | | | INGRANAGGIO FOLLE AVVIAMENTO | |
| 28 | F15561 | - | | | GENERATORE KOKUSAN (Con connettore per regolatore KOKUSAN + connettore SUMITOMO 2 vie) | |
|  | F50810 |  | | TOOL | ESTRATTORE ACCENSIONE KOKUSAN | Puller, Kokusan Ignition |
| 28a | F15549 | 1 | | <input checked="" type="checkbox"/> | ROTORE | |
| 28b | F15547 | 1 | | <input checked="" type="checkbox"/> | STATORE (Con connettore per regolatore KOKUSAN + connettore SUMITOMO 2 vie) | |
| 29 | 49657 | 1 | | | DADO 12 x 1.25 FLANGIATO | |
| 30 | F49853 | 1 | | | CHIAVETTA 5 x 7,5 | |
| 31 | 49613 | 1 | | | RONDELLA ACCIAIO 12 | |
| 32 | 49866 | 4 | | | RONDELLA 4 | |
| 33 | 49384 | 4 | | | VITE TCEI 4 x 35 | |
| 34 | F05829 | 1 | | | GUARNIZIONE COPERCHIO ACCENSIONE | |
| 35 | F03354 | 1 | | | RUOTA LIBERA M/M | |
| 36 | F26356 | 1 | | | ANELLO ESTERNO RUOTA LIBERA | |
| 37 | F49929 | 8 | | | VITE TCEI BASSA 6 x 14 (CLASSE 12.9) | |
| 38 | F40807 | 1 | | | INGRANAGGIO CONDOTTO AVVIAMENTO | |
| 39 | F19506 | 1 | | | GABBIA A RULLI 37 x 42 x 17 | |
| 40 | F26327 | 1 | | | RONDELLA ACCIAIO 37 x 50 x 2 | |
| 41 | F49937 | 1 | | | SEEGER ALBERO E 36 | |
| 42 | | 1 | | | CENTRALINA | |
| 43 | F15559 | 1 | | | REGOLATORE KOKUSAN ZERO | |
| 44 | F15458 | 1 | | | BOBINA KOKUSAN 4T PICCOLA | |

Tav. 11 – Corpo farfallato + Sensori
(Throttle body + sensors)



| Pos | Codice | Q.tà | 2017 | Note | Descrizione (ITA) | Description (ENG) |
|-----|--------|------|------|------|---|-------------------|
| 1 | F08241 | 1 | | A | CORPO FARFALLATO NUDO | |
| 2 | F08055 | 1 | | | ALBERINO FARFALLA | |
| 3 | F08080 | 1 | | A | FARFALLA PER CORPO F08050 | |
| 4 | 49728 | 2 | | | VITE TB TORX M4 x 6 (ISO7380-8.8) | |
| 5 | 49701 | 2 | | | DADO M5 FLANGIATO | |
| 6 | F08088 | 1 | | | PULEGGIA COMANDO GAS | |
| 7 | F08078 | 1 | | | MOLLA DI RICHIAMO FARFALLA | |
| 8 | F08051 | 1 | | | COPERCHIO VANO CAVI | |
| 9 | 49596 | 1 | | | VITE TCEI M4 x 20 | |
| 10 | F64322 | 1 | | | GRUPPO CAVI ACCELERATORE | |
| 11 | F04368 | 1 | | | PARAOLIO 10 x 14 x 3 | |
| 12 | 49704 | 1 | | | VITE STEI M5 x 5 | |
| 13 | F08072 | 3 | | | SENSORE PRESSIONE | |
| 14 | 49754 | 1 | | | VITE TB TORX M5 x 20 (ISO7380-8.8) | |
| 15 | F64327 | 1 | | | CAVO COMANDO STARTER CPL. | |
| 16 | F64326 | 1 | | | CAVO COMANDO STARTER | |
| 17 | 12060 | 1 | | | O-RING CORPO COMANDO STARTER (OR 2025) | |
| 18 | F08090 | 1 | | | CORPO COMANDO STARTER | |
| 19 | F16451 | 1 | | | MOLLA COMANDO STARTER | |
| 20 | F08089 | 1 | | | PISTONE COMANDO STARTER | |
| 21 | F08237 | 1 | | | TROMBETTA PER CORPO F08241 | |
| 22 | 12005 | 1 | | | O-RING PRESA ARIA | |
| 23 | 49929 | 2 | | | VITE TBCE M 5 x 18 | |
| 27 | F08052 | 1 | | | POTENZIOMETRO | |
| 28 | 49928 | 2 | | | VITE TB TORX M4 x 25 | |
| 29 | F64331 | 1 | | | CAVO FLEX REGISTRAZIONE MINIMO CPL. | |
| 30 | F64328 | 2 | | | CAVO FLEX REGISTRAZIONE MINIMO | |
| 31 | F64330 | 1 | | | BOCCOLA PER CAVO FLEX REGISTRAZIONE MINIMO | |
| 32 | F64329 | 1 | | | PIASTRINO SUPPORTO PER CAVO FLEX REGISTRAZIONE MINIMO | |
| 33 | F49938 | 1 | | | ANELLO ELASTICO PER CAVO FLEX REGISTRAZIONE MINIMO (ANELLO RA 5 DIN 6799) | |
| 34 | 49470 | 1 | | | VITE TCEI M4 x 12 | |
| 35 | F16452 | 1 | | | MOLLA CONTRASTO CAVO FLEX REGISTRAZIONE MINIMO | |
| 36 | F08076 | 1 | | | INIETTORE CARBURANTE | |
| 37 | F08293 | 1 | | | TUBAZIONE CARBURANTE CPL. | |
| 38 | F08234 | 1 | | | CAPPUCCIO INIETTORE | |
| 39 | F51110 | 1 | | | FASCETTA OETIKER 16,6 -706R | |
| 39A | F51112 | 1 | | | FASCETTA OETIKER 16 -706R | |
| 40 | 67036 | 1 | | | TUBO HYDRO-ECO 8 x 14 L=280 MM. | |
| 41 | F08087 | 1 | | | RACCORDO JG SL3-2005-A | |
| 42 | 49753 | 1 | | | VITE TB TORX M5 x 16 (ISO7380-8.8) | |
| 43 | F08003 | 1 | | | SENSORE TEMP. ACQUA WTS 09 | |
| | F08294 | - | | A | CORPO FARFALLATO CPL. (250 4T Fi) | |
| | F08081 | | | | STRUMENTO DIAGNOSI E PROGRAMMAZIONE | |