



**250-300 Fi 4T EN**

**TELAIO – FRAME**

CATALOGO RICAMBI – PARTS CATALOGUE

**2017**

[www.tmracing.it](http://www.tmracing.it)



## INFORMAZIONI GENERALI

Il presente catalogo serve per richiedere con esattezza le parti di ricambio.

Nelle ordinazioni indicare:

**1) Il numero di matricola del Telaio** che è stampigliato sul lato destro del canotto di sterzo. Nei modelli EN, SMR, SMR il numero di matricola è riportato anche su una targhetta posta sul lato sinistro (Vedi foto).

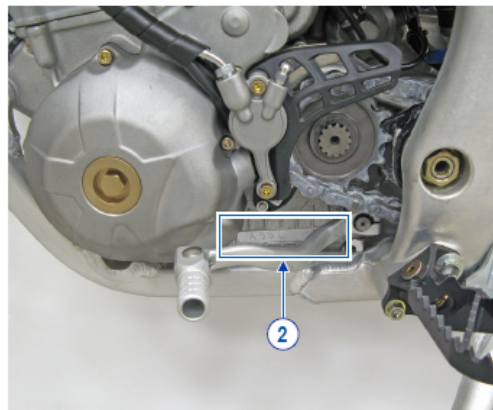
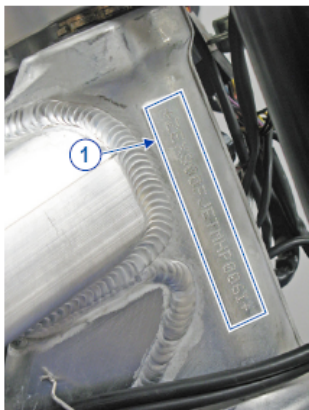
**2) il numero di serie del Motore.** E' posto sulla sinistra del motore tra la leva cambio e i coperchio accensione (Vedi foto).

**3) Il codice dei particolari** seguito dalla descrizione.

**4) Il colore** per i pezzi verniciati o comunque colorati.

Le indicazioni destra e sinistra si riferiscono ai lati del veicolo rispetto al senso di marcia.

Foto e disegni sono solo a scopo informativo e potrebbero non corrispondere esattamente alle caratteristiche dei prodotti.



## GENERAL INFORMATION

The present spare parts catalogue enables one to order exactly the right spare part.

When ordering specify:

**1) The frame serial number.** It is embossed on the right side of the steering metal tube. In the EN, SMR and SMR models, the serial number is also stated on a plate positioned on the left hand side (See photo).

**2) The engine serial number.** It is located on the left side of the engine between the gear lever and the ignition cover (See photo).

**3) The part's code number** followed but its description.

**4) Indicate colour** for painted or colored parts.

References to right and left apply to the vehicle in terms of its direction of movement.

Photos and drawings are for informational purposes only and may not exactly match the characteristics of the products.

## NOTE – LEGENDA

MY

NOVITA' INTRODOTTA, DIFFERENTE DAL MODELLO DELL'ANNO PRECEDENTE

PART DIFFERENT FROM THE MODEL OF THE PREVIOUS YEAR

**ES** MOTO CON AVVIAMENTO ELETTRICO  
BIKE WITH ELECTRIC STARTER

**KS** MOTO CON SOLO AVVIAMENTO A PEDALE  
BIKE WITH KICK STARTER ONLY

**5M** MOTORE CON CAMBIO A 5 MARCE  
ENGINE WITH 5 GEARS SPEED

**6M** MOTORE CON CAMBIO A 6 MARCE  
ENGINE WITH 6 GEARS SPEED

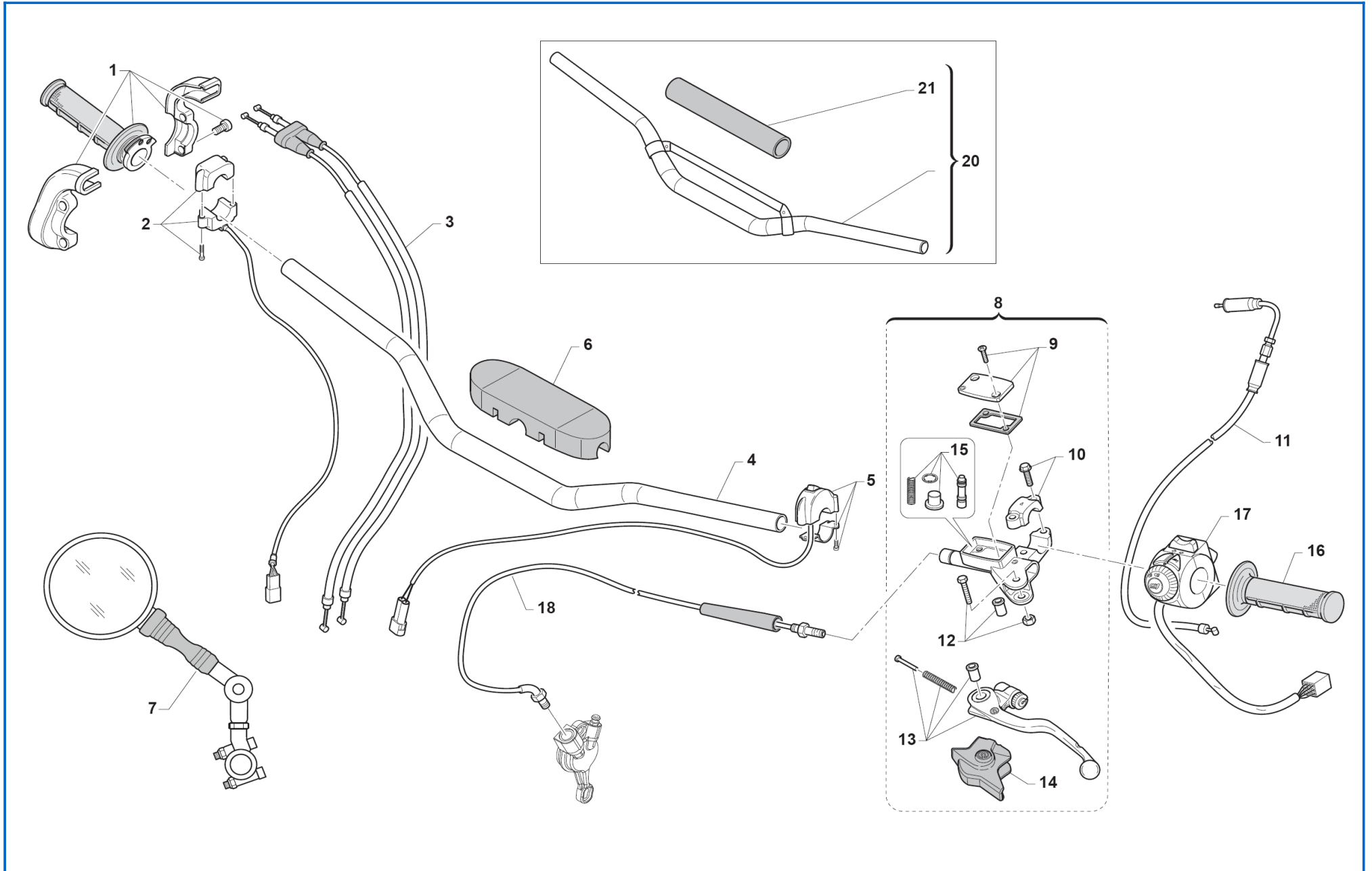
**OP** RICAMBIO OPZIONALE  
OPTIONAL SPARE PARTS

**X** RICAMBIO NON DISPONIBILE ALLA VENDITA  
PART CAN NOT BE SOLD SEPARATELY

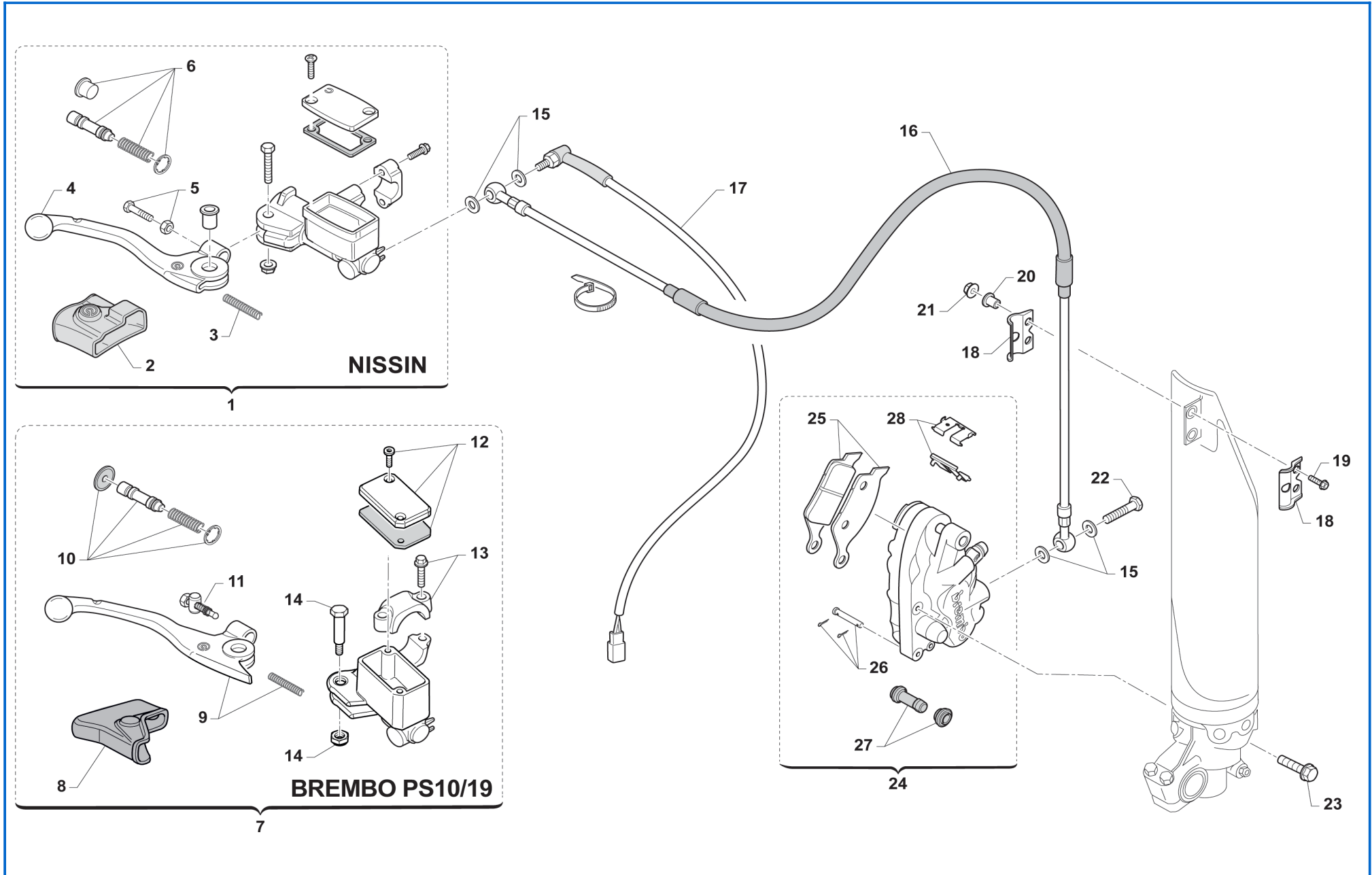
Dati indicativi soggetti a modifiche senza impegno di preavviso.  
All data are subject to modification without prior notice.

## INDICE – INDEX

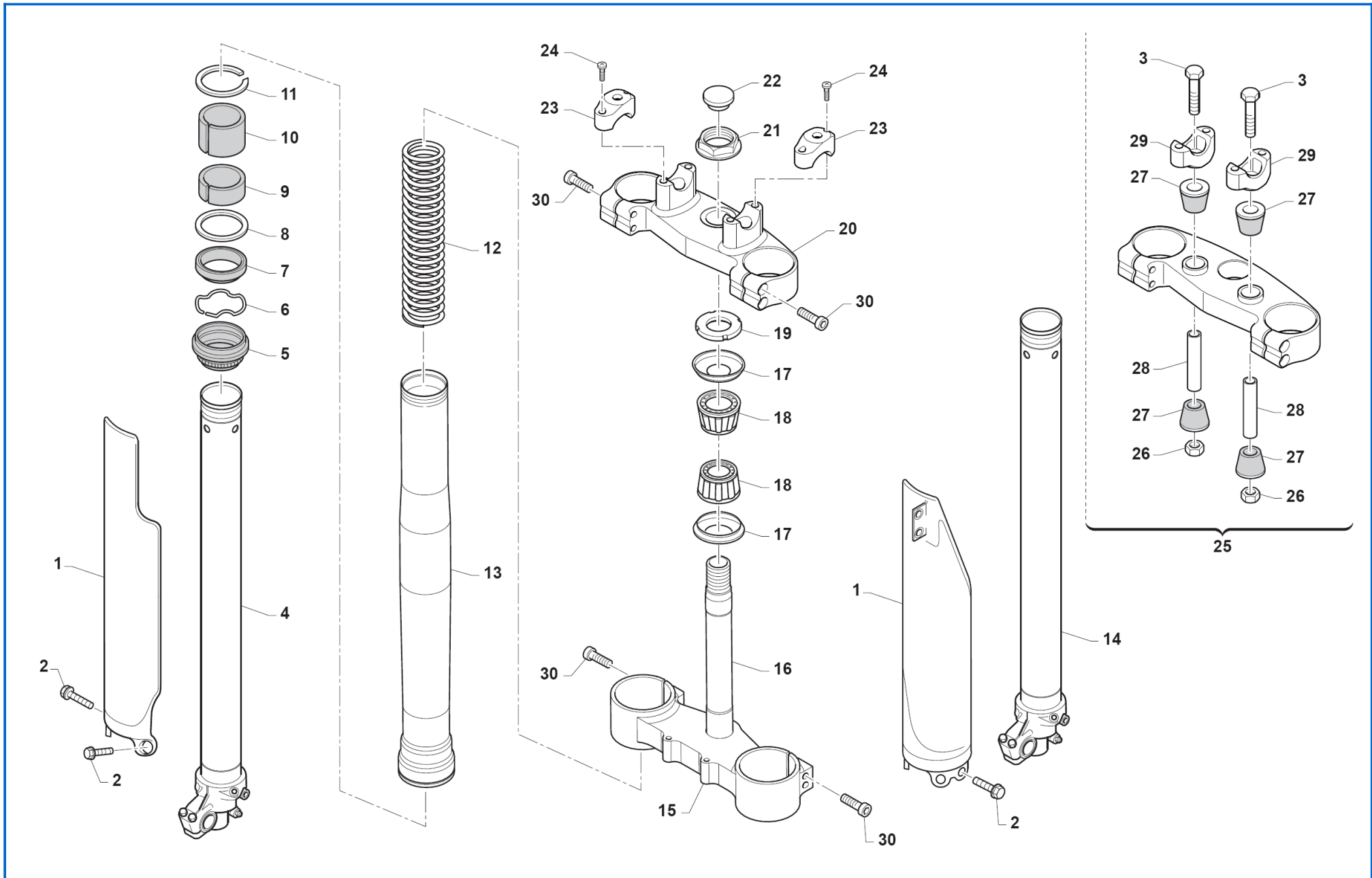
| TAVOLA - DRAWING | DENOMINAZIONE             | NAME                | PAGINA - PAGE |
|------------------|---------------------------|---------------------|---------------|
| 1                | MANUBRIO                  | HANDLEBAR           | 1             |
| 2                | FRENO ANTERIORE           | FRONT BRAKE SYSTEM  | 3             |
| 3                | SOSPENSIONE ANTERIORE     | FRONT FORK ASSEMBLY | 5             |
| 4                | RUOTA ANTERIORE           | FRONT WHEEL         | 9             |
| 5                | IMPIANTO RAFFREDDAMENTO   | COOLING SYSTEM      | 11            |
| 6                | CASSA FILTRO              | AIR FILTER BOX      | 13            |
| 7                | TELAIO                    | FRAME               | 15            |
| 8                | PLASTICHE E SELLA         | PLASTICS AND SEAT   | 19            |
| 9                | SERBATOIO                 | FUEL TANK           | 21            |
| 10               | FORCELLONE                | SWINGARM            | 23            |
| 11               | LEVERAGGI FORCELLONE      | SWINGARM LINKAGE    | 25            |
| 12               | AMMORTIZZATORE POSTERIORE | REAR SHOCK ABSORBER | 27            |
| 13               | RUOTA POSTERIORE          | REAR WHEEL          | 33            |
| 14               | FRENO POSTERIORE          | REAR BRAKE SYSTEM   | 37            |
| 15               | SCARICO                   | EXHAUST             | 41            |
| 16               | CABLAGGI                  | CABLES HARNESSSES   | 43            |
| 17               | CONTACHILOMETRI           | SPEEDOMETER         | 45            |
| 18               | FANALERIA                 | LIGHTING            | 47            |
| 19               | ADESIVI                   | STICKERS            | 49            |



| POS. | CODICE   | Q.tà - Q.ty | MY | NOTE     | DESCRIZIONE               | DESCRIPTION                |
|------|----------|-------------|----|----------|---------------------------|----------------------------|
| 1    | F64300   | 1           |    | DOMINO   | COMANDO GAS               | THROTTLE CONTROL           |
| 2    | F68103   | 1           |    |          | PULSANTE AVVIAMENTO       | STARTER BUTTON             |
| 3    | F64322   | 1           |    |          | CAVO GAS                  | THROTTLE CABLE             |
| 4    | 64069    | 1           |    | REIKON   | MANUBRIO                  | HANDLEBAR                  |
| 5    | 68029    | 1           |    | DOMINO   | COMMUTATORE               | SWITCH                     |
| 6    | 64078.1  | 1           |    |          | PARACOLPI MANUBRIO        | HANDLEBAR BUMPER           |
| 7    | 64200    | 1           |    |          | SPECCHIETTO RETROVISORE   | REAR-VIEW MIRROR           |
| 8    | 64240    | 1           |    | BREMBO   | POMPA FRIZIONE            | CLUTCH CONTROL PUMP ASSY   |
| 9    | 64247    | 1           |    |          | COPERCHIO                 | COVER                      |
| 10   | 64249    | 1           |    |          | CAVALLOTTO                | CLAMP                      |
| 11   | F64326   | 1           |    |          | CAVO FRIZIONE             | CLUTCH CABLE               |
| 12   | 64245    | 1           |    |          | PERNO                     | PIN                        |
| 13   | 64241    | 1           |    |          | LEVA FRIZIONE             | CLUTCH LEVER               |
| 14   | 64238    | 1           |    |          | PARAPOLVERE               | DUST SEAL                  |
| 15   | 64243    | 1           |    |          | FLOTTANTE                 | PLUNGER                    |
| 16   | 64010    | 1           |    |          | MANOPOLE                  | HANDGRIPS                  |
| 17   | 68030.10 | 1           |    |          | COMMUTATORE               | SWITCH                     |
| 18   | 35266.14 | 1           |    |          | TUBO                      | PIPE                       |
| 20   | 64079    | 1           |    | OPTIONAL | MANUBRIO REIKON JOBA 9012 | HANDLEBAR REIKON JOBA 9012 |
| 20   | 64067    | 1           |    | OPTIONAL | MANUBRIO REIKON JOBA 9017 | HANDLEBAR REIKON JOBA 9017 |
| 20   | 64067.1  | 1           |    | OPTIONAL | MANUBRIO REIKON JOBA 9018 | HANDLEBAR REIKON JOBA 9018 |
| 21   | 64055    | 1           |    |          | PARACOLPI MANUBRIO        | HANDLEBAR BUMPER           |
|      |          |             |    |          |                           |                            |
|      |          |             |    |          |                           |                            |
|      |          |             |    |          |                           |                            |
|      |          |             |    |          |                           |                            |
|      |          |             |    |          |                           |                            |
|      |          |             |    |          |                           |                            |
|      |          |             |    |          |                           |                            |
|      |          |             |    |          |                           |                            |

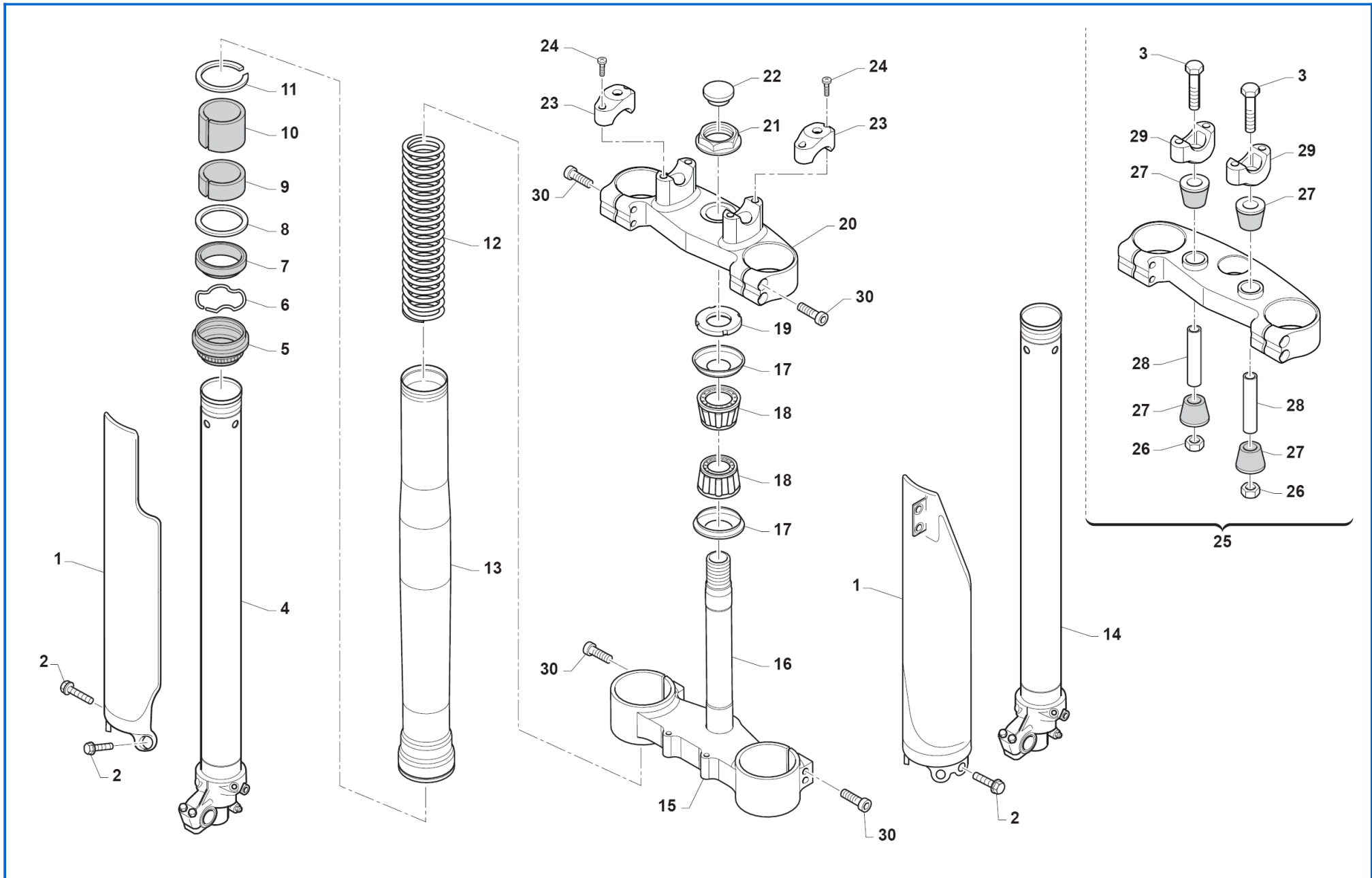


| POS. | CODICE   | Q.tà - Q.ty | MY | NOTE                | DESCRIZIONE           | DESCRIPTION            |
|------|----------|-------------|----|---------------------|-----------------------|------------------------|
| 1    | 69073    | 1           |    | NISSIN              | POMPA FRENO ANTERIORE | FRONT MASTER CYLINDER  |
| 2    | 69074    | 1           |    |                     | CUFFIA                | CAP                    |
| 3    | 69076    | 1           |    |                     | MOLLA                 | SPRING                 |
| 4    | 69316    | 1           |    |                     | LEVA FRENO ANTERIORE  | FRONT BRAKE LEVER      |
| 5    | 69078    | 1           |    |                     | VITE                  | SCREW                  |
| 6    | 69085    | 1           |    |                     | KIT REVISIONE POMPA   | SERVICE PUMP KIT       |
| 7    | 69219    | 1           |    | OPT. - BREMBO 10/19 | POMPA FRENO ANTERIORE | FRONT MASTER CYLINDER  |
| 8    | 69145.00 | 1           |    |                     | CAPPUCCIO             | CAP                    |
| 9    | 69227    | 1           |    |                     | LEVA FRENO ANTERIORE  | FRONT BRAKE LEVER      |
| 10   | 69256    | 1           |    |                     | KIT FLOTTANTE         | PLUNGER KIT            |
| 11   | 69255    | 1           |    |                     | REGOLAZIONE           | LEVER REGULATION       |
| 12   | 69164.00 | 1           |    |                     | TAPPO SERBATOIO       | TANK CAP               |
| 13   | 69160.00 | 1           |    |                     | CAVALLOTTO            | CLAMP                  |
| 14   | 69163.00 | 1           |    |                     | PERNO LEVA            | PIN LEVER              |
| 15   | 69034    | 4           |    |                     | RONDELLA              | WASHER                 |
| 16   | 69042.14 | 1           |    |                     | TUBO FRENO ANTERIORE  | FRONT BRAKE HOSE       |
| 17   | 68060    | 1           |    | BREMBO              | INTERRUTTORE STOP     | STOP SWITCH            |
|      | 68061    | 1           |    | NISSIN              | INTERRUTTORE STOP     | STOP SWITCH            |
| 18   | 67063    | 1           |    |                     | PASSACAVO             | CABLE RING             |
| 19   | 49355    | 2           |    |                     | VITE TE M6x16         | SCREW M6x16            |
| 20   | 26159    | 2           |    |                     | BOCCOLA               | BUSHING                |
| 21   | 49637    | 2           |    |                     | DADO AUTOBLOCCANTE M6 | SELF-LOCKING NUT M6    |
| 22   | 69093    | 2           |    |                     | VITE FORATA M10x1     | BRAKE PIPE SCREW M10x1 |
| 23   | 49503    | 2           |    |                     | VITE TCEI M8x35       | SCREW TCEI M8x35       |
| 24   | 69222    | 1           |    |                     | PINZA FRENO ANTERIORE | FRONT BRAKE CALLIPER   |
| 25   | 69107    | 1           |    | BREMBO              | COPPIA PASTIGLIE      | PAIR OF BRAKE PADS     |
|      | 69117    | 1           |    | OPTIONAL            | COPPIA PASTIGLIE      | PAIR OF BRAKE PADS     |
| 26   | 69274    | 1           |    |                     | PERNO                 | PIN                    |
| 27   | 69113    | 1           |    |                     | CUFFIA                | CAP                    |
| 28   | 69273    | 1           |    |                     | LAMIERINO             | PLATE                  |

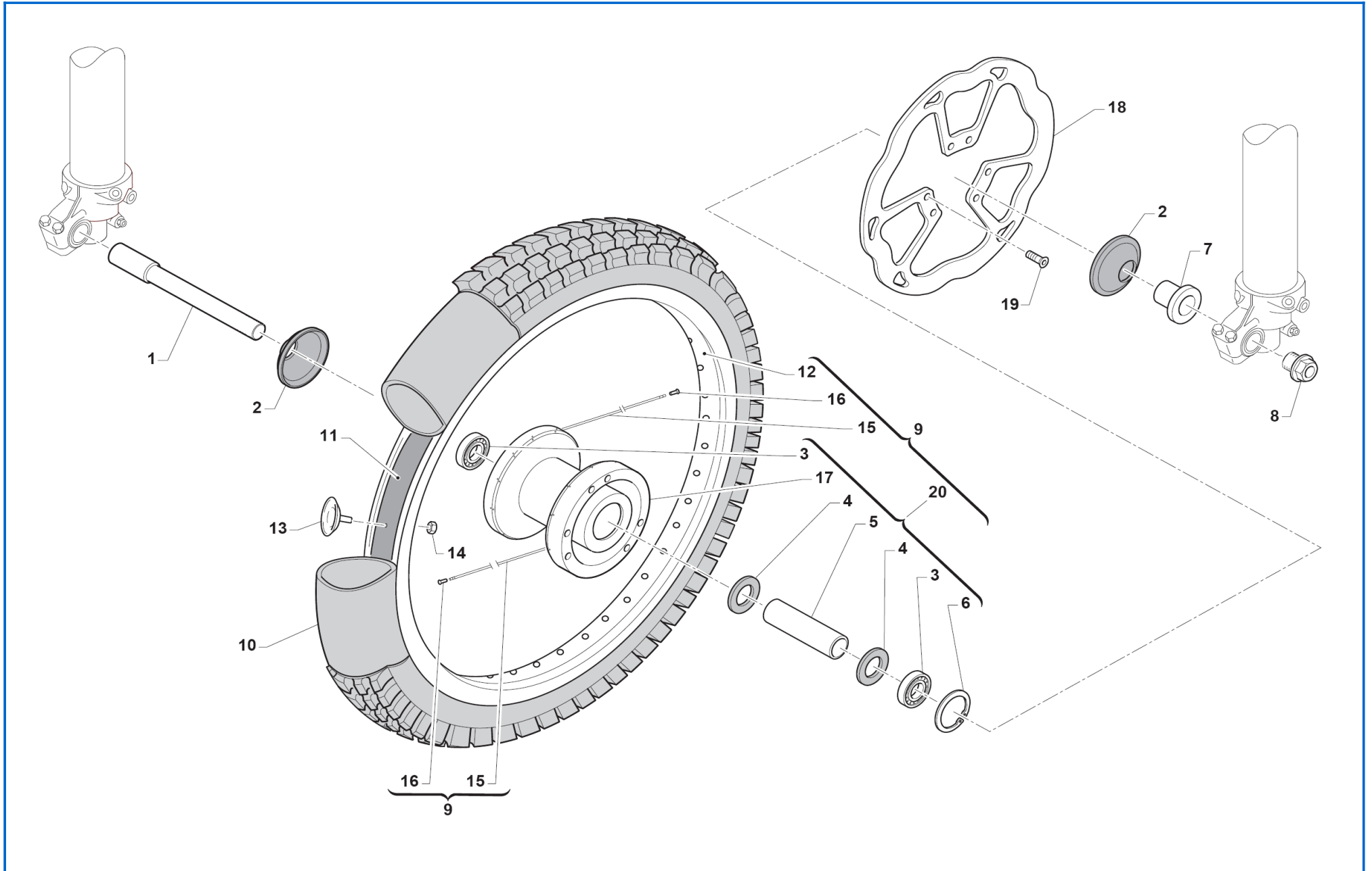




| POS. | CODICE   | Q.tà - Q.ty | MY | NOTE   | DESCRIZIONE                    | DESCRIPTION                     |
|------|----------|-------------|----|--------|--------------------------------|---------------------------------|
| 1    | 67224    | 1           |    |        | KIT PROTEZIONE FORCELLA BLU    | LEG PROTECTION KIT BLUE         |
| 1    | 67235    | 1           |    |        | KIT PROTEZIONE FORCELLA BIANCO | LEG PROTECTION KIT WHITE        |
| 2    | 49571    | 6           |    |        | VITE TBCE M6x7                 | BOLT TBCE M6x7                  |
| 3    | 49582    | 2           |    |        | VITE TE M10x65                 | HEXAGON SOCKET-HEAD BOLT M10x65 |
| 4    | 72568    | 1           |    |        | TUBO INTERNO DESTRO            | R.H. INNER PIPE                 |
| 5    | 72502    | 2           |    | KAYABA | PARAPOLVERE                    | DUST SEAL                       |
| 6    | 72525    | 2           |    | KAYABA | ANELLO                         | RING                            |
| 7    | 72501    | 2           |    | KAYABA | PARAOILIO                      | OIL SEAL                        |
| 8    | 72526    | 2           |    | KAYABA | RONDELLA                       | WASHER                          |
| 9    | 72504    | 2           |    | KAYABA | BUSSOLA                        | BUSHING                         |
| 10   | 72503    | 2           |    | KAYABA | BUSSOLA                        | BUSHING                         |
| 11   | 72530    | 2           |    | KAYABA | ANELLO ELASTICO                | CIRCLIP                         |
| 12   | F72445   | 2           |    | KAYABA | MOLLA K=4,0                    | SPRING K=4,0                    |
|      | F72446   | 2           |    | KAYABA | MOLLA K=4,2                    | SPRING K=4,2                    |
|      | F72447   | 2           |    | KAYABA | MOLLA K=4,3                    | SPRING K=4,3                    |
|      | F72448   | 2           |    | KAYABA | MOLLA K=4,4                    | SPRING K=4,4                    |
|      | F72449   | 2           |    | KAYABA | MOLLA K=4,6                    | SPRING K=4,6                    |
| 13   | 72567    | 2           |    |        | FODERO                         | SLEEVE                          |
| 14   | 72569    | 1           |    |        | TUBO INTERNO SINISTRO          | L.H. INNER PIPE                 |
| 15   | 72000.81 | 1           |    | 48,20  | PIASTRA INFERIORE              | LOWER PLATE                     |
| 16   | 72031    | 1           |    |        | PERNO                          | PIN                             |
| 17   | 72002.02 | 2           |    | NISSIN | PROTEZIONE                     | PROTECTION                      |
| 18   | 03070    | 2           |    |        | CUSCINETTO                     | BEARING                         |
| 19   | 72008.98 | 1           |    |        | GHIERA                         | RING NUT                        |
| 20   | 72000.80 | 1           |    | 48,20  | PIASTRA SUPERIORE              | UPPER PLATE                     |
| 21   | 49080    | 1           |    |        | DADO                           | NUT                             |
| 22   | 21033    | 1           |    |        | TAPPO                          | PLUG                            |
| 23   | 72036.11 | 2           |    |        | CAVALLOTTO SUPERIORE           | UPPER CLAMP                     |
| 24   | 49502    | 4           |    |        | VITE TCEI M8x30                | SCREW TCEI M8x30                |
| 25   | 72000.88 | 1           |    | 48,20  | PIASTRA SUPERIORE              | UPPER PLATE                     |

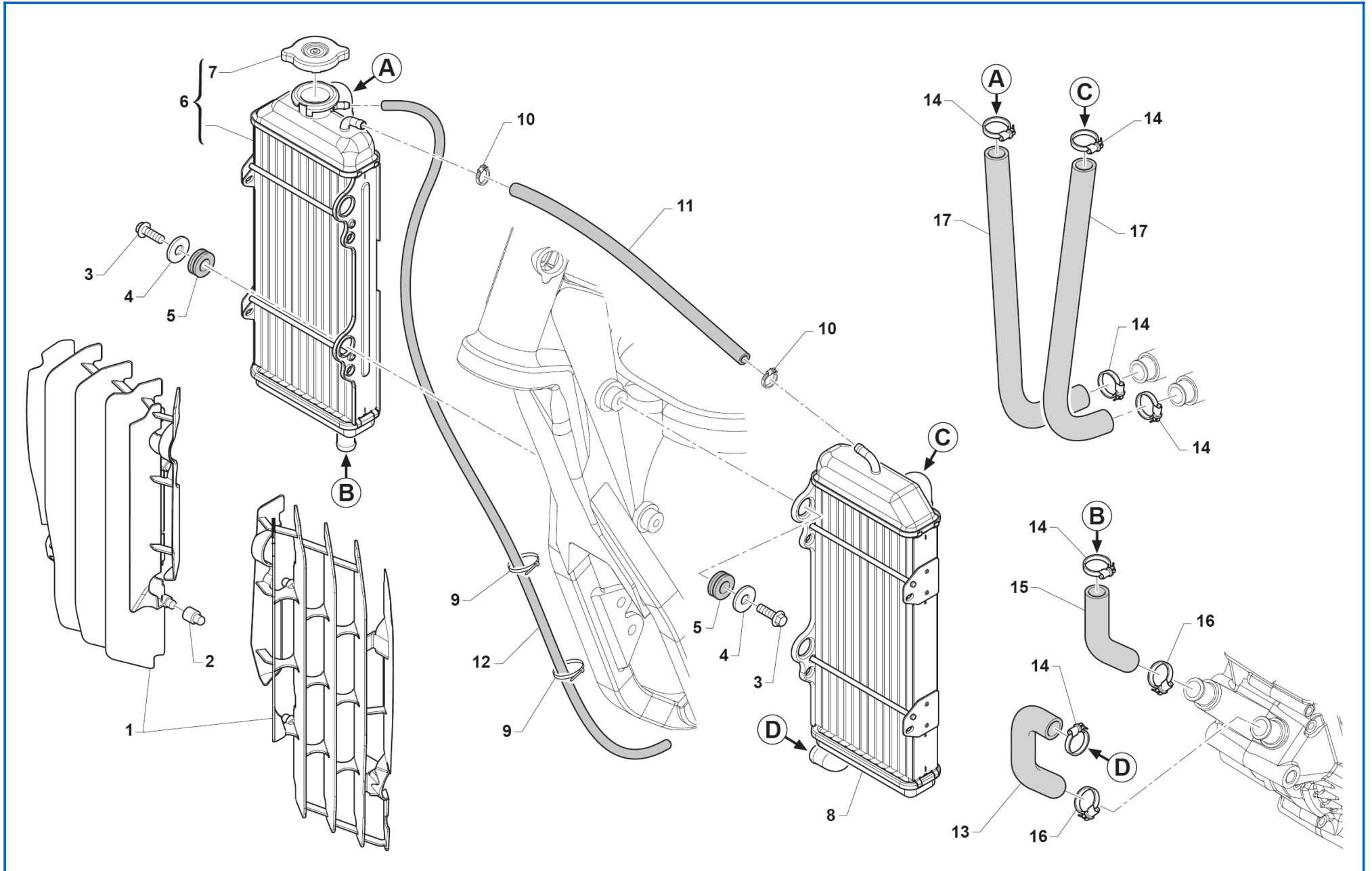


| POS. | CODICE   | Q.tà - Q.ty | MY | NOTE | DESCRIZIONE            | DESCRIPTION          |
|------|----------|-------------|----|------|------------------------|----------------------|
| 26   | 49646    | 2           |    |      | DADO AUTOBLOCCANTE M10 | SELF-LOCKING NUT M10 |
| 27   | 21036    | 4           |    |      | GOMMINO                | RUBBER RING          |
| 28   | 26106    | 2           |    |      | TUBETTO                | TUBE SPACER          |
| 29   | 72037.11 | 2           |    |      | CAVALLOTTO INFERIORE   | LOWER CLAMP          |
| 30   | 49502    | 8           |    |      | VITE TCEI M8x30        | SCREW TCEI M8x30     |
|      |          |             |    |      |                        |                      |
|      |          |             |    |      |                        |                      |
|      |          |             |    |      |                        |                      |
|      |          |             |    |      |                        |                      |
|      |          |             |    |      |                        |                      |
|      |          |             |    |      |                        |                      |
|      |          |             |    |      |                        |                      |
|      |          |             |    |      |                        |                      |
|      |          |             |    |      |                        |                      |
|      |          |             |    |      |                        |                      |
|      |          |             |    |      |                        |                      |
|      |          |             |    |      |                        |                      |
|      |          |             |    |      |                        |                      |
|      |          |             |    |      |                        |                      |
|      |          |             |    |      |                        |                      |
|      |          |             |    |      |                        |                      |
|      |          |             |    |      |                        |                      |
|      |          |             |    |      |                        |                      |
|      |          |             |    |      |                        |                      |
|      |          |             |    |      |                        |                      |
|      |          |             |    |      |                        |                      |



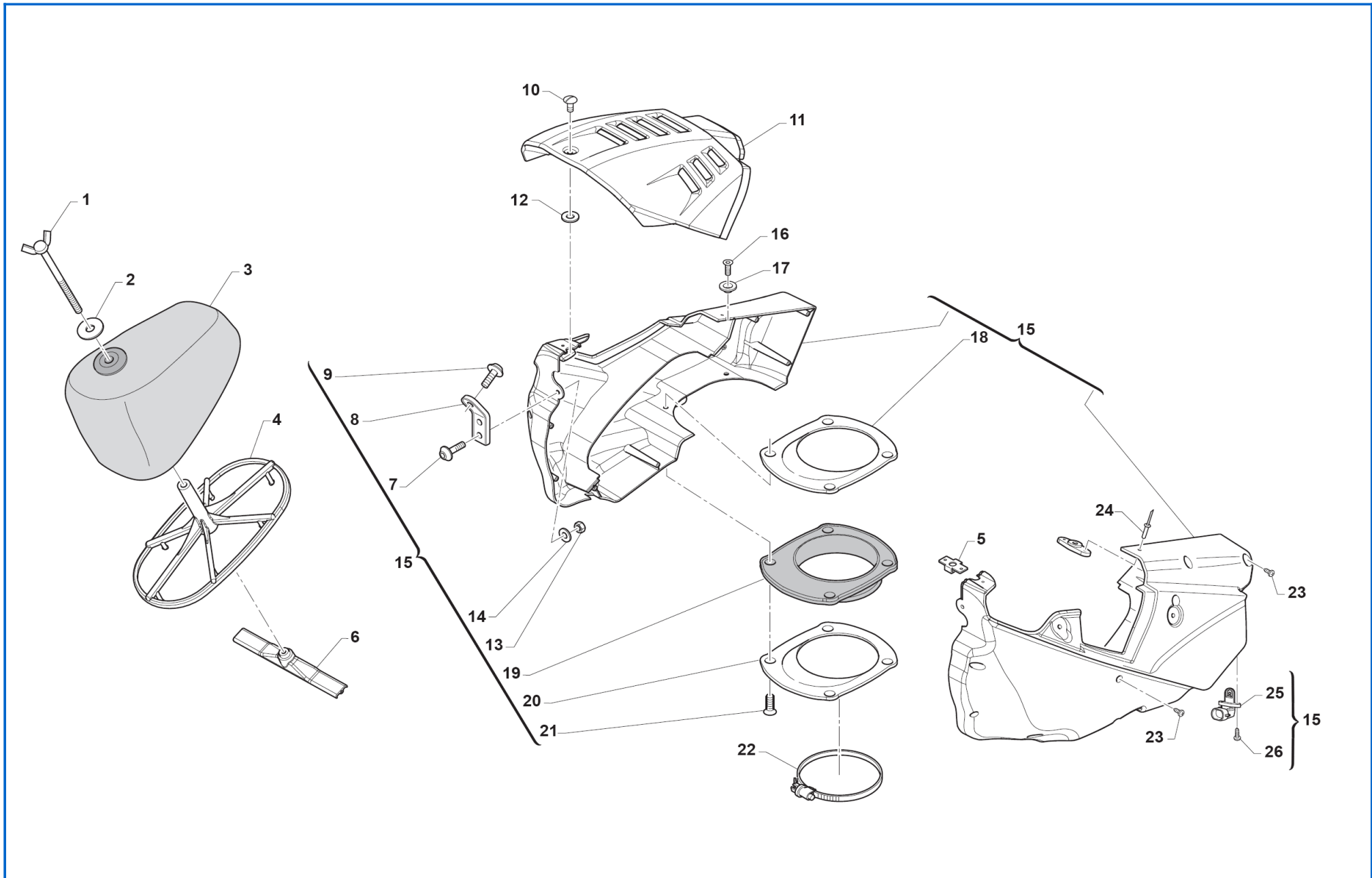


| POS. | CODICE  | Q.tà - Q.ty | MY | NOTE      | DESCRIZIONE                        | DESCRIPTION                   |
|------|---------|-------------|----|-----------|------------------------------------|-------------------------------|
| 1    | 74044   | 1           |    |           | PERNO RUOTA ANTERIORE              | FRONT WHEEL AXLE              |
| 2    | 69998   | 2           |    |           | PARAPOLVERE                        | DUST SEAL                     |
| 3    | 03071   | 2           |    |           | CUSCINETTO                         | BEARING                       |
| 4    | 70165   | 2           |    |           | RONDELLA                           | WASHER                        |
| 5    | 70167   | 1           |    |           | DISTANZIALE INTERNO                | INTERNAL SPACER               |
| 6    | 49250   | 1           |    |           | ANELLO DI FERMO Ø42                | RETAINING RING Ø42            |
| 7    | 70166   | 1           |    |           | BOCCOLA                            | BUSHING                       |
| 8    | 49077   | 1           |    |           | DADO                               | NUT                           |
| 9    | 70191   | 1           |    |           | CERCHIO RUOTA ANTERIORE ASSEMBLATO | FRONT WHEEL RIM ASSY          |
| 10   | 80150   | 1           |    |           | CAMERA D'ARIA                      | AIR TUBE                      |
| 11   | 70032   | 1           |    |           | PROTEZIONE CAMERA D'ARIA           | AIR TUBE PROTECTION           |
| 12   | 70050   | 1           |    | 21 x 1.60 | CERCHIO RUOTA ANT.                 | FRONT WHEEL RIM               |
| 13   | 70030.1 | 1           |    |           | STAFFA FERMACOPERTONE              | COVER CLAMP BRACKET           |
| 14   | 49640   | 1           |    |           | DADO FLANGIATO M8                  | FLANGED NUT M8                |
| 15   | 70246   | 36          |    |           | RAGGIO                             | SPOKE                         |
| 16   | 70062   | 36          |    |           | NIPPLO                             | NIPPLE                        |
| 17   | 70181   | 1           |    |           | MOZZO RUOTA ANTERIORE              | FRONT WHEEL HUB               |
| 18   | 69260   | 1           |    |           | DISCO FRENO                        | BRAKE DISC                    |
| 19   | 49370   | 6           |    |           | VITE TE Mx12                       | HEXAGON SOCKET-HEAD BOLT Mx12 |
| 20   | 70188   | 1           |    |           | ASSIEME MOZZO RUOTA ANTERIORE      | FRONT WHEEL HUB ASSY          |
|      |         |             |    |           |                                    |                               |
|      |         |             |    |           |                                    |                               |
|      |         |             |    |           |                                    |                               |
|      |         |             |    |           |                                    |                               |
|      |         |             |    |           |                                    |                               |
|      |         |             |    |           |                                    |                               |
|      |         |             |    |           |                                    |                               |
|      |         |             |    |           |                                    |                               |
|      |         |             |    |           |                                    |                               |



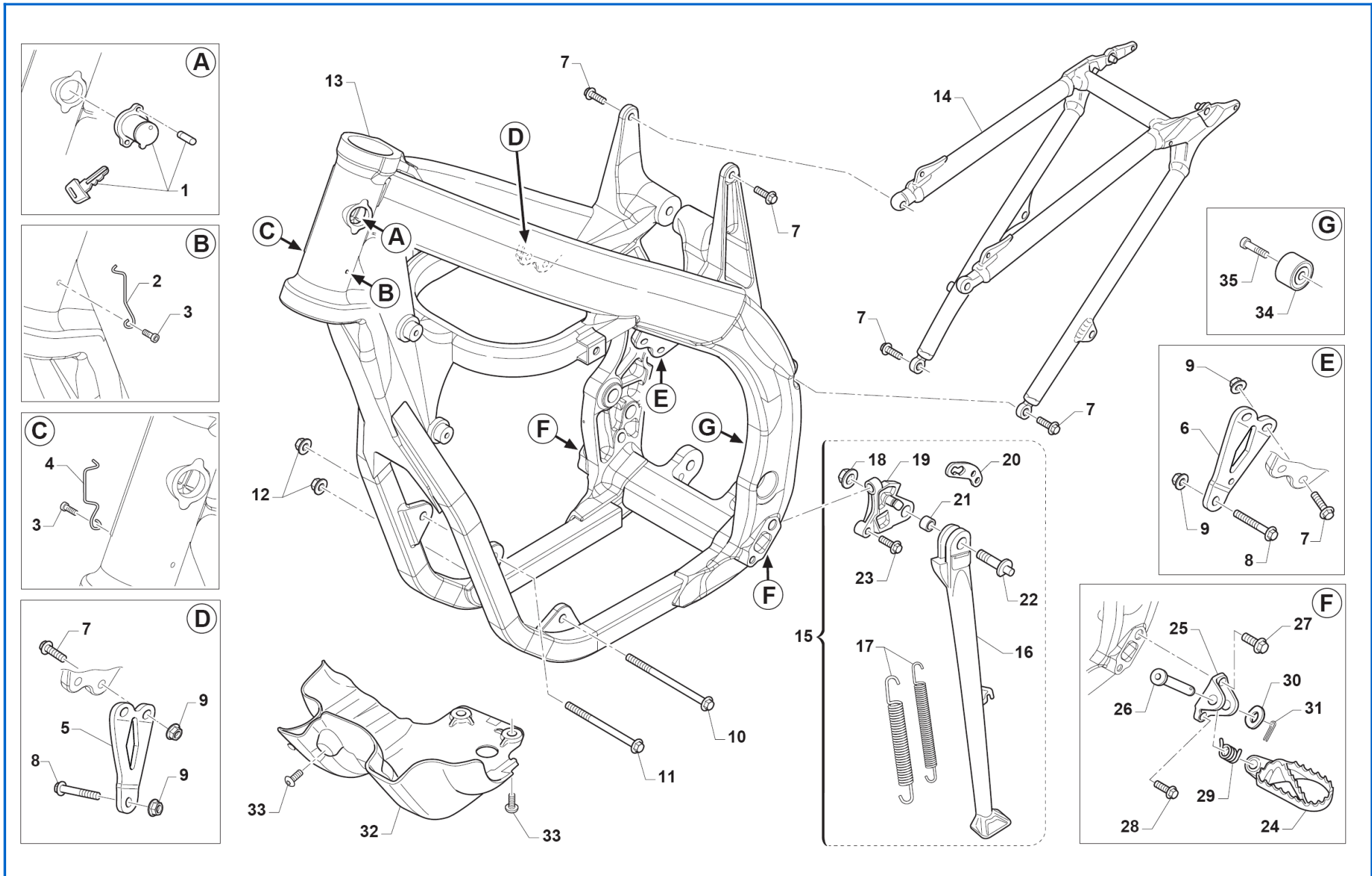


| POS. | CODICE   | Q.tà - Q.ty | MY | NOTE | DESCRIZIONE                     | DESCRIPTION              |
|------|----------|-------------|----|------|---------------------------------|--------------------------|
| 1    | F23321   | 1           |    |      | KIT PROTEZIONE RADIATORE BLU    | COVER RADIATOR KIT BLUE  |
| 1    | F23323   | 1           |    |      | KIT PROTEZIONE RADIATORE BIANCO | COVER RADIATOR KIT WHITE |
| 2    | F23303   | 4           |    |      | BOCCOLA                         | BUSHING                  |
| 3    | 49355    | 4           |    |      | VITE TE M6x16                   | SCREW M6x16              |
| 4    | 26084    | 4           |    |      | RONDELLA                        | WASHER                   |
| 5    | 21102    | 4           |    |      | GOMMINO ANTIVIBRANTE            | SILENT-BLOCK             |
| 6    | 23054    | 1           |    |      | RADIATORE DESTRO                | RIGHT RADIATOR           |
| 7    | 23010    | 1           |    |      | TAPPO RADIATORE                 | RADIATOR CAP             |
| 8    | 23055    | 1           |    |      | RADIATORE SINISTRO              | L.H. RADIATOR            |
| 9    | 51037    | 2           |    |      | FASCETTA NYLON                  | NYLON CLAMP              |
| 10   | 51014    | 2           |    |      | FASCETTA INOX                   | INOX CLAMP               |
| 11   | 67036    | 0           |    |      | TUBO 8x14 mm                    | PIPE 8x14 mm             |
| 12   | 67170    | 0           |    |      | TUBO 5x9 mm                     | PIPE 5x9 mm              |
| 13   | 21024    | 1           |    |      | MANICOTTO                       | COUPLING                 |
| 14   | 51062    | 6           |    |      | FASCETTA Ø22                    | CLAMP Ø22                |
| 15   | 21023    | 1           |    |      | MANICOTTO                       | COUPLING                 |
| 16   | 51036    | 2           |    |      | FASCETTA Ø24                    | CLAMP Ø24                |
| 17   | F21413.1 | 2           |    |      | MANICOTTO                       | COUPLING                 |
|      |          |             |    |      |                                 |                          |
|      |          |             |    |      |                                 |                          |
|      |          |             |    |      |                                 |                          |
|      |          |             |    |      |                                 |                          |
|      |          |             |    |      |                                 |                          |
|      |          |             |    |      |                                 |                          |
|      |          |             |    |      |                                 |                          |
|      |          |             |    |      |                                 |                          |
|      |          |             |    |      |                                 |                          |
|      |          |             |    |      |                                 |                          |
|      |          |             |    |      |                                 |                          |
|      |          |             |    |      |                                 |                          |
|      |          |             |    |      |                                 |                          |
|      |          |             |    |      |                                 |                          |
|      |          |             |    |      |                                 |                          |
|      |          |             |    |      |                                 |                          |
|      |          |             |    |      |                                 |                          |
|      |          |             |    |      |                                 |                          |
|      |          |             |    |      |                                 |                          |

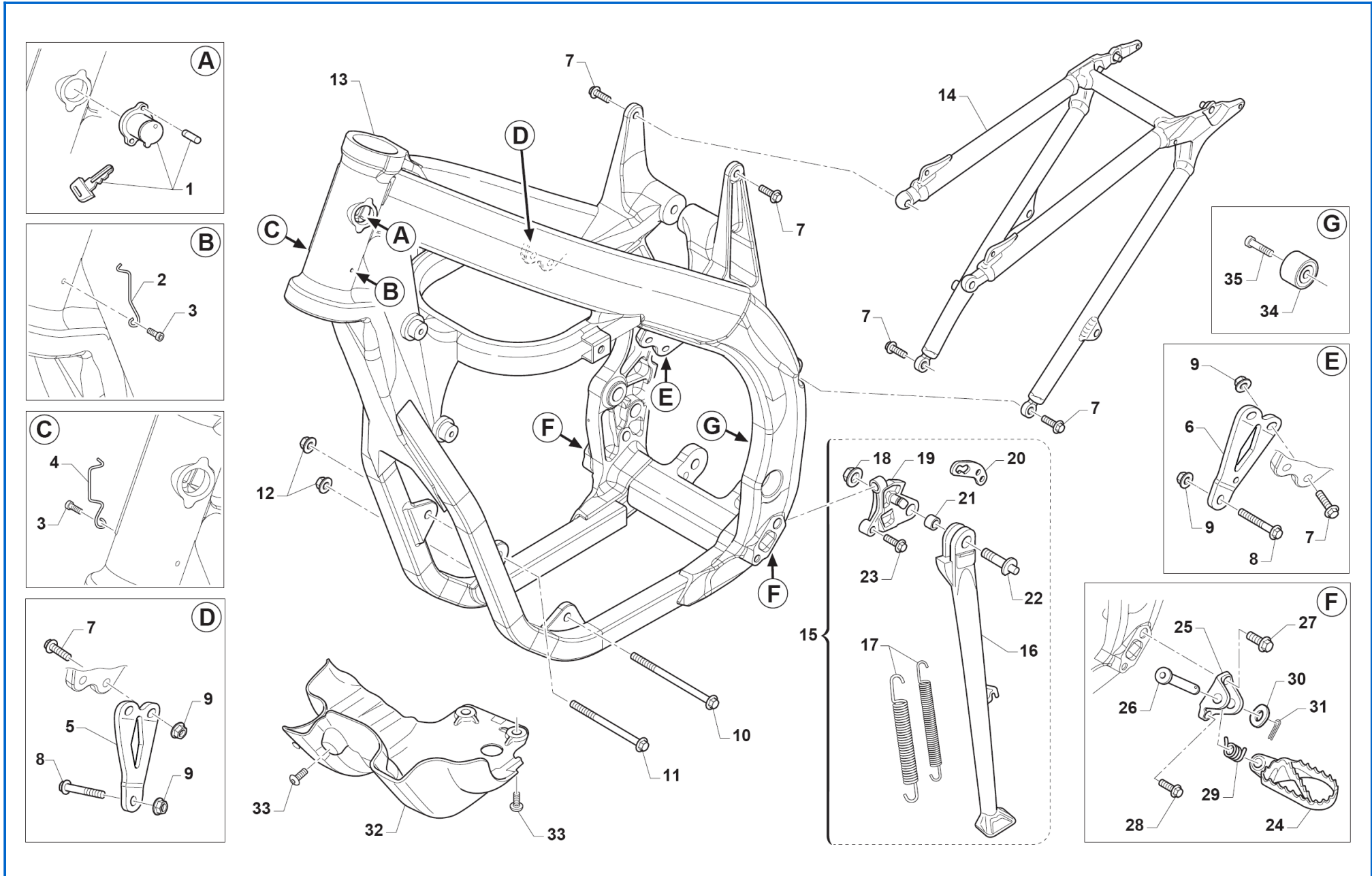




| POS. | CODICE   | Q.tà - Q.ty | MY | NOTE | DESCRIZIONE                    | DESCRIPTION                    |
|------|----------|-------------|----|------|--------------------------------|--------------------------------|
| 1    | 49418    | 1           |    |      | DADO A GALLETTO                | NUT                            |
| 2    | 49621    | 1           |    |      | RONDELLA                       | WASHER                         |
| 3    | 66065    | 1           |    |      | FILTRO ARIA                    | AIR FILTER                     |
| 4    | F66521   | 1           |    |      | GABBIA FILTRO                  | FILTER CAGE                    |
| 5    | 49924    | 1           |    |      | RICETTACOLO                    | RECEPTACLE                     |
| 6    | F67137   | 1           |    |      | STAFFA                         | BRACKET                        |
| 7    | 49574    | 2           |    |      | VITE TBCE M6x12                | BOLT TBCE M6x12                |
| 8    | 26082    | 1           |    |      | PIASTRINA                      | PLATE                          |
| 9    | F49822   | 1           |    |      | VITE TE M6x12                  | HEXAGON SOCKET-HEAD BOLT M6x12 |
| 10   | 49925    | 1           |    |      | SPINOTTO                       | PISTON PIN                     |
| 11   | F67141   | 1           |    |      | PROTEZIONE CASSA FILTRO BIANCO | PROTECTION FILTER BOX WHITE    |
| 11   | F67136   | 1           |    |      | PROTEZIONE CASSA FILTRO NERO   | FILTER BOX BLACK PROTECTION    |
| 12   | 49923    | 1           |    |      | RONDELLA                       | WASHER                         |
| 13   | 49637    | 1           |    |      | DADO AUTOBLOCCANTE M6          | SELF-LOCKING NUT M6            |
| 14   | 49117    | 1           |    |      | RONDELLA                       | WASHER                         |
| 15   | F67142   | 1           |    |      | CASSA FILTRO ASSEMBLATA        | FILTER BOX ASSY                |
| 16   | 49404    | 1           |    |      | VITE TSEI M6x16                | SCREW TSEI M6x16               |
| 17   | 26083    | 1           |    |      | BOCCOLA                        | BUSHING                        |
| 18   | F67139   | 1           |    |      | FLANGIA INTERNA                | INTERNAL FLANGE                |
| 19   | F66520   | 1           |    |      | CUFFIA                         | CAP                            |
| 20   | F67139.1 | 1           |    |      | FLANGIA ESTERNA                | EXTERNAL FLANGE                |
| 21   | 49402    | 4           |    |      | VITE TSEI M5x20                | SCREW TSEI M5x20               |
| 22   | 51006    | 1           |    |      | FASCETTA                       | CLAMP                          |
| 23   | 49872    | 9           |    |      | VITE M3x20                     | SCREW M3x20                    |
| 24   | 49888    | 2           |    |      | RIVETTO 3x12                   | RIVET 3x12                     |
| 25   | F08004   | 1           |    |      | SENSORE ARIA                   | AIR SENSOR                     |
| 26   | 49304    | 2           |    |      | VITE TC 3x12                   | SCREW TC 3x12                  |
|      |          |             |    |      |                                |                                |
|      |          |             |    |      |                                |                                |
|      |          |             |    |      |                                |                                |

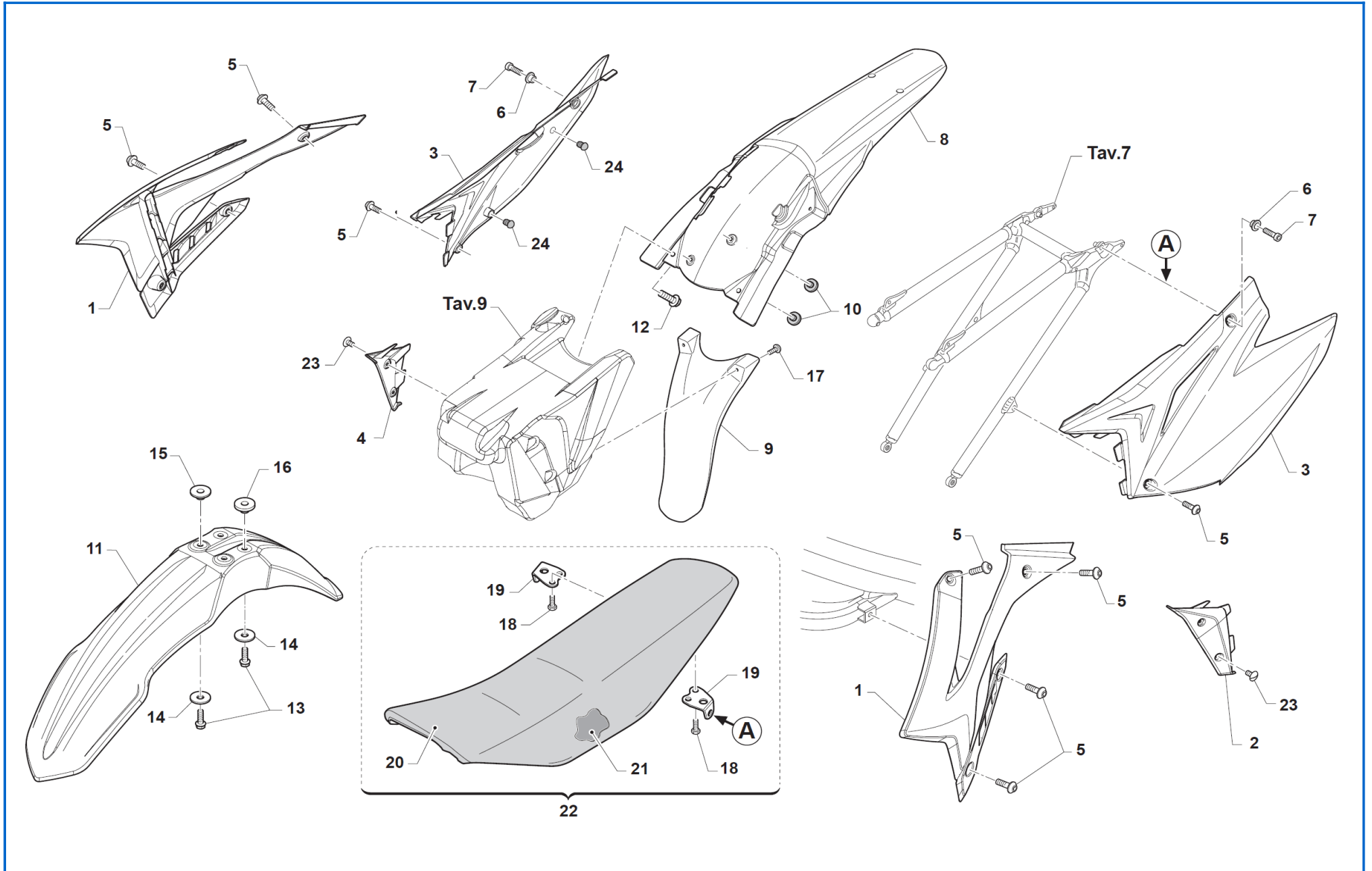


| POS. | CODICE   | Q.tà - Q.ty | MY | NOTE | DESCRIZIONE           | DESCRIPTION                      |
|------|----------|-------------|----|------|-----------------------|----------------------------------|
| 1    | 50512    | 1           |    |      | KIT BLOCCASTERZO      | STEERING LOCK KIT                |
| 2    | 16021    | 1           |    |      | MOLLA                 | SPRING                           |
| 3    | 49597    | 2           |    |      | VITE TBCE M4x8        | BOLT TBCE M4x8                   |
| 4    | 16023    | 1           |    |      | MOLLA                 | SPRING                           |
| 5    | F26515   | 1           |    |      | PIASTRA DESTRA        | R.H. PLATE                       |
| 6    | F26516   | 1           |    |      | PIASTRA SINISTRA      | L.H. PLATE                       |
| 7    | 49364    | 8           |    |      | VITE TE M8x25         | HEXAGON SOCKET-HEAD BOLT M8x25   |
| 8    | 49366    | 2           |    |      | VITE TE M8x40         | SCREW M8x40                      |
| 9    | 49680    | 6           |    |      | DADO AUTOBLOCCANTE M8 | SELF-LOCKING NUT M8              |
| 10   | 49352    | 1           |    |      | VITE TE M10x125       | HEXAGON SOCKET-HEAD BOLT M10x125 |
| 11   | 49351    | 1           |    |      | VITE TE M10x120       | HEXAGON SOCKET-HEAD BOLT M10x120 |
| 12   | F49962   | 2           |    |      | DADO FLANGIATO M10    | FLANGED NUT M10                  |
| 13   | F73469   | 1           |    |      | TELAIO                | FRAME                            |
| 14   | F73465   | 1           |    |      | CODINO                | TAIL                             |
| 15   | F73451   | 1           |    |      | KIT CAVALLETTO        | STAND KIT                        |
| 16   | F73438   | 1           |    |      | CAVALLETTO LATERALE   | LATERAL STAND                    |
| 17   | 16034.08 | 1           |    |      | MOLLA                 | SPRING                           |
| 18   | 49656    | 1           |    |      | DADO FLANGIATO M10    | FLANGED NUT M10                  |
| 19   | F73439   | 1           |    |      | SUPPORTO              | SUPPORT                          |
| 20   | F73450   | 1           |    |      | PIASTRINA             | PLATE                            |
| 21   | F26429   | 1           |    |      | BOCCOLA               | BUSHING                          |
| 22   | F49819   | 1           |    |      | VITE                  | SCREW                            |
| 23   | 49501    | 2           |    |      | VITE TCEI M8x25       | SCREW TCEI M8x25                 |
| 24   | 73048.10 | 1           |    |      | PEDANA DESTRA         | R.H. FOOTREST                    |
|      | 73049.10 | 1           |    |      | PEDANA SINISTRA       | L.H. FOOTREST                    |
| 25   | 00692    | 2           |    |      | PIASTRINA             | PLATE                            |
| 26   | 73064    | 2           |    |      | PERNO                 | PIN                              |
| 27   | 49382    | 2           |    |      | VITE TE M12x25        | HEXAGON SOCKET-HEAD BOLT M12x25  |
| 28   | 49383    | 2           |    |      | VITE TE M8x20         | HEXAGON SOCKET-HEAD BOLT M8x20   |
| 29   | 16022    | 2           |    |      | MOLLA DI RITORNO      | RETURN SPRING                    |

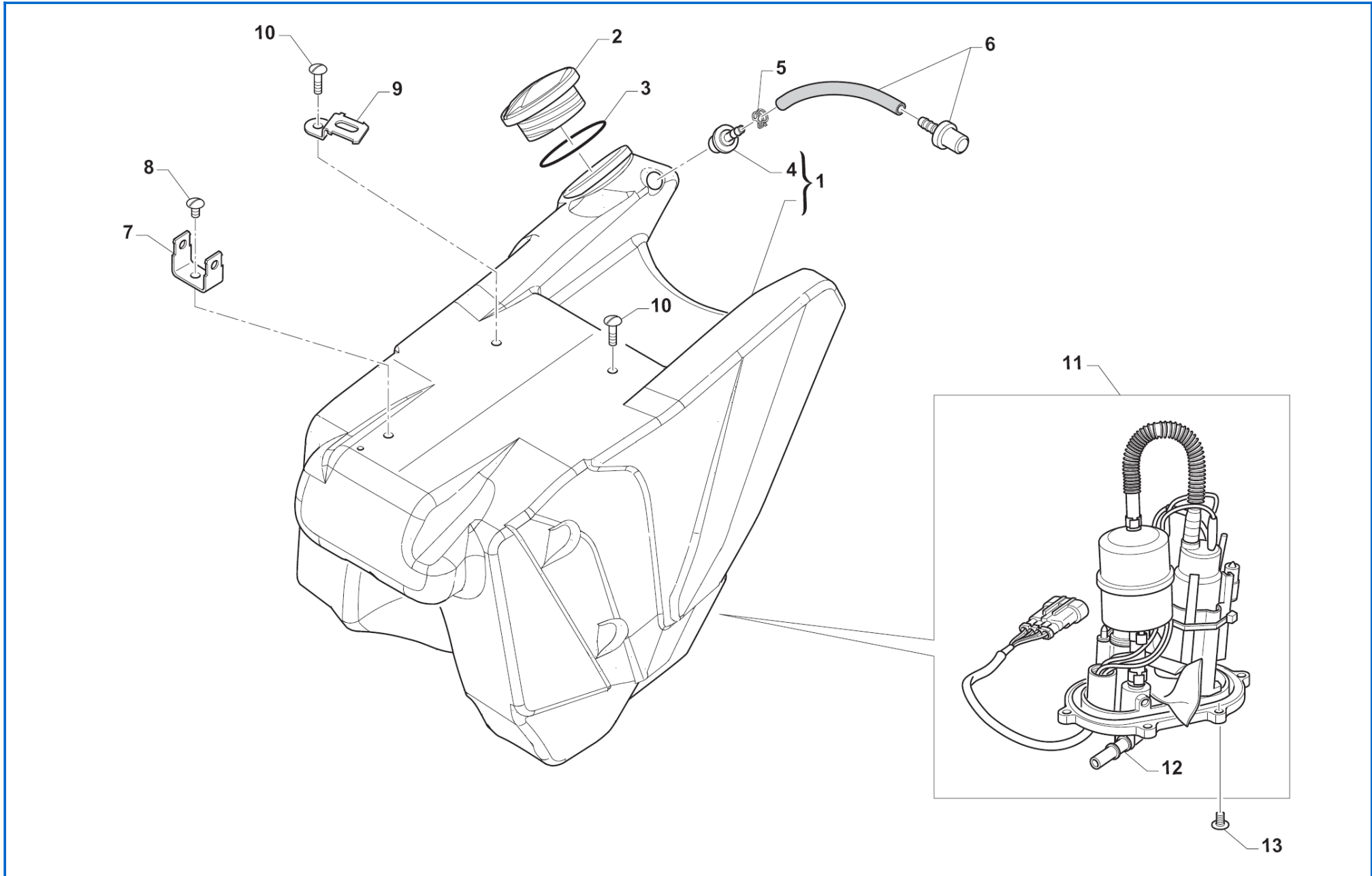




| POS. | CODICE   | Q.tà - Q.ty | MY | NOTE | DESCRIZIONE    | DESCRIPTION  |
|------|----------|-------------|----|------|----------------|--------------|
| 30   | 49612    | 2           |    |      | RONDELLA       | WASHER       |
| 31   | 73036    | 2           |    |      | COPIGLIA       | SPLIT PIN    |
| 32   | F50826   | 1           |    |      | PARAMOTORE     | ENGINE GUARD |
| 33   | F49861   | 4           |    |      | VITE M6x16     | SCREW M6x16  |
| 34   | 67088.08 | 1           |    |      | ROTELLA CATENA | CHAIN WHEEL  |
| 35   | 49725    | 1           |    |      | VITE           | SCREW        |
|      |          |             |    |      |                |              |
|      |          |             |    |      |                |              |
|      |          |             |    |      |                |              |
|      |          |             |    |      |                |              |
|      |          |             |    |      |                |              |
|      |          |             |    |      |                |              |
|      |          |             |    |      |                |              |
|      |          |             |    |      |                |              |
|      |          |             |    |      |                |              |
|      |          |             |    |      |                |              |
|      |          |             |    |      |                |              |
|      |          |             |    |      |                |              |
|      |          |             |    |      |                |              |
|      |          |             |    |      |                |              |
|      |          |             |    |      |                |              |
|      |          |             |    |      |                |              |
|      |          |             |    |      |                |              |
|      |          |             |    |      |                |              |
|      |          |             |    |      |                |              |
|      |          |             |    |      |                |              |
|      |          |             |    |      |                |              |
|      |          |             |    |      |                |              |
|      |          |             |    |      |                |              |
|      |          |             |    |      |                |              |
|      |          |             |    |      |                |              |
|      |          |             |    |      |                |              |
|      |          |             |    |      |                |              |



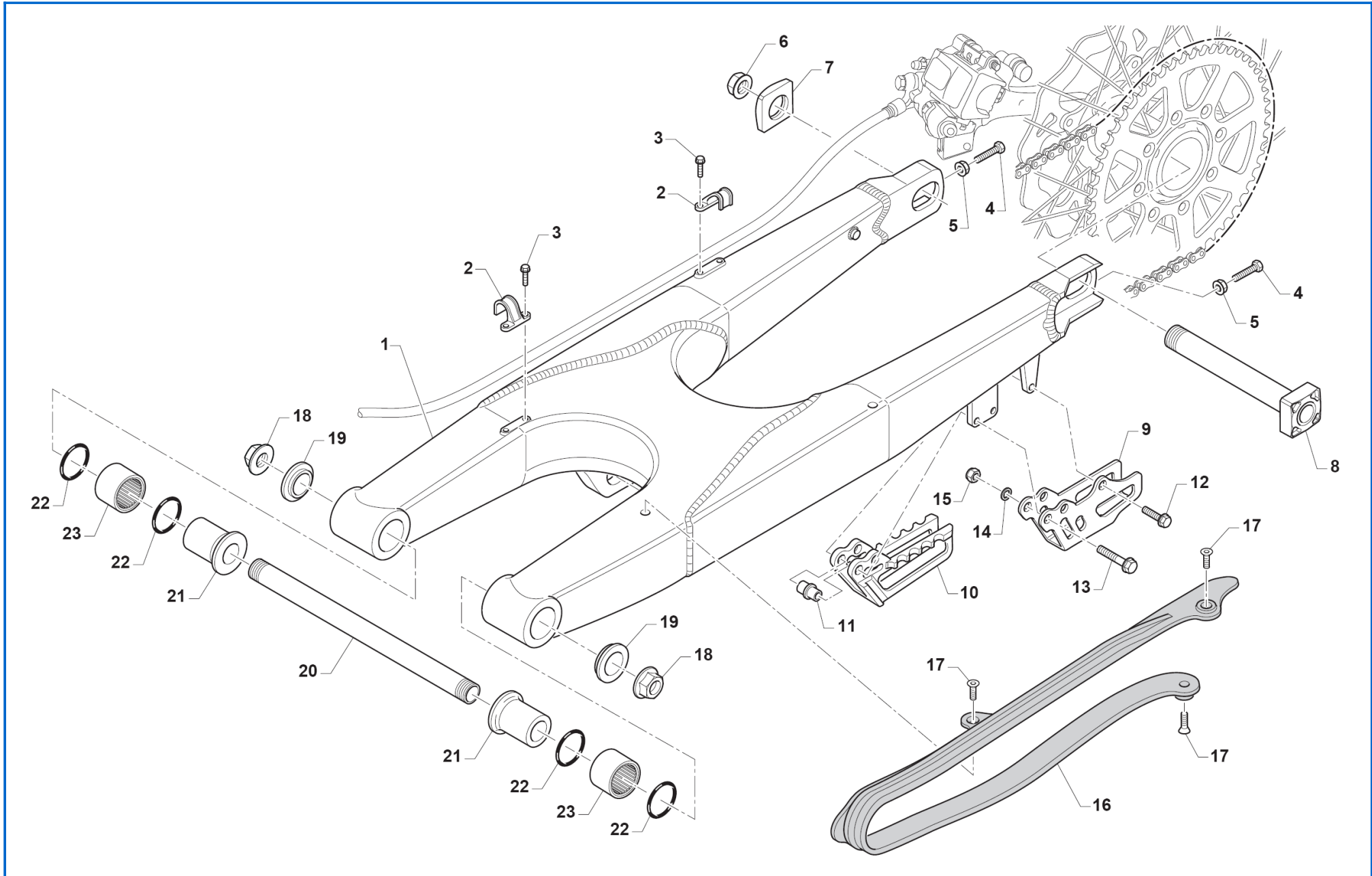
| POS. | CODICE   | Q.tà - Q.ty | MY | NOTE     | DESCRIZIONE                | DESCRIPTION                    |
|------|----------|-------------|----|----------|----------------------------|--------------------------------|
| 1    | 67271.15 | 1           |    |          | KIT CONVOGLIATORE          | SCOOP KIT                      |
| 2    | F67133   | 1           |    |          | ALETTA SINISTRA            | LH PANEL                       |
| 3    | 67273.15 | 1           |    |          | KIT FIANCHETTO             | FAIRING KIT                    |
| 4    | F67132   | 1           |    |          | ALETTA DESTRA              | RH PANEL                       |
| 5    | 49574    | 10          |    |          | VITE TBCE M6x12            | BOLT TBCE M6x12                |
| 6    | 26059    | 2           |    |          | BOCCOLA                    | BUSHING                        |
| 7    | 49484    | 2           |    |          | VITE TCEI M6x20            | SCREW TCEI M6x20               |
| 8    | 67251.15 | 1           |    |          | PARAFANGO POSTERIORE       | REAR MUDGUARD                  |
| 9    | 67233    | 1           |    |          | PROTEZIONE MONO            | MONO PROTECTION                |
| 10   | 21135    | 2           |    |          | GOMMINO                    | RUBBER RING                    |
| 11   | 67131.12 | 1           |    |          | PARAFANGO ANTERIORE BLU    | FRONT MUDGUARD BLUE            |
| 11   | 67216.12 | 1           |    |          | PARAFANGO ANTERIORE BIANCO | FRONT MUDGUARD WHITE           |
| 12   | 49356    | 2           |    |          | VITE TE M6x20              | HEXAGON SOCKET-HEAD BOLT M6x20 |
| 13   | 49356    | 4           |    |          | VITE TE M6x20              | HEXAGON SOCKET-HEAD BOLT M6x20 |
| 14   | 26084    | 4           |    |          | RONDELLA                   | WASHER                         |
| 15   | 26132    | 2           |    |          | BOCCOLA                    | BUSHING                        |
| 16   | 26157    | 2           |    |          | BOCCOLA ALTA               | HIGH BUSHING                   |
| 17   | 49317    | 2           |    |          | VITE TB M5x10              | SCREW TB M5x10                 |
| 18   | 49435    | 4           |    |          | VITE TE M5x12              | HEXAGON SOCKET-HEAD BOLT M5x12 |
| 19   | 73047    | 2           |    |          | PIASTRINA                  | PLATE                          |
| 20   | 67275    | 1           |    |          | RIVESTIMENTO SELLA         | SADDLE COVERING                |
| 21   | 67276    | 1           |    |          | SPUGNA SELLA               | FOAM SADDLE                    |
| 22   | F67140   | 1           |    |          | SELLA                      | SADDLE                         |
| 22   | 67282    | 1           |    | OPTIONAL | SELLA ALTA                 | HIGH SADDLE                    |
| 23   | 49317    | 4           |    |          | VITE TB M5x10              | SCREW TB M5x10                 |
| 24   | 21127    | 2           |    |          | GOMMINO                    | RUBBER                         |
|      |          |             |    |          |                            |                                |
|      |          |             |    |          |                            |                                |
|      |          |             |    |          |                            |                                |
|      |          |             |    |          |                            |                                |



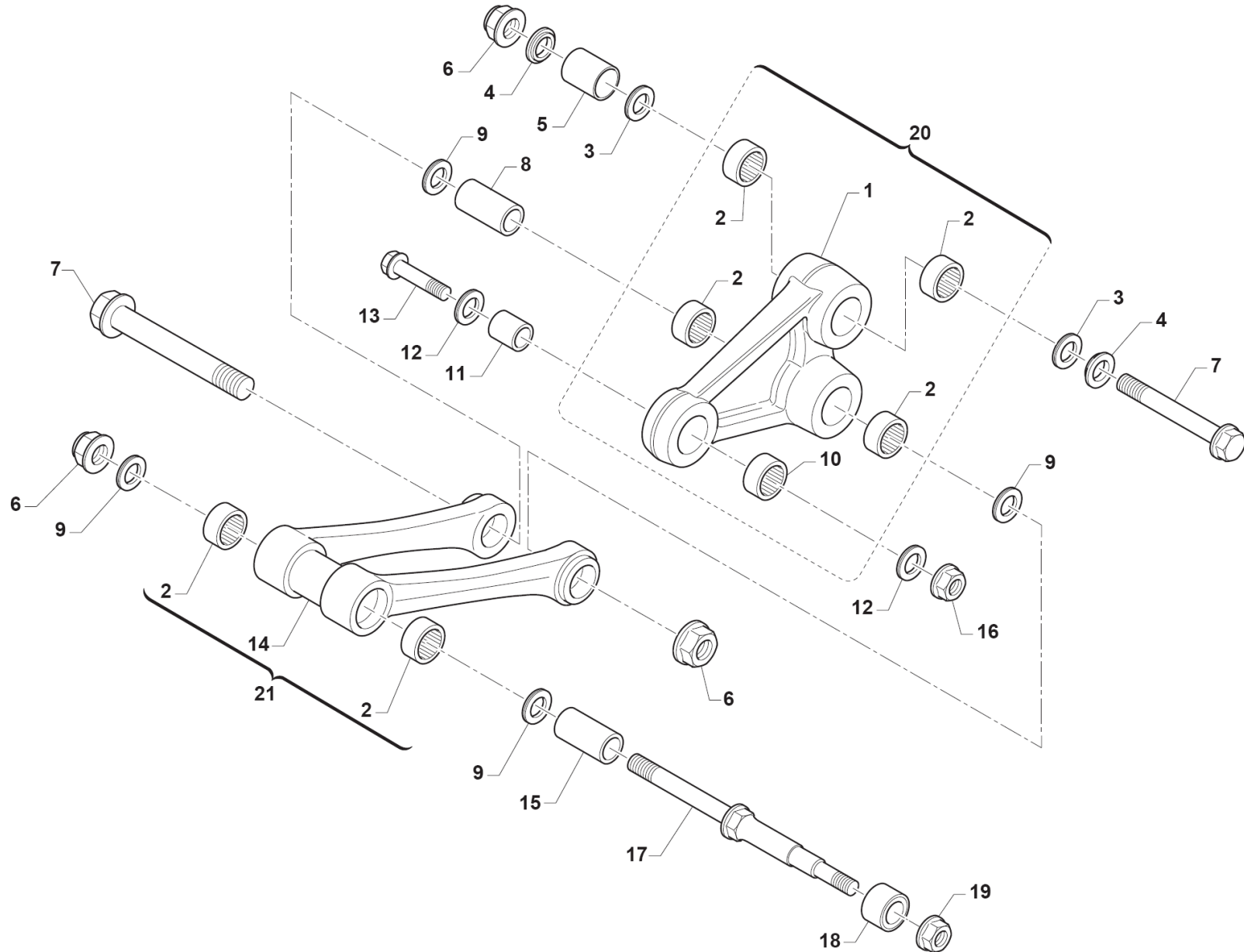




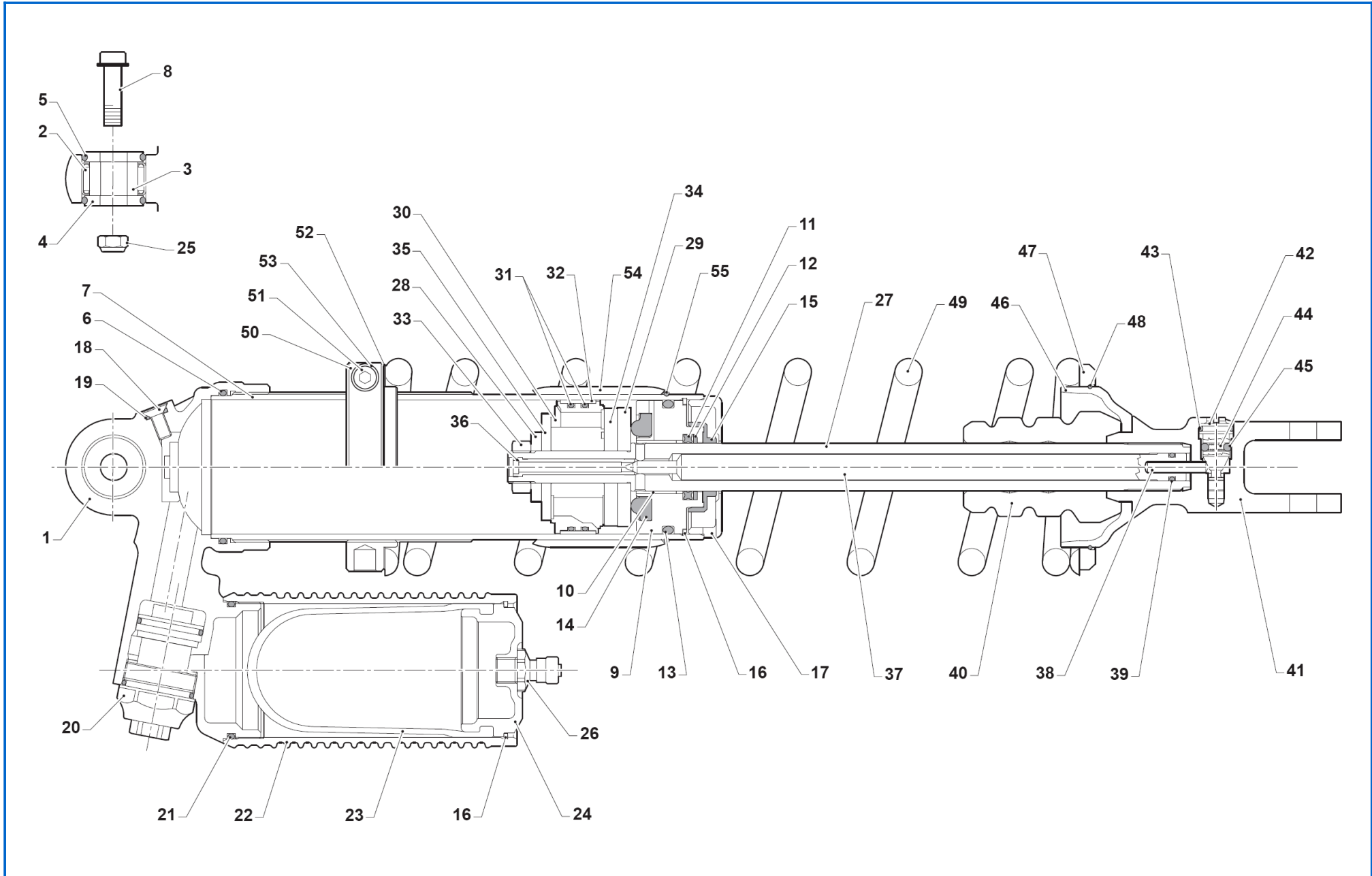
| <b>POS.</b> | <b>CODICE</b> | <b>Q.tà - Q.ty</b> | <b>MY</b> | <b>NOTE</b> | <b>DESCRIZIONE</b>      | <b>DESCRIPTION</b>    |
|-------------|---------------|--------------------|-----------|-------------|-------------------------|-----------------------|
| 1           | F65131        | 1                  |           |             | SERBATOIO               | TANK                  |
| 2           | F65129        | 1                  |           |             | TAPPO SERBATOIO         | TANK CAP              |
| 3           | 12039         | 1                  |           |             | ANELLO OR               | O-RING                |
| 4           | 65035         | 1                  |           |             | SFIATO                  | BREATHER              |
| 5           | 16026         | 1                  |           |             | MOLLA                   | SPRING                |
| 6           | 65032         | 1                  |           |             | SFIATO BLU              | BREATHER BLUE         |
| 7           | F68108        | 1                  |           |             | SUPPORTO RELE STARTER   | STARTER RELAY SUPPORT |
| 8           | 49317         | 1                  |           |             | VITE TB M5x10           | SCREW TB M5x10        |
| 9           | F26578        | 1                  |           |             | SUPPORTO RELE           | RELAY SUPPORT         |
| 10          | 49374         | 2                  |           |             | VITE TB M5x20           | SCREW TB M5x20        |
| 11          | F08197.1      | 1                  |           |             | POMPA BENZINA           | FUEL PUMP             |
| 12          | F08122        | 1                  |           |             | RACCORDO MASCHIO BITROM | JOINT                 |
| 13          | 49754         | 6                  |           |             | VITE TBCI M5x20         | SCREW TBCI M5x20      |
|             |               |                    |           |             |                         |                       |
|             |               |                    |           |             |                         |                       |
|             |               |                    |           |             |                         |                       |
|             |               |                    |           |             |                         |                       |
|             |               |                    |           |             |                         |                       |
|             |               |                    |           |             |                         |                       |
|             |               |                    |           |             |                         |                       |
|             |               |                    |           |             |                         |                       |
|             |               |                    |           |             |                         |                       |
|             |               |                    |           |             |                         |                       |
|             |               |                    |           |             |                         |                       |
|             |               |                    |           |             |                         |                       |
|             |               |                    |           |             |                         |                       |
|             |               |                    |           |             |                         |                       |
|             |               |                    |           |             |                         |                       |
|             |               |                    |           |             |                         |                       |
|             |               |                    |           |             |                         |                       |
|             |               |                    |           |             |                         |                       |
|             |               |                    |           |             |                         |                       |
|             |               |                    |           |             |                         |                       |
|             |               |                    |           |             |                         |                       |
|             |               |                    |           |             |                         |                       |
|             |               |                    |           |             |                         |                       |
|             |               |                    |           |             |                         |                       |
|             |               |                    |           |             |                         |                       |



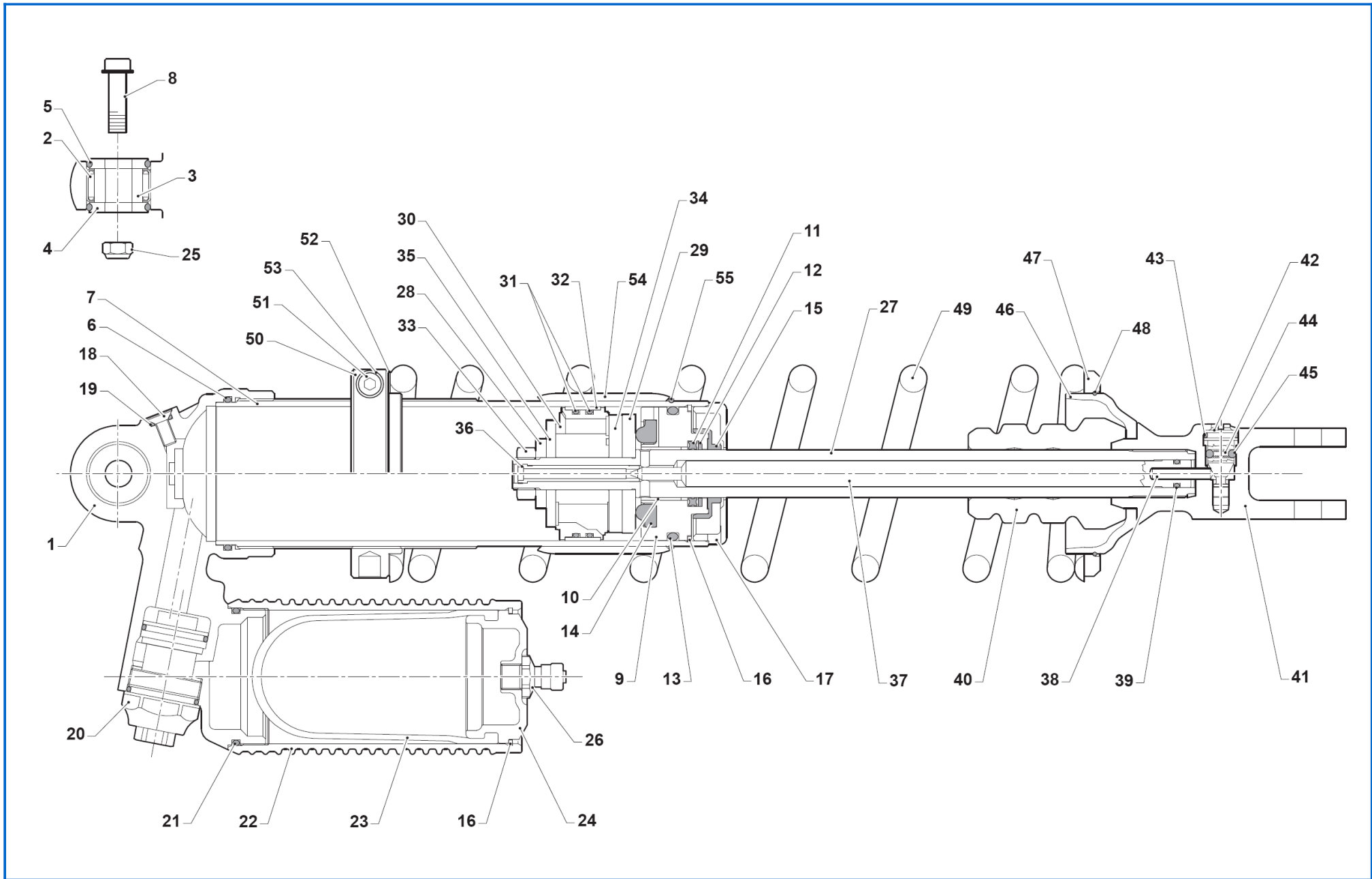
| POS. | CODICE   | Q.tà - Q.ty | MY | NOTE      | DESCRIZIONE            | DESCRIPTION                    |
|------|----------|-------------|----|-----------|------------------------|--------------------------------|
| 1    | F73474   | 1           |    |           | FORCELLONE             | SWINGING ARM                   |
| 2    | 67054    | 2           |    |           | FERMATUBO              | PIPE CLIP                      |
| 3    | 49794    | 4           |    |           | VITE                   | SCREW                          |
| 4    | F49976   | 2           |    |           | VITE TE M8x45          | HEXAGON SOCKET-HEAD BOLT M8x45 |
| 5    | 49640    | 2           |    |           | DADO FLANGIATO M8      | FLANGED NUT M8                 |
| 6    | 49123    | 1           |    |           | DADO                   | NUT                            |
| 7    | 70140.15 | 1           |    |           | TENDICATENA            | CHAIN TENSIONER                |
| 8    | 74055.15 | 1           |    |           | PERNO RUOTA POSTERIORE | REAR WHEEL AXLE                |
| 9    | 73130    | 1           |    | ALLUMINIO | PATTINO CATENA         | CHAIN SLIDER                   |
| 10   | 67102.10 | 1           |    | NYLON     | PATTINO CATENA         | CHAIN SLIDER                   |
| 11   | 26092    | 1           |    |           | BOCCOLA                | BUSHING                        |
| 12   | 49370    | 1           |    |           | VITE TE M6x12          | HEXAGON SOCKET-HEAD BOLT M6x12 |
| 13   | 49362    | 2           |    |           | VITE TE M6x50          | HEXAGON SOCKET-HEAD BOLT M6x50 |
| 14   | 49603    | 2           |    |           | RONDELLA Ø6x12         | WASHER Ø6x12                   |
| 15   | 49638    | 2           |    |           | DADO AUTOBLOCCANTE M6  | SELF-LOCKING NUT M6            |
| 16   | 67099.15 | 1           |    |           | PROTEZIONE             | PROTECTION                     |
| 17   | 49396    | 3           |    |           | VITE TSEI M5x10        | SCREW TSEI M5x10               |
| 18   | 49095    | 2           |    |           | DADO                   | NUT                            |
| 19   | 73115    | 2           |    |           | COPERCHIO              | COVER                          |
| 20   | 74056    | 1           |    |           | PERNO FORCELLONE       | SWINGING ARM PIN               |
| 21   | 73112    | 2           |    |           | BOCCOLA                | BUSHING                        |
| 22   | 12102    | 4           |    |           | ANELLO OR              | O-RING                         |
| 23   | 19043    | 2           |    |           | GABBIA A RULLI         | BALL BEARING CAGE              |
|      |          |             |    |           |                        |                                |
|      |          |             |    |           |                        |                                |
|      |          |             |    |           |                        |                                |
|      |          |             |    |           |                        |                                |
|      |          |             |    |           |                        |                                |
|      |          |             |    |           |                        |                                |
|      |          |             |    |           |                        |                                |
|      |          |             |    |           |                        |                                |



| POS. | CODICE   | Q.tà - Q.ty | MY | NOTE              | DESCRIZIONE            | DESCRIPTION                        |
|------|----------|-------------|----|-------------------|------------------------|------------------------------------|
| 1    | 73145    | 1           |    |                   | TRIANGOLO              | TRIANGLE                           |
| 2    | 19106    | 6           |    |                   | GABBIA A RULLI         | BALL BEARING CAGE                  |
| 3    | 12010    | 2           |    |                   | ANELLO OR              | O-RING                             |
| 4    | 73075    | 2           |    |                   | COPERCHIO              | COVER                              |
| 5    | 73211    | 1           |    |                   | BOCCOLA                | BUSHING                            |
| 6    | 49682    | 3           |    |                   | DADO AUTOBLOCCANTE M12 | SELF-LOCKING NUT M12               |
| 7    | 49345    | 2           |    |                   | VITE TE M12x90         | HEXAGON SOCKET-HEAD BOLT M12x90    |
| 8    | F73416   | 1           |    |                   | BOCCOLA                | BUSHING                            |
| 9    | 12102    | 4           |    |                   | ANELLO OR              | O-RING                             |
| 10   | 19101    | 1           |    |                   | GABBIA A RULLI         | BALL BEARING CAGE                  |
| 11   | 73214    | 1           |    |                   | BOCCOLA                | BUSHING                            |
| 12   | F12312   | 2           |    |                   | ANELLO OR              | O-RING                             |
| 13   | 49791    | 1           |    | MONO SACHS/OHLINS | VITE TE M10x39         | HEXAGON SOCKET-HEAD BOLT M10x39    |
| 13   | 49347.1  | 1           |    | MONO TM           | VITE TE M10x43         | HEXAGON SOCKET-HEAD BOLT TE M10x43 |
| 14   | 73144    | 1           |    |                   | TRAPEZIO               | TRAPEZE                            |
| 15   | 73204    | 1           |    |                   | BOCCOLA                | BUSHING                            |
| 16   | F49962   | 1           |    | MONO TM           | DADO M10               | NUT M10                            |
| 17   | 49790    | 1           |    |                   | PERNO SNODO            | BALL JOINT PIN                     |
| 18   | 67088.08 | 1           |    |                   | ROTELLA CATENA         | CHAIN WHEEL                        |
| 19   | 49676    | 1           |    |                   | DADO AUTOBLOCCANTE M6  | SELF-LOCKING NUT M6                |
| 20   | 73016.15 | 1           |    |                   | TRIANGOLO COMPLETO     | COMPLETE TRIANGLE                  |
| 21   | 73059.15 | 1           |    |                   | TRAPEZIO COMPLETO      | COMPLETE TRAPEZE                   |
|      |          |             |    |                   |                        |                                    |
|      |          |             |    |                   |                        |                                    |
|      |          |             |    |                   |                        |                                    |
|      |          |             |    |                   |                        |                                    |
|      |          |             |    |                   |                        |                                    |
|      |          |             |    |                   |                        |                                    |
|      |          |             |    |                   |                        |                                    |
|      |          |             |    |                   |                        |                                    |

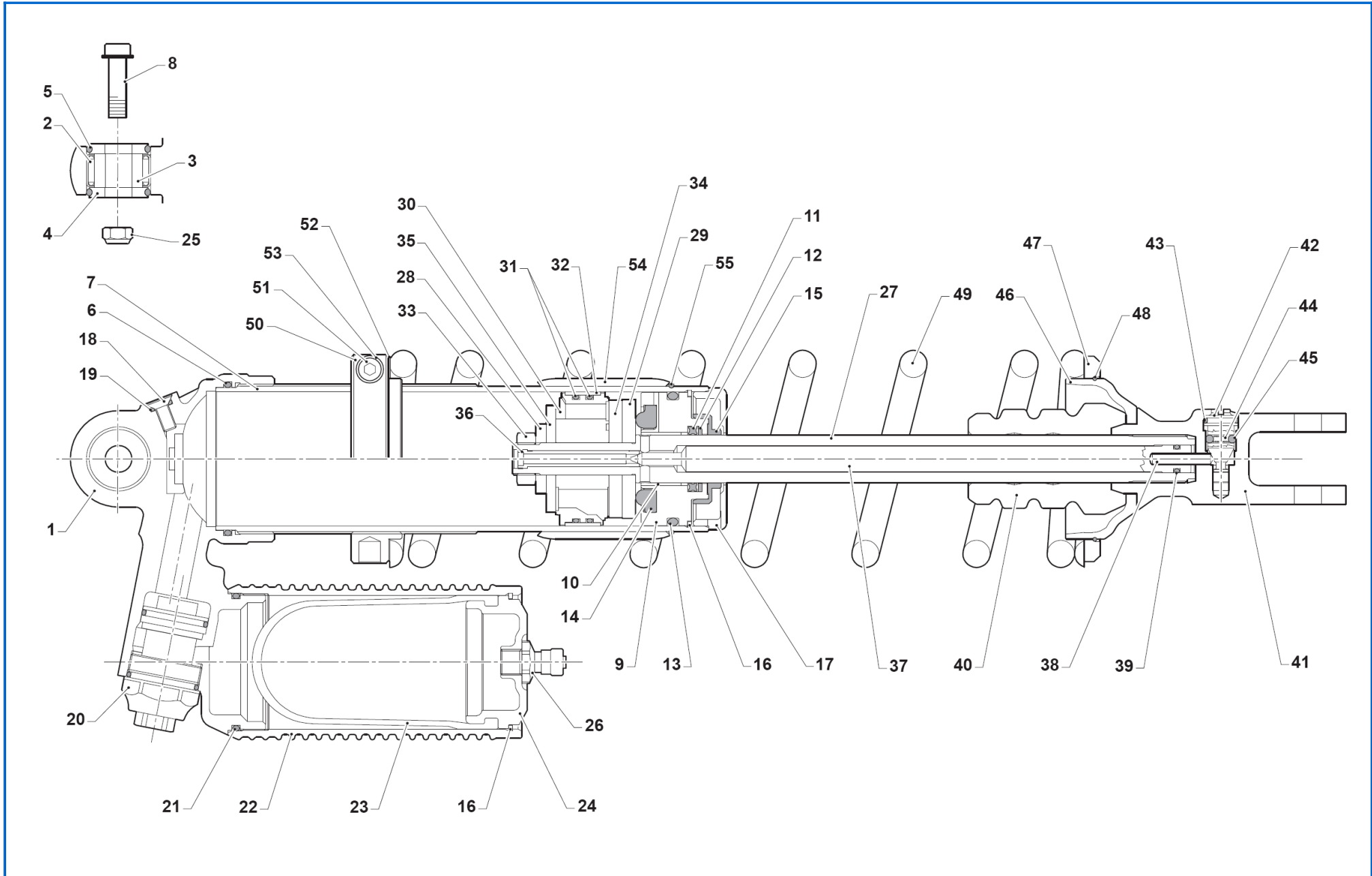


| POS. | CODICE | Q.tà - Q.ty | MY | NOTE | DESCRIZIONE            | DESCRIPTION                     |
|------|--------|-------------|----|------|------------------------|---------------------------------|
| 1    | F72461 | 1           |    |      | TESTINA MONO           | MONO HEAD                       |
| 2    | 19101  | 1           |    |      | GABBIA A RULLI         | BALL BEARING CAGE               |
| 3    | 73213  | 1           |    |      | BOCCOLA                | BUSHING                         |
| 4    | F26536 | 2           |    |      | SPESSORE               | SPACER                          |
| 5    | 12058  | 2           |    |      | ANELLO OR              | O-RING                          |
| 6    | 12007  | 1           |    |      | ANELLO OR SCARICO      | EXHAUST O-RING                  |
| 7    | F72377 | 1           |    |      | TUBO                   | PIPE                            |
| 8    | 49792  | 1           |    |      | VITE TE M10x54         | HEXAGON SOCKET-HEAD BOLT M10x54 |
| 9    | F72383 | 1           |    |      | GUIDA STELO            | GUIDE ROD                       |
| 10   | F72394 | 1           |    |      | BOCCOLA                | BUSHING                         |
| 11   | F12329 | 1           |    |      | GUARNIZIONE            | GASKET                          |
| 12   | F12350 | 1           |    |      | ANELLO DI TENUTA       | SEALING RING                    |
| 13   | F12333 | 1           |    |      | ANELLO OR              | O-RING                          |
| 14   | F72402 | 1           |    |      | TAMPONE                | PAD                             |
| 15   | F04374 | 1           |    |      | PARAPOLVERE            | DUST SEAL                       |
| 16   | 49268  | 2           |    |      | ANELLO RITEGNO         | RETAINING CIRCLIP               |
| 17   | F72350 | 1           |    |      | COPERCHIO              | COVER                           |
| 18   | 49944  | 1           |    |      | VITE TS M5x12          | SCREW TS M5x12                  |
| 19   | F12306 | 1           |    |      | ANELLO OR Ø32-40       | O-RING Ø32-40                   |
| 20   | 72406  | 1           |    |      | VALVOLA COMPRESSIONE   | COMPRESSION VALVE               |
| 21   | 12253  | 1           |    |      | ANELLO OR SCARICO      | EXHAUST O-RING                  |
| 22   | F72453 | 1           |    |      | SERBATOIO              | TANK                            |
| 23   | F72452 | 1           |    |      | MEMBRANA               | MEMBRANE                        |
| 24   | F72455 | 1           |    |      | TAPPO                  | PLUG                            |
| 25   | 49681  | 1           |    |      | DADO AUTOBLOCCANTE M10 | SELF-LOCKING NUT M10            |
| 26   | F72381 | 1           |    |      | VALVOLA                | VALVE                           |
| 27   | F72456 | 1           |    |      | STELO AMMORTIZZATORE   | SHOCK ABSORBER ROD              |
| 28   | F72405 | 1           |    |      | RONDELLA Ø12x26x4      | WASHER Ø12x26x4                 |
| 29   | F72404 | 1           |    |      | RONDELLA Ø12x44.5x5    | WASHER Ø12x44.5x5               |
| 30   | F72372 | 1           |    |      | PISTONE AMMORTIZZATORE | SHOCK ABSORBER PISTON           |

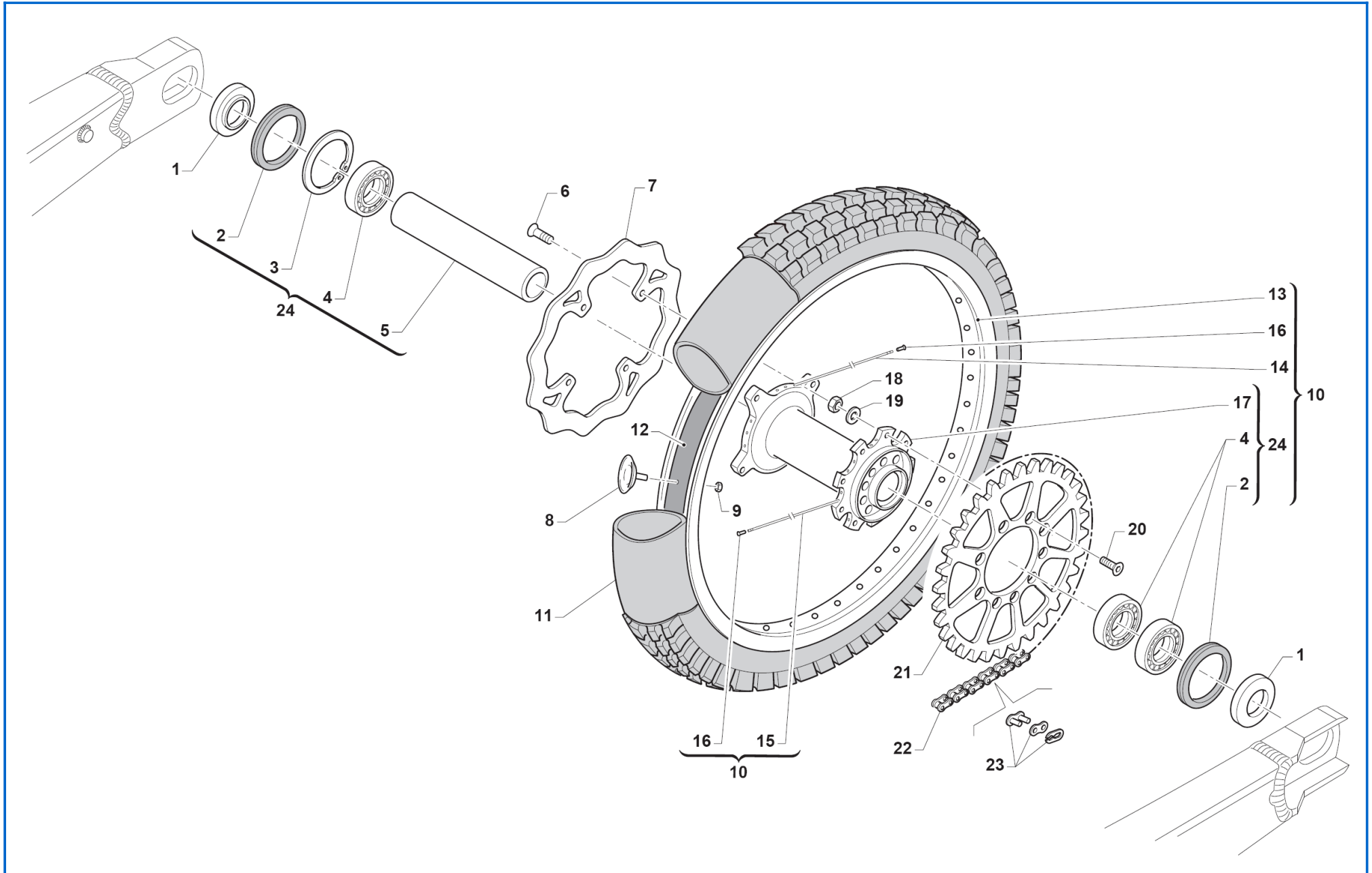




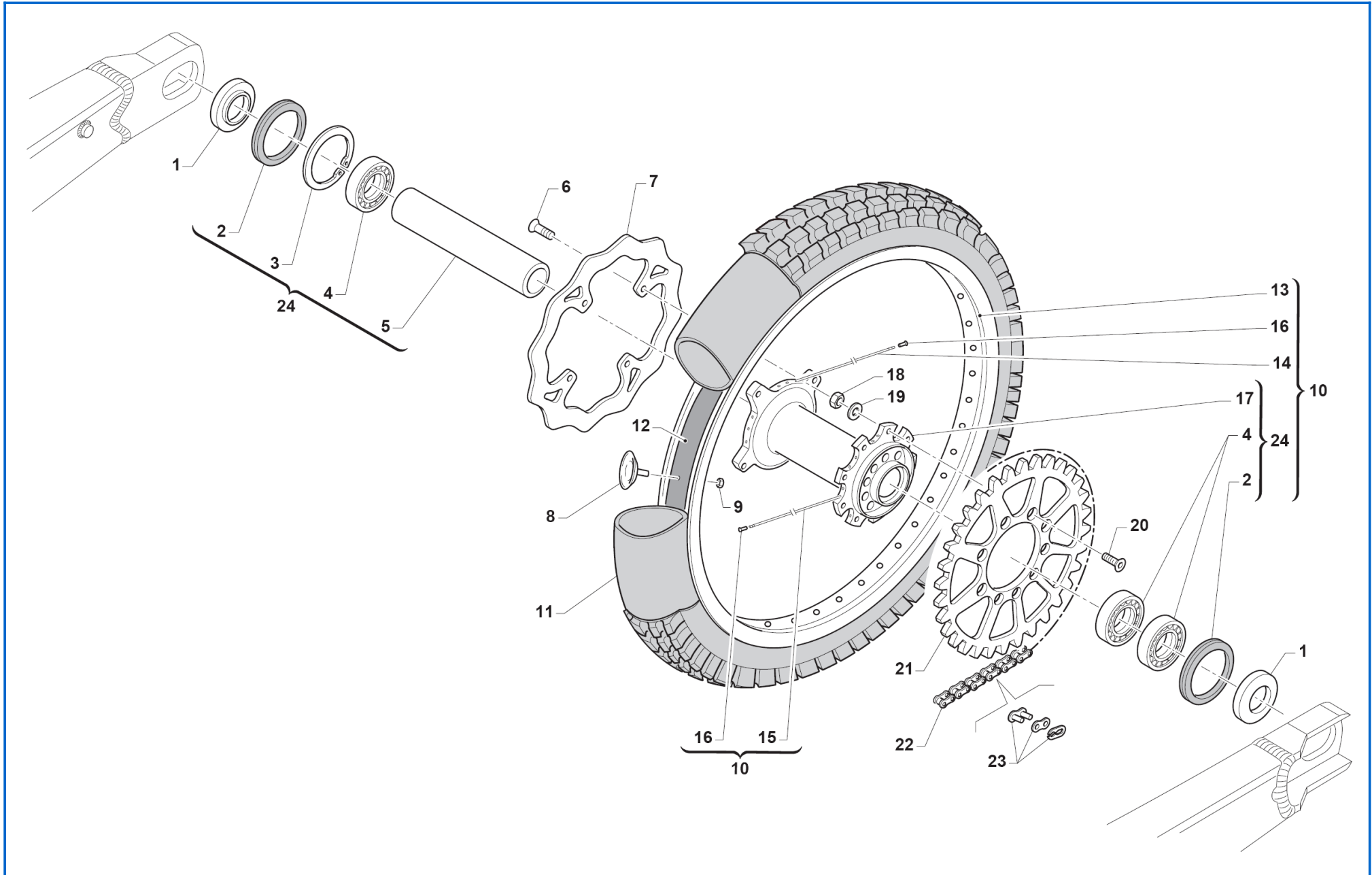
| POS. | CODICE   | Q.tà - Q.ty | MY | NOTE | DESCRIZIONE                | DESCRIPTION           |
|------|----------|-------------|----|------|----------------------------|-----------------------|
| 31   | F12328.1 | 2           |    |      | ANELLO OR Ø42,5            | O-RING Ø42,5          |
| 32   | F72401   | 1           |    |      | ANELLO DI TENUTA Ø50       | SEALING RING Ø50      |
| 33   | F49848   | 1           |    |      | DADO M12                   | NUT M12               |
| 34   | F72407   | 1           |    |      | PACCO LAMELLE COMPRESSIONE | COMPRESSION REED PACK |
| 35   | F72408   | 1           |    |      | PACCO LAMELLE ESTENSIONE   | EXTENSION REED PACK   |
| 36   | F72406   | 1           |    |      | UGELLO                     | NOZZLE                |
| 37   | F72457   | 1           |    |      | ASTINA                     | DIPSTICK              |
| 38   | F72371   | 1           |    |      | PUNTALE                    | PUSH ROD              |
| 39   | 12056    | 1           |    |      | ANELLO OR                  | O-RING                |
| 40   | F72403   | 1           |    |      | TAMPONE                    | PAD                   |
| 41   | F72362   | 1           |    |      | PIEDINO                    | FORK BOTTOM           |
| 42   | F72368   | 1           |    |      | REGISTRO                   | ADJUSTER              |
| 43   | F12319   | 1           |    |      | ANELLO OR                  | O-RING                |
| 44   | F16455   | 1           |    |      | MOLLA                      | SPRING                |
| 45   | 19057    | 2           |    |      | SFERA Ø3                   | BALL Ø3               |
| 46   | F72485   | 1           |    |      | PIATTELLO                  | PLATE                 |
| 47   | F72366   | 1           |    |      | FLANGIA                    | FLANGE                |
| 48   | F49845   | 1           |    |      | ANELLO RITEGNO             | RETAINING CIRCLIP     |
| 49   | F72462   | 1           |    |      | MOLLA K=40                 | SPRING K=40           |
| 49   | F72423   | 1           |    |      | MOLLA K=42                 | SPRING K=42           |
|      | F72351   | 1           |    |      | MOLLA K=44                 | SPRING K=44           |
|      | F72352   | 1           |    |      | MOLLA K=46                 | SPRING K=46           |
|      | F72353   | 1           |    |      | MOLLA K=48                 | SPRING K=48           |
|      | F72354   | 1           |    |      | MOLLA K=50                 | SPRING K=50           |
|      | F72355   | 1           |    |      | MOLLA K=52                 | SPRING K=52           |
|      | F72398   | 1           |    |      | MOLLA K=54                 | SPRING K=54           |
|      | F72399   | 1           |    |      | MOLLA K=56                 | SPRING K=56           |
|      | F72458   | 1           |    |      | MOLLA K=58                 | SPRING K=58           |
|      | F72459   | 1           |    |      | MOLLA K=60                 | SPRING K=60           |
|      | F72460   | 1           |    |      | MOLLA K=62                 | SPRING K=62           |



| POS. | CODICE | Q.tà - Q.ty | MY | NOTE | DESCRIZIONE     | DESCRIPTION       |
|------|--------|-------------|----|------|-----------------|-------------------|
| 50   | F72374 | 1           |    |      | GHIRA           | RING NUT          |
| 51   | 49475  | 1           |    |      | VITE TCEI M5x18 | SCREW TCEI M5x18  |
| 52   | 72089  | 1           |    |      | RONDELLA        | WASHER            |
| 53   | 49601  | 1           |    |      | RONDELLA Ø5X11  | WASHER Ø5X11      |
| 54   | F26548 | 1           |    |      | BOCCOLA         | BUSHING           |
| 55   | F49852 | 1           |    |      | ANELLO RITEGNO  | RETAINING CIRCLIP |
|      |        |             |    |      |                 |                   |
|      |        |             |    |      |                 |                   |
|      |        |             |    |      |                 |                   |
|      |        |             |    |      |                 |                   |
|      |        |             |    |      |                 |                   |
|      |        |             |    |      |                 |                   |
|      |        |             |    |      |                 |                   |
|      |        |             |    |      |                 |                   |
|      |        |             |    |      |                 |                   |
|      |        |             |    |      |                 |                   |
|      |        |             |    |      |                 |                   |
|      |        |             |    |      |                 |                   |
|      |        |             |    |      |                 |                   |
|      |        |             |    |      |                 |                   |
|      |        |             |    |      |                 |                   |
|      |        |             |    |      |                 |                   |
|      |        |             |    |      |                 |                   |
|      |        |             |    |      |                 |                   |
|      |        |             |    |      |                 |                   |

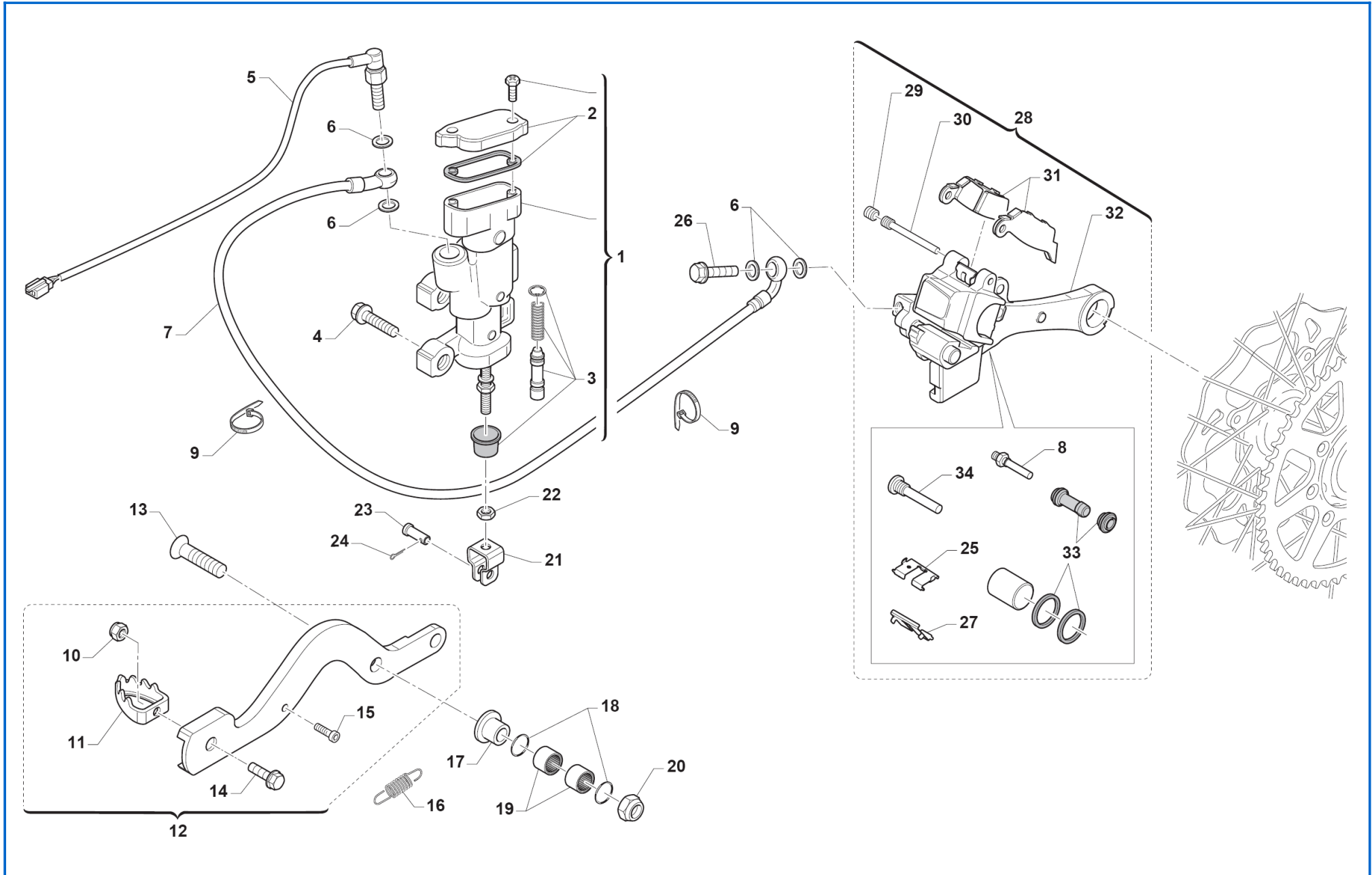


| POS. | CODICE   | Q.tà - Q.ty | MY | NOTE         | DESCRIZIONE                         | DESCRIPTION                 |
|------|----------|-------------|----|--------------|-------------------------------------|-----------------------------|
| 1    | 70241    | 2           |    |              | DISTANZIALE                         | SPACER                      |
| 2    | 04074    | 2           |    |              | PARAOILIO                           | OIL SEAL                    |
| 3    | 49257    | 1           |    |              | ANELLO RITEGNO                      | RETAINING CIRCLIP           |
| 4    | 03071    | 3           |    |              | CUSCINETTO                          | BEARING                     |
| 5    | 70240    | 1           |    |              | DISTANZIALE INTERNO                 | INTERNAL SPACER             |
| 6    | 49443    | 4           |    |              | VITE TE M6x16                       | SCREW M6x16                 |
| 7    | 69261    | 1           |    |              | DISCO FRENO                         | BRAKE DISC                  |
| 8    | 70027    | 1           |    |              | STAFFA FERMACOPERTONE               | COVER CLAMP BRACKET         |
| 9    | 49640    | 1           |    |              | DADO FLANGIATO M8                   | FLANGED NUT M8              |
| 10   | 70145.15 | 1           |    |              | CERCHIO RUOTA POSTERIORE ASSEMBLATO | REAR WHEEL RIM ASSY         |
| 11   | 80151    | 1           |    |              | CAMERA D'ARIA                       | AIR TUBE                    |
| 12   | 70033    | 1           |    |              | PROTEZIONE CAMERA D'ARIA            | AIR TUBE PROTECTION         |
| 13   | 70052    | 1           |    | 18"x1.85"    | CERCHIO                             | RIM                         |
| 14   | 70270    | 18          |    | 192          | RAGGIO                              | SPOKE                       |
| 15   | 70271    | 18          |    | 199          | RAGGIO                              | SPOKE                       |
| 16   | 70062    | 36          |    |              | NIPPLO                              | NIPPLE                      |
| 17   | 70119.3  | 1           |    |              | MOZZO                               | HUB                         |
| 18   | 49643    | 9           |    |              | DADO AUTOBLOCCANTE M8               | SELF-LOCKING NUT M8         |
| 19   | 49611    | 9           |    |              | RONDELLA                            | WASHER                      |
| 20   | 49421    | 9           |    |              | VITE TSEI M8x25                     | SCREW TSEI M8x25            |
| 21   | 70103.48 | 1           |    | Z=48         | CORONA                              | SPROCKET                    |
| 21   | 70291.48 | 1           |    | Z=48         | CORONA ZF ALLUMINIO/ACCIAIO         | ZF ALUMINIUM/STEEL SPROCKET |
| 21   | 70103.49 | 1           |    | Z=49         | CORONA                              | SPROCKET                    |
| 21   | 70291.49 | 1           |    | Z=49         | CORONA ZF ALLUMINIO/ACCIAIO         | ZF ALUMINIUM/STEEL SPROCKET |
| 21   | 70103.50 | 1           |    | Z=50         | CORONA                              | SPROCKET                    |
| 21   | 70290.50 | 1           |    | Z=50         | CORONA ZF ALLUMINIO                 | ZF ALUMINIUM SPROCKET       |
| 21   | 70291.50 | 1           |    | Z=50         | CORONA ZF ALLUMINIO/ACCIAIO         | ZF ALUMINIUM/STEEL SPROCKET |
| 21   | 70103.51 | 1           |    | Z=51 - 300Fi | CORONA                              | SPROCKET                    |
| 21   | 70290.51 | 1           |    | Z=51 - 300Fi | CORONA ZF ALLUMINIO                 | ZF ALUMINIUM SPROCKET       |
| 21   | 70291.51 | 1           |    | Z=51 - 300Fi | CORONA ZF ALLUMINIO/ACCIAIO         | ZF ALUMINIUM/STEEL SPROCKET |



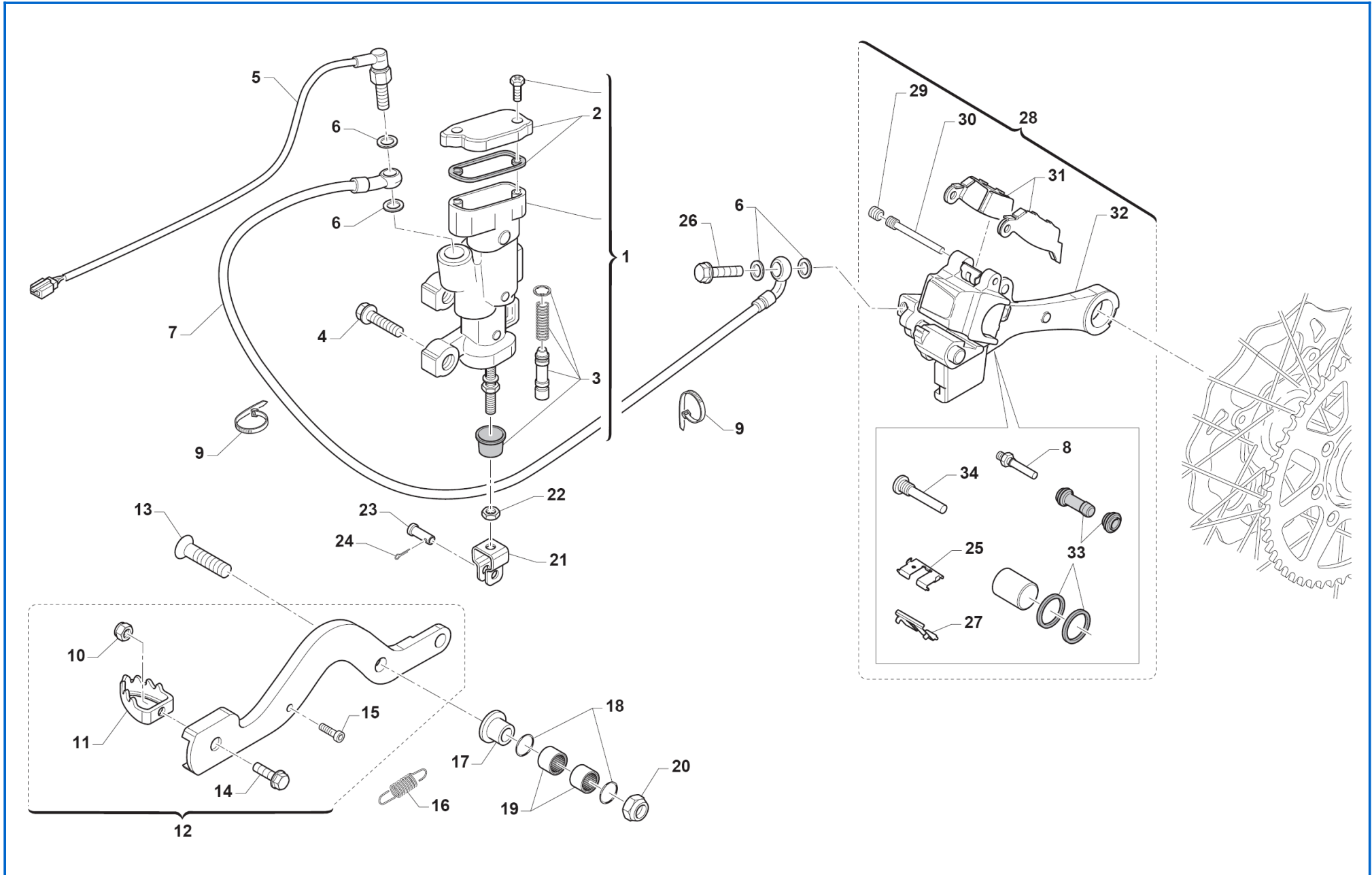


| POS. | CODICE   | Q.tà - Q.ty | MY | NOTE         | DESCRIZIONE                 | DESCRIPTION                 |
|------|----------|-------------|----|--------------|-----------------------------|-----------------------------|
| 21   | 70103.52 | 1           |    | Z=52 - 250Fi | CORONA                      | PROCKET                     |
| 21   | 70290.52 | 1           |    | Z=52 - 250Fi | CORONA ZF ALLUMINIO         | ZF ALUMINIUM SPROCKET       |
| 21   | 70291.52 | 1           |    | Z=52 - 250Fi | CORONA ZF ALLUMINIO/ACCIAIO | ZF ALUMINIUM/STEEL SPROCKET |
| 21   | 70103.53 | 1           |    | Z=53         | CORONA                      | SPROCKET                    |
| 22   | 70141    | 1           |    |              | CATENA REGINA 135ZRA 116MG  | CHAIN REGINA 135ZRA 116MG   |
| 23   | 70091    | 1           |    |              | GIUNTO CATENA               | CHAIN MASTER LINK           |
| 24   | 70119.15 | 1           |    |              | MOZZO POSTERIORE            | REAR WHEEL HUB              |
|      |          |             |    |              |                             |                             |
|      |          |             |    |              |                             |                             |
|      |          |             |    |              |                             |                             |
|      |          |             |    |              |                             |                             |
|      |          |             |    |              |                             |                             |
|      |          |             |    |              |                             |                             |
|      |          |             |    |              |                             |                             |
|      |          |             |    |              |                             |                             |
|      |          |             |    |              |                             |                             |
|      |          |             |    |              |                             |                             |
|      |          |             |    |              |                             |                             |
|      |          |             |    |              |                             |                             |
|      |          |             |    |              |                             |                             |
|      |          |             |    |              |                             |                             |
|      |          |             |    |              |                             |                             |
|      |          |             |    |              |                             |                             |
|      |          |             |    |              |                             |                             |
|      |          |             |    |              |                             |                             |
|      |          |             |    |              |                             |                             |
|      |          |             |    |              |                             |                             |
|      |          |             |    |              |                             |                             |
|      |          |             |    |              |                             |                             |
|      |          |             |    |              |                             |                             |
|      |          |             |    |              |                             |                             |
|      |          |             |    |              |                             |                             |
|      |          |             |    |              |                             |                             |
|      |          |             |    |              |                             |                             |
|      |          |             |    |              |                             |                             |
|      |          |             |    |              |                             |                             |
|      |          |             |    |              |                             |                             |
|      |          |             |    |              |                             |                             |
|      |          |             |    |              |                             |                             |
|      |          |             |    |              |                             |                             |
|      |          |             |    |              |                             |                             |
|      |          |             |    |              |                             |                             |
|      |          |             |    |              |                             |                             |



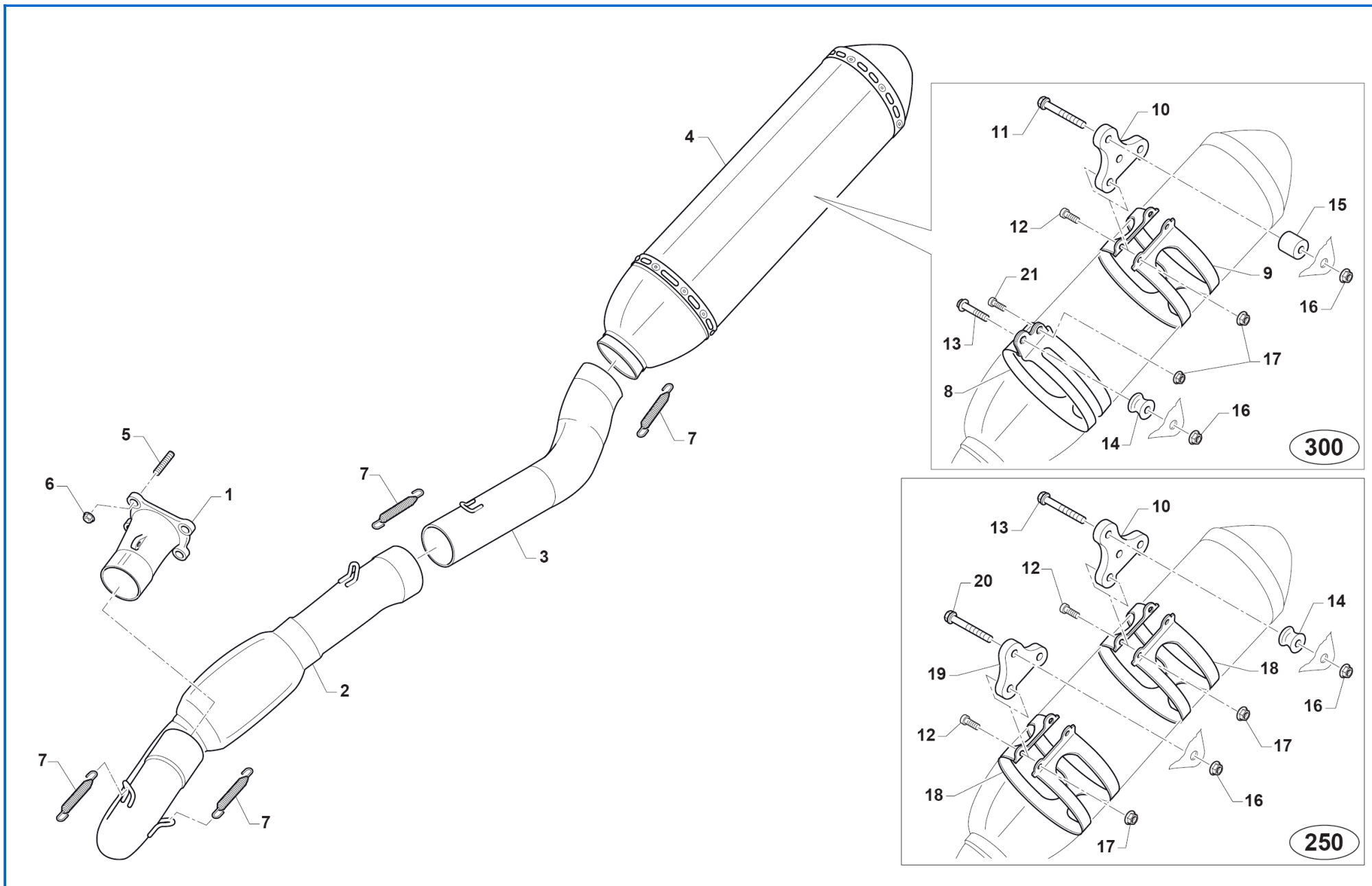


| POS. | CODICE   | Q.tà - Q.ty | MY | NOTE   | DESCRIZIONE           | DESCRIPTION         |
|------|----------|-------------|----|--------|-----------------------|---------------------|
| 1    | 69181    | 1           |    | NISSIN | POMPA COMANDO FRENO   | BRAKE CONTROL PUMP  |
| 2    | 69321    | 1           |    |        | KIT TAPPO             | PLUG KIT            |
| 3    | 69084.05 | 1           |    |        | KIT REVISIONE POMPA   | SERVICE PUMP KIT    |
| 4    | 49574    | 2           |    |        | VITE TBCE M6x12       | BOLT TBCE M6x12     |
| 5    | 68061    | 1           |    |        | INTERRUTTORE          | SWITCH              |
| 6    | 69034    | 4           |    |        | RONDELLA              | WASHER              |
| 7    | F69519   | 1           |    |        | TUBO FRENO            | BRAKE TUBE          |
| 8    | 69232    | 1           |    |        | PERNO                 | PIN                 |
| 9    | 51037    | 2           |    |        | FASCETTA              | CLAMP               |
| 10   | 49629    | 1           |    |        | DADO AUTOBLOCCANTE M5 | SELF-LOCKING NUT M5 |
| 11   | 69002.99 | 1           |    |        | PEDALINO              | PEDAL               |
| 12   | 69000.08 | 1           |    |        | PEDALE COMANDO FRENO  | BRAKE CONTROL PEDAL |
| 13   | 49425    | 1           |    |        | VITE TSEI M8x45       | SCREW TSEI M8x45    |
| 14   | 49400    | 1           |    |        | VITE TSEI M5x14       | SCREW TSEI M5x14    |
| 15   | 49556    | 1           |    |        | VITE TBCE M4x10       | BOLT TBCE M4x10     |
| 16   | F16434   | 1           |    |        | MOLLA                 | SPRING              |
| 17   | 69205    | 1           |    |        | BOCCOLA               | BUSHING             |
| 18   | 12051    | 2           |    |        | ANELLO OR             | O-RING              |
| 19   | 19044    | 2           |    |        | GABBIA A RULLI        | BALL BEARING CAGE   |
| 20   | 49680    | 1           |    |        | DADO AUTOBLOCCANTE M8 | SELF-LOCKING NUT M8 |
| 21   | 69125    | 1           |    |        | FORCELLA              | FORK                |
| 22   | 49636    | 1           |    |        | DADO M6               | NUT M6              |
| 23   | 69012.05 | 1           |    |        | PERNO SNODO           | BALL JOINT PIN      |
| 24   | 68997    | 1           |    |        | COPIGLIA              | SPLIT PIN           |
| 25   | 69309    | 1           |    |        | PIASTRINA             | PLATE               |
| 26   | 69094    | 1           |    |        | VITE FORATA           | BRAKE PIPE SCREW    |
| 27   | 69086    | 1           |    |        | LAMIERINO             | PLATE               |
| 28   | 69185.15 | 1           |    |        | PINZA FRENO           | BRAKE CALLIPER      |
| 29   | 69087    | 1           |    |        | GRANO PERNO           | DPIN OWEL           |
| 30   | 69088    | 1           |    |        | PERNO                 | PIN                 |

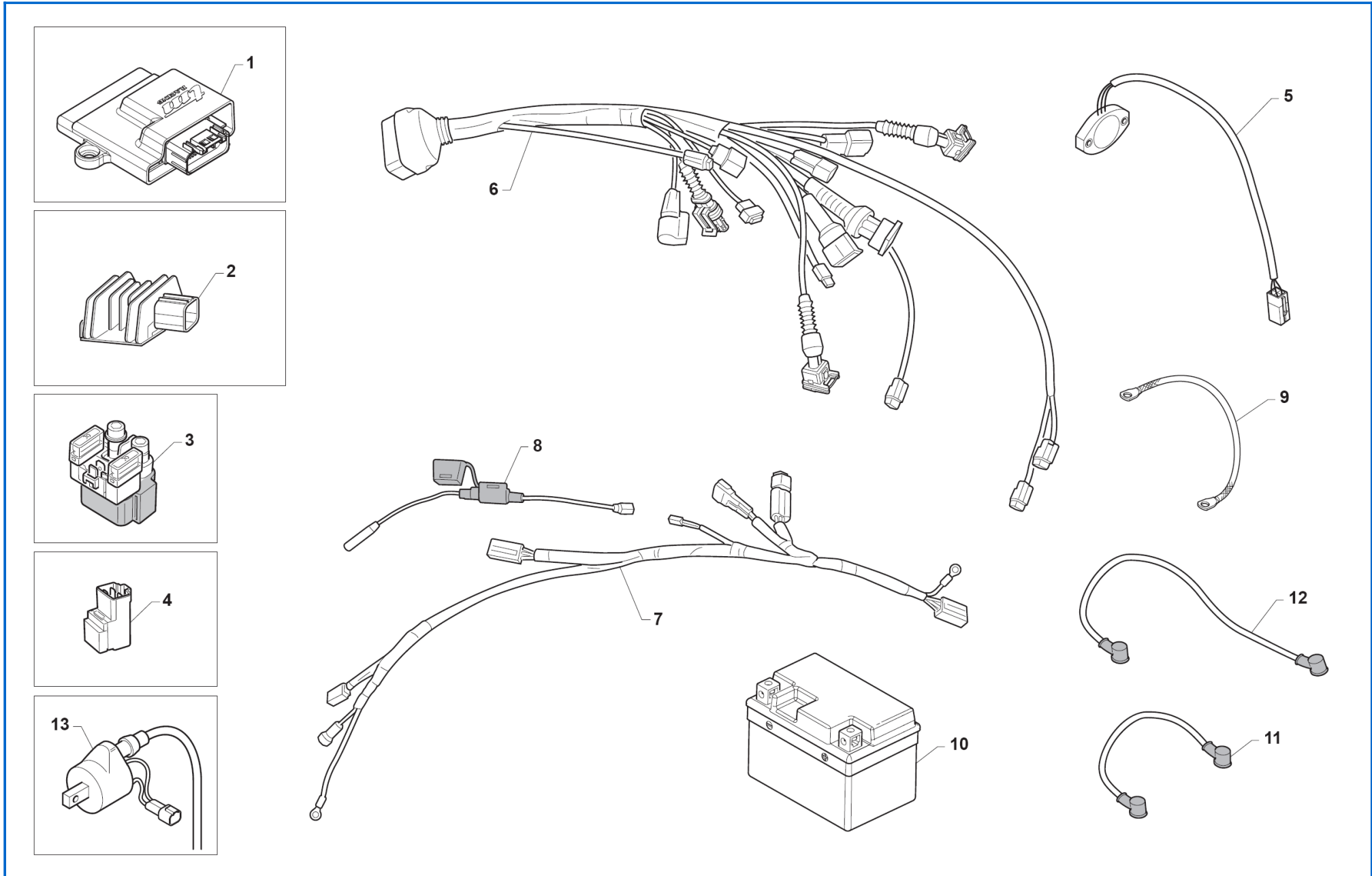




| POS. | CODICE   | Q.tà - Q.ty | MY | NOTE | DESCRIZIONE      | DESCRIPTION        |
|------|----------|-------------|----|------|------------------|--------------------|
| 31   | 69096.05 | 1           |    |      | COPPIA PASTIGLIE | PAIR OF BRAKE PADS |
| 32   | 69285.15 | 1           |    |      | SUPPORTO         | SUPPORT            |
| 33   | 69258    | 1           |    |      | KIT REVISIONE    | SERVICE KIT        |
| 34   | 69257    | 1           |    |      | PERNO VITE       | SCREW PIN          |
|      |          |             |    |      |                  |                    |
|      |          |             |    |      |                  |                    |
|      |          |             |    |      |                  |                    |
|      |          |             |    |      |                  |                    |
|      |          |             |    |      |                  |                    |
|      |          |             |    |      |                  |                    |
|      |          |             |    |      |                  |                    |
|      |          |             |    |      |                  |                    |
|      |          |             |    |      |                  |                    |
|      |          |             |    |      |                  |                    |
|      |          |             |    |      |                  |                    |
|      |          |             |    |      |                  |                    |
|      |          |             |    |      |                  |                    |
|      |          |             |    |      |                  |                    |
|      |          |             |    |      |                  |                    |
|      |          |             |    |      |                  |                    |
|      |          |             |    |      |                  |                    |
|      |          |             |    |      |                  |                    |
|      |          |             |    |      |                  |                    |
|      |          |             |    |      |                  |                    |
|      |          |             |    |      |                  |                    |

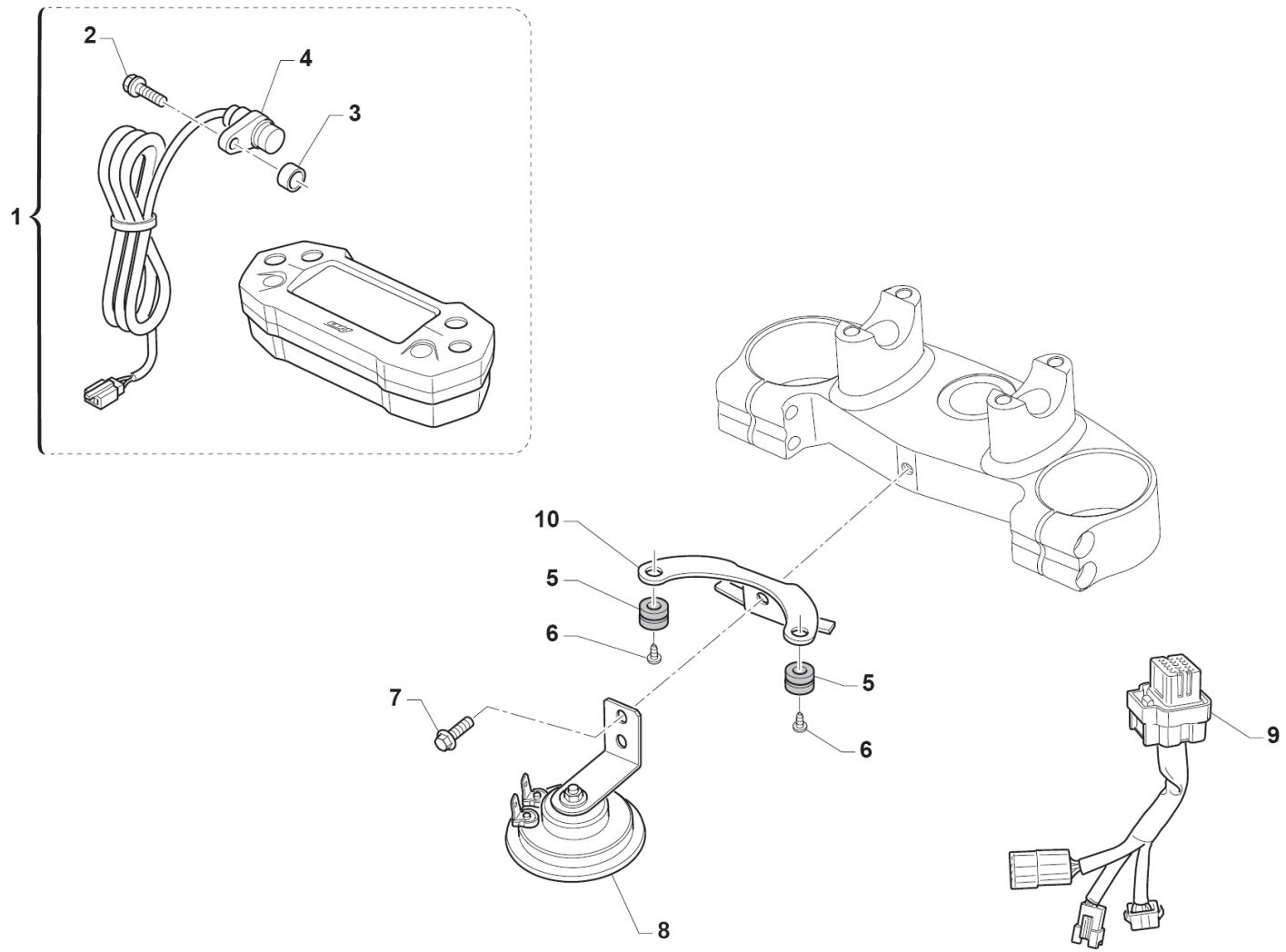


| POS. | CODICE | Q.tà - Q.ty | MY | NOTE  | DESCRIZIONE           | DESCRIPTION                    |
|------|--------|-------------|----|-------|-----------------------|--------------------------------|
| 1    | F13278 | 1           |    |       | COLLETORE             | MANIFOLD                       |
| 2    | F27564 | 1           |    | 250Fi | COLLETORE SECONDARIO  | MANIFOLD SHAFT                 |
|      | F27581 | 1           |    | 300Fi | COLLETORE SECONDARIO  | MANIFOLD SHAFT                 |
| 3    | F27558 | 1           |    |       | TUBO CENTRALE         | PIPE                           |
| 4    | F27577 | 1           |    | 250Fi | SILENZIATORE          | SILENCER                       |
|      | F27585 | 1           |    | 300Fi | SILENZIATORE          | SILENCER                       |
| 5    | 49151  | 4           |    |       | PRIGIONIERO M6x27,4   | STUD BOLT M6x27,4              |
| 6    | 49676  | 4           |    |       | DADO AUTOBLOCCANTE M6 | SELF-LOCKING NUT M6            |
| 7    | F27476 | 4           |    |       | MOLLA                 | SPRING                         |
| 8    | F27584 | 1           |    | 300Fi | FASCETTA ANTERIORE    | FRONT CLAMP                    |
| 9    | F27586 | 1           |    | 300Fi | FASCETTA POSTERIORE   | REAR CLAMP                     |
| 10   | F27571 | 1           |    |       | PIASTRINA             | PLATE                          |
| 11   | 49361  | 1           |    |       | VITE TE M6x45         | HEXAGON SOCKET-HEAD BOLT M6x45 |
| 12   | 49474  | 4           |    |       | VITE TCEI M5x16       | SCREW TCEI M5x16               |
| 13   | 49359  | 1           |    |       | VITE TE M6x35         | HEXAGON SOCKET-HEAD BOLT M6x35 |
| 14   | F27532 | 1           |    |       | DISTANZIALE           | SPACER                         |
| 15   | F48392 | 1           |    | 300Fi | DISTANZIALE           | SPACER                         |
| 16   | 49676  | 2           |    |       | DADO AUTOBLOCCANTE M6 | SELF-LOCKING NUT M6            |
| 17   | 49701  | 2           |    |       | DADO FLANGIATO M5     | FLANGED NUT M5                 |
| 18   | F27555 | 2           |    | 250Fi | FASCETTA              | CLAMP                          |
| 19   | F27572 | 1           |    | 250Fi | PIASTRINA             | PLATE                          |
| 20   | 49358  | 1           |    |       | VITE TE M6x30         | HEXAGON SOCKET-HEAD BOLT M6x30 |
| 21   | 49472  | 1           |    | 300Fi | VITE TCEI M5x12       | SCREW TCEI M5x12               |
|      |        |             |    |       |                       |                                |
|      |        |             |    |       |                       |                                |
|      |        |             |    |       |                       |                                |
|      |        |             |    |       |                       |                                |
|      |        |             |    |       |                       |                                |
|      |        |             |    |       |                       |                                |
|      |        |             |    |       |                       |                                |
|      |        |             |    |       |                       |                                |





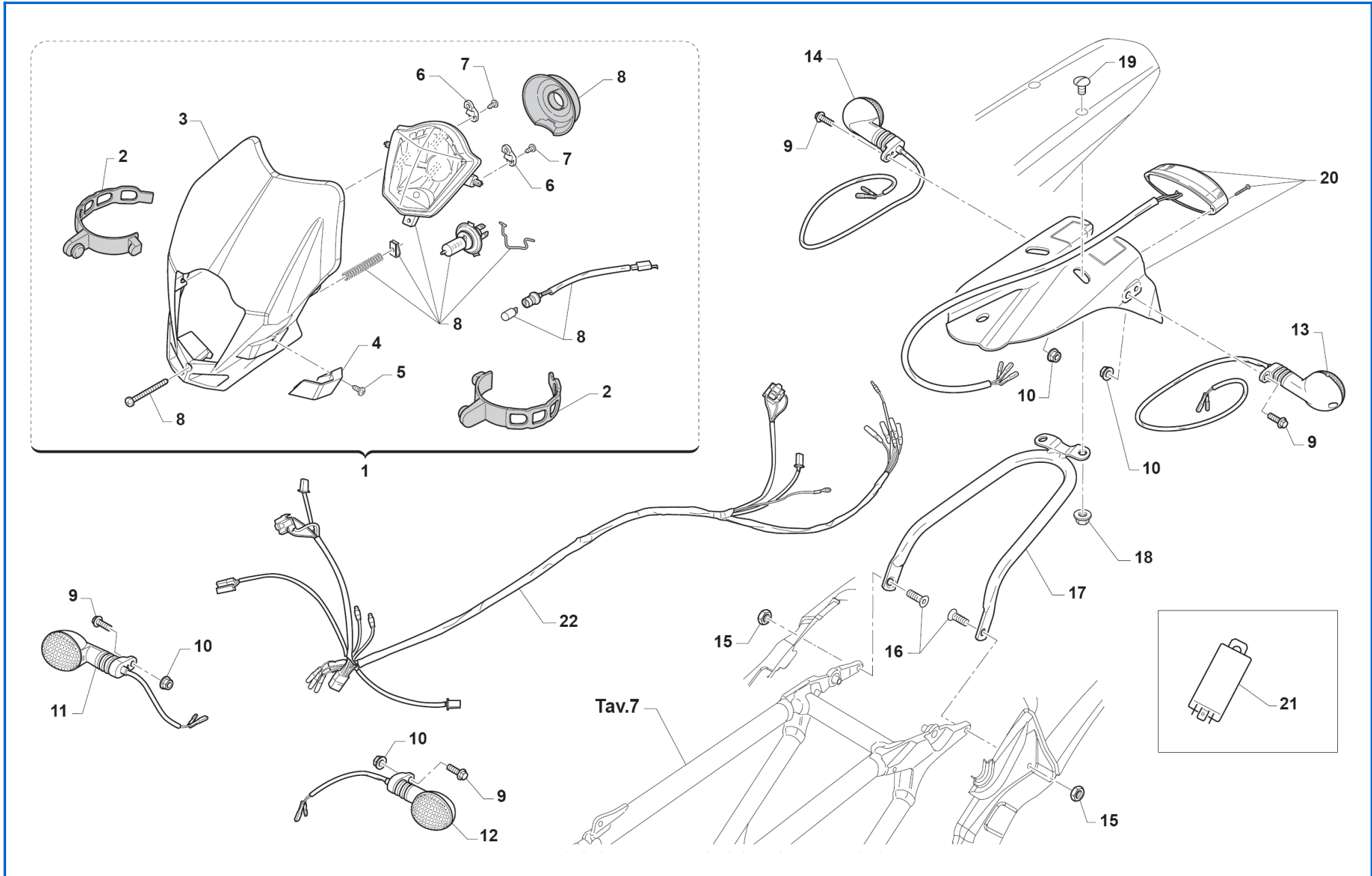
| POS. | CODICE   | Q.tà - Q.ty | MY | NOTE    | DESCRIZIONE            | DESCRIPTION         |
|------|----------|-------------|----|---------|------------------------|---------------------|
| 1    | F08295.0 | 1           |    | 250Fi   | CENTRALINA             | ECU                 |
|      | F08316.0 | 1           |    | 300Fi   | CENTRALINA             | ECU                 |
| 2    | F15476   | 1           |    | KOKUSAN | REGOLATORE DI TENSIONE | VOLTAGE REGULATOR   |
| 3    | F68102   | 1           |    |         | RELÈ                   | RELAY               |
| 4    | F68212   | 1           |    |         | RELÈ                   | RELAY               |
| 5    | F08236   | 1           |    |         | SENSORE DI POSIZIONE   | POSITION SENSOR     |
| 6    | F68221   | 1           |    |         | CABLAGGIO PRINCIPALE   | MAIN CABLE HARNESS  |
| 7    | F68222   | 1           |    |         | CABLAGGIO              | CABLE HARNESS       |
| 8    | F68131   | 1           |    |         | PORTAFUSIBILI          | CASE FUSE           |
| 9    | F68142   | 1           |    |         | CAVO MASSA             | EARTH CABLE         |
| 10   | 68218    | 1           |    | 12V/5A  | BATTERIA               | BATTERY             |
| 11   | F68213   | 1           |    |         | CAVO BATTERIA ROSSO    | BATTERY CABLE RED   |
| 12   | F68214   | 1           |    |         | CAVO BATTERIA NERO     | BLACK BATTERY CABLE |
|      |          |             |    |         |                        |                     |
|      |          |             |    |         |                        |                     |
|      |          |             |    |         |                        |                     |
|      |          |             |    |         |                        |                     |
|      |          |             |    |         |                        |                     |
|      |          |             |    |         |                        |                     |
|      |          |             |    |         |                        |                     |
|      |          |             |    |         |                        |                     |
|      |          |             |    |         |                        |                     |
|      |          |             |    |         |                        |                     |
|      |          |             |    |         |                        |                     |
|      |          |             |    |         |                        |                     |
|      |          |             |    |         |                        |                     |
|      |          |             |    |         |                        |                     |
|      |          |             |    |         |                        |                     |
|      |          |             |    |         |                        |                     |
|      |          |             |    |         |                        |                     |
|      |          |             |    |         |                        |                     |







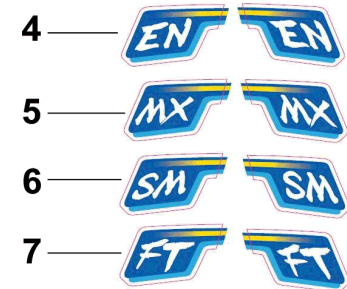
| POS. | CODICE  | Q.tà - Q.ty | MY | NOTE | DESCRIZIONE     | DESCRIPTION                    |
|------|---------|-------------|----|------|-----------------|--------------------------------|
| 1    | 64125   | 1           |    |      | CONTACHILOMETRI | SPEEDOMETER                    |
| 2    | 49356   | 1           |    |      | VITE TE M6x20   | HEXAGON SOCKET-HEAD BOLT M6x20 |
| 3    | 26115   | 1           |    |      | BOCCOLA         | BUSHING                        |
| 4    | 64125.2 | 1           |    |      | CABLAGGIO       | CABLE HARNESS                  |
| 5    | 21045   | 2           |    |      | GOMMINO         | RUBBER RING                    |
| 6    | 49798   | 2           |    |      | VITE M4.2x13    | SCREW M4.2x13                  |
| 7    | 49370   | 1           |    |      | VITE TE M6x12   | HEXAGON SOCKET-HEAD BOLT M6x12 |
| 8    | F68110  | 1           |    |      | CLACSON         | KLAXON                         |
| 9    | 64126   | 1           |    |      | CABLAGGIO       | CABLE HARNESS                  |
| 10   | 64124   | 1           |    |      | PIASTRINA       | PLATE                          |
|      |         |             |    |      |                 |                                |
|      |         |             |    |      |                 |                                |
|      |         |             |    |      |                 |                                |
|      |         |             |    |      |                 |                                |
|      |         |             |    |      |                 |                                |
|      |         |             |    |      |                 |                                |
|      |         |             |    |      |                 |                                |
|      |         |             |    |      |                 |                                |
|      |         |             |    |      |                 |                                |
|      |         |             |    |      |                 |                                |
|      |         |             |    |      |                 |                                |
|      |         |             |    |      |                 |                                |
|      |         |             |    |      |                 |                                |
|      |         |             |    |      |                 |                                |
|      |         |             |    |      |                 |                                |
|      |         |             |    |      |                 |                                |
|      |         |             |    |      |                 |                                |
|      |         |             |    |      |                 |                                |
|      |         |             |    |      |                 |                                |
|      |         |             |    |      |                 |                                |
|      |         |             |    |      |                 |                                |
|      |         |             |    |      |                 |                                |
|      |         |             |    |      |                 |                                |
|      |         |             |    |      |                 |                                |



| POS. | CODICE   | Q.tà - Q.ty | MY | NOTE | DESCRIZIONE                      | DESCRIPTION                   |
|------|----------|-------------|----|------|----------------------------------|-------------------------------|
| 1    | 67043.12 | 1           |    |      | FANALE ANTERIORE COMPLETO BLU    | COMPLETE FRONT HEADLAMP BLUE  |
|      | 67221    | 1           |    |      | FANALE ANTERIORE COMPLETO BIANCO | COMPLETE FRONT HEADLAMP WHITE |
| 2    | 67220.7  | 2           |    |      | ELASTICO                         | ELASTIC BAND                  |
| 3    | 67220.1  | 1           |    |      | SUPPORTO FANALE BLU              | HEADLIGHT SUPPORT BLUE        |
|      | 67221.1  | 1           |    |      | SUPPORTO FANALE BIANCO           | HEADLIGHT SUPPORT WHITE       |
| 4    | 67220.3  | 1           |    |      | GUIDA TUBO BLU                   | PIPE GUIDE BLUE               |
|      | 67221.3  | 1           |    |      | GUIDA TUBO BIANCO                | PIPE GUIDE WHITE              |
| 5    | 49380    | 1           |    |      | VITE M3.9x16                     | SCREW M3.9x16                 |
| 6    | 67220.2  | 2           |    |      | SUPPORTO FARO BLU                | HEADLAMP SUPPORT BLUE         |
|      | 67221.2  | 2           |    |      | SUPPORTO FARO BIANCO             | HEADLAMP SUPPORT WHITE        |
| 7    | 49380    | 4           |    |      | VITE M3.9x16                     | SCREW M3.9x16                 |
| 8    | 68177    | 1           |    |      | FANALE                           | TAIL LIGHT                    |
| 9    | 49355    | 4           |    |      | VITE TE M6x16                    | SCREW M6x16                   |
| 10   | 49676    | 4           |    |      | DADO AUTOBLOCCANTE M6            | SELF-LOCKING NUT M6           |
| 11   | 68030.1  | 1           |    |      | INDICATORE ANT. DX               | RH FRONT INDICATOR            |
| 12   | 68030.2  | 1           |    |      | INDICATORE ANT. SX               | LH FRONT INDICATOR            |
| 13   | 68030.4  | 1           |    |      | INDICATORE POST. SX              | LH REAR INDICATOR             |
| 14   | 68030.3  | 1           |    |      | INDICATORE POST. DX              | RH REAR INDICATOR             |
| 15   | 49676    | 2           |    |      | DADO AUTOBLOCCANTE M6            | SELF-LOCKING NUT M6           |
| 16   | 49407    | 2           |    |      | VITE TSEI M6x25                  | SCREW TSEI M6x25              |
| 17   | 73096.15 | 1           |    |      | SUPPORTO                         | SUPPORT                       |
| 18   | 49676    | 2           |    |      | DADO AUTOBLOCCANTE M6            | SELF-LOCKING NUT M6           |
| 19   | 49316    | 2           |    |      | VITE TB M6x20                    | SCREW TB M6x20                |
| 20   | 67135.08 | 1           |    |      | PORTATARGA                       | NUMBER PLATE HOLDER           |
| 21   | F68111   | 1           |    |      | CENTRALINA                       | ECU                           |
| 22   | F68216   | 1           |    |      | CABLAGGIO INDICATORE DIREZIONE   | CABLE HARNESS TURN INDICATOR  |
|      |          |             |    |      |                                  |                               |
|      |          |             |    |      |                                  |                               |
|      |          |             |    |      |                                  |                               |



1





| POS. | CODICE   | Q.tà - Q.ty | MY   | NOTE  | DESCRIZIONE            | DESCRIPTION            |
|------|----------|-------------|------|-------|------------------------|------------------------|
| 1    | 94148.17 | 1           | 2017 |       | KIT ADESIVI POSTERIORI | REAR STICKER KIT       |
| 2    | 94037.17 | 1           | 2017 |       | ADESIVO PARAFANGO      | MUDGUARD STICKER       |
| 3    | 94115.15 | 1           |      |       | ADESIVI FORCELLA       | FORK STICKER           |
| 4    | 94139    | 1           | 2017 | EN    | KIT ADESIVI MODELLO    | STICKERS, MODEL        |
| 5    | 94138    | 1           | 2017 | MX    | KIT ADESIVI MODELLO    | STICKERS, MODEL        |
| 6    | 94140    | 1           | 2017 | SM    | KIT ADESIVI MODELLO    | STICKERS, MODEL        |
| 7    | 94146    | 1           | 2017 | FT    | KIT ADESIVI MODELLO    | STICKERS, MODEL        |
| 8    | F94183   | 1           | 2017 | 250Fi | KIT ADESIVI CILINDRATA | STICKERS, DISPLACEMENT |
| 9    | F94187   | 1           | 2017 | 300Fi | KIT ADESIVI CILINDRATA | STICKERS, DISPLACEMENT |
| 10   | F94184   | 1           | 2017 | 450Fi | KIT ADESIVI CILINDRATA | STICKERS, DISPLACEMENT |
| 11   | F94185   | 1           | 2017 | 530Fi | KIT ADESIVI CILINDRATA | STICKERS, DISPLACEMENT |
|      |          |             |      |       |                        |                        |
|      |          |             |      |       |                        |                        |
|      |          |             |      |       |                        |                        |
|      |          |             |      |       |                        |                        |
|      |          |             |      |       |                        |                        |
|      |          |             |      |       |                        |                        |
|      |          |             |      |       |                        |                        |
|      |          |             |      |       |                        |                        |
|      |          |             |      |       |                        |                        |
|      |          |             |      |       |                        |                        |
|      |          |             |      |       |                        |                        |
|      |          |             |      |       |                        |                        |
|      |          |             |      |       |                        |                        |
|      |          |             |      |       |                        |                        |
|      |          |             |      |       |                        |                        |
|      |          |             |      |       |                        |                        |
|      |          |             |      |       |                        |                        |
|      |          |             |      |       |                        |                        |
|      |          |             |      |       |                        |                        |
|      |          |             |      |       |                        |                        |
|      |          |             |      |       |                        |                        |
|      |          |             |      |       |                        |                        |