



**450-530 Fi 4T MX**

**TELAIO – FRAME**

CATALOGO RICAMBI – PARTS CATALOGUE

**2017**

[www.tmracing.it](http://www.tmracing.it)



## INFORMAZIONI GENERALI

Il presente catalogo serve per richiedere con esattezza le parti di ricambio.

Nelle ordinazioni indicare:

**1) Il numero di matricola del Telaio** che è stampigliato sul lato destro del canotto di sterzo. Nei modelli EN, SMR, SMR il numero di matricola è riportato anche su una targhetta posta sul lato sinistro (Vedi foto).

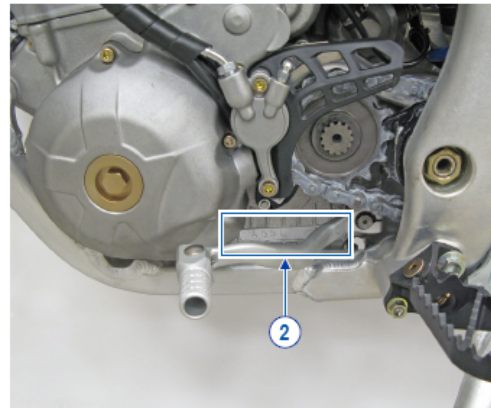
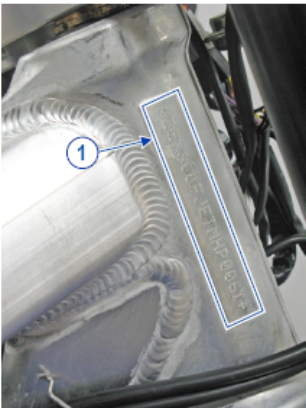
**2) il numero di serie del Motore.** E' posto sulla sinistra del motore tra la leva cambio e i coperchio accensione (Vedi foto).

**3) Il codice dei particolari** seguito dalla descrizione.

**4) Il colore** per i pezzi verniciati o comunque colorati.

Le indicazioni destra e sinistra si riferiscono ai lati del veicolo rispetto al senso di marcia.

Foto e disegni sono solo a scopo informativo e potrebbero non corrispondere esattamente alle caratteristiche dei prodotti.



## GENERAL INFORMATION

The present spare parts catalogue enables one to order exactly the right spare part.

When ordering specify:

**1) The frame serial number.** It is embossed on the right side of the steering metal tube. In the EN, SMR and SMR models, the serial number is also stated on a plate positioned on the left hand side (See photo).

**2) The engine serial number.** It is located on the left side of the engine between the gear lever and the ignition cover (See photo).

**3) The part's code number** followed but its description.

**4) Indicate colour** for painted or colored parts.

References to right and left apply to the vehicle in terms of its direction of movement.

Photos and drawings are for informational purposes only and may not exactly match the characteristics of the products.

## NOTE – LEGENDA

MY

NOVITA' INTRODOTTA, DIFFERENTE DAL MODELLO DELL'ANNO PRECEDENTE

PART DIFFERENT FROM THE MODEL OF THE PREVIOUS YEAR

**ES** MOTO CON AVVIAMENTO ELETTRICO  
BIKE WITH ELECTRIC STARTER

**KS** MOTO CON SOLO AVVIAMENTO A PEDALE  
BIKE WITH KICK STARTER ONLY

**5M** MOTORE CON CAMBIO A 5 MARCE  
ENGINE WITH 5 GEARS SPEED

**6M** MOTORE CON CAMBIO A 6 MARCE  
ENGINE WITH 6 GEARS SPEED

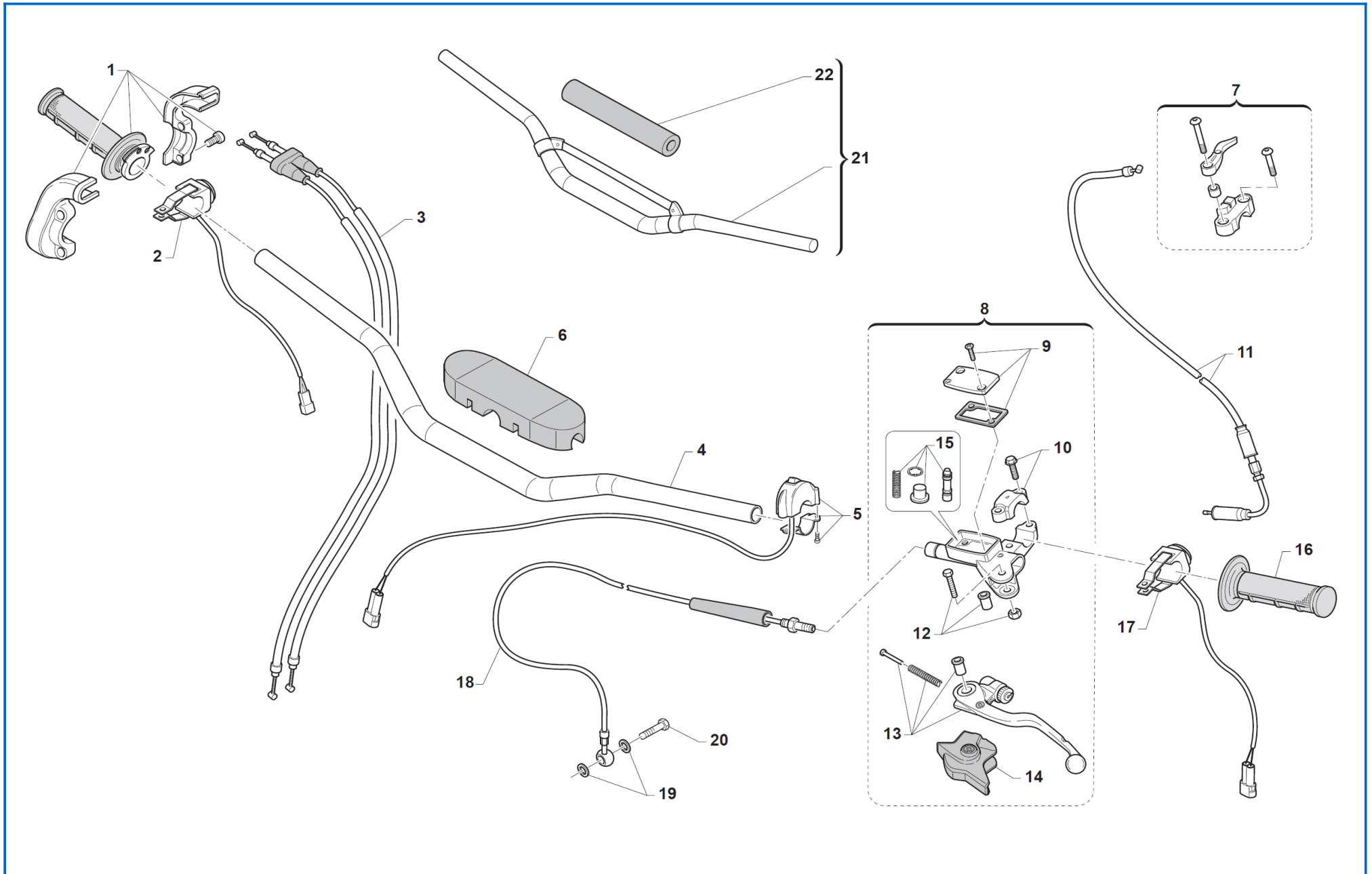
**OP** RICAMBIO OPZIONALE  
OPTIONAL SPARE PARTS

**X** RICAMBIO NON DISPONIBILE ALLA VENDITA  
PART CAN NOT BE SOLD SEPARATELY

Dati indicativi soggetti a modifiche senza impegno di preavviso.  
All data are subject to modification without prior notice.

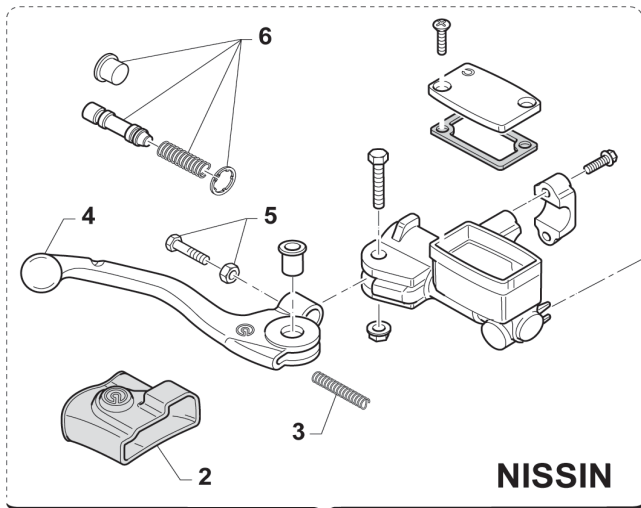
## INDICE – INDEX

TAVOLA - DRAWING	DENOMINAZIONE	NAME	PAGINA - PAGE
1	MANUBRIO	HANDLEBAR	1
2	FRENO ANTERIORE	FRONT BRAKE SYSTEM	3
3	SOSPENSIONE ANTERIORE	FRONT FORK ASSEMBLY	5
4	RUOTA ANTERIORE	FRONT WHEEL	9
5	IMPIANTO RAFFREDDAMENTO	COOLING SYSTEM	11
6	CASSA FILTRO	AIR FILTER BOX	13
7	TELAIO	FRAME	15
8	PLASTICHE E SELLA	PLASTICS AND SEAT	17
9	SERBATOIO	FUEL TANK	19
10	FORCELLONE	SWINGARM	21
11	LEVERAGGI FORCELLONE	SWINGARM LINKAGE	23
12	AMMORTIZZATORE POSTERIORE	REAR SHOCK ABSORBER	25
13	RUOTA POSTERIORE	REAR WHEEL	31
14	FRENO POSTERIORE	REAR BRAKE SYSTEM	35
15	SCARICO	EXHAUST	39
16	CABLAGGI	CABLES HARNESSSES	41
17	ADESIVI	STICKERS	43

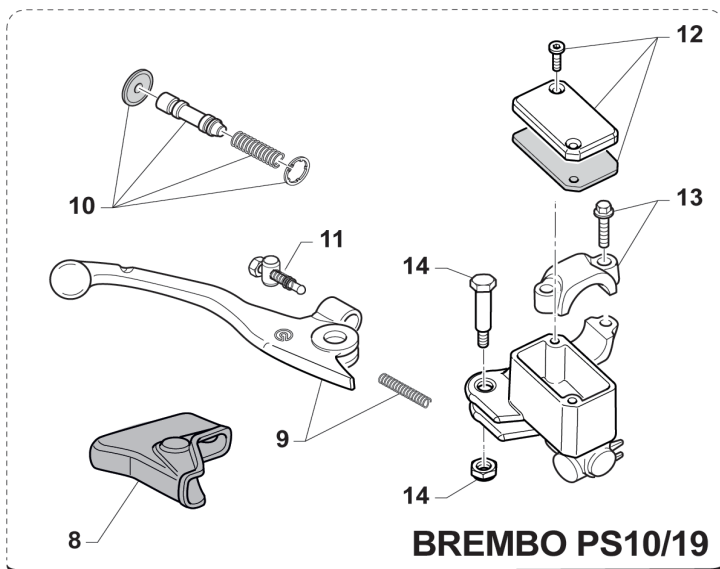




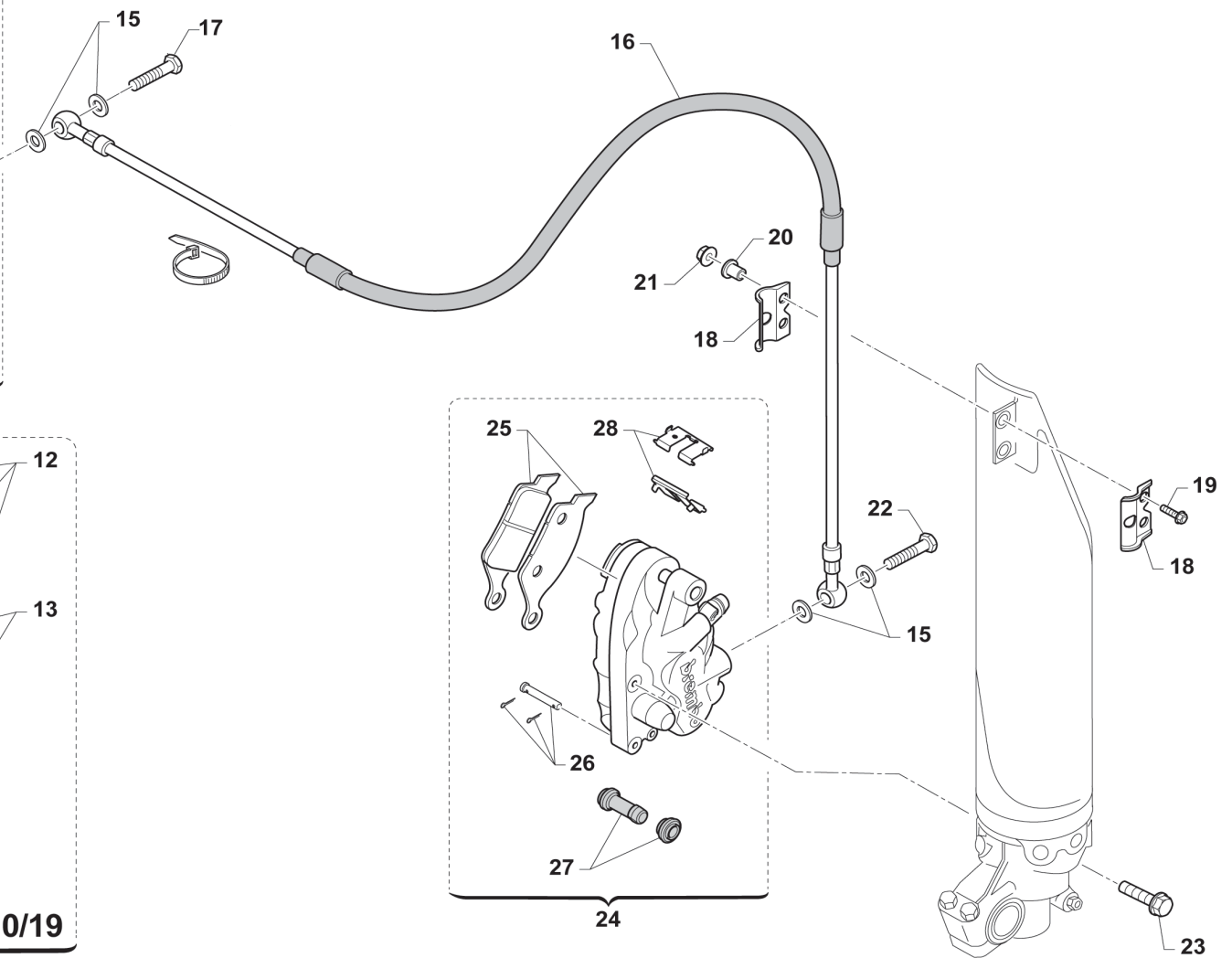
POS.	CODICE	Q.tà - Q.ty	MY	NOTE	DESCRIZIONE	DESCRIPTION
1	F64300	1		DOMINO	COMANDO GAS	THROTTLE CONTROL
2	F68201	1		E.S.	PULSANTE AVVIAMENTO	STARTER BUTTON
3	F64322	1			CAVO M10	CABLE M10
4	64069	1		REIKON	MANUBRIO	HANDLEBAR
5	68029	1		DOMINO	COMMUTATORE	SWITCH
6	64078.1	1			PARACOLPI MANUBRIO	HANDLEBAR BUMPER
7	43044	1			KIT HOT STARTER	HOT STARTER KIT
8	64240	1		BREMBO	ASS. POMPA COMANDO FRIZIONE	CLUTCH CONTROL PUMP ASSY
9	64247	1			COPERCHIO	COVER
10	64249	1		BREMBO	CAVALLOTTO	CLAMP
11	F64326	1			CAVO STARTER	STARTER CABLE
12	64245	1		BREMBO	PERNO	PIN
13	64241	1		BREMBO	LEVA FRIZIONE	CLUTCH LEVER
14	64238	1		BREMBO	PARAPOLVERE	DUST SEAL
15	64243	1		BREMBO	FLOTTANTE	PLUNGER
16	64010	1			MANOPOLE	HANDGRIPS
17	F68189	1			PULSANTE ENGINE STOP	ENGINE STOP BUTTON
18	F35503.14	1			TUBO FRIZIONE	CLUTCH TUBE
19	69034	2			RONDELLA	WASHER
20	69093	1			VITE FORATA M10x1	HOLES BOLT M10x1
21	64079	1		OPTIONAL	MANUBRIO REIKON JOBA 9012	HANDLEBAR REIKON JOBA 9012
	64067	1		OPTIONAL	MANUBRIO REIKON JOBA 9017	HANDLEBAR REIKON JOBA 9017
	64067.1	1		OPTIONAL	MANUBRIO REIKON JOBA 9018	HANDLEBAR REIKON JOBA 9018
22	64055	1			PARACOLPI MANUBRIO	HANDLEBAR BUMPER



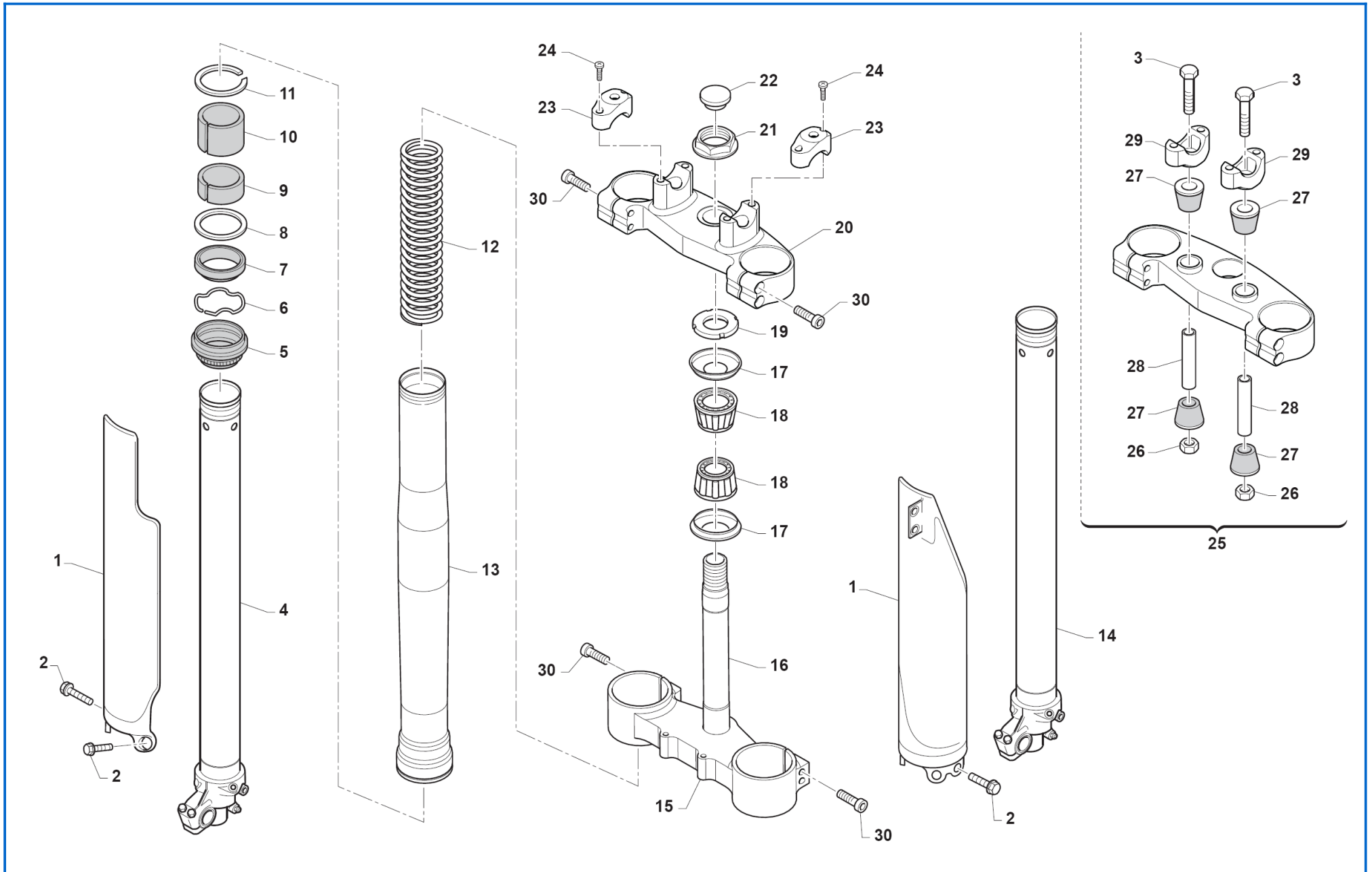
**NISSIN**



**BREMBO PS10/19**

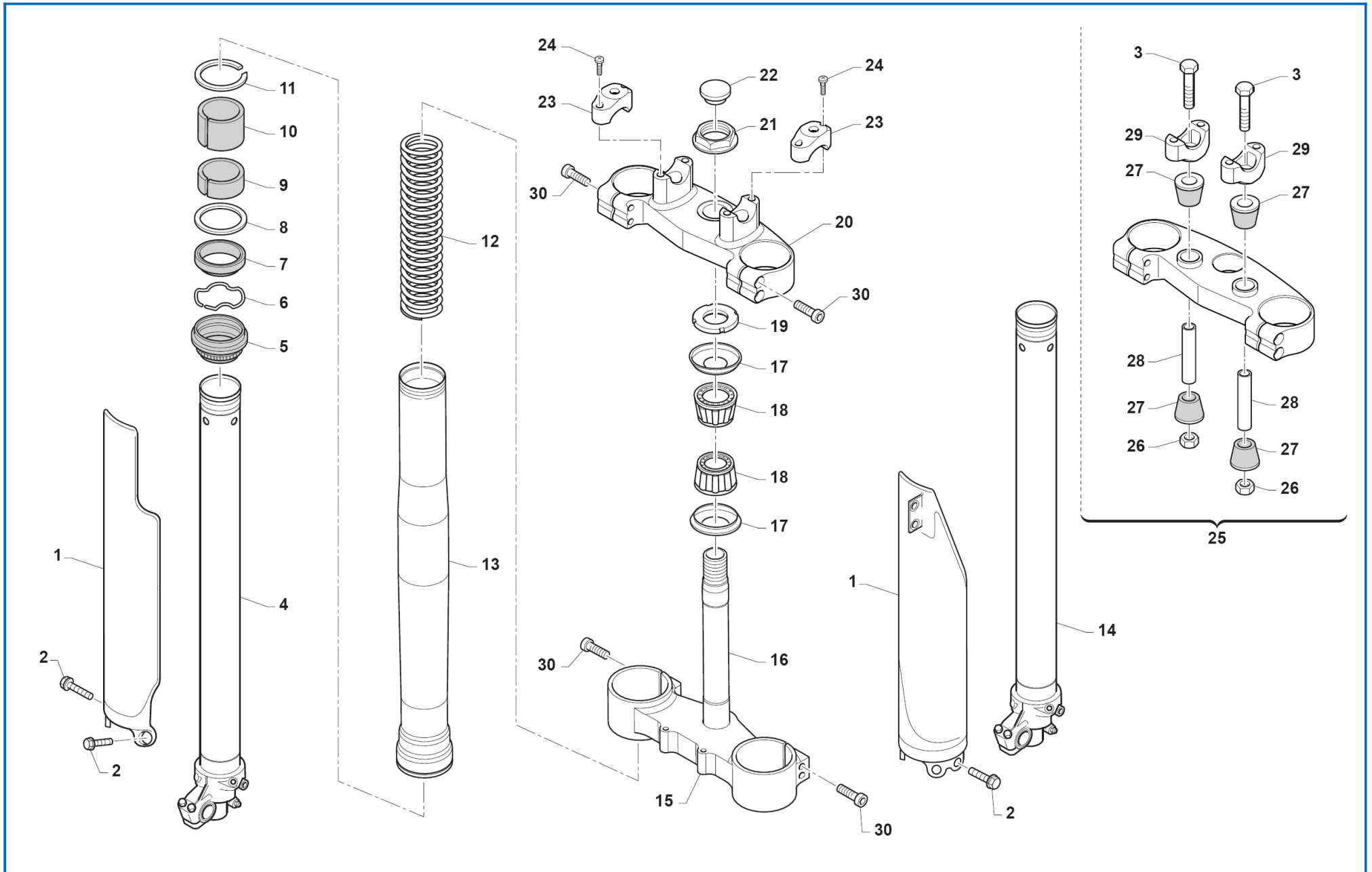


POS.	CODICE	Q.tà - Q.ty	MY	NOTE	DESCRIZIONE	DESCRIPTION
1	69073	1		NISSIN	POMPA FRENO ANTERIORE	FRONT MASTER CYLINDER
2	69074	1			CUFFIA	CAP
3	69076	1			MOLLA	SPRING
4	69316	1			LEVA FRENO ANTERIORE	FRONT BRAKE LEVER
5	69078	1			VITE	SCREW
6	69085	1			KIT REVISIONE POMPA	SERVICE PUMP KIT
7	69219	1		OPT. - BREMBO 10/19	POMPA FRENO ANTERIORE	FRONT MASTER CYLINDER
8	69145.00	1			CAPPUCCIO	CAP
9	69227	1			LEVA FRENO ANTERIORE	FRONT BRAKE LEVER
10	69256	1			KIT FLOTTANTE	PLUNGER KIT
11	69255	1			REGOLAZIONE	LEVER REGULATION
12	69164.00	1			TAPPO SERBATOIO	TANK CAP
13	69160.00	1			CAVALLOTTO	CLAMP
14	69163.00	1			PERNO LEVA	PIN LEVER
15	69034	4			RONDELLA	WASHER
16	69060.14	1			TUBO FRENO ANTERIORE	FRONT BRAKE HOSE
17	69094	1		NISSIN	VITE FORATA M10x1,25	HOLES BOLT M10x1,25
	69093	1		BREMBO	VITE FORATA M10x1	HOLES BOLT M10x1
18	67063	1			PASSACAVO	CABLE RING
19	49355	2			VITE TE M6x16	SCREW M6x16
20	26159	2			BOCCOLA	BUSHING
21	49637	2			DADO AUTOBLOCCANTE M6	SELF-LOCKING NUT M6
22	69093	2			VITE FORATA M10x1	BRAKE PIPE SCREW M10x1
23	49503	2			VITE TCEI M8x35	SCREW TCEI M8x35
24	69222	1			PINZA FRENO ANTERIORE	FRONT BRAKE CALLIPER
25	69107	1		BREMBO	COPPIA PASTIGLIE	PAIR OF BRAKE PADS
	69117	1		OPTIONAL	COPPIA PASTIGLIE	PAIR OF BRAKE PADS
26	69274	1			PERNO	PIN
27	69113	1			CUFFIA	CAP
28	69273	1			LAMIERINO	PLATE

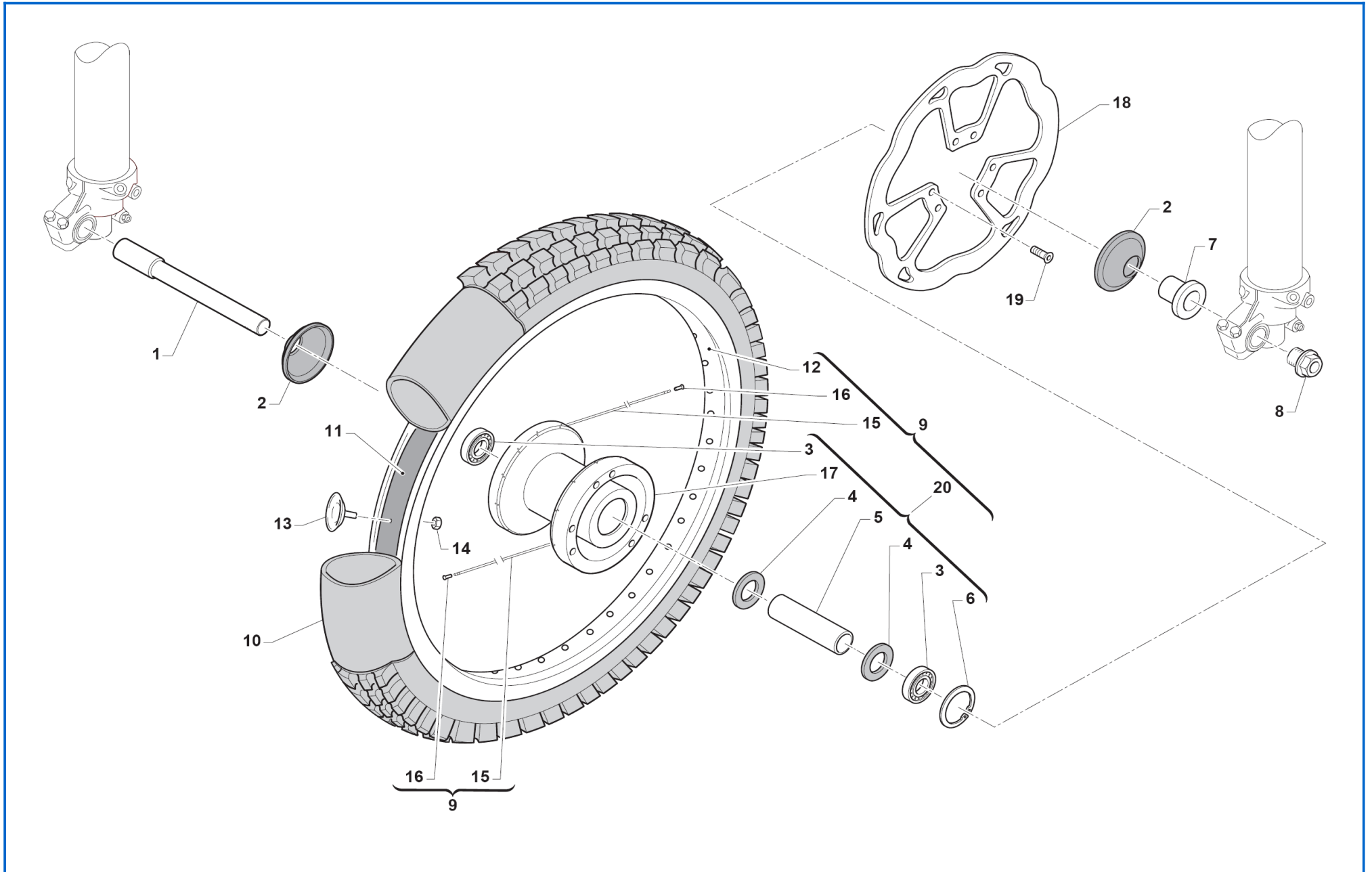




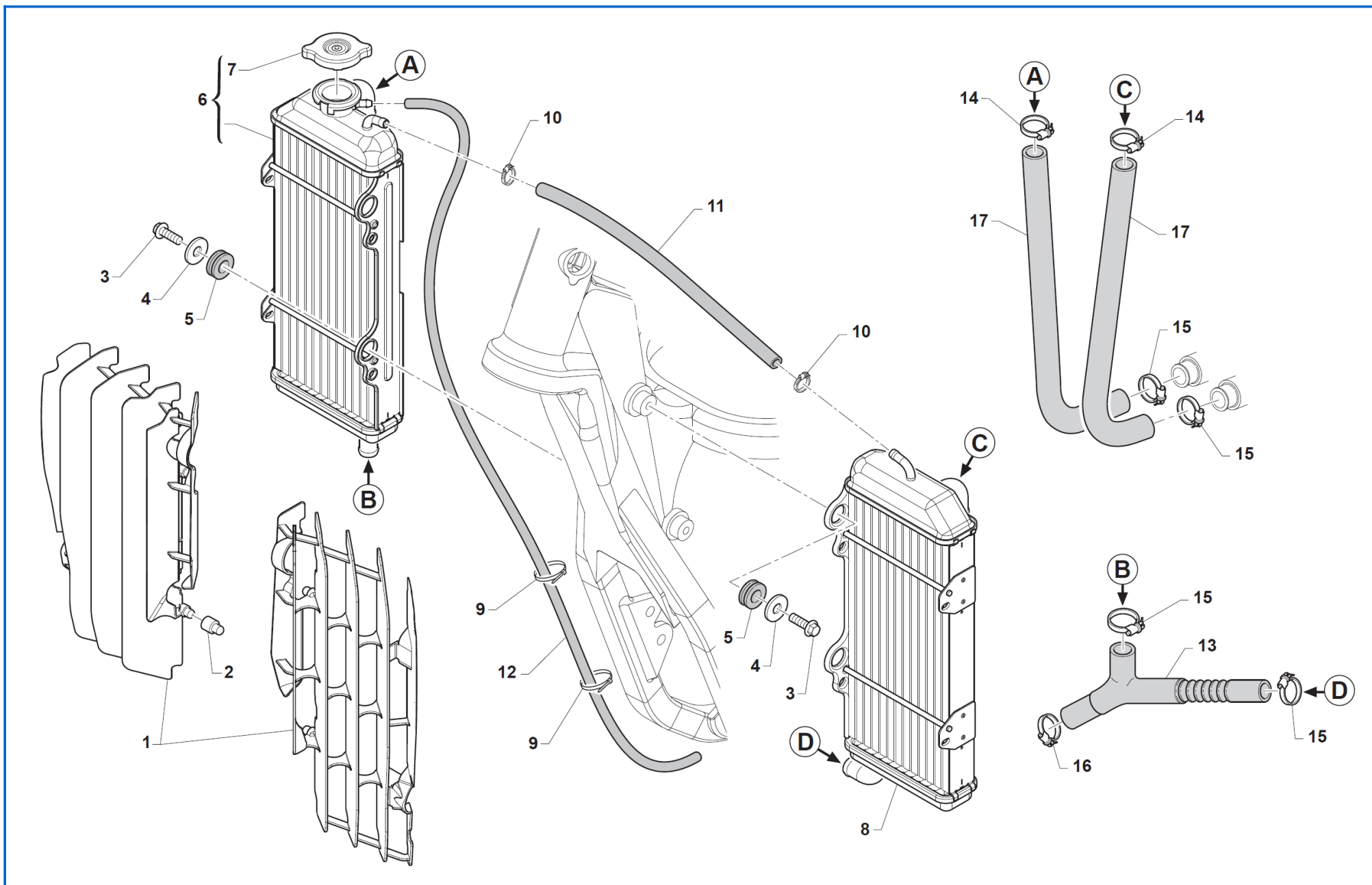
POS.	CODICE	Q.tà - Q.ty	MY	NOTE	DESCRIZIONE	DESCRIPTION
1	67224	1			KIT PROTEZIONE FORCELLA BLU	LEG PROTECTION KIT BLUE
	67235	1			KIT PROTEZIONE FORCELLA BIANCO	LEG PROTECTION KIT WHITE
2	49571	6			VITE TBCE M6x7	BOLT TBCE M6x7
3	49582	2			VITE TE M10x65	HEXAGON SOCKET-HEAD BOLT M10x65
4	72568	1			TUBO INTERNO DESTRO	R.H. INNER PIPE
5	72502	2		KAYABA	PARAPOLVERE	DUST SEAL
6	72525	2		KAYABA	ANELLO	RING
7	72501	2		KAYABA	PARAOLIO	OIL SEAL
8	72526	2		KAYABA	RONDELLA	WASHER
9	72504	2		KAYABA	BUSSOLA	BUSHING
10	72503	2		KAYABA	BUSSOLA	BUSHING
11	72530	2		KAYABA	ANELLO ELASTICO	CIRCLIP
12	F72445	2		KAYABA	MOLLA K=4,0	SPRING K=4,0
	F72446	2		KAYABA	MOLLA K=4,2	SPRING K=4,2
	F72447	2		KAYABA	MOLLA K=4,3	SPRING K=4,3
	F72448	2		KAYABA	MOLLA K=4,4	SPRING K=4,4
	F72449	2		KAYABA	MOLLA K=4,6	SPRING K=4,6
13	72567	2			FODERO	SLEEVE
14	72569	1			TUBO INTERNO SINISTRO	L.H. INNER PIPE
15	72000.83	1		48,18	PIASTRA INFERIORE	LOWER PLATE
16	72007.98	1			CANOTTO STERZO	STEERING STEM
17	72002.02	2		NISSIN	PROTEZIONE	PROTECTION
18	03070	2			CUSCINETTO	BEARING
19	72008.98	1			GHIERA	RING NUT
20	72000.82	1		48,18	PIASTRA SUPERIORE	UPPER PLATE
21	49080	1			DADO	NUT
22	21033	1			TAPPO	PLUG
23	72036.11	2			CAVALLOTTO SUPERIORE	UPPER CLAMP
24	49502	4			VITE TCEI M8x30	SCREW TCEI M8x30
25	72000.89	1		OPTIONAL - KAYABA	PIASTRA SUPERIORE	UPPER PLATE



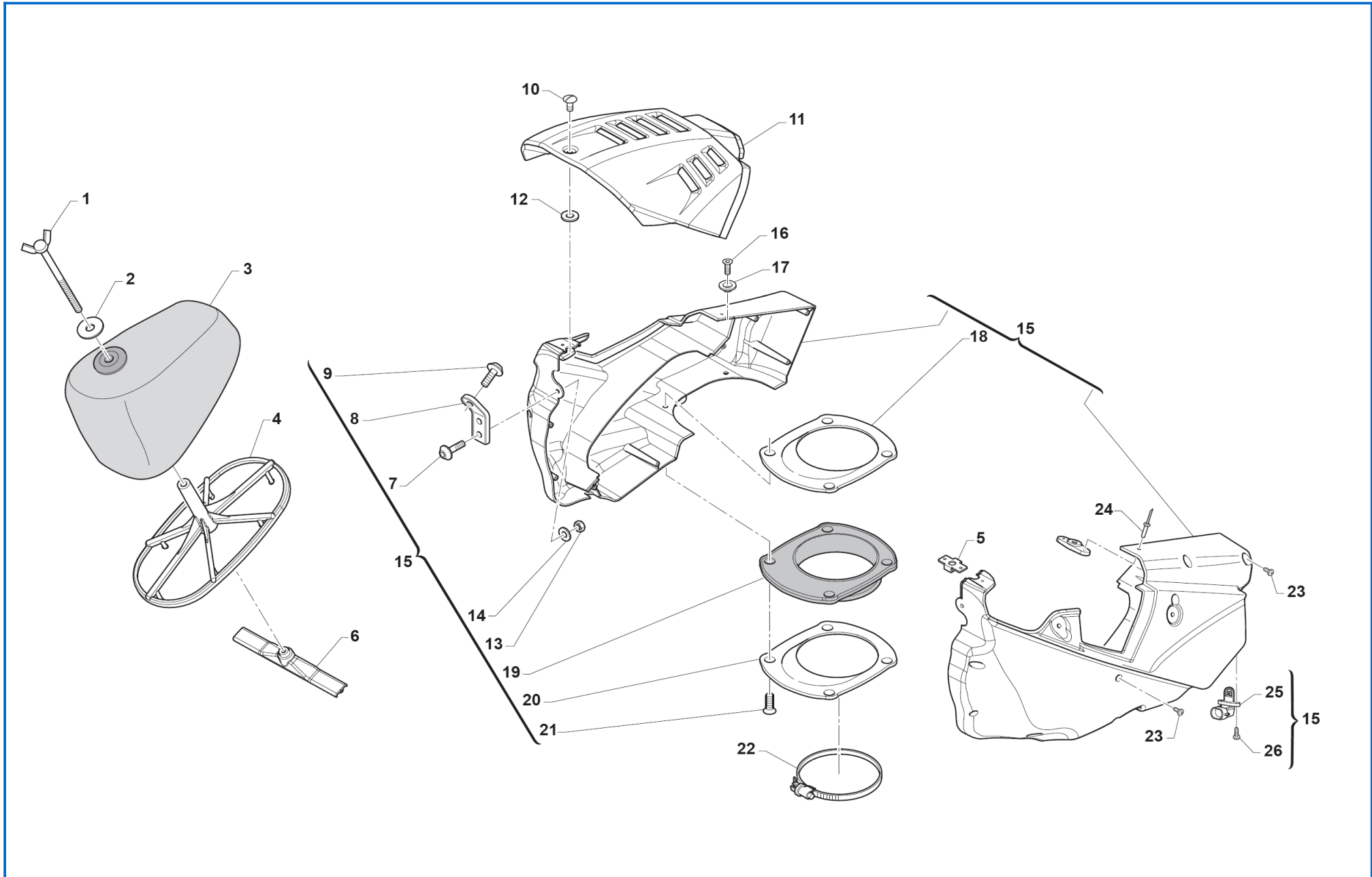






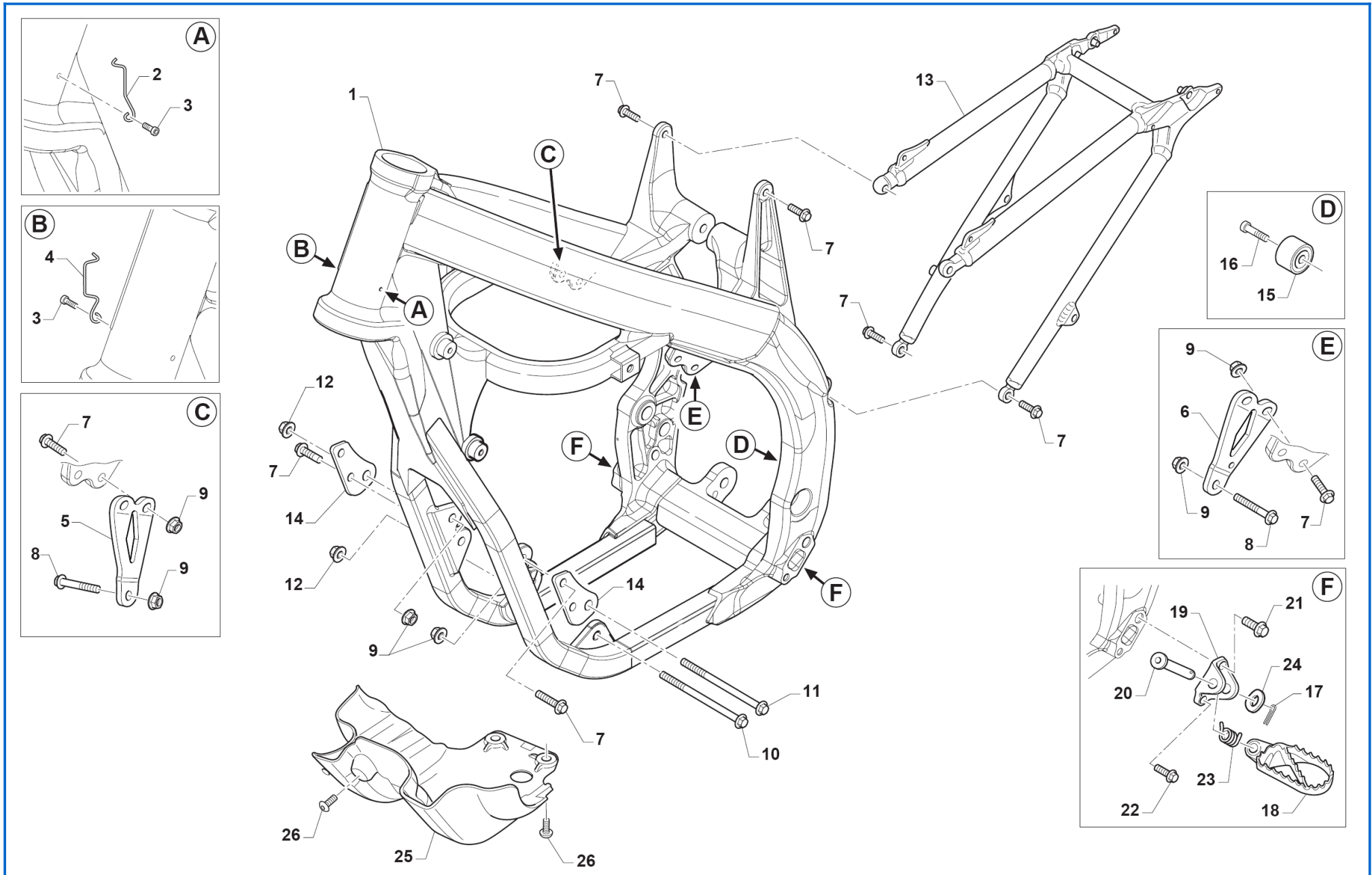






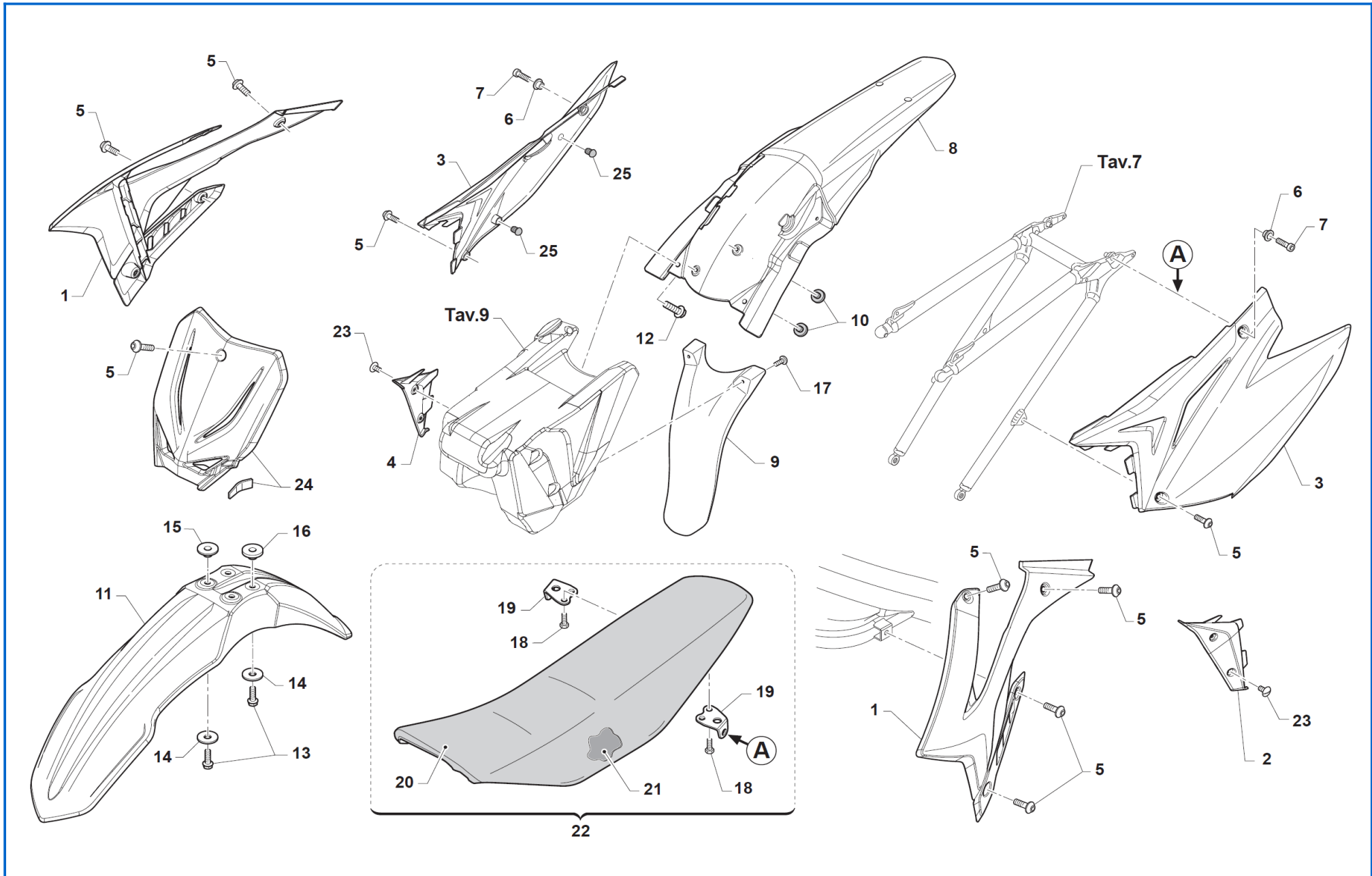


POS.	CODICE	Q.tà - Q.ty	MY	NOTE	DESCRIZIONE	DESCRIPTION
1	49418	1			DADO A GALLETTO	NUT
2	49621	1			RONDELLA	WASHER
3	66065	1			FILTRO ARIA	AIR FILTER
4	F66521	1			GABBIA FILTRO	FILTER CAGE
5	49924	1			RICETTACOLO	RECEPTACLE
6	F67137	1			STAFFA	BRACKET
7	49574	2			VITE TBCE M6x12	BOLT TBCE M6x12
8	26082	1			PIASTRINA	PLATE
9	F49822	1			VITE TE M6x12	HEXAGON SOCKET-HEAD BOLT M6x12
10	49925	1			SPINOTTO	PISTON PIN
11	F67141	1			COPERCHIO CASSA FILTRO BIANCO	COVER AIRBOX - WHITE
	F67136	1			COPERCHIO CASSA FILTRO NERO	COVER AIRBOX - BLACK
12	49923	1			RONDELLA	WASHER
13	49637	1			DADO AUTOBLOCCANTE M6	SELF-LOCKING NUT M6
14	49117	1			RONDELLA	WASHER
15	F67142	1			CASSA FILTRO ASSEMBLATA	FILTER BOX ASSY
16	49404	1			VITE TSEI M6x16	SCREW TSEI M6x16
17	26083	1			BOCCOLA	BUSHING
18	F67139	1			FLANGIA INTERNA	INTERNAL FLANGE
19	F66520	1			CUFFIA	CAP
20	F67139.1	1			FLANGIA ESTERNA	EXTERNAL FLANGE
21	49402	4			VITE TSEI M5x20	SCREW TSEI M5x20
22	51006	1			FASCETTA	CLAMP
23	49872	9			VITE M3x20	SCREW M3x20
24	49888	2			RIVETTO 3x12	RIVET 3x12
25	F08004	1			SENSORE ARIA	AIR SENSOR
26	49304	2			VITE TC 3x12	SCREW TC 3x12

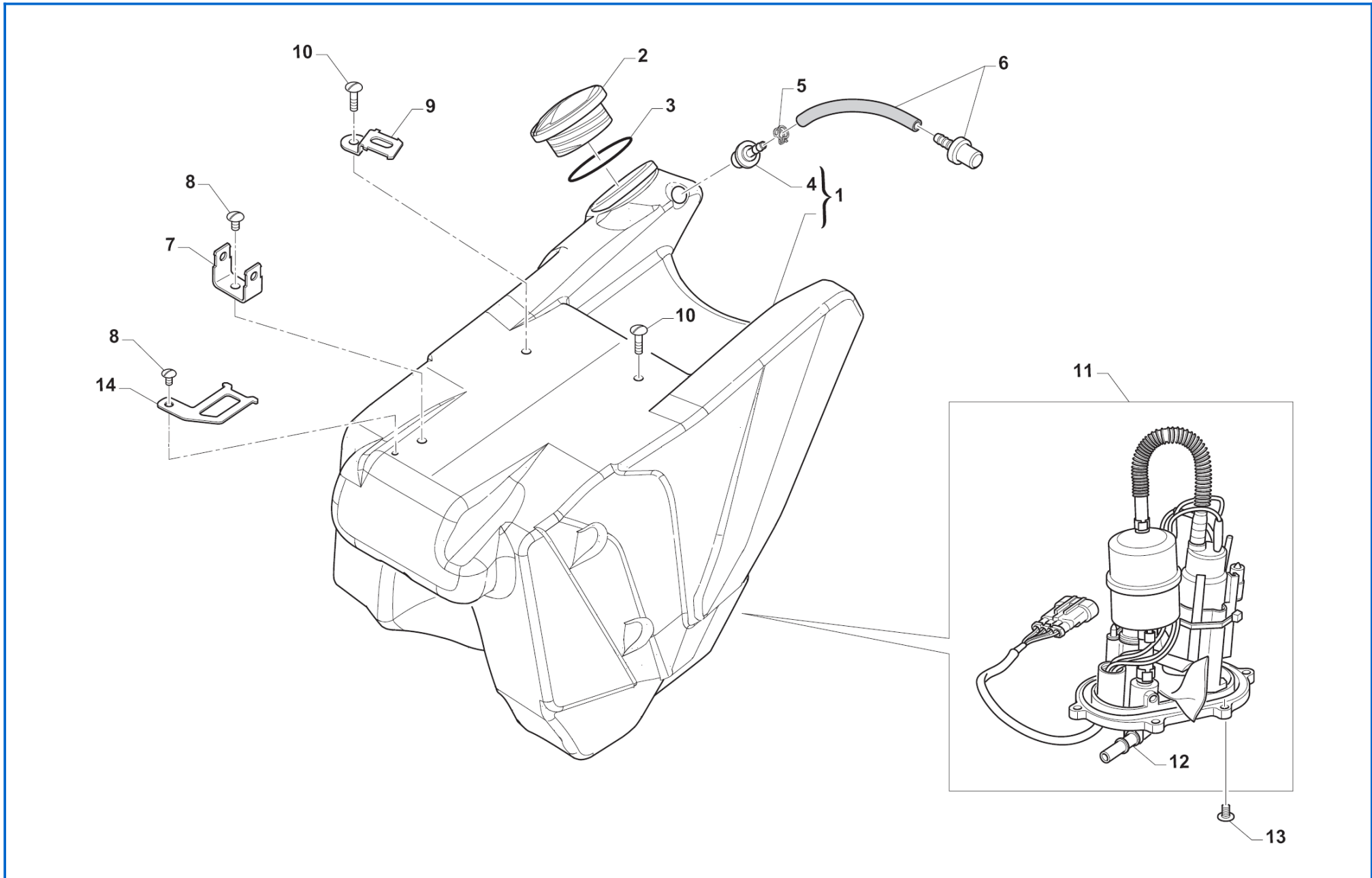




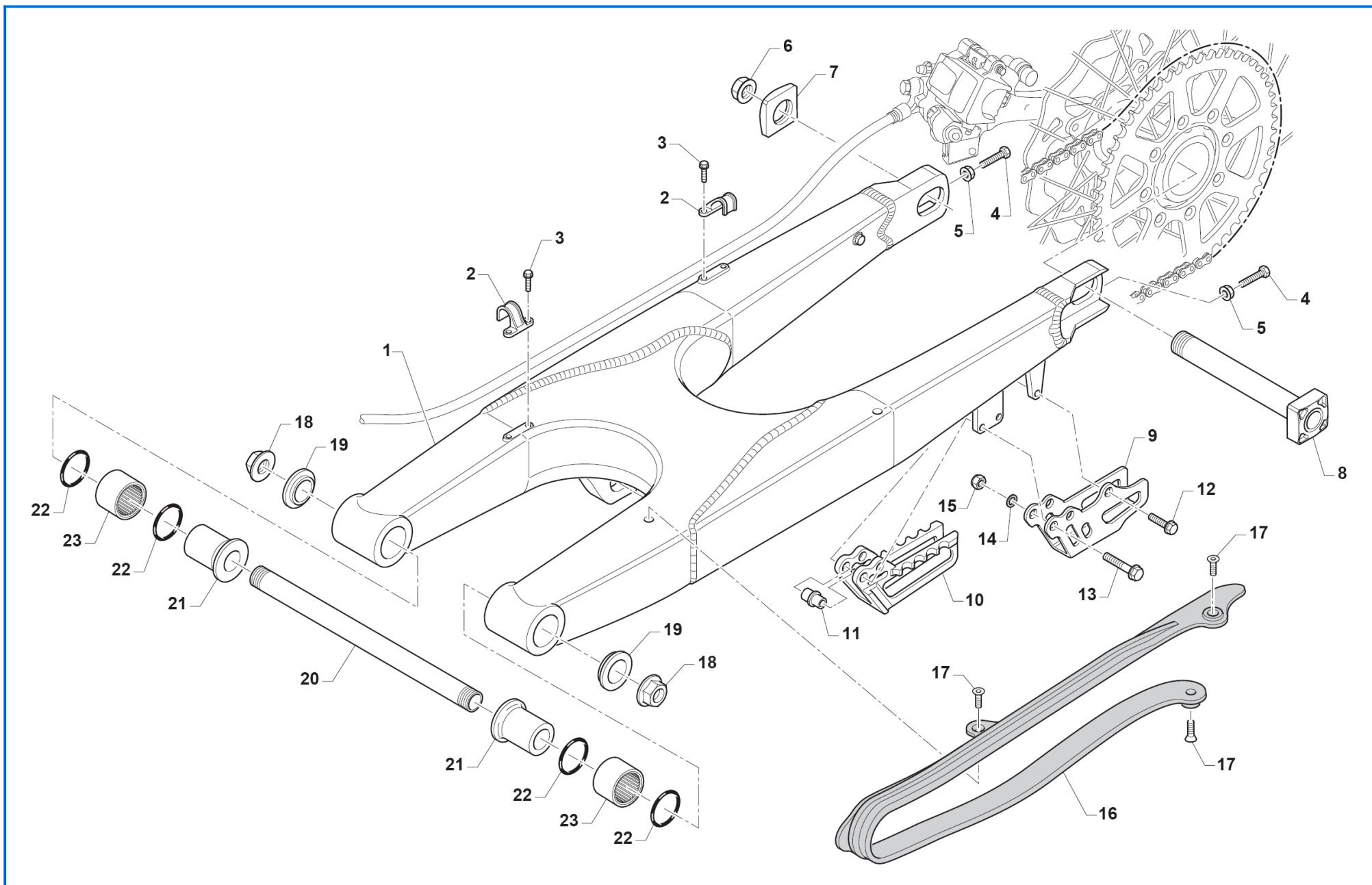
POS.	CODICE	Q.tà - Q.ty	MY	NOTE	DESCRIZIONE	DESCRIPTION
1	F73462	1			TELAIO	FRAME
2	16021	1			MOLLA	SPRING
3	49597	2			VITE TBCE M4x8	BOLT TBCE M4x8
4	16023	1			MOLLA	SPRING
5	F26441	1		450Fi	PIASTRA DESTRA	R.H. PLATE
	F26443	1		530Fi	PIASTRA DESTRA	R.H. PLATE
6	F26440	1		450Fi	PIASTRA SINISTRA	L.H. PLATE
	F26442	1		530Fi	PIASTRA SINISTRA	L.H. PLATE
7	49364	12			VITE TE M8x25	HEXAGON HEAD BOLT M8x25
8	49365	2			VITE TE M8x35	SCREW M8x35
9	49680	8			DADO AUTOBLOCCANTE M8	SELF-LOCKING NUT M8
10	49789	1			VITE TE M10x131	HEXAGON SOCKET-HEAD BOLT M10x131
11	49352	1			VITE TE M10x125	HEXAGON SOCKET-HEAD BOLT M10x125
12	F49962	2			DADO FLANGIATO M10	FLANGED NUT M10
13	F73465	1			CODINO	TAIL
14	F26437	2			PIASTRINO	PLATE
15	67088.08	1			ROTELLA CATENA	CHAIN WHEEL
16	49725	1			VITE	SCREW
17	73036	2			COPIGLIA	SPLIT PIN
18	73048.10	1			PEDANA DESTRA	R.H. FOOTREST
18	73049.10	1			PEDANA SINISTRA	L.H. FOOTREST
19	00692	2			PIASTRINA	PLATE
20	73064	2			PERNO	PIN
21	49382	2			VITE TE M12x25	HEXAGON HEAD BOLT M12x25
22	49383	2			VITE TE M8x20	HEXAGON HEAD BOLT M8x20
23	16022	2			MOLLA DI RITORNO	RETURN SPRING
24	49612	2			RONDELLA	WASHER
25	F50827	1			PARAMOTORE	ENGINE GUARD
26	F49861	4			VITE M6x16	SCREW M6x16



POS.	CODICE	Q.tà - Q.ty	MY	NOTE	DESCRIZIONE	DESCRIPTION
1	67271.15	1			KIT CONVOGLIATORE	SCOOP KIT
2	F67133	1			ALETTA SINISTRA	LH PANEL
3	67273.15	1			KIT FIANCHETTO	FAIRING KIT
4	F67132	1			ALETTA DESTRA	RH PANEL
5	49574	11			VITE TBCE M6x12	BOLT TBCE M6x12
6	26059	2			BOCCOLA	BUSHING
7	49484	2			VITE TCEI M6x20	SCREW TCEI M6x20
8	67251.15	1			PARAFANGO POSTERIORE	REAR MUDGUARD
9	67233	1			PROTEZIONE MONO	MONO PROTECTION
10	21135	2			GOMMINO	RUBBER RING
11	67131.12	1			PARAFANGO ANTERIORE BLU	FRONT MUDGUARD BLUE
	67216.12	1			PARAFANGO ANTERIORE BIANCO	FRONT MUDGUARD WHITE
12	49356	2			VITE TE M6x20	HEXAGON HEAD BOLT M6x20
13	49356	4			VITE TE M6x20	HEXAGON HEAD BOLT M6x20
14	26084	4			RONDELLA	WASHER
15	26132	2			BOCCOLA	BUSHING
16	26157	2			BOCCOLA ALTA	HIGH BUSHING
17	49317	2			VITE TB M5x10	BOLT TB M5x10
18	49435	4			VITE TE M5x12	HEXAGON HEAD BOLT M5x12
19	73047	2			PIASTRINA	PLATE
20	67275	1			RIVESTIMENTO SELLA	SADDLE COVERING
21	67276	1			SPUGNA SELLA	FOAM SADDLE
22	F67140	1			SELLA	SADDLE
	67282	1		OPTIONAL	SELLA ALTA	HIGH SADDLE
23	49317	4			VITE TB M5x10	BOLT TB M5x10
24	67177.15	1			PORTANUMERO ANTERIORE BLU	BLUE NUMBER HOLDER
	67217.15	1			PORTANUMERO ANTERIORE BIANCO	WHITE NUMBER HOLDER
25	21127	2			GOMMINO	RUBBER





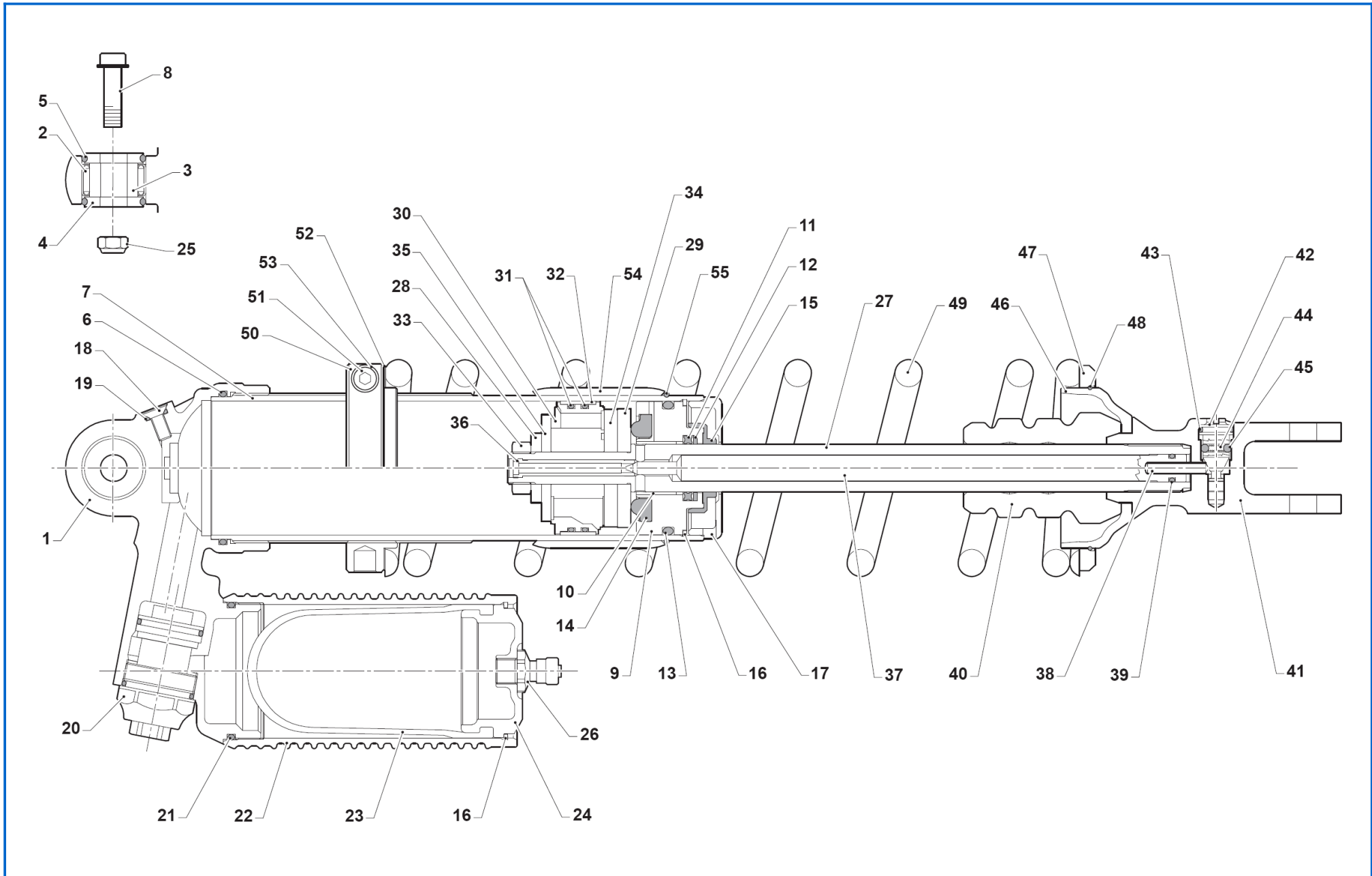




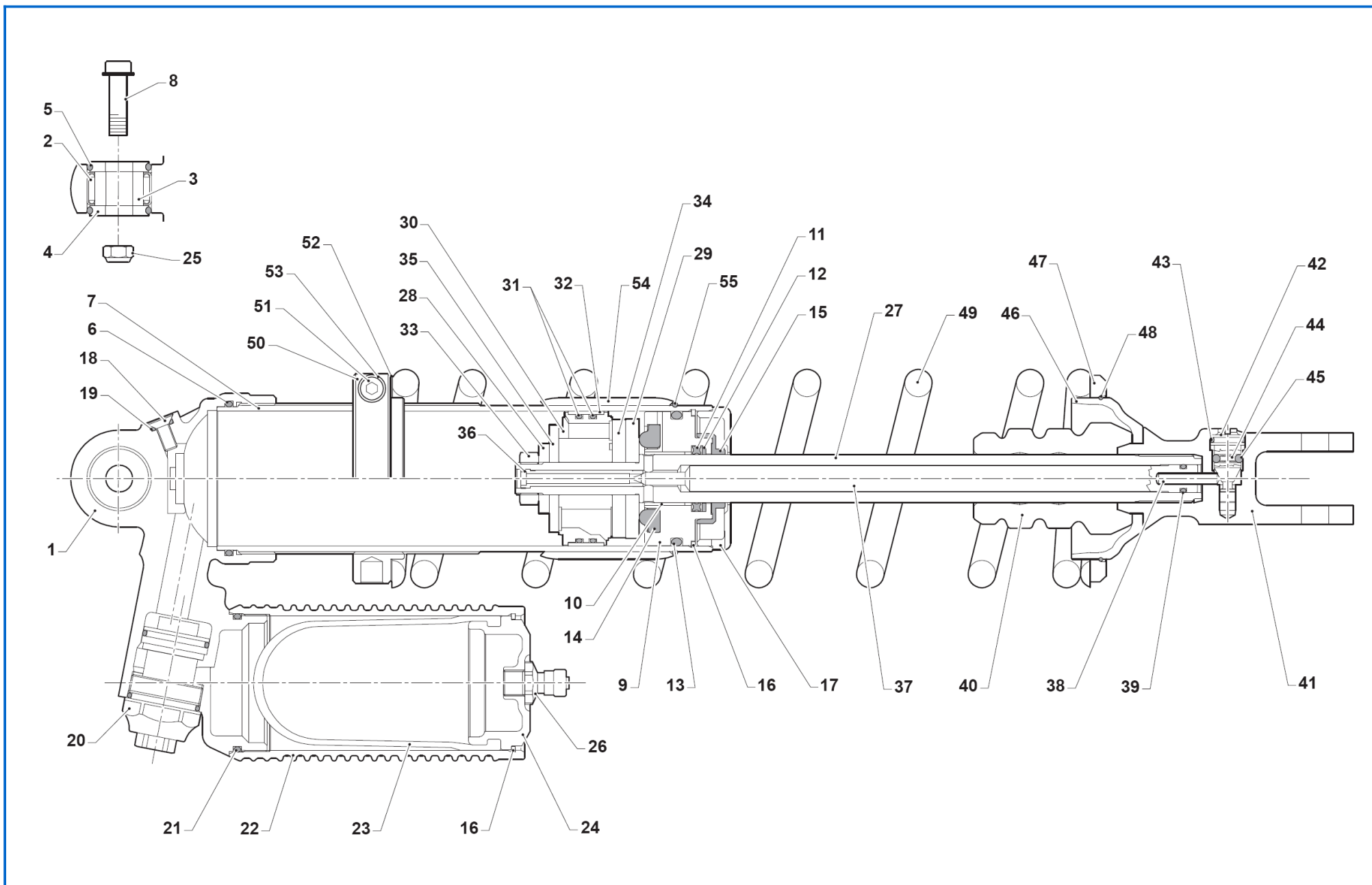
POS.	CODICE	Q.tà - Q.ty	MY	NOTE	DESCRIZIONE	DESCRIPTION
1	F73474	1			FORCELLONE	SWINGING ARM
2	67054	2			FERMATUBO	PIPE CLIP
3	49794	4			VITE	SCREW
4	F49976	2			VITE TE M8x45	HEXAGON SOCKET-HEAD BOLT M8x45
5	49640	2			DADO FLANGIATO M8	FLANGED NUT M8
6	49123	1			DADO	NUT
7	70140.15	1			TENDICATENA	CHAIN TENSIONER
8	74055.15	1			PERNO RUOTA POSTERIORE	REAR WHEEL AXLE
9	73130	1		ALLUMINIO	PATTINO CATENA	CHAIN SLIDER
10	67102.10	1		NYLON	PATTINO CATENA	CHAIN SLIDER
11	26092	1			BOCCOLA	BUSHING
12	49370	1			VITE TE M6x12	HEXAGON SOCKET-HEAD BOLT M6x12
13	49362	2			VITE TE M6x50	HEXAGON SOCKET-HEAD BOLT M6x50
14	49603	2			RONDELLA Ø6x12	WASHER Ø6x12
15	49638	2			DADO AUTOBLOCCANTE M6	SELF-LOCKING NUT M6
16	67099.15	1			PROTEZIONE	PROTECTION
17	49396	3			VITE TSEI M5x10	SCREW TSEI M5x10
18	49095	2			DADO	NUT
19	73115	2			COPERCHIO	COVER
20	74056	1			PERNO FORCELLONE	SWINGING ARM PIN
21	73112	2			BOCCOLA	BUSHING
22	12102	4			ANELLO OR	O-RING
23	19043	2			GABBIA A RULLI	BALL BEARING CAGE



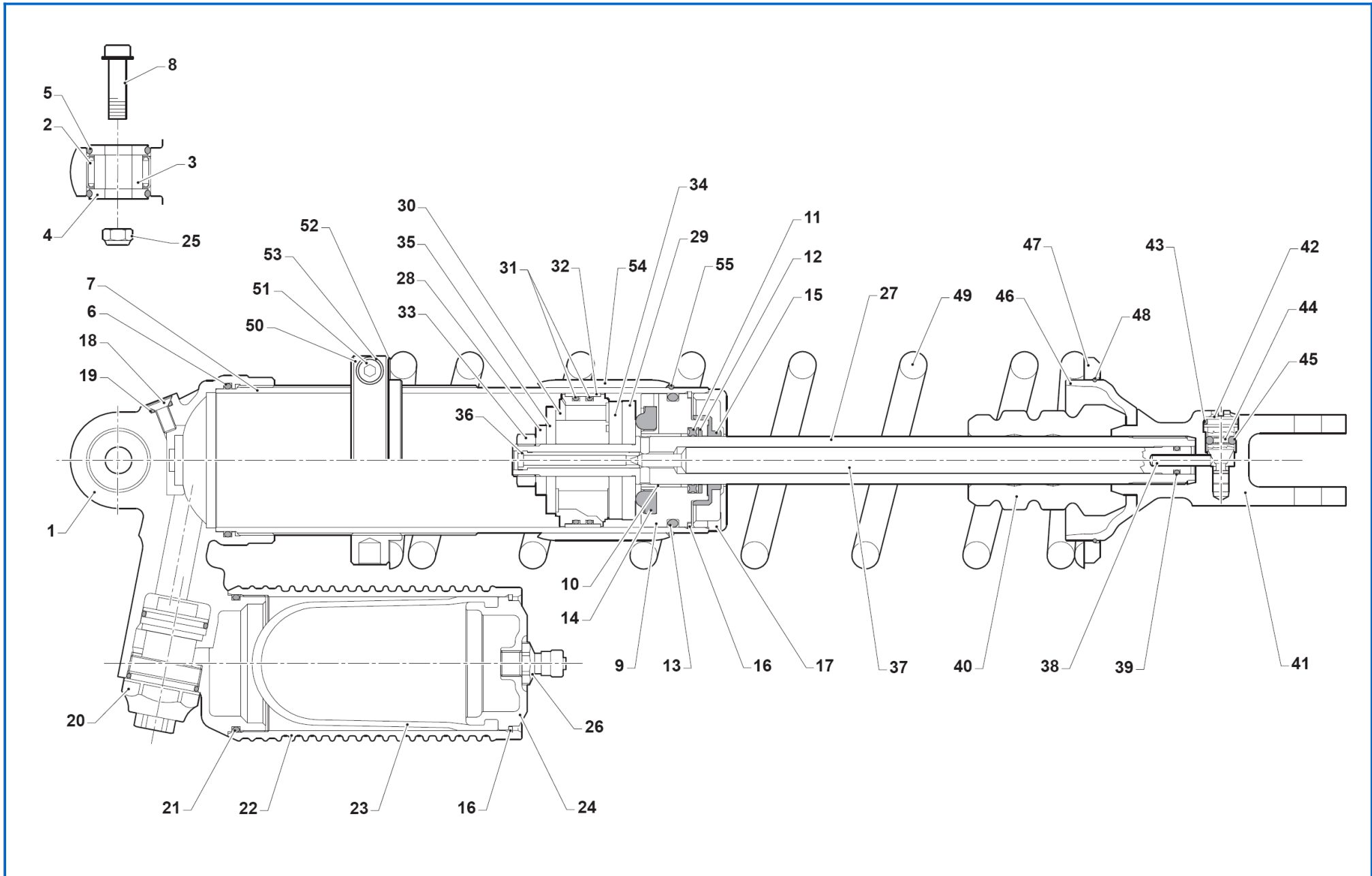
POS.	CODICE	Q.tà - Q.ty	MY	NOTE	DESCRIZIONE	DESCRIPTION
1	73145	1			TRIANGOLO	TRIANGLE
2	19106	6			GABBIA A RULLI	BALL BEARING CAGE
3	12010	2			ANELLO OR	O-RING
4	73075	2			COPERCHIO	COVER
5	73211	1			BOCCOLA	BUSHING
6	49682	3			DADO AUTOBLOCCANTE M12	SELF-LOCKING NUT M12
7	49345	2			VITE TE M12x90	HEXAGON SOCKET-HEAD BOLT M12x90
8	F73416	1			BOCCOLA	BUSHING
9	12102	4			ANELLO OR	O-RING
10	19101	1			GABBIA A RULLI	BALL BEARING CAGE
11	73214	1			BOCCOLA	BUSHING
12	F12312	2			ANELLO OR	O-RING
13	49791	1		MONO SACHS/OHLINS	VITE TE M10x39	HEXAGON SOCKET-HEAD BOLT M10x39
	49347.1	1		MONO TM	VITE TE M10x43	HEXAGON SOCKET-HEAD BOLT TE M10x43
14	73144	1			TRAPEZIO	TRAPEZE
15	73204	1			BOCCOLA	BUSHING
16	F49962	1		MONO TM	DADO M10	NUT M10
17	49790	1			PERNO SNODO	BALL JOINT PIN
18	67088.08	1			ROTELLA CATENA	CHAIN WHEEL
19	49676	1			DADO AUTOBLOCCANTE M6	SELF-LOCKING NUT M6
20	73016.15	1			TRIANGOLO COMPLETO	COMPLETE TRIANGLE
21	73059.15	1			TRAPEZIO COMPLETO	COMPLETE TRAPEZE



POS.	CODICE	Q.tà - Q.ty	MY	NOTE	DESCRIZIONE	DESCRIPTION
1	F72461	1			TESTINA MONO	MONO HEAD
2	19101	1			GABBIA A RULLI	BALL BEARING CAGE
3	73213	1			BOCCOLA	BUSHING
4	F26536	2			SPESSORE	SPACER
5	12058	2			ANELLO OR	O-RING
6	12007	1			ANELLO OR SCARICO	EXHAUST O-RING
7	F72377	1			TUBO	PIPE
8	49792	1			VITE TE M10x54	HEXAGON SOCKET-HEAD BOLT M10x54
9	F72383	1			GUIDA STELO	GUIDE ROD
10	F72394	1			BOCCOLA	BUSHING
11	F12329	1			GUARNIZIONE	GASKET
12	F12350	1			ANELLO DI TENUTA	SEALING RING
13	F12333	1			ANELLO OR	O-RING
14	F72402	1			TAMPONE	PAD
15	F04374	1			PARAPOLVERE	DUST SEAL
16	49268	2			ANELLO RITEGNO	RETAINING CIRCLIP
17	F72350	1			COPERCHIO	COVER
18	49944	1			VITE TS M5x12	SCREW TS M5x12
19	F12306	1			ANELLO OR Ø32-40	O-RING Ø32-40
20	72406	1			VALVOLA COMPRESIONE	COMPRESSION VALVE
21	12253	1			ANELLO OR SCARICO	EXHAUST O-RING
22	F72453	1			SERBATOIO	TANK
23	F72452	1			MEMBRANA	MEMBRANE
24	F72455	1			TAPPO	PLUG
25	49681	1			DADO AUTOBLOCCANTE M10	SELF-LOCKING NUT M10
26	F72381	1			VALVOLA	VALVE
27	F72456	1			STELO AMMORTIZZATORE	SHOCK ABSORBER ROD
28	F72405	1			RONDELLA Ø12x26x4	WASHER Ø12x26x4
29	F72404	1			RONDELLA Ø12x44.5x5	WASHER Ø12x44.5x5
30	F72372	1			PISTONE AMMORTIZZATORE	SHOCK ABSORBER PISTON

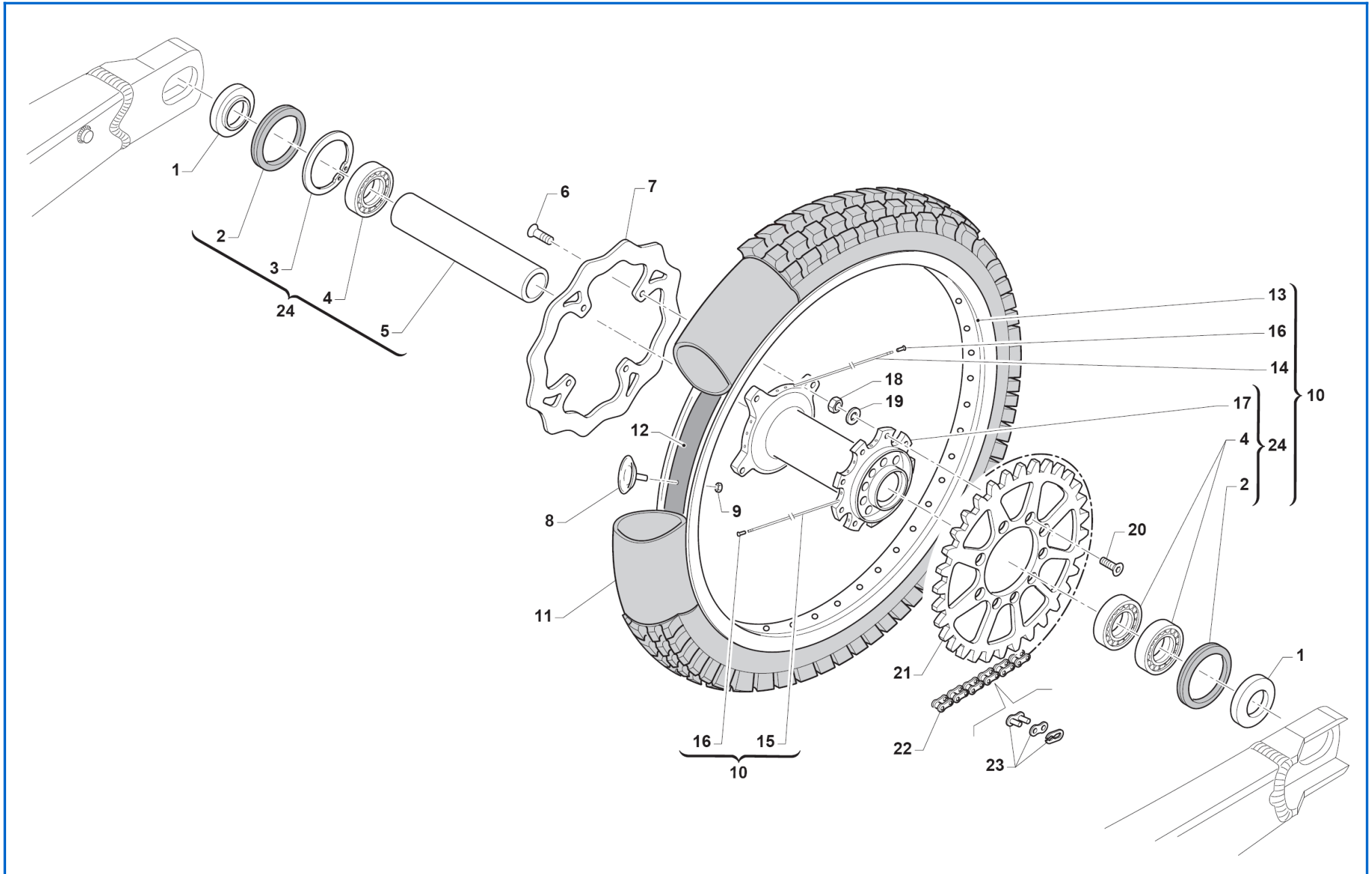


POS.	CODICE	Q.tà - Q.ty	MY	NOTE	DESCRIZIONE	DESCRIPTION
31	F12328.1	2			ANELLO OR Ø42,5	O-RING Ø42,5
32	F72401	1			ANELLO DI TENUTA Ø50	SEALING RING Ø50
33	F49848	1			DADO M12	NUT M12
34	F72407	1			PACCO LAMELLE COMPRESSIONE	COMPRESSION REED PACK
35	F72408	1			PACCO LAMELLE ESTENSIONE	EXTENSION REED PACK
36	F72406	1			UGELLO	NOZZLE
37	F72457	1			ASTINA	DIPSTICK
38	F72371	1			PUNTALE	PUSH ROD
39	12056	1			ANELLO OR	O-RING
40	F72403	1			TAMPONE	PAD
41	F72362	1			PIEDINO	FORK BOTTOM
42	F72368	1			REGISTRO	ADJUSTER
43	F12319	1			ANELLO OR	O-RING
44	F16455	1			MOLLA	SPRING
45	19057	2			SFERA Ø3	BALL Ø3
46	F72485	1			PIATTELLO	PLATE
47	F72366	1			FLANGIA	FLANGE
48	F49845	1			ANELLO RITEGNO	RETAINING CIRCLIP
49	F72462	1			MOLLA K=40	SPRING K=40
49	F72423	1			MOLLA K=42	SPRING K=42
	F72351	1			MOLLA K=44	SPRING K=44
	F72352	1			MOLLA K=46	SPRING K=46
	F72353	1			MOLLA K=48	SPRING K=48
	F72354	1			MOLLA K=50	SPRING K=50
	F72355	1			MOLLA K=52	SPRING K=52
	F72398	1			MOLLA K=54	SPRING K=54
	F72399	1			MOLLA K=56	SPRING K=56
	F72458	1			MOLLA K=58	SPRING K=58
	F72459	1			MOLLA K=60	SPRING K=60
	F72460	1			MOLLA K=62	SPRING K=62

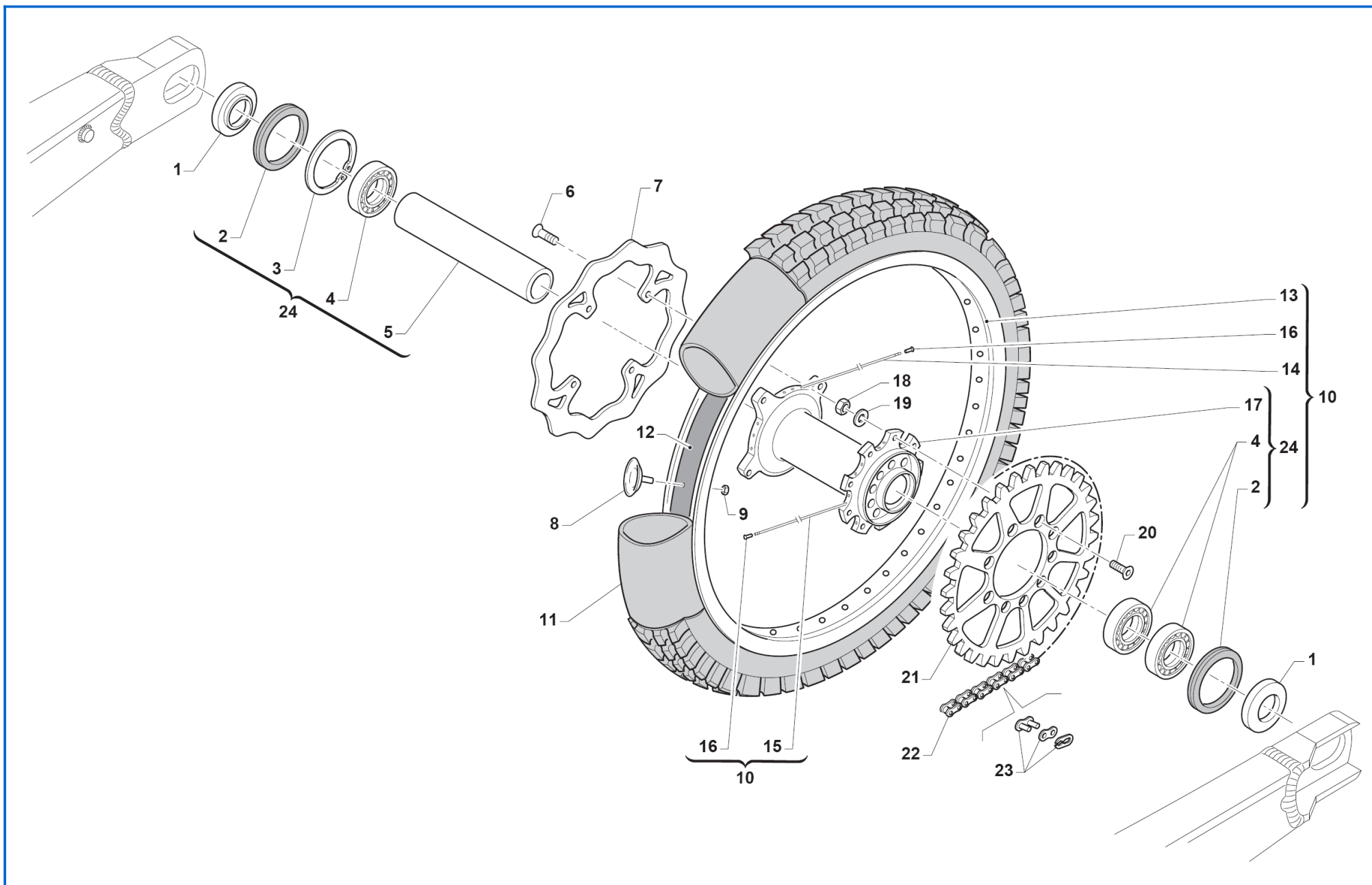




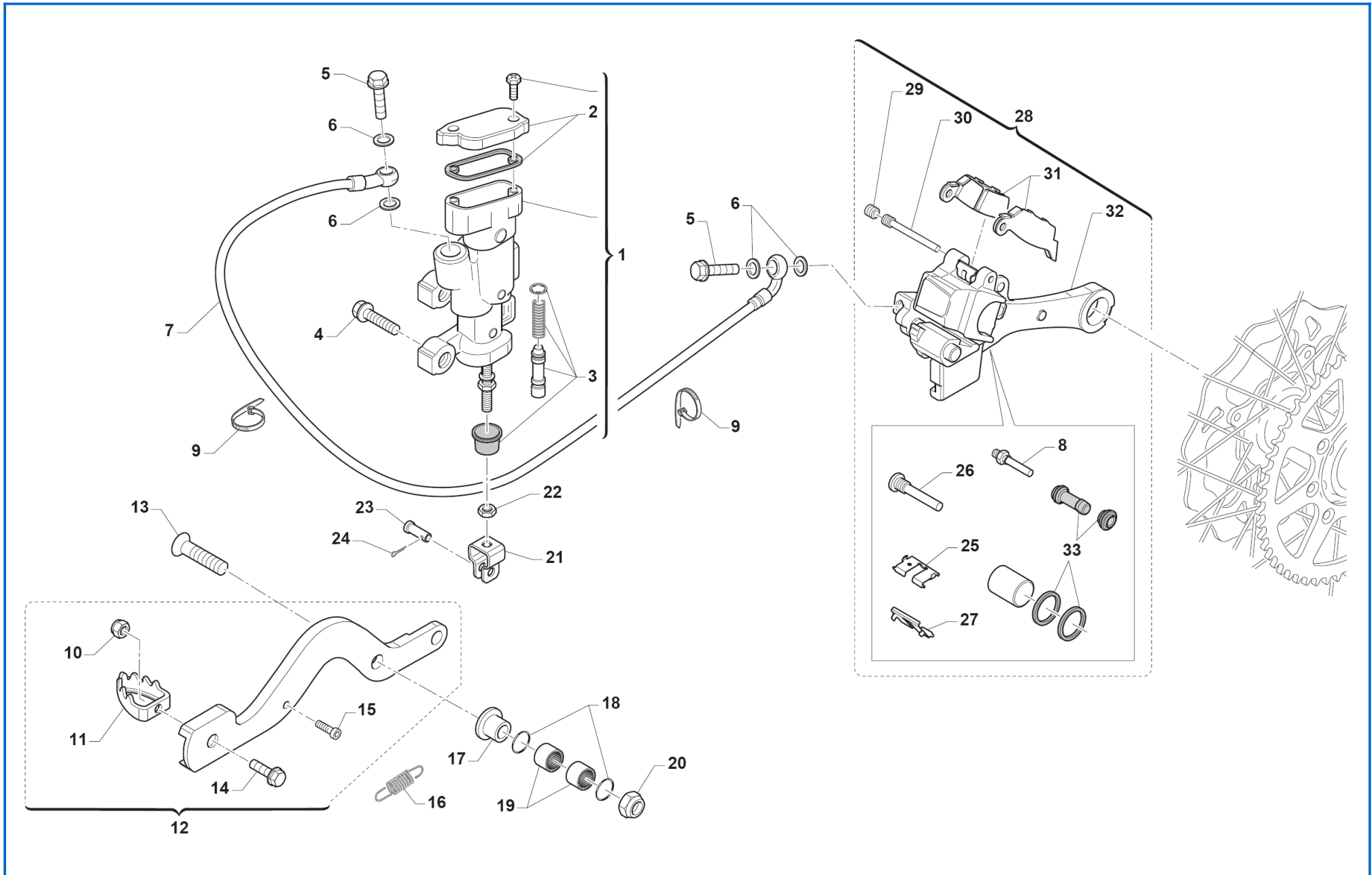




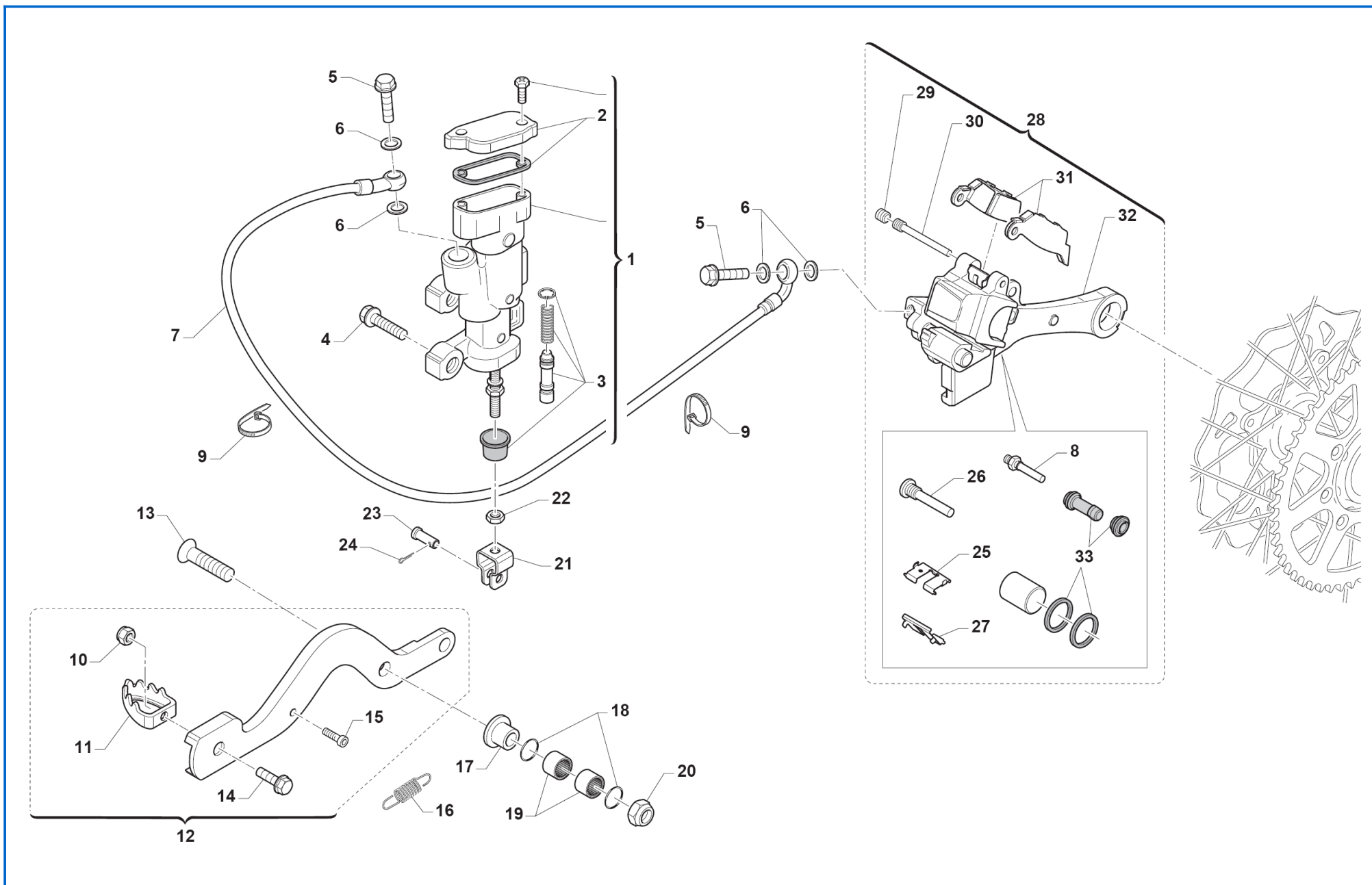
POS.	CODICE	Q.tà - Q.ty	MY	NOTE	DESCRIZIONE	DESCRIPTION
1	70241	2			DISTANZIALE	SPACER
2	04074	2			PARAOILIO	OIL SEAL
3	49257	1			ANELLO RITEGNO	RETAINING CIRCLIP
4	03071	3			CUSCINETTO	BEARING
5	70240	1			DISTANZIALE INTERNO	INTERNAL SPACER
6	49443	4			VITE TE M6x16	SCREW M6x16
7	69261	1			DISCO FRENO	BRAKE DISC
8	70028	1			STAFFA FERMACOPERTONE	COVER CLAMP BRACKET
9	49640	1			DADO FLANGIATO M8	FLANGED NUT M8
10	70148.15	1			CERCHIO RUOTA POSTERIORE ASSEMBLATO	REAR WHEEL RIM ASSY
11	80152	1			CAMERA D'ARIA	AIR TUBE
12	70038	1			PROTEZIONE CAMERA D'ARIA	AIR TUBE PROTECTION
13	70053	1		19 x 2.15	CERCHIO	RIM
14	70259	18		204	RAGGIO	SPOKE
15	70258	18		211	RAGGIO	SPOKE
16	70062	36			NIPPLO	NIPPLE
17	70119.3	1			MOZZO	HUB
18	49643	9			DADO AUTOBLOCCANTE M8	SELF-LOCKING NUT M8
19	49611	9			RONDELLA	WASHER
20	49421	9			VITE TSEI M8x25	SCREW TSEI M8x25
21	70103.48	1		Z=48	CORONA	SPROCKET
	70291.48	1		Z=48	CORONA ZF ALLUMINIO/ACCIAIO	ZF ALUMINIUM/STEEL SPROCKET
	70103.49	1		Z=49	CORONA	SPROCKET
	70291.49	1		Z=49	CORONA ZF ALLUMINIO/ACCIAIO	ZF ALUMINIUM/STEEL SPROCKET
	70103.50	1		Z=50	CORONA	SPROCKET
	70290.50	1		Z=50	CORONA ZF ALLUMINIO	ZF ALUMINIUM SPROCKET
	70291.50	1		Z=50	CORONA ZF ALLUMINIO/ACCIAIO	ZF ALUMINIUM/STEEL SPROCKET
	70103.51	1		Z=51	CORONA	SPROCKET
	70290.51	1		Z=51	CORONA ZF ALLUMINIO	ZF ALUMINIUM SPROCKET
	70291.51	1		Z=51	CORONA ZF ALLUMINIO/ACCIAIO	ZF ALUMINIUM/STEEL SPROCKET





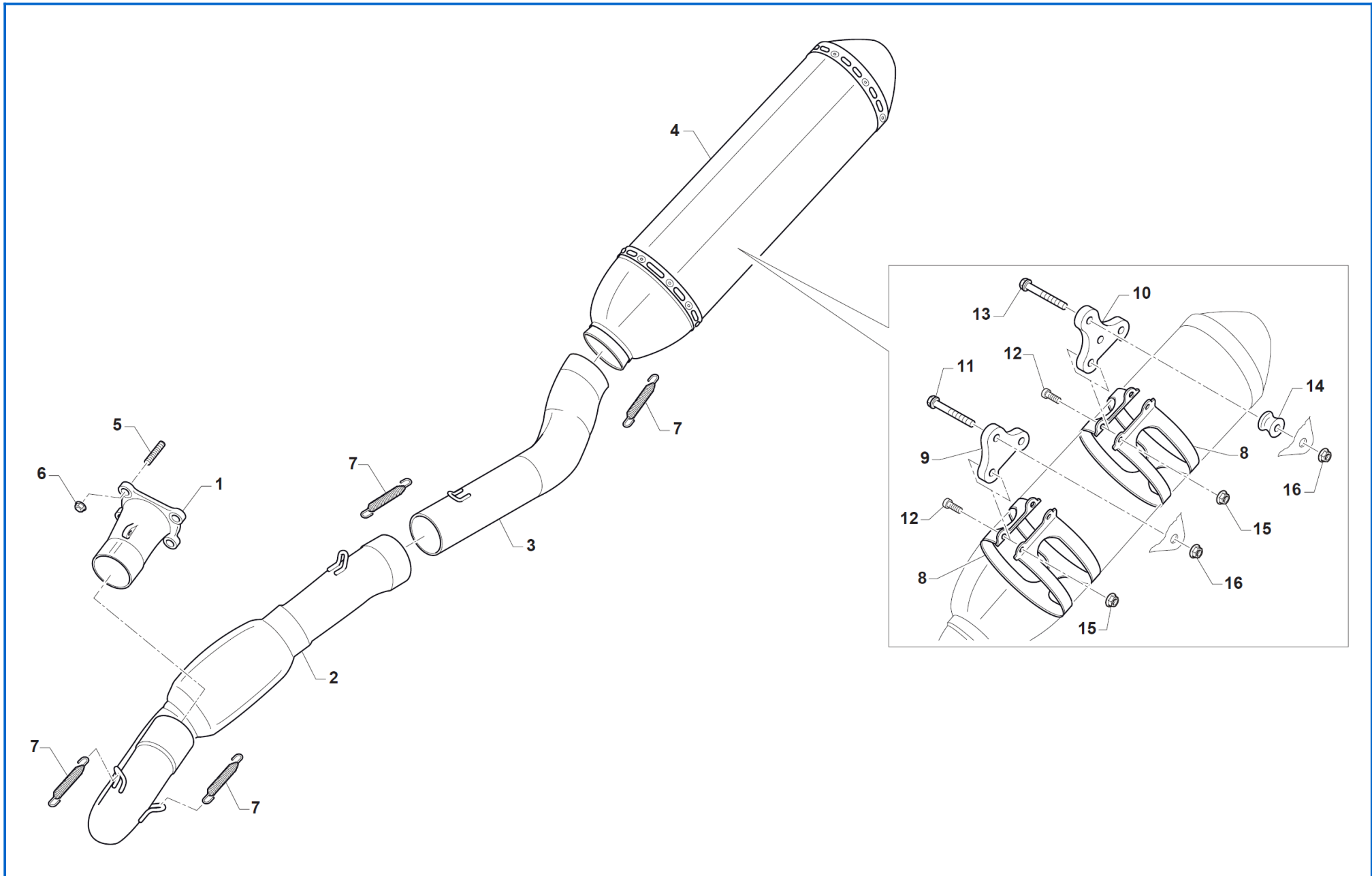


POS.	CODICE	Q.tà - Q.ty	MY	NOTE	DESCRIZIONE	DESCRIPTION
1	69181	1		NISSIN	POMPA COMANDO FRENO	BRAKE CONTROL PUMP
2	69321	1			KIT TAPPO	PLUG KIT
3	69084.05	1			KIT REVISIONE POMPA	SERVICE PUMP KIT
4	49574	2			VITE TBCE M6x12	BOLT TBCE M6x12
5	69094	2			VITE FORATA	HOLES BOLT
6	69034	4			RONDELLA	WASHER
7	F69519	1			TUBO FRENO	BRAKE TUBE
8	69232	1			PERNO	PIN
9	51037	2			FASCETTA	CLAMP
10	49629	1			DADO AUTOBLOCCANTE M5	SELF-LOCKING NUT M5
11	69002.99	1			PEDALINO	PEDAL
12	69250.08	1			PEDALE COMANDO FRENO	BRAKE CONTROL PEDAL
13	49425	1			VITE TSEI M8x45	SCREW TSEI M8x45
14	49400	1			VITE TSEI M5x14	SCREW TSEI M5x14
15	49556	1			VITE TBCE M4x10	BOLT TBCE M4x10
16	F16434	1			MOLLA	SPRING
17	69205	1			BOCCOLA	BUSHING
18	12051	2			ANELLO OR	O-RING
19	19044	2			GABBIA A RULLI	BALL BEARING CAGE
20	49680	1			DADO AUTOBLOCCANTE M8	SELF-LOCKING NUT M8
21	69125	1			FORCELLA	FORK
22	49636	1			DADO M6	NUT M6
23	69012.05	1			PERNO SNODO	BALL JOINT PIN
24	68997	1			COPIGLIA	SPLIT PIN
25	69309	1			PIASTRINA	PLATE
26	69094	1			VITE FORATA	BRAKE PIPE SCREW
27	69086	1			LAMIERINO	PLATE
28	69185.15	1			PINZA FRENO	BRAKE CALLIPER
29	69087	1			GRANO PERNO	DPIN OWEL
30	69088	1			PERNO	PIN

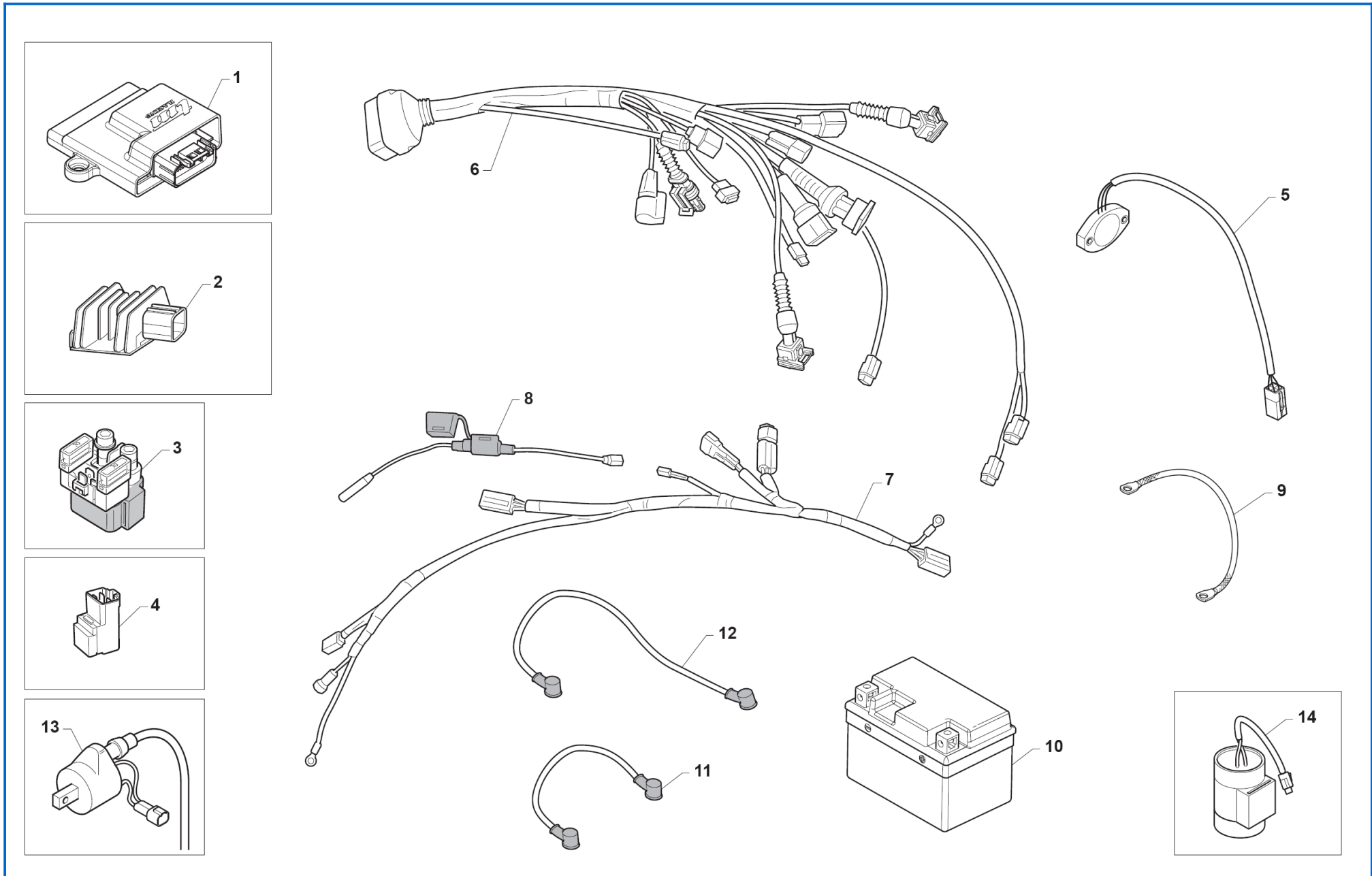




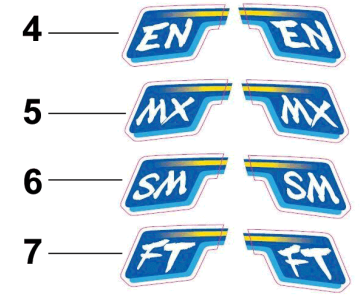












1

