

**4 Tempi 250/450Fi**  
**TELAIO-FRAME**  
**MX-END**  
**2015**  
Parts Catalogue

**Versione:**  
(Version)

**v1.1**

**Ultimo Aggiornamento:**  
(Last Update)

**02/03/2015**

Tm Racing Spa  
Via Fano 6  
61122 Pesaro ITALY

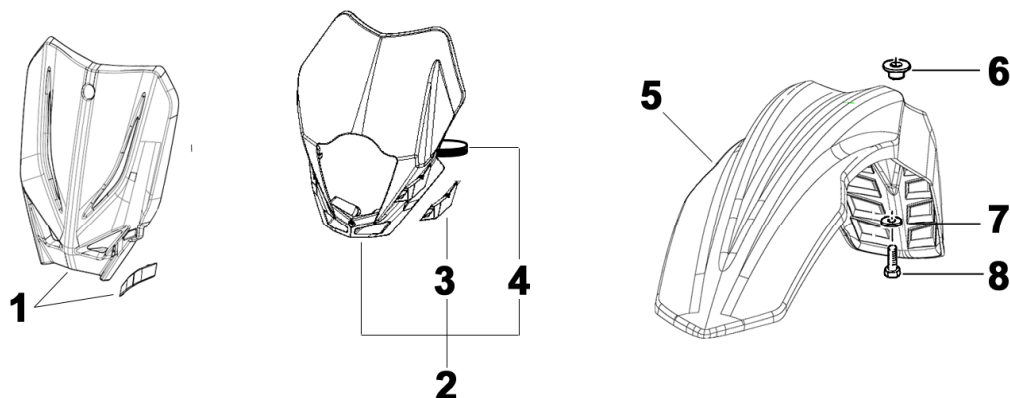
Phone: +39 0721 25.113  
Fax +39 0721 40.18.08 (Amministrazione)  
Fax +39 0721 40.66.44 (Magazzino Ricambi)

[www.tmracing.it](http://www.tmracing.it)

© Tm Racing s.p.a. 2013

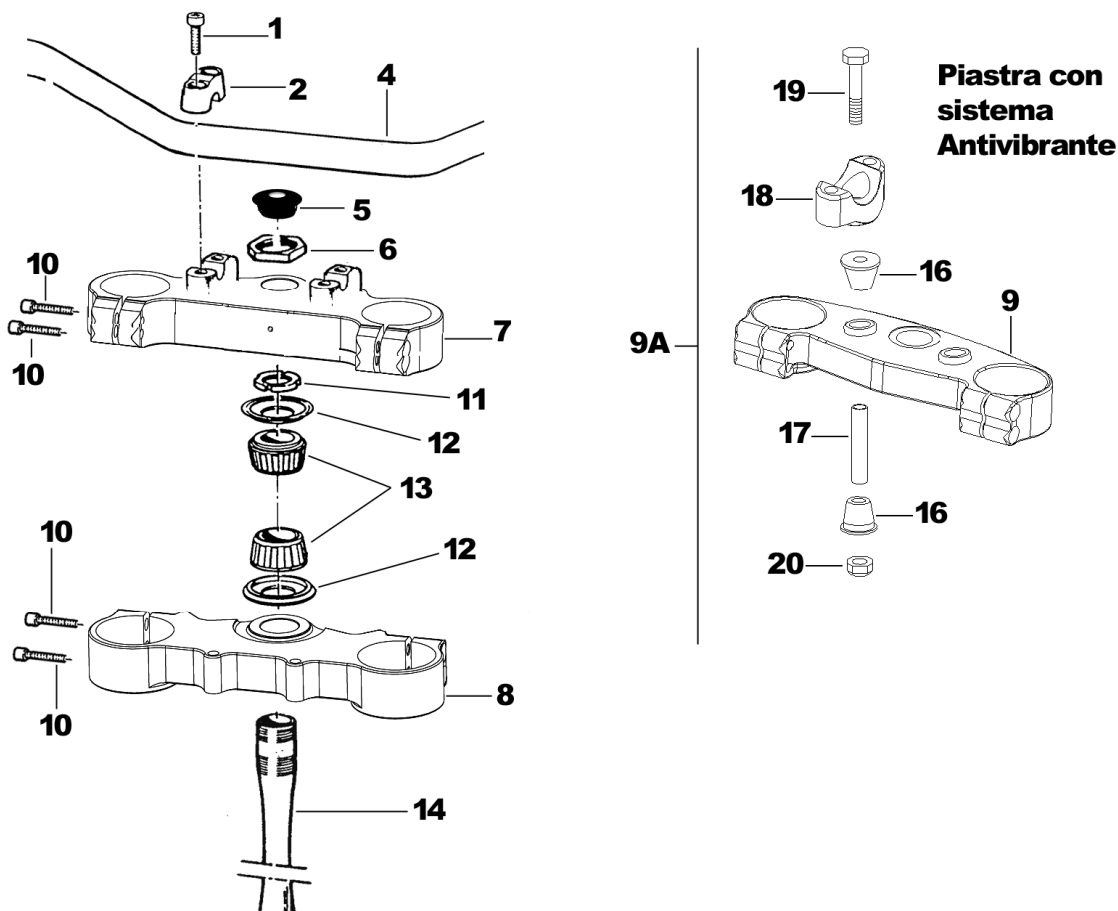
**Change log:**

<b>Data</b>	<b>ITA</b>			<b>ENG</b>
02.03.2015	Tav. 13/2	Pos. 22	Nuovo codice 49257	New code 49257
	Tav. 13/2	Pos. 15	Il mozzo completo non include la pos. 23	Rear hub Assy doesn't include pos. 23
	Tav. 08	Pos. 18	Nuovi codici 73048.10 e 73049.10	New codes 73048.10 e 73049.10

**TAV. 01**

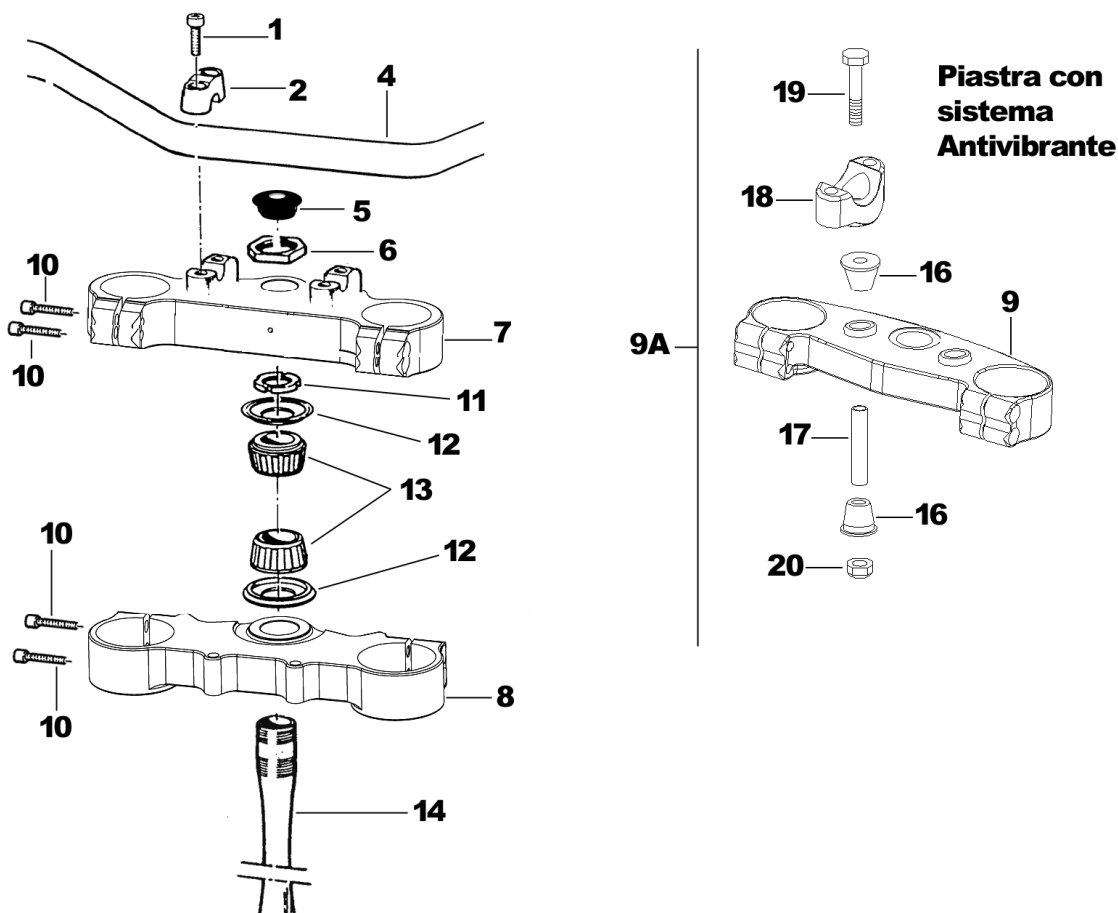
Pos.	Codice	Q.tà	'15	Note	Descrizione (ITA)	Description (ENG)
1	<b>67177.15</b>	1	'15		PORTANUMERO ANTERIORE MX - BLU	Number plate, front - BLU
	<b>67217.15</b>	-	'15		PORTANUMERO ANTERIORE MX - BIANCO	Number plate, front - WHITE
2	<b>67043.12</b>				<b>PORTAFARO CPL ENDURO - BLU</b> (Completo di Fanale e di pos. 3+4+5 e)	<b>Head light - BLU</b> (assy with pos. 3+4+5 and light)
	<b>67221</b>				<b>PORTAFARO CPL ENDURO - BIANCO</b> (Completo di Fanale di pos. 3+4+5)	<b>Head Light - WHITE</b> (assy with pos. 3+4+5 and light)
3	<b>67220.3</b>	-		<b>EN</b>	PASSAFILO ENDURO BLU	Holder, BLU
	<b>67221.3</b>	-		<b>EN</b>	PASSAFILO ENDURO - BIANCO	Holder, WHITE
4	<b>21126</b>	-			ELASTICO PORTAFARO	Rubber
5	<b>67131.12</b>	1			PARAFANGO ANTERIORE - BLU	Mudguard, Front - BLU
	<b>67216.12</b>	-			PARAFANGO ANTERIORE - BIANCO	Mudguard, Front - WHITE
	<b>67159.12</b>				PARAFANGO ANTERIORE - NERO	Mudguard, Front - BLACK
6	<b>26132</b>	4			BOCCOLA PARAFANGO	Spacer
7	<b>26084</b>	4			RONDELLA 24 x 2	Washer
8	<b>49356</b>	4			VITE TE F/R 6 x 20	Screw

### TAV. 02



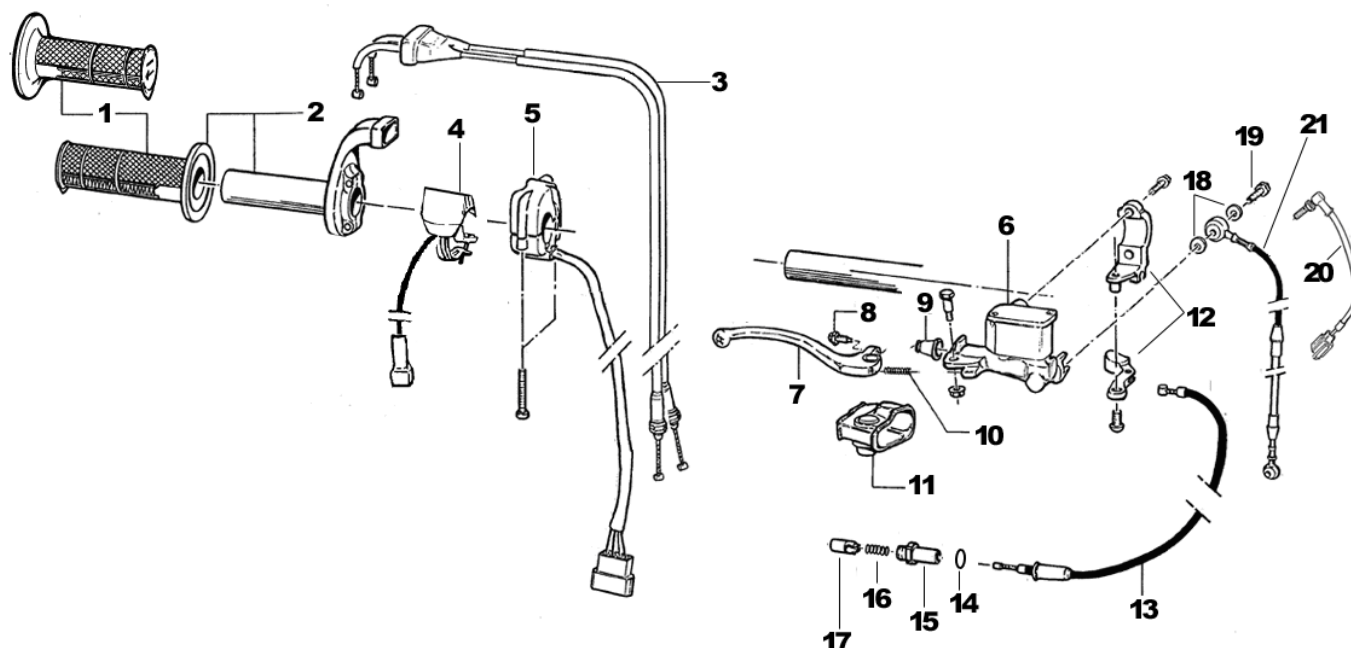
Pos.	Codice	Q.tà	'15	Note	Descrizione (ITA)	Description (ENG)
1	49502	4			VITE TCEI 8 x 30	
2	72036.11	2			CAVALLOTTO MANUBRIO SUPERIORE	Holder, Handlebar, Upper
4	64069	1			MANUBRIO	Handlebar
5	21033	1			TAPPO STERZO	Plug
6	49080	1			DADO ALLUMINIO STERZO	Nut, aluminum
<b>KYB PIASTRE FORCELLA KAYABA 48 (Fork bridge Kayaba 48)</b>						
7	72000.80	1	'15	250 cc	PIASTRA SUPERIORE 48,20 KAYABA	Fork bridge, Top
	72000.82		'15	450 cc	PIASTRA SUPERIORE 48,18 KAYABA	Fork bridge, Top
8	72000.81	1	'15	250 cc	PIASTRA INFERIORE 48,20 KAYABA	Fork bridge, Bottom
	72000.83	1	'15	450 cc	PIASTRA INFERIORE 48,18 KAYABA	Fork bridge, Bottom
9A	72000.88	-	'15		<b>PIASTRA SUPERIORE SB CPL 48,20 KAYABA</b> (Completa di pos. 9+16+17+18+19+20)	<b>Fork bridge, Top SB Assy</b> (Assy with pos. 9+16+17+18+19+20)
	72000.89	-	'15		<b>PIASTRA SUPERIORE SB CPL 48,18 KAYABA</b> (Completa di pos. 9+16+17+18+19+20)	<b>Fork bridge, Top SB Assy</b> (Assy with pos. 9+16+17+18+19+20)
9	72000.84	1	'15	250 cc	PIASTRA SUPERIORE SB 48,20 KAYABA	Fork bridge, Top SB
	72000.79	1	'15	450 cc	PIASTRA SUPERIORE SB 48,18 KAYABA	Fork bridge, Top SB

### TAV. 02



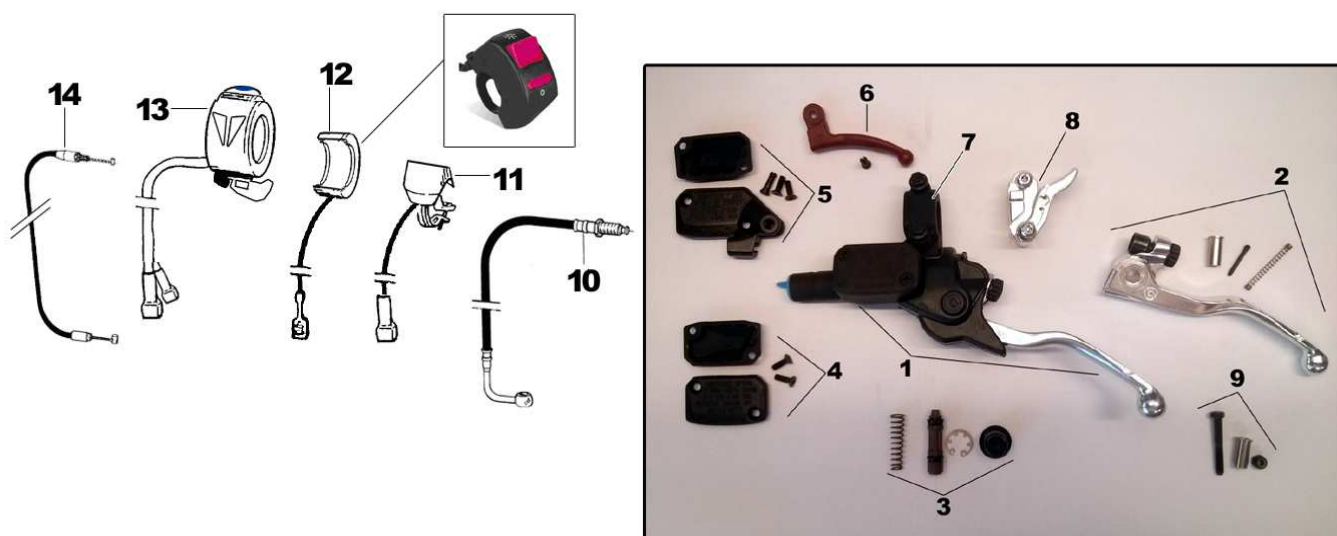
Pos.	Codice	Q.tà	'15	Note	Descrizione (ITA)	Description (ENG)
					 <b>PIASTRE FORCELLA MARZOCCHI 50 (Fork bridge Marzocchi 50)</b>	
7	<b>72000.73</b>	1			PIASTRA SUPERIORE 50,20 MARZOCCHI	Fork bridge, Top
8	<b>72000.74</b>	1			PIASTRA INFERIORE 50,20 MARZOCCHI	Fork bridge, Bottom
9A	<b>72000.</b>	-			<b>PIASTRA SUPERIORE SB CPL 50,20 MARZOCCHI</b> (Completa di pos. 9+16+17+18+19+20)	<b>Fork bridge, Top SB Assy</b> (Assy with pos. 9+16+17+18+19+20)
9	<b>72000.77</b>	1			PIASTRA SUPERIORE SB 50,20 MARZOCCHI	Fork bridge, Top SB
10	<b>49501</b>	8			VITE TCEI 8 x 25	Screw
11	<b>72008.98</b>	1			GHIERA	Ring nut
12	<b>72002.02</b>	2			PROTEZIONE CUSCINETTO STERZO	Dust seal
13	<b>03070</b>	2			CUSCINETTO STERZO	Bearing
14	<b>72007.98</b>	1		<b>MX</b>	CANOTTO STERZO	Bridge axle
	<b>72031</b>	1		<b>END</b>	CANOTTO STERZO	Bridge axle
16	<b>21036</b>	4			GOMMINO ANTIVIBRANTE	Silent Block
17	<b>26106</b>	1			TUBETTO 12 x 47 x 10	Collar
18	<b>72037.11</b>	2			CAVALLOTTO INFERIORE	Holder, lower, handlebar
19	<b>49582</b>	2			VITE TE 10 x 65	Screw
20	<b>49646</b>	2			DADO M 10	Nut

## TAV. 03



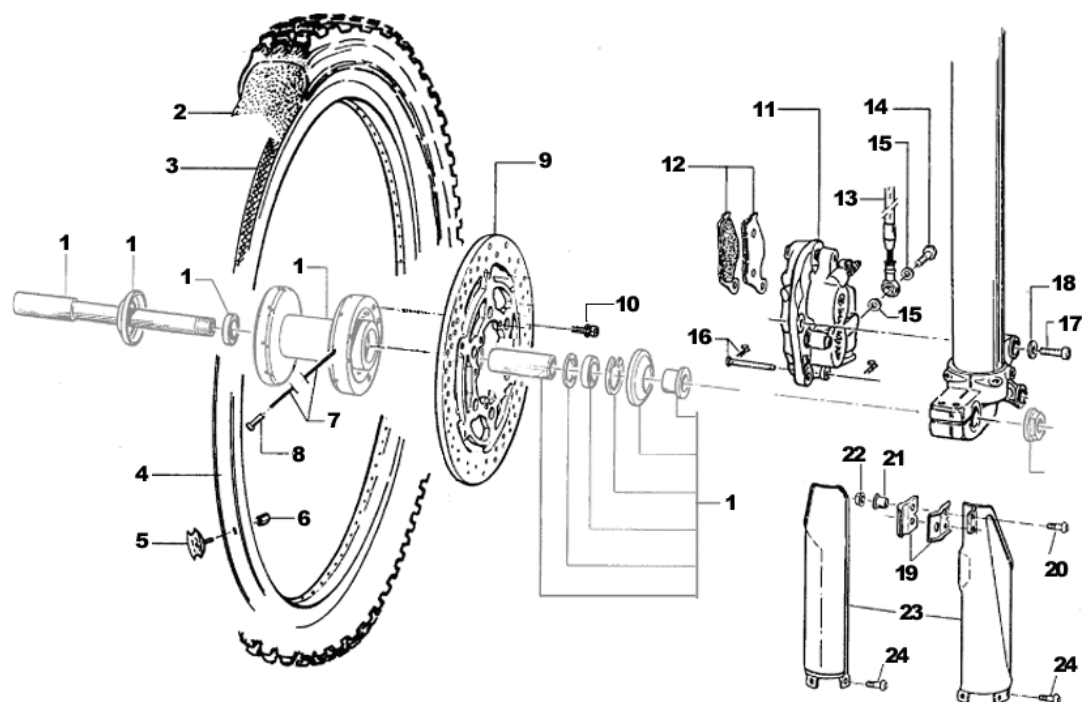
Pos.	Codice	Q.tà	'15	Note	Descrizione (ITA)	Description (ENG)
1	64010	-			COPPIA MANOPOLE PROGRIP	Grip (couple) PROGRIP
2	F64300	1			COMANDO GAS DOMINO (Completo di manopole)	Throttle assy (with Grips)
3	F64322	1			CAVO GAS	Throttle cable
4	F68201	1		MX ES	PULSANTE AVVIAMENTO MX ES	Switch, MX ES
5	F68103	1		END ES	COMANDO AVVIAMENTO ELETTRICO	Starter switch
6	69073	1			POMPA FRENO NISSIN CPL	Brake pump, Nissin Assy
7	69316	-			LEVA FRENO NISSIN	Brake lever
8	69078	-			VITE REGOLAZIONE LEVA	Adjusting screw, brake lever
9	69077	-			CUFFIA POMPA FRENO	Cover, rubber
10	69076	-			MOLLA LEVA FRENO	Spring, brake lever
11	69074	-			PROTEZIONE POMPA FRENO	Protection, rubber
12	43044	1		MX KS	CAVALLOTTO+LEVA	Holder+Lever, starter cable
13	F64326	1		MX KS	CAVO AVVIAMENTO CORPO FARFALLATO	Starter cable
14	12060	1		MX KS	O-RING	O-Ring
15	F08090	1		MX KS	CORPO	
16	F16451	1		MX KS	MOLLA	Spring
17	F08089	1		MX KS	PISTONE	Piston
18	69034	2			RONDELLA	Washer
19	69093	1		MX	BULLONE 10 X 1	Bolt
20	68061	1		END	INTERRUTTORE IDRAULICO STOP	Stop switch
21	69060.14	1		MX	TUBO FRENO ANTERIORE CROSS - BIANCO	Front brake hose, MX - WHITE
	69042.14	1		END	TUBO FRENO ANTERIORE ENDURO - BIANCO	Front brake hose, END - WHITE

## TAV. 04



Pos.	Codice	Q.tà	'15	Note	Descrizione (ITA)	Description (ENG)
1	64240	1			POMPA FRIZIONE	Hydraulic Clutch pump
2	64241	-			LEVA FRIZIONE	Clutch lever
3	64243	-			KIT REVISIONE PISTONE	Piston kit
4	64247	-			COPERCHIO SUP	Cap, top
5	64244	-		530	COPERCHIO SUPERIORE C/DECOMPRESSORE	Cap with decompressor, Top
6	64244.01	-			LEVETTA PER 64244	Lever
7	64249	-			CAVALLOTTO	Holder
8	43044	1			CAVALLOTTO+LEVA	Holder+Lever, starter cable
9	64245	-			PERNO LEVA	Pin, lever
10	35266.14	1		250	TUBO FRIZIONE IDRAULICA - BIANCO	Hose, clutch 250, White
	F35503.14	1		450/530	TUBO FRIZIONE IDRAULICA - BIANCO	Hose, clutch 450, White
11	F68189	1		MX	PULSANTE DI MASSA	Kill button
12	68029	1			COMMUTATORE MAPPA	Map switch
13	68030.10	1		END	COMMUTATORE LUCI/FRECCHE A MANUBRIO	Switch, handle
14	F64326	1			CAVO AVVIAMENTO CORPO FARFALLATO	Starter cable

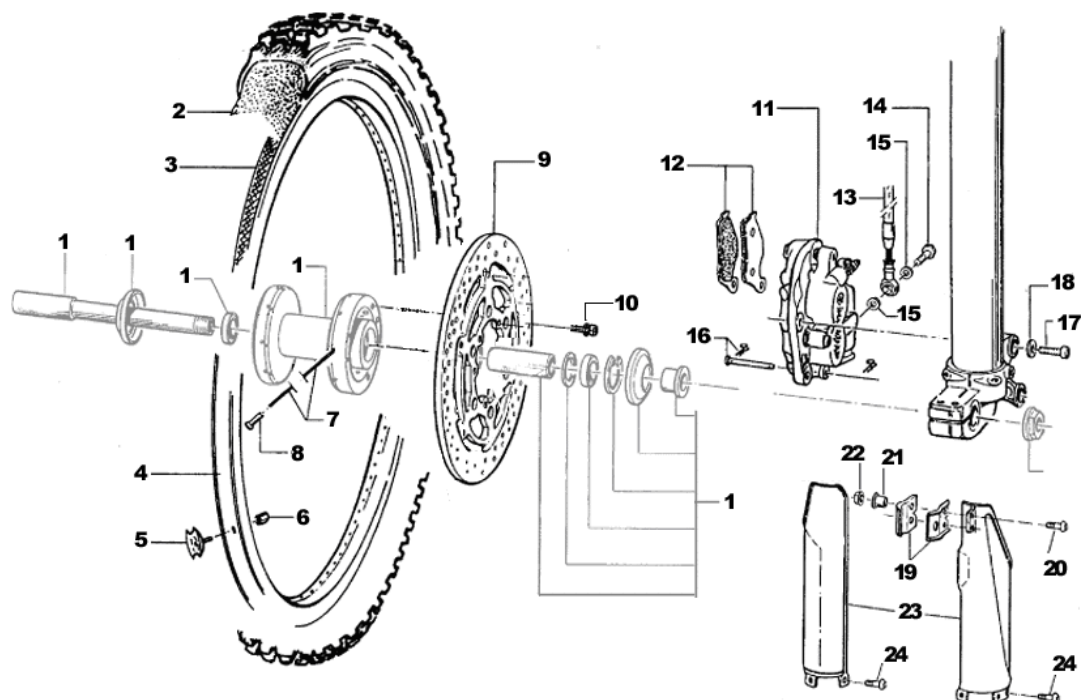
## TAV. 05



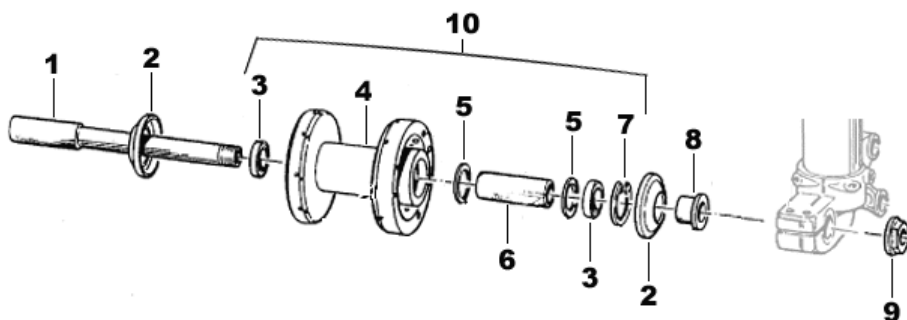
Pos.	Codice	Q.tà	'15	Note	Descrizione (ITA)	Description (ENG)
1	-----	-				
2	80150	1			CAMERA ARIA 21	Tube
3	70032	1			FLAP	Flap
4	70050	1			CERCHIO ANTERIORE 21 x 1.60	Front Rim
5	70030	1			FERMA COPERTONE ANTERIORE	Tube stopper
6	49671	1			DADO M 8 EXTRA ALTO	Nut
7	70246	36	'15		RAGGIO 230 X 4,0/3,1/4,0	Spoke
8	70062	36			NIPPLO 4 mm	Nipple
9	69260	1	'15		DISCO FRENO ANTERIORE D. 270	Front Brake disk
10	49370	6			VITE TE F/R 6 x 12	Screw
11	69064	1		MA50	PINZA FRENO ANTERIORE BREMBO - MARZOCCHI	Front brake caliper
	69222	1		KYB	PINZA FRENO ANTERIORE BREMBO - KAYABA	Front brake caliper
12	69107	-			PASTIGLIE FRENO	Brake pad
13	69060.14	1		MX	TUBO FRENO ANTERIORE CROSS - BIANCO	Front brake hose, MX - WHITE
	69042.14	1		END	TUBO FRENO ANTERIORE ENDURO - BIANCO	Front brake hose, END - WHITE
14	69093	1			BULLONE 10 X 1,5	Bolt
15	69034	2			RONDELLA	Washer
16	69165	-			PERNO PASTIGLIE BREMBO	Pin, brake pads
17	49503	2			VITE TCEI 8 X 35	Screw
18	49611	2			RONDELLA ACCIAIO 8	Washer
19	67063	1			PASSAFILO	Holder
20	49355	2			VITE TE F/R 6 x 16	Screw
21	26133	2			BOCCOLA	Collar



### TAV. 05

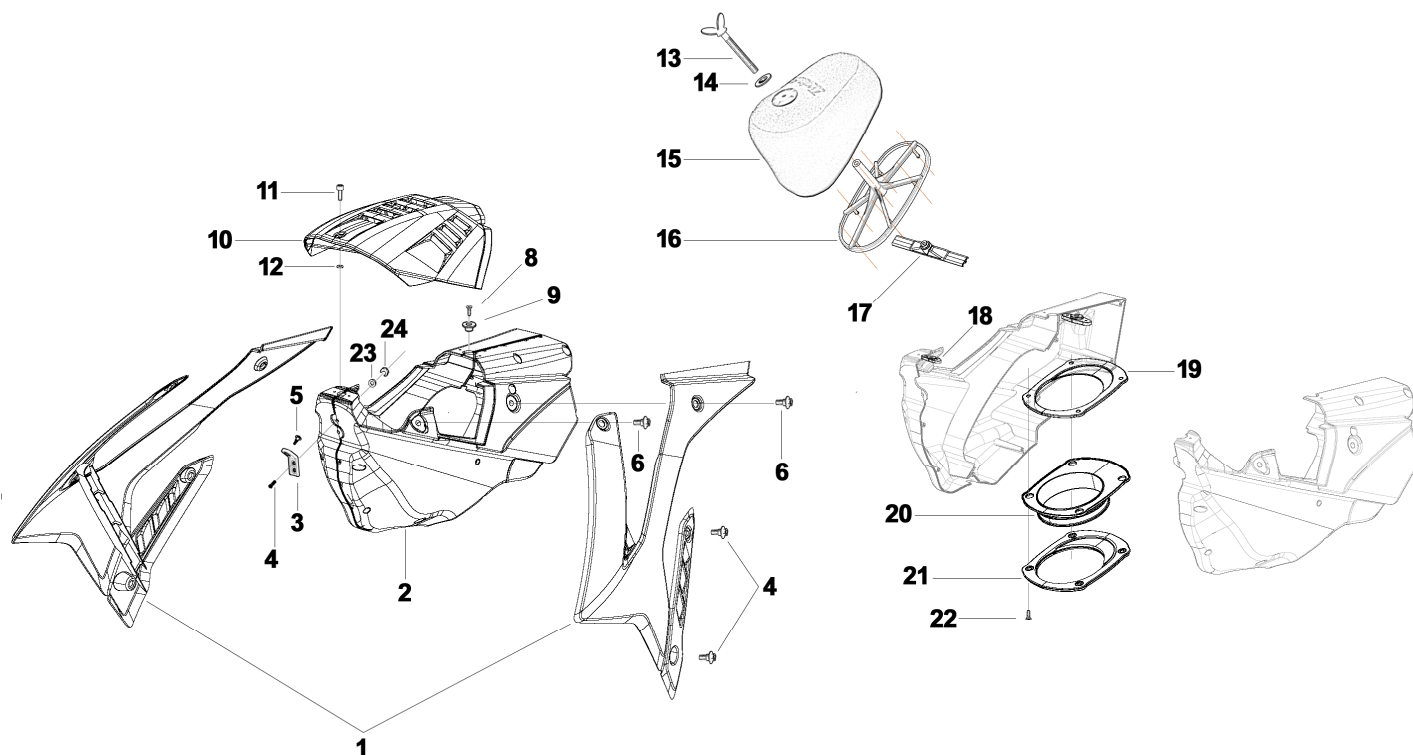


Pos.	Codice	Q.tà	Note	Descrizione (ITA)	Description (ENG)
22	49637	2		DADO	Nut
23	67107.05	1	<b>MA50</b>	PROTEZIONI FORCELLA MARZOCCHI - BLU	Fork guard, Marzocchi BLU
	67224	1	<b>KYB</b>	PROTEZIONI FORCELLA KAYABA - BLU	Fork guard, Kayaba BLU
	67107	-		PROTEZIONI FORCELLA - NERE	Fork guard, BLACK
	67218.11	-		PROTEZIONI FORCELLA - BIANCHE	Fork guard, WHITE
24	49571	6		VITE TBCE 6 x 7	Screw



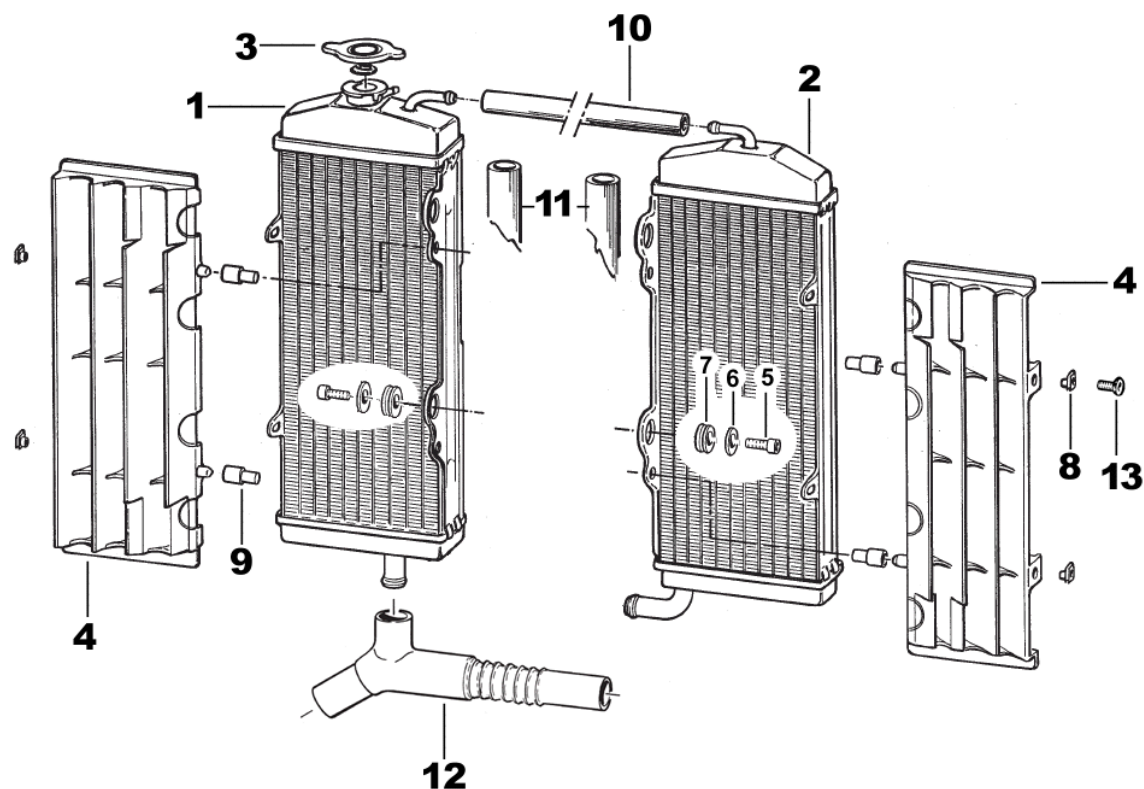
Pos.	Codice	Q.tà	Note	Descrizione (ITA)	Description (ENG)
1	74044	1		PERNO RUOTA ANTERIORE	Axle, front
2	69998	2		PARAPOLVERE	Dust seal
3	03071	2		CUSCINETTO	Bearing
4	70181	1		MOZZO NUDO	Hub, Front
5	70165	2		RONDELLA GOMMA	Kasher, rubber
6	70167	1		DISTANZIALE INTERNO MOZZO	Spacer
7	49250	1		SEEGER	Seeger
8	70166	1		BOCCOLA PERNO RUOTA ANTERIORE	Collar
9	49077	1		DADO PERNO	Nut, front axle
10	70188	-		MOZZO ANTERIORE CPL	Hub, front, Assy

## TAV. 06



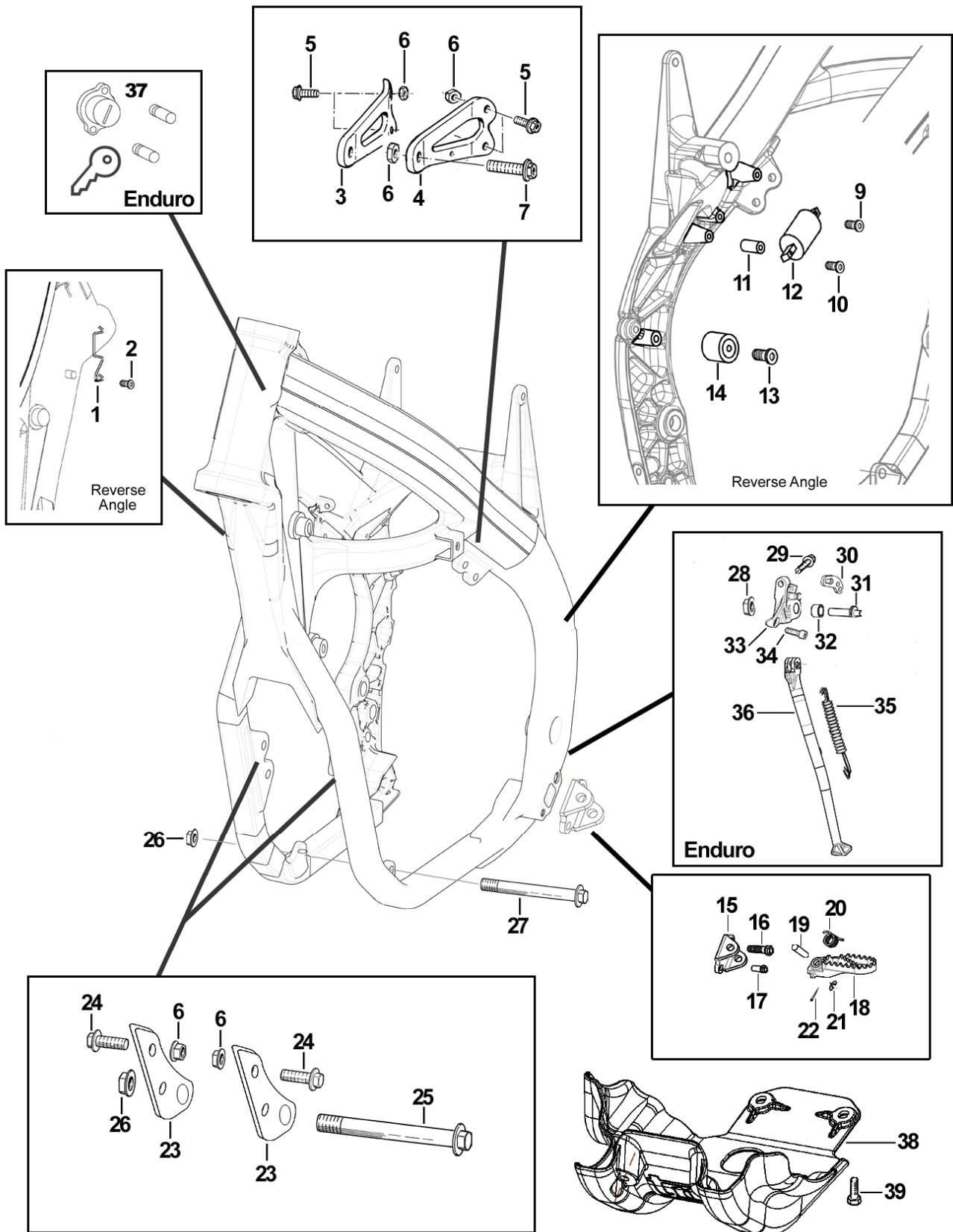
Pos.	Codice	Q.tà	'15	Note	Descrizione (ITA)	Description (ENG)
1	<b>67271.15</b>	1	'15		SET CONVOGLIATORI ARIA 4T BIANCHI SX+DX	Set Radiator Shroud (LH + RH) WHITE
2	<b>F67142</b>	-	'15		<b>CASSA FILTRO COMPLETA</b> (Completa di pos. 3+4+8+9+17+18+19+20+21+22)	<b>Air Box Assy</b> (Assy with pos. 3+4+8+9+17+18+19+20+21+22)
3	<b>26082</b>	1			PIASTRINO	Bracket
4	<b>49574</b>	6			VITE TBCE 6 X 12	Screw
5	<b>F49822</b>	1			VITE FLANG. 6x12	Screw
6	<b>49571</b>	4			VITE TBCE 6 X 7	Screw
8	<b>49406</b>	1			VITE TSEI 6 X 20	Screw
9	<b>26083</b>	1			BOCCOLA FISSAGGIO SELLA	Collar
10	<b>F67141</b>	1			COVER CASSA FILTRO - BIANCA	Cover, Airbox - WHITE
	<b>F67136</b>	1			COVER CASSA FILTRO - NERA	Cover, Airbox - BLACK
11	<b>49925</b>	1	'15		PERNO DI FISSAGGIO D8-316-110-190	Pin
12	<b>49923</b>	1	'15		RONDELLA	Washer
13	<b>49418</b>	1			GALLETTO FILTRO 6 x 102	Bolt, air filter
14	<b>49621</b>	1			RONDELLA	Washer
15	<b>66065</b>	1	'15		FILTRO ARIA	Air Filter
16	<b>F66521</b>	1	'15		GABBIA FILTRO	Cage, Air Filter
17	<b>F67137</b>	1	'15		STAFFA PER GABBIA FILTRO	Bracket
18	<b>49924</b>		'15		CLIP D8-336-400-121	Clip
19	<b>F67139</b>	1	'15		FLANGIA INTERNA	Flange, internal
20	<b>F66520</b>	1	'15		CUFFIA CASSA FILTRO	Airboot
21	<b>F67139.1</b>	1	'15		FLANGIA ESTERNA	Flange, external
22	<b>49402</b>	4	'15		VITE TSEI 5 x 20	Screw
23	<b>49117</b>	2	'15		RONDELLA	Washer
24	<b>49637</b>	2	'15		DADO	Nut

## TAV. 07



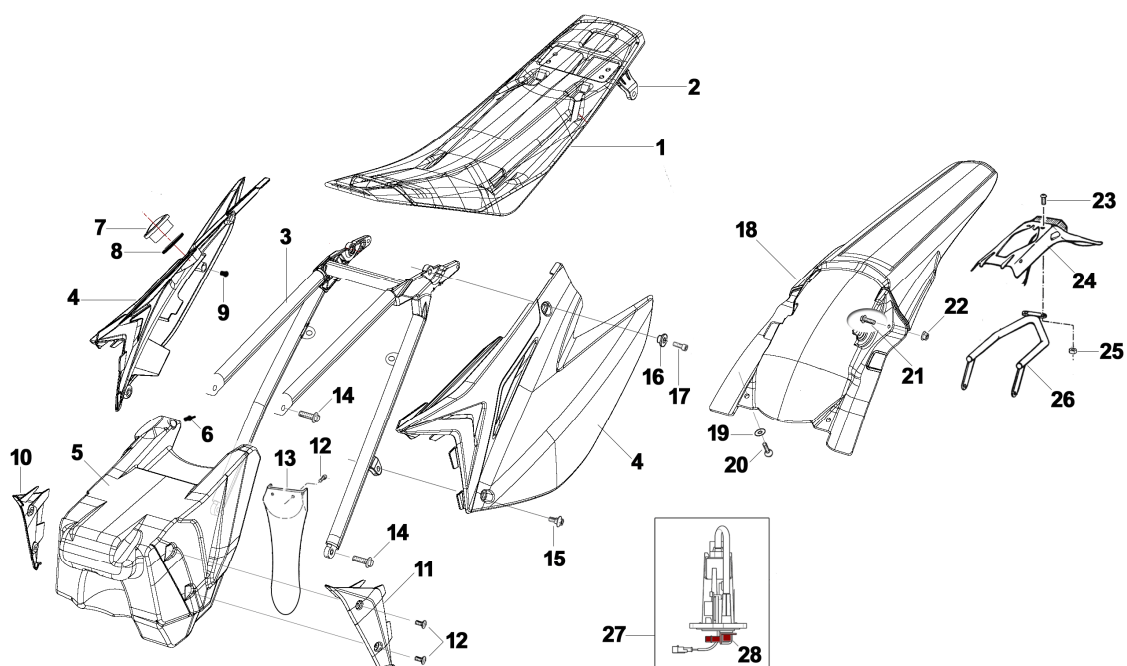
Pos.	Codice	Q.tà	'15	Note	Descrizione (ITA)	Description (ENG)
1	23054	1		250	RADIATORE 4T DX ( 9 CANALI ) CON TAPPO	Radiator, Right (Small) with cap
	F23316	1		450	RADIATORE 4T DX ( 12 CANALI ) CON TAPPO	Radiator, Right (Large) with cap
2	23055	1		250	RADIATORE 4T SX ( 9 CANALI )	Radiator, Left (Small)
	F23317	1		450	RADIATORE 4T SX ( 12 CANALI )	Radiator, Left (Large)
3	23010	1			TAPPO RADIATORE	Cap, radiator
	23024	-			TAPPO RADIATORE TONDO	Cap (round), radiator
4	F23321	2			SET PROTEZIONE RADIATORE	Grille, radiator
5	49481	4			VITE TCEI 6 X 12	Screw
6	49117	4			RONDELLA Alluminio	Washer Aluminum
7	21102	4			GOMMINO	Rubber
8	49801	4			PRESTOLA	Nut
9	F23303	4/8			BOCCOLA PROTEZIONE RADIATORE	Plastic collar, radiator grille
10	67036	-			TUBO GOMMA 8 X 14	Hose
11	21020	2			TUBO ACQUA	Water hose
12	F21408.1	1		450	MANICOTTO RADIATORI/POMPA ACQUA	Hose, Rdiator/Water pump
13	49320	2			VITE TB 6 X 15	Screw

**TAV. 08**



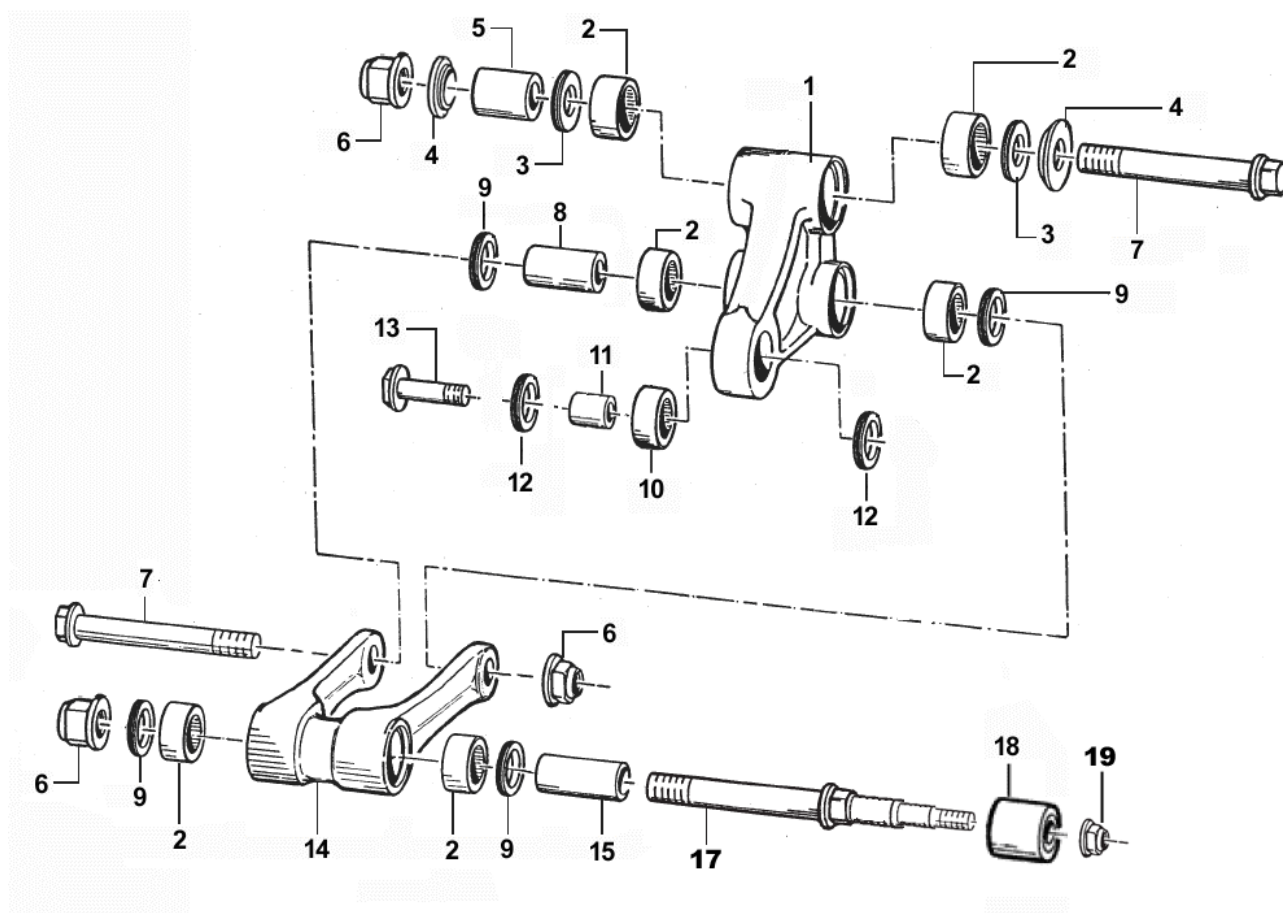
Pos	Codice	Q.tà	'15	Note	Descrizione (ITA)	Description (ENG)
1	16021	1			PASSATUBO	Holder, hose
2	49597	1			VITE TBCE 4 X 8	Screw
3	F26515	1		250	PIASTRINO ATTACCO MOTORE DX	Holder, engine (Right)
4	F26516	1			PIASTRINO ATTACCO MOTORE SX	Holder, engine (left)
3	F26441	1		450	PIASTRINO ATTACCO MOTORE DX	Holder, engine (Right)
4	F26440	1			PIASTRINO ATTACCO MOTORE SX	Holder, engine (left)
5	49364	4			VITE TE F/R 8 X 25	Screw
6	49680	8			DADO M8 FLANG. AUTOBLOCCANTE	Nut
7	49366	2		250	VITE TE F/R 8 x 40	Screw
	49365	2		450	VITE TE F/R 8 x 35	Screw
9	49356	1			VITE TE F/R 6 x 20	Screw
10	49359	1			VITE TE F/R 6 x 35	Screw
11	F26431	1			BOCCOLA BOBINA	Bush
12	F15458	1			BOBINA	Coil
13	49725	1			VITE SPECIALE ROTELLA 8 x 25	Screw, Special
14	67088.08	1			ROTELLA CATENA	Roller, chain
15	00692	1			PIASTRINO ATTACCO PEDANE	Holder, footpeg
16	49382	1			VITE ESAGONALE FLANG. 12 X 25	Screw
17	49383	1			VITE ESAGONALE FLANG. 8 X 25	Screw
18	73048.10	1			PEDANA DX - NERA	Footpeg, Right
	73049.10	1			PEDANA SX - NERA	Footpeg, Left
19	73064	2			PERNO PEDANE	Pin, footpeg
20	16022	2			MOLLA PEDANA	Spring, footpeg
21	49612	2			RONDELLA ACCIAIO 10	Washer
22	73036	2			COPIGLIA PEDANA	Pin
23	F26437	2		450	PIASTRINO FISSAGGIO MOTORE	Holder, engine
24	49364	4			VITE TE F/R 8 X 25	Screw
25	49351	1		250	VITE TE F/R 10 X 120	Screw
	49352	1		450	VITE TE F/R 10 X 125	Screw
26	F49962	2			DADO M 10 X 1.25 FLANGIATO	Nut, flange
27	49789	1			VITE TE F/R 10 X 131	Screw
28	49646	2			DADO M10 AUTOBLOCCANTE	Nut
29	49464	1			VITE TCEI 8 x 16	Screw
30	F73450	1		END	PIASTRINO ATTACCO MOLLA	Bracket, Spring
31	F49819	1		END	PERNO CAVALLETTO	Pin, Stand
32	F26429	1		END	BOCCOLA CAVALLETTO	Bush
33	F73439	1		END	SUPPORTO CAVALLETTO	Holder, stand
34	49464	2			VITE TCEI 8 x 16	Screw
35	16034.08	1		END	MOLLA CAVALLETTO	Spring, stand
36	F73438	1		END	CAVALLETTO	Stand
37	50512	1		END	KIT BLOCCASTERZO COMPLETO	
38	F50826	1		250	PARAMOTORE	Engine guard 250
	F50827	1		450	PARAMOTORE	Engine guard 450
39	F49861	4			VITE PARAMOTORE	Bolt

## TAV. 09



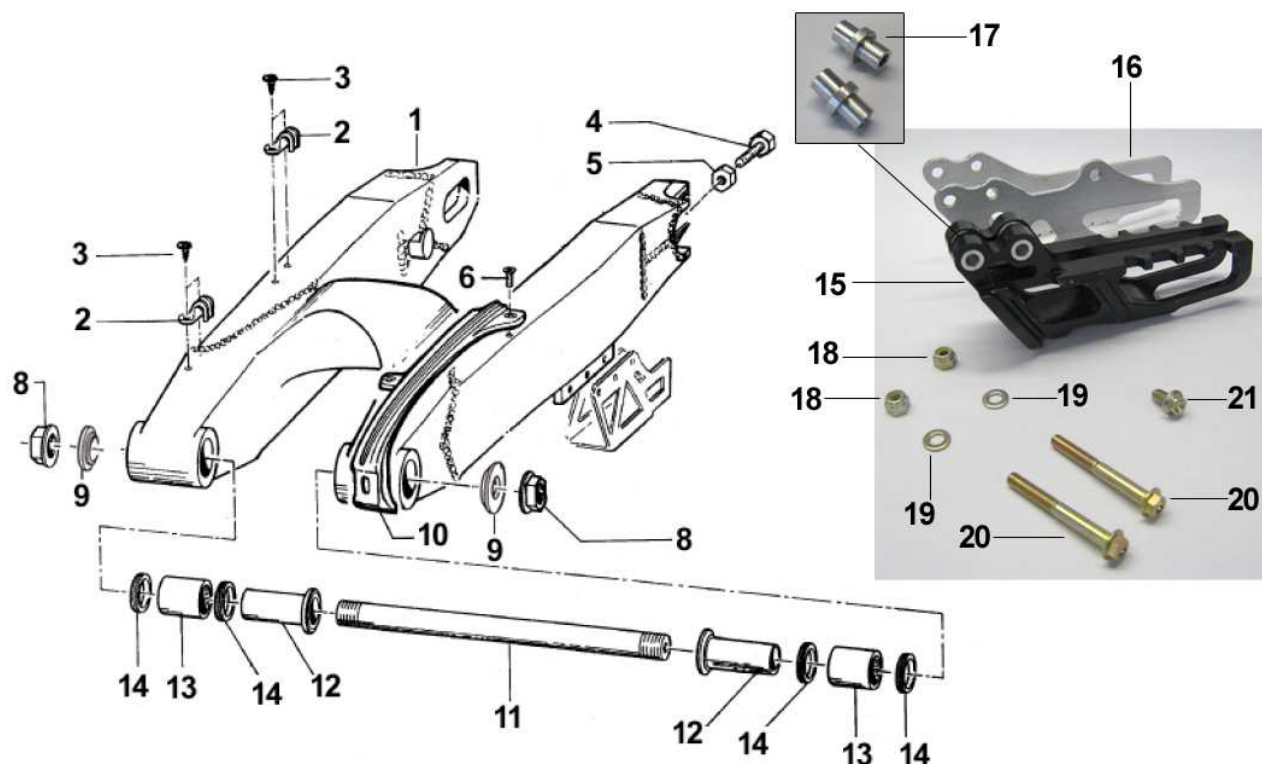
Pos.	Codice	Q.tà	'15	Note	Descrizione (ITA)	Description (ENG)
1	F67140	1	'15		SELLA 4T	Seat
	67275	-	'15		COPERTINA SELLA	Cover, seat
2	73047	2			PIASTRINO FONDO SELLA	Stay, seat
3	F73465	1	'15		CODINO TELAIO	Sub-Frame
4	67273.15	1	'15		SET LATERALI POSTERIORI SX+DX	Set Rear Side Panel LH+RH
5	F65131	1	'15		SERBATOIO TRASPARENTE	Fuel Tank, Transparent
	F65130	1	'15		SERBATOIO NERO	Fuel Tank, Black
6	65032	1	'15		SFIATO	Breather
7	F65129	1	'15		TAPPO SERBATOIO	Cap, Fuel tank
8	12039	1	'15		O-RING	O-Ring
9	21127	2			GOMMINO DISTANZIALE FIANCATINA/SCARICO	Rubber, spacer side panel/exhaust
10	F67132	1	'15		ALETTA DESTRA	
11	F67133	1	'15		ALETTA SINISTRA	
12	49317	6			VITE TB 5 x 10	Screw
13	67233	1	'15		PROTEZIONE MONO	Guard, shock absorber
14	49364	2			VITE TE F/R 8 x 25	Bolt
15	49574	2			VITE TBCE 6 X 12	Bolt
16	26059	2			BOCCOLA FISSAGGIO SELLA	Collar
17	49484	2			VITE TCEI 6 X 20	Screw
18	67251.15	1	'15		PARAFANGO POSTERIORE BIANCO	Rear Mudguard, White
19	49117	2			RONDELLA	Washer
20	49356	2			VITE TE F/R 6 x 20	Bolt
21	49316	2		MX	VITE TB 6 x 20	Screw
	49371	2		EN	VITE TB 6 x 25	Screw
22	49637	2			DADO M6 BASSO AUT.	Nut
23	49316	2		EN	VITE TB 6 x 20	Screw
24	67135.08	1		EN	PORTATARGA	Taillight, assy
25	49676	2			DADO M 6 AUTOBLOCCANTE FLANG.	Nut
26	73096.15	1	'15	EN	SUPPORTO PARAFANGO POSTERIORE	Holder, rear mudguard
27	F08197.MX	1	'15	MX	POMPA BENZINA MX	Fuel Pump MX
	F08197.END	1	'15	EN	POMPA BENZINA END	Fuel Pump END
28	F08122	-			RACCORDO	Joint

## TAV. 10



Pos.	Codice	Q.tà	'15	Note	Descrizione (ITA)	Description (ENG)
1	<b>73016.15</b>	-	'15		<b>TRIANGOLO SOSPENSIONE CPL</b> (Completo di pos. 1+2(x4)+3)	<b>Arm assy, relay</b> (Assy with pos. 1+2(x4)+3)
	<b>73145</b>	1	'15		TRIANGOLO SOSPENSIONE NUDO	Arm, relay
2	<b>19106</b>	6			GABBIA A RULLI 26 X 20 X 16	Needle bearing
3	<b>12010</b>	2			O-RING	O-ring
4	<b>73075</b>	2			COPERCHIO BOCCOLA	Cover, bush
5	<b>73211</b>	1			BOCCOLA 20 x 38 F. 12	Bushing
6	<b>49682</b>	3			DADO M 12 X 1.25 FLANGIATO	Nut, flange
7	<b>49345</b>	2			VITE TE F/R 12 X 90 1.50	Screw
8	<b>F73416</b>	1			BOCCOLA 20 x 48 F. 12	Bush
9	<b>12102</b>	4			O-RING	O-ring
10	<b>19101</b>	1			GABBIA A RULLI 18/12	Needle bearing
11	<b>73214</b>	1			BOCCOLA 18 x 20 F. 10	Bush
12	<b>F12312</b>	2			O-RING	O-ring
13	<b>49791</b>	1			VITE TE F/R 10 X 39 1.25	Screw
14	<b>73059.15</b>	-	'15		<b>TRAPEZIO SOSPENSIONE CPL</b> (Completo di pos. 14+2(x2))	<b>Rod assy</b> (Assy with pos. 14+2(x2))
	<b>73144</b>	1	'15		TRAPEZIO SOSPENSIONE NUDO	Rod
15	<b>73204</b>	1			BOCCOLA 20 x 74 F.12	Bush
17	<b>49790</b>	1			PERNO SNODO	Screw
18	<b>67088.08</b>	1			ROTELLA CATENA	Roller, chain
19	<b>49676</b>	1			DADO M 6 FLANGIATO	Nut, flange

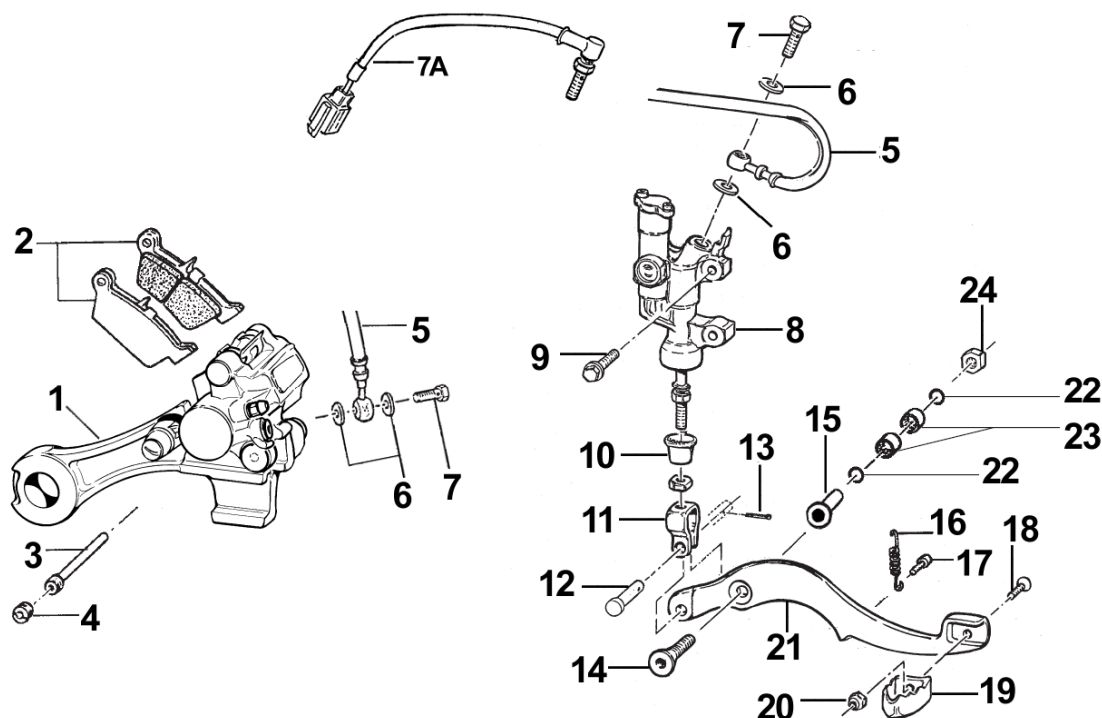
## TAV. 11



Pos.	Codice	Q.tà	'15	Note	Descrizione (ITA)	Description (ENG)
1		1	'15		FORCELLONE	Swingarm
2	67054	2			PASSAFILO	Holder
3	49794	4			VITE AUTOPERFORANTE 4.8 X 16	Screw
4	F49976	2			VITE TE 8 X 45 TUTTO FILETTO	Screw
5	49640	2			DADO M 8 FLANGIATO Ch. 12	Nut
6	49401	3			VITE TSEI 5 X 16	Screw
8	49095	2			DADO PERNO FORCELLONE	Nut, swingarm axle
9	73115	2			COPERCHIO BOCCOLA	Cover, bush
10	67099.15	1	'15		PROTEZIONE FORCELLONE	Chain slider, swingarm
11	74056	1			PERNO FORCELLONE	Axle, swingarm
12	73112	2			BOCCOLA FORCELLONE 16 X 30 X 49	Bush
13	19043	2			GABBIA A RULLI HK 20/30	Needle bearing
14	12102	4			O-RING	O-ring
15	67102.10	1			PASSACATENA NYLON	Guide, chain
16	73130	1			PASSACATENA ERGAL	Plate, chain guide
17	26092	2			BOCCOLA PASSACATENA D10/15 F6 L24	Bush
18	49638	2			DADO M 6 AUTOBLOCCANTE ALTO	Nut
19	49603	2			RONDELLA 6 X 12	Washer
20	49362	2			VITE TE F/R 6 x 50	Washer
21	49370	1			VITE TE F/R 6 x 12	Screw

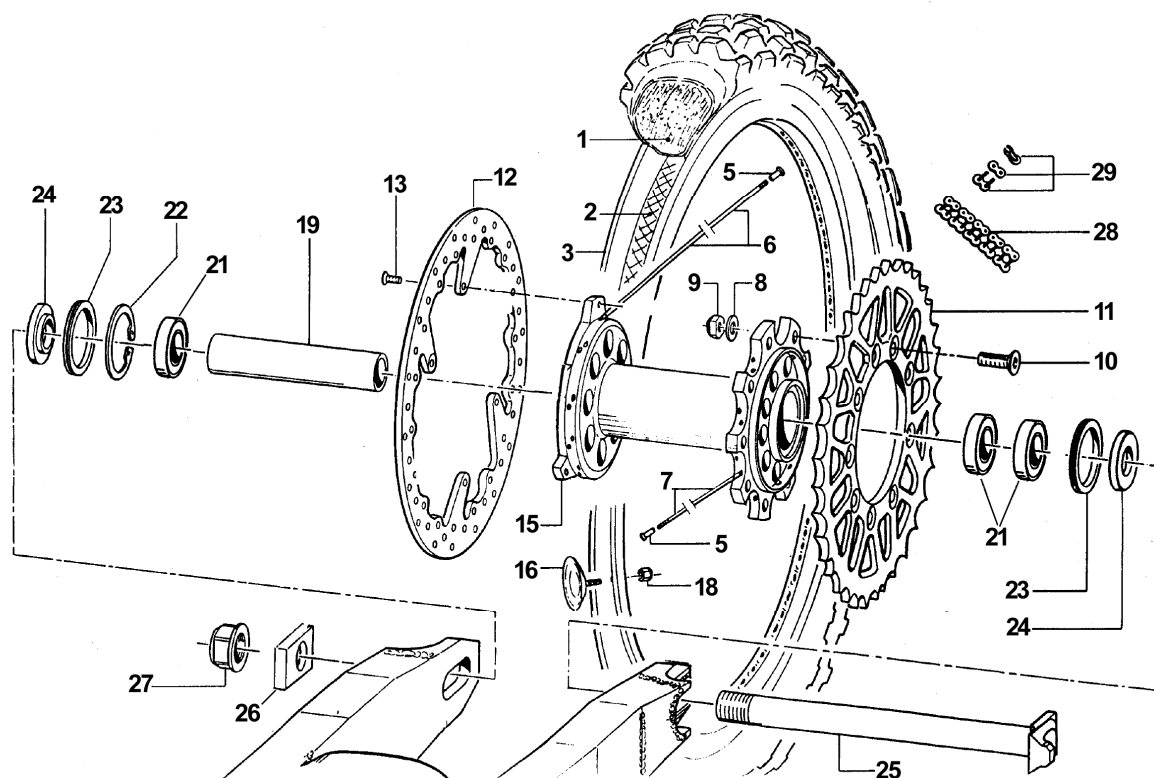


## TAV. 12



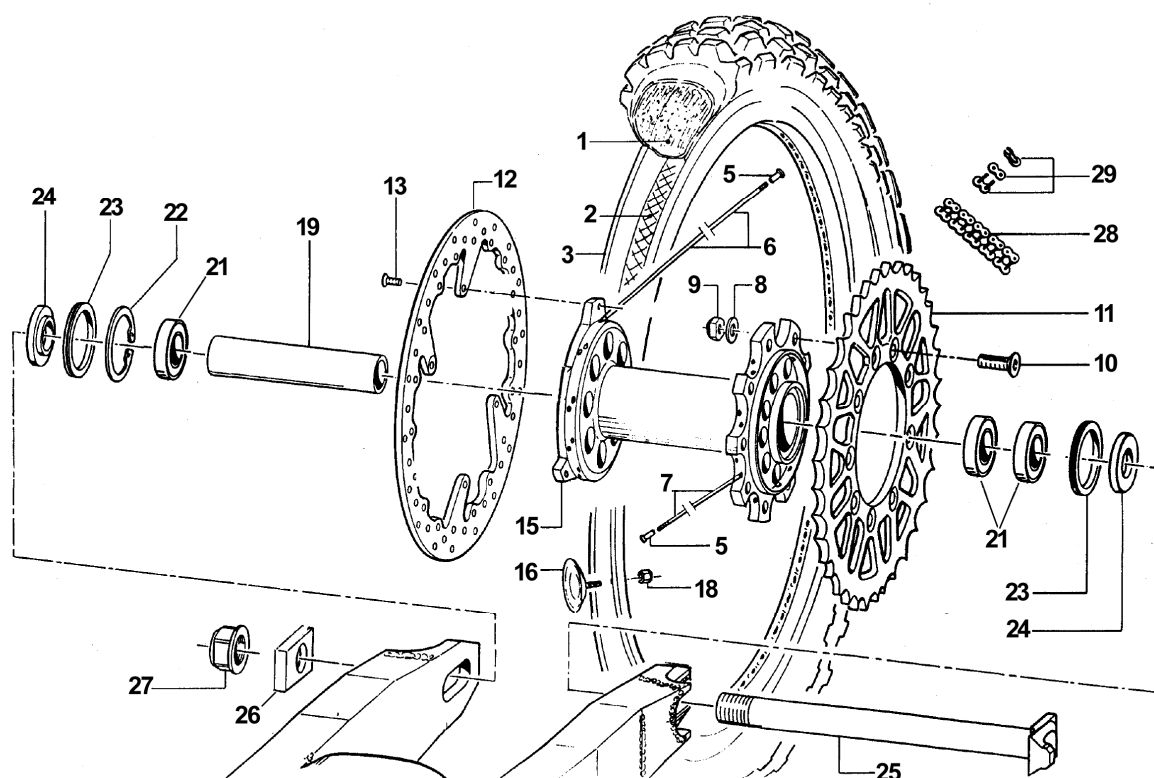
Pos.	Codice	Q.tà	'15	Note	Descrizione (ITA)	Description (ENG)
1	69185.15	1	'15		PINZA FRENO POSTERIORE	Rear brake caliper
2	69096.05	-			PASTIGLIE POST NISSIN	Nissin Brake pads
3	69088	-			PERNO PASTIGLIE	Pin, brake pads
4	69087	-			GRANO PERNO	Screw
5	F69519	1			TUBO FRENO POSTERIORE	Hose, rear brake
6	69034	4			RONDELLA	Washer
7	69036	2			BULLONE 10 X 1,25	Bolt
7A	68063	1		EN	INTERRUTTORE IDRAULICO STOP	Stop Switch
8	69181	1			POMPA FRENO POST NISSIN	Brake pump
9	49574	4			VITE TBCE 6 X 12	Screw
10	69083	-			CUFFIA POMPA	Boot
11	69125	1			FORCHETTA POMPA	Fork
12	69012.05	1			PERNO SNODO	Junction pin
13	68997	1			COPIGLIA PEDALE FRENO	Pin
14	49426	1			VITE TSEI 8 X 50	Screw
15	69205	1			BOCCOLA FRENO POSTERIORE	Bush, rear brake
16	F16434	1			MOLLA LEVA FRENO	Spring
17	49473	1			VITE TCEI 5 X 14	Screw
18	49400	1			VITE TSEI 5 X 14	Screw
19	69002.99	1			PARTE ANT PEDALE FRENO	Brake pedal tip
20	49633	6			DADO M 5 AUTOB BASSO	Nut
21	69250.08	1			<b>PEDALE FRENO POST CPL</b> (Completo di pos. 18+19+20+21)	<b>Brake pedal, rear Assy</b> (Assy with pos. 18+19+20+21)
22	12051	2			O-RING	O-ring
23	19044	2			GABBIA A RULLI HK 1210 AA	Bearing
24	49680	1			DADO M8 FLANG. AUTOBL.	Nut

## TAV. 13/1



Pos.	Codice	Q.tà	'15	Note	Descrizione (ITA)	Description (ENG)
1	80152	1		<b>MX</b>	CAMERA D'ARIA POSTERIORE 19	Tube, 19
	80151	1		<b>EN</b>	CAMERA D'ARIA POSTERIORE 18	Tube, 18
2	70038	1		<b>MX</b>	FLAP RUOTA 19	Flap
	70033	1		<b>EN</b>	FLAP RUOTA 18	Flap
3	70054	1		<b>250 MX</b>	CERCHIO POSTERIORE 19 X 1.85	Rear Rim
	70053	1		<b>450 MX</b>	CERCHIO POSTERIORE 19 X 2.15	Rear Rim
	70052	1		<b>250 E</b>	CERCHIO POSTERIORE 18 X 1.85	Rear Rim
	70055	1		<b>450 E</b>	CERCHIO POSTERIORE 18 X 2.15	Rear Rim
5	70062	36			NIPPLE ACCIAIO 4	Nipple
6	70243	18	'15	<b>MX</b>	RAGGIO 19 - 204 X 4/3,1/4 LATO FRENO	Spoke, 19 - 204x4 brake side
	70244	18	'15	<b>EN</b>	RAGGIO 18 - 192 X 4/3,1/4 LATO FRENO	Spoke, 18 - 192x4 brake side
7	70242	18	'15	<b>MX</b>	RAGGIO 19 - 211 X 4/3,1/4 LATO CORONA	Spoke, 19 - 211x4 sprocket side
	70245	18	'15	<b>EN</b>	RAGGIO 18 - 199 X 4/3,1/4 LATO CORONA	Spoke, 18 - 199x4 sprocket side
8	49611	9			RONDELLA ACCIAIO	Washer
9	49644	9			DADO M8 AUTOBLOCCANTE ALTO	Nut
10	49421	9			VIITE TSEI 8 X 25	Screw
11	70103.48	-			CORONA CATENA Z 48	Rear sprocket 48 T
	70103.49	-			CORONA CATENA Z 49	Rear sprocket 49 T
	70103.50	-			CORONA CATENA Z 50	Rear sprocket 50 T
	70103.51	-			CORONA CATENA Z 51	Rear sprocket 51 T
	70103.52	-			CORONA CATENA Z 52	Rear sprocket 52 T
	70103.53	-			CORONA CATENA Z 53	Rear sprocket 53 T
12	69210	1			DISCO FRENO POSTERIORE	Brake disk, rear
13	49355	4			VITE TE F/R 6 X 16 Ch. 8	Screw

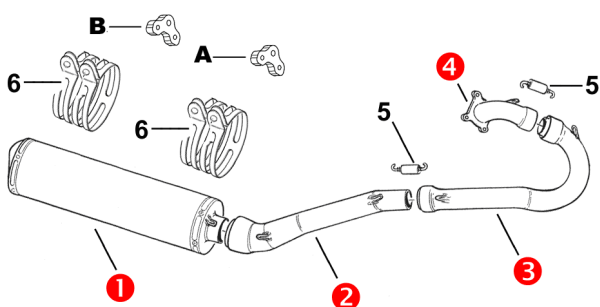
## TAV. 13/2



Pos.	Codice	Q.tà	'15	Note	Descrizione (ITA)	Description (ENG)
15	70119.3	1	'15		MOZZO RUOTA POSTERIORE NUDO	Hub, rear wheel
	70119.15	-	'15		<b>MOZZO RUOTA POST CPL</b> (Completo di pos. 15+19+21+22)	<b>Hub. assy with bearing</b> (Assy with pos. 15+19+21+22)
16	70027	1			FERMA COPERTONE ADLER 1.85	Tube stopper
	70028	1			FERMA COPERTONE ADLER 2.15	Tube stopper
18	49640	1			DADO M 8 FLANGIATO	Nut
19	70240	1	'15		DISTANZIALE INTERNO MOZZO	Spacer
21	03071	3	'15		CUSCINETTO 61905 2RS1	Bearing
22	49257	1	'15		SEEGER Ø 43	Snap ring
23	04074	2	'15		PARAPOLVERE RUOTA POSTERIORE	Dust seal
24	70241	2	'15		DISTANZIALE RUOTA POST	Spacer
25	74055.15	1	'15		PERNO RUOTA POSTERIORE	Axle, rear wheel
26	70140.15	1	'15		TENDICATENA	Puller, chain
27	49123	1	'15		DADO RUOTA POSTERIORE	Nut, rear wheel axle
29	70142	1		<b>MX</b>	CATENA REGINA 135 RX 116	Chain
	70141	1		<b>EN</b>	CATENA REGINA 135 ORC 116 O-ring	Chain with O-ring
30	70098	-		<b>MX</b>	GIUNTO CATENA REGINA	Joint, Regina chain
	70091	-		<b>EN</b>	GIUNTO CATENA REGINA O-ring	Joint with O-ring, Regina chain

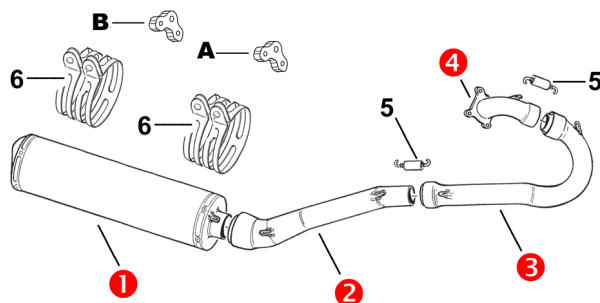
**TAV. 14**

**250Fi MX**



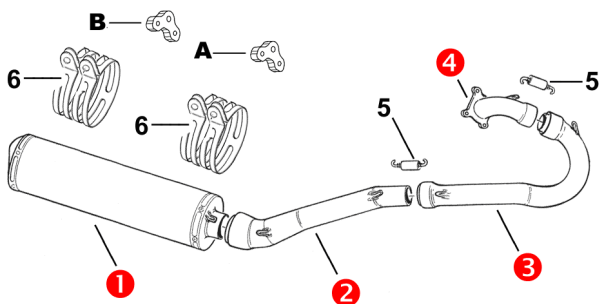
Pos.	Codice	Q.tà	'15	Note	Descrizione (ITA)
1	F27566	1	'15		SILENZIATORE 250 MX
2	F27565	1	'15		COLL. CENTRALE
3	F27564	1	'15		COLL. SECONDARIO
4	F13278	1			COLL. PRIMARIO
5	F27476	5			MOLLA
6	F27480	2			FASCIA STRETTA
A	F27570	1	'15		PIASTRINO
B	F27569	1	'15		PIASTRINO

**250Fi END**



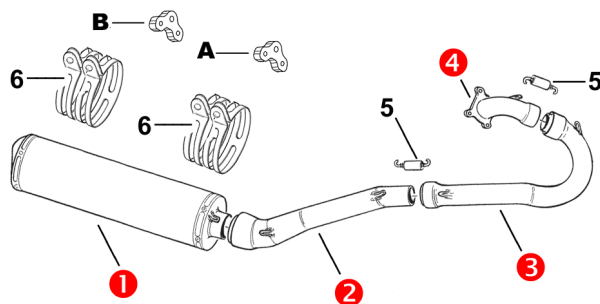
Pos.	Codice	Q.tà	'15	Note	Descrizione (ITA)
1	F27568	1	'15		SILENZIATORE 250 END
2	F27565	1	'15		COLL. CENTRALE
3	F27564	1	'15		COLL. SECONDARIO
4	F13278	1			COLL. PRIMARIO
5	F27476	5			MOLLA
6	F27555	2			FASCIA STRETTA
A	F27572	1	'15		PIASTRINO
B	F27571	1	'15		PIASTRINO

**450Fi MX**



Pos.	Codice	Q.tà	'15	Note	Descrizione (ITA)
1	F27559	1	'15		SILENZIATORE 450 MX
2	F27558	1	'15		COLL. CENTRALE
3	F27557	1	'15		COLL. SECONDARIO
4	F13283	1	'15		COLL. PRIMARIO
5	F27476	5			MOLLA
6	F27555	2			FASCIA STRETTA
A	F27572	1	'15		PIASTRINO
B	F27571	1	'15		PIASTRINO

**450Fi END**



Pos.	Codice	Q.tà	'15	Note	Descrizione (ITA)
1	F27560	1	'15		SILENZIATORE 450 END
2	F27558	1	'15		COLL. CENTRALE
3	F27577	1	'15		COLL. SECONDARIO
4	F13283	1	'15		COLL. PRIMARIO
5	F27476	5			MOLLA
6	F27555	2			FASCIA STRETTA
A	F27572	1	'15		PIASTRINO
B	F27571	1	'15		PIASTRINO

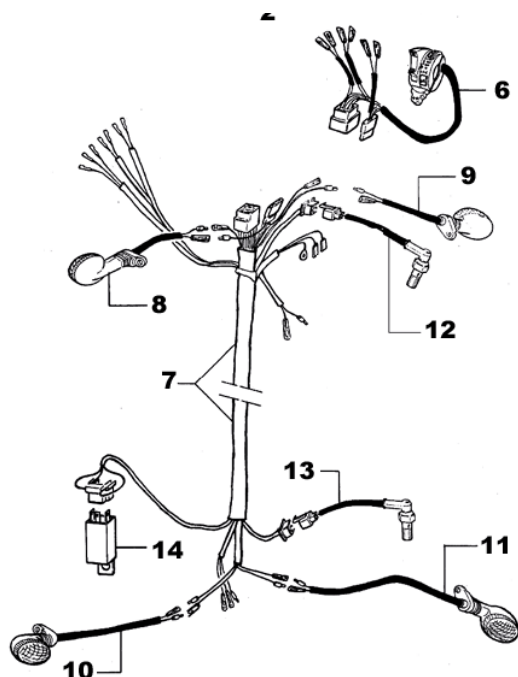
## TAV. 15



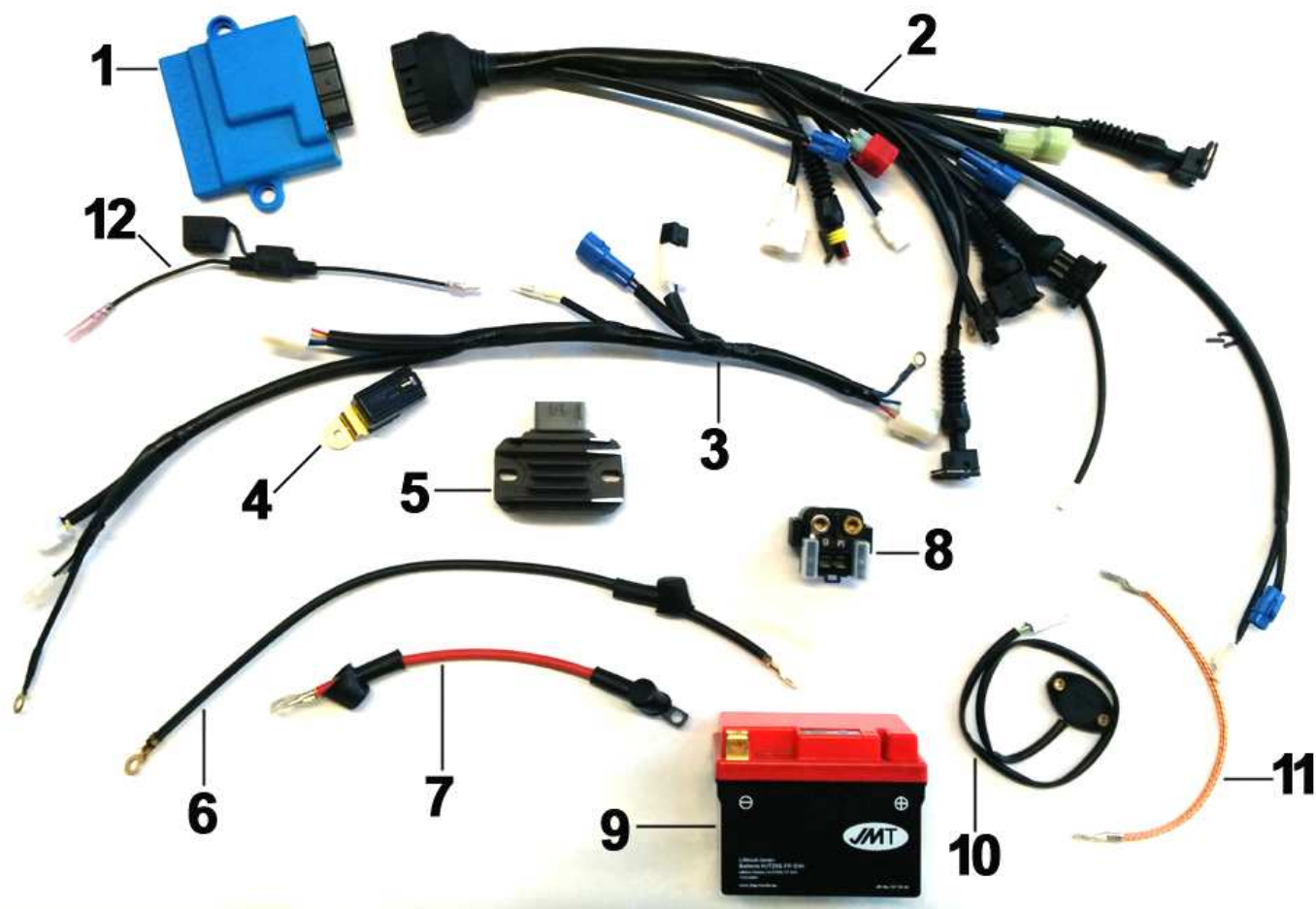
Pos.	Codice	Q.tà	'15	Note	Descrizione (ITA)	Description (ENG)
1	64125	1			CONTACHILOMETRI (Completo di cavo sensore 64215.2)	Speedometer (with wiring sensor 64215.2)
2	64126	1			CABLAGGIO CONTACHILOMETRI	Wiring, speedometer
3	64125.2	1			CABLAGGIO SENSORE CONTACHILOMETRI	Sensor, Wiring, Speedometer
4	64124	1			SUPPORTO CONTACHILOMETRI	Holder, speedometer
5	49355	1			VITE TE F/R 6 X 16	Screw
6	21045	2			GOMMINO	Rubber
7		2			VITE	Screw
8	49356	1			VITE TE F/R 6 X 20	Screw
9		1			SPESSORE	Spacer

## IMPIANTO ENDURO LUCI

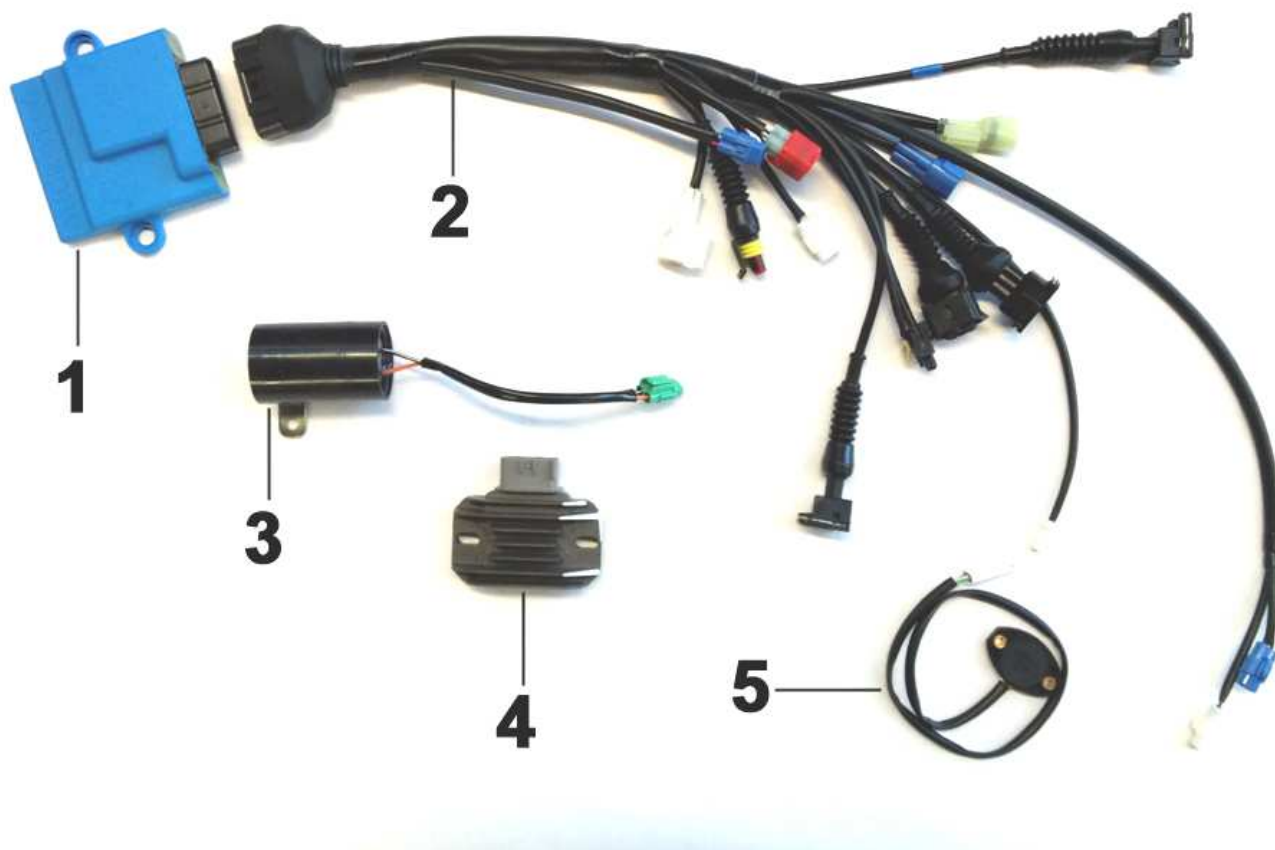
### Light Wiring



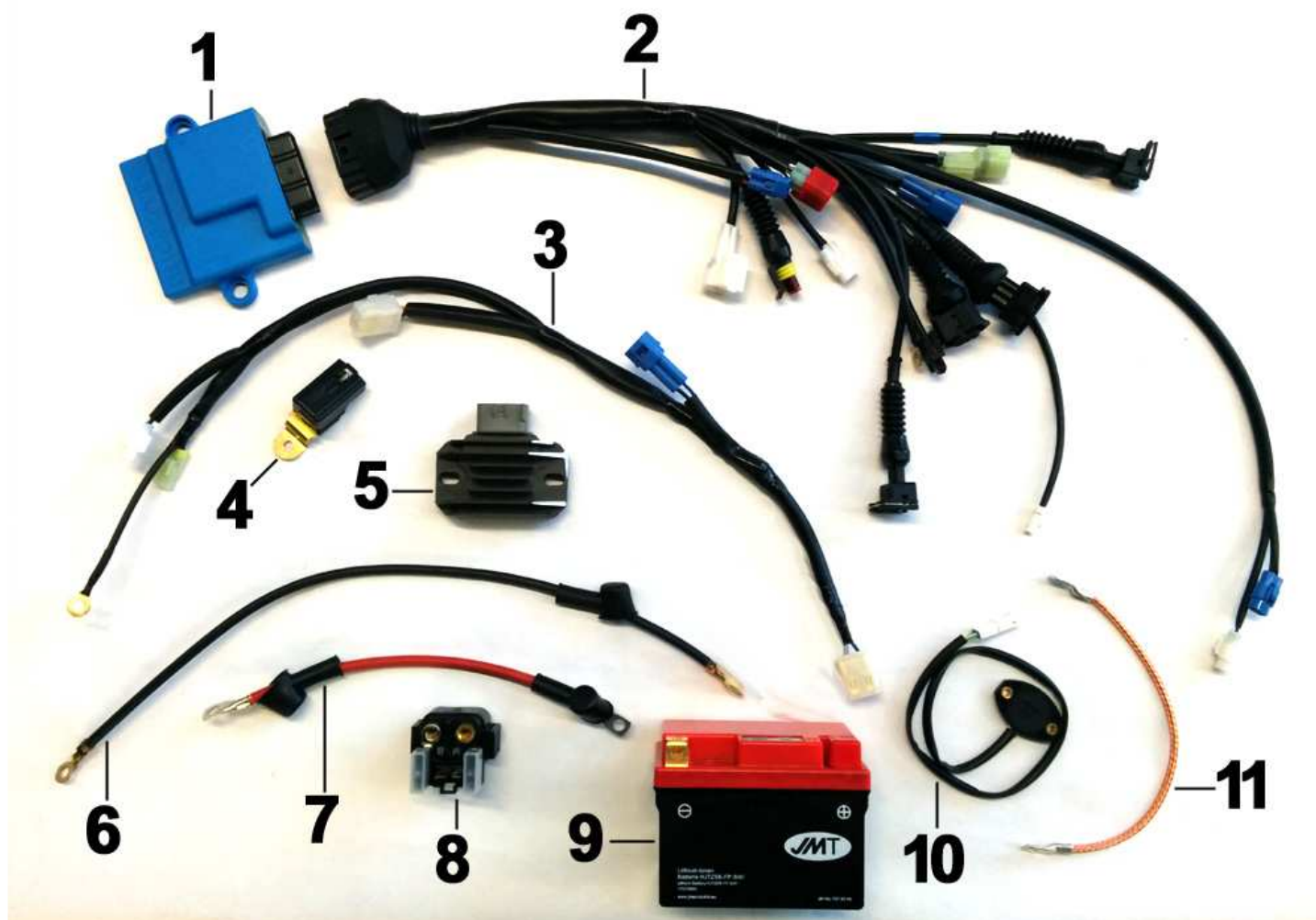
Pos.	Codice	'15	Q.tà	Descrizione
6	68030.10		1	Commutatore a manubrio Switch, handle
7	F68216	'15	1	Cablaggio centrale Wiring, light
8	68030.2		1	Freccia Anteriore Sinistra Flasher Light, Front left
9	68030.1		1	Freccia Anteriore Destra Flasher Light, Front right
10	68030.4		1	Freccia Posteriore Sinistra Flasher Light, Rear left
11	68030.3		1	Freccia Posteriore Destra Flasher Light, Rear right
12	68061		1	Interr. Stop Pompa Freno ANT Stop switch, Front
13	68063		1	Inter. Stop Pompa Freno POST Sport switch, Rear
14	F68111		1	Centralina intermittenza frecce CDI, flasher

**TAV. 16****CABLAGGI 250/450 END AVV. ELETTRICO**  
(Wiring 250/450 END Electric Starter)

Pos.	Codice	Q.tà	'15	Note	Descrizione (ITA)	Description (ENG)
1		1		<b>250Fi</b>		
		1		<b>450Fi</b>		
2	<b>F68210</b>	1	'15		CABLAGGIO	Wiring
3	<b>F68211</b>	1	'15		CABLAGGIO SUPPLEMENTARE	Wiring
4	<b>F68212</b>	1	'15		RELAY RCA1AR12A5J	Relay
5	<b>F15476</b>	1			REGOLATORE KOKUSAN RX4501	Regulator
6	<b>F68214</b>	1	'15		CAVO BATTERIA NERO	Cable, Black, battery
7	<b>F68213</b>	1	'15		CAVO BATTERIA ROSSO	Cable, Red, battery
8	<b>F68102</b>	1			REPLAY	Replay
9	<b>68094</b>	1	'15		BATTERIA	Battery
10	<b>F08236</b>	1	'15		SENSORE POSIZIONE CAMBIO	Sensor. Gear position
11	<b>F68215</b>	1	'15		TRECCIA DI MASSA	Earthing connection
12	<b>F68131</b>	1			PORTAFUSIBILE	Fuse holder

**TAV. 17****CABLAGGI 250/450 MX KICK STARTER**  
(Wiring 250/450 MX Kick Starter)

Pos.	Codice	Q.tà	'15	Note	Descrizione (ITA)	Description (ENG)
1		1		250Fi		
		1		450Fi		
2	F68210	1	'15		CABLAGGIO	Wiring
3	F15557	1			CONDENSATORE	Condenser
4	F15559	1			REGOLATORE KOKUSAN RX4513	Regulator
5	F08236	1	'15		SENSORE POSIZIONE CAMBIO	Sensor. Gear position

**TAV. 18****CABLAGGI 250/450 MX AVV. ELETTRICO**  
(Wiring 250/450 MX Electric Starter)

Pos.	Codice	Q.tà	'15	Note	Descrizione (ITA)	Description (ENG)
1		1		<b>250Fi</b>		
		1		<b>450Fi</b>		
2	<b>F68210</b>	1	'15		CABLAGGIO	Wiring
3		1	'15		CABLAGGIO SUPPLEMENTARE	Wiring
4	<b>F68212</b>	1	'15		RELAY RCA1AR12A5J	Relay
5	<b>F15559</b>	1			REGOLATORE KOKUSAN RX4513	Regulator
6	<b>F68214</b>	1	'15		CAVO BATTERIA NERO	Cable, Black, battery
7	<b>F68213</b>	1	'15		CAVO BATTERIA ROSSO	Cable, Red, battery
8	<b>F68102</b>	1			REPLAY	Replay
9	<b>68094</b>	1	'15		BATTERIA	Battery
10	<b>F08236</b>	1	'15		SENSORE POSIZIONE CAMBIO	Sensor. Gear position
11	<b>F68215</b>	1	'15		TRECCIA DI MASSA	Earthing connection



**TAV. 19**



**F94172**

*SM SM* — **94109.15**

*MX MX* — **94107.15**

*EN EN* — **94108.15**

**KYB**  
**KYB** } **94111.15**

*250Fi* *250Fi* — **F94173**

*450Fi* *450Fi* — **F94174**

*530Fi* *530Fi* — **F94175**