

2 Tempi
TELAIO-FRAME
Mx - End
2013
Parts Catalogue

Tm Racing Spa
Via Fano 6
61100 Pesaro ITALY

Phone: +39 0721 25.113
Fax +39 0721 40.18.08 (Amministrazione)
Fax +39 0721 40.66.44 (Magazzino Ricambi)

Home Page: <http://www.tmracing.it>
E-mail: info@tmracing.it

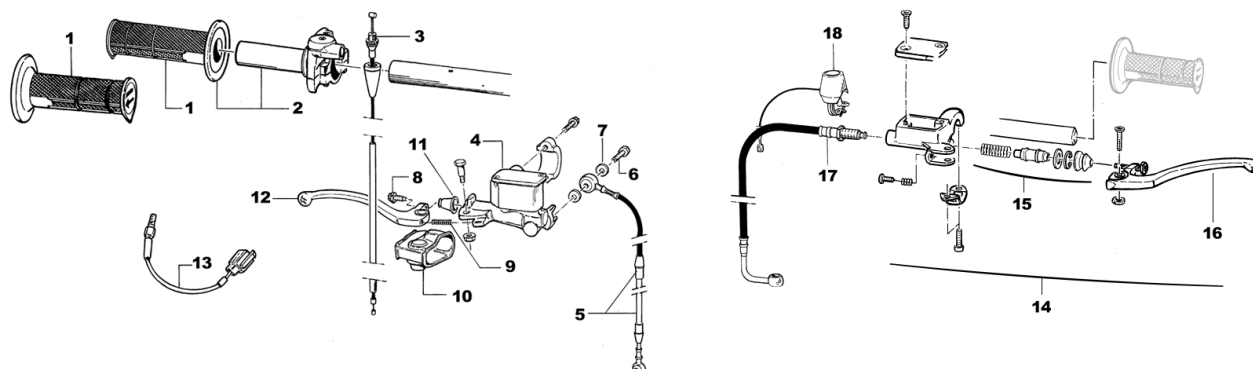
Ultimo aggiornamento (Last Update):
giovedì 15 novembre 2012


VERSION 1.0

© Tm Racing s.p.a. 2012

POMPA FRENO ANTERIORE – POMPA FRIZIONE

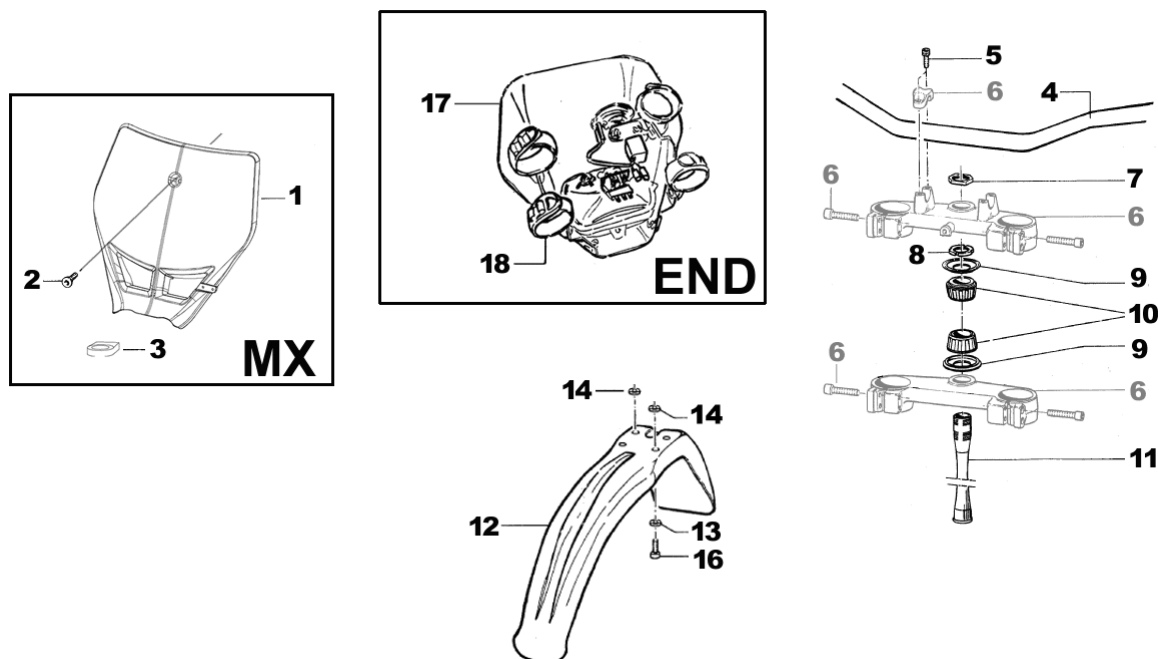
Brake pump – Clutch pump



| Pos. | Codice | Q.tà | '13 | Note | Descrizione (ITA) | Description (ENG) |
|------|-----------------|------|-----|--------------------------|-----------------------------------------------------------|---------------------------------------------------------------------------------------------------|
| 1 | 64009 | - | | | COPPIA MANOPOLE DOMINO NERE | Grip (couple) Domino Black |
| | 64010 | - | | | COPPIA MANOPOLE PRO-GRIP | Grip (couple) Pro-Grip |
| 2 | 64017 | 1 | | | COMANDO GAS DOMINO (Completo di manopole) | Throttle assy (with Grips) |
| 3 | 64036.08 | 1 | | | CAVO GAS | Throttle cable |
| 4 | 69073 | 1 | | | POMPA FRENO NISSIN CPL | Brake pump, Nissin Assy |
| 5 | 69060 | 1 | | MX | TUBO FRENO ANTERIORE CROSS | Front brake hose, MX |
| | 69042.08 | 1 | | END | TUBO FRENO ANTERIORE ENDURO | Front brake hose, END |
| 6 | 69094 | 1 | | MX | BULLONE 10 X 1.25 | Bolt |
| 7 | 69034 | 4 | | | RONDELLA | Washer |
| 8 | 69078 | - | | | VITE REGOLAZIONE LEVA | Adjusting screw, brake lever |
| 9 | 69076 | - | | | MOLLA LEVA FRENO | Spring, brake lever |
| 10 | 69074 | - | | | PROTEZIONE POMPA FRENO | Protection, rubber |
| 11 | 69077 | - | | | CUFFIA POMPA FRENO | Cover, rubber |
| 12 | 69316 | - | | | LEVA FRENO NISSIN | Brake lever |
| 13 | 68061 | 1 | | END | INTERRUTTORE IDRAULICO STOP | Stop switch |
| 14 | 64240 | 1 | | | POMPA FRIZIONE IDR. BREMO | Hydraulic Clutch pump |
| 15 | 64243 | - | | | KIT REVISIONE POMPA FRIZIONE BREMO | Cylinder and Rubber kit |
| 16 | 64241 | - | | | LEVA FRIZIONE BREMO | Clutch lever |
| 17 | 35266 | 1 | | 125 | TUBO FRIZIONE IDRAULICA 125 | Hose, Clutch |
| | F35503 | 1 | | 250 300 | TUBO FRIZIONE IDRAULICA 250/300 Occhiello foro Ø 10 mm |  Hose, Clutch |
| 18 | 68014 | 1 | | MX | PULSANTE STOP | Kill button |

STERZO

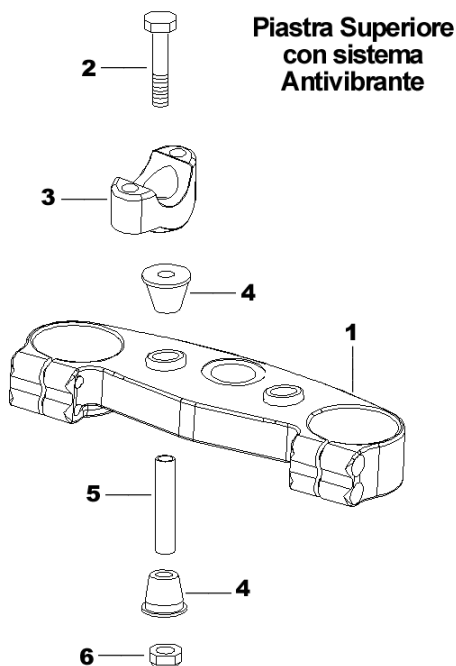
Steering



| Pos. | Codice | Q.tà | '13 | Note | Descrizione (ITA) | Description (ENG) |
|------|-----------------|------|-----|------------|------------------------------------|----------------------------|
| 1 | 67177.08 | 1 | | MX | PORTA NUMERO ANTERIORE MX - BLU | Front number plate - Blue |
| | 67045.08 | - | | | PORTA NUMERO ANTERIORE MX - NERO | Front numner plate - Black |
| | 67217.11 | - | | | PORTA NUMERO ANTERIORE MX - BIANCO | Front numner plate - White |
| 2 | 49574 | 1 | | MX | VITE TBCE 6 X 12 | Screw |
| 3 | 67178 | 1 | | | PASSAFILO | Holder |
| 4 | 64069 | 1 | | | MANUBRIO NERO REIKON 28mm | Handlebar, Black |
| 5 | 49502 | 4 | | | VITE TCEI 8 X 30 | Screw |
| 6 | ----- | - | | | VEDI PAG. 5 | See page 5 |
| 7 | 49080 | 1 | | | DADO ALUMINIO STERZO | Nut, steering |
| 8 | 72008.98 | 1 | | | GHIERA STERZO | Nut |
| 9 | 72002.02 | 2 | | | PROTEZIONE CANOTTO STERZO | Dust seal |
| 10 | 03070 | 2 | | | CUSCINETTO CONICO STERZO | Bearing |
| 11 | 72007.98 | 1 | | | CANOTTO STERZO CROSS | Steering stem, Cross |
| | 72031 | 1 | | | CANOTTO STERZO ENDURO | Steering stem, Enduro |
| 12 | 67131.12 | 1 | | | PARAFANGO ANTERIORE - BLU | Front mudguard - Blue |
| | 67159.12 | - | | | PARAFANGO ANTERIORE - NERO | Front mudguard - Black |
| | 67216.12 | - | | | PARAFANGO ANTERIORE - BIANCO | Front mudguard - White |
| 13 | 26084 | 4 | | | RONDELLA ALLUMINIO | Washer, Aluminum |
| 14 | 26132 | 4 | | | SPESSORE PARAFANGO | Spacer, Aluminum |
| 16 | 49356 | 4 | | | VITE TE F/R 6 X 20 | Screw |
| 17 | 67043.12 | 1 | | END | PORTAFARO | Head light |
| 18 | 21126.09 | - | | END | ELASTICO PORTAFARO | Rubber |

Piastra SUPERIORE con Sistema ANTIVIBRANTE

Upper Triple Clamp with SILENT BLOCK



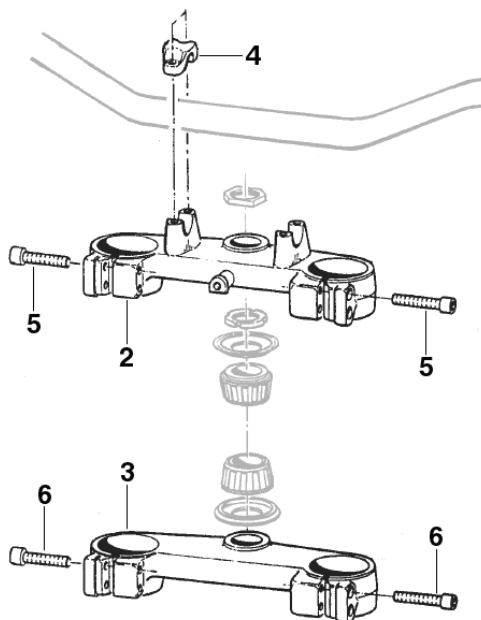
| Pos. | Codice | Q.tà | '13 | Descrizione |
|------|----------|------|------------|------------------------------------------------------------------------------------------|
| 1 | 72000.61 | 1 | | Piastra superiore RP SB 50,22 MARZOCCHI SILVER Upper triple clamp SB MARZOCCHI |
| | 72000.65 | 1 | '13 KYB | Piastra superiore RP SB KAYABA SILVER Upper triple clamp SB MARZOCCHI |
| 2 | 49582 | 2 | | Vite TE 10 x 65 Screw |
| 3 | 72037.11 | 2 | | Cavalotto inferiore x Silent block - SILVER Handlebar holder, lower |
| 4 | 21036 | 4 | | Gommino antivibrante Silent block |
| 5 | 26106 | 2 | | Tubetto 12 x 47 x 10 Collar |
| 6 | 49646 | 2 | | Dado M10 basso autobloccante Nut |

Piastra Superiore SB Assemblata
Upper Triple clamp with Silent-Block ASSY

| | | | | |
|--|----------|--|------------|---------------------------------------------------------|
| | 72000.62 | | | Piastra superiore RP SB 50,22 MARZOCCHI - SILVER |
| | 72000.70 | | '13 KYB | Piastra superiore RP SB KAYABA - SILVER |

PiastrE FORCELLA

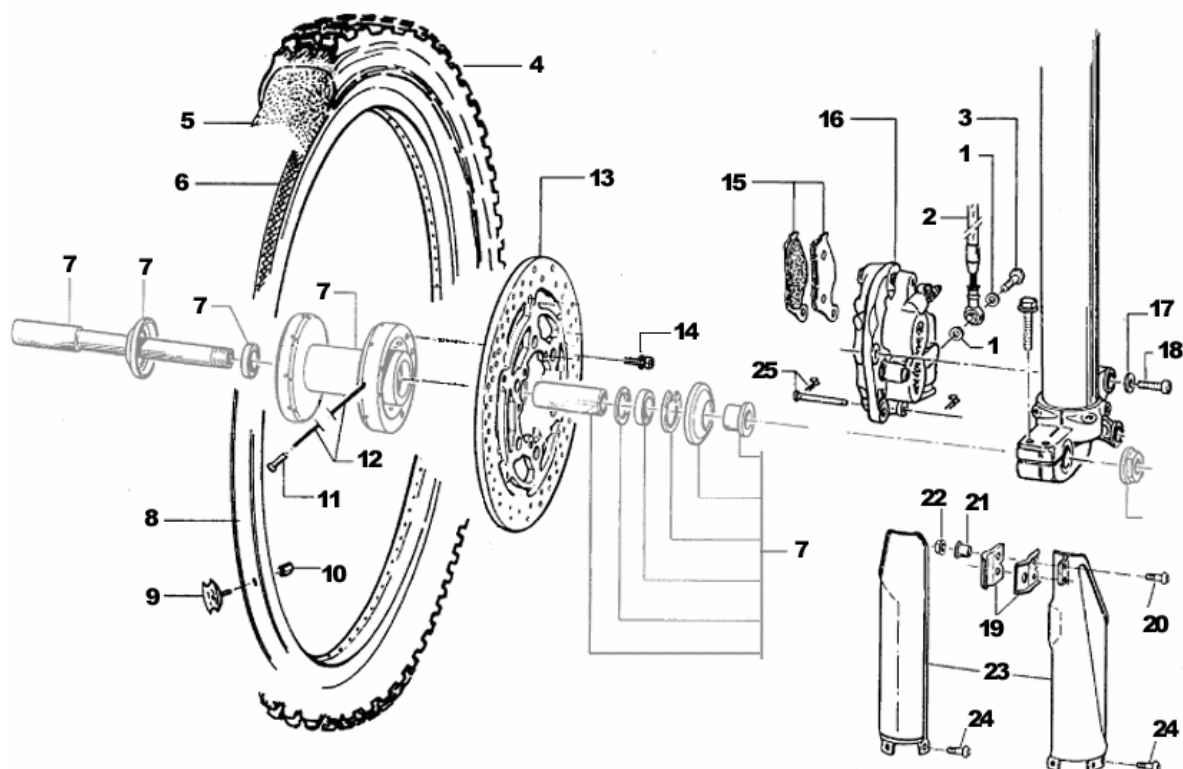
Front FORK Triple Clamp



| Pos. | Codice | Q.tà | '13 | Descrizione |
|------|----------|------|------------|-----------------------------------------------------------------------------------------------------------------|
| 2 | 72000.60 | 1 | | Piastra SUPERIORE Marzocchi Ø 50 RP - SILVER Upper triple clamp Marzocchi Ø 50 Machined from block |
| | 72000.60 | 1 | '13 KYB | Piastra SUPERIORE KAYABA RP - SILVER Upper triple clamp KAYABA Machined from block |
| 3 | 72000.59 | 1 | | Piastra INFERIORE Marzocchi Ø 50,22 RP - SILVER Lower triple clamp Marzocchi Ø 50 Machined from block |
| | 72000.59 | 1 | '13 KYB | Piastra INFERIORE KAYABA RP - SILVER Lower triple clamp KAYABA Machined from block |
| 4 | 72036.11 | 2 | | CAVALLOTTO SUPERIORE - SILVER Handlebar Holder |
| 5 | 49503 | 4 | | VITE TCEI 8 X 35 Screw |
| 6 | 49504 | 4 | | VITE TCEI 8 X 40 Screw |

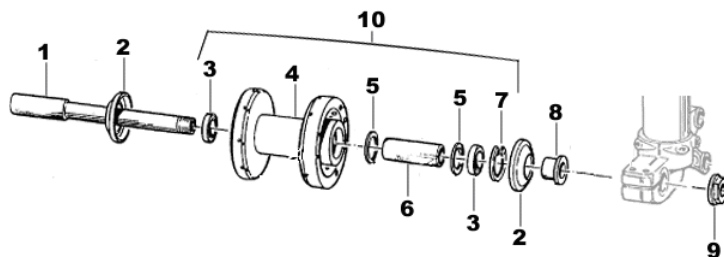
RUOTA ANTERIORE

Front Wheel



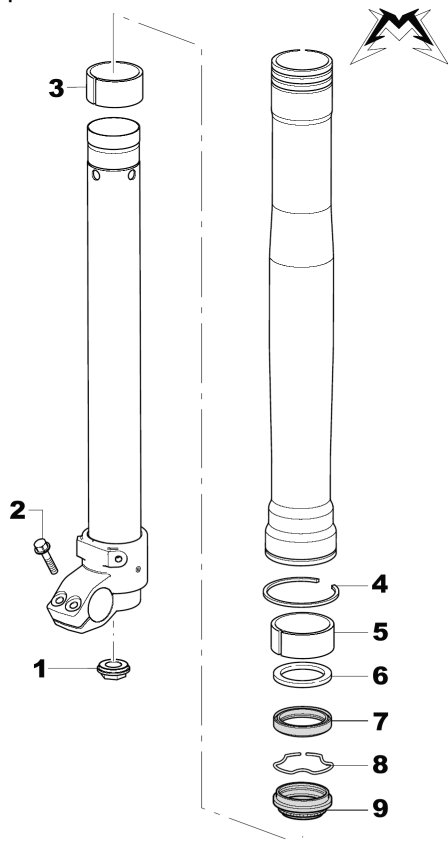
| Pos. | Codice | Q.tà | '13 | Note | Descrizione (ITA) | Description (ENG) |
|------|----------|------|-----|------------|-----------------------------------------|----------------------------------|
| 1 | 69034 | 2 | | | RONDELLA | Washer |
| 2 | 69060 | 1 | | MX | TUBO FRENO ANTERIORE CROSS | Front brake hose, MX |
| | 69042.08 | 1 | | END | TUBO FRENO ANTERIORE ENDURO | Front brake hose, END |
| 3 | 69033 | 1 | | | BULLONE 10 X 1,5 | Bolt |
| 4 | ----- | - | | | VEDI PAG. 16 | See page 16 |
| 5 | 80150 | 1 | | | CAMERA ARIA 21 | Tube |
| 6 | 70032 | 1 | | | FLAP | Flap |
| 7 | ----- | - | | | VEDI PAG. 7 | See page 7 |
| 8 | 70050 | 1 | | | CERCHIO ANTERIORE 21 x 1.60 | Front Rim |
| 9 | 70030 | 1 | | | FERMA COPERTONE ANTERIORE | Tube stopper |
| 10 | 49671 | 1 | | | DADO M 8 EXTRA ALTO | Nut |
| 11 | 70063 | 36 | | END | NIPPLO 3,5 mm | Nipple |
| | 70062 | 36 | | MX | NIPPLO 4 mm | Nipple |
| 12 | 70058 | 36 | | END | RAGGIO 230 X 3,5 | Spoke |
| | 70183 | 36 | | MX | RAGGIO 230 X 4,0/3,5/4,0 | Spoke |
| 13 | 69209 | 1 | | | DISCO FRENO ANTERIORE D. 270 CPL | Front Brake disk, assy |
| 14 | 49370 | 6 | | | VITE TE F/R 6 x 12 | |
| 15 | 69107 | - | | | PASTIGLIE FRENO | Brake pad |
| | 69116 | - | | | PASTIGLIE FRENO SINTERIZZATE | Brake pad, |
| 16 | 69064 | 1 | | | PINZA FRENO ANT. BREMBO PER MARZOCCHI50 | Front brake caliper |
| | 69222 | 1 | '13 | KYB | PINZA FRENO ANT. BREMBO PER KAYABA | Front brake caliper, Kayaba Fork |
| 17 | 49611 | 2 | | | RONDELLA ACCIAIO 8 | Washer |
| 18 | 49503 | 2 | | | VITE TCEI 8 X 35 | Screw |
| 19 | 67063 | 1 | | | PASSAFILO | Holder |
| 20 | 49355 | 2 | '13 | | VITE TE F/R 6 x 16 | Screw |
| 21 | 26133 | 2 | '13 | | BOCCOLA | Spacer |
| 22 | 49637 | 2 | '13 | | DADO M 6 BASSO AUTOBLOCK | Nut |
| 23 | 67107.05 | 1 | | | PROTEZIONI FORCELLA BLU | Fork guard |
| 24 | 49571 | 6 | | | VITE TBCE 6 X 7 | Screw |
| 25 | 69165 | - | | | PERNO PASTIGLIE BREMBO | Pin, brake pads |

Mozzo ruota anteriore per Marzocchi/Kayaba
Front hub Marzocchi/Kayaba



| Pos. | Codice | Q.tà | '13 Note | Descrizione (ITA) | Description (ENG) |
|------|--------|------|------------|-----------------------------------------|-------------------|
| 1 | 74044 | 1 | | Perno ruota anteriore | Axle, front |
| 2 | 69998 | 2 | | Parapolvere | Dust seal |
| 3 | 03071 | 2 | | Cuscinetto | Bearing |
| 4 | 70187 | 1 | END | Mozzo anteriore nudo (Raggi 3,5mm) | Hub, front |
| | 70181 | 1 | MX | Mozzo anteriore nudo (Raggi 4mm) | Hub, front |
| 5 | 70165 | 2 | | Rondella Gomma | Kasher, rubber |
| 6 | 70167 | 1 | | Distanziale interno mozzo | Spacer |
| 7 | 49250 | 1 | | Seeger | Seeger |
| 8 | 70166 | 1 | | Boccola perno ruota anteriore | Collar |
| 9 | 49077 | 1 | | Dado perno | Nut, front axle |
| 10 | 70190 | - | END | Mozzo ruota anteriore CPL (Raggi 3,5mm) | Hub, front, Assy |
| | 70188 | - | MX | Mozzo ruota anteriore CPL (Raggi 4mm) | Hub, front, Assy |

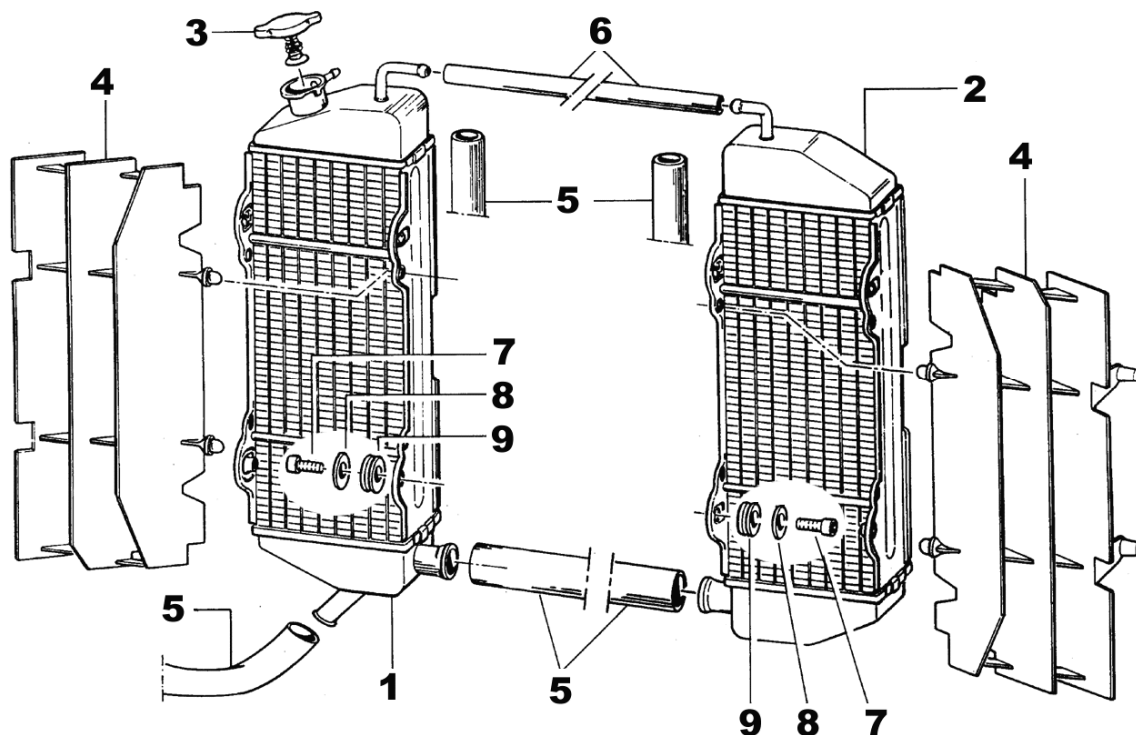
RICAMBI FORCELLA MARZOCCHI 50 USD
Spare Parts MARZOCCHI Front Fork



| Pos. | Codice | Q.tà | Descrizione |
|------|---------|------|--------------------------------------------------|
| 1 | B521168 | 2 | Dado di fondo Nut |
| 2 | B520234 | 4 | Vite M 6 x 25 Screw |
| 3 | B538105 | 2 | Boccola H20 Bush |
| 4 | B523337 | 2 | Anello di arresto Metal ring |
| 5 | B538121 | 2 | Boccola H15 Bush |
| 6 | B539036 | 2 | Rondella Washer |
| 7 | B528203 | 2 | Paraolio 50 x 63 x 11 Oil Seal |
| 8 | B523251 | 2 | Anello ferma MIM Circlip |
| 9 | B533279 | 2 | Parapolvere Dust seal |
| | 90088 | | Olio Forcella Marzocchi It 1 Oil, Fork |

RADIATORI

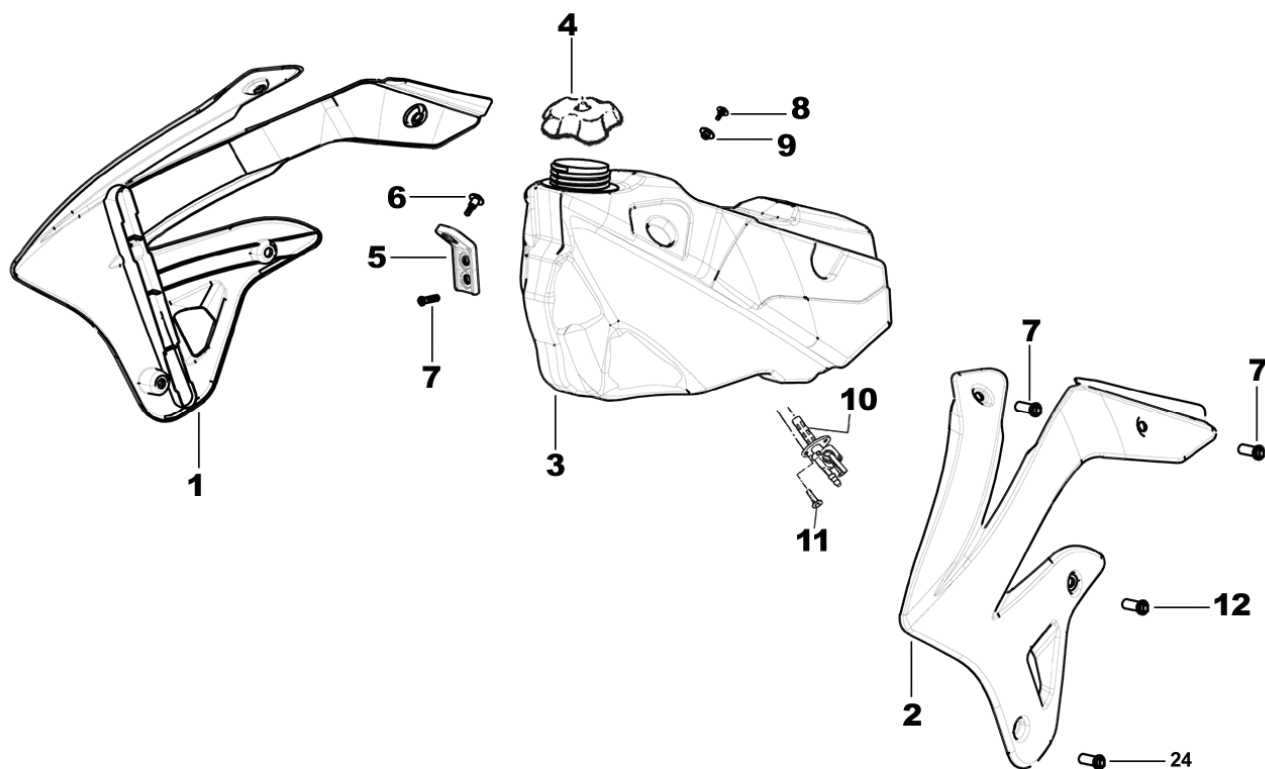
Radiators



| Pos. | Codice | Q.tà | '13 | Note | Descrizione (ITA) | Description (ENG) |
|------|----------|------|-----|------|-------------------------------------------------------------------------------------------------|-------------------------------|
| 1 | 23052 | 1 | | | RADIATORE 2T DX CON TAPPO Radiator, Right with cap 125/144/250/300 | |
| 2 | 23053 | 1 | | | RADIATORE 2T SX Radiator, Left 125/144/250/300 | |
| 3 | 23010 | 1 | | | TAPPO RADIATORE 1,4 | Cap, radiator |
| | 23024 | - | | | TAPPO RADIATORE 1,4 TONDO | Cap, radiator - Round |
| 4 | 23030.08 | 2 | | | PROTEZIONE RADIATORE NERA | Grille, radiator BLACK |
| 5 | 21020 | 1 | | | TUBO ACQUA | Hose, water |
| 6 | 67036 | - | | | TUBO 7,5 X 14 | Hose |
| 7 | 49481 | 4 | | | VITE TCEI 6 X 12 | Screw |
| 8 | 49117 | 4 | | | RONDELLA Alluminio | Washer Aluminum |
| 9 | 21102 | 4 | | | GOMMINO | Rubber |

SERBATOIO

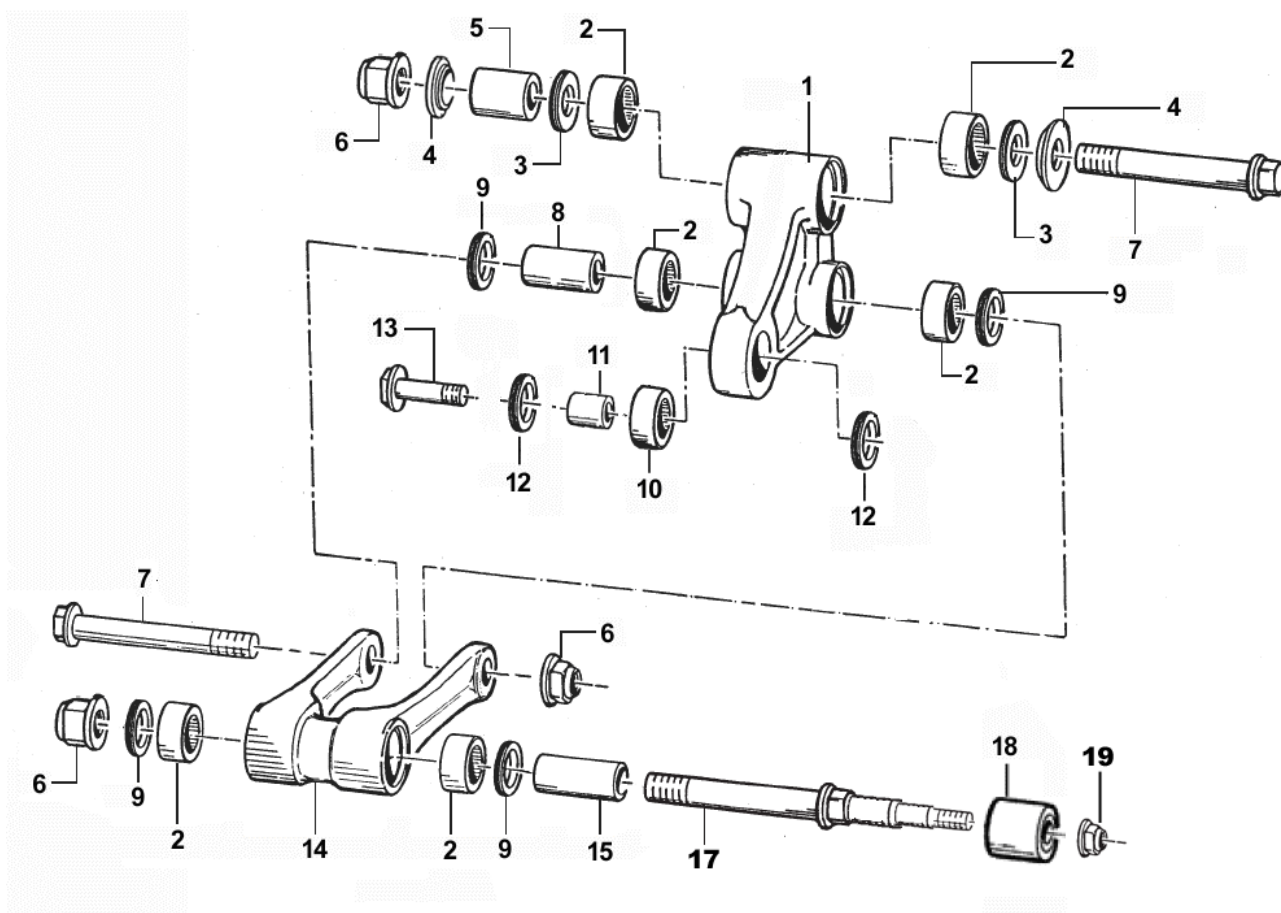
Fuel Tank



| Pos. | Codice | Q.tà | '13 | Note | Descrizione (ITA) | Description (ENG) |
|------|-----------------|------|-----|--------------------------------------|--------------------------------------|--------------------------------|
| 1 | 67214.11 | 1 | '13 | | CONVOGLIATORE ARIA DESTRO - BIANCO | Shroud, right radiator - White |
| | 67161.08 | - | | ■ | CONVOGLIATORE ARIA DESTRO - BLU | Shroud, right radiator - Blue |
| | 67163.08 | - | | ■ | CONVOGLIATORE ARIA DESTRO - NERO | Shroud, right radiator - Black |
| 2 | 67215.11 | 1 | '13 | | CONVOGLIATORE ARIA SINISTRO - BIANCO | Shroud, left radiator - White |
| | 67162.08 | - | | ■ | CONVOGLIATORE ARIA SINISTRO - BLU | Shroud, left radiator - Blue |
| | 67164.08 | - | | ■ | CONVOGLIATORE ARIA SINISTRO - NERO | Shroud, left radiator - Black |
| 3 | 65021.09 | 1 | | MX | SERBATOIO BENZINA MX - NERO | Fuel tank Mx, black |
| | 65022.09 | 1 | | END | SERBATOIO BENZINA End - TRASPARENTE | Fuel tank Enduro, Transparent |
| 4 | 65009.09 | 1 | | | TAPPO SERBATOIO blu/nero | Cap, fuel tank |
| 5 | 26082 | 1 | | | PIASTRINO SERBATOIO | Bracket, Fuel Tank |
| 6 | F49822 | 1 | | | VITE FLANG. 6x12 | Screw, Fuel Tank |
| 7 | 49571 | 6 | | | VITE TBCE 6 X 7 | Screw |
| 8 | 49406 | 1 | | | VITE TSEI 6 X 20 | Screw |
| 9 | 26083 | 1 | | | BOCCOLA FISSAGGIO SELLA/SERBATOIO | Collar |
| 10 | 65005 | 1 | | | RUBINETTO BENZINA | Cock, fuel |
| 11 | 49535 | 2 | | | VITE TE 5 X 12 | Screw |
| 12 | 49574 | 4 | | | VITE TBCE 6 X 12 | Screw |

LEVERAGGI

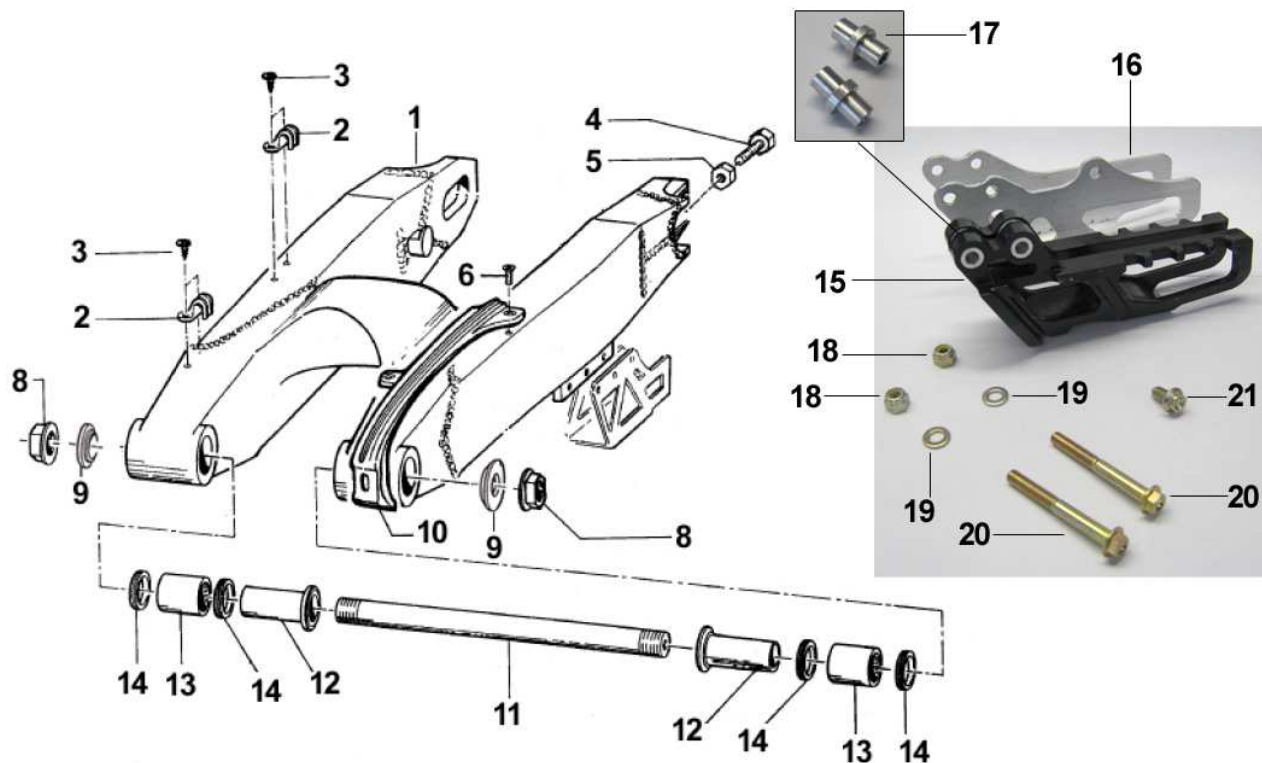
Linkage



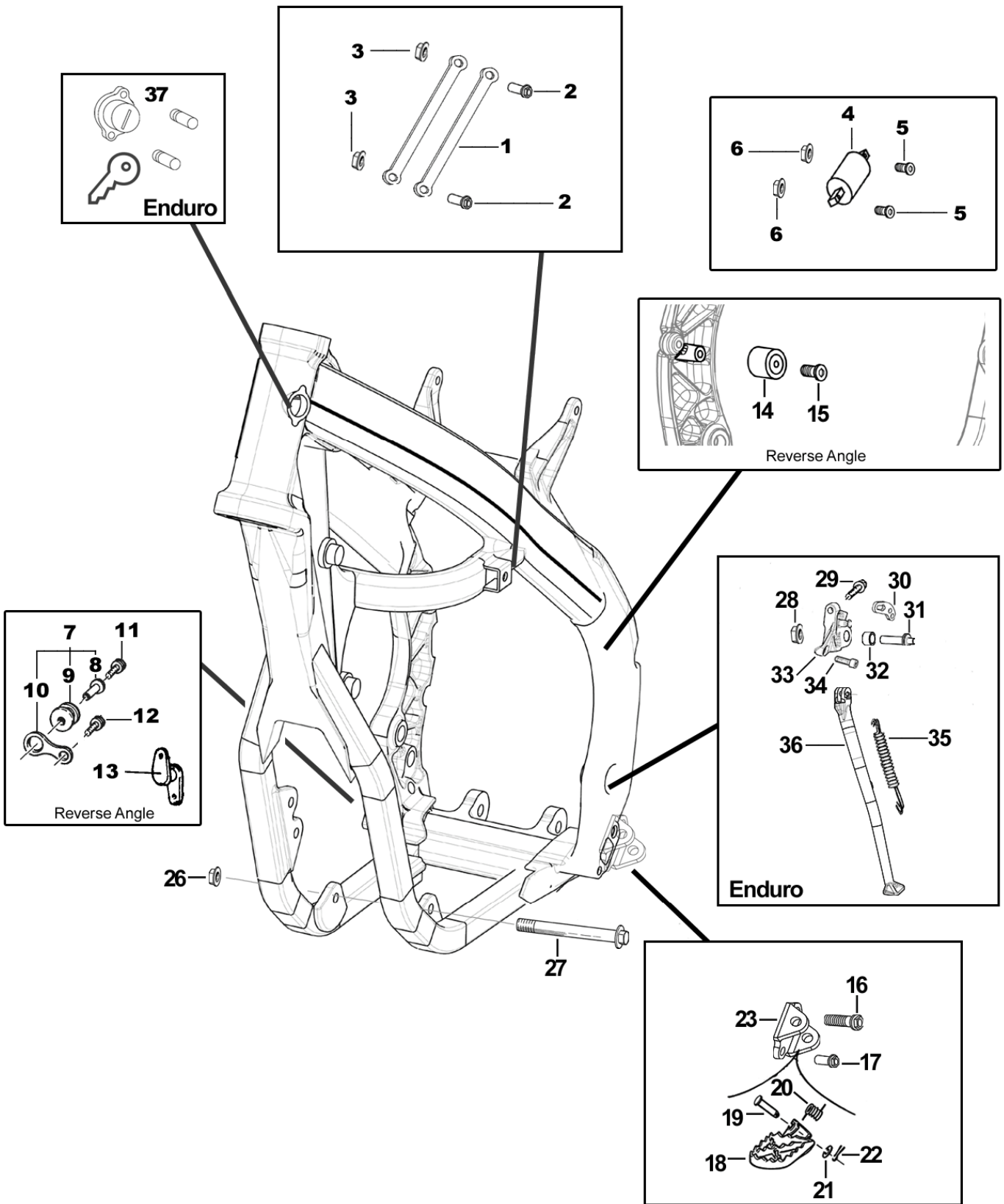
| Pos. | Codice | Q.tà | '13 | Note | Descrizione (ITA) | Description (ENG) |
|------|-----------------|------|-----|------|-----------------------------|-------------------|
| 1 | 73016.08 | - | | | TRIANGOLO SOSPENSIONE CPL | Arm assy, relay |
| | 73082 | 1 | | | TRIANGOLO SOSPENSIONE NUDO | Arm, relay |
| 2 | 19106 | 6 | | | GABBIA A RULLI 26 X 20 X 16 | Needle bearing |
| 3 | 12010 | 2 | | | O-RING | O-ring |
| 4 | 73075 | 2 | | | COPERCHIO BOCCOLA | Cover, bush |
| 5 | 73211 | 1 | | | BOCCOLA 20 x 38 F. 12 | Bushing |
| 6 | 49682 | 3 | | | DADO M 12 X 1.25 FLANGIATO | Nut, flange |
| 7 | 49345 | 2 | | | VITE TE F/R 12 X 90 1.50 | Screw |
| 8 | F73416 | 1 | | | BOCCOLA 20 x 48 F. 12 | Bush |
| 9 | 12102 | 4 | | | O-RING | O-ring |
| 10 | 19101 | 1 | | | GABBIA A RULLI 18/12 | Needle bearing |
| 11 | 73214 | 1 | | | BOCCOLA 18 x 20 F. 10 | Bush |
| 12 | F12312 | 2 | | | O-RING | O-ring |
| 13 | 49791 | 1 | | | VITE TE F/R 10 X 39 1.25 | Screw |
| 14 | 73059.08 | - | | | TRAPEZIO SOSPENSIONE CPL | Rod assy |
| | 73081 | 1 | | | TRAPEZIO SOSPENSIONE NUDO | Rod |
| 15 | 73204 | 1 | | | BOCCOLA 20 x 74 F.12 | Bush |
| 17 | 49790 | 1 | | | PERNO SNODO | Screw |
| 18 | 67088.08 | 1 | | | ROTELLA CATENA | Roller, chain |
| 19 | 49676 | 1 | | | DADO M 6 FLANGIATO | Nut, flange |

FORCELLONE

Swingarm



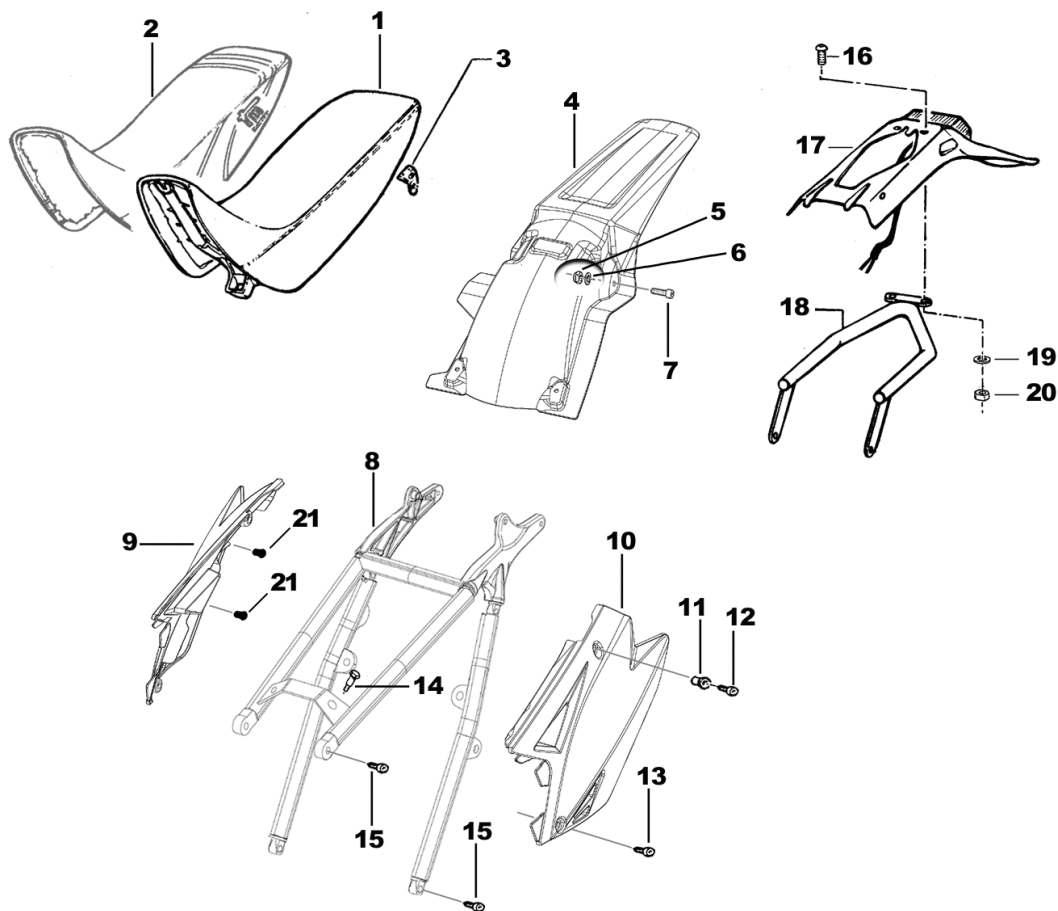
| Pos. | Codice | Q.tà | '13 | Note | Descrizione (ITA) | Description (ENG) |
|------|----------|------|-----|------|-----------------------------------|------------------------|
| 1 | | 1 | | | FORCELLONE | Swingarm |
| 2 | 67054 | 2 | | | PASSAFILO | Holder |
| 3 | 49794 | 4 | | | VITE AUTOPERFORANTE 4.8 X 16 | Screw |
| 4 | F49976 | 2 | | | VITE TE 8 X 45 TUTTO FILETTO | Screw |
| 5 | 49640 | 2 | | | DADO M 8 FLANGIATO Ch. 12 | Nut |
| 6 | 49401 | 3 | | | VITE TSEI 5 X 16 | Screw |
| 8 | 49095 | 2 | | | DADO PERNO FORCELLONE | Nut, swingarm axle |
| 9 | 73115 | 2 | | | COPERCHIO BOCCOLA | Cover, bush |
| 10 | 67099.05 | 1 | | | PROTEZIONE FORCELLONE | Chain slider, swingarm |
| 11 | 74056 | 1 | | | PERNO FORCELLONE | Axle, swingarm |
| 12 | 73112 | 2 | | | BOCCOLA FORCELLONE 16 X 30 X 49 | Bush |
| 13 | 19043 | 2 | | | GABBIA A RULLI HK 20/30 | Needle bearing |
| 14 | 12102 | 4 | | | O-RING | O-ring |
| 15 | 67102.10 | 1 | | | PASSACATENA NYLON | Guide, chain |
| 16 | 73130 | 1 | | | PASSACATENA ERGAL | Plate, chain guide |
| 17 | 26092 | 2 | | | BOCCOLA PASSACATENA D10/15 F6 L24 | Bush |
| 18 | 49638 | 2 | | | DADO M 6 AUTOBLOCCANTE ALTO | Nut |
| 19 | 49603 | 2 | | | RONDELLA 6 X 12 | Washer |
| 20 | 49362 | 2 | | | VITE TE F/R 6 x 50 | Washer |
| 21 | 49370 | 1 | | | VITE TE F/R 6 x 12 | Screw |



| Pos | Codice | Q.tà | '13 | Note | Descrizione (ITA) | Description (ENG) |
|-----|-----------------|------|-----|----------------|------------------------------------|--------------------|
| 1 | 26207.85 | 2 | | 85 | PIASTRINO ATTACCO MOTORE | Holder, engine |
| | 26207 | 1 | | 125 | PIASTRINO ATTACCO MOTORE, SINISTRA | Holder, engine, LH |
| | 26218 | 1 | | 125 | PIASTRINO ATTACCO MOTORE, DESTRO | Holder, engine, RH |
| | 26208 | 1 | | 144 | PIASTRINO ATTACCO MOTORE, SINISTRA | Holder, engine LH |
| | 26220 | 2 | '13 | 144 | PIASTRINO ATTACCO MOTORE, DESTRO | Holder, engine RH |
| | 26209 | 2 | | 250/300 | PIASTRINO ATTACCO MOTORE | Holder, engine |
| 2 | 49445 | 2 | | | VITE TE 8 X 50 | Screw |
| 3 | 49680 | 2 | | | DADO M8 FLANG. AUTOBLOCCANTE | Nut |
| 4 | 15206 | 1 | | | BOBINA | Coil |
| 5 | 49257 | 2 | | | VITE TE F/R 6x25 | Screw |
| 6 | 49637 | 2 | | | DADO M6 AUTOBLOCCANTE BASSO | Nut |
| 7 | 21094 | - | | | SILENT BLOCK MARMITTA | Silent block |
| 8 | 26074 | 1 | | | BOCCOLA | Rubber |
| 9 | 21102 | 1 | | | GOMMINO | Bush |
| 10 | 21093 | 1 | | | PIASTRINO | |
| 11 | 49356 | 1 | | | VITE TE F/R 6x20 | Vite |
| 12 | 49355 | 1 | | | VITE TE F/R 6x16 | Vite |
| 13 | 21111 | 1 | | | SILENT BLOCK | Silent Block |
| 14 | 67088.08 | 1 | | | ROTELLA CATENA | Roller, chain |
| 15 | 49725 | 1 | | | VITE SPECIALE ROTELLA 8 x 25 | Screw, Special |
| 16 | 49382 | 1 | | | VITE ESAGONALE FLANG. 12 X 25 | Screw |
| 17 | 49383 | 1 | | | VITE ESAGONALE FLANG. 8 X 25 | Screw |
| 18 | 73048.09 | 1 | | | PEDANA DX – NERA | Footpeg, Right |
| | 73049.09 | 1 | | | PEDANA SX – NERA | Footpeg, Left |
| 19 | 73064 | 2 | | | PERNO PEDANE | Pin, footpeg |
| 20 | 16022 | 2 | | | MOLLA PEDANA | Spring, footpeg |
| 21 | 49612 | 2 | | | RONDELLA ACCIAIO 10 | Washer |
| 22 | 73036 | 2 | | | COPIGLIA PEDANA | Pin |
| 23 | 00692 | 1 | | | PIASTRINO ATTACCO PEDANE | Holder, footpeg |
| 26 | 49680 | 1 | | | DADO M 8 | |
| 28 | 49646 | 2 | | | DADO M10 AUTOBLOCCANTE | Nut |
| 29 | 49500 | 1 | | | VITE TCEI 8 x 20 | Screw |
| 30 | F73450 | 1 | | END | PIASTRINO ATTACCO MOLLA | Bracket, Spring |
| 31 | F49819 | 1 | | END | PERNO CAVALLETTO | Pin, Stand |
| 32 | F26429 | 1 | | END | BOCCOLA CAVALLETTO | Bush |
| 33 | F73439 | 1 | | END | SUPPORTO CAVALLETTO | Holder, stand |
| 34 | 49500 | 2 | | | VITE TCEI 8 x 20 | Screw |
| 35 | 16034.08 | 1 | | END | MOLLA CAVALLETTO | Sping, stand |
| 36 | F73438 | 1 | | END | CAVALLETTO | Stand |
| 37 | 50512 | 1 | | END | KIT BLOCCASTERZO COMPLETO | |

CODINO + PARAFANGO POSTERIORE

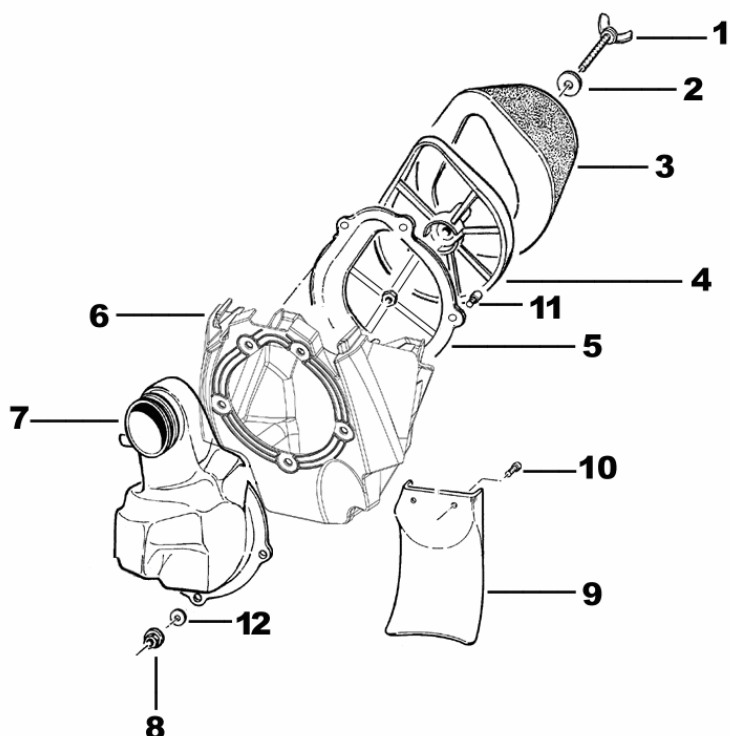
Sub-Frame + Rear Mudguard



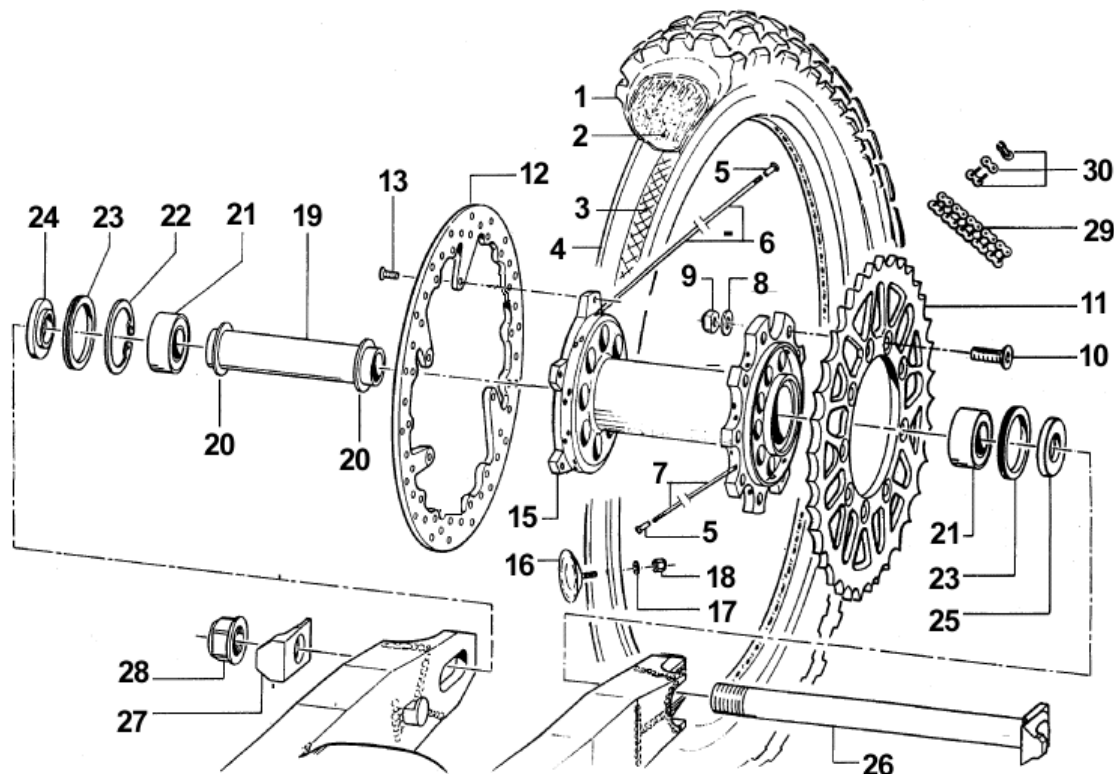
| Pos. | Codice | Q.tà | '13 | Note | Descrizione (ITA) | Description (ENG) |
|------|----------|------|-----|------|----------------------------------------|-----------------------------------|
| 1 | 67085.13 | 1 | '13 | | SELLA CROSS/ENDURO CPL | Seat comp. |
| 2 | 67069.13 | - | '13 | | COPERTINA SELLA CROSS/ENDURO BLU | Seat cover, Blue |
| 3 | 73047 | 2 | | | PIASTRINO FONDO SELLA | Stay, seat |
| 4 | 67114.11 | 1 | | | PARAFANGO POSTERIORE BIANCO | Rear Mudguard, White |
| | 67165.08 | - | | ■ | PARAFANGO POSTERIORE NERO | Rear Mudguard, Black |
| 5 | 49676 | 2/4 | | | DADO M 6 AUTOBLOCCANTE FLANG. | Nut |
| 6 | 49604 | 2 | | | RONDELLA 6 X 18 | Washer |
| 7 | 49357 | 2 | | | VITE TE F/R 6 X 25 | Screw |
| 8 | F73437 | 1 | | | CODINO TELAIO | Sub-Frame |
| 9 | 67174.11 | 1 | | | LATERALE PORTA NUMERO DX BIANCO | Side panel, Right - White |
| | 67148.08 | - | | ■ | LATERALE PORTA NUMERO DX NERO | Side panel, Right - Black |
| 10 | 67175.11 | 1 | | | LATERALE PORTA NUMERO SX BIANCO | Side panel, Left - White |
| | 67149.08 | - | | ■ | LATERALE PORTA NUMERO SX NERO | Side panel, Left - Black |
| 11 | 26059 | 2 | | | BOCCOLA FISSAGGIO SELLA | Collar |
| 12 | 49484 | 2 | | | VITE TCEI 6 X 20 | Screw |
| 13 | 49574 | 2 | | | VITE TBCE 6 X 12 | Screw |
| 14 | 49373 | 2 | | | VITE TB LARGA 5 X 15 | Screw |
| 15 | 49724 | 4 | | | VITE TE F/R 8 X 20 | Screw |
| 16 | 49316 | 2 | | | VITE TB LARGA 6 X 20 | Screw |
| 17 | 67135.08 | 1 | | END | PORTATARGA | Taillight, assy |
| 18 | 73096.08 | 1 | | END | SUPPORTO PARAFANGO POSTERIORE | Holder, rear mudguard |
| 19 | 49604 | 2 | | END | RONDELLA 6 X 18 | Washer |
| 20 | | 2 | | END | DADO | Nut |
| 21 | 21127 | 2 | | | GOMMINO DISTANZIALE FIANCATINA/SCARICO | Rubber, spacer side panel/exhaust |

CASSA FILTRO

Air filter box



| Pos. | Codice | Q.tà | '13 | Note | Descrizione (ITA) | Description (ENG) |
|------|----------|------|-----|---------|----------------------------------|-----------------------|
| 1 | 49418 | 1 | '13 | | GALLETTO FILTRO 6 x 102 | Bolt, air filter |
| 2 | 49621 | 1 | | | RONDELLA 6 X 24 | Washer |
| 3 | 66061 | 1 | '13 | | FILTRO ARIA | Air filter |
| 4 | 66059 | 1 | '13 | | GABBIA FILTRO | Cage, air filter |
| 5 | 66017 | 1 | '13 | | PIASTRINO MANICOTTO CASSA FILTRO | Plate |
| 6 | 67185 | 1 | | | CASSA FILTRO | Air filter box |
| 7 | 66028 | 1 | '13 | 125/144 | CUFFIA CASSA FILTRO | Air boot |
| | 66022.08 | 1 | | 250/300 | CUFFIA CASSA FILTRO | Air boot |
| 8 | 49701 | 5 | | | DADO M 5 AUTOBLOCCANTE BASSO | Nut |
| 9 | 67104 | 1 | | | PROTEZIONE MONO | Guard, shock absorber |
| 10 | 49320 | 2 | | | VITE TB 6 X 16 TAGLIO CACCIAVITE | Screw |
| 11 | 49601 | 4 | '13 | | VITE TSEI 5 x 16 | Screw |
| 12 | 49602 | 4 | '13 | | RONDELLA 5 x 15 | Washer |



Schema Montaggio Cerchi/Gomme Moto 2 Tempi MX
Wheel/Tyres 2 Stroke MX

| Cilindrata (Displacement) | Modello (Type) | | CERCHIO (RIM) | | GOMMA (Tyre) | | Corona (Sproket) | Disco Freno (Brake Disk) |
|------------------------------|-------------------|-------------------|------------------|------------------|------------------|--------------------|---------------------|-----------------------------|
| | | | Codice (Code) | Misura (Size) | Codice (Code) | Misura (Size) | | |
| 85/125/144 | Mx | Anteriore (Front) | 70050 | 21" x 1.60 | 80119 | MT 32A 80/100 - 21 | - | Ø 270 |
| | | Posteriore (Rear) | 70054 | 19" x 1.85 | 80124 | MT 32 100/90 - 19 | Z 51 | Ø 242 |
| 250/300 | Mx | Anteriore (Front) | 70050 | 21" x 1.60 | 80119 | MT 32A 80/100 - 21 | - | Ø 270 |
| | | Posteriore (Rear) | 70053 | 19" x 2.15 | 80125 | MT 32 110/90 - 19 | Z 49 | Ø 242 |

Schema Montaggio Cerchi/Gomme Moto 2 Tempi ENDURO
Wheel/Tyres 2 Stroke Enduro

| Cilindrata (Displacement) | Modello (Type) | | CERCHIO (RIM) | | GOMMA (Tyre) | | Corona (Sproket) | Disco Freno (Brake Disk) |
|------------------------------|-------------------|-------------------|------------------|------------------|------------------|------------------|---------------------|-----------------------------|
| | | | Codice (Code) | Misura (Size) | Codice (Code) | Misura (Size) | | |
| 80/125/144 | End | Anteriore (Front) | 70050 | 21" x 1.60 | 80130 | TT 90/90 - 21 | - | Ø 270 |
| | | Posteriore (Rear) | 70052 | 18" x 1.85 | 80131 | TT 120/90 - 18 | Z 51 | Ø 242 |
| 250/300 | End | Anteriore (Front) | 70050 | 21" x 1.60 | 80130 | TT 90/90 - 21 | - | Ø 270 |
| | | Posteriore (Rear) | 70085 | 18" x 2.50 | 80132 | TT 140/80 - 18 | Z 50 | Ø 242 |

| Pos. | Codice | Q.tà | '13 | Note | Descrizione (ITA) | Description (ENG) |
|------|-----------------|------|-----|------------------------|-----------------------------------------|---------------------------------|
| 1 | ----- | - | | | VEDI PAG. 16 | See page 16 |
| 2 | 80152 | 1 | | MX | CAMERA D'ARIA POSTERIORE 19 | Tube, 19 |
| | 80151 | 1 | | END | CAMERA D'ARIA POSTERIORE 18 | Tube, 18 |
| 3 | 70038 | 1 | | MX | FLAP RUOTA 19 | Flap |
| | 70033 | 1 | | END | FLAP RUOTA 18 | Flap |
| 4 | 70054 | 1 | | MX | CERCHIO POSTERIORE 1.85 X 19 (CROSS) | Rear Rim |
| | 70053 | 1 | | MX | CERCHIO POSTERIORE 2.15 X 19 (CROSS) | Rear Rim |
| | 70052 | 1 | | 125/144 END | CERCHIO POSTERIORE 18 X 1.85 (ENDURO) | Rear Rim |
| | 70085 | 1 | | 250/300 END | CERCHIO POSTERIORE 18 X 2.50 (ENDURO) | Rear Rim |
| 5 | 70062 | 36 | | | NIPPLES ACCIAIO 4 | Nipple |
| 6 | 70064 | 18 | | MX | RAGGIO 19 - 204 X 4 LATO FRENO | Spoke, 19 – 204x4 brake side |
| | 70060 | 18 | | END | RAGGIO 18 - 192 X 4 LATO FRENO | Spoke, 18 – 192x4 brake side |
| 7 | 70065 | 18 | | MX | RAGGIO 19 - 210 X 4 LATO CORONA | Spoke, 19 – 210x4 sprocket side |
| | 70061 | 18 | | END | RAGGIO 18 - 196 X 4 LATO CORONA | Spoke, 18 – 196x4 sprocket side |
| 8 | 49611 | 9 | | | RONDELLA ACCIAIO | Washer |
| 9 | 49644 | 9 | | | DADO M8 AUTOBLOCCANTE ALTO | Nut |
| 10 | 49421 | 9 | | | VIITE TSEI 8 X 25 | Screw |
| 11 | 70103.48 | - | | | CORONA CATENA Z 48 | Rear sprocket 48 T |
| | 70103.49 | - | | | CORONA CATENA Z 49 | Rear sprocket 49 T |
| | 70103.50 | - | | | CORONA CATENA Z 50 | Rear sprocket 50 T |
| | 70103.51 | - | | | CORONA CATENA Z 51 | Rear sprocket 51 T |
| | 70103.52 | - | | | CORONA CATENA Z 52 | Rear sprocket 52 T |
| | 70103.53 | - | | | CORONA CATENA Z 53 | Rear sprocket 53 T |
| 12 | 69210 | 1 | | | DISCO FRENO POSTERIORE | Brake disk, rear |
| 13 | 49355 | 4 | | | VITE TE F/R 6 X 16 Ch. 8 | Screw |
| 15 | 70119.1 | 1 | | | MOZZO RUOTA POSTERIORE NUDO | Hub, rear wheel |
| | 70119 | - | | | MOZZO RUOTA POST CPL | Hub. assy with bearing |
| 16 | 70031 | 1 | | | FERMA COPERTONE | Tube stopper |
| 17 | 49606 | 1 | | | RONDELLA 8 X 17 | Washer |
| 18 | 49670 | 1 | | | DADO EXTRA ALTO | Nut |
| 19 | 70138 | 1 | | | DISTANZIALE INTERNO MOZZO | Spacer |
| 20 | 70126 | 2 | | | RONDELLA GOMMA 40 X 24 X 3 | Washer, rubber |
| 21 | 03059 | 2 | | | CUSCINETTO RUOTA POSTERIORE | Bearing |
| 22 | 49265 | 1 | | | SEEGER Ø 50 | Snap ring |
| 23 | 04071 | 2 | | | PARAOILIO RUOTA POSTERIORE | Dust seal |
| 24 | 70144 | 1 | | | DISTANZIALE RUOTA POST L. FRENO | Spacer, brake side |
| 25 | 49111 | - | | | DADO RUOTA POSTERIORE | Nut, rear wheel axle |
| 26 | 74055.05 | 1 | | | PERNO RUOTA POSTERIORE | Axle, rear wheel |
| 27 | 70140 | 1 | | | TENDICATENA | Puller, chain |
| 28 | 49111 | 1 | | | DADO RUOTA POSTERIORE | Nut, rear wheel axle |
| 29 | 70142 | 1 | | MX | CATENA REGINA 135 RX 116 | Chain |
| | 70141 | 1 | | END | CATENA REGINA 135 ORC 116 O-ring | Chain with O-ring |
| 30 | 70098 | - | | MX | GIUNTO CATENA REGINA | Joint, Regina chain |
| | 70091 | - | | END | GIUNTO CATENA REGINA O-ring | Joint with O-ring, Regina chain |

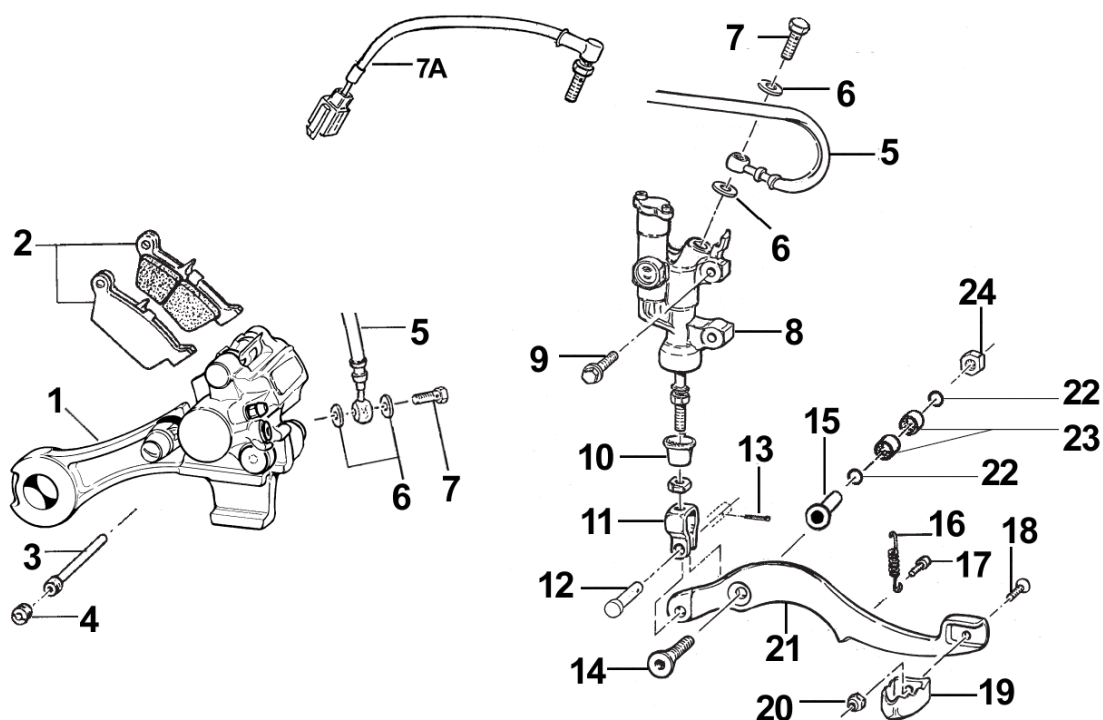
Cerchi Completi Moto 2 Tempi

Rims Assy 2 Stroke

| Codice | Cerchio MX | Descrizione (ITA) | Description (ENG) |
|--------------|-------------|----------------------------------------------------------------------------------------|--------------------------------------------------------------------|
| 70146 | 19 x 1.85 | Cerchio Posteriore Completo 19 x 1.85 (Completo di: Cerchio + Mozzo + Raggi) | Rim Assy, rear 19 x 1.85 (Assy with: Rim + Hub + Spokes) |
| 70148 | 19 x 2.15 | Cerchio Posteriore Completo 19 x 2.15 (Completo di: Cerchio + Mozzo + Raggi) | Rim Assy, rear 19 x 2.15 (Assy with: Rim + Hub + Spokes) |
| Codice | Cerchio END | Descrizione (ITA) | Description (ENG) |
| 70145 | 18 x 1.85 | Cerchio Posteriore Completo 18 x 1.85 (Completo di: Cerchio + Mozzo + Raggi) | Rim Assy, rear 18 x 1.85 (Assy with: Rim + Hub + Spokes) |
| 70147 | 18 x 2.15 | Cerchio Posteriore Completo 18 x 2.15 (Completo di: Cerchio + Mozzo + Raggi) | Rim Assy, rear 18 x 2.15 (Assy with: Rim + Hub + Spokes) |

IMPIANTO FRENANTE

Rear Brake System



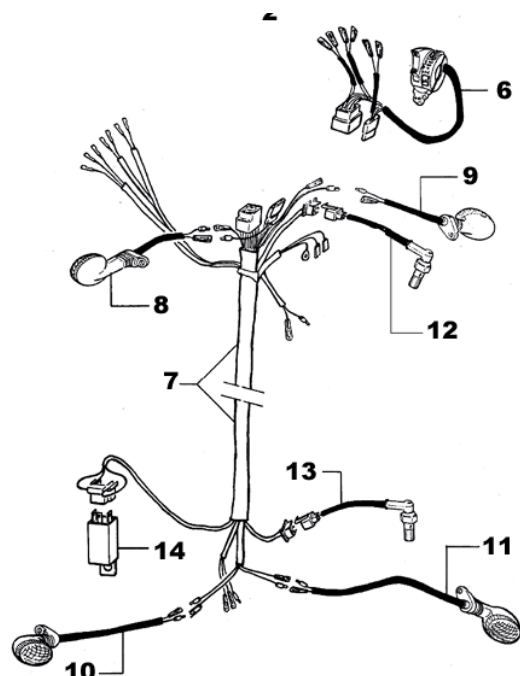
| Pos. | Codice | Q.tà | '13 | Note | Descrizione (ITA) | Description (ENG) |
|------|----------|------|-----|------------|------------------------------------------------|------------------------|
| 1 | 69185 | 1 | | | PINZA FRENO POSTERIORE | Rear brake caliper |
| 2 | 69096.05 | - | | | PASTIGLIE POST NISSIN | Nissin Brake pads |
| 3 | 69088 | - | | | PERNO PASTIGLIE | Pin, brake pads |
| 4 | 69087 | - | | | GRANO PERNO | Screw |
| 5 | F69519 | 1 | | | TUBO FRENO POSTERIORE | Hose, rear brake |
| 6 | 69034 | 4 | | | RONDELLA | Washer |
| 7 | 69036 | 2 | | | BULLONE 10 X 1,25 | Bolt |
| 7A | 68063 | 1 | | END | INTERRUTTORE IDRAULICO STOP | Stop Switch |
| 8 | 69181 | 1 | | | POMPA FRENO POST NISSIN | Brake pump |
| 9 | 49574 | 4 | | | VITE TBCE 6 X 12 | Screw |
| 10 | 69083 | - | | | CUFFIA POMPA | Boot |
| 11 | 69125 | 1 | | | FORCHETTA POMPA | Fork |
| 12 | 69012.05 | 1 | | | PERNO SNODO | Junction pin |
| 13 | 68997 | 1 | | | COPIGLIA PEDALE FRENO | Pin |
| 14 | 49426 | 1 | | | VITE TSEI 8 X 50 | Screw |
| 15 | 69205 | 1 | | | BOCCOLA FRENO POSTERIORE | Bush, rear brake |
| 16 | F16434 | 1 | | | MOLLA LEVA FRENO | Spring |
| 17 | 49473 | 1 | | | VITE TCEI 5 X 14 | Screw |
| 18 | 49400 | 1 | | | VITE TSEI 5 X 14 | Screw |
| 19 | 69002.99 | 1 | | | PARTE ANT PEDALE FRENO | Brake pedal tip |
| 20 | 49633 | 6 | | | DADO M 5 AUTOB BASSO | Nut |
| 21 | 69000.08 | 1 | | | PEDALE FRENO POST 80/85/100/125/144 CPL | Brake pedal, rear Assy |
| | 69250.08 | 1 | | | PEDALE FRENO POST 250/300 CPL | Brake pedal, rear Assy |
| 22 | 12051 | 2 | | | O-RING | O-ring |
| 23 | 19044 | 2 | | | GABBIA A RULLI HK 1210 AA | Bearing |
| 24 | 49680 | 1 | | | DADO M8 FLANG. AUTOBL. | Nut |

IMPIANTO LUCI E CONTACHILOMETRI

Light and Speedometer



| Pos. | Codice | Q.tà | Descrizione |
|------|---------|------|-------------------------------------------------------------------------|
| 1 | 64125 | 1 | Contachilometri Speedometer |
| 2 | 64126 | 1 | Cablaggio Contachilometri Wiring, speedometer |
| 3 | 64125.2 | 1 | Cablaggio Sensore Contachilometri Sensor, Wiring, Speedometer |
| 4 | 64124 | 1 | SUPPORTO CONTACHILOMETRI Holder, speedometer |
| 5 | 49355 | 1 | VITE TE F/R 6 x 16 Screw |
| 6 | 21045 | 2 | GOMMINO Rubber |
| 7 | | 2 | VITE Screw |
| 8 | 49356 | 1 | VITE TE F/R 6 x 20 Screw |
| 9 | | 1 | SPESSORE Spacer |



| Pos. | Codice | Q.tà | Descrizione |
|------|----------|------------|----------------------------------------------------------------|
| 6 | 68030.10 | 1 | Commutatore a manubrio Switch, handle |
| 7 | 68030.12 | 1 | Cablaggio centrale Wiring, light |
| 8 | 68030.2 | 1 | Freccia Anteriore Sinistra Flasher Light, Front left |
| 9 | 68030.1 | 1 | Freccia Anteriore Destra Flasher Light, Front right |
| 10 | 68030.4 | 1 | Freccia Posteriore Sinistra Flasher Light, Rear left |
| 11 | 68030.3 | 1 | Freccia Posteriore Destra Flasher Light, Rear right |
| 12 | 68061 | 1 | Interr. Stop Pompa Freno ANT Stop switch, Front |
| 13 | 68063 | 1 | Inter. Stop Pompa Freno POST Sport switch, Rear |
| 14 | 68030.7 | 1 | Centralina intermittenza frecce CDI, flasher |
| | | 125 144 | |
| | F68111 | 1 | Centralina intermittenza frecce CDI, flasher |
| | | 250 300 | |

KIT ADESIVI

Decals kit

94029.13



94109.13



94108.13



94107.13



94111



F94167



F94166



F94165



F94164



94110.250



94110.144



94110.125