

Motore

450Fi

END MX SMX SMR SMM

Versione:
(Version)

v1.0

Ultimo Aggiornamento:
(Last Update)

19/12/2014

Tm Racing Spa
Via Fano 6
61122 Pesaro ITALY

Phone: +39 0721 25.113
Fax +39 0721 40.18.08 (Amministrazione)
Fax +39 0721 40.66.44 (Magazzino Ricambi)

www.tmracing.it

© Tm Racing s.p.a. 2013

Indice (Index)

Basamento + Cilindro + Testa (Crankcase + Cylinder + Head)	Tav. 01
Testa Motore END MX SMR SMM (Head)	Tav. 02
Testa Motore SMX (Head)	Tav. 03
Albero Motore + Pistone END MX SMR SMM (Crank shaft + Piston)	Tav. 04
Albero Motore + Pistone SMX (Crank shaft + Piston)	Tav. 05
Pattini catena (Timing chain guide)	Tav. 06
Frizione + Pompa Acqua (Clutch + Water Pump)	Tav. 07
Pompa Olio – Messa in moto (Oil pump – Kick starter)	Tav. 08
Cambio END MX SMX (Gear box)	Tav. 09
Albero desmodromico + Forchette (Drum + Gear forks)	Tav. 10
Avviamento Elettrico + Generatore E.S. con batteria STRADALE (Electric starter + ACG with battery)	Tav. 11
Generatore K.S. senza batteria (ACG without battery)	Tav. 12
Avviamento Elettrico + Generatore E.S. con batteria RACING (Electric starter + ACG with battery)	Tav. 13
Corpo Farfallato + Sensori	Tav. 14

ChangeLog:

! IMPORTANTE !

E' obbligatorio riportare il numero di serie del motore e la cilindrata al momento dell'ordine. Il numero di serie è posto sulla sinistra del motore tra la leva cambio e il coperchio accensione.



It is obligatory to write the engine serial number and engine displacement when ordering. The serial number is located on the left side of the engine between the gear lever and the ignition cover.

**Esempio:**
Example

Codice Code	Q.tà Q.ty	Descrizione Description	Cilindrata + Numero di serie Displacement + Serial number
F18754	1	Biella	250cc *C51L*
F10758.00	1	Pistone	" "
F28610	1	Albero camme	450cc *B10L*

Legenda:

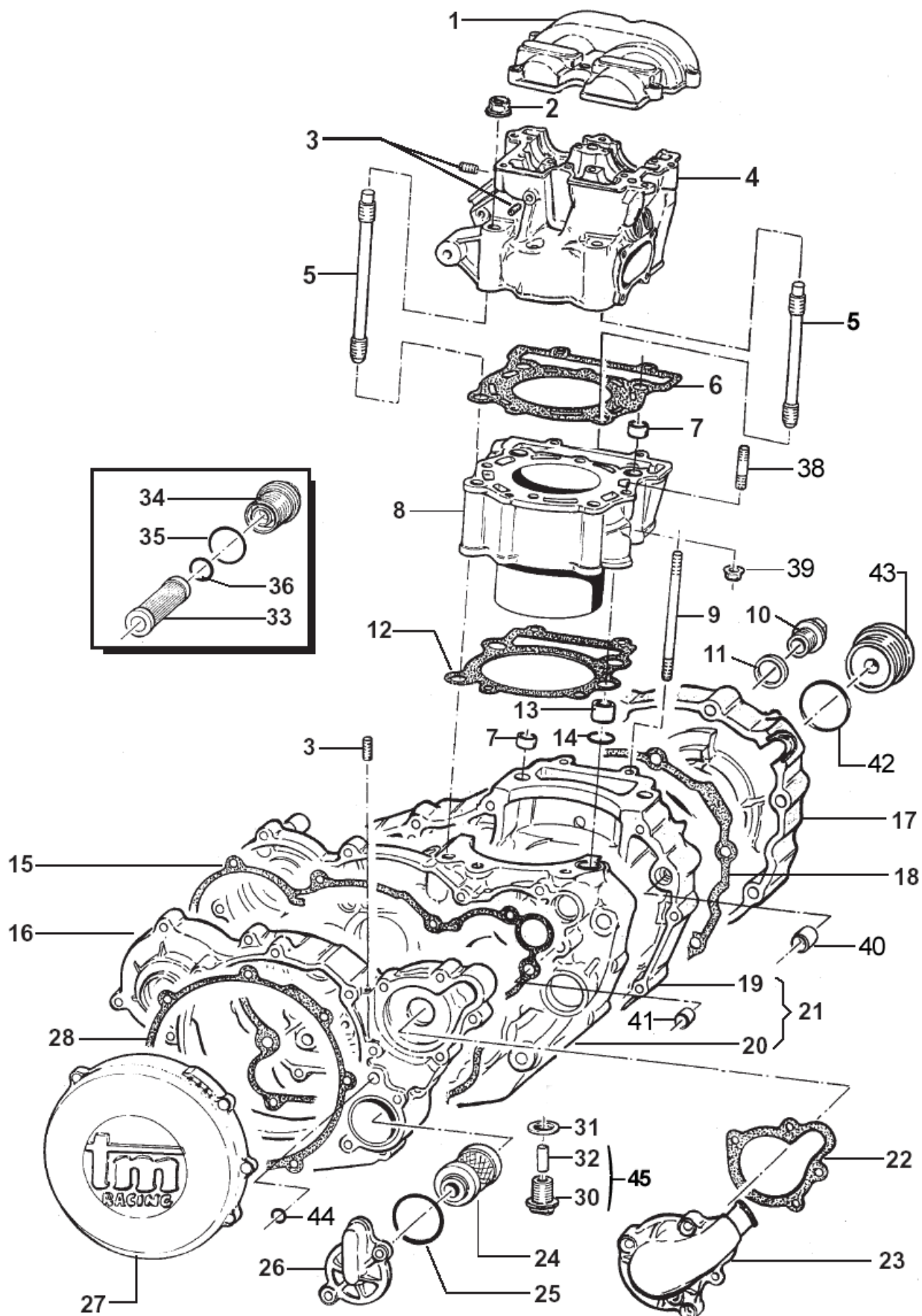
'13 **Differente dall'anno precedente**
Part is different from previous year



Ricambio non disponibile separatamente
Part can not be sold separately

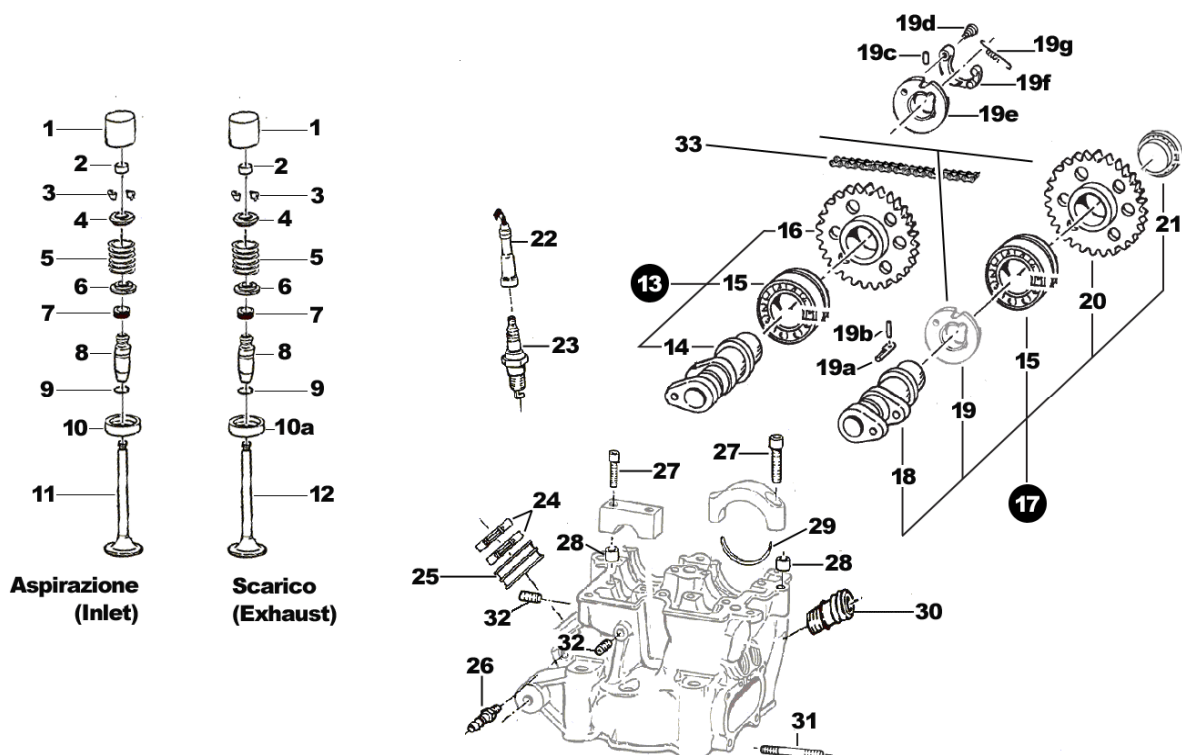
Opt. **Optional**

Tav. 01 - Basamento + Cilindro + Testa



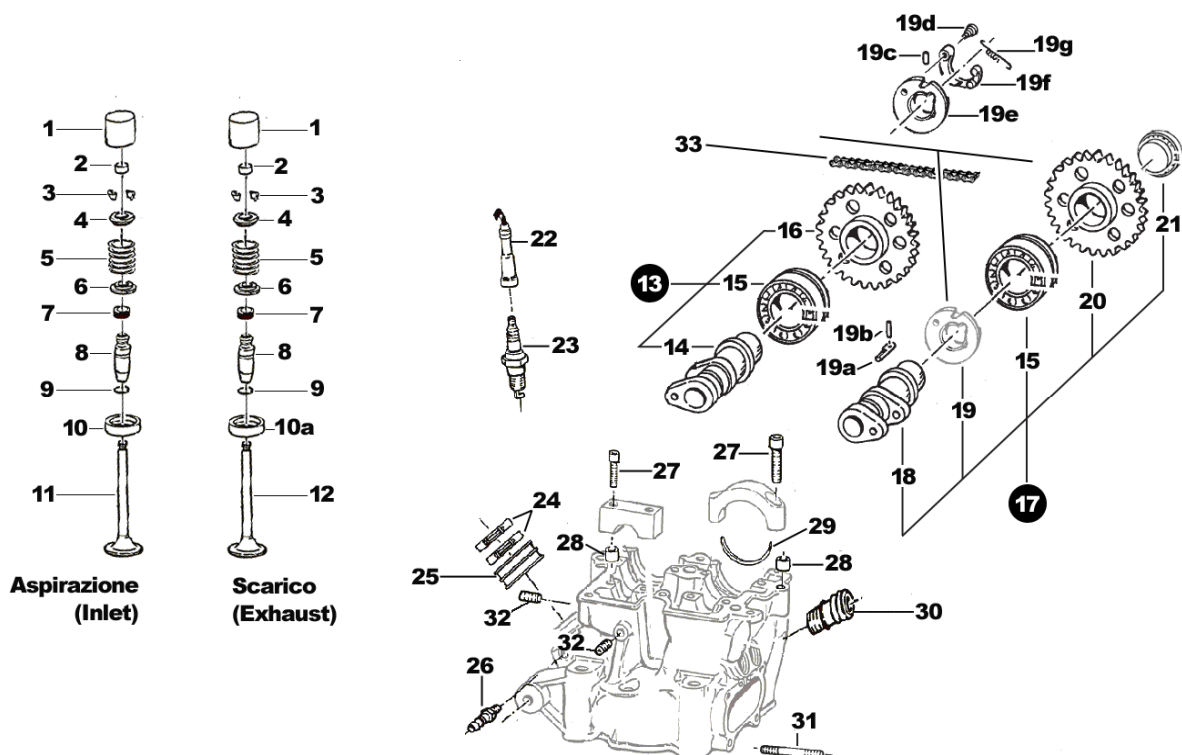
Pos	Codice	Q.tà	2013	Note	Descrizione (ITA)	Description (ENG)
1	F30790	1			COPERCHIO TESTA	
2	F49962	4			DADO M 10 x 1,25 FLANGIATO CHIAVE 14	
3	F49919	3			GRANO 6 x 6	
4	F02819	1		Fi	TESTA NUDA END MX	
	F02820	1		Fi	TESTA NUDA SMX	
5	F49980	4			PRIGIONIERO M 10 X 177 P. 1,25	
6	F05826	1			GUARNIZIONE TESTA	
7	F26301	4			GRANO 14,1 X 9,5 F. 12,2	
8	F01710	1			CILINDRO	
9	F49968	2			PRIGIONIERO M 6 X 121	
10	F49925	1			TAPPO CARICO OLIO M 20 X 1.5	
11	F49920	1			RONDELLA ALLUMINIO	
12	F05843.1	-			GUARNIZIONE CIL/BAS METALLO Sp. 0,3	
	F05843.2	-			GUARNIZIONE CIL/BAS METALLO Sp. 0,4	
	F05843.3	-			GUARNIZIONE CIL/BAS METALLO Sp. 0,5	
	F05843.4	-			GUARNIZIONE CIL/BAS METALLO Sp. 0,6	
13	F26403	1			TUBO DI COLLEGAMENTO	
14	12019	1			O-RING	
15	F05821	1			GUARNIZIONE CARTER TRASMISSIONE	
16	F30979	1			CARTER ESTERNO TRASMISSIONE/FRIZ.	
17	F30792	1		ES END/SMR/SMM	CARTER ACCENSIONE	
	F30948	1		ES MX/SMX	CARTER ACCENSIONE	
	F30947	1		KS MX/SMX	CARTER ACCENSIONE	
18	F05823	1			GUARNIZIONE CARTER ACCENSIONE ES	
	F05824	1			GUARNIZIONE CARTER ACCENSIONE KS	
19	F30932	1		ES ☒	CARTER MOT. LATO ACCENSIONE	
	F30952	1		KS ☒	CARTER MOT. LATO ACCENSIONE	
20	F30806	1		ES ☒	CARTER MOTORE LATO FRIZIONE	
	F30804	1		KS ☒	CARTER MOTORE LATO FRIZIONE	
21	F30934	-		ES	BASAMENTO MOTORE	
	F30953	-		KS	BASAMENTO MOTORE	
22	F05822	1			GUARNIZIONE POMPA ACQUA	
23	F30796	1			COPERCHIO POMPA ACQUA	
24	F66510	1			FILTRO OLIO HF	
25	12094	1			O-RING FILTRO OLIO	
26	F30965	1			COPERCHIO FILTRO OLIO	
27	F30795	1			COPERCHIO FRIZIONE ALTO	
28	F05820	1			GUARNIZIONE COPERCHIO FRIZIONE	
30	F49905	1			TAPPO OLIO NUDO X CALAMITA	
31	F49933	1			RONDELLA ALLUMINIO	
32	49310	1			CALAMITA	
33	F32511	1			FILTRO ASPIRAZIONE POMPA	
34	F32512	1			TAPPO FILTRO ASPIRAZIONE	
35	F12311	1			O-RING 2118	
36	F12312	1			O-RING 4067	
38	49022	2			PRIGIONIERO M 8 X 68	
39	49640	2			DADO M 8 FLANGIATO	
40	F26428	2			BOCCOLA CENTRAGGIO CARTER 12 X 13	
41	F26383	2			BOCCOLA CENTRAGGIO 8 X 9.5 F6.2	
42	F12313	1		ES END/SMR/SMM	O-RING TAPPO	
	F12322	1		KS/ES MX/SMX	O-RING TAPPO	
43	F49800	1		ES END/SMR/SMM	TAPPO CARTER ACCENSIONE	
	F49833	1		KS/ES MX/SMX	TAPPO CARTER ACCENSIONE	
44	F12302	1			O-RING	
45	F49905.1	-			TAPPO OLIO COMPLETO DI CALAMITA	

Tav. 02 – TESTA MOTORE END|MX|SMR|SMM



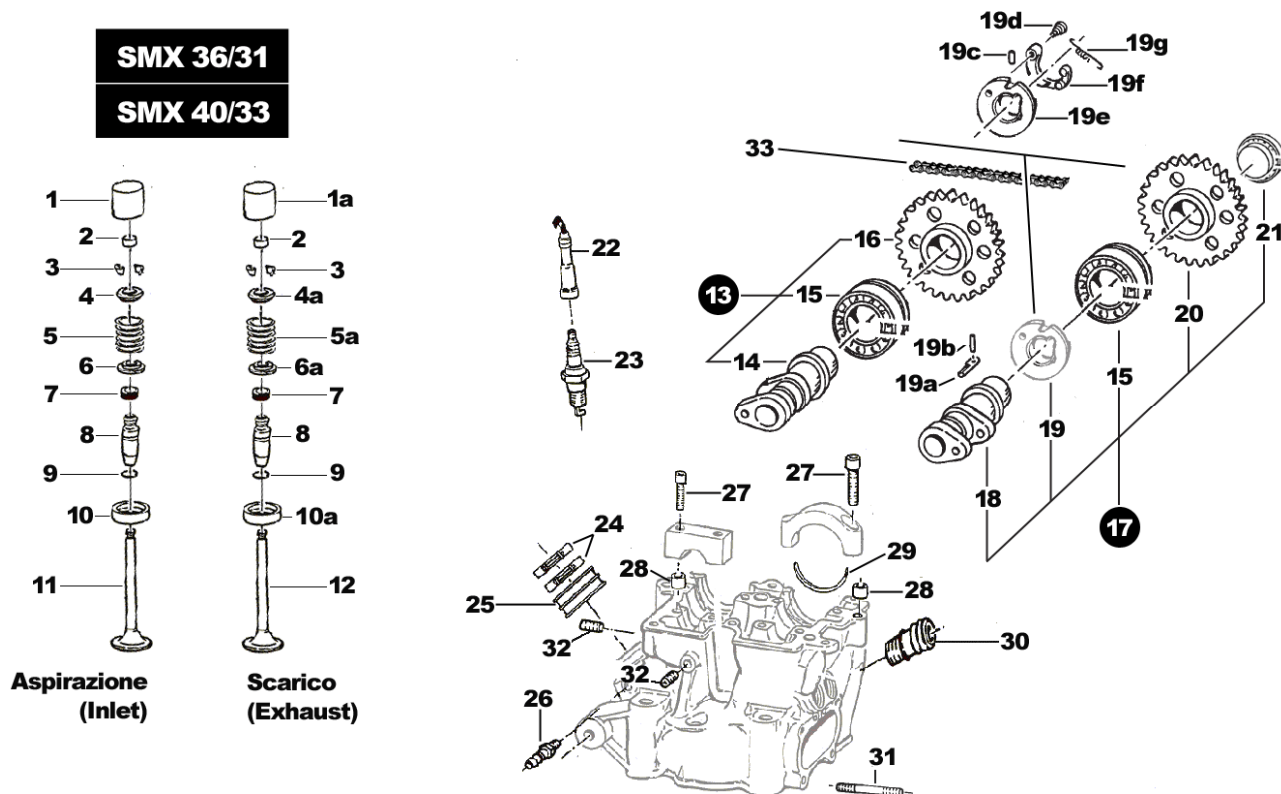
Pos	Codice	Q.tà	2013	Note	Descrizione (ITA)	Description (ENG)
1	F26361	4			BICCHIERINO	Bucket
2	F26337.size	4			PASTICCA 2.10 2.15 2.20 2.25 2.30 2.35 2.40 2.45 2.50 2.55 2.60 2.65 2.70 2.75 2.80 2.90 2.95 3.00 3.05 3.10 3.15 3.20 3.25 3.30 3.35 3.40 3.45	Shim, Valve
3	F14121	8			SEMICONO VALVOLE	Lock, Valve Spring Retainer
4	F26514	4			PIATTELLO SUPERIORE MOLLA	Retainer, Top, Valve Spring
5	F16415	4			MOLLA VALVOLA	Spring
6	F26350	4			PIATTELLO INFERIORE MOLLA	Retainer, Lower, Valve Spring
7	F04356	4			PARAOILIO VALVOLA	Oil Seal
8	F26370	4		☒	GUIDA VALVOLA END SMR SMM	Guide, Valve
	F26394	4		☒	GUIDA VALVOLA SINTERIZZATA MX	Guide, Valve
9	F49910	4			ANELLO RW D.10	Clip
10	F26372	2		☒	SEDE VALVOLA ASPIRAZIONE	Seat, In
10a	F26373	2		☒	SEDE VALVOLA SCARICO	Seat, Ex
11	F14126	2		END/SMR/M	VALVOLA ASPIRAZIONE ACCIAIO	Valve, Inlet, Steel
	F14135	2		MX	VALVOLA ASPIRAZIONE TITANIO	Valve, Inlet, Titanium
12	F14127	2		END/SMR/M	VALVOLA SCARICO ACCIAIO	Valve, Exhaust, Steel
	F14136	2		MX	VALVOLA SCARICO TITANIO	Valve, Exhaust, Steel
13	F28610	-		END/SMR/M	ALBERO A CAMME ASP. N2 CPL	Camshaft, Inlet, Assy
	F28688	-		MX	ALBERO A CAMME ASP. CPL	Camshaft, Inlet, Assy
14	F28579	1		END/SMR/M	ALBERO A CAMME ASP. N2	Camshaft, Inlet
	F28598	1		MX	ALBERO A CAMME ASP. N1	Camshaft, Inlet
15	F03353	2			CUSCINETTO 60/22 C3	Bearing
16	F40882	1			RUOTA DENTATA ASP. Z 32	Gear 32T
17	F28630	-		END/SMR/M	ALBERO A CAMME SCARICO CPL	Camshaft, Exhaust, Assy
	F28689	-		MX	ALBERO A CAMME SCARICO CPL	Camshaft, Exhaust, Assy
18	F28580.1	1		END/SMR/M	ALBERO A CAMME SCARICO N3	Camshaft, Exhaust
	F28649	1		MX	ALBERO A CAMME SCARICO S1	Camshaft, Exhaust

Tav. 02 – TESTA MOTORE END|MX|SMR|SMM



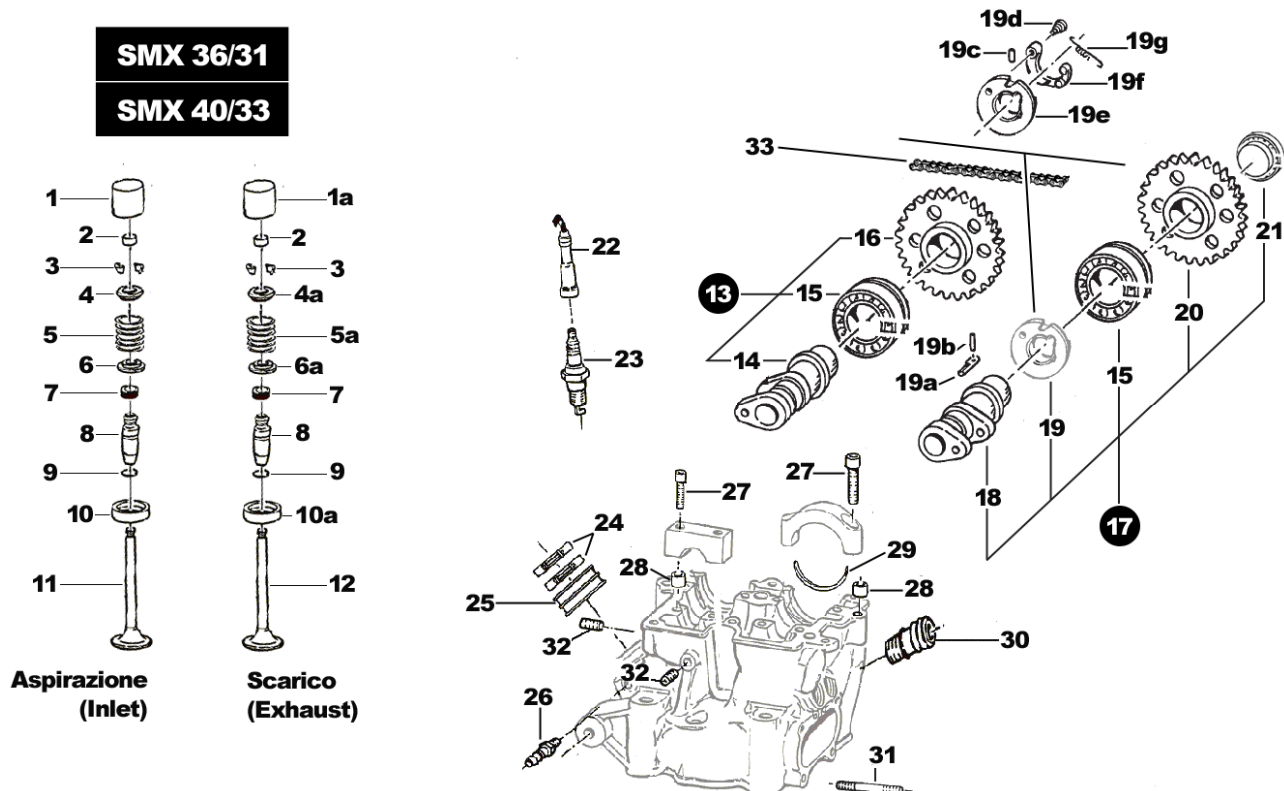
Pos	Codice	Q.tà	2013	Note	Descrizione (ITA)	Description (ENG)
19		-			DECOMPRESSORE COMPLETO	Decompressor, Assy
19a	F26345	1			CAMMA ROTANTE	
19b	F19505	1			RULLINO D. 2.5 X 13.8	Pin
19c	F19504	1			RULLO D. 4 X 8	Pin
19d	F26346	1			PERNO DA RIBATTERE	Pin
19e	F26343	1			FLANGIA DECOMPRESSORE	Flange, decompressor
19f	F26344	1			LEVA DECOMPRESSORE	Lever, decompressor
19g	F16410	1			MOLLA DECOMPRESSORE AUT.	Spring
20	F40883	1			RUOTA DENTATA SCARICO Z 32	Gear 32T
21	F32523	1			CENTRIFUGATORE	
22	F21401	1			PIPETTA CANDELA	Cap, spark plug
23	F06105	1			CANDELA NGK CR 9 EIX	Spark plug
24	F51101	2			FASCETTA SM9 D. 56	Clamp
25	F13255	1			COLLETTORE ASPIRAZIONE	Manifold, intake
26	49003	1			RACCORDO	Joint
27	49487	4			VITE TCEI 6 X 35	Bolt
28	F26304	4			GRANO CENTRAGGIO	Pin, dowel
29	F26317	2			SEMI-ANELLO RITEGNO CUSCINETTO	
30	F28515	2			RACCORDO ACQUA	Joint, water
31	49151	4			PRIGIONIERO M 6	Stud
32	F49919	2			GRANO 6 x 6	
33	F70356	1			CATENA DISTRIBUZIONE 124p	Chain, cam

Tav. 03 – TESTA MOTORE SMX



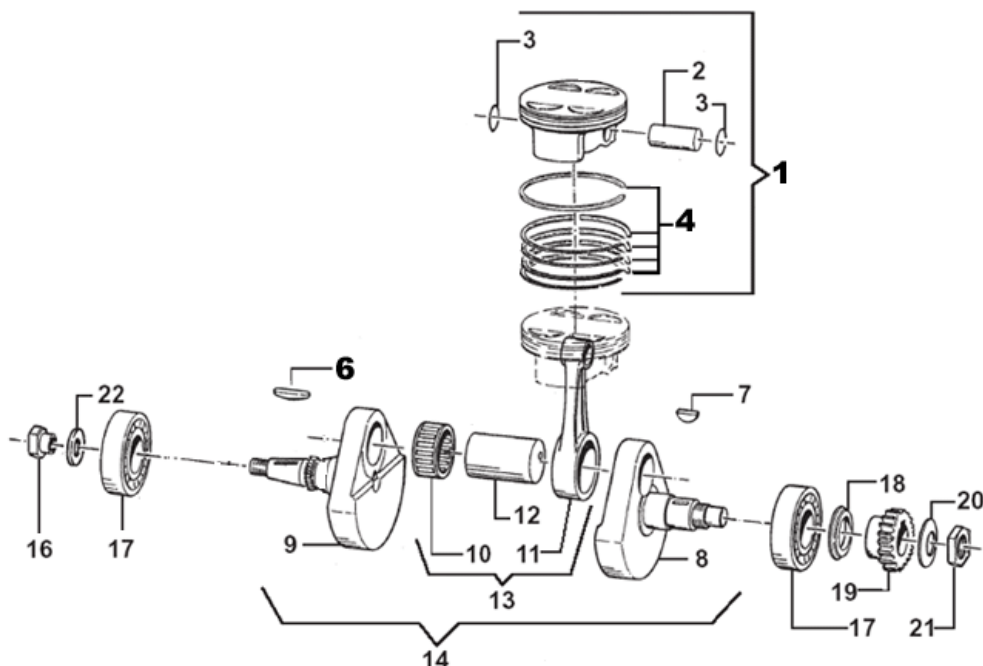
Pos	Codice	Q.tà	2013	Note	Descrizione (ITA)	Description (ENG)
1	F26400	2		SMX	BICCHIERINO ASPIRAZIONE d. 31	Bucket
1a	F26362	2		SMX	BICCHIERINO SCARICO d. 28	Bucket
2	F26337.size	4		PASTICCA 2.10 2.15 2.20 2.25 2.30 2.35 2.40 2.45 2.50 2.55 2.60 2.65 2.70 2.75 2.80 2.90 2.95 3.00 3.05 3.10 3.15 3.20 3.25 3.30 3.35 3.40 3.45	Shim, Valve	
3	F14121	8			SEMICONO VALVOLE	Lock, Valve Spring Retainer
4	F26401	2		SMX	PIATTELLO SUPERIORE MOLLA ASPIRAZIONE	Retainer, Top, Valve Spring
4a	F26493	2		SMX	PIATTELLO SUPERIORE MOLLA SCARICO	Retainer, Top, Valve Spring
5	F16419	2		SMX	MOLLA VALVOLA ASPIRAZIONE	Spring
5a	F16450	2		SMX	MOLLA VALVOLA SCARICO	Spring
6	F26402	2		SMX	PIATTELLO INFERIORE MOLLA ASPIRAZIONE	Retainer, Lower, Valve Spring
6a	F26494	2		SMX	PIATTELLO INFERIORE MOLLA SCARICO	Retainer, Lower, Valve Spring
7	F04356	4			PARAOILIO VALVOLA	Oil Seal
8	F26394	4		☒	GUIDA VALVOLA SINTERIZZATA	Guide, Valve
9	F49910	4			ANELLO RW D.10	Clip
10	F26372	2		☒	SEDE VALVOLA ASPIRAZIONE PER VALVOLA F14135	Seat, In for Valve F14135
	F26408	2	'13	☒	SEDE VALVOLA ASPIRAZIONE PER VALVOLA F14137	Seat, In for Valve F14137
10a	F26373	2		☒	SEDE VALVOLA SCARICO PER VALVOLA F14136/F14138	Seat, Ex for Valves F14136/F1438
11	F14135	2		MX/SMX 36/31	VALVOLA ASPIRAZIONE TITANIO D.36	Valve, Inlet, Titanium
12	F14136	2			VALVOLA SCARICO TITANIO D.31	Valve, Exhaust, Steel
11	F14137	2	'13	SMX 40/33	VALVOLA ASPIRAZIONE TITANIO D.40	Valve, Inlet, Titanium
12	F14138	2	'13		VALVOLA SCARICO TITANIO D.33	Valve, Exhaust, Steel
13	F28682	-		SMX	ALBERO A CAMME ASP. SM4 CPL	Camshaft, Inlet, Assy
14	F28584	1		SMX	ALBERO A CAMME ASP. SM4	Camshaft, Inlet
15	F03353	2			CUSCINETTO 60/22 C3	Bearing
16	F40882	1			RUOTA DENTATA ASP. Z 32	Gear 32T
17	F28683	-		SMX	ALBERO A CAMME SCARICO S4 CPL	Camshaft, Exhaust, Assy
18	F28669	1		SMX	ALBERO A CAMME SCARICO S4	Camshaft, Exhaust

Tav. 03 – TESTA MOTORE SMX



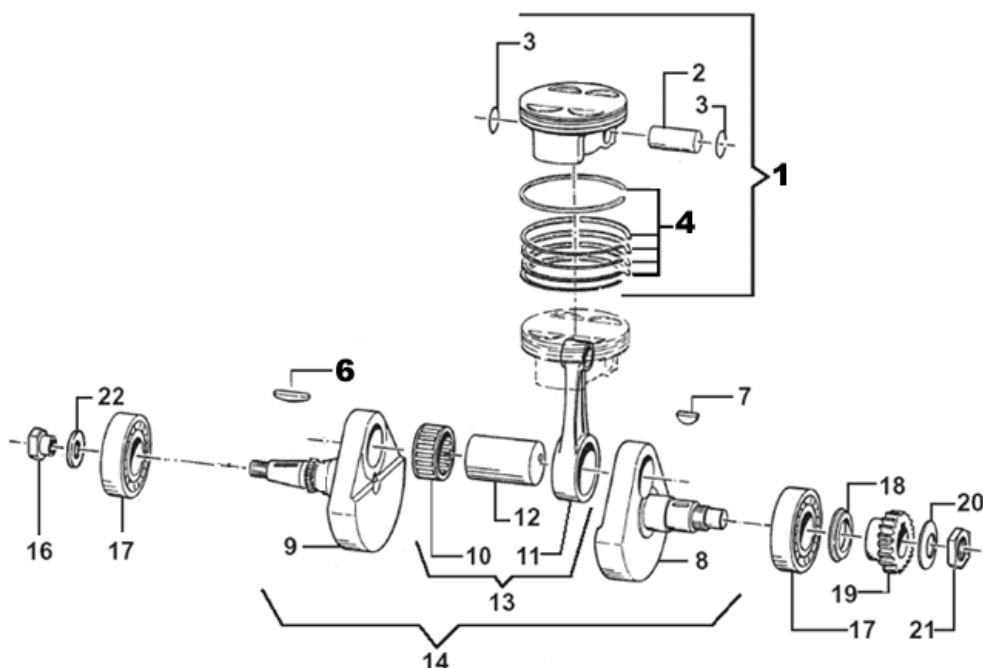
Pos	Codice	Q.tà	2013	Note	Descrizione (ITA)	Description (ENG)
19		-			DECOMPRESSORE COMPLETO	Decompressor, Assy
19a	F26345	1			CAMMA ROTANTE	
19b	F19505	1			RULLINO D. 2.5 X 13.8	Pin
19c	F19504	1			RULLO D. 4 X 8	Pin
19d	F26346	1			PERNO DA RIBATTERE	Pin
19e	F26343	1			FLANGIA DECOMPRESSORE	Flange, decompressor
19f	F26344	1			LEVA DECOMPRESSORE	Lever, decompressor
19g	F16410	1			MOLLA DECOMPRESSORE AUT.	Spring
20	F40883	1			RUOTA DENTATA SCARICO Z 32	Gear 32T
21	F32523	1			CENTRIFUGATORE	
22	F21401	1			PIPETTA CANDELA	Cap, spark plug
23	F06105	1			CANDELA NGK CR 9 EIX	Spark plug
24	F51101	2			FASCETTA SM9 D. 56	Clamp
25	F13255	1			COLLETORE ASPIRAZIONE	Manifold, intake
26	49003	1			RACCORDO	Joint
27	49487	4			VITE TCEI 6 X 35	Bolt
28	F26304	4			GRANO CENTRAGGIO	Pin, dowel
29	F26317	2			SEMI-ANELLO RITEGNO CUSCINETTO	
30	F28515	2			RACCORDO ACQUA	Joint, water
31	49151	4			PRIGIONIERO M 6	Stud
32	F49919	2			GRANO 6 x 6	
33	F70356	1			CATENA DISTRIBUZIONE 124p	Chain, cam

Tav. 04 – Albero Motore + Pistone END|MX|SMR|SMM



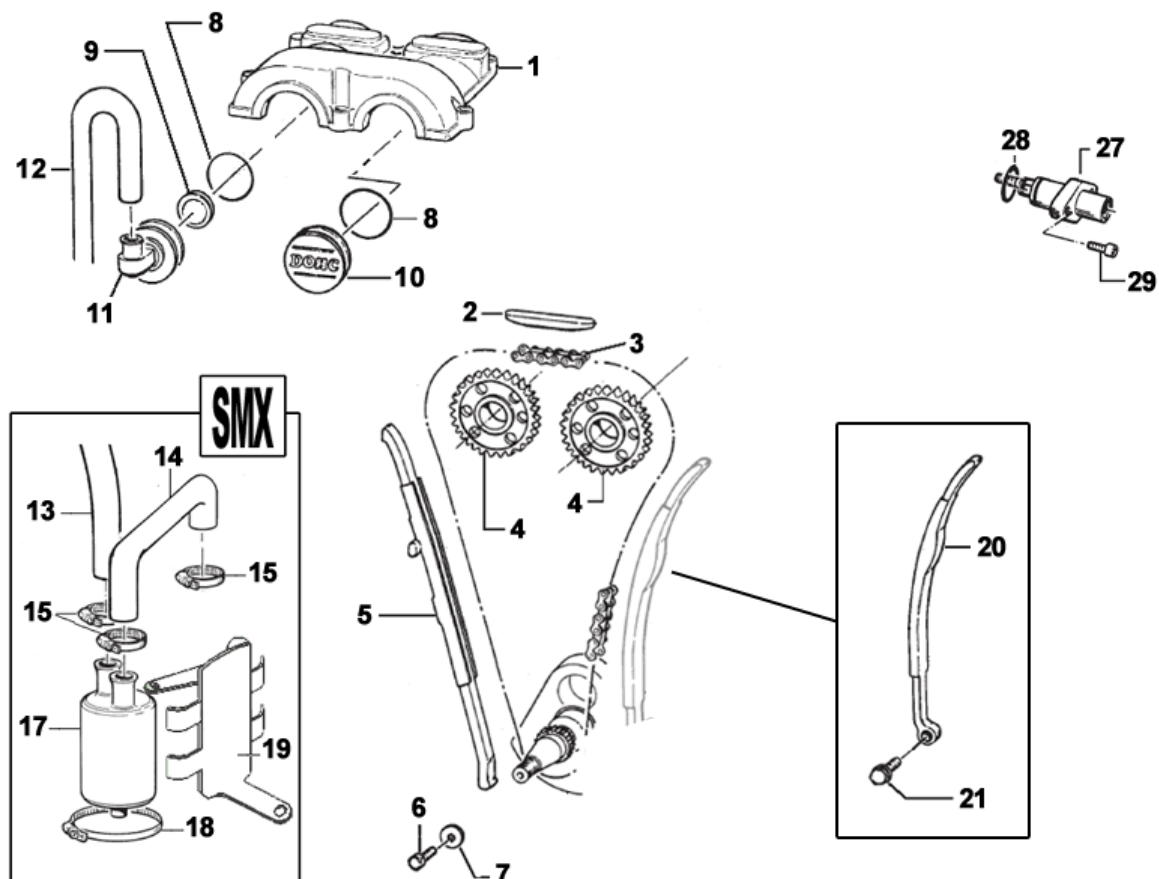
Pos	Codice	Q.tà	2013	Note	Descrizione (ITA)	Description (ENG)
1	F10739.00	1		END	PISTONE COMPLETO D. 95.00 WISECO	Piston 95.00 Comp.
	F10739.01	-		END	PISTONE COMPLETO D. 95.01 WISECO	Piston 95.01 Comp.
	F10739.02	-		END	PISTONE COMPLETO D. 95.02 WISECO	Piston 95.02 Comp.
	F10829.94	1	'13	MX	PISTONE COMPLETO D. 94.94 VERTEX	Piston 94.94 Comp.
	F10829.95	-	'13	MX	PISTONE COMPLETO D. 94.95 VERTEX	Piston 94.95 Comp.
	F10829.96	-	'13	MX	PISTONE COMPLETO D. 94.96 VERTEX	Piston 94.96 Comp.
2	F09376	1		END	SPINOTTO PISTONE	Pin, Piston
	F09393	1	'13	MX	SPINOTTO PISTONE DLC	Pin, Piston DLC
3	F09377	2		END	ANELLINI FERMA SPINOTTO	Clip, piston pin
	F09395	2	'13	MX	ANELLINI FERMA SPINOTTO	Clip, piston pin
4	F11376	1		END	KIT SEGMENTI D. 95	Rings Set
	F11389	1	'13	MX	KIT SEGMENTI D. 95	Rings Set
6	F49853	1	'13		CHIAVETTA	
7	49012	1			CHIAVETTA	
8/9	F18981.1/982	1	'13	END	SEMIALBERO LATO ACC. + FRIZ.	
	F18023.1/024	1	'13	MX KS	SEMIALBERO LATO ACC. + FRIZ.	
	F18025.1/026	1	'13	MX ES	SEMIALBERO LATO ACC. + FRIZ.	
10	F17200	1			GABBIA ARGENTATA Ø 34	
11	F18769	1		END	BIELLA NUDA D.42/19 I. 103.5	Rod
	F18048	1	'13	MX	BIELLA NUDA D.42/19 I. 108 RP	Rod
12	F18772	1			ASSE ACCOPPIAMENTO Ø 34	
13	F18796	-		END	BIELLA COMPLETA END SMR SMM	Rod Kit
	F18064	-	'13	MX	BIELLA COMPLETA MX	Rod Kit
14	F18052	-	'13	END	ALBERO MOTORE CPL	Crankshaft Assy
	F18053	-	'13	MX KS	ALBERO MOTORE CPL	Crankshaft Assy
	F18054	-	'13	MX ES	ALBERO MOTORE CPL	Crankshaft Assy
16	49657	1			DADO FLANGIATO M 12 X 1.25	Nut
17	F03352	2			CUSCINETTO 6306 C4	Bearing
18	F26315	1			DISTANZIALE PIGNONE	Spacer
19	40248	1			PIGNONE COPPIA PRIMARIA Z 20	
	40244	1		MX	PIGNONE COPPIA PRIMARIA Z 19	
20	F49917	1			MOLLA A TAZZA Ø 20 EST. 40mm	
21	F49916	1			DADO ALBERO MOTORE M 20 X 1.25	Nut
22	49613	1			RONDELLA ACCIAIO Ø 12	Washer

Tav. 05 – Albero Motore + Pistone SMX



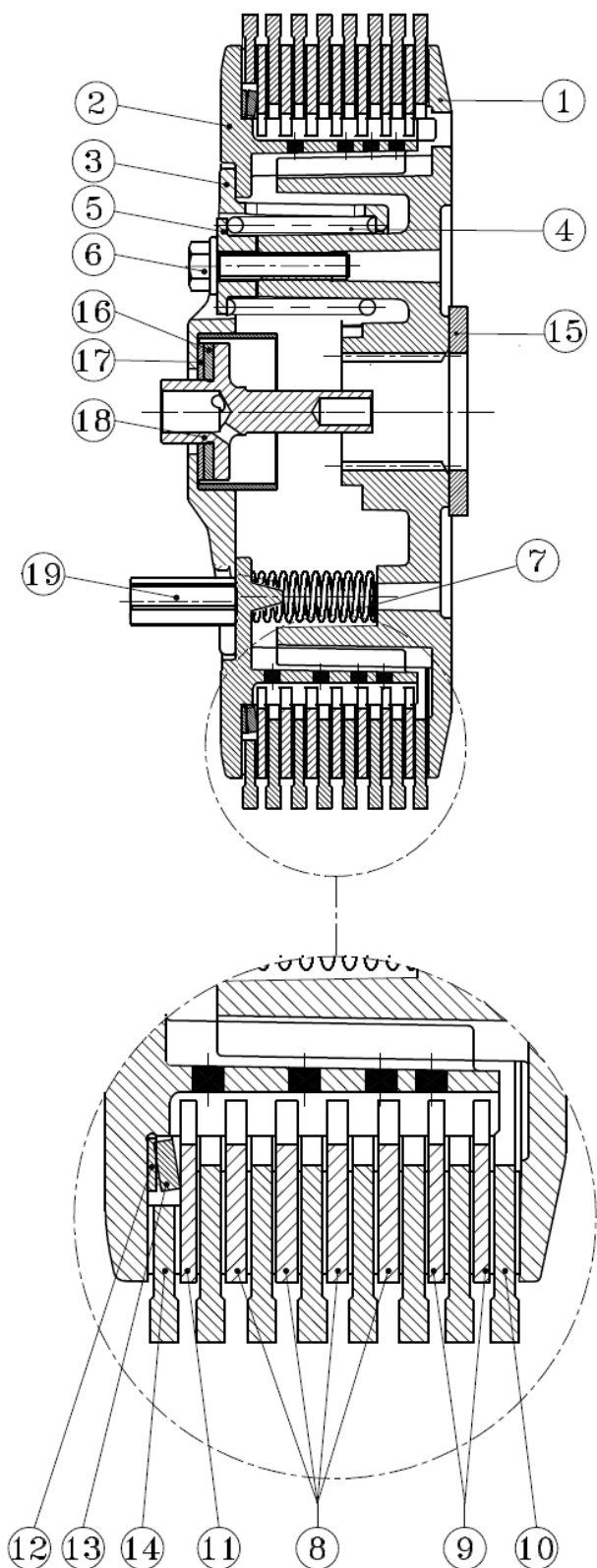
Pos	Codice	Q.tà	2013	Note	Descrizione (ITA)	Description (ENG)
1	F10829.94	1	'13	MX/SMX Valves 36/31	PISTONE COMPLETO D. 94.94 VERTEX	Piston 94.94 Comp.
	F10829.95	-	'13		PISTONE COMPLETO D. 94.95 VERTEX	Piston 94.95 Comp.
	F10829.96	-	'13		PISTONE COMPLETO D. 94.96 VERTEX	Piston 94.96 Comp.
	F10830.94	1	'13	SMX Valves 40/33	PISTONE COMPLETO D. 94.94 VERTEX	Piston 94.94 Comp.
	F10830.95	-	'13		PISTONE COMPLETO D. 94.95 VERTEX	Piston 94.95 Comp.
	F10830.96	-	'13		PISTONE COMPLETO D. 94.96 VERTEX	Piston 94.96 Comp.
2	F09393	1	'13	MX/SMX	SPINOTTO PISTONE DLC	Pin, Piston DLC
3	F09395	2	'13	MX/SMX	ANELLINI FERMA SPINOTTO	Clip, piston pin
4	F11389	1	'13	MX/SMX	KIT SEGMENTI D. 95	Rings Set
6	F49853	1	'13		CHIAVETTA	
7	49012	1			CHIAVETTA	
8/9	F18024/023.1	1	'13	MX/SMX KS	SEMIALBERO LATO FRIZ. + ACC.	
	F18026/025.1	1	'13	MX/SMX ES	SEMIALBERO LATO FRIZ. + FRIZ.	
10	F17200	1			GABBIA ARGENTATA Ø 34	
11	F18048	1	'13	MX/SMX	BIELLA NUDA D.42/19 I. 108 RP	Rod
12	F18772	1			ASSE ACCOPPIAMENTO Ø 34	
13	F18064	-	'13	MX/SMX	BIELLA COMPLETA	Rod Kit
14	F18053	-	'13	MX/SMX KS	ALBERO MOTORE CPL	Crankshaft Assy
	F18054	-	'13	MX/SMX ES	ALBERO MOTORE CPL	Crankshaft Assy
16	49657	1			DADO FLANGIATO M 12 X 1.25	Nut
17	F03352	2			CUSCINETTO 6306 C4	Bearing
18	F26315	1			DISTANZIALE PIGNONE	Spacer
19	40244	1		MX/SMX	PIGNONE COPPIA PRIMARIA Z 19	
20	F49917	1			MOLLA A TAZZA Ø 20 EST. 40mm	
21	F49916	1			DADO ALBERO MOTORE M 20 X 1.25	Nut
22	49613	1			RONDELLA ACCIAIO Ø 12	Washer

Tav. 06 – PATTINI CATENA



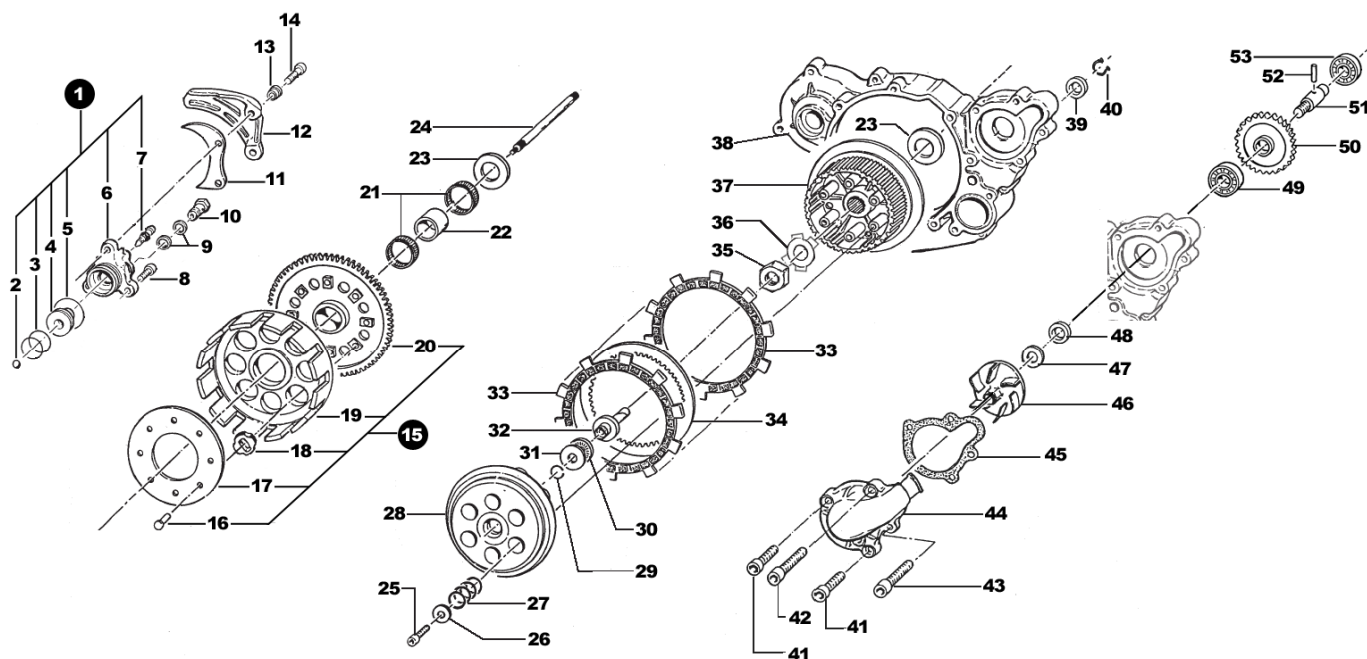
Pos	Codice	Q.tà	2013	Note	Descrizione (ITA)	Description (ENG)
1	F30790	1			COPERCHIO TESTA	
2	F70309	1			PATTINO SUPERIORE CATENA DISTR.	
3	F70356	1			CATENA DISTRIBUZIONE 124 LARGA	
4	-----	-			VEDI TAVOLA N° 02	
5	F70338	1			PATTINO FISSO	
6	49399	1			VITE TSEI 5 X 12	
7	F49817	1			ROSETTA SPECIALE Ø 6 SVASATA	
8	F12307	2			O-RING COPERCHIO CAMME	
9	F04361	1			PARAOLIO 20 X 30 X 5	
10	F30832	1			COPERCHIETTO CAMME	
11	F30868	1			COPERCHIETTO PER SFIATO A CENTRIFUGA	
12	F65104	1			TUBO 11 X 16	
13	21020	1			TUBO	
14	F21414	1			TUBO SFIATO OLIO DEGASATORE	
15	51029	3			FASCETTA 16/28	
17	F32521	1			SERBATOIO SFIATO OLIO CPL	
18	F21417	2			ELASTICO	
19	00848	1			STAFFA SERBATOIO	
20	F70339	1			PATTINO MOBILE	
21	F49826	1			VITE SPECIALE FISSAGGIO PATTINO	
27	F70354	1			TENSIONATORE AUTOMATICO	
28	12012	1			O-RING	
29	49552	2			VITE BUTTON 6 X 20	

Tav. 07 – FRIZIONE ANTISALTELLAMENTO



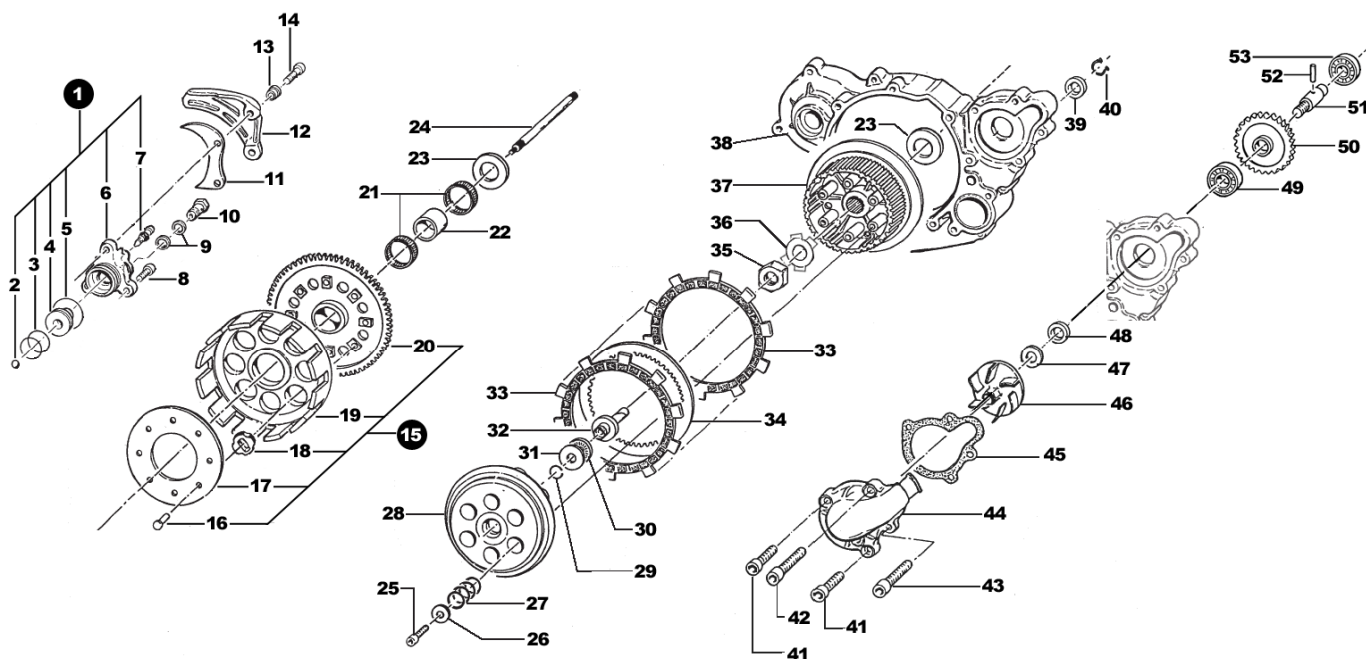
Pos	Codice	Q.tà	Descrizione (ITA)
1	F35553	1	MOZZO FISSO Fixed Hub
2	8865B	1	MOZZO MOBILE Movable Hub
3	8870A	1	SPINGIDISCO CON BUSSOLA Pressure Plate
4	8667	3	MOLLA SPINGIDISCO Spring
5	8581	3	DISTANZIALE MOLLA Spacer
6	7727	3	VITE M 5 X 25 Bolt
7	7196	3	MOLLA A COMPRESIONE Spring, Compression
8	F35542	4	DISCO CONDOTTO Sp. 2.0mm Driven Plate 2.0mm
9	F35532	2	DISCO CONDOTTO Sp. 1.5mm Driven Plate 1.5mm
10	F35533	7	DISCO CONDUTTORE Sp. 2.8mm Driven Plate Sp. 2.8mm
11	8571	1	DISCO CONDOTTO NITRURATO Sp. 1.5mm Nitrided Driven Plate 1.5mm
12	9142	1	DISTANZIALE ANTIJUDDERING 111.5 x 121.3 x 0.8 Antijudder Spacer
13	8873A	1	MOLLA A TAZZA ANTIJUDDERING 111.6 x 121.4 x 1.8 H=2.5 Antijudder Belleville
14	8916	1	DISCO CONDUTTORE TORNITO 124.2 Sp. 3.05 Turned Driving Plate
15	8867	1	DISTANZIALE 39.5 x 22.1 x 3.5 Spacer
16	7288	1	GABBIA A RULLI Axial Needle roller bearing
17	7468	1	RALLA CUSCINETTO Roller bearing fifth wheel
18	8868	1	PUNTALINO PER SPINGIDISCO Pressure Plate Cap
19	7697A	3	VITE M 5 x 35 PER ASSEMBLAGGIO Assembling Bolt

Tav. 08 – Frizione



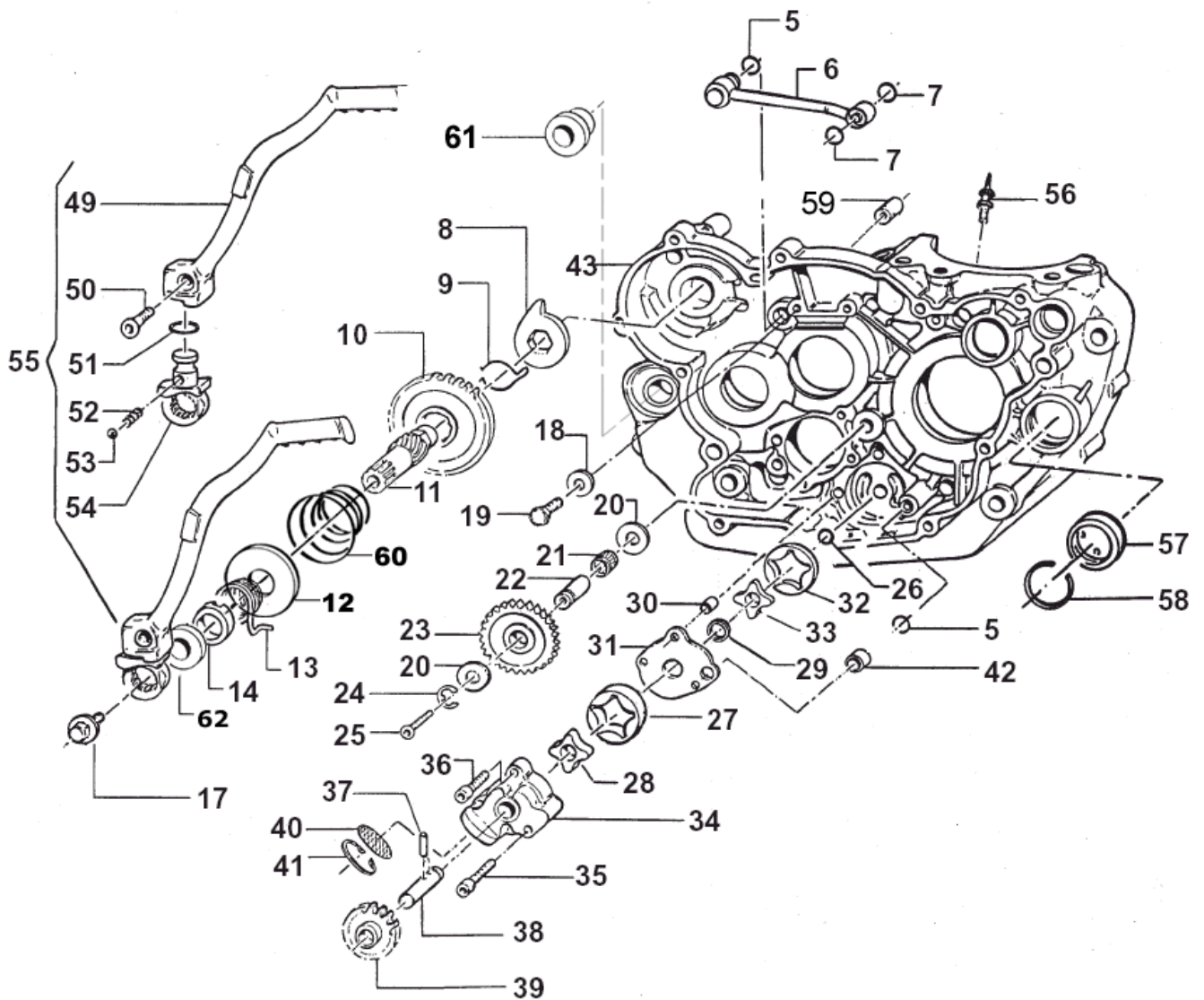
Pos	Codice	Q.tà	2013	Note	Descrizione (ITA)	Description (ENG)
1	30265.12	-	'13		COP. FRIZIONE IDR. CPL	
2	F19517	1			SFERA Ø 5	Ball
3	12259	2			O-RING PISTONE	O-Ring
4	F35551	1	'13		PISTONE POMPA	Piston, clutch
5	12252	1			O-RING COPERCHIETTO	O-Ring
6	F30920	1			CILINDRETTO FRIZIONE	
7	35264	1			VITE SPURGO OLIO	Bolt,
8	49476	3			VITE TCEI 5 X 20	Bolt
9	69034	2			RONDELLA	Washer
10	69093	1			BULLONE 10 X 1	Bolt Banjo
11	40022	1			PROTEZIONE PIGNONE	Protection, Aluminium
	F40937	1		SMX	PROTEZIONE PIGNONE MAGGIORATA	Protection, Aluminium
12	40029	1			PROTEZIONE	Protection, Plastic
13	26211	2			BOCCOLA PROTEZIONE PIGNONE	Collar
14	49535	2			VITE TCEI M 5 X 35	Bolt
15	F40938	-			COPPIA PRIMARIA Z 57 CPL DI CAMPANA	Primary Gear 57T, Assy
16	49202	8			CHiodo	Stud
17	35262	1			DISCO BATTUTA GOMMINI	Plate
18	21005	8			GOMMINO	
19	F25254	1			CAMPANA FRIZIONE ALTA	Basket
20	40249	1			CORONA Z 57	Gear 57 T
21	19050	2			GABBIA COPPIA FRIZIONE	
22	26252	1			DISTANZIALE	
23	48250	2			SPESSORE COPPIA PRIMARIA	
24	35290	1			ASTINA FRIZIONE 192 mm	
25	49484	6			VITE TCEI 6 X 20	
26	49604	6			RONDELLA 6 X 18	
27	F16453	6			MOLLA FRIZIONE	

Tav. 08 – Frizione



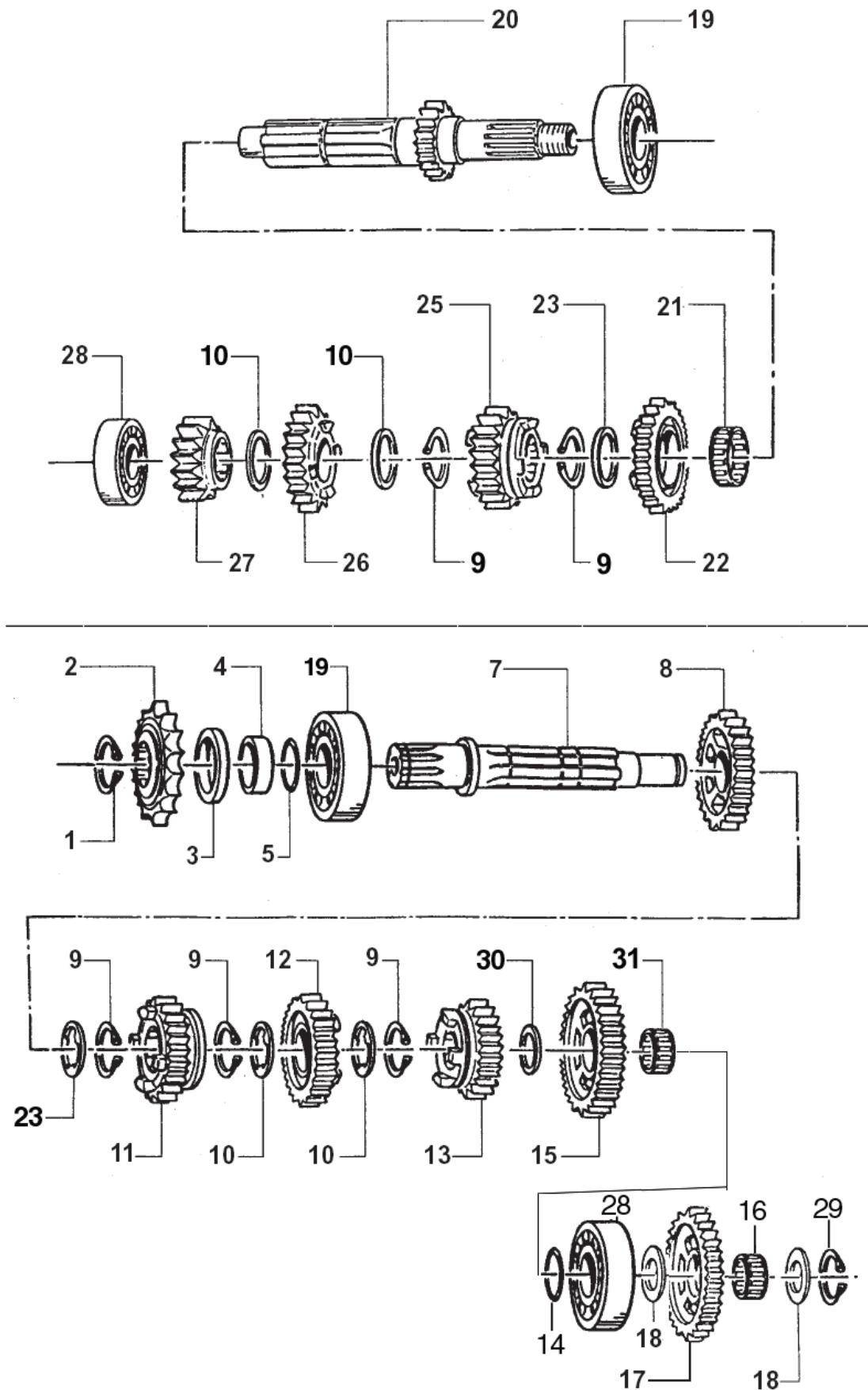
Pos	Codice	Q.tà	2013	Note	Descrizione (ITA)	Description (ENG)
28	25253	1			PIATTO SPINGIDISCO	
29	09006	1			ANELLO	
30	19022	1			GABBIA A RULLI RADIALE	
31	19023	1			RONDELLA	
32	35051	1			FUNGO FRIZIONE IDRAULICA	
33	F35567	9	'13		DISCO FRIZIONE GUARNITO 2,75mm	
34	35250	8	'13		DISCO FRIZIONE ACCIAIO 1,8mm	
35	49060	1			DADO TAMBURELLO	
36	35050	1			RONDELLA TAMBURELLO	
37	F25255	1			TAMBURELLO FRIZIONE ALTO	
38	F30979	1			CARTER ESTERNO FRIZIONE	
39	F04352	1			PARAOLIO 14 X 22 X 4	
40	F49913	1			SEEGER	
41	49476	3			VITE TCEI 5 X 20	
42	49570	1			VITE TCEI 5 X 50	
43	49578	1			VITE TCEI 5 X 55	
44	F30796	1			COPERCHIO POMPA ACQUA	
45	F05822	1			GUARNIZIONE POMPA ACQUA	
46	F28661	1			GIRANTE POMPA ACQUA	
47	49696	1			RANELLA 6 X 12 X 1	
48	04017	1			PARAOLIO 8 x 22 X 7	
49	F03351	1			CUSCINETTO POMPA ACQUA	
50	F40806	1			RUOTA DENTATA POMPA ACQUA Z 20	
51	F28660	1			ALBERINO POMPA ACQUA	
52	F19500	1			RULLINO 3 X 17.8	
53	F03350	1			CUSCINETTO POMPA ACQUA	

Tav. 09 – Pompa olio + Messa in moto



Pos	Codice	Q.tà	2013	Note	Descrizione (ITA)	Description (ENG)
5	F12302	2			O-RING 108	
6	F32506	1			CONDOTTO OLIO	
7	F12301	2			O-RING 106	
8	26254	1			LEVA BATTUTA M/M	
9	16254	1			MOLLA INGRANAGGIO M/M	
10	F40805	1			INGRANAGGIO SCORREVOLE M/M Z 32	
11	F28508.2	1			ALBERINO M/M	
12	F26399	1			PIATTELLO MOLLA DI CONTRASTO M/M	
13	16253	1			MOLLA M/M	
14	26253	1			DISTANZIALE MOLLA M/M	
17	49369	1			VITE TE F/R 8 X 10	
18	49604	1			RONDELLA	
19	49441	1			VITE TE 6 X 20	
20	19021	2			RONDELLA AS 1024	
21	F19501	1			GABBIA A RULLI 10 X 13 X 10	
22	F28501	1			ALBERINO RUOTA FOLLE	
23	F40802	1			RUOTA DENTATA FOLLE Z 22	
24	F49903	1			SEEGER	
25	49429	1			VITE TSEI 4 X 35	
26	F49902	1			SEEGER	
27	F32502	1			ROTORE EST. ALTO POMPA OLIO	
28	F32503	1			ROTORE INT. ALTO POMPA OLIO	
29	F04354	1			PARAOLIO 12 X 16 X 3	
30	F26304	1			GRANO 6.5 X 8 X 9.5	
31	F32501	1			SEPARATORE POMPA OLIO	
32	F32513	1			ROTORE EST. BASSO POMPA OLIO	
33	F32514	1			ROTORE INT. BASSO POMPA OLIO	
34	F30706	1			POMPA OLIO	
35	49488	1			VITE TCEI 6 X 40	
36	49486	2			VITE TCEI 6 X 30	
37	F19500	2			RULLINO 3 X 17.8	
38	F28533	1			ALBERINO POMPA OLIO	
39	F40801	1			RUOTA DENTATA POMPA OLIO Z 15	
40	F32500	1			FILTRO LAMIERA ASP POMPA OLIO	
41	F49915	1			SEEGER I28 FILTRO COPPA OLIO	
42	F26303	1			GRANO 9 X 12 X 10	
49	F43359	1			LEVA M/M NUDA	
50	49406	1			VITE TSEI 6 X 20	
51	12260	1			O-RING	
52	16039	1			MOLLA	
53	43250.03	1			SFERA	
54	F43360	1			MOZZETTO	
55	F43361	-			LEVA M/M COMPLETA	
56	F32515	1			UGELLO LUBRIFICAZIONE	
57	F04355	1			OBLO' LIVELLO OLIO	
58	F49923	1			SEEGER	
59	26041	1			GRANO CENTRAGGIO D. 7 X 8 F 5,2	
60	F16416	1			MOLLA DI CONTRASTO M/M	
61	F26384	2			BOCCOLA ATTACCO MOTORE 30 x 17 F 16	
62	04102	1			PARAOLIO LEVA M/M 30 X 20 X 7	

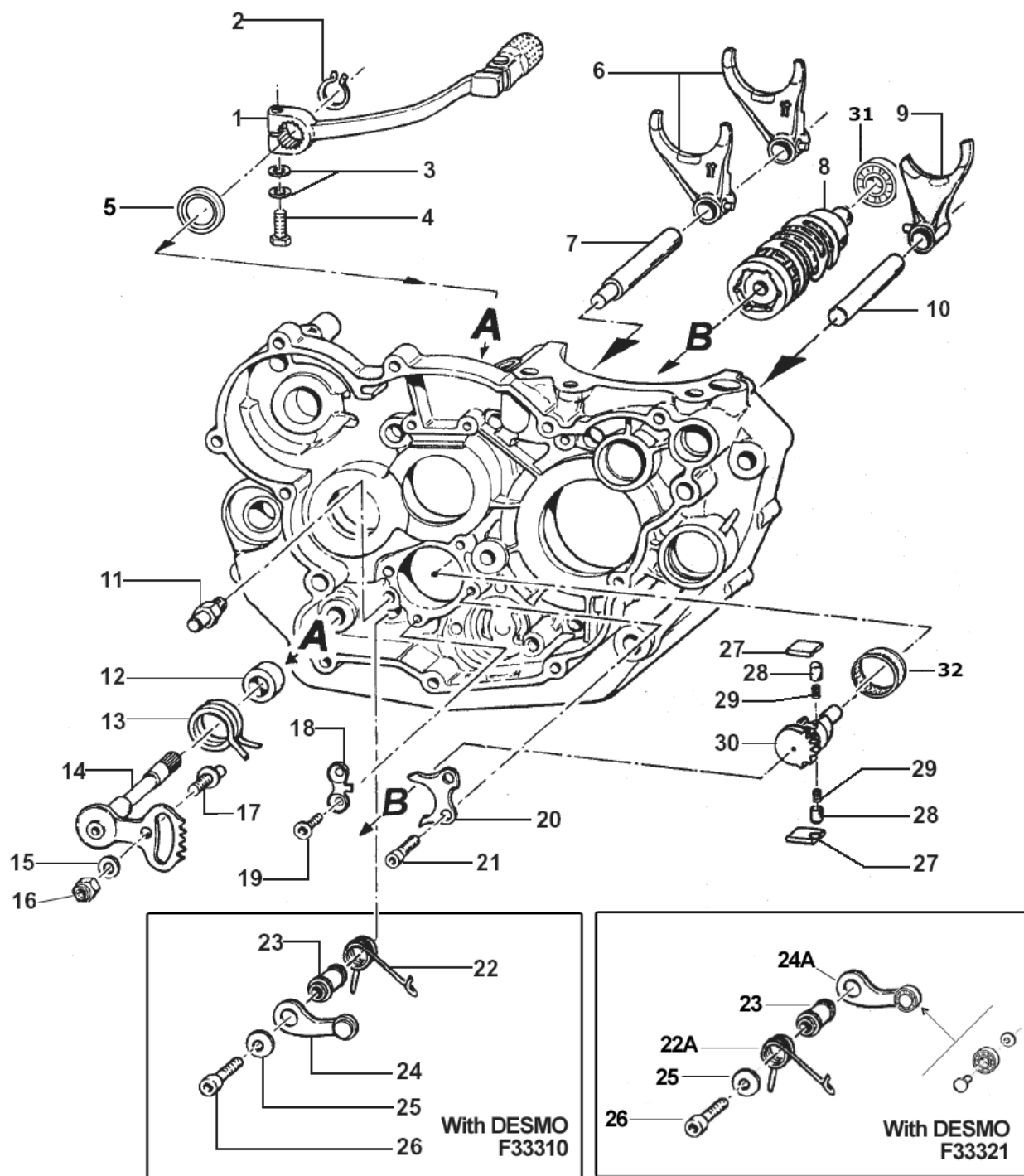
Tav. 10 – Cambio END-MX-SMX



Pos	Codice	Q.tà	2013	Note	Descrizione (ITA)	Description (ENG)
1	49252	1			SEEGER PIGNONE CATENA	
2	40214	1		END	PIGNONE CATENA Z 13	
	F40925	1		MX	PIGNONE CATENA Z 14	
	F40924	1		SMX	PIGNONE CATENA Z 15 SMX	
3	04101	1			PARAOILIO 40 X 30 X 7	
4	26255	1			DISTANZIALE PIGNONE	
5	12252	1			O-RING	
7	40270	1			ALBERO SECONDARIO	
8	40275	1		END	INGRANAGGIO 2° A.S. Z 25	
	F40878	1		MX-SMX	INGRANAGGIO 2° A.S. Z 24	
9	49255	5			SEEGER RETTIFICATO	
10	48251	4			SPESSORE DENTELLATO	
11	40279	1			INGRANAGGIO 4° A.S. Z 21	
12	40277	1		END	INGRANAGGIO 3° A.S. Z 23	
	F40907	1		MX-SMX	INGRANAGGIO 3° A.S. Z 19	
13	40281	1		MX-SMX	INGRANAGGIO 5° A.S. Z 20	
	40280	1		END	INGRANAGGIO 5° A.S. Z 19	
14	48253	1			SPESSORE CAMBIO 17 X 30 X 1	
15	F40874	1		MX	INGRANAGGIO 1° A.S. Z 27	
	40273	1		END	INGRANAGGIO 1° A.S. Z 28	
	F40948	1		SMX	INGRANAGGIO 1° A.S. Z 27 VERDE	
16	19011	1			GABBIA A RULLI 17 X 21 X 10	
17	40348	1			INGRANAGGIO INTERMEDIO M/M	
18	48012	2			RASAMENTO	
19	03252	2			CUSCINETTO 6205 C3	
20	F40873	1		MX	ALBERO PRIMARIO Z 16	
	40251	1		END	ALBERO PRIMARIO Z 14	
	F40947	1		SMX	ALBERO PRIMARIO Z 16 VERDE	
21	19051	1			GABBIA A RULLI 25 X 29 X 10	
22	40262	1		MX-SMX	INGRANAGGIO 5° A.P. Z 23	
	40266	1		END	INGRANAGGIO 5° A.P. Z 24	
23	48254	2			SPESSORE 25.2 X 31.8 X 1	
25	40258	1		END	INGRANAGGIO 3° A.P. Z 19	
	F40906	1		MX-SMX	INGRANAGGIO 3° A.P. Z 16	
26	40260	1			INGRANAGGIO 4° A.P. Z 21 END MX SMX	
27	40255	1		END	INGRANAGGIO 2° A.P. Z 17	
	F40877	1		MX-SMX	INGRANAGGIO 2° A.P. Z 17	
28	03251	2			CUSCINETTO 6203 C3	
29	49253	1			SEEGER	
30	48252	1			SPESSORE CAMBIO 20 X 29 X 1	
31	19012	1			GABBIA A RULLI 20 X 24 X 10	

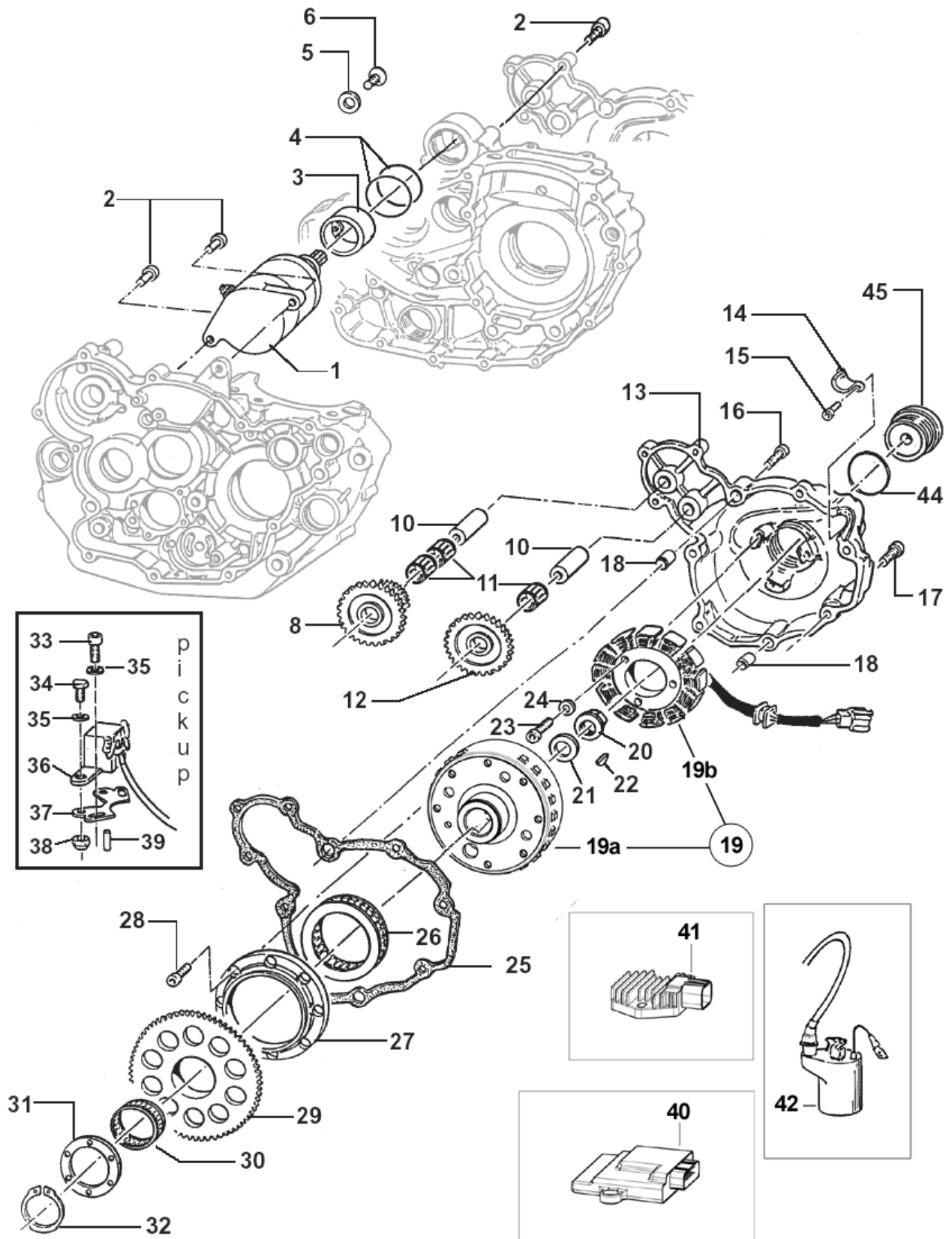
Marcia (Gear)	END	MX	SMX	Primario (Mainshaft)		Secondario (Countershaft)		Rapporto
				Codice (Code)	Denti (Teeth)	Codice (Code)	Denti (Teeth)	
1^	X			40251	14	40273	28	2,000
		X		F40873	16	F40874	27 Red	1,687
			X	F40947	16	F40948	27 Green	1,687
2^	X			40255	17	40275	25	1,470
		X	X	F40877	17 Red	F40878	24	1,412
3^	X			40258	19	40277	23	1,210
		X	X	F40906	16	F40907	19	1,187
4^	X	X	X	40260	21	40279	21	1,000
5^		X	X	40262	23	40281	20	0,869
	X			40266	24	40280	19	0,792

Tav. 11 – Albero desmodromico + Forchette



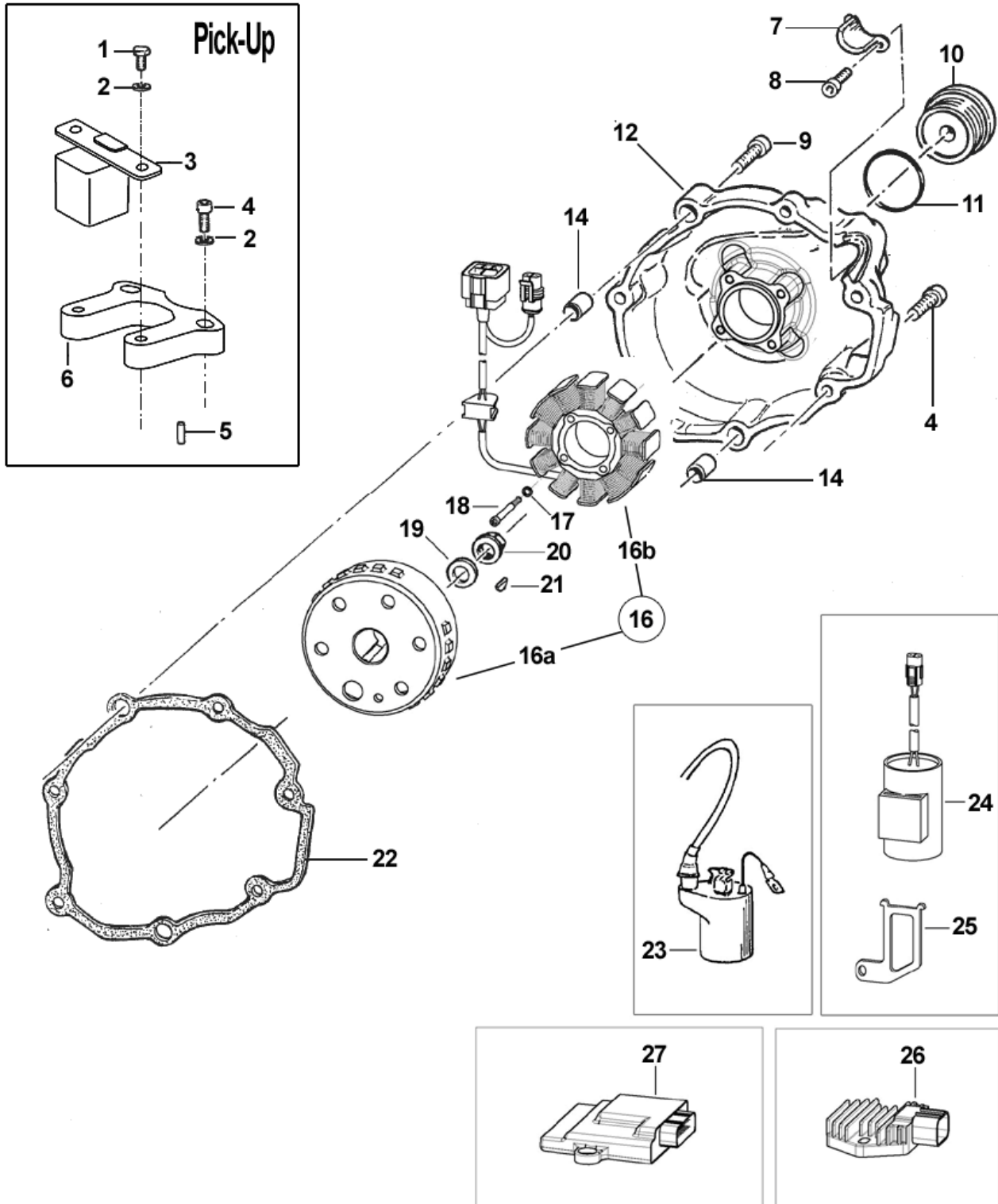
Pos	Codice	Q.tà	2013	Note	Descrizione (ITA)	Description (ENG)
1	43043	1			LEVA CAMBIO	
2	49212	1			SEEGER	
3	49610	2			RONDELLA ACCIAIO 6	
4	49441	1			VITE TE 6 X 20	
5	04004	1			PARAOILIO LEVA CAMBIO 12 x 22 x 5	
6	F33314	2			FORCHETTA ALBERO SECONDARIO CROMATA	Fork, Countershaft - Chrome Plated
7	33256	1			PERNO FORCHETTE ALBERO SECONDARIO	Bar, Fork Countershaft
8	F33310	1			ALBERO DESMODROMICO MAGGIORATO	Drum, Gearshift
	F33321	1		A	ALBERO DESMODROMICO INTEGRALE	Drum, Gearshift
9	F33313	1			FORCHETTA ALBERO PRIMARIO CROMATA	Fork, Mainshaft - Chrome Plated
10	33255	1			PERNO FORCHETTA ALBERO PRIMARIO	Bar, Fork Mainshaft
11	26051	1			BATTUTA FISSA	
12	26006	1			DISTANZIALE MOLLA LEVA CAMBIO	
13	16009	1			MOLLA RITORNO LEVA CAMBIO	
15	49603	1			RONDELLA 6 X 12	
16	49638	1			DADO M 6 AUTOBLOCCANTE ALTO	
17	26050	1			BATTUTA ECCENTRICA	
18	26022	1			PIASTRINO FINE CORSA	
19	49405	2			VITE TSCE 6 X 20 UMB	
20	26021	1			PIASTRINO RIENTRO CRICCHETTI	
21	49483	2			VITE TCEI 6 X 16	
22	F16402	1			MOLLA BLOCCAMARCE	
22A	F16447	1		A	MOLLA BLOCCAMARCE PER DESMO F33321	
23	26007	1			DISTANZIALE MOLLA BLOCCAMARCE	
24	26095	1			PIASTRINO BLOCCAMARCE	
24A	F26479	1		A	PIASTRINO BLOCCAMARCE PER DESMO F33321	
25	49604	1			RONDELLA 6 X 18	
26	49485	1			VITE TCEI 6 X 25	
27	26060	1			CRICCHETTO CAMBIO SUPERIORE	
	26061	1			CRICCHETTO CAMBIO INFERIORE	
28	26062	2			PUNTALE PER CRICCHETTO CAMBIO	
29	16012	2			MOLLA PER PUNTALE	
30	40310	1			INGRANAGGIO PORTACRICCHETTI	
31	03012	1			CUSCINETTO DESMO 6001 2 RS	
32	19041	1			ASTUCCIO A RULLI DHK 35/12	

Tav. 12 Avviamento elettrico + Generatore E.S. con batteria



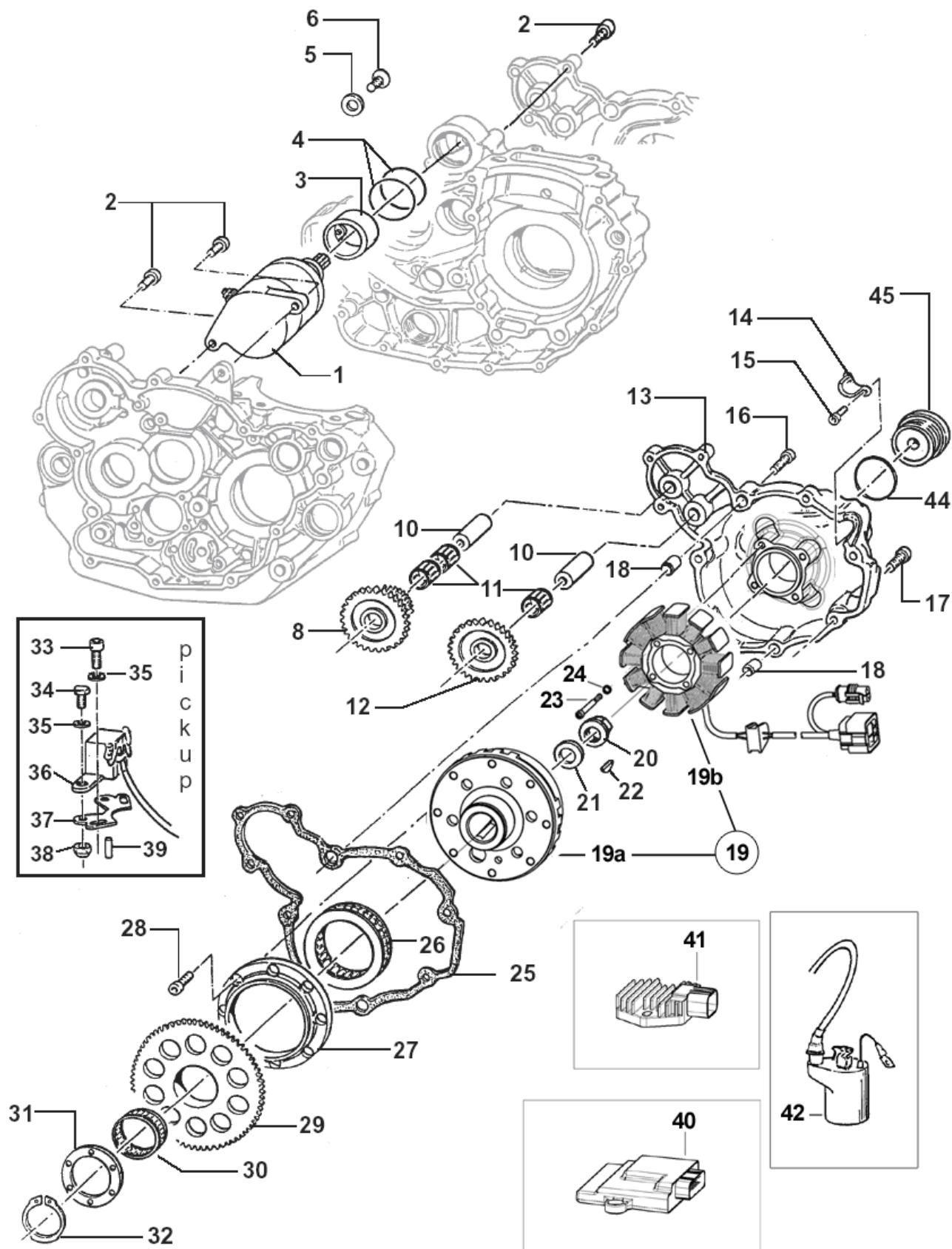
Pos	Codice	Q.tà	2013	Note	Descrizione (ITA)	Description (ENG)
1	F68100	1			MOTORINO AVVIAMENTO	
2	49484	5			VITE TCEI 6 X 20	
3	F26341	1			BOCCOLA CENTRAGGIO MOTORINO AVV.	
4	F12309	2			O-RING 2150	
5	F49818	1			ROSETTA SPECIALE D. 6 SVASATA	
6	49399	1			VITE TSEI 5 X 12	
8	F40839	1			INGRANAGGIO DOPPIO AVV. ELETTRICO	
10	F28568	2			ALBERINO LUNGO (10 X 44)	
	F28514	2			ALBERINO CORTO (10 X 34)	
11	F19501	3			GABBIA A RULLI 10 X 13 X 10	
12	F40808	1			INGRANAGGIO FOLLE AVVIAMENTO	
13	F30792	1			COPERCHIO ACCENSIONE	
14	F30708	1			PROTEZIONE CAVI ACCENSIONE	
15	49553	2			VITE TCEI 4 X 8	
16	49478	2			VITE TCEI 5 X 30	
17	49477	5			VITE TCEI 5 X 25	
18	26041	2			GRANO CENTRAGGIO 7 X 8 F. 5,2	
19	F15550.02	-			GENERATORE KOKUSAN D. 103 CPL	
19a	F15552	1		☒	ROTORE	
19B	F15551	1		☒	STATORE	
20	49657	1			DADO M 12 FLANGIATO	
21	49613	1			RONDELLA ACCIAIO 12	
22	F49853	1	'13		CHIAVETTA 5 X 7,5	
23	49477	3			VITE TCEI 5 X 25	
24	49601	3			RONDELLA 5 X 11	
25	F05823	1			GUARNIZIONE COP. ACCENSIONE	
26	F03354	1			RUOTA LIBERA MOTORINO AVV.	
27	F26385	1			ANELLO ESTERNO RUOTA LIBERA	
28	F49929	8			VITE TCE BASSA 6 X 15 (CLASSE 12.9)	
29	F40807	1			INGRANAGGIO CONDOTTO AVVIAMENTO	
30	F19506	1			GABBIA A RULLI 37 X 42 X 17	
31	F26327	1			RONDELLA ACCIAIO 37 X 50 X 2	
32	F49937	1			SEEGER ALBERO E 36	
33	49472	2			VITE TCEI 5 X 12	
34	49433	2			VITE TE 5 X 10	
35	49601	4			RONDELLA 5 X 11	
32	F49937	1			SEEGER ALBERO E 36	
36	F15478	1			PICK-UP CON CONNETTORI	
37	F15414	1			PIASTRINO FISSAGGIO PICK-UP	
38	49633	2			DADO M5 AUTOBLOCCANTE BASSO	
39	F19504	1			RULLO 4 X 8	
40	F08182.0	1	'13	END	CENTRALINA	
	F08183.0	1	'13	SMR	CENTRALINA	
41	F15476	1			REGOLATORE ELETTRONICO KOKUSAN	
42	F15458	1			BOBINA KOKUSAN 4T	
44	F12313	1			O-RING	
45	F49800	1			TAPPO CARTER ACCENSIONE	

Tav. 13 – Generatore K.S. senza Batteria



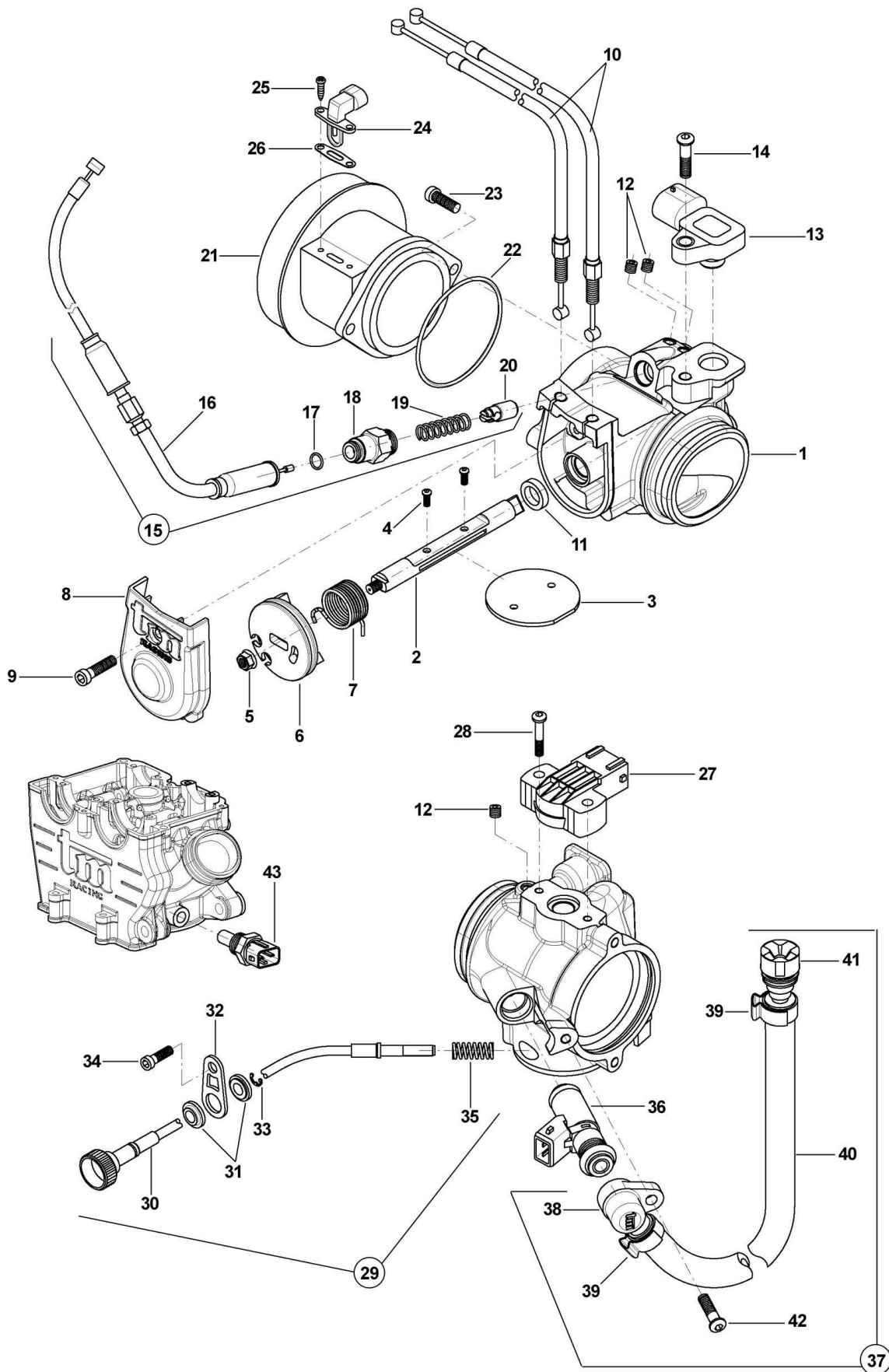
Pos	Codice	Q.tà	2013	Note	Descrizione (ITA)	Description (ENG)
1	49472	2			VITE TCEI 5 X 12	
2	49601	3			RONDELLA 5 X 11	
3	F15478	1			PICK UP	
4	49477	7			VITE TCEI 5 X 25	
5	F19504	1			RULLO 4 X 8	
6	F15489	1			PIASTRINO SUPPORTO PICK-UP	
7	F30708	1			PROTEZIONE CAVI ACCENSIONE	
8	49553	1			VITE TCEI 4 X 8	
9	49478	2			VITE TCEI 5 X 30	
10	F49833	1			TAPPO CARTER ACCENSIONE	
11	F12322	1			O-RING TAPPO (OR2106)	
12	F30947	1		KS MX/SMX	CARTER ACCENSIONE	
14	26041	2			GRANO CENTRAGGIO 7 X 8 F. 5,2	
16	F15560	1			GENERATORE KOKUSAN Ø 88 K.S. CPL	
16a	F15548	-		☒	ROTORE	
16b	F15547	-		☒	STATORE	
17	49866	4			RONDELLA 4	
18	49384	4			VITE TCEI 4 x 35	
19	49613	1			RONDELLA ACCIAIO 12	
20	49657	1			DADO M 12 FLANGIATO	
21	F49853	1	'13		CHIAVETTA 5 X 7,5	
22	F05824	1			GUARNIZIONE COPERCHIO ACCENSIONE	
23	F15458	1			BOBINA KOKUSAN 4T	
24	F15557	1			CONDENSATORE	
25	26119	1			PIASTRINO FISSAGGIO CONDENSATORE	
26	F15559	1			REGOLATORE KOKUSAN ZERO	
27	F08181.0	1	'13	MX	CENTRALINA	
	F08180.0	1	'13	SMX	CENTRALINA	

Tav. 14 – Avviamento Elettrico + Generatore MX/SMX con Batteria



Pos	Codice	Q.tà	2013	Note	Descrizione (ITA)	Description (ENG)
1	F68100	1			MOTORINO AVVIAMENTO	
2	49484	5			VITE TCEI 6 X 20	
3	F26341	1			BOCCOLA CENTRAGGIO MOTORINO AVV.	
4	F12309	2			O-RING 2150	
5	F49818	1			ROSETTA SPECIALE D. 6 SVASATA	
6	49399	1			VITE TSEI 5 X 12	
8	F40839	1			INGRANAGGIO DOPPIO AVV. ELETTRICO	
10	F28568	2			ALBERINO LUNGO (10 X 44)	
11	F19501	3			GABBIA A RULLI 10 X 13 X 10	
12	F40808	1			INGRANAGGIO FOLLE AVVIAMENTO	
13	F30948	1			COPERCHIO ACCENSIONE	
14	F30708	1			PROTEZIONE CAVI ACCENSIONE	
15	49553	2			VITE TCEI 4 X 8	
16	49478	2			VITE TCEI 5 X 30	
17	49477	5			VITE TCEI 5 X 25	
18	26041	2			GRANO CENTRAGGIO 7 X 8 F. 5,2	
19	F15561	-			GENERATORE KOKUSAN D. 103 CPL	
19a	F15549	1		☒	ROTORE	
19B	F15547	1		☒	STATORE	
20	49657	1			DADO M 12 FLANGIATO	
21	49613	1			RONDELLA ACCIAIO 12	
22	F49853	1	'13		CHIAVETTA 5 X 7,5	
23	49477	3			VITE TCEI 5 X 25	
24	49601	3			RONDELLA 5 X 11	
25	F05823	1			GUARNIZIONE COP. ACCENSIONE	
26	F03354	1			RUOTA LIBERA MOTORINO AVV.	
27	F26385	1			ANELLO ESTERNO RUOTA LIBERA	
28	F49929	8			VITE TCE BASSA 6 X 15 (CLASSE 12.9)	
29	F40807	1			INGRANAGGIO CONDOTTO AVVIAMENTO	
30	F19506	1			GABBIA A RULLI 37 X 42 X 17	
31	F26327	1			RONDELLA ACCIAIO 37 X 50 X 2	
32	F49937	1			SEEGER ALBERO E 36	
33	49472	2			VITE TCEI 5 X 12	
34	49433	2			VITE TE 5 X 10	
35	49601	4			RONDELLA 5 X 11	
32	F49937	1			SEEGER ALBERO E 36	
36	F15478	1			PICK-UP	
37	F15414	1			PIASTRINO FISSAGGIO PICK-UP	
38	49633	2			DADO M5 AUTOBLOCCANTE BASSO	
39	F19504	1			RULLO 4 X 8	
40		1	'13	MX ES	CENTRALINA	
		1	'13	SMX ES	CENTRALINA	
41	F15559	1			REGOLATORE KOKUSAN	
42	F15458	1			BOBINA KOKUSAN 4T	
44	F49833	1			TAPPO CARTER ACCENSIONE	
45	F12322	1			O-RING TAPPO (OR2106)	

Tav. 15 – Corpo Farfallato + Sensori



Pos	Codice	Q.tà	2012	Note	Descrizione (ITA)	Description (ENG)
1	F08050	1	A	END-MX	CORPO FARFALLATO NUDO	
	F08073		A	SMX	CORPO FARFALLATO NUDO	
2	F08055	1			ALBERINO FARFALLA	
3	F08080	1	A	END-MX	FARFALLA PER CORPO F08050	
	F08054	1	A	SMX	FARFALLA PER CORPO F08073	
4	??????	2			VITE TBEI TORX M4 x 6 (ISO7380-8.8)	
5	??????	2			DADO M5 FLANGIATO	
6	F08088	1			PULEGGIA COMANDO GAS	
7	F08078	1			MOLLA DI RICHIAMO FARFALLA	
8	F08051	1			COPERCHIO VANO CAVI	
9	49596	1			VITE TCEI M4 x 20	
10	F64322	1			GRUPPO CAVI ACCELERATORE	
11	F04368	1			PARAOILIO 10 x 14 x 3	
12	49704	1			VITE STEI M5 x 5	
13	F08072	3			SENSORE PRESSIONE	
14	??????	1			VITE TBEI TORX M5 x 20 (ISO7380-8.8)	
15	F64327	1			CAVO COMANDO STARTER CPL.	
16	F64326	1			CAVO COMANDO STARTER	
17	12060	1			O-RING CORPO COMANDO STARTER (OR 2025)	
18	F08090	1			CORPO COMANDO STARTER	
19	F16451	1			MOLLA COMANDO STARTER	
20	F08089	1			PISTONE COMANDO STARTER	
21	F08066	1		END-MX	PRESA ARIA PER CORPO F08050	
	F08058	1		SMX	PRESA ARIA PER CORPO F08073	
22	12005	1			O-RING PRESA ARIA	
23	??????	2			VITE TBEI M 5 x 12	
24	F08004	1			SENSORE TEMP. ARIA	
25	??????	2			VITE AUTOFIL. 3.5 x 13 (DIN7981 A2)	
26	F05839	1			GUARNIZIONE SENSORE TEMP. ARIA	
27	F08052	1			POTENZIOMETRO	
28	??????	2			VITE TBEI TORX M4 x 20 (ISO7380-8.8)	
29	F64331	1			CAVO FLEX REGISTRAZIONE MINIMO CPL.	
30	F64328	2			CAVO FLEX REGISTRAZIONE MINIMO	
31	F64330	1			BOCCOLA PER CAVO FLEX REGISTRAZIONE MINIMO	
32	F64329	1			PIASTRINO SUPPORTO PER CAVO FLEX REGISTRAZIONE MINIMO	
33	F49938	1			ANELLO ELASTICO PER CAVO FLEX REGISTRAZIONE MINIMO (ANELLO RA 5 DIN 6799)	
34	??????	1			VITE TCEI M4 x 12	
35	F16452	1			MOLLA CONTRASTO CAVO FLEX REGISTRAZIONE MINIMO	
36	F08076	1			INIETTORE CARBURANTE	
37	F08103	1			TUBAZIONE CARBURANTE CPL.	
38	F08086	1			CAPPUCCIO INIETTORE	
39	F51110	2			FASCETTA	
40	??????	1			TUBO HYDRO-ECO 8 x 14 L=270 MM.	
41	F08087	1			RACCORDO JG SL3-2005-A	
42	??????	1			VITE TBEI TORX M5 x 16 (ISO7380-8.8)	
43	F08003	1			SENSORE TEMP. ACQUA WTS 09	
A	F08083	-		END-MX	CORPO FARFALLATO	
A	F08094	-		SMX	CORPO FARFALLATO	