

2 Tempi
TELAIO-FRAME
Mx - End
2011
Parts Catalogue

Tm Racing Spa
Via Fano 6
61100 Pesaro ITALY

Phone: +39 0721 25.113
Fax +39 0721 40.18.08 (Amministrazione)
Fax +39 0721 40.66.44 (Magazzino Ricambi)

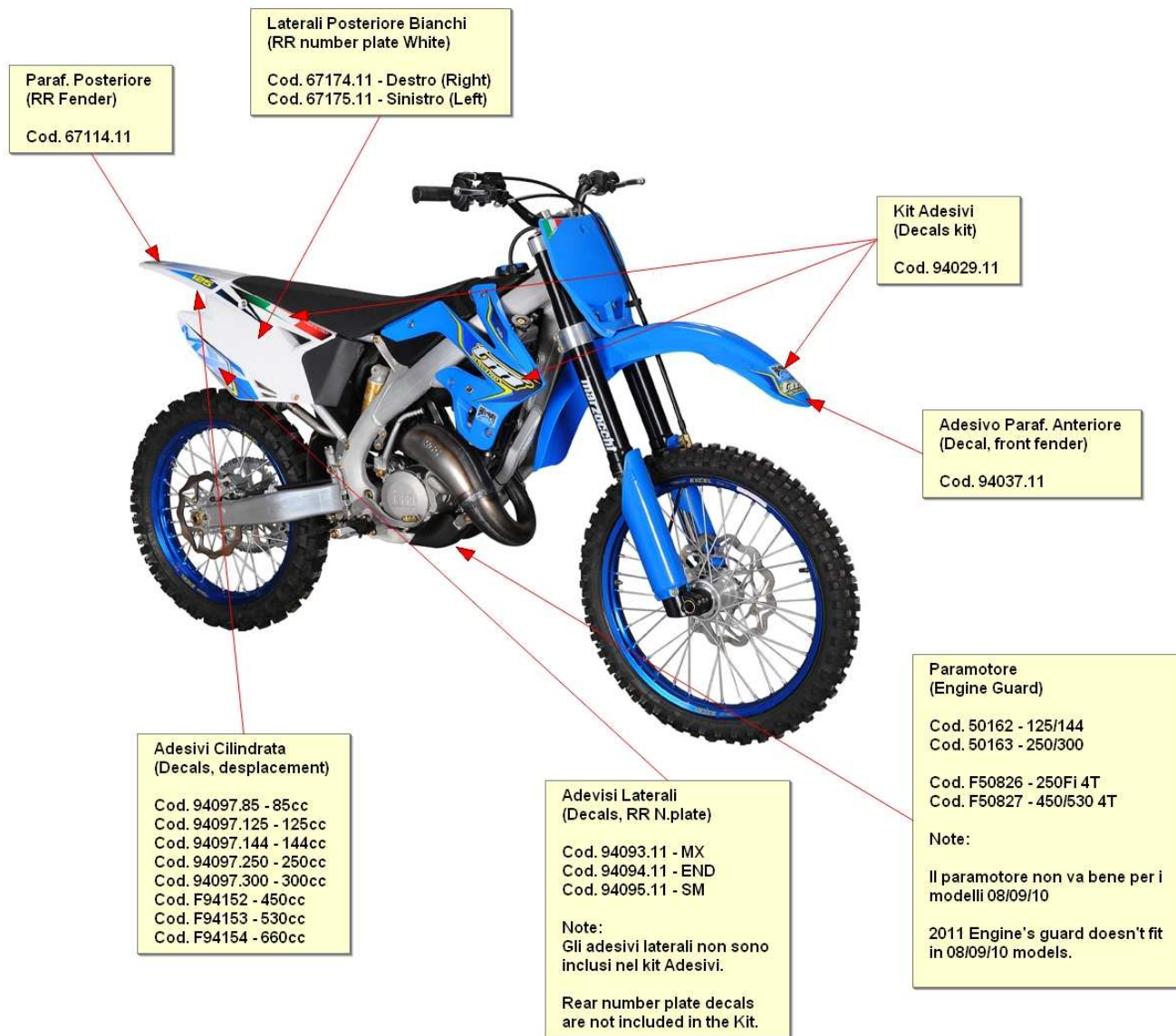
Home Page: <http://www.tmracing.it>
E-mail: info@tmracing.it

Ultimo aggiornamento (Last Update):
venerdì 26 novembre 2010

VERSION 1.2

© Tm Racing s.p.a. 2010

2011 Quick overview



Paraf. Posteriore (RR Fender)
Cod. 67114.11

Laterali Posteriore Bianchi (RR number plate White)
Cod. 67174.11 - Destro (Right)
Cod. 67175.11 - Sinistro (Left)

Kit Adesivi (Decals kit)
Cod. 94029.11

Adesivo Paraf. Anteriore (Decal, front fender)
Cod. 94037.11

Adesivi Cilindrata (Decals, displacement)
Cod. 94097.85 - 85cc
Cod. 94097.125 - 125cc
Cod. 94097.144 - 144cc
Cod. 94097.250 - 250cc
Cod. 94097.300 - 300cc
Cod. F94152 - 450cc
Cod. F94153 - 530cc
Cod. F94154 - 660cc

Adesivi Laterali (Decals, RR N.plate)
Cod. 94093.11 - MX
Cod. 94094.11 - END
Cod. 94095.11 - SM

Note:
Gli adesivi laterali non sono inclusi nel kit Adesivi.

Rear number plate decals are not included in the Kit.

Paramotore (Engine Guard)
Cod. 50162 - 125/144
Cod. 50163 - 250/300

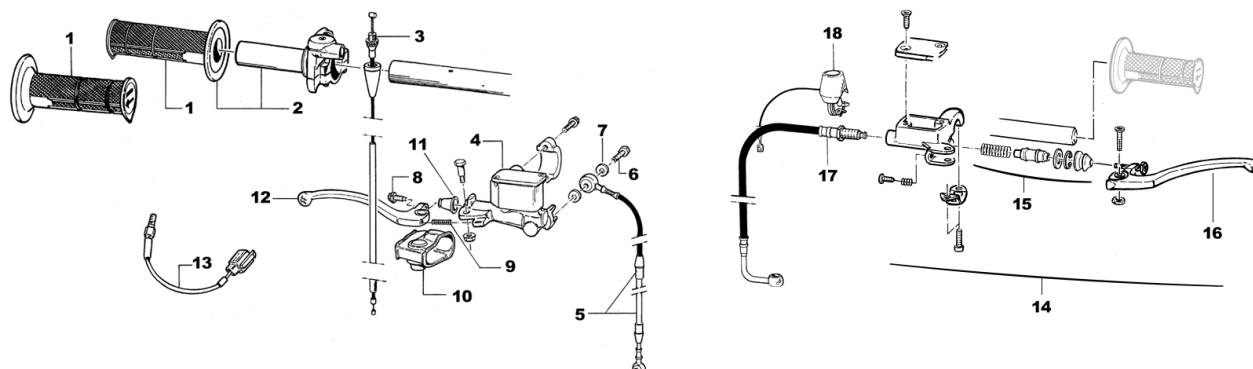
Cod. F50826 - 250Fi 4T
Cod. F50827 - 450/530 4T

Note:
Il paramotore non va bene per i modelli 08/09/10

2011 Engine's guard doesn't fit in 08/09/10 models.

POMPA FRENO ANTERIORE – POMPA FRIZIONE

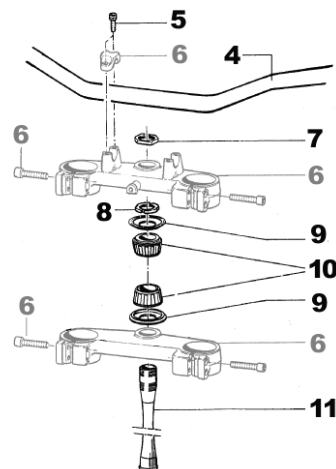
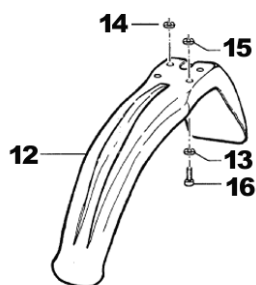
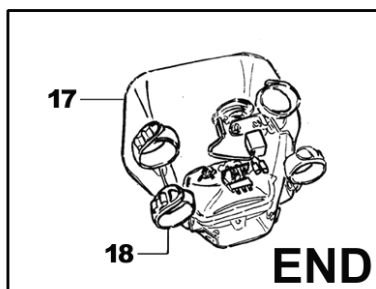
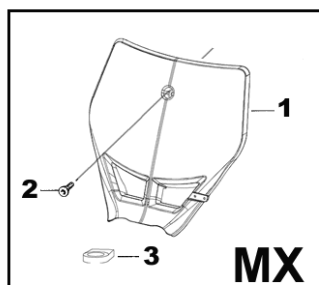
Brake pump – Clutch pump



Pos.	Codice	Q.tà	'11	Note	Descrizione (ITA)	Description (ENG)
1	64009	-			COPPIA MANOPOLE	Grip (couple)
2	64017	1			COMANDO GAS DOMINO (Completo di manopole)	Throttle assy (with Grips)
3	64036.08	1			CAVO GAS	Throttle cable
4	69073	1			POMPA FRENO NISSIN CPL	Brake pump, Nissin Assy
5	69060	1		MX	TUBO FRENO ANTERIORE CROSS	Front brake hose, MX
	69042.08	1		END	TUBO FRENO ANTERIORE ENDURO	Front brake hose, END
6	69036	1		MX	BULLONE 10 X 1.25	Bolt
7	69034	4			RONDELLA	Washer
8	69078	-			VITE REGOLAZIONE LEVA	Adjusting screw, brake lever
9	69076	-			MOLLA LEVA FRENO	Spring, brake lever
10	69074	-			PROTEZIONE POMPA FRENO	Protection, rubber
11	69077	-			CUFFIA POMPA FRENO	Cover, rubber
12	69316	-			LEVA FRENO NISSIN	Brake lever
13	68061	1		END	INTERRUTTORE IDRAULICO STOP	Stop switch
14	64240	1			POMPA FRIZIONE IDR. BREMO	Hydraulic Clutch pump
15	64243	-			KIT REVISIONE POMPA FRIZIONE BREMO	Cylinder and Rubber kit
16	64241	-			LEVA FRIZIONE BREMO	Clutch lever
17	35266	1		125	TUBO FRIZIONE IDRAULICA 125	Hose, Clutch
	F35503	1		250 300	TUBO FRIZIONE IDRAULICA 250/300 Occhiello foro Ø 10 mm	Hose, Clutch
18	68014	1		MX	PULSANTE STOP	Kill button

STERZO

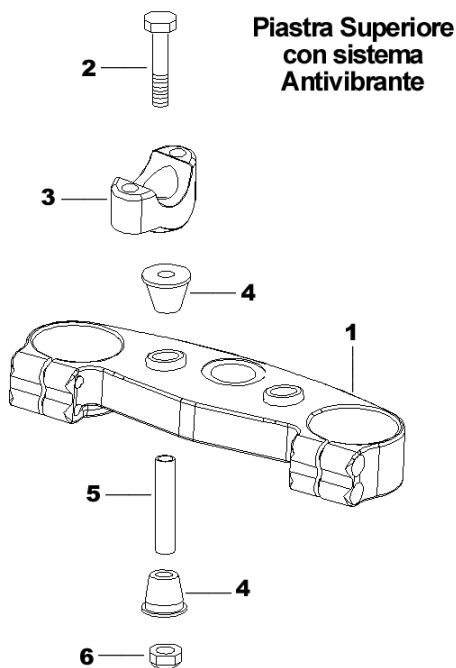
Steering



Pos.	Codice	Q.tà	'11	Note	Descrizione (ITA)	Description (ENG)
1	67177.08	1		MX	PORTA NUMERO ANTERIORE MX - BLU	Front number plate - Blue
	67045.08	-			PORTA NUMERO ANTERIORE MX - NERO	Front numner plate - Black
2	49574	1		MX	VITE TBCE 6 X 12	Screw
3	67178	1			PASSAFILO	Holder
4	64069	1			MANUBRIO NERO REIKON 28mm	Handlebar, Black
5	49502	4			VITE TCEI 8 X 30	Screw
6	-----	-			VEDI PAG. 5	See page 5
7	49080	1			DADO ALUMINIO STERZO	Nut, steering
8	72008.98	1			GHIERA STERZO	Nut
9	72002.02	2			PROTEZIONE CANOTTO STERZO	Dust seal
10	03070	2			CUSCINETTO CONICO STERZO	Bearing
11	72007.98	1			CANOTTO STERZO CROSS	Steering stem, Cross
	72031	1			CANOTTO STERZO ENDURO	Steering stem, Enduro
12	67131.05	1			PARAFANGO ANTERIORE	Front mudguard
13	26084	4			RONDELLA ALLUMINIO	Washer, Aluminum
14	26081	2			SPESSORE PARAFANGO	Spacer, Aluminum
15	26080	2			SPESSORE PARAFANGO	Spacer, Aluminum
16	49356	4			VITE TE F/R 6 X 20	Screw
17	67043.09	1		END	PORTAFARO	Head light
18	21126.09	-		END	ELASTICO PORTAFARO	Rubber

Piastra SUPERIORE con Sistema ANTIVIBRANTE

Upper Triple Clamp with SILENT BLOCK



Piastra Superiore con sistema Antivibrante

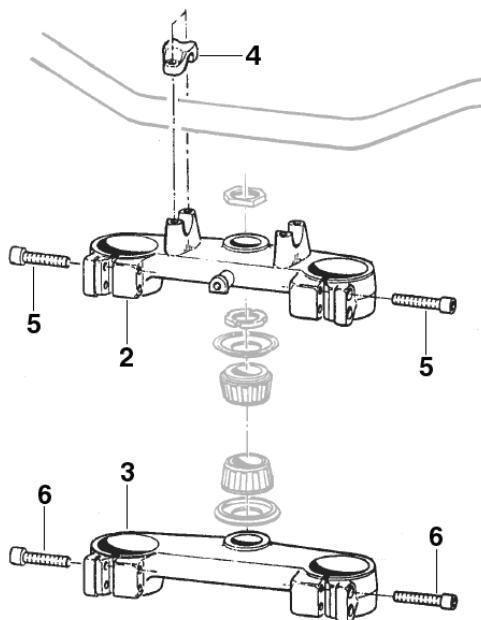
Pos.	Codice	Q.tà	'11	Descrizione
1	72000.61	1	'11	Piastra superiore RP SB 50,22 MARZOCCHI SILVER Upper triple clamp SB MARZOCCHI
2	49582	2		Vite TE 10 x 65 Screw
3	72037.11	2	'11	Cavalotto inferiore x Silent block - SILVER Handlebar holder, lower
4	21036	4		Gommino antivibrante Silent block
5	26106	2		Tubeetto 12 x 47 x 10 Collar
6	49646	2		Dado M10 basso autobloccante Nut

Piastra Superiore SB Assemblata
Upper Triple clamp with Silent-Block ASSY

	72000.62		'11	Piastra superiore RP SB 50,22 MARZOCCHI - SILVER
--	----------	--	-----	---

Piastre FORCELLA

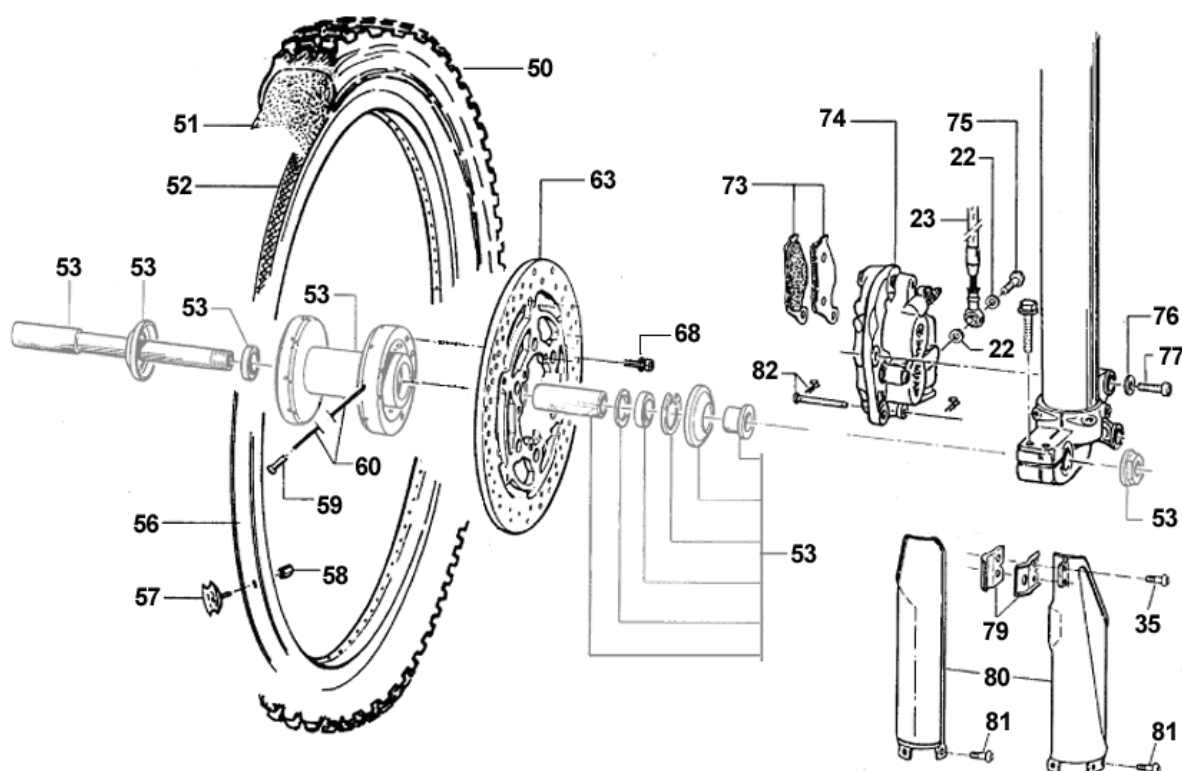
Front FORK Triple Clamp



Pos.	Codice	Q.tà	'11	Descrizione
2	72000.60	1	'11	Piastra SUPERIORE Marzocchi Ø 50 RP - SILVER Upper triple clamp Marzocchi Ø 50 Machined from block
3	72000.59	1	'11	Piastra INFERIORE Marzocchi Ø 50,22 RP - SILVER Lower triple clamp Marzocchi Ø 50 Machined from block
4	72036.11	2	'11	CAVALLOTTO SUPERIORE - SILVER Handlebar Holder
5	49503	4		VITE TCEI 8 X 35 Screw
6	49504	4		VITE TCEI 8 X 40 Screw

RUOTA ANTERIORE

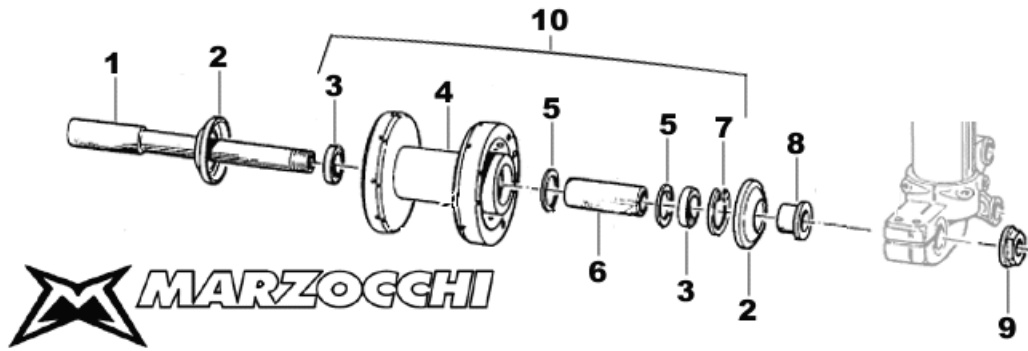
Front Wheel



Pos.	Codice	Q.tà	'11	Note	Descrizione (ITA)	Description (ENG)
22	69034	2			RONDELLA	Washer
23	69060	1		MX	TUBO FRENO ANTERIORE CROSS	Front brake hose, MX
	69042.08	1		END	TUBO FRENO ANTERIORE ENDURO	Front brake hose, END
50	-----	-			VEDI PAG. 16	See page 16
51	80150	1			CAMERA ARIA 21	Tube
52	70032	1			FLAP	Flap
53	-----	-			VEDI PAG. 7	See page 7
56	70050	1			CERCHIO ANTERIORE 21 x 1.60	Front Rim
57	70030	1			FERMA COPERTONE ANTERIORE	Tube stopper
58	49671	1			DADO M 8 EXTRA ALTO	Nut
59	70063	36		END	NIPPLLO 3,5 mm	Nipple
	70062	36		MX	NIPPLLO 4 mm	Nipple
60	70058	36		END	RAGGIO 230 X 3,5	Spoke
	70183	36		MX	RAGGIO 230 X 4,0/3,5/4,0	Spoke
63	69209	1			DISCO FRENO ANTERIORE D. 270 CPL	Front Brake disk, assy
68	49370	6			VITE TE F/R 6 x 12	
73	69107	-			PASTIGLIE FRENO	Brake pad
	69116	-			PASTIGLIE FRENO SINTERIZZATE	Brake pad,
74	69064	1			PINZA FRENO ANTERIORE BREMBO	Front brake caliper
75	69033	1			BULLONE 10 X 1,5	Bolt
76	49611	2			RONDELLA ACCIAIO 8	Washer
77	49503	2			VITE TCEI 8 X 35	Screw
79	67063	1			PASSAFILO	Holder
80	67107.05	1			PROTEZIONI FORCELLA BLU	Fork guard
81	49571	6			VITE TBCE 6 X 7	Screw
82	69165	-			PERNO PASTIGLIE BREMBO	Pin, brake pads

Mozzo ruota anteriore per Marzocchi USD Ø 50

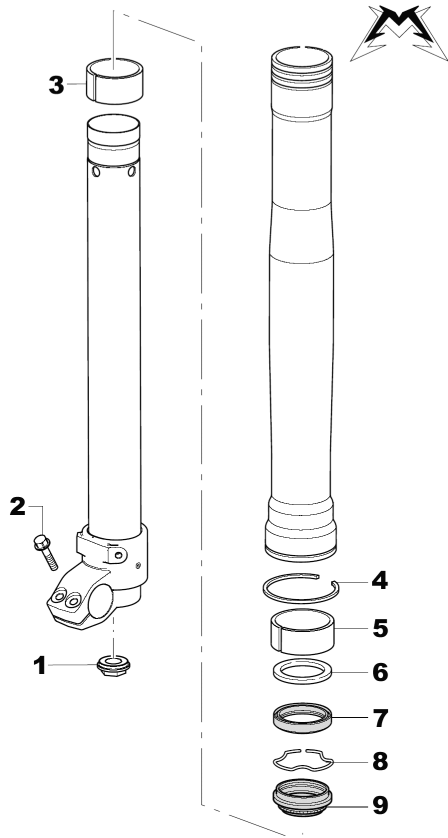
Front hub Marzocchi USD Ø 50



Pos.	Codice	Q.tà	'11	Note	Descrizione (ITA)	Description (ENG)
1	74044	1			Perno ruota anteriore	Axle, front
2	69998	2			Parapolvere	Dust seal
3	03071	2			Cuscinetto	Bearing
4	70187	1		END	Mozzo anteriore nudo (Raggi 3,5mm)	Hub, front
	70181	1		MX	Mozzo anteriore nudo (Raggi 4mm)	Hub, front
5	70165	2			Rondella Gomma	Kasher, rubber
6	70167	1			Distanziale interno mozzo	Spacer
7	49250	1			Seeger	Seeger
8	70166	1			Boccola perno ruota anteriore	Collar
9	49077	1			Dado perno	Nut, front axle
10	70190	-		END	Mozzo ruota anteriore CPL (Raggi 3,5mm)	Hub, front, Assy
	70188	-		MX	Mozzo ruota anteriore CPL (Raggi 4mm)	Hub, front, Assy

RICAMBI FORCELLA MARZOCCHI 50 USD

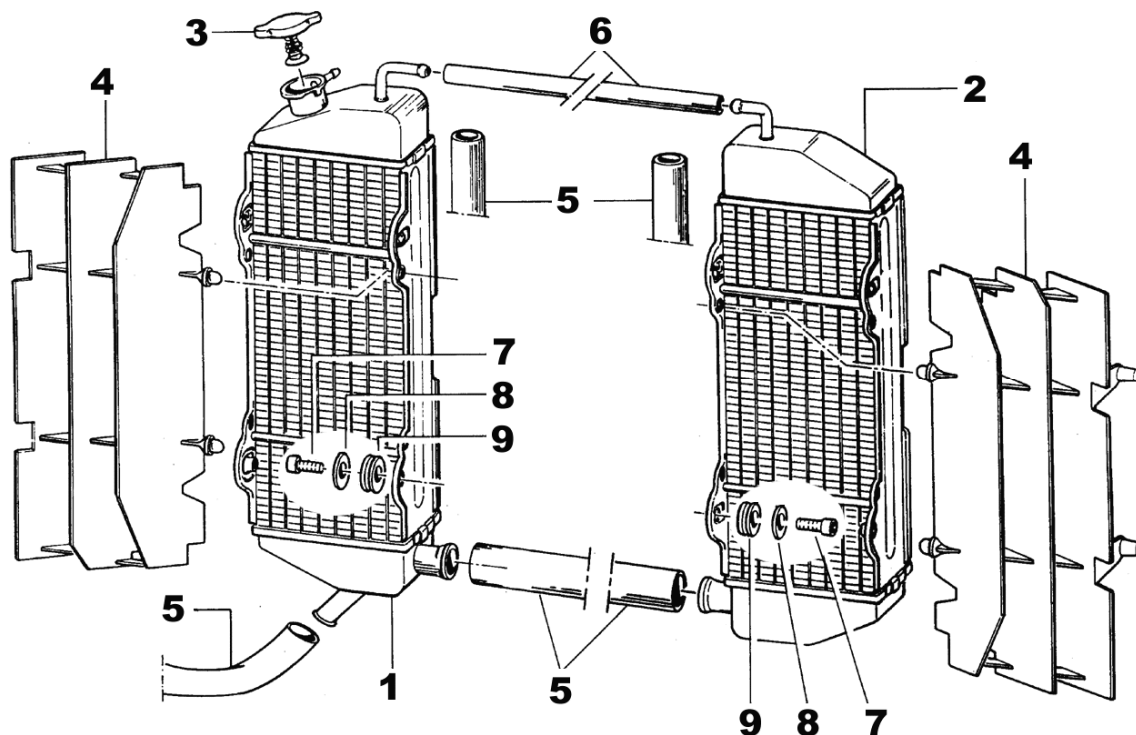
Spare Parts MARZOCCHI Front Fork



Pos.	Codice	Q.tà	Descrizione
1	B521168	2	Dado di fondo Nut
2	B520234	4	Vite M 6 x 25 Screw
3	B538105	2	Boccola H20 Bush
4	B523337	2	Anello di arresto Metal ring
5	B538121	2	Boccola H15 Bush
6	B539036	2	Rondella Washer
7	B528203	2	Paraolio 50 x 63 x 11 Oil Seal
8	B523251	2	Anello ferma MIM Circlip
9	B533279	2	Parapolvere Dust seal
	90088		Olio Forcella Marzocchi It 1 Oil, Fork

RADIATORI

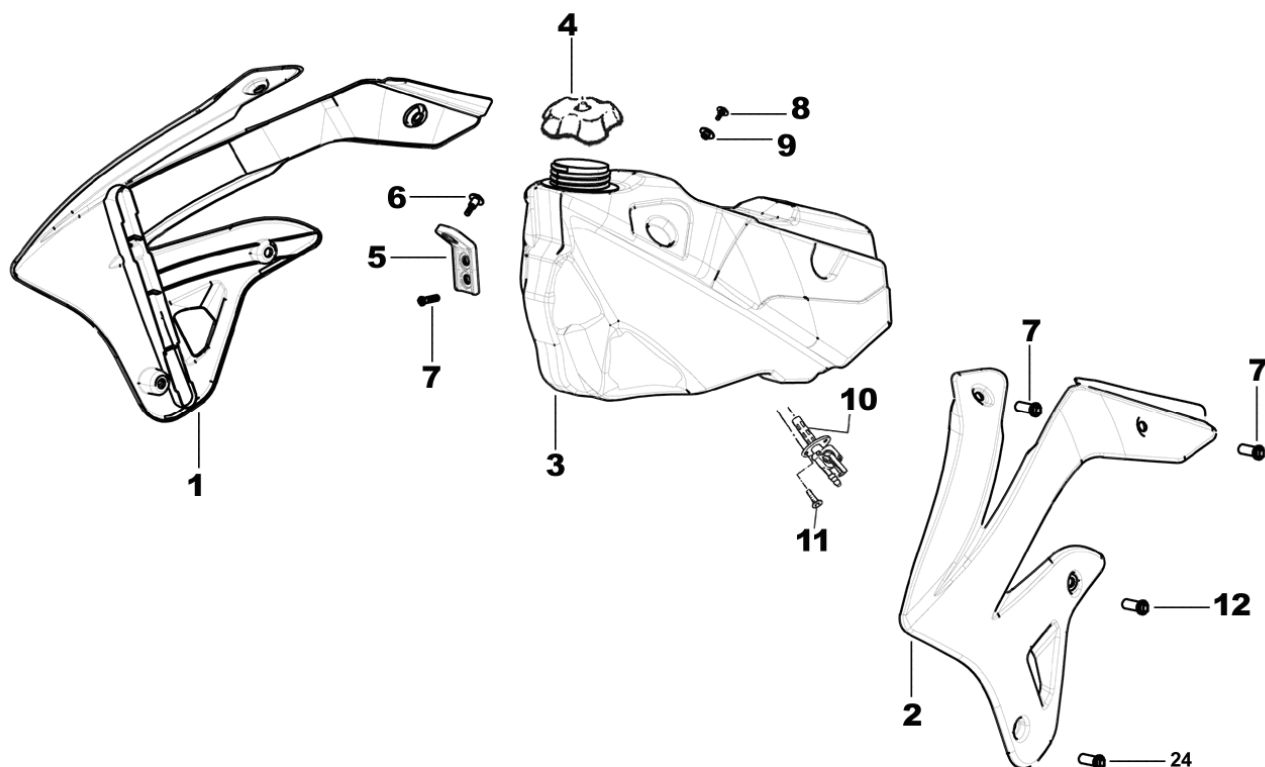
Radiators



Pos.	Codice	Q.tà	'11	Note	Descrizione (ITA)	Description (ENG)
1	23052	1			RADIATORE 2T DX CON TAPPO Radiator, Right with cap 125/144/250/300	
2	23053	1			RADIATORE 2T SX Radiator, Left 125/144/250/300	
3	23010	1			TAPPO RADIATORE 1,4	Cap, radiator
	23010	1			TAPPO RADIATORE 1,4 TONDO	Cap, radiator - Round
4	23030.08	2			PROTEZIONE RADIATORE NERA	Grille, radiator BLACK
5	21020	1			TUBO ACQUA	Hose, water
6	67036	-			TUBO 7,5 X 14	Hose
7	49481	4			VITE TCEI 6 X 12	Screw
8	49117	4			RONDELLA Alluminio	Washer Aluminum
9	21102	4			GOMMINO	Rubber

SERBATOIO

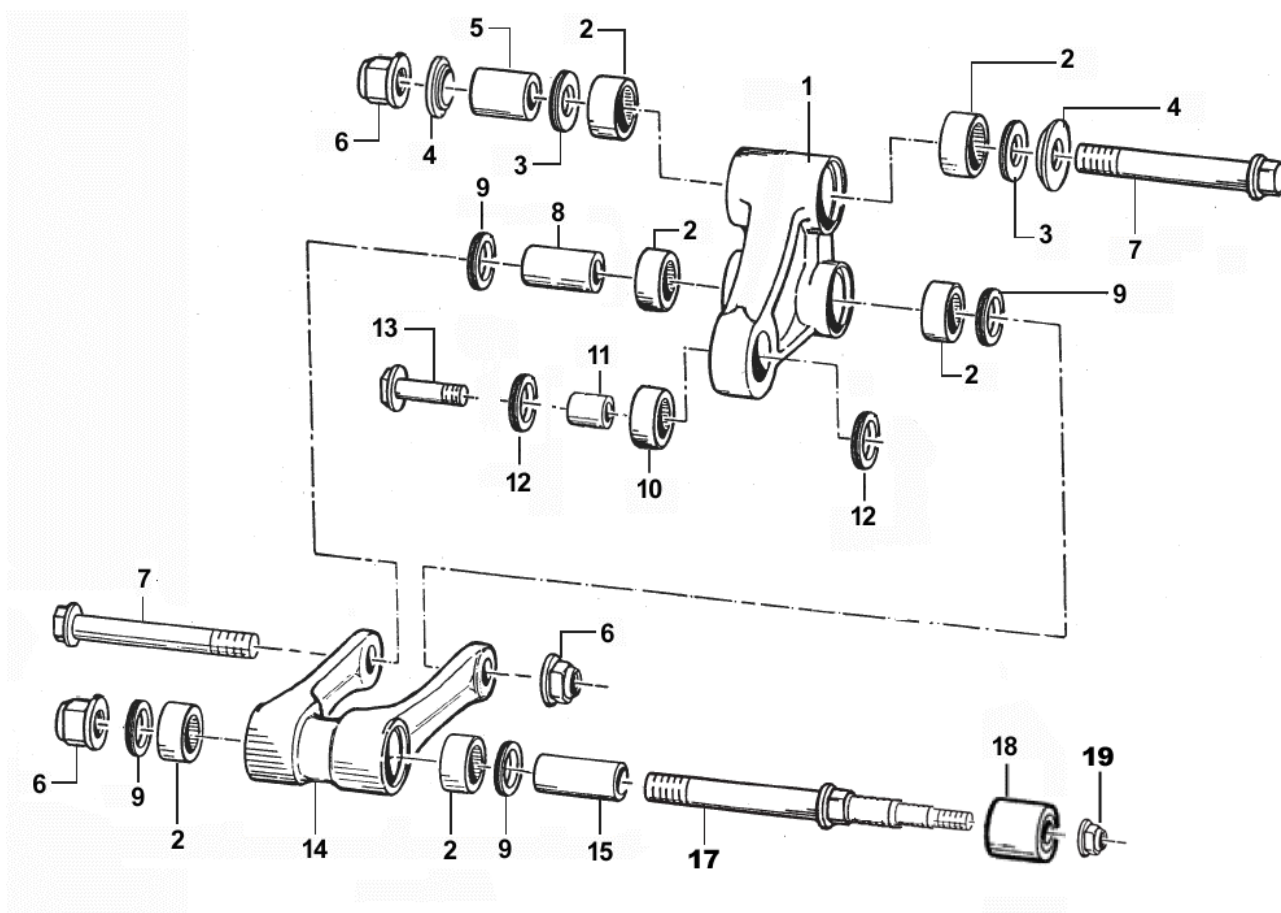
Fuel Tank



Pos.	Codice	Q.tà	'11	Note	Descrizione (ITA)	Description (ENG)
1	67161.08	1		■	CONVOGLIATORE ARIA DESTRO - BLU	Shroud, right radiator - Blue
	67163.08	-		■	CONVOGLIATORE ARIA DESTRO - NERO	Shroud, right radiator - Black
2	67162.08	1		■	CONVOGLIATORE ARIA SINISTRO - BLU	Shroud, left radiator - Blue
	67164.08	-		■	CONVOGLIATORE ARIA SINISTRO - NERO	Shroud, left radiator - Black
3	65021.09	1		MX	SERBATOIO BENZINA MX - NERO	Fuel tank Mx, black
	65022.09	1		END	SERBATOIO BENZINA End - Trasparente	Fuel tank Enduro, Transparent
4	65009.09	1			TAPPO SERBATOIO blu/nero	Cap, fuel tank
5	26082	1			PIASTRINO SERBATOIO	Bracket, Fuel Tank
6	F49822	1			VITE FLANG. 6x12	Screw, Fuel Tank
7	49571	6			VITE TBCE 6 X 7	Screw
8	49406	1			VITE TSEI 6 X 20	Screw
9	26083	1			BOCCOLA FISSAGGIO SELLA/SERBATOIO	Collar
10	65005	1			RUBINETTO BENZINA	Cock, fuel
11	49535	2			VITE TE 5 X 12	Screw
12	49574	4			VITE TBCE 6 X 12	Screw

LEVERAGGI

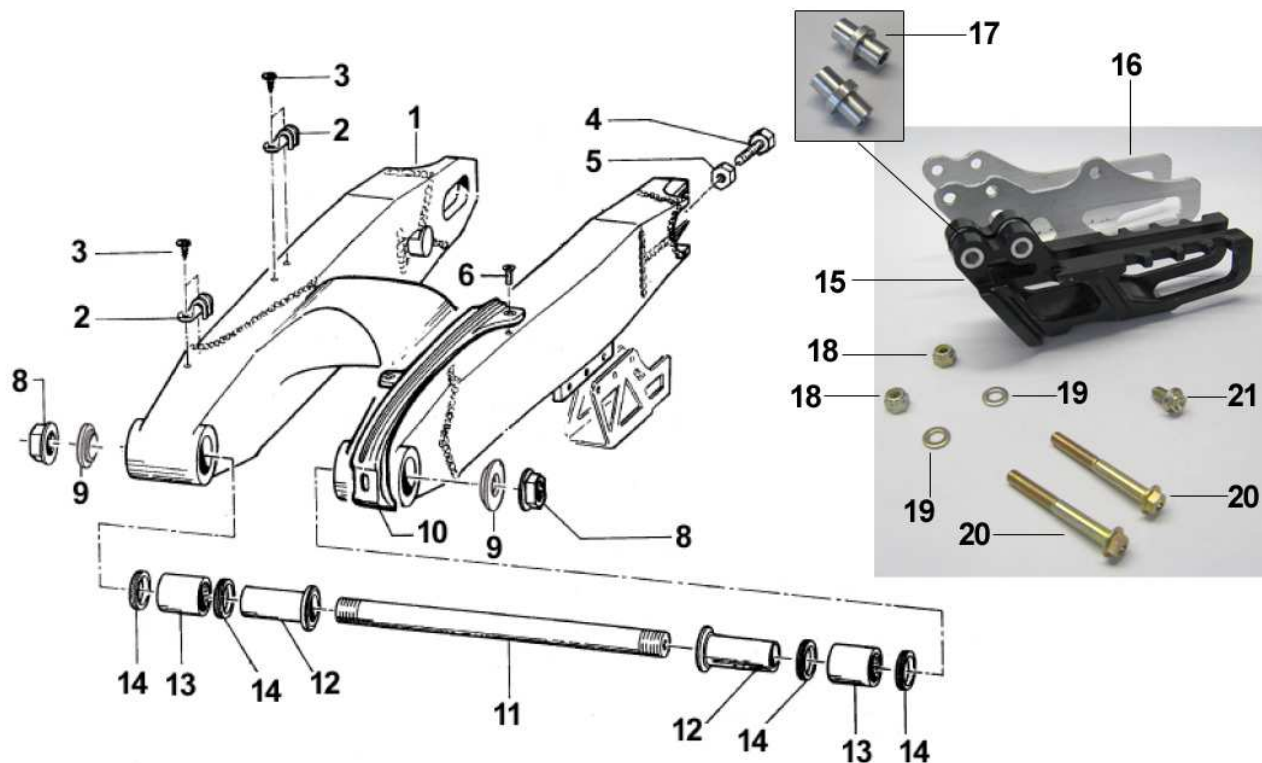
Linkage



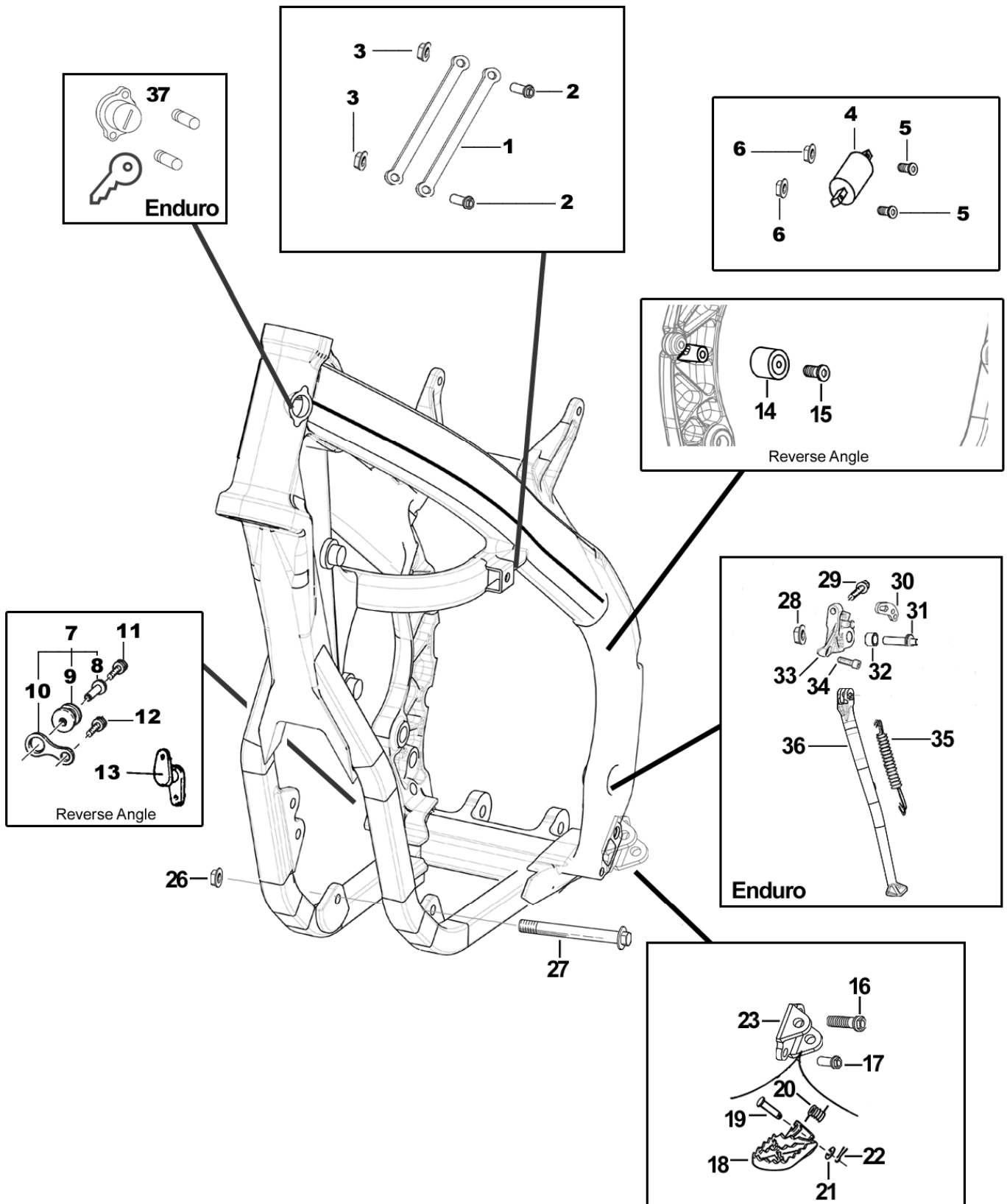
Pos.	Codice	Q.tà	Note	Descrizione (ITA)	Description (ENG)
1	73016.08	-		TRIANGOLO SOSPENSIONE CPL	Arm assy, relay
	73082	1		TRIANGOLO SOSPENSIONE NUDO	Arm, relay
2	19106	6		GABBIA A RULLI 26 X 20 X 16	Needle bearing
3	12010	2		O-RING	O-ring
4	73075	2		COPERCHIO BOCCOLA	Cover, bush
5	73211	1		BOCCOLA 20 x 38 F. 12	Bushing
6	49682	3		DADO M 12 X 1.25 FLANGIATO	Nut, flange
7	49345	2		VITE TE F/R 12 X 90 1.50	Screw
8	F73416	1		BOCCOLA 20 x 48 F. 12	Bush
9	12102	4		O-RING	O-ring
10	19101	1		GABBIA A RULLI 18/12	Needle bearing
11	73214	1		BOCCOLA 18 x 20 F. 10	Bush
12	F12312	2		O-RING	O-ring
13	49791	1		VITE TE F/R 10 X 39 1.25	Screw
14	73059.08	-		TRAPEZIO SOSPENSIONE CPL	Rod assy
	73081	1		TRAPEZIO SOSPENSIONE NUDO	Rod
15	73204	1		BOCCOLA 20 x 74 F.12	Bush
17	49790	1		PERNO SNODO	Screw
18	67088.08	1		ROTELLA CATENA	Roller, chain
19	49676	1		DADO M 6 FLANGIATO	Nut, flange

FORCELLONE

Swingarm



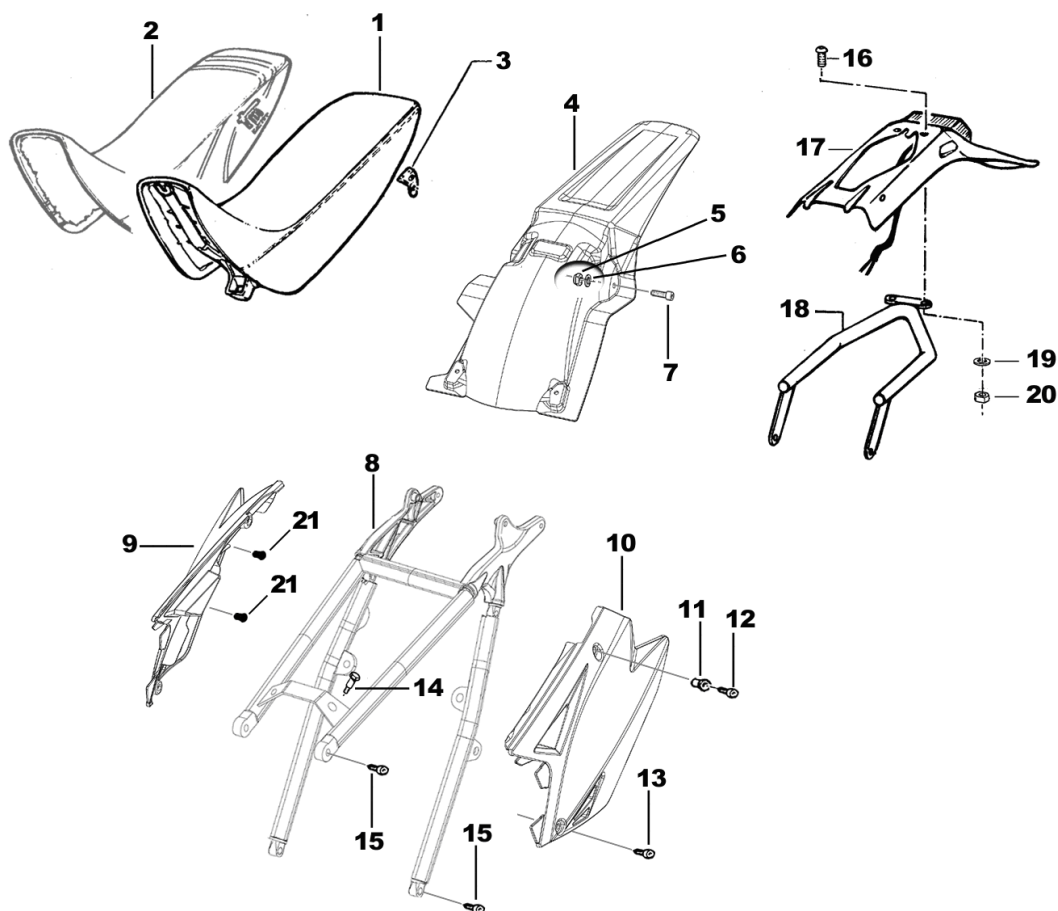
Pos.	Codice	Q.tà	'11	Note	Descrizione (ITA)	Description (ENG)
1	73099.11	1	'11	End	FORCELLONE ENDURO	Swingarm End
	73131.11	1	'11	Mx	FORCELLONE MX	Swingarm Mx
2	67054	2			PASSAFILO	Holder
3	49794	4			VITE AUTOPERFORANTE 4.8 X 16	Screw
4	49466	2			VITE TE 8 X 45 TUTTO FILETTO	Screw
5	49640	2			DADO M 8 FLANGIATO Ch. 12	Nut
6	49401	3			VITE TSEI 5 X 16	Screw
8	49095	2			DADO PERNO FORCELLONE	Nut, swingarm axle
9	73115	2			COPERCHIO BOCCOLA	Cover, bush
10	67099.05	1			PROTEZIONE FORCELLONE	Chain slider, swingarm
11	74056	1			PERNO FORCELLONE	Axle, swingarm
12	73112	2			BOCCOLA FORCELLONE 16 X 30 X 49	Bush
13	19043	2			GABBIA A RULLI HK 20/30	Needle bearing
14	12102	4			O-RING	O-ring
15	67102.10	1	'11		PASSACATENA NYLON	Guide, chain
16	73130	1	'11		PASSACATENA ERGAL	Plate, chain guide
17	26092	2	'11		BOCCOLA PASSACATENA D10/15 F6 L24	Bush
18	49638	2			DADO M 6 AUTOBLOCCANTE ALTO	Nut
19	49603	2			RONDELLA 6 X 12	Washer
20	49362	2			VITE TE F/R 6 x 50	Washer
21	49370	1			VITE TE F/R 6 x 12	Screw



Pos	Codice	Q.tà	'11	Note	Descrizione (ITA)	Description (ENG)
1	26207.85	2		85	PIASTRINO ATTACCO MOTORE	Holder, engine
	26207	2		125	PIASTRINO ATTACCO MOTORE	Holder, engine
	26208	2		144	PIASTRINO ATTACCO MOTORE	Holder, engine
	26209	2		250/300	PIASTRINO ATTACCO MOTORE	Holder, engine
2	49445	2			VITE TE 8 X 50	Screw
3	49680	2			DADO M8 FLANG. AUTOBLOCCANTE	Nut
4	15206	1			BOBINA	Coil
5	49257	2			VITE TE F/R 6x25	Screw
6	49637	2			DADO M6 AUTOBLOCCANTE BASSO	Nut
7	21094	-			SILENT BLOCK MARMITTA	Silent block
8	26074	1			BOCCOLA	Rubber
9	21102	1			GOMMINO	Bush
10	21093	1			PIASTRINO	
11	49356	1			VITE TE F/R 6x20	Vite
12	49355	1			VITE TE F/R 6x16	Vite
13	21111	1			SILENT BLOCK	Silent Block
14	67088.08	1			ROTELLA CATENA	Roller, chain
15	49725	1			VITE SPECIALE ROTELLA 8 x 25	Screw, Special
16	49382	1			VITE ESAGONALE FLANG. 12 X 25	Screw
17	49383	1			VITE ESAGONALE FLANG. 8 X 25	Screw
18	73048.09	1			PEDANA DX – NERA	Footpeg, Right
	73049.09	1			PEDANA SX – NERA	Footpeg, Left
19	73064	2			PERNO PEDANE	Pin, footpeg
20	16022	2			MOLLA PEDANA	Spring, footpeg
21	49612	2			RONDELLA ACCIAIO 10	Washer
22	73036	2			COPIGLIA PEDANA	Pin
23	00692	1			PIASTRINO ATTACCO PEDANE	Holder, footpeg
26	49680	1			DADO M 8	
28	49646	2			DADO M10 AUTOBLOCCANTE	Nut
29	49500	1			VITE TCEI 8 x 20	Screw
30	F73450	1		END	PIASTRINO ATTACCO MOLLA	Bracket, Spring
31	F49819	1		END	PERNO CAVALLETTO	Pin, Stand
32	F26429	1		END	BOCCOLA CAVALLETTO	Bush
33	F73439	1		END	SUPPORTO CAVALLETTO	Holder, stand
34	49500	2			VITE TCEI 8 x 20	Screw
35	16034.08	1		END	MOLLA CAVALLETTO	Sping, stand
36	F73438	1		END	CAVALLETTO	Stand
37	50512	1		END	KIT BLOCCASTERZO COMPLETO	

CODINO + PARAFANGO POSTERIORE

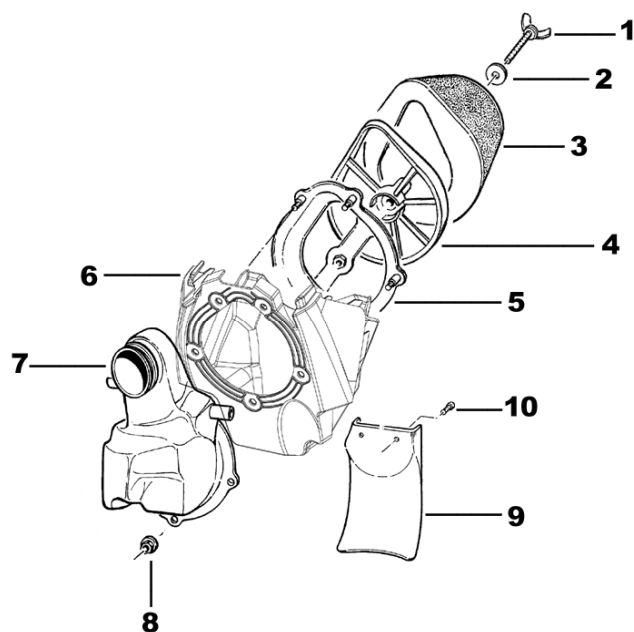
Sub-Frame + Rear Mudguard



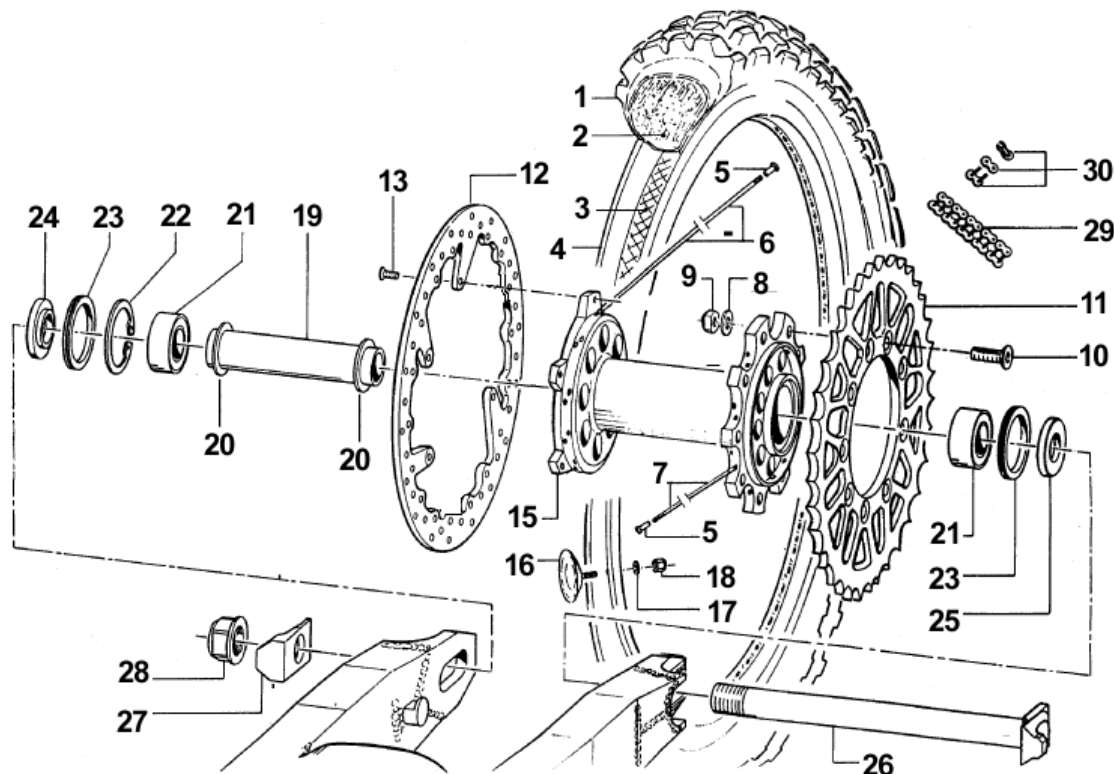
Pos.	Codice	Q.tà	'11	Note	Descrizione (ITA)	Description (ENG)
1	67085.09	1			SELLA CROSS/ENDURO CPL	Seat comp.
2	67069.09	-			COPERTINA SELLA CROSS/ENDURO	Seat cover
3	73047	2			PIASTRINO FONDO SELLA	Stay, seat
4	67114.11	1	'11		PARAFANGO POSTERIORE BIANCO	Rear Mudguard, White
	67165.08	-		■	PARAFANGO POSTERIORE NERO	Rear Mudguard, Black
5	49676	2/4			DADO M 6 AUTOBLOCCANTE FLANG.	Nut
6	49604	2			RONDELLA 6 X 18	Washer
7	49357	2			VITE TE F/R 6 X 25	Screw
8	F73437	1			CODINO TELAIO	Sub-Frame
9	67174.11	1	'11		LATERALE PORTA NUMERO DX BIANCO	Side panel, Right - White
	67148.08	-		■	LATERALE PORTA NUMERO DX NERO	Side panel, Right - Black
10	67175.11	1	'11		LATERALE PORTA NUMERO SX BIANCO	Side panel, Left - White
	67149.08	-		■	LATERALE PORTA NUMERO SX NERO	Side panel, Left - Black
11	26059	2			BOCCOLA FISSAGGIO SELLA	Collar
12	49484	2			VITE TCEI 6 X 20	Screw
13	49574	2			VITE TBCE 6 X 12	Screw
14	49373	2			VITE TB LARGA 5 X 15	Screw
15	49724	4			VITE TE F/R 8 X 20	Screw
16	49316	2			VITE TB LARGA 6 X 20	Screw
17	67135.08	1		END	PORTATARGA	Taillight, assy
18	73096.08	1		END	SUPPORTO PARAFANGO POSTERIORE	Holder, rear mudguard
19	49604	2		END	RONDELLA 6 X 18	Washer
20		2		END	DADO	Nut
21	21127	2			GOMMINO DISTANZIALE FIANCATINA/SCARICO	Rubber, spacer side panel/exhaust

CASSA FILTRO

Air filter box



Pos.	Codice	Q.tà	'11	Note	Descrizione (ITA)	Description (ENG)
1	49324	1			GALLETTO FILTRO	Bolt, air filter
2	49621	1			RONDELLA 6 X 24	Washer
3	66052	1			FILTRO ARIA	Air filter
4	66049	1			GABBIA FILTRO	Cage, air filter
5	66013.1	1			PIASTRINO MANICOTTO CASSA FILTRO	Plate
6	67185	1			CASSA FILTRO	Air filter box
7	66022.08	1			MANICOTTO CASSA FILTRO	Air boot
8	49701	5			DADO M 5 AUTOBLOCCANTE BASSO	Nut
9	67104	1			PROTEZIONE MONO	Guard, shock absorber
10	49320	2			VITE TB 6 X 16 TAGLIO CACCIAVITE	Screw



Schema Montaggio Cerchi/Gomme Moto 2 Tempi MX
Wheel/Tyres 2 Stroke MX

Cilindrata (Displacement)	Modello (Type)		CERCHIO (RIM)		GOMMA (Tyre)		Corona (Sproket)	Disco Freno (Brake Disk)
			Codice (Code)	Misura (Size)	Codice (Code)	Misura (Size)		
85/125/144	Mx	Anteriore (Front)	70050	21" x 1.60	80119	MT 32A 80/100 - 21	-	Ø 270
		Posteriore (Rear)	70054	19" x 1.85	80124	MT 32 100/90 - 19	Z 51	Ø 242
250/300	Mx	Anteriore (Front)	70050	21" x 1.60	80119	MT 32A 80/100 - 21	-	Ø 270
		Posteriore (Rear)	70053	19" x 2.15	80125	MT 32 110/90 - 19	Z 49	Ø 242

Schema Montaggio Cerchi/Gomme Moto 2 Tempi ENDURO
Wheel/Tyres 2 Stroke Enduro

Cilindrata (Displacement)	Modello (Type)		CERCHIO (RIM)		GOMMA (Tyre)		Corona (Sproket)	Disco Freno (Brake Disk)
			Codice (Code)	Misura (Size)	Codice (Code)	Misura (Size)		
80/125/144	End	Anteriore (Front)	70050	21" x 1.60	80130	TT 90/90 - 21	-	Ø 270
		Posteriore (Rear)	70052	18" x 1.85	80131	TT 120/90 - 18	Z 51	Ø 242
250/300	End	Anteriore (Front)	70050	21" x 1.60	80130	TT 90/90 - 21	-	Ø 270
		Posteriore (Rear)	70085	18" x 2.50	80132	TT 140/80 - 18	Z 50	Ø 242

Pos.	Codice	Q.tà	'11	Note	Descrizione (ITA)	Description (ENG)
1	-----	-			VEDI PAG. 16	See page 16
2	80152	1		MX	CAMERA D'ARIA POSTERIORE 19	Tube, 19
	80151	1		END	CAMERA D'ARIA POSTERIORE 18	Tube, 18
3	70038	1		MX	FLAP RUOTA 19	Flap
	70033	1		END	FLAP RUOTA 18	Flap
4	70054	1		MX	CERCHIO POSTERIORE 1.85 X 19 (CROSS)	Rear Rim
	70053	1		MX	CERCHIO POSTERIORE 2.15 X 19 (CROSS)	Rear Rim
	70052	1		125/144 END	CERCHIO POSTERIORE 18 X 1.85 (ENDURO)	Rear Rim
	70085	1	'11	250/300 END	CERCHIO POSTERIORE 18 X 2.50 (ENDURO)	Rear Rim
5	70062	36			NIPPLES ACCIAIO 4	Nipple
6	70064	18		MX	RAGGIO 19 - 204 X 4 LATO FRENO	Spoke, 19 – 204x4 brake side
	70060	18		END	RAGGIO 18 - 192 X 4 LATO FRENO	Spoke, 18 – 192x4 brake side
7	70065	18		MX	RAGGIO 19 - 210 X 4 LATO CORONA	Spoke, 19 – 210x4 sprocket side
	70061	18		END	RAGGIO 18 - 196 X 4 LATO CORONA	Spoke, 18 – 196x4 sprocket side
8	49611	9			RONDELLA ACCIAIO	Washer
9	49644	9			DADO M8 AUTOBLOCCANTE ALTO	Nut
10	49421	9			VIITE TSEI 8 X 25	Screw
11	70103.48	-			CORONA CATENA Z 48	Rear sprocket 48 T
	70103.49	-			CORONA CATENA Z 49	Rear sprocket 49 T
	70103.50	-			CORONA CATENA Z 50	Rear sprocket 50 T
	70103.51	1			CORONA CATENA Z 51	Rear sprocket 51 T
	70103.52	-			CORONA CATENA Z 52	Rear sprocket 52 T
12	69210	1			DISCO FRENO POSTERIORE	Brake disk, rear
13	49355	4			VITE TE F/R 6 X 16 Ch. 8	Screw
15	70119.1	1			MOZZO RUOTA POSTERIORE NUDO	Hub, rear wheel
	70119	-			MOZZO RUOTA POST CPL	Hub. assy with bearing
16	70031	1			FERMA COPERTONE	Tube stopper
17	49606	1			RONDELLA 8 X 17	Washer
18	49670	1			DADO EXTRA ALTO	Nut
19	70138	1			DISTANZIALE INTERNO MOZZO	Spacer
20	70126	2			RONDELLA GOMMA 40 X 24 X 3	Washer, rubber
21	03059	2			CUSCINETTO RUOTA POSTERIORE	Bearing
22	49265	1			SEEGER Ø 50	Snap ring
23	04071	2			PARAOILIO RUOTA POSTERIORE	Dust seal
24	70144	1			DISTANZIALE RUOTA POST L. FRENO	Spacer, brake side
25	49111	-			DADO RUOTA POSTERIORE	Nut, rear wheel axle
26	74055.05	1			PERNO RUOTA POSTERIORE	Axle, rear wheel
27	70140	1			TENDICATENA	Puller, chain
28	49111	1			DADO RUOTA POSTERIORE	Nut, rear wheel axle
29	70142	1		MX	CATENA REGINA 135 RX 116	Chain
	70141	1		END	CATENA REGINA 135 ORC 116 O-ring	Chain with O-ring
30	70098	-		MX	GIUNTO CATENA REGINA	Joint, Regina chain
	70091	-		END	GIUNTO CATENA REGINA O-ring	Joint with O-ring, Regina chain

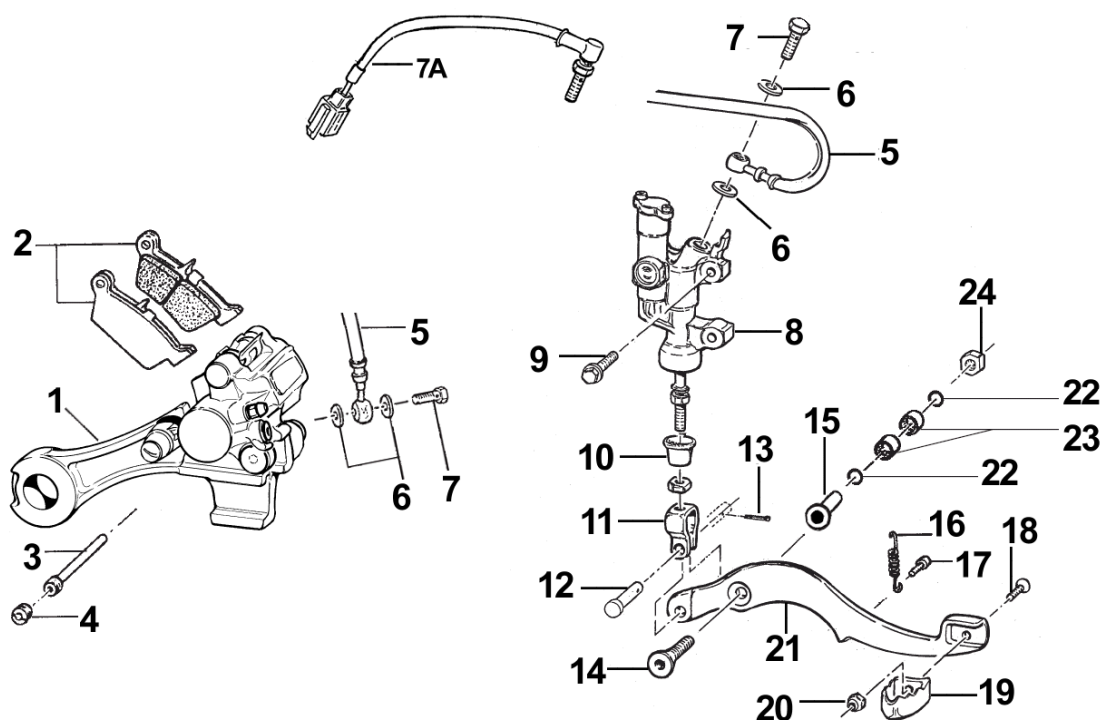
Cerchi Completi Moto 2 Tempi

Rims Assy 4 Stroke

Codice	Cerchio MX	Descrizione (ITA)	Description (ENG)
70146	19 x 1.85	Cerchio Posteriore Completo 19 x 1.85 (Completo di: Cerchio + Mozzo + Raggi)	Rim Assy, rear 19 x 1.85 (Assy with: Rim + Hub + Spokes)
70148	19 x 2.15	Cerchio Posteriore Completo 19 x 2.15 (Completo di: Cerchio + Mozzo + Raggi)	Rim Assy, rear 19 x 2.15 (Assy with: Rim + Hub + Spokes)
Codice	Cerchio END	Descrizione (ITA)	Description (ENG)
70145	18 x 1.85	Cerchio Posteriore Completo 18 x 1.85 (Completo di: Cerchio + Mozzo + Raggi)	Rim Assy, rear 18 x 1.85 (Assy with: Rim + Hub + Spokes)
70147	18 x 2.15	Cerchio Posteriore Completo 18 x 2.15 (Completo di: Cerchio + Mozzo + Raggi)	Rim Assy, rear 18 x 2.15 (Assy with: Rim + Hub + Spokes)

IMPIANTO FRENANTE

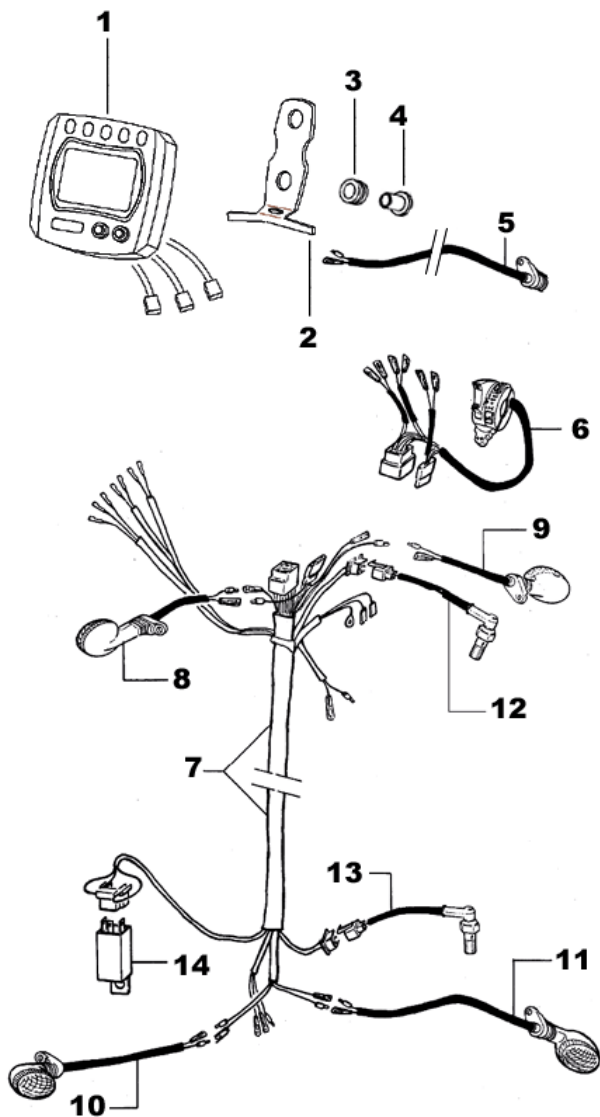
Rear Brake System



Pos.	Codice	Q.tà	'11	Note	Descrizione (ITA)	Description (ENG)
1	69185	1			PINZA FRENO POSTERIORE	Rear brake caliper
2	69096.05	-			PASTIGLIE POST NISSIN	Nissin Brake pads
3	69088	-			PERNO PASTIGLIE	Pin, brake pads
4	69087	-			GRANO PERNO	Screw
5	F69519	1	'11		TUBO FRENO POSTERIORE	Hose, rear brake
6	69034	4			RONDELLA	Washer
7	69036	2			BULLONE 10 X 1,25	Bolt
7A	68063	1		END	INTERRUTTORE IDRAULICO STOP	Stop Switch
8	69181	1			POMPA FRENO POST NISSIN	Brake pump
9	49574	4			VITE TBCE 6 X 12	Screw
10	69083	-			CUFFIA POMPA	Boot
11	69125	1			FORCHETTA POMPA	Fork
12	69012.05	1			PERNO SNODO	Junction pin
13	68997	1			COPIGLIA PEDALE FRENO	Pin
14	49426	1			VITE TSEI 8 X 50	Screw
15	69205	1			BOCCOLA FRENO POSTERIORE	Bush, rear brake
16	F16434	1			MOLLA LEVA FRENO	Spring
17	49473	1			VITE TCEI 5 X 14	Screw
18	49400	1			VITE TSEI 5 X 14	Screw
19	69002.99	1			PARTE ANT PEDALE FRENO	Brake pedal tip
20	49633	6			DADO M 5 AUTOB BASSO	Nut
21	69000.08	1			PEDALE FRENO POST 80/85/100/125/144 CPL	Brake pedal, rear Assy
	69250.08	1			PEDALE FRENO POST 250/300 CPL	Brake pedal, rear Assy
22	12051	2			O-RING	O-ring
23	19044	2			GABBIA A RULLI HK 1210 AA	Bearing
24	49680	1			DADO M8 FLANG. AUTOBL.	Nut

IMPIANTO LUCI E CONTACHILOMETRI

Light and Speedometer

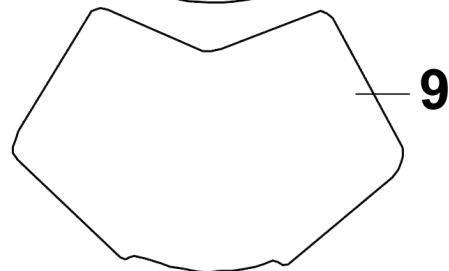
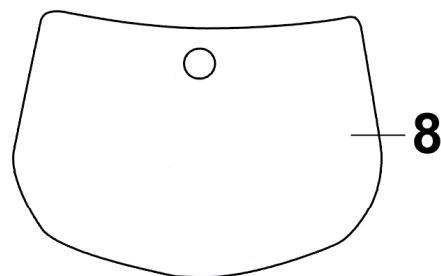
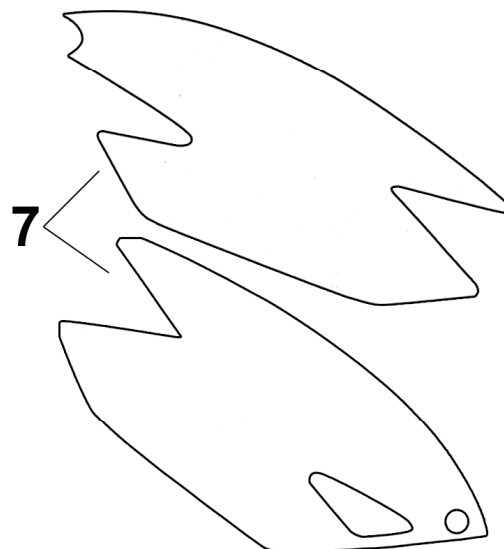
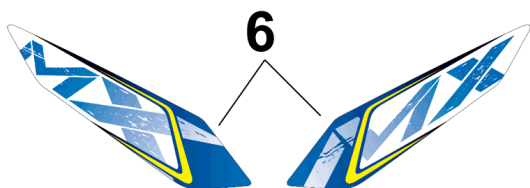
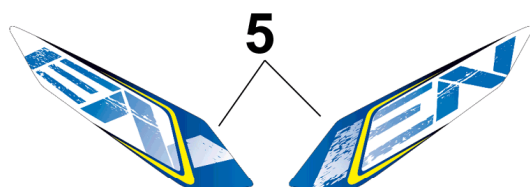
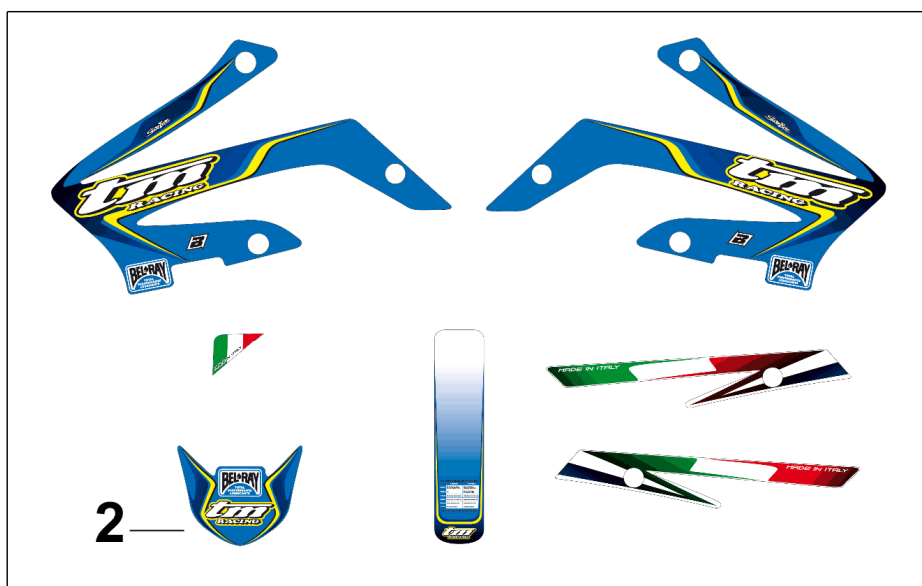







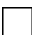







Pos.	Codice	'11	Q.tà	Descrizione
1	64118		1	Contachilometri Speedometer
2	64122		1	Supporto Contachilometri Holder, speedometer
3	21045		2	Gommino Rubber
4	26115		2	Boccolina Collar
5	64119		1	Cablaggio Contachilometri Wiring, Speedometer
6	68030.10		1	Commutatore a manubrio Switch, handle
7	68030.13	'11	1	Cablaggio centrale Wiring, light
8	68030.2		1	Freccia Anteriore Sinistra Flasher Light, Front left
9	68030.1		1	Freccia Anteriore Destra Flasher Light, Front right
10	68030.4		1	Freccia Posteriore Sinistra Flasher Light, Rear left
11	68030.3		1	Freccia Posteriore Destra Flasher Light, Rear right
12	68061		1	Interr. Stop Pompa Freno ANT Stop switch, Front
13	68063		1	Inter. Stop Pompa Freno POST Sport switch, Rear
14	F68111	'11	1	Centralina intermittenza frecce CDI, flasher



Pos.	Codice	'11	Q.tà	Descrizione
1	F15557	'11	1	Condensatore Condenser
	26119	'11	1	Piastrino Plate, condenser
2	15107	'11	1	Regolatore Regulator
3	68137	'11	1	Cablaggio Wiring

KIT ADESIVI
Decals kit



Pos.	Codice	Q.tà	'11	Note	Descrizione (ITA)	Description (ENG)
1	94029.11	-	'11		KIT ADESIVI	Decal kits
2	94037.11	-	'11		ADESIVO PARAFANGO ANTERIORE	Decal, FR fender
3	94097.85	-	'11	85	KIT ADESIVI CILINDRATA	Decal, Displacement 85
	94097.125	-	'11	125	KIT ADESIVI CILINDRATA	Decal, Displacement 125
	94097.144	-	'11	144	KIT ADESIVI CILINDRATA	Decal, Displacement 144
	94097.250	-	'11	250	KIT ADESIVI CILINDRATA	Decal, Displacement 250
	94097.300	-	'11	300	KIT ADESIVI CILINDRATA	Decal, Displacement 300
	F94152	-	'11	450	KIT ADESIVI CILINDRATA	Decal, Displacement 450
	F94153	-	'11	530	KIT ADESIVI CILINDRATA	Decal, Displacement 530
	F94154	-	'11	660	KIT ADESIVI CILINDRATA	Decal, Displacement 660
4	94095.11	-	'11	SM	KIT ADESIVI LATERALI POST.	Decal, RR number plate SM
5	94094.11	-	'11	END	KIT ADESIVI LATERALI POST.	Decal, RR number plate END
6	94093.11	-	'11	MX	KIT ADESIVI LATERALI POST.	Decal, RR number plate MX
7	94058.08	-			 ADESIVI LATERALI (COPPIA) – COL. BIANCO	Decal, RR number plate - White
	94055.08	-			 ADESIVI LATERALI (COPPIA) – COL. GIALLO	Decal, RR number plate - Yellow
	94054.08	-			 ADESIVI LATERALI (COPPIA) – COL. NERO	Decal, RR number plate - Black
	94057.08	-			 ADESIVI LATERALI (COPPIA) – COL. ROSSO	Decal, RR number plate - Red
	94056.08	-			 ADESIVI LATERALI (COPPIA) – COL. VERDE	Decal, RR number plate - Green
8	94062.08	-			 ADESIVO P.NUMERO ANT. – COL. BIANCO	Decal, FR number plate - White
	94066.08	-			 ADESIVO P.NUMERO ANT. – COL. GIALLO	Decal, FR number plate - Yellow
	94064.08	-			 ADESIVO P.NUMERO ANT. – COL. NERO	Decal, FR number plate - Black
	94060.08	-			 ADESIVO P.NUMERO ANT. – COL. ROSSO	Decal, FR number plate - Red
9	94070.09	-			 ADESIVO PORTAFARO ANT. – COL. GIALLO	Decal, FR Headlight - Yellow
	94085.09	-			 ADESIVO PORTAFARO ANT. – COL. NERO	Decal, FR Headlight - Black
	94071.09	-			 ADESIVO PORTAFARO ANT. – COL. ROSSO	Decal, FR Headlight - Red
	94072.09	-			 ADESIVO PORTAFARO ANT. – COL. VERDE	Decal, FR Headlight - Green