

# Motore

# 450 Fi

# END MX SMX

## Indice (Index)

<b>Basamento + Cilindro + Testa</b> (Crankcase + Cylinder + Head)	<b>Tav. 01</b>
<b>Testa Motore</b> (Head)	<b>Tav. 02</b>
<b>Albero Motore + Pistone</b> (Crank shaft + Piston)	<b>Tav. 03</b>
<b>Pattini catena</b> (Timing chain guide)	<b>Tav. 04</b>
<b>Frizione + Pompa Acqua</b> (Clutch + Water Pump)	<b>Tav. 05</b>
<b>Pompa Olio – Messa in moto</b> (Oil pump – Kick starter)	<b>Tav. 06</b>
<b>Cambio END MX SMX</b> (Gear box)	<b>Tav. 07</b>
<b>Albero desmodromico + Forchette</b> (Drum + Gear forks)	<b>Tav. 08</b>
<b>Avviamento Elettrico + Generatore E.S. con batteria STRADALE</b> (Electric starter + ACG with battery)	<b>Tav. 09</b>
<b>Generatore K.S. senza batteria</b> (ACG without battery)	<b>Tav. 10</b>
<b>Avviamento Elettrico + Generatore E.S. con batteria RACING</b> (Electric starter + ACG with battery)	<b>Tav. 11</b>
<b>Corpo Farfallato + Sensori</b>	<b>Tav. 12</b>

Tm Racing Spa  
Via Fano 6  
61100 Pesaro ITALY

Phone: +39 0721 25.113  
Fax +39 0721 40.18.08 (Amministrazione)  
Fax +39 0721 40.66.44 (Magazzino Ricambi)

Home Page: <http://www.tmracing.it>  
E-mail: [info@tmracing.it](mailto:info@tmracing.it)

## Version 1.0.0

Ultimo aggiornamento (Last Update):  
sabato 10 dicembre 2011

© Tm Racing s.p.a. 2011

**ChangeLog:**

# ! IMPORTANTE !



Al momento dell'ordine è **OBBLIGATORIO** riportare le seguenti informazioni:



When ordering, you **MUST** include following information:

- Numero di telaio della moto (1)
- Numero di serie del motore (2)

- Frame number (1)
- Engine serial number (2)

1) Il numero di matricola del telaio è stampigliato sul lato destro del canotto di sterzo.  
Nei modelli END, SMR, SMM il numero di matricola è riportato anche su una targhetta posta sul lato sinistro. Vedi foto.

1) The frame number is embossed on the right side of the steering metal tube.  
In the END, SMR, SMM models, the serial number is also stated on a plate positioned on the left hand side. See photo.

2) Il numero di serie è posto sulla sinistra del motore tra la leva cambio e il coperchio accensione.

2) The serial number is located on the left side of the engine between the gear lever and the ignition cover.

### 1) Numero di Telaio (Frame number)

### 2) Numero di Motore (Engine number)

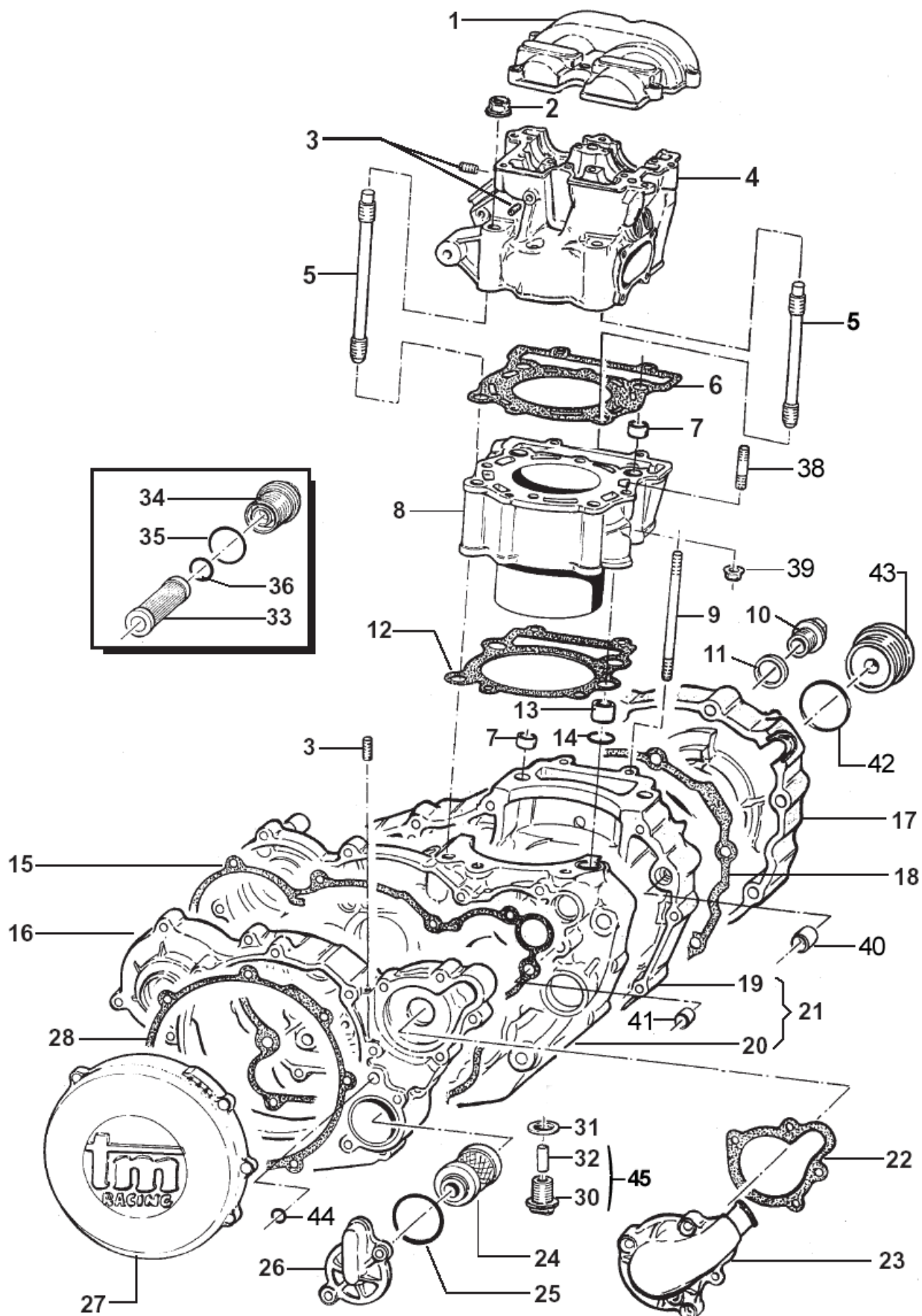


(END SMR SMM)

### Legenda Simboli (Symbol Legend)

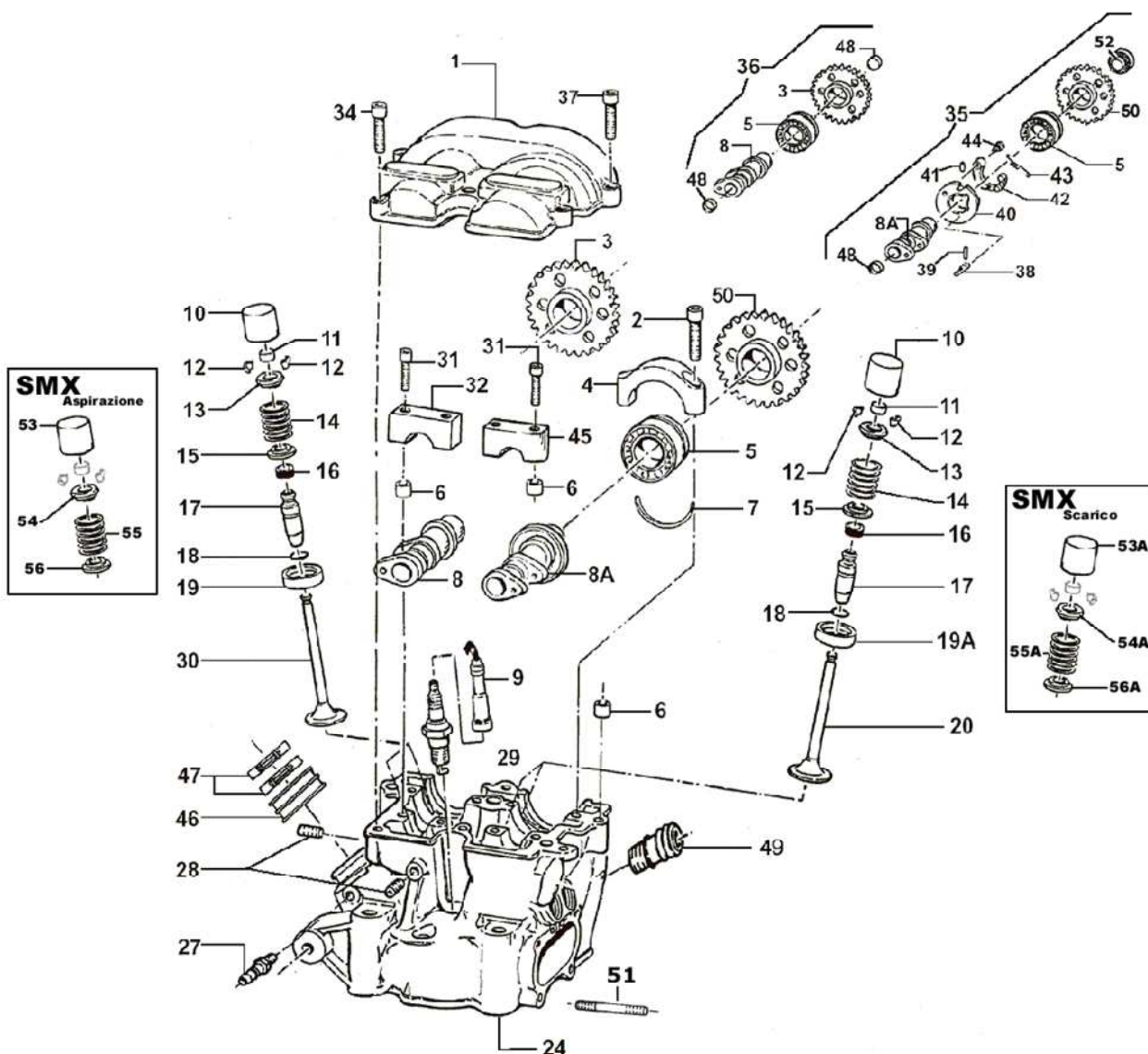
	Italiano	English
'11	Ricambio differente dall'anno precedente	Part is different from previous year
☒	Ricambio non disponibile per la vendita	Part can not be sold separately
Op	Ricambio Opzionale	Optional spare
END	Enduro	Enduro
MX	Cross	Cross
ES	Avviamento elettrico	Electric starter
KS	Avviamento a pedale	Kick starter
6M	Cambio a 6 marce	6 gears speed
5M	Cambio a 5 marce	5 gears speed

### Tav. 01 - Basamento + Cilindro + Testa



Pos	Codice	Q.tà	2011	Note	Descrizione (ITA)	Description (ENG)
1	F30790	1			COPERCHIO TESTA	
2	F49962	4			DADO M 10 x 1,25 FLANGIATO CHIAVE 14	
3	F49919	3			GRANO 6 x 6	
4	F02819	1		Fi	TESTA NUDA END MX	
	F02820	1		Fi	TESTA NUDA SMX	
5	F49980	4			PRIGIONIERO M 10 X 177 P. 1,25	
6	F05826	1			GUARNIZIONE TESTA	
7	F26301	4			GRANO 14,1 X 9,5 F. 12,2	
8	F01710	1			CILINDRO	
9	F49968	2			PRIGIONIERO M 6 X 121	
10	F49925	1			TAPPO CARICO OLIO M 20 X 1.5	
11	F49920	1			RONDELLA ALLUMINIO	
12	F05815.1	-			GUARNIZIONE CIL/BAS METALLO Sp. 0,4	
	F05815.2	-			GUARNIZIONE CIL/BAS METALLO Sp. 0,5	
	F05815.3	-			GUARNIZIONE CIL/BAS METALLO Sp. 0,6	
	F05815.4	-			GUARNIZIONE CIL/BAS METALLO Sp. 0,3	
13	F26403	1			TUBO DI COLLEGAMENTO	
14	12019	1			O-RING	
15	F05821	1			GUARNIZIONE CARTER TRASMISSIONE	
16	F30793	1			CARTER ESTERNO TRASMISSIONE/FRIZ.	
17	F30792	1		ES END	CARTER ACCENSIONE	
	F30948	1	'11	ES MX/SMX	CARTER ACCENSIONE	
	F30947	1	'11	KS MX/SMX	CARTER ACCENSIONE	
18	F05823	1			GUARNIZIONE CARTER ACCENSIONE ES	
	F05824	1			GUARNIZIONE CARTER ACCENSIONE KS	
19	F30932	1		ES ☒	CARTER MOT. LATO ACCENSIONE	
	F30952	1		KS ☒	CARTER MOT. LATO ACCENSIONE	
20	F30806	1		ES ☒	CARTER MOTORE LATO FRIZIONE	
	F30804	1		KS ☒	CARTER MOTORE LATO FRIZIONE	
21	F30934	-		ES	BASAMENTO MOTORE	
	F30953	-		KS	BASAMENTO MOTORE	
22	F05822	1			GUARNIZIONE POMPA ACQUA	
23	F30796	1			COPERCHIO POMPA ACQUA	
24	F66508	1			FILTRO OLIO HF	
25	F12300	1			O-RING FILTRO OLIO	
26	F30809	1			COPERCHIO FILTRO OLIO	
27	F30795	1			COPERCHIO FRIZIONE ALTO	
28	F05820	1			GUARNIZIONE COPERCHIO FRIZIONE	
30	F49905	1			TAPPO OLIO NUDO X CALAMITA	
31	F49933	1			RONDELLA ALLUMINIO	
32	49310	1			CALAMITA	
33	F32511	1			FILTRO ASPIRAZIONE POMPA	
34	F32512	1			TAPPO FILTRO ASPIRAZIONE	
35	F12311	1			O-RING 2118	
36	F12312	1			O-RING 4067	
38	49022	2			PRIGIONIERO M 8 X 68	
39	49640	2			DADO M 8 FLANGIATO	
40	F26428	2			BOCCOLA CENTRAGGIO CARTER 12 X 13	
41	F26383	2			BOCCOLA CENTRAGGIO 8 X 9.5 F6.2	
42	F12313	1		ES END	O-RING TAPPO	
	F12322	1	'11	KS/ES MX/SMX	O-RING TAPPO	
43	F49800	1		ES END	TAPPO CARTER ACCENSIONE	
	F49833	1	'11	KS/ES MX/SMX	TAPPO CARTER ACCENSIONE	
44	F12302	1			O-RING	
45	F49905.1	-			TAPPO OLIO COMPLETO DI CALAMITA	

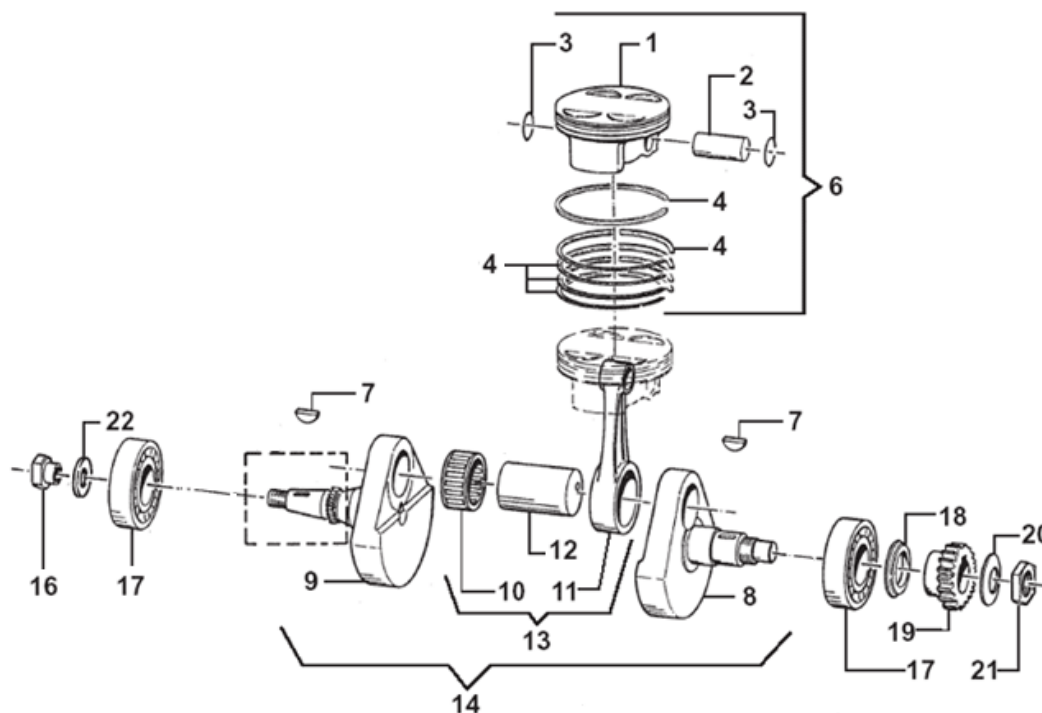
# Tav. 02 – Testa Motore



Pos	Codice	Q.tà	2011	Note	Descrizione (ITA)	Description (ENG)
1	F30790	1			COPERCHIO TESTA	
2	49486	4			VITE TCEI 6 X 30	
3	F40882	1			RUOTA DENTATA ASP. Z 32 CATENA LARGA	
4	F30811	2		☒	CAPPELLO CUSCINETTO ALBERO CAMME	
5	F03353	2			CUSCINETTO 60/22 C3	
6	F26304	4			GRANO RIFERIMENTO 6.5 X 8 X 9.5	
	F26383	4			GRANO RIFERIMENTO 6.2 x 8 x 9.5	
7	F26317	2			SEMI-ANELLO RITEGNO CUSCINETTO	
8	F28579	1		END	ALBERO A CAMME ASP. N2 END	
	F28584	1		SMX	ALBERO A CAMME ASP. SM4 SMX	
	F28598	1		MX	ALBERO A CAMME ASP. N1 MX	
8A	F28580.1	1		END	ALBERO A CAMME SCA N3 END	
	F28669	1		SMX	ALBERO A CAMME SCARICO S4 SMX	
	F28649	1		MX	ALBERO A CAMME SCARICO S1 MX	
9	F21401	1			PIPETTA CANDELA	
10	F26361	4		E-MX	BICCHIERINO END MX	
11	F26337	4			PASTICCA 2.10 2.15 2.20 2.25 2.30 2.35 2.40 2.45 2.50 2.55 2.60 2.65 2.70 2.75 2.80 2.90 2.95 3.00 3.05 3.10 3.15 3.20 3.25 3.30 3.35 3.40 3.45	

Pos	Codice	Q.tà	2011	Note	Descrizione (ITA)	Description (ENG)
12	F14121	8			SEMICONO VALVOLE	
13	F26391	4			PIATTELLO SUPERIORE MOLLA <b>END MX</b>	
14	F16415	4			MOLLA VALVOLA <b>END MX</b>	
15	F26350	4			PIATTELLO INFERIORE MOLLA <b>END MX</b>	
16	F04356	4			PARAOLIO VALVOLA	
17	F26370	4		☒	GUIDA VALVOLA <b>END</b>	
	F26394	4		☒	GUIDA VALVOLA SINTERIZZATA <b>MX SMX</b>	
18	F49910	4			ANELLO RW D.10	
19	F26372	2		☒	SEDE VALVOLA ASPIRAZIONE	
19A	F26373	2		☒	SEDE VALVOLA SCARICO	
20	F14127	2			VALVOLA SCARICO <b>END</b>	
	F14136	2			VALVOLA SCARICO TITANIO <b>MX SMX</b>	
	F14144	2			VALVOLA SCARICO D. 31 X 5,5 (F14144 PUO SOSTITUIRE COD. F14127)	
24	F02819	1		<b>END/MX</b>	TESTA CILINDRO NUDA	
	F02820	1		<b>SMX</b>	TESTA CILINDRO NUDA	
27	49003	1			RACCORDO	
28	F49919	2			GRANO 6 x 6	
29	F06105	1	'11	<b>Fi</b>	CANDELA NGK CR 9 EIX	
30	F14126	2		<b>END</b>	VALVOLA ASPIRAZIONE <b>END</b>	
	F14135	2		<b>MX/SMX</b>	VALVOLA ASPIRAZIONE TITANIO <b>MX SMX</b>	
	F14143	2			VALVOLA ASPIRAZIONE D. 36 X 5,5 (F14143 PUO SOSTITUIRE COD. F14126)	
31	49487	4			VITE TCEI 6 X 35	
32	F30724	1		☒	CAPPELLO ALBERO A CAMME	
34	49478	4			VITE TCEI 5 X 30	
35	F28630	-		<b>END</b>	ALBERO A CAMME SCA. CPL <b>END</b>	
	F28683	-		<b>SMX</b>	ALBERO A CAMME SCAR. CPL <b>SMX</b>	
	F28689	-		<b>MX</b>	ALBERO A CAMME SCAR. CPL <b>MX</b>	
36	F28610	-		<b>END</b>	ALBERO A CAMME ASP. CPL <b>END</b>	
	F28682	-		<b>SMX</b>	ALBERO A CAMME ASP. CPL <b>SMX</b>	
	F28688	-		<b>MX</b>	ALBERO A CAMME ASP. CPL <b>MX</b>	
37	49535	2			VITE TCEI 5 X 35	
38	F26345	1			CAMMA ROTANTE	
39	F19505	1			RULLINO D. 2.5 X 13.8	
40	F26343	1			FLANGIA DECOMPRESSORE	
41	F19504	1			RULLO D. 4 X 8	
42	F26344	1			LEVA DECOMPRESSORE	
43	F16410	1			MOLLA DECOMPRESSORE AUT.	
44	F26346	1			PERNO DA RIBATTERE	
45	F30726	1		☒	CAPPELLO A CAMME SCARICO	
46	F13255	1			COLLETTORE ASPIRAZIONE	
47	F51101	2			FASCETTA SM9 D. 56	
48	F26377	3			TAPPO ALBERO A CAMME	
49	F28515	2			RACCORDO ACQUA	
50	F40883	1			RUOTA DENTATA SCARICO CATENA LARGA	
51	49151	4			PRIGIONIERO M 6	
52	F32523	1			CENTRIFUGATORE	
53	F26400	2		<b>SMX</b>	BICCHIERINO ASPIRAZIONE	
53A	F26362	2		<b>SMX</b>	BICCHIERINO SCARICO	
54	F26401	2		<b>SMX</b>	PIATTELLO SUPERIORE MOLLA ASPIRAZIONE	
54A	F26493	2	'11	<b>SMX</b>	PIATTELLO SUPERIORE MOLLA SCARICO	
55	F16419	2		<b>SMX</b>	MOLLA VALVOLA ASPIRAZIONE	
55A	F16450	2	'11	<b>SMX</b>	MOLLA VALVOLA SCARICO	
56	F26402	2		<b>SMX</b>	PIATTELLO INFERIORE MOLLA ASPIRAZIONE	
56A	F26494	2	'11	<b>SMX</b>	PIATTELLO INFERIORE MOLLA SCARICO	

## Tav. 03 – Albero Motore + Pistone

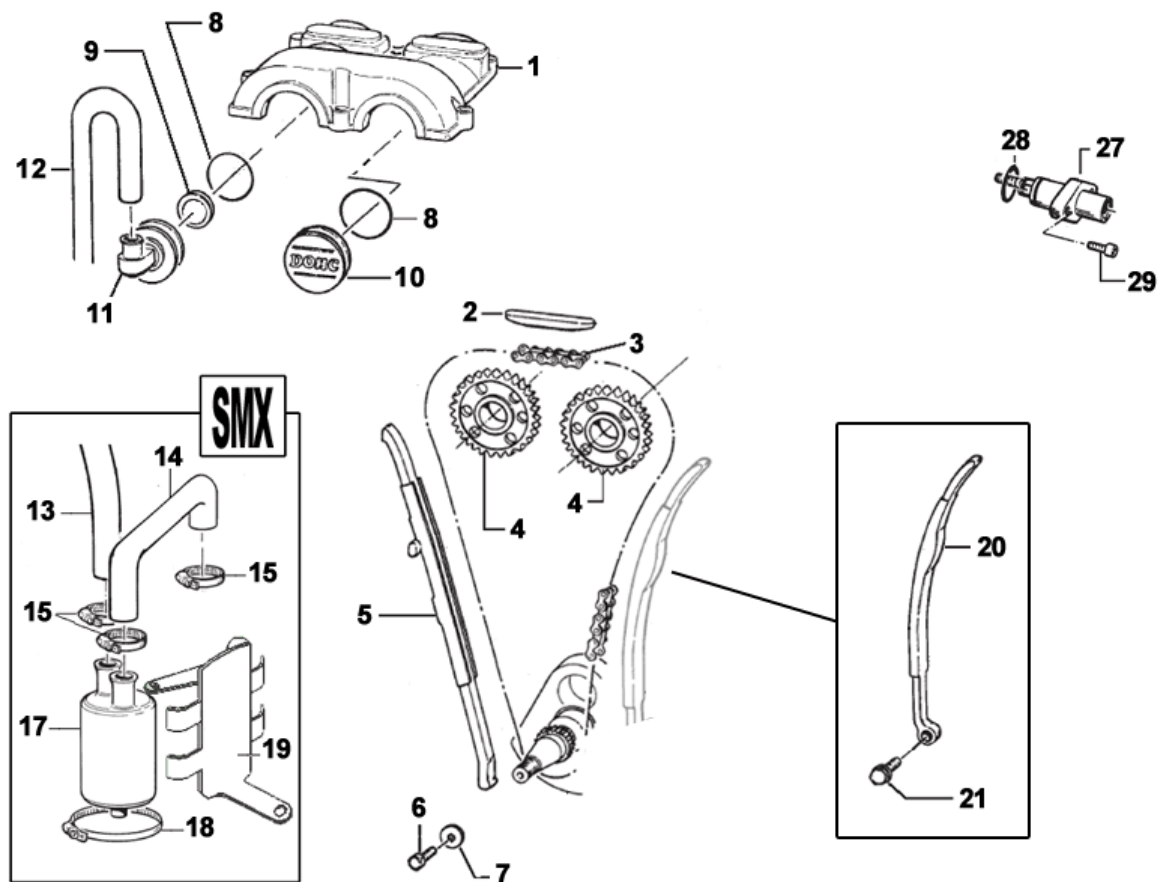


Pos	Codice	Q.tà	'11	Note	Descrizione
1	-----	-			PISTONE NUDO NON FORNITO
2	F09376	1			SPINOTTO PISTONE
3	F09377	2			ANELLINI FERMA SPINOTTO
4	F11376	1			KIT SEGMENTI D. 95
					<b>PISTONE END</b>
6	F10739.00	1			PISTONE COMPLETO D. 95.00
	F10739.01	-			PISTONE COMPLETO D. 95.01
	F10739.02	-			PISTONE COMPLETO D. 95.02
					<b>PISTONE MX - SMX</b>
6	F10754.00	1			PISTONE COMPLETO D. 95.00
	F10754.01	-			PISTONE COMPLETO D. 95.01
	F10754.02	-			PISTONE COMPLETO D. 95.02
7	49012	2			CHIAVETTA
8	F18967	1	☒	ES	SEMIALBERO LATO FRIZ.
	F18970	1	☒	KS MX	SEMIALBERO LATO FRIZ.
	F18788	1	☒	KS SMX	SEMIALBERO LATO FRIZ.
9	F18966	1	☒	ES	SEMIALBERO LATO ACC.
	F18969	1	☒	KS MX	SEMIALBERO LATO ACC.
	F18837	1	☒	KS SMX	SEMIALBERO LATO ACC.
10	F17200	1			GABBIA ARGENTATA Ø 34
11	F18769	1		END	BIELLA NUDA D.42/19 I. 103.5
	F18808	1		MX SMX	BIELLA NUDA D.42/19 I. 108 RP

Pos	Codice	Q.tà	'11	Note	Descrizione
12	F18772	1			ASSE ACCOPPIAMENTO Ø 34
13	F18796	-		END	BIELLA COMPLETA END
	F18894	-		MX SMX	BIELLA COMPLETA MX - SMX
14	F18968	-		END	ALBERO MOTORE CPL
	F18971	-		KS MX	ALBERO MOTORE CPL
	F18030	-		ES MX SMX	ALBERO MOTORE CPL
	F18895			ES SMX	ALBERO MOTORE CPL
16	49657	1			DADO FLANGIATO M 12 X 1.25
17	F03352	2			CUSCINETTO 6306 C4
18	F26315	1			DISTANZIALE PIGNONE
19	40248	1			PIGNONE COPPIA PRIMARIA Z 20
	40244	1		MX SMX	PIGNONE COPPIA PRIMARIA Z 19
20	F49917	1			MOLLA A TAZZA Ø 20 EST. 40mm
21	F49916	1			DADO ALBERO MOTORE M 20 X 1.25
22	49613	1			RONDELLA ACCIAIO Ø 12

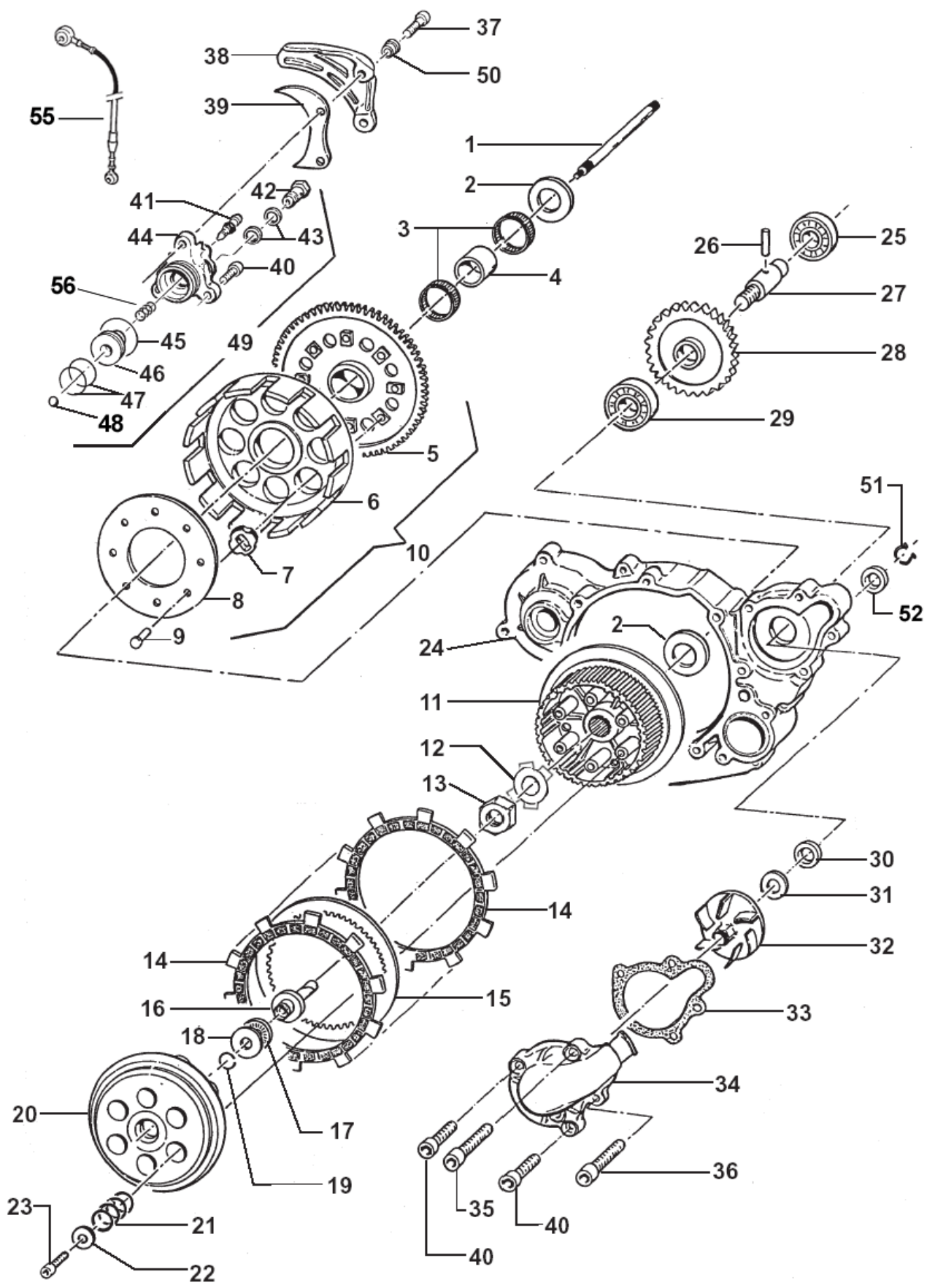


## Tav. 04 – PATTINI CATENA



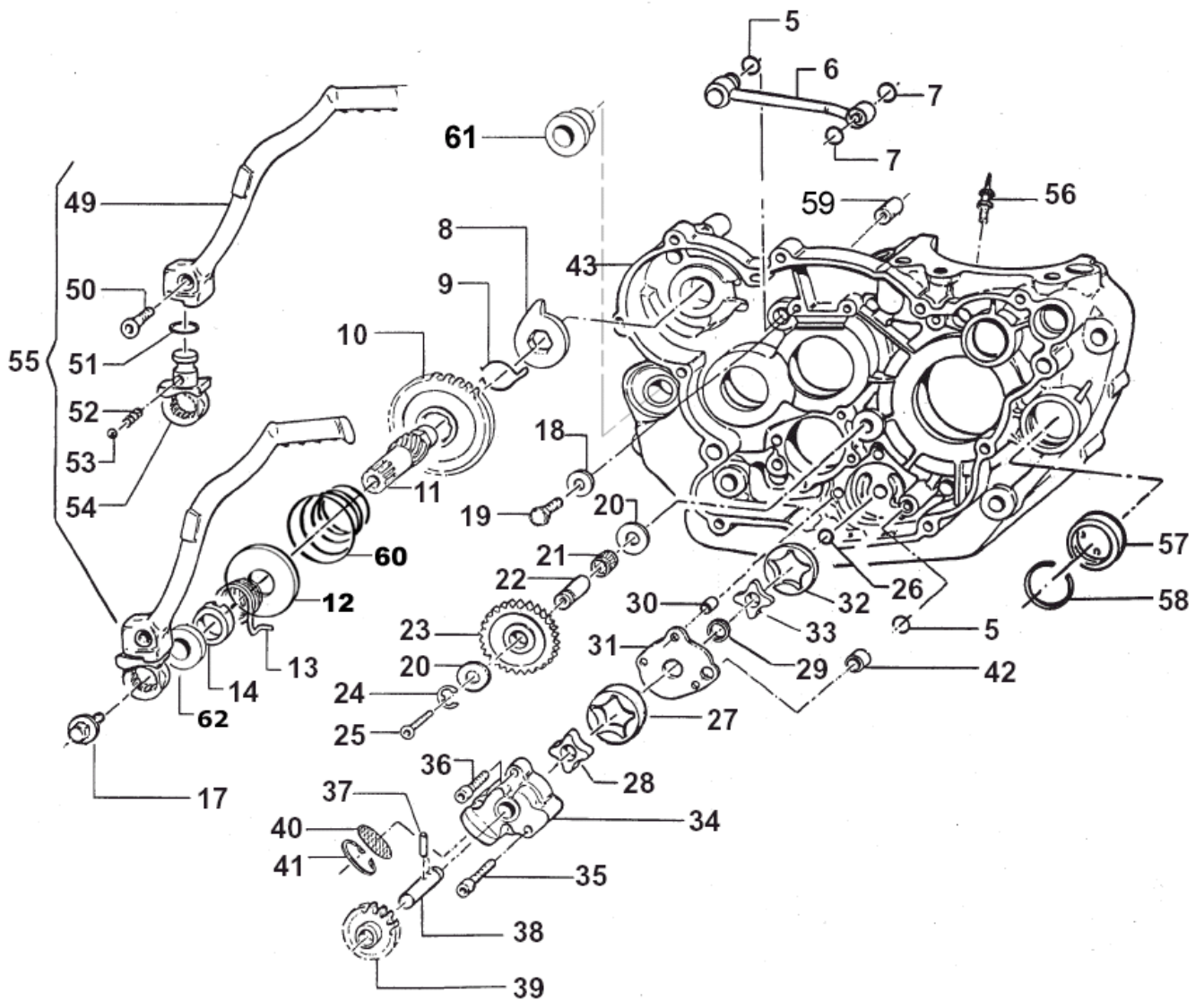
Pos	Codice	Q.tà	2011	Note	Descrizione (ITA)	Description (ENG)
1	F30790	1			COPERCHIO TESTA	
2	F70309	1			PATTINO SUPERIORE CATENA DISTR.	
3	F70337	1			CATENA DISTRIBUZIONE 124 LARGA	
4	-----	-			VEDI TAVOLA N° 02	
5	F70338	1			PATTINO FISSO	
6	49399	1			VITE TSEI 5 X 12	
7	F49817	1			ROSETTA SPECIALE Ø 6 SVASATA	
8	F12307	2			O-RING COPERCHIO CAMME	
9	F04361	1			PARAOLIO 20 X 30 X 5	
10	F30832	1			COPERCHIETTO CAMME	
11	F30868	1			COPERCHIETTO PER SFIATO A CENTRIFUGA	
12	F65104	1			TUBO 11 X 16	
13	21020	1			TUBO	
14	F21414	1			TUBO SFIATO OLIO DEGASATORE	
15	51029	3			FASCETTA 16/28	
17	F32521	1			SERBATOIO SFIATO OLIO CPL	
18	F21417	2			ELASTICO	
19	00848	1			STAFFA SERBATOIO	
20	F70339	1			PATTINO MOBILE	
21	F49826	1			VITE SPECIALE FISSAGGIO PATTINO	
27	F70354	1			TENSIONATORE AUTOMATICO	
28	12012	1			O-RING	
29	49552	2			VITE BUTTON 6 X 20	

# Tav. 05 – Frizione + Pompa Acqua



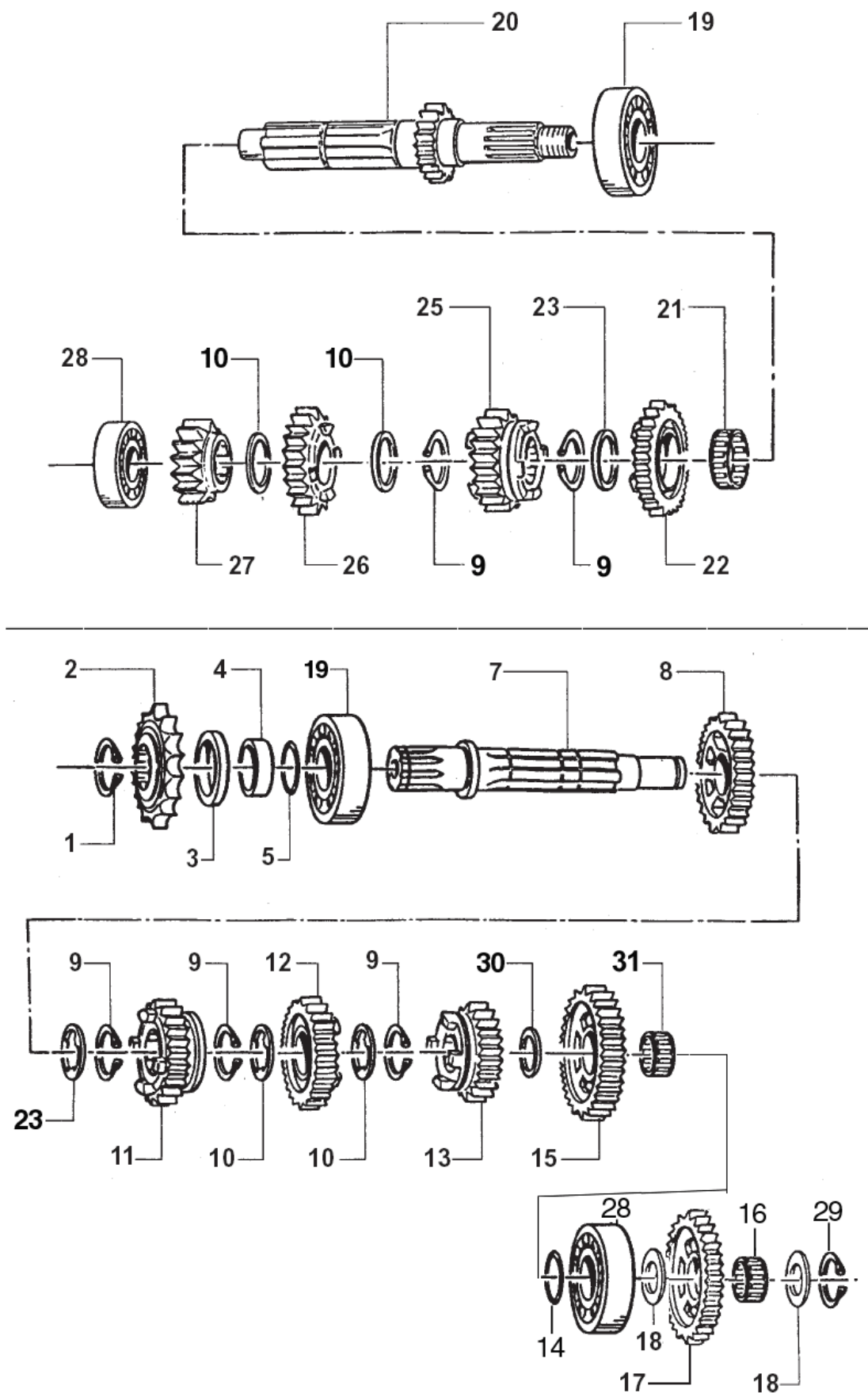
Pos	Codice	Q.tà	2011	Note	Descrizione (ITA)	Description (ENG)
1	35290	1			ASTINA FRIZIONE 192 mm	
2	48250	2			SPESSORE COPPIA PRIMARIA	
3	19050	2			GABBIA COPPIA FRIZIONE	
4	26252	1			DISTANZIALE	
5	40249	1			CORONA Z 57	
6	F25254	1			CAMPANA FRIZIONE ALTA	
7	21005	8			GOMMINO	
8	35262	1			DISCO BATTUTA GOMMINI	
9	49202	8			CHIODO	
10	F40938	-			COPPIA PRIMARIA CPL PER FRIZIONE	
11	F25255	1			TAMBURELLO FRIZIONE ALTO	
12	35050	1			RONDELLA TAMBURELLO	
13	49060	1			DADO TAMBURELLO	
14	F35521	9			DISCO FRIZIONE GUARNITO	
15	35254	8			DISCO FRIZIONE ACCIAIO 1,5 mm	
16	35051	1			FUNGO FRIZIONE IDRAULICA	
17	19022	1			GABBIA A RULLI RADIALE	
18	19023	1			RONDELLA	
19	09006	1			ANELLO	
20	25253	1			PIATTO SPINGIDISCO	
21	16256	6			MOLLA FRIZIONE	
22	49604	6			RONDELLA 6 X 18	
23	49484	6			VITE TCEI 6 X 20	
24	F30793	1			CARTER ESTERNO FRIZIONE	
25	F03350	1			CUSCINETTO POMPA ACQUA	
26	F19500	1			RULLINO 3 X 17.8	
27	F28660	1			ALBERINO POMPA ACQUA	Shaft, water pump
28	F40806	1			RUOTA DENTATA POMPA ACQUA Z 20	
29	F03351	1			CUSCINETTO POMPA ACQUA	
30	04017	1			PARAOLIO 8 x 22 X 7	
31	49696	1			RANELLA 6 X 12 X 1	
32	F28661	1			GIRANTE POMPA ACQUA	
33	F05822	1			GUARNIZIONE POMPA ACQUA	
34	F30796	1			COPERCHIO POMPA ACQUA	
35	49570	1			VITE TCEI 5 X 50	
36	49578	1			VITE TCEI 5 X 55	
37	49535	2			VITE TCEI M 5 X 35	
38	40023.2	1			PROTEZIONE	
39	40022	1			PROTEZIONE PIGNONE	
	F40937	1		SMX	PROTEZIONE PIGNONE MAGGIORATA	
40	49476	3			VITE TCEI 5 X 20	
41	35264	1			VITE SPURGO OLIO	
42	69093	1			BULLONE 10 X 1	
43	69034	2			RONDELLA	
44	F30920	1			CILINDRETTO FRIZIONE	
45	12252	1			O-RING COPERCHIETTO	
46	F35551	1			PISTONE POMPA	
47	12259	2	'11		O-RING PISTONE	
48	F19517	1			SFERA Ø 5	
49	F30951	-			CILINDRETTO FRIZIONE CPL con MOLLA	Cylinder Assy, dutch (with spring)
50	26211	2			BOCCOLA PROTEZIONE PIGNONE	
51	F49913	1			SEEGER	
52	F04352	1			PARAOLIO 14 X 22 X 4	
55	F35503	1			TUBO FRIZIONE IDRAULICA PER F30921	
56	F16444.4	1			MOLLA DI CONTRASTO	

# Tav. 06 – Pompa olio + Messa in moto



Pos	Codice	Q.tà	2011	Note	Descrizione (ITA)	Description (ENG)
5	F12302	2			O-RING 108	
6	F32506	1			CONDOTTO OLIO	
7	F12301	2			O-RING 106	
8	26254	1			LEVA BATTUTA M/M	
9	16254	1			MOLLA INGRANAGGIO M/M	
10	F40805	1			INGRANAGGIO SCORREVOLE M/M Z 32	
11	F28508.2	1			ALBERINO M/M	
12	F26399	1			PIATTELLO MOLLA DI CONTRASTO M/M	
13	16253	1			MOLLA M/M	
14	26253	1			DISTANZIALE MOLLA M/M	
17	49369	1			VITE TE F/R 8 X 10	
18	49604	1			RONDELLA	
19	49441	1			VITE TE 6 X 20	
20	19021	2			RONDELLA AS 1024	
21	F19501	1			GABBIA A RULLI 10 X 13 X 10	
22	F28501	1			ALBERINO RUOTA FOLLE	
23	F40802	1			RUOTA DENTATA FOLLE Z 22	
24	F49903	1			SEEGER	
25	49429	1			VITE TSEI 4 X 35	
26	F49902	1			SEEGER	
27	F32502	1			ROTORE EST. ALTO POMPA OLIO	
28	F32503	1			ROTORE INT. ALTO POMPA OLIO	
29	F04354	1			PARAOLIO 12 X 16 X 3	
30	F26304	1			GRANO 6.5 X 8 X 9.5	
31	F32501	1			SEPARATORE POMPA OLIO	
32	F32513	1			ROTORE EST. BASSO POMPA OLIO	
33	F32514	1			ROTORE INT. BASSO POMPA OLIO	
34	F30706	1			POMPA OLIO	
35	49488	1			VITE TCEI 6 X 40	
36	49486	2			VITE TCEI 6 X 30	
37	F19500	2			RULLINO 3 X 17.8	
38	F28533	1			ALBERINO POMPA OLIO	
39	F40801	1			RUOTA DENTATA POMPA OLIO Z 15	
40	F32500	1			FILTRO LAMIERA ASP POMPA OLIO	
41	F49915	1			SEEGER I28 FILTRO COPPA OLIO	
42	F26303	1			GRANO 9 X 12 X 10	
49	F43359	1			LEVA M/M NUDA	
50	49406	1			VITE TSEI 6 X 20	
51	12260	1			O-RING	
52	16039	1			MOLLA	
53	43250.03	1			SFERA	
54	F43360	1			MOZZETTO	
55	F43361	-			LEVA M/M COMPLETA	
56	F32515	1			UGELLO LUBRIFICAZIONE	
57	F04355	1			OBLO' LIVELLO OLIO	
58	F49923	1			SEEGER	
59	26041	1			GRANO CENTRAGGIO D. 7 X 8 F 5,2	
60	F16416	1			MOLLA DI CONTRASTO M/M	
61	F26384	2			BOCCOLA ATTACCO MOTORE 30 x 17 F 16	
62	04102	1			PARAOLIO LEVA M/M 30 X 20 X 7	

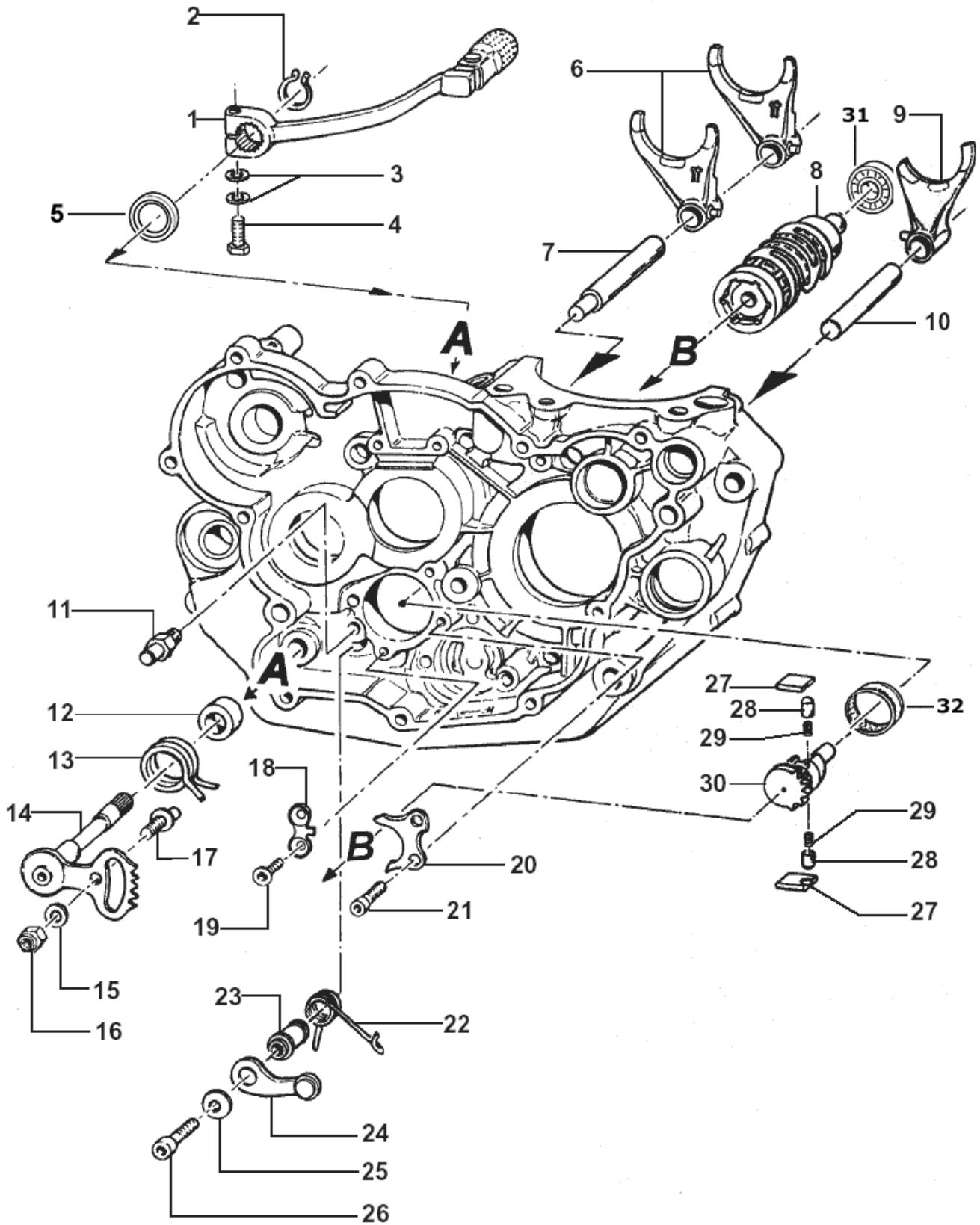
**Tav. 07 – Cambio END-MX-SMX**



Pos	Codice	Q.tà	2011	Note	Descrizione (ITA)	Description (ENG)
1	49252	1			SEEGER PIGNONE CATENA	
2	40214	1			PIGNONE CATENA Z 13	
	F40925	1			PIGNONE CATENA Z 14	
	F40924	1		Opt.	PIGNONE CATENA Z 15 SMX	
3	04101	1			PARAOILIO 40 X 30 X 7	
4	26255	1			DISTANZIALE PIGNONE	
5	12252	1			O-RING	
7	40270	1			ALBERO SECONDARIO	
8	40275	1		END	INGRANAGGIO 2° A.S. Z 25 END	
	F40878	1		MX-SMX	INGRANAGGIO 2° A.S. Z 24 MX SMX	
9	49255	5			SEEGER RETTIFICATO	
10	48251	4			SPESSORE DENTELLATO	
11	40279	1			INGRANAGGIO 4° A.S. Z 21 END MX SMX	
12	40277	1		END	INGRANAGGIO 3° A.S. Z 23 END	
	F40907	1		MX-SMX	INGRANAGGIO 3° A.S. Z 19 MX SMX	
13	40281	1		MX-SMX	INGRANAGGIO 5° A.S. Z 20 MX SMX	
	40280	1		END	INGRANAGGIO 5° A.S. Z 19 END	
14	48253	1			SPESSORE CAMBIO 17 X 30 X 1	
15	F40874	1		MX	INGRANAGGIO 1° A.S. Z 27 MX	
	40273	1		END	INGRANAGGIO 1° A.S. Z 28 END	
	F40948	1		SMX	INGRANAGGIO 1° A.S. Z 27 VERDE SMX	
16	19011	1			GABBIA A RULLI 17 X 21 X 10	
17	40348	1			INGRANAGGIO INTERMEDIO M/M	
18	48012	2			RASAMENTO	
19	03252	2			CUSCINETTO 6205 C3	
20	F40873	1		MX	ALBERO PRIMARIO Z 16 MX	
	40251	1		END	ALBERO PRIMARIO Z 14 END	
	F40947	1		SMX	ALBERO PRIMARIO Z 16 VERDE SMX	
21	19051	1			GABBIA A RULLI 25 X 29 X 10	
22	40262	1		MX-SMX	INGRANAGGIO 5° A.P. Z 23 MX SMX	
	40266	1		END	INGRANAGGIO 5° A.P. Z 24 END	
23	48254	2			SPESSORE 25.2 X 31.8 X 1	
25	40258	1		END	INGRANAGGIO 3° A.P. Z 19 END	
	F40906	1		MX-SMX	INGRANAGGIO 3° A.P. Z 16 MX SMX	
26	40260	1			INGRANAGGIO 4° A.P. Z 21 END MX SMX	
27	40255	1		END	INGRANAGGIO 2° A.P. Z 17 END	
	F40877	1		MX-SMX	INGRANAGGIO 2° A.P. Z 17 MX SMX	
28	03251	2			CUSCINETTO 6203 C3	
29	49253	1			SEEGER	
30	48252	1			SPESSORE CAMBIO 20 X 29 X 1	
31	19012	1			GABBIA A RULLI 20 X 24 X 10	

Marcia (Gear)	END	MX	SMX	Primario (Mainshaft)		Secondario (Countershaft)		Rapporto
				Codice (Code)	Denti (Teeth)	Codice (Code)	Denti (Teeth)	
1^	X			40251	14	40273	28	2,000
		X		F40873	16	F40874	27 Red	1,687
			X	F40947	16	F40948	27 Green	1,687
2^	X			40255	17	40275	25	1,470
		X	X	F40877	17 Red	F40878	24	1,412
3^	X			40258	19	40277	23	1,210
		X	X	F40906	16	F40907	19	1,187
4^	X	X	X	40260	21	40279	21	1,000
5^		X	X	40262	23	40281	20	0,869
	X			40266	24	40280	19	0,792

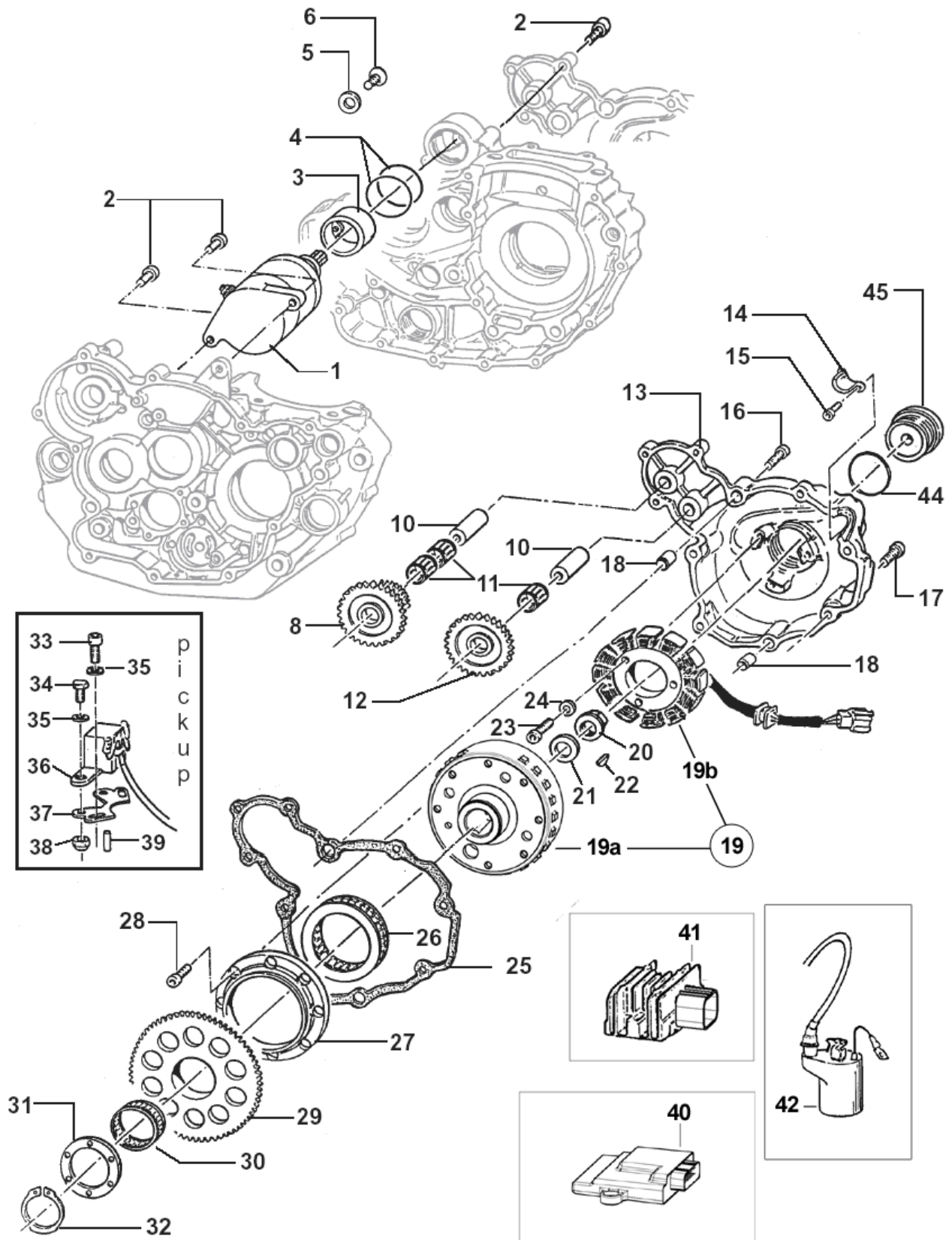
### Tav. 08 – Albero desmodromico + Forchette





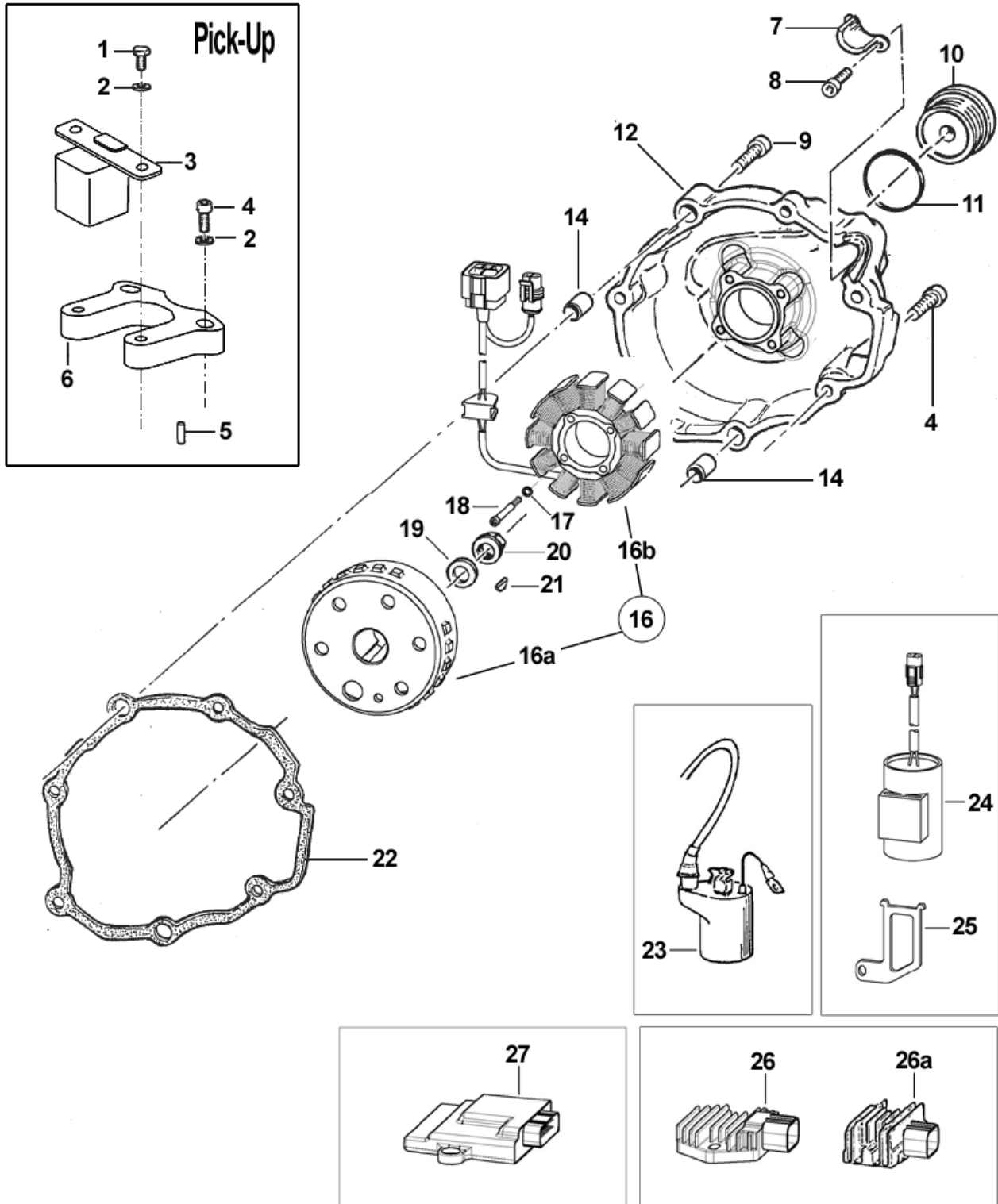
Pos	Codice	Q.tà	2011	Note	Descrizione (ITA)	Description (ENG)
1	43043	1			LEVA CAMBIO	
2	49212	1			SEEGER	
3	49610	2			RONDELLA ACCIAIO 6	
4	49441	1			VITE TE 6 X 20	
5	04004	1			PARAOLIO LEVA CAMBIO 12 x 22 x 5	
6	F33314	2			FORCHETTA ALBERO SECONDARIO CROMATA	Fork, Countershaft - Chrome Plated
7	33256	1			PERNO FORCHETTE ALBERO SECONDARIO	Bar, Fork Countershaft
8	F33310	1			ALBERO DESMODROMICO MAGGIORATO	Drum, Gearshift
9	F33313	1			FORCHETTA ALBERO PRIMARIO CROMATA	Fork, Mainshaft - Chrome Plated
10	33255	1			PERNO FORCHETTA ALBERO PRIMARIO	Bar, Fork Mainshaft
11	26051	1			BATTUTA FISSA	
12	26006	1			DISTANZIALE MOLLA LEVA CAMBIO	
13	16009	1			MOLLA RITORNO LEVA CAMBIO	
15	49603	1			RONDELLA 6 X 12	
16	49638	1			DADO M 6 AUTOBLOCCANTE ALTO	
17	26050	1			BATTUTA ECCENTRICA	
18	26022	1			PIASTRINO FINE CORSA	
19	49405	2			VITE TSCE 6 X 20 UMB	
20	26021	1			PIASTRINO RIENTRO CRICCHETTI	
21	49483	2			VITE TCEI 6 X 16	
22	F16402	1			MOLLA BLOCCAMARCE	
23	26007	1			DISTANZIALE MOLLA BLOCCAMARCE	
24	26095	1			PIASTRINO BLOCCAMARCE	
25	49604	1			RONDELLA 6 X 18	
26	49485	1			VITE TCEI 6 X 25	
27	26060	1			CRICCHETTO CAMBIO SUPERIORE	
	26061	1			CRICCHETTO CAMBIO INFERIORE	
28	26062	2			PUNTALE PER CRICCHETTO CAMBIO	
29	16012	2			MOLLA PER PUNTALE	
30	40310	1			INGRANAGGIO PORTACRICCHETTI	
31	03012	1			CUSCINETTO DESMO 6001 2 RS	
32	19041	1			ASTUCCIO A RULLI DHK 35/12	

**Tav. 09 Avviamento elettrico + Generatore E.S. con batteria**



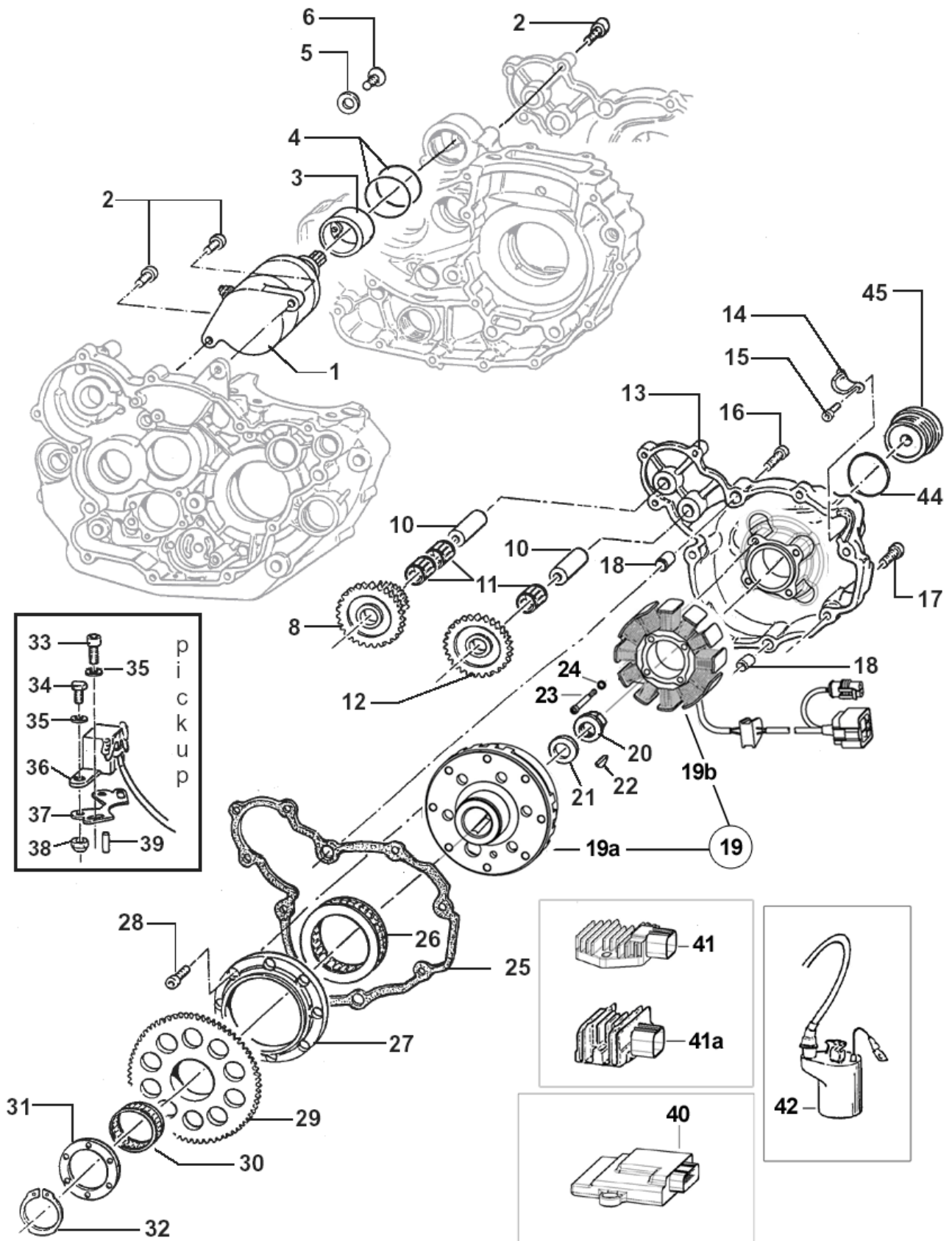
Pos	Codice	Q.tà	2011	Note	Descrizione (ITA)	Description (ENG)
1	F68100	1			MOTORINO AVVIAMENTO	
2	49484	5			VITE TCEI 6 X 20	
3	F26341	1			BOCCOLA CENTRAGGIO MOTORINO AVV.	
4	F12309	2			O-RING 2150	
5	F49818	1			ROSETTA SPECIALE D. 6 SVASATA	
6	49399	1			VITE TSEI 5 X 12	
8	F40839	1			INGRANAGGIO DOPPIO AVV. ELETTRICO	
10	F28568	2			ALBERINO LUNGO (10 X 44)	
	F28514	2			ALBERINO CORTO (10 X 34)	
11	F19501	3	'11		GABBIA A RULLI 10 X 13 X 10	
12	F40808	1			INGRANAGGIO FOLLE AVVIAMENTO	
13	F30792	1			COPERCHIO ACCENSIONE	
14	F30708	1			PROTEZIONE CAVI ACCENSIONE	
15	49553	2			VITE TCEI 4 X 8	
16	49478	2			VITE TCEI 5 X 30	
17	49477	5			VITE TCEI 5 X 25	
18	26041	2			GRANO CENTRAGGIO 7 X 8 F. 5,2	
19	F15550.01	1			GENERATORE KOKUSAN (Con connettore per regolatore Kokusan + connettore AMP 2 vie)	
19a	F15552	1		☒	ROTORE	
19b	F15551.01	1		☒	STATORE (Con connettore per regolatore Kokusan + connettore AMP 2 vie)	
20	49657	1			DADO M 12 FLANGIATO	
21	49613	1			RONDELLA ACCIAIO 12	
22	49012	1			CHIAVETTA 5 X 7,5	
23	49477	3			VITE TCEI 5 X 25	
24	49601	3			RONDELLA 5 X 11	
25	F05823	1			GUARNIZIONE COP. ACCENSIONE	
26	F03354	1			RUOTA LIBERA MOTORINO AVV.	
27	F26385	1			ANELLO ESTERNO RUOTA LIBERA	
28	F49929	8			VITE TCE BASSA 6 X 15 (CLASSE 12.9)	
29	F40807	1			INGRANAGGIO CONDOTTO AVVIAMENTO	
30	F19506	1			GABBIA A RULLI 37 X 42 X 17	
31	F26327	1			RONDELLA ACCIAIO 37 X 50 X 2	
32	F49937	1			SEEGER ALBERO E 36	
33	49472	2			VITE TCEI 5 X 12	
34	49433	2			VITE TE 5 X 10	
35	49601	4			RONDELLA 5 X 11	
36	F49937	1			SEEGER ALBERO E 36	
37	F15478	1			PICK-UP CON CONNETTORI	
37	F15414	1			PIASTRINO FISSAGGIO PICK-UP	
38	49633	2			DADO M5 AUTOBLOCCANTE BASSO	
39	F19504	1			RULLO 4 X 8	
40	F08119.003	1		END	CENTRALINA	
	F08126.004	1		END	CENTRALINA	
41	F15476	1			REGOLATORE ELETTRONICO	
42	F15458	1			BOBINA KOKUSAN 4T	
44	F12313	1			O-RING	
45	F49800	1			TAPPO CARTER ACCENSIONE	

**Tav. 10 – Generatore K.S. senza Batteria**



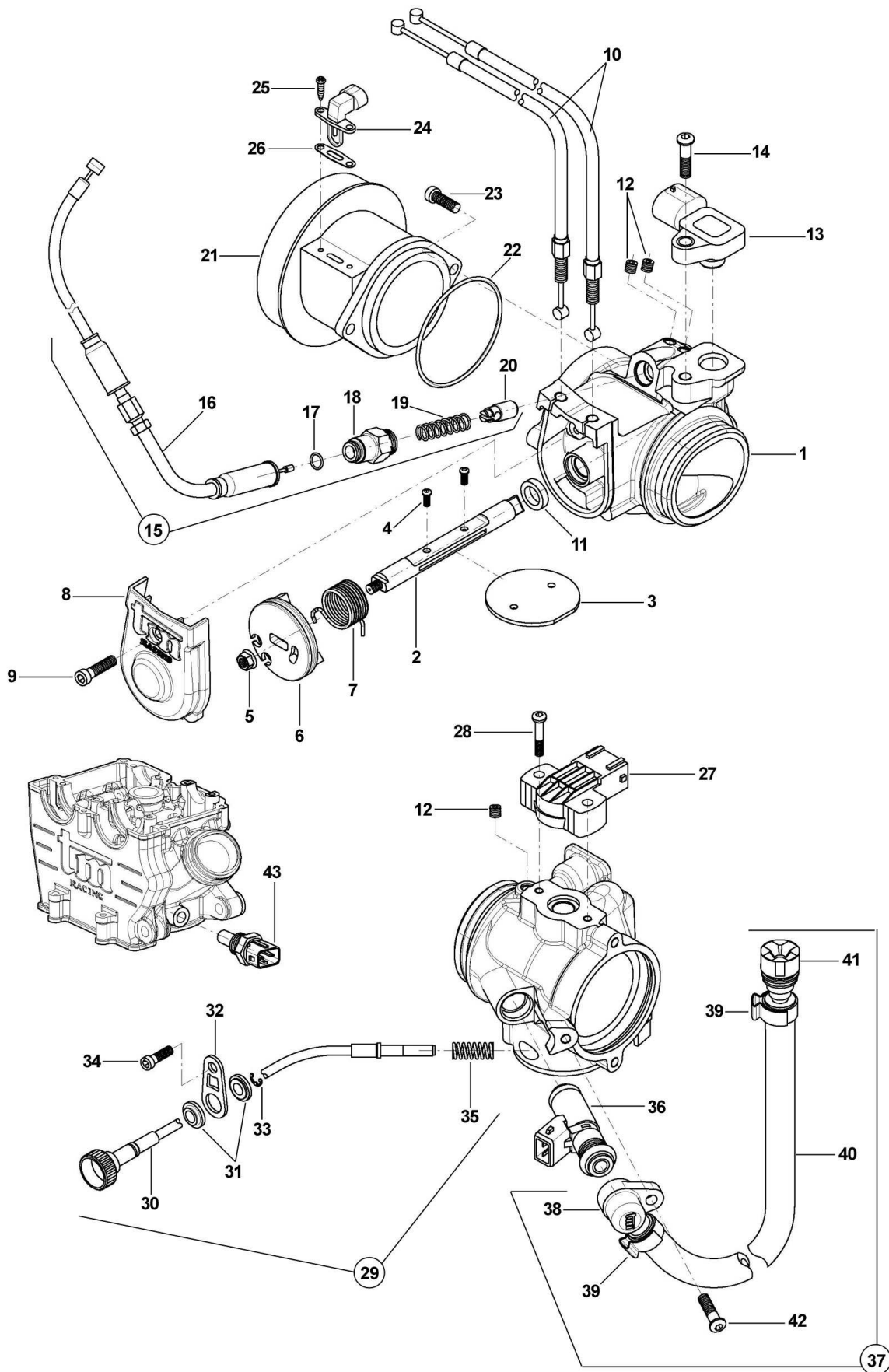
Pos	Codice	Q.tà	2011	Note	Descrizione (ITA)	Description (ENG)
1	49472	2			VITE TCEI 5 X 12	
2	49601	3			RONDELLA 5 X 11	
3	F15478	1			PICK UP	
4	49477	7			VITE TCEI 5 X 25	
5	F19504	1			RULLO 4 X 8	
6	F15489	1			PIASTRINO SUPPORTO PICK-UP	
7	F30708	1			PROTEZIONE CAVI ACCENSIONE	
8	49553	1			VITE TCEI 4 X 8	
9	49478	2			VITE TCEI 5 X 30	
10	F49833	1	'11		TAPPO CARTER ACCENSIONE	
11	F12322	1	'11		O-RING TAPPO (OR2106)	
12	F30947	1	'11	KS MX/SMX	CARTER ACCENSIONE	
14	26041	2			GRANO CENTRAGGIO 7 X 8 F. 5,2	
16	F15560.01	-			GENERATORE KOKUSAN Ø 88 K.S. CPL (Con connettore per regolatore SHINDENGEN + connettore AMP 2 vie)	
	F15560.02	-			GENERATORE KOKUSAN Ø 88 K.S. CPL (Con connettore per regolatore KOKUSAN + connettore AMP 2 vie)	
16a	F15548	-		⊗	ROTORE	
16b	F15547.01	1		⊗	STATORE (Con connettore per regolatore Shindengen + connettore AMP 2 vie)	
	F15547.02	1		⊗	STATORE (Con connettore per regolatore Kokusan + connettore AMP 2 vie)	
17	49866	4			RONDELLA 4	
18	49384	4			VITE TCEI 4 x 35	
19	49613	1			RONDELLA ACCIAIO 12	
20	49657	1			DADO M 12 FLANGIATO	
21	49012	1			CHIAVETTA 5 X 7,5	
22	F05824	1			GUARNIZIONE COPERCHIO ACCENSIONE	
23	F15458	1			BOBINA KOKUSAN 4T	
24	F15557	1			CONDENSATORE	
25	26119	1			PIASTRINO FISSAGGIO CONDENSATORE	
26	F15556	1			REGOLATORE ELETTR. BATTERYLESS SDG	
26a	F15559	1			REGOLATORE KOKUSAN ZERO	
27	F08120.005	1	'11	MX	CENTRALINA	
	F08124.006	1	'11	MX	CENTRALINA	
	F08130.006	1	'11	MX	CENTRALINA	
	F08121.000	1	'11	SMX	CENTRALINA	
	F08131.00	1	'11	SMX	CENTRALINA	

**Tav. 11 – Avviamento Elettrico + Generatore MX/SMX con Batteria**



Pos	Codice	Q.tà	2011	Note	Descrizione (ITA)	Description (ENG)
1	F68100	1			MOTORINO AVVIAMENTO	
2	49484	5			VITE TCEI 6 X 20	
3	F26341	1			BOCCOLA CENTRAGGIO MOTORINO AVV.	
4	F12309	2			O-RING 2150	
5	F49818	1			ROSETTA SPECIALE D. 6 SVASATA	
6	49399	1			VITE TSEI 5 X 12	
8	F40839	1			INGRANAGGIO DOPPIO AVV. ELETTRICO	
10	F28568	2			ALBERINO LUNGO (10 X 44)	
11	F19501	3	'11		GABBIA A RULLI 10 X 13 X 10	
12	F40808	1			INGRANAGGIO FOLLE AVVIAMENTO	
13	F30948	1	'11		COPERCHIO ACCENSIONE	
14	F30708	1			PROTEZIONE CAVI ACCENSIONE	
15	49553	2			VITE TCEI 4 X 8	
16	49478	2			VITE TCEI 5 X 30	
17	49477	5			VITE TCEI 5 X 25	
18	26041	2			GRANO CENTRAGGIO 7 X 8 F. 5,2	
19	F15561.01	-			GENERATORE KOKUSAN K.S. CPL (Con connettore per regolatore SHINDENGEN + connettore AMP 2 vie)	
	F15561.02	-			GENERATORE KOKUSAN K.S. CPL (Con connettore per regolatore KOKUSAN + connettore AMP 2 vie)	
19a	F15549	1		MX	ROTORE	
19B	F15547.01	1		MX	STATORE (Con connettore per regolatore Shindengen + connettore AMP 2 vie)	
	F15547.02	1		MX	STATORE (Con connettore per regolatore Kokusan + connettore AMP 2 vie)	
20	49657	1			DADO M 12 FLANGIATO	
21	49613	1			RONDELLA ACCIAIO 12	
22	49012	1			CHIAVETTA 5 X 7,5	
23	49477	3			VITE TCEI 5 X 25	
24	49601	3			RONDELLA 5 X 11	
25	F05823	1			GUARNIZIONE COP. ACCENSIONE	
26	F03354	1			RUOTA LIBERA MOTORINO AVV.	
27	F26385	1			ANELLO ESTERNO RUOTA LIBERA	
28	F49929	8			VITE TCE BASSA 6 X 15 (CLASSE 12.9)	
29	F40807	1			INGRANAGGIO CONDOTTO AVVIAMENTO	
30	F19506	1			GABBIA A RULLI 37 X 42 X 17	
31	F26327	1			RONDELLA ACCIAIO 37 X 50 X 2	
32	F49937	1			SEEGER ALBERO E 36	
33	49472	2			VITE TCEI 5 X 12	
34	49433	2			VITE TE 5 X 10	
35	49601	4			RONDELLA 5 X 11	
32	F49937	1			SEEGER ALBERO E 36	
36	F15478	1			PICK-UP	
37	F15414	1			PIASTRINO FISSAGGIO PICK-UP	
38	49633	2			DADO M5 AUTOBLOCCANTE BASSO	
39	F19504	1			RULLO 4 X 8	
40	F08143.006	1		MX	CENTRALINA	
	F08144.001	1		SMX	CENTRALINA	
41	F15556	1			REGOLATORE SHINDENGEN BATTERYLESS	
41a	F15559	1			REGOLATORE KOKUSAN	
42	F15458	1			BOBINA KOKUSAN 4T	
44	F49833	1	'11		TAPPO CARTER ACCENSIONE	
45	F12322	1	'11		O-RING TAPPO (OR2106)	

### Tav. 12 – Corpo Farfallato + Sensori





Pos	Codice	Q.tà	2011	Note	Descrizione (ITA)	Description (ENG)
1	<b>F08050</b>	1	<b>A</b>	<b>END-MX</b>	CORPO FARFALLATO NUDO	
	<b>F08073</b>		<b>A</b>	<b>SMX</b>	CORPO FARFALLATO NUDO	
2	<b>F08055</b>	1			ALBERINO FARFALLA	
3	<b>F08080</b>	1	<b>A</b>	<b>END-MX</b>	FARFALLA PER CORPO F08050	
	<b>F08054</b>	1	<b>A</b>	<b>SMX</b>	FARFALLA PER CORPO F08073	
4	??????	2			VITE TBEI TORX M4 x 6 (ISO7380-8.8)	
5	??????	2			DADO M5 FLANGIATO	
6	<b>F08088</b>	1			PULEGGIA COMANDO GAS	
7	<b>F08078</b>	1			MOLLA DI RICHIAMO FARFALLA	
8	<b>F08051</b>	1			COPERCHIO VANO CAVI	
9	<b>49596</b>	1			VITE TCEI M4 x 20	
10	<b>F64322</b>	1			GRUPPO CAVI ACCELERATORE	
11	<b>F04368</b>	1			PARAOILIO 10 x 14 x 3	
12	<b>49704</b>	1			VITE STEI M5 x 5	
13	<b>F08072</b>	3			SENSORE PRESSIONE	
14	??????	1			VITE TBEI TORX M5 x 20 (ISO7380-8.8)	
15	<b>F64327</b>	1			CAVO COMANDO STARTER CPL.	
16	<b>F64326</b>	1			CAVO COMANDO STARTER	
17	<b>12060</b>	1			O-RING CORPO COMANDO STARTER (OR 2025)	
18	<b>F08090</b>	1			CORPO COMANDO STARTER	
19	<b>F16451</b>	1			MOLLA COMANDO STARTER	
20	<b>F08089</b>	1			PISTONE COMANDO STARTER	
21	<b>F08066</b>	1		<b>END-MX</b>	PRESA ARIA PER CORPO F08050	
	<b>F08058</b>	1		<b>SMX</b>	PRESA ARIA PER CORPO F08073	
22	<b>12005</b>	1			O-RING PRESA ARIA	
23	??????	2			VITE TBEI M 5 x 12	
24	<b>F08004</b>	1			SENSORE TEMP. ARIA	
25	??????	2			VITE AUTOFIL. 3.5 x 13 (DIN7981 A2)	
26	<b>F05839</b>	1			GUARNIZIONE SENSORE TEMP. ARIA	
27	<b>F08052</b>	1			POTENZIOMETRO	
28	??????	2			VITE TBEI TORX M4 x 20 (ISO7380-8.8)	
29	<b>F64331</b>	1			CAVO FLEX REGISTRAZIONE MINIMO CPL.	
30	<b>F64328</b>	2			CAVO FLEX REGISTRAZIONE MINIMO	
31	<b>F64330</b>	1			BOCCOLA PER CAVO FLEX REGISTRAZIONE MINIMO	
32	<b>F64329</b>	1			PIASTRINO SUPPORTO PER CAVO FLEX REGISTRAZIONE MINIMO	
33	<b>F49938</b>	1			ANELLO ELASTICO PER CAVO FLEX REGISTRAZIONE MINIMO (ANELLO RA 5 DIN 6799)	
34	??????	1			VITE TCEI M4 x 12	
35	<b>F16452</b>	1			MOLLA CONTRASTO CAVO FLEX REGISTRAZIONE MINIMO	
36	<b>F08076</b>	1			INIETTORE CARBURANTE	
37	<b>F08103</b>	1			TUBAZIONE CARBURANTE CPL.	
38	<b>F08086</b>	1			CAPPUCCIO INIETTORE	
39	<b>F51110</b>	2			FASCETTA	
40	??????	1			TUBO HYDRO-ECO 8 x 14 L=270 MM.	
41	<b>F08087</b>	1			RACCORDO JG SL3-2005-A	
42	??????	1			VITE TBEI TORX M5 x 16 (ISO7380-8.8)	
43	<b>F08003</b>	1			SENSORE TEMP. ACQUA WTS 09	
<b>A</b>	<b>F08083</b>	-		<b>END-MX</b>	CORPO FARFALLATO	
<b>A</b>	<b>F08092</b>	-		<b>SMX</b>	CORPO FARFALLATO	
	<b>F08081</b>				STRUMENTO DIAGNOSI E PROGRAMMAZIONE	