

# 2010

## Parts Catalogue

# Motore 2T

# 125 CC

# MX-END

### Indice (Index)

<b>Cilindro – Pistone – Accensione</b> .....	<b>Tav. 01</b>
(Cylinder/Piston/Ignition)	
<b>Frizione</b> .....	<b>Tav. 02</b>
(Clutch)	
<b>Basamento Motore</b> .....	<b>Tav. 03</b>
(Crankcase)	
<b>Forchette cambio – Messa in moto</b> .....	<b>Tav. 04</b>
(Gear box fork – Kick starter)	
<b>Cambio Cross/Enduro</b> .....	<b>Tav. 05</b>
(Gear box)	
<b>Marmitta – Silenziatore</b> .....	<b>Tav. 06</b>
(Pipe/Silencer)	
<b>CDI</b> .....	<b>Tav. 07</b>

Tm Racing Spa  
Via Fano 6  
61100 Pesaro ITALY

Phone: +39 0721 25.113  
Fax +39 0721 40.18.08 (Amministrazione)  
Fax +39 0721 40.66.44 (Magazzino Ricambi)

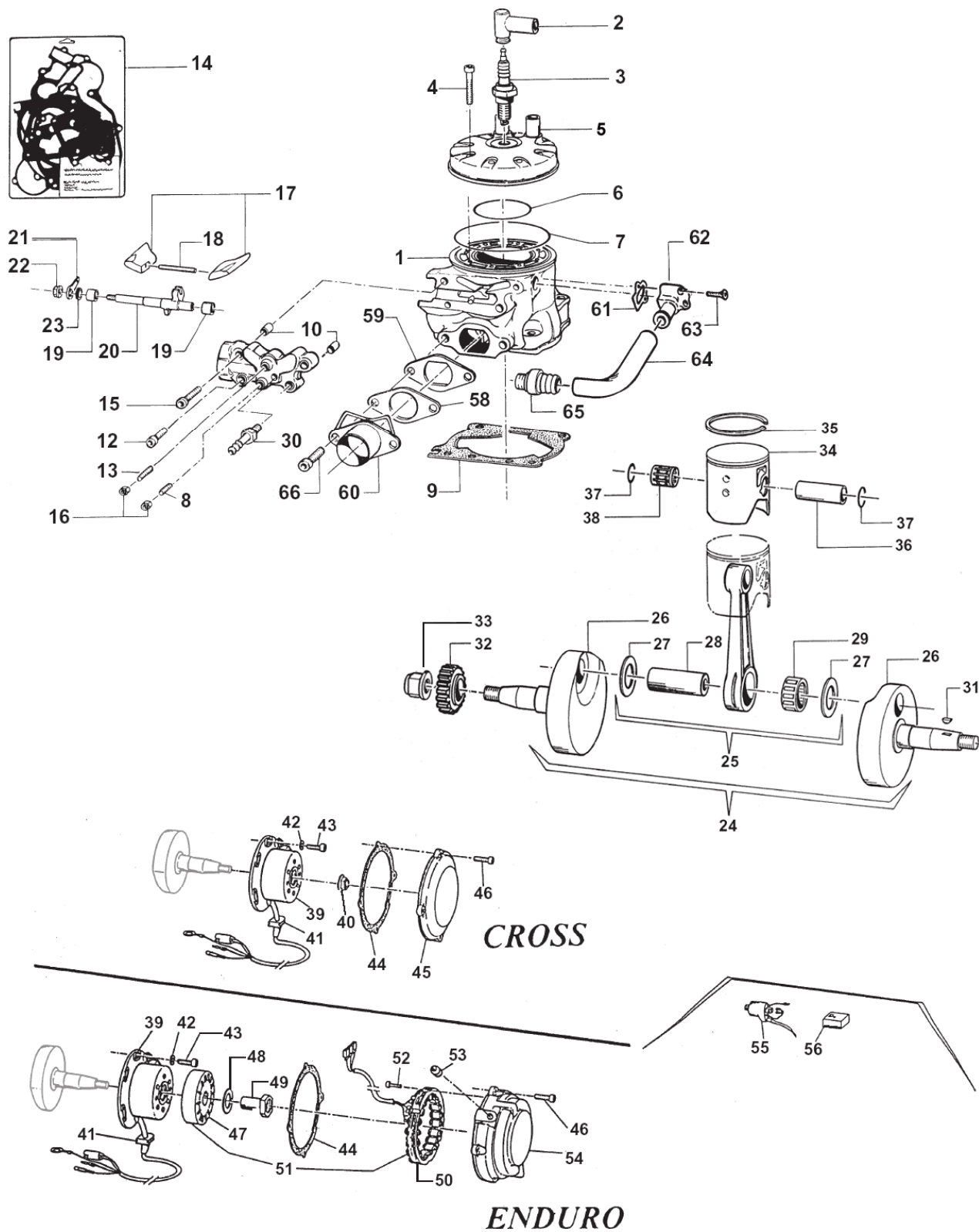
Home Page: <http://www.tmracing.it>  
E-mail: [info@tmracing.it](mailto:info@tmracing.it)

Ultimo aggiornamento (Last Update):  
venerdì 5 marzo 2010

**Versione 1.0**

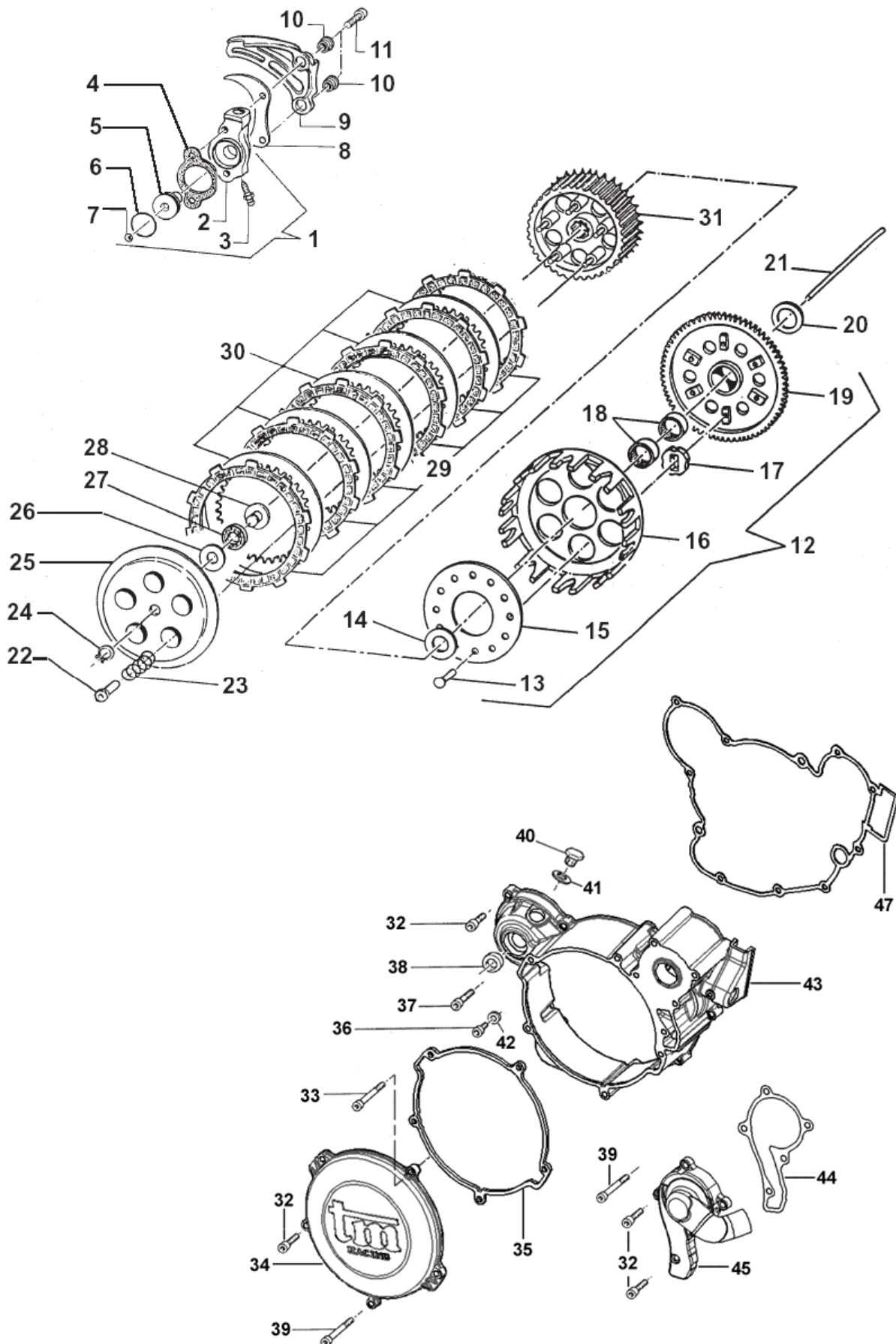
© Tm Racing Spa 2010

# Tav. 01 - CILINDRO - PISTONE - ACCENSIONE



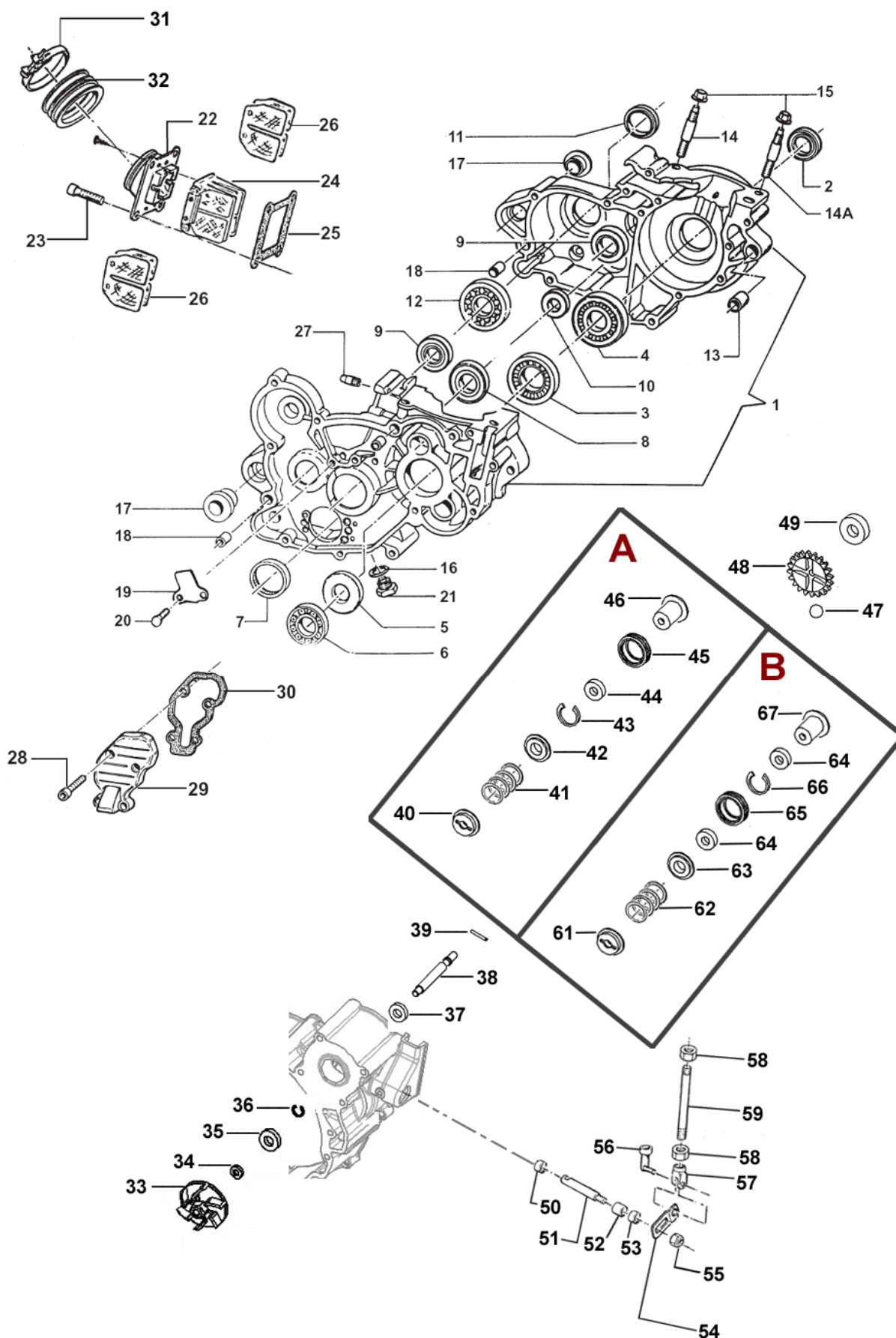
Pos	Codice	Q.tà	Note	Descrizione	Pos	Codice	Q.tà	Note	Descrizione
1	01036	1		<b>CILINDRO 125cc ENDURO NUDO</b> Cylinder (without power valve)	34	10150.94	-		<b>PISTONE 125cc 53.94 CPL*</b> Piston 125cc 53.94 Comp.*
	01037	-		<b>CILINDRO 125cc ENDURO CPL*</b> Cylinder Assy.*		10150.95	-		<b>PISTONE 125cc 53.95 CPL*</b> Piston 125cc 53.95 Comp.*
	01034	1		<b>CILINDRO 125cc CROSS NUDO</b> Cylinder (without power valve)		10150.96	-		<b>PISTONE 125cc 53.96 CPL*</b> Piston 125cc 53.96 Comp.*
	01035	-		<b>CILINDRO 125cc CROSS CPL*</b> Cylinder Assy.*		10150.97	-		<b>PISTONE 125cc 53.97 CPL*</b> Piston 125cc 53.97 Comp.*
2	21017	1		<b>PIPETTA CANDELA NGK</b> Cap, spark plug		10150.98	-		<b>PISTONE 125cc 53.98 CPL*</b> Piston 125cc 53.98 Comp.*
3	06011	1		<b>CANDELA NGK BR 9 EG</b> Spark plug	35	11056	1		<b>SEGMENTO 125cc</b> Ring 125cc, piston
4	49487	8		<b>VITE TCEI 6 X 35</b> Screw	36	09008	1		<b>SPINOTTO</b> Pin
5	02020	1		<b>TESTA 125cc</b> Head, assy	37	09004.1	2		<b>ANELLINI FERMA SPINOTTO</b> Clip, piston pin
6	12003	1		<b>O-RING PICCOLO</b> O-ring, Small	38	19034	1		<b>GABBIA SPINOTTO</b> Top end bearing
7	12004	1		<b>O-RING GRANDE</b> O-ring, Big	39	15200	1		<b>GENERATORE KOKUSAN</b> Generator kokusan
8	49706	1		<b>GRANO 5 X 16</b> Grub screw	40	49657	1		<b>DADO ACCENSIONE CROSS</b> Flange Nut, CROSS
9	05498	-		<b>GUARNIZIONE BASE CILINDRO 0.05 mm</b> Gasket 0,2 Cylinder	41	21004	-		<b>GOMMINO PASSACAVO</b> Rubber
	05499	-		<b>GUARNIZIONE BASE CILINDRO 0.1 mm</b> Gasket 0,3 Cylinder	42	49603	2		<b>RONDELLA 6 X 12</b> Washer
	05505	-		<b>GUARNIZIONE BASE CILINDRO 0.2 mm</b> Gasket 0,3 Cylinder	43	49484	2		<b>VITE TCEI 6 X 20</b> Screw
	05506	1		<b>GUARNIZIONE BASE CILINDRO 0.3 mm</b> Gasket 0,3 Cylinder	44	05516	1		<b>GUARNIZIONE COP. ACCENSIONE</b> Gasket, ignition cover
	05507	-		<b>GUARNIZIONE BASE CILINDRO 0.4 mm</b> Gasket 0,4 Cylinder	45	30211	1		<b>COPERCHIO ACCENSIONE CROSS</b> Cover, ignition for Cross
	05508	-		<b>GUARNIZIONE BASE CILINDRO 0.5 mm</b> Gasket 0,5 Cylinder	46	49477	4		<b>VITE TCEI 5 X 25</b> Screw
10	26041	2		<b>GRANO CENTRAGGIO 7 X 8</b> Pin, dowel	47	15103	-		<b>ROTORE DUCATI</b> Ducati rotor
11	-----	-		<b>RICAMBIO NON DISPONIBILE</b> Spare not available	48	49618	1		<b>RONDELLA ACCIAIO 18</b> Washer
12	49474	2		<b>VITE TCEI 5 X 16</b> Screw	49	49061	1		<b>DADO ACCENSIONE ENDURO</b> Nut, Enduro
13	49703	1		<b>GRANO 5 X 20</b> Grub screw	50	15102	-		<b>STATORE DUCATI</b> Ducati stator
14	05617	-		<b>KIT GUARNIZIONI + O-RING 2006</b> Gaskets kit + O-ring	51	15100	1		<b>ALTERNATORE DUCATI (15102+15103)</b> A.C. Generator
15	49476	2		<b>VITE TCEI 5 X 20</b> Screw	52	49470	2		<b>VITE 4 x 12</b> Screw
16	49633	2		<b>DADO M5 AUTOBLOCCANTE BASSO</b> Nut	53	21007	1		<b>GOMMINO PASSACAVO</b> Rubber
17	22032	1		<b>VALVOLA GHIgliOTTINA (COPPIA)</b> Power valve (left + right)	54	30210	1		<b>COPERCHIO ACCENSIONE ENDURO</b> Cover, ignition for Enduro
18	19025	1		<b>PERNO VALVOLA</b> Pin, power valve	55	15206	1		<b>BOBINA KOKUSAN</b> Coil kokusan
19	19045	2		<b>GABBIA A RULLI HK 0810</b> Bearing, shaft	56	15109	1		<b>REGOLATORE</b> Voltage regulator
20	28026	1		<b>ALBERINO COMANDO VALVOLA</b> Shaft, power valve	58	05107	1		<b>GUARNIZIONE COLLETTORE SCARICO</b> Gasket, Ex. manifold
21	28039	1		<b>PIASTRINO SUPERIORE</b> Plate, upper	59	26039	1		<b>FLANGIA COLLETTORE</b> Flange, manifold
22	49701	1		<b>DADO M5 FLANGIATO</b> Nut, flange	60	13017	1		<b>COLLETTORE SCARICO</b> Exhaust manifold
23	04006	1		<b>PARAOGLIO 8 X 12 X 3</b> Oil seal	61	05525	1		<b>GUARNIZIONE RACCORDO ACQUA</b> Gasket, water joint
24	18168	-	END	<b>ALBERO MOTORE CPL** END – Biella Ø 24</b> Crankshaft Comp.**	62	28011	1		<b>RACCORDO ACQUA</b> Water joint
	18169	-	MX	<b>ALBERO MOTORE CPL** MX – Biella Ø 24</b> Crankshaft Comp.**	63	49397	2		<b>VITE TSEI 5 X 25</b> Screw
25	18080	-		<b>BIELLA COMPLETA*** Ø 24</b> Rod Kit ***	64	21025	1		<b>MANICOTTO ACQUA</b> Water hose
26	18168.3	1	END	<b>COPPIA SEMIALBERI END – Biella Ø 24</b> Crank (left + right)	65	F28515	1		<b>RACCORDO ACQUA INFERIORE</b> Water Joint, lower
	18169.3	1	MX	<b>COPPIA SEMIALBERI MX – Biella Ø 24</b> Crank (left + right)	66	49500	2		<b>VITE TCEI 8 X 20</b> Screw
27	18248	2		<b>RONDELLA ARGENTATA Ø 24</b> Silver kasher					
28	18079	1		<b>ASSE ACCOPPIAMENTO d. 24</b> Pin, connecting rod					
29	17074	1		<b>GABBIA ARGENTATA Ø 24</b> Silver Bearing					
31	49010	1		<b>CHIAVETTA</b> Woodruff key					
32	40303	1		<b>PIGNONE COPPIA PRIMARIA</b> Gear, primary drive				*	Completo di pos. 35+36+37 Complete with pos. 35+36+37
33	49094	1		<b>DADO M 14 x 1.25</b> Nut				**	Assemblato con pos. 25+26 Assy with pos. 25+26
32	40303	1		<b>PIGNONE COPPIA PRIMARIA Z 19</b> Gear, primary drive				***	Assemblata con pos. 27+28+29 Assy with pos. 27+28+29
33	49094	1		<b>DADO M14 X 1.25</b> Nut					

**Tav. 02 – FRIZIONE**



Pos	Codice	Q.tà	Note	Descrizione	Pos	Codice	Q.tà	Note	Descrizione
1	30206	-		<b>COPERCHIO FRIZ. IDR. CPL*</b> Hydraulic clutch pump Assy.	36	49480	1		<b>VITE TCEI 6 X 10</b> Screw
2	30205	1		<b>COPERCHIO FRIZ. IDR. NUDO</b> Cover, Hydraulic clutch	37	49477	1		<b>VITE TCEI 5 X 25</b> Screw
3	35264	1		<b>VITE SPURGO</b> Screw	38	04005	1		<b>PARAOILIO 15 X 24 X 7</b> Oil seal
4	05509	1		<b>GUARNIZIONE COPERCHIO</b> Gasket	39	49595	3		<b>VITE TCEI 5 X 80</b> Screw
5	35125	1		<b>PISTONE POMPA</b> Piston, clutch	40	49300	1		<b>TAPPO CARICO OLIO</b> Oil plug
6	12258	1		<b>O-RING PISTONE</b> O-Ring	41	49103	1		<b>RONDELLA TAPPO</b> Washer
7	19052	1		<b>SFERA</b> Ball	42	49103	1		<b>RONDELLA ALLUMINIO</b> Washer
8	40022	1		<b>PROTEZIONE ERGAL</b> Protection, Aluminum	43	30186	1		<b>COPERCHIO INTERNO FRIZIONE</b> Clutch Cover, Internal
9	40023.2	1		<b>PROTEZIONE PLASTICA</b> Protection, Plastic	46	05528	1		<b>GUARNIZIONE POMPA ACQUA</b> Gasket, water pump
10	26212	2		<b>BOCCOLINA Ø 6</b> Collar	45	30194.06	1		<b>COPERCHIO POMPA ACQUA</b> Cover, Water pump
11	49486	2		<b>VITE TCEI 6 X 30</b> Screw	47	05527	1		<b>GUARNIZIONE COPERCHIO INTERNO</b> Gasket, internal clutch cover
12	40409	-		<b>COPPIA PRIMARIA CPL**</b> Primary gear Assy**					
13	49200	6		<b>CHiodo Ø 5</b> Stud				*	<b>Completo di Pos:</b> <b>2+3+4+5+6+7</b>
14	48002	1		<b>SPESSORE 30 X 18 X 3</b> Spacer				**	<b>Completo di Pos:</b> <b>13+14+15+16+17+18+19</b>
15	35020	1		<b>DISCO BATTUTA GOMMINI</b> Plate					
16	25000	1		<b>CAMPANA FRIZIONE</b> Clutch Basket					
17	21005	6		<b>GOMMINO PARASTRAPPI</b> Rubber					
18	19013	2		<b>GABBIA A RULLI 20 X 24 X 12</b> Needle cage					
19	40402	1		<b>COPPIA PRIMARIA Z 63</b> Primary gear					
20	48003	1		<b>SPESSORE 30 X 20 X 2</b> Spacer					
21	35043	1		<b>ASTINA FRIZIONE (200.8mm)</b> Clutch rod					
22	49053.01	5		<b>DADO FRIZIONE</b> Nut, clutch spring					
23	16020	5		<b>MOLLA FRIZIONE</b> Spring, cluch					
24	49211	1		<b>SEGER</b> Snap ring					
25	35015	1		<b>PIATTO SPINGIDISCO</b> Plate, clutch pressure					
26	19021	1		<b>RONDELLA AS 1024</b> Washer					
27	19020	1		<b>GABBIA A RULLI RADIALE AXK 1024</b> Needle cage					
28	26001	1		<b>REGGISPINTA</b> Lifter, clutch					
29	35012	8		<b>DISCO FRIZIONE GUARNITO</b> Clutch plate					
30	35019	7		<b>DISCO FRIZIONE ACCIAIO 1 mm</b> Plate, steel					
31	25099	1		<b>TAMBURELLO</b> Clutch center					
32	49476	12		<b>VITE TCEI 5 X 20</b> Screw					
33	49594	1		<b>VITE TCEI 5 X 85</b> Screw					
34	30187	1		<b>COPERCHIO ESTERNO FRIZIONE</b> Clutch Cover, External					
35	05526	1		<b>GUARNIZIONE COPERCHIO ESTERNO</b> Gasket, EXTERNAL clutch cover					

# Tav. 03 – BASAMENTO MOTORE - CENTRIFUGA

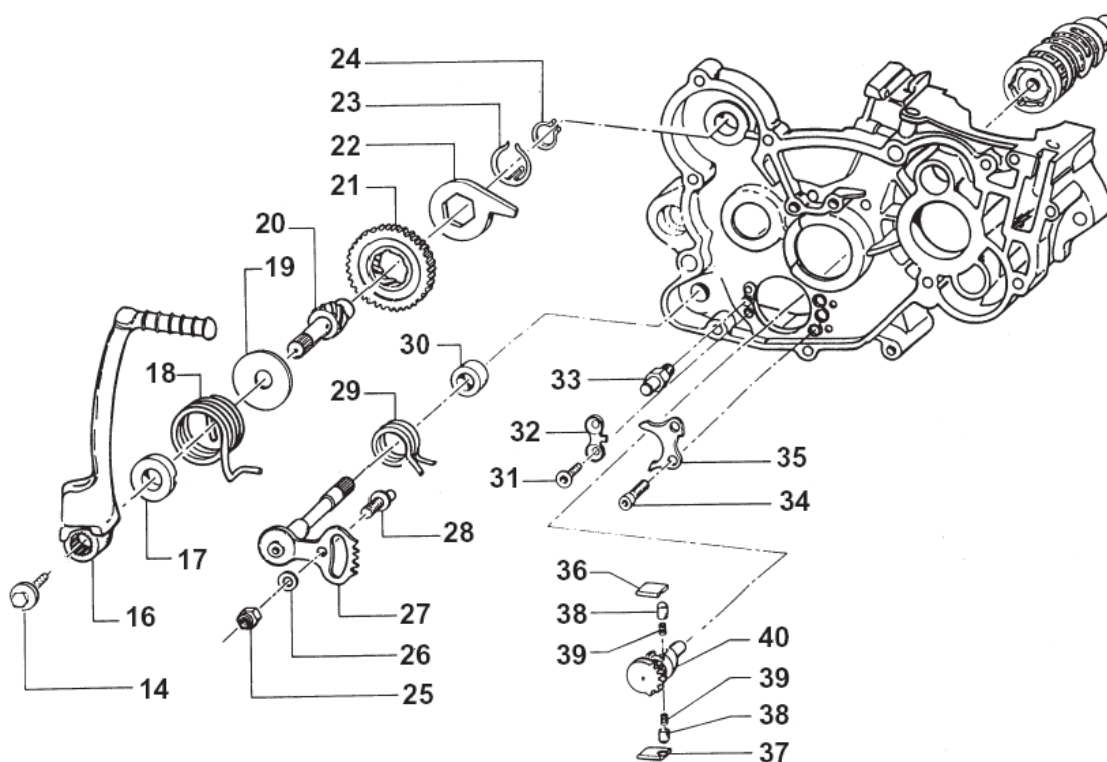
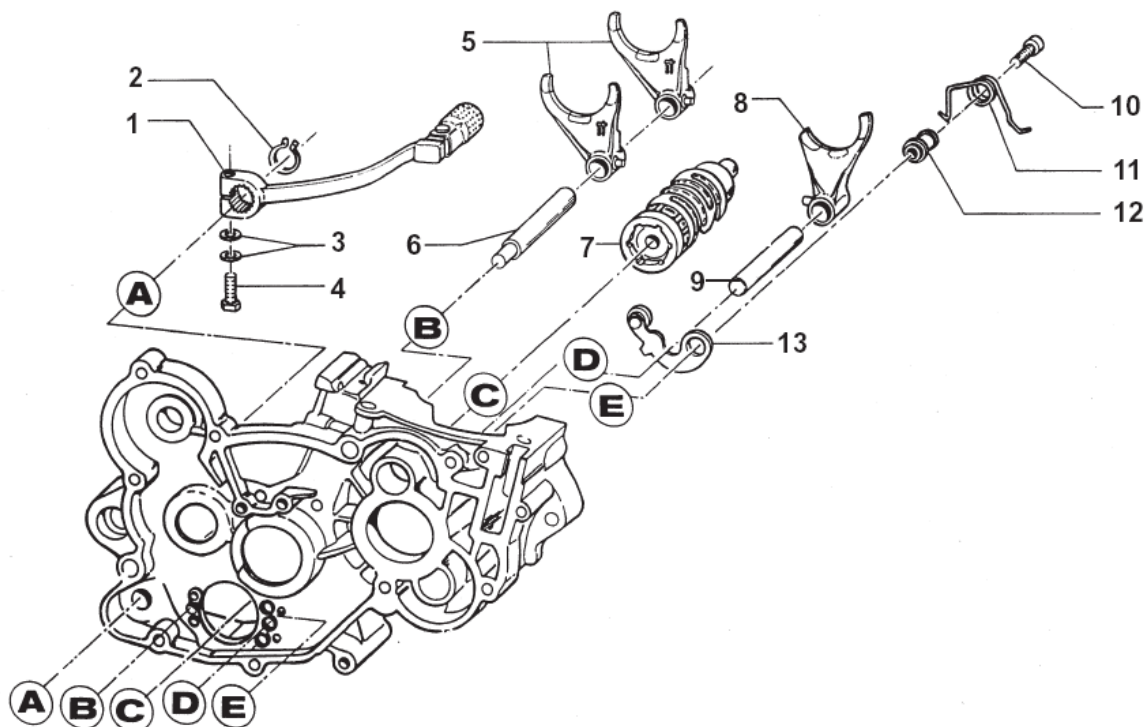




Pos	Codice	Q.tà	Note	Descrizione	Pos	Codice	Q.tà	Note	Descrizione
1	30171.08	1		<b>BASAMENTO MOTORE 125</b> Crankcase 125	36	49215	1		<b>SEEGER POMPA ACQUA I 22</b> Snap Ring
2	04000	1		<b>PARAOLIO 20 X 35 X 7</b> Oil seal	37	03014	1		<b>CUSCINETTO POMPA SCHERMATO 608 Z C3</b> Bearing
3	03004	1		<b>CUSCINETTO 6205 C4</b> Bearing	38	28004	1		<b>ALBERINO POMPA CENTRIFUGA 2006</b> Shaft, water pump
4	03003	1		<b>CUSCINETTO 63/22 C4</b> Bearing	39	F19503	1		<b>RULLINO D.3 X 13.8</b> Pin
5	04016	1		<b>PARAOLIO 20 X 40 X 9</b> Oil seal	40	48027	1	A	<b>RONDELLA GIUDA MOLLA POSTERIORE</b> Cap, spring
6	03001	1		<b>CUSCINETTO 6204 C4</b> Bearing	41	16017	1	A	<b>MOLLA PER CENTRIFUGA</b> Spring
7	19041	1		<b>GABBIA A RULLI DHK 35/12</b> Needle cage	42	48025	1	A	<b>RONDELLA GUIDA MOLLA ANTERIORE</b> Cap, spring
8	03011	1		<b>CUSCINETTO A.P. 6204 Z C3</b> Bearing	43	49263	1	A	<b>SEEGER I 24</b> Snap ring
9	03009	2		<b>CUSCINETTO 6202 Z C3</b> Bearing	44	03022	1	A	<b>CUSCINETTO CENTRIFUGA – 61901</b> Bearing
10	03012	1		<b>CUSCINETTO DESMODROMICO 6001 2RS</b> Bearing	45	40054	1	A	<b>RUOTA DENTATA CUSCINETTO CENTRIFUGA</b> Gear, ball spin bearing
11	04003	1		<b>PARAOLIO PIGNONE 26 X 37 X 7</b> Oil seal	46	40053	1	A	<b>BUSSOLA PER CENTRIFUGA</b> Bush
12	03010	1		<b>CUSCINETTO 6204 C3</b> Bearing	47	19054	4		<b>SFERA Ø 12</b> Ball
13	26043	1		<b>GRANO CARTER 14 X 14</b> Dowel	48	40057	1		<b>INGRANAGGIO VALVOLA CENTRIFUGA</b> Gear, ball spin
14	49027	2		<b>PRIGIONIERO 8 X 58</b> Stud	49	03025	1		<b>CUSCINETTO POMPA ACQUA – 626 C3</b> Bearing
14A	49020	2		<b>PRIGIONIERO 8 X 48</b> Stud	50	19048	1		<b>ASTUCCIO A RULLI HK 0608</b> Bearing
15	49640	4		<b>DADO M 8 FLANGIATO CHIAVE 12</b> Nut, flange	51	28005	1		<b>ALBERINO RINVIO VALVOLA SCARICO</b> Shaft, power valve return
16	49103	1		<b>RONDELLA TAPPO</b> Washer	52	19044	1		<b>GABBIA A RULLI HK 1210 AA</b> Needle cage
17	26032	2		<b>BOCCOLA Ø 16</b> Collar	53	F04354	1		<b>PARAOLIO 12 X 16 X 3</b> Oil Seal
18	26044	3		<b>GRANO CENTRAGGIO 10 X 13.6</b> Dowel	54	28043	1		<b>PIASTRINO INFERIORE VALV. 2006</b> Plate, lower
19	26023	1		<b>PIASTRINO CONVOGLIATORE OLIO</b> Plate, oil conveyor	55	49701	1		<b>DADO FLANGIATO M 5</b> Nut, flange
20	49440	2		<b>VITE TE 6 X 14</b> Screw	56	49042	2		<b>MOLLA BLOCCA FORCHETTINA</b> Spring
21	49301	1		<b>TAPPO OLIO CON CALAMITA</b> Oil plug with magnet	57	49041	2		<b>FORCHETTINA M 4</b> Fork
22	30316.08	1		<b>CONVOLGIATORE PACCO V-FORCE 3</b> Manifold	58	49630	2		<b>DADO M 4</b> Nut
23	49484	4		<b>VITE TCEI 6 X 20</b> Screw	59	28044	1		<b>ASTINA VALVOLA 125 2006</b> Rod
24	20061	1		<b>PACCO LAMELLARE V-FORCE 3</b> Reeds box V-Force 3	60	49593	1		<b>VITE M 4 X 8</b> Screw
25	05277	1		<b>GUARNIZIONE PACCO LAMELLARE</b> Gasket, reeds box					
26	20074	-		<b>KIT LAMELLE RICAMBIO V-FORCE 3</b> Spare reeds, V-Force 3					
28	49474	3		<b>VITE TCEI 5 X 16</b> Screw					
29	30199.01	1		<b>COPERCHIO LEVERAGGI</b> Cover	61	48024	1		<b>RONDELLA GIUDA MOLLA POSTERIORE</b> Cap, spring
30	05524	2		<b>GUARNIZIONE LEVERAGGI</b> Gasket	62	16018	1		<b>MOLLA PER CENTRIFUGA - VERDE</b> Spring – Green
31	51004	2		<b>FASCETTA</b> Band	63	48031	1		<b>RONDELLA GUIDA MOLLA ANTERIORE</b> Cap, spring
32	13009	1		<b>COLLETTORE ASPIRAZIONE</b> Intake manifold	64	03028	2		<b>CUSCINETTO CENTRIFUGA</b> Bearing
33	28009	1		<b>GIRANTE POMPA ACQUA</b> Impeller	65	40059	1		<b>RUOTA DENTATA CUSCINETTO CENTRIFUGA</b> Gear, ball spin bearing
34	49689	1		<b>RONDELLA 6 X 12 SP. 1.2</b> Washer	66	49266	1		<b>SEEGER JV I 24</b> Snap ring
35	04017	1		<b>PARAOLIO CENTRIFUGA 06 – 8 X 22 X 7</b> Oil seal	67	40065	1		<b>BUSSOLA PER CENTRIFUGA</b> Bush

**B** DA GENNAIO 2010  
From January 2010

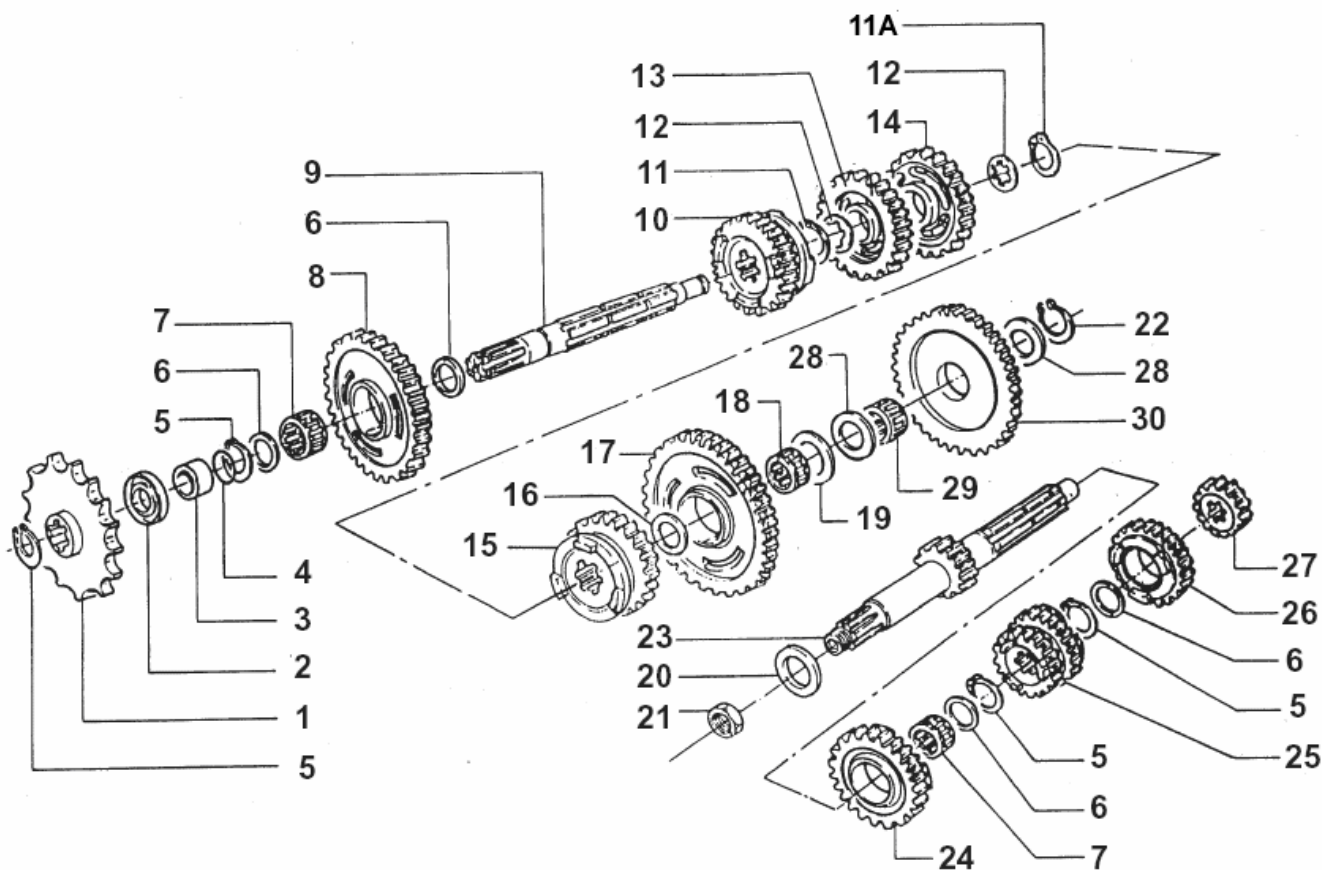
# Tav. 04 – FORCHETTE CAMBIO – MESSA IN MOTO





Pos	Codice	Q.tà	Note	Descrizione	Pos	Codice	Q.tà	Descrizione
1	43042	1		<b>LEVA CAMBIO</b> Gear lever	34	49483	2	<b>VITE TCEI 6 X 16</b> Screw
2	49212	1		<b>SEEGER</b> Snap ring	35	26021	1	<b>PIASTRINO RIENTRO CRICCHETTI</b> Plate, ratchet
3	49610	2		<b>RONDELLA ACCIAIO Ø 6</b> Washer	36	26060	1	<b>CRICCHETTO CAMBIO SUPERIORE</b> Ratchet, upper
4	49411	1		<b>VITE TE 6 X 20</b> Screw	37	26061	1	<b>CRICCHETTO CAMBIO INFERIORE</b> Ratchet, lower
5	F33306	2		<b>FORCHETTA ALBERO SECONDARIO</b> Fork, countershaft	38	26062	2	<b>PUNTALE</b> Plunger
	F33314	2	Opt.	<b>FORCHETTA ALBERO SEC. CROMATA</b> Fork, countershaft Chromed	39	16012	2	<b>MOLLA PUNTALE</b> Spring
6	33256	1		<b>PERNO FORCHETTA A.S.</b> Shaft, countershaft fork	40	40310	1	<b>INGRANAGGIO PORTACRICCHETTI</b> Shifter gear
7	33002	1	END	<b>ALBERO DESMODROMICO ENDURO</b> Drum				
	33003	1	MX	<b>ALBERO DESMODROMICO CROSS</b> Drum				
8	33014	1		<b>FORCHETTA ALBERO PRIMARIO</b> Fork, mainshaft				
	33016	1	Opt.	<b>FORCHETTA ALBERO PRIM. CROMATA</b> Fork, mainshaft Chromed				
9	33255	1		<b>PERNO FORCHETTA ALBERO PRIMARIO</b> Shaft, mainshaft fork				
10	49485	1		<b>VITE TCEI 6 X 25</b> Screw				
11	16011	1		<b>MOLLA BLOCCAMARCE</b> Spring				
12	26007	1		<b>DISTANZIALE MOLLA</b> Spacer, spring				
13	26063	1		<b>PIASTRINO BLOCCAMARCE</b> Stopper comp.				
14	49368	1		<b>VITE TE F/R 6 X 10</b> Screw				
16	43038	1		<b>LEVA M/M</b> Kick starter lever				
17	26005	1		<b>DISTANZIALE</b> Spacer				
18	16008	1		<b>MOLLA M/M</b> Spring, kick starter				
19	48008	1		<b>RONDELLA ALBERO M/M</b> washer				
20	28051	1		<b>ALBERO M/M</b> Shaft, kick start				
21	40350	1		<b>INGRANAGGIO SCORREVOLE M/M</b> Sliding gear, kick starter				
22	26254	1		<b>BATTUTA M/M</b> Kick starter stopper				
23	16006	1		<b>MOLLA</b> Spring				
24	49214	1		<b>SEEGER</b> Snap ring				
25	49638	1		<b>DADO M6 ALTO AUTOBLOCCANTE</b> Nut				
26	49603	1		<b>RONDELLA 6 X 13</b> Washer				
27	28100	1		<b>ALBERO COMANDO</b> Shaft, gearshift				
28	26050	1		<b>BATTUTA ECCENTRICA</b> Pin				
29	16009	1		<b>MOLLA RITORNO LEVA CAMBIO</b> Spring, gear lever				
30	26006	1		<b>DISTANZIALE MOLLA LEVA CAMBIO</b> Spacer, gear lever spring				
31	49405	2		<b>VITE TSEI 6 X 20 UMB.</b> Screw				
32	26022	1		<b>PIASTRINO FINE CORSA</b> Plate				
33	26051	1		<b>BATTUTA FISSA</b> Pin				

### Tav. 05 – CAMBIO CROSS/ENDURO



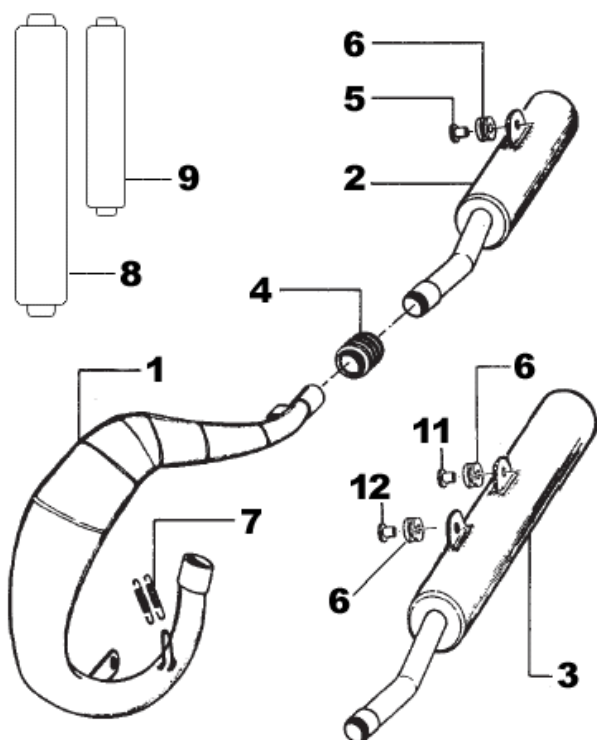
<b>Cambio CROSS ( Gear Box CROSS )</b>				
<b>5 MARCE – 5 GEARS</b>				
	<b>Primario (Mainshaft)</b>		<b>Secondario (Countershaft)</b>	
<b>Marcia (Gear)</b>	<b>Denti (Teeths)</b>	<b>Codice (Code)</b>	<b>Denti (Teeths)</b>	<b>Codice (Code)</b>
1^	14	40700	32	40707
2^	16	40701	29	40708
3^	18	40702	27	40709
4^	20		25	40710
5^	22	40440	24	40510
6^	--	26113	--	40519

<b>Cambio ENDURO ( Gear Box ENDURO )</b>				
	<b>Primario (Mainshaft)</b>		<b>Secondario (Countershaft)</b>	
<b>Marcia (Gear)</b>	<b>Denti (Teeths)</b>	<b>Codice (Code)</b>	<b>Denti (Teeths)</b>	<b>Codice (Code)</b>
1^	13	40699	32	40706
2^	16	40701	29	40708
3^	18	40702	27	40709
4^	20		25	40710
5^	22	40440	24	40510
6^	27	40452	24	40522

Pos	Codice	Q.tà	Note	Descrizione
1	40024	-		<b>PIGNONE CATENA Z 11</b> Sprocket, drive 11T
	40025	-		<b>PIGNONE CATENA Z 12</b> Sprocket, drive 12T
	40026	1		<b>PIGNONE CATENA Z 13</b> Sprocket, drive 13T
2	04003	1		<b>PARAOILIO PIGNONE 26 X 37 X 7</b> Oil seal
3	26002.1	1		<b>DISTANZIALE PIGNONE</b> Collar
4	12019	1		<b>O-RING</b> O-ring
5	49216	4		<b>SEEGER Ø 20</b> Snap ring
6	48013	4		<b>RASAMENTO 27 X 20 X 0.7</b> Washer
7	19012	2		<b>GABBIA A RULLI 20 X 24 X 10</b> Needle cage
8	40708	1		<b>INGRANAGGIO 2^ A.S. Z 29</b> Gear, 2nd Countershaft 29T
9	40462	1		<b>ALBERO SECONDARIO</b> Countershaft
10	40519	1	MX	<b>SCORREVOLE 6^ MARCIA CROSS</b> Gear, 6th Countershaft
	40522	1	END	<b>INGRANAGGIO 6^ A.S. Z 24 ENDURO</b> Gear, 6th Countershaft 24T
11	49217	2		<b>SEEGER Ø 22</b> Snap ring
11A	49217.1	1		<b>SEEGER PER INGRANAGGIO 40510</b> Snap Ring
12	48011	2		<b>RASAMENTO 27 X 22 X 0.75</b> washer
13	40710	1		<b>INGRANAGGIO 4^ A.S. Z 25</b> Gear, 4th Countershaft 25T
14	40709	1		<b>INGRANAGGIO 3^ A.S. Z 27</b> Gear, 3rd Countershaft 27T
15	40510	1		<b>INGRANAGGIO 5^ A.S. Z 24</b> Gear, 5th Countershaft 24T
16	48012	1		<b>RASAMENTO 17 x 26 x 0,5</b> Washer
17	40707	1	MX	<b>INGRANAGGIO 1^ A.S. Z 32 CROSS</b> Gear, 1st Countershaft 32T
	40706	1	END	<b>INGRANAGGIO 1^ A.S. Z 32 ENDURO</b> Gear, 1st Countershaft 32T
18	19011	1		<b>GABBIA A RULLI 17 X 21 X 10</b> Needle cage
19	48010	1		<b>RASAMENTO 28 X 15 X 0.5</b> Washer
20	48002	1		<b>SPESSORE COPPIA 30 X 18 X 3</b> Spacer, primari gear
21	49052	1		<b>DADO TAMBURELLO</b> Nut
22	49214	1		<b>SEEGER</b> Snap ring
23	40700	1	MX	<b>ALBERO PRIMARIO Z 14 CROSS</b> Mainshaft, Cross 14T
	40699	1	END	<b>ALBERO PRIMARIO Z 13 ENDURO</b> Mainshaft, Enduro 13T
24	40440	1		<b>INGRANAGGIO 5^ A.P. Z 22</b> Gear, 5th Mainshaft 22T
25	40702	1		<b>INGRANAGGIO 3/4 A.P. Z 18/20</b> Gear, 3rd/4th Mainshaft 18T/20T
26	26113	1	MX	<b>SPESSORE CROSS</b> Spacer, Cross
	40452	1	END	<b>INGRANAGGIO 6^ A.P. Z 27 ENDURO</b> Gear, 6th Mainshaft 27T Enduro
27	40701	1		<b>INGRANAGGIO 2^ A.P. Z 16</b> Gear, 2nd Mainshaft 16T
28	48004	1		<b>SPESSORE INGRANAGGIO M/M</b> Spacer, kick starter

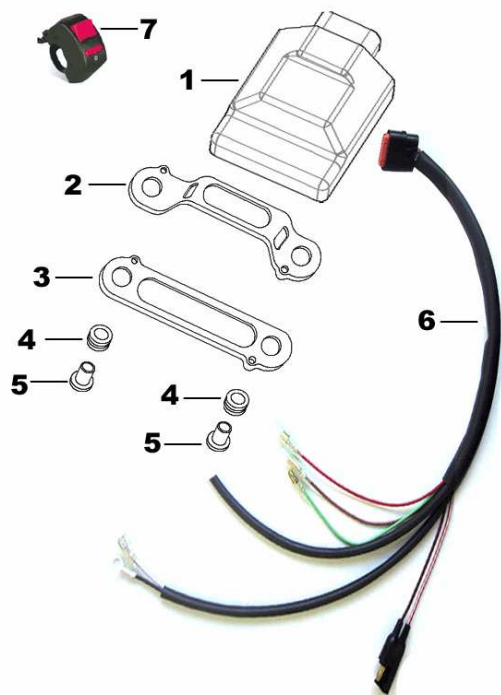
Pos	Codice	Q.tà	Descrizione
29	19010	1	<b>GABBIA A RULLI 15 X 19 X 10</b> Needle cage
30	40351	1	<b>INGRANAGGIO LIBERO M/M</b> Gear, idle

## Tav. 06 SILENZIATORE - MARMITTA



Pos	Codice	Q.tà	Note	Descrizione
1	27043.08	1		<b>MARMITTA HGS CROSS</b> Pipe
	27125.08	1		<b>MARMITTA HGS ENDURO</b> Pipe
2	27123.08	1		<b>SILENZIATORE CROSS</b> Silencer, Cross
3	27069.08	1		<b>SILENZIATORE ENDURO</b> Silencer, Cross
4	21019	1		<b>GOMMINO</b> Rubber (silencer/pipe)
5	26073	1		<b>BOCCOLA SILENZIATORE</b> Collar
6	21008	1/2		<b>GOMMINO SILENZIATORE</b> Rubber, silencer
7	16003	2		<b>MOLLA SCARICO</b> Spring
8	27116	-		<b>CARTUCCIA LANA RICAMBIO END.</b> Spare Wool (Enduro)
9	27124	-		<b>CARTUCCIA LANA RICAMBIO CROSS</b> Spare Wool (Cross)
11/12	26073	1		<b>BOCCOLA SILENZIATORE ENDURO</b> Collar (Enduro)

## Tav. 07 CENTRALINA



Pos	Codice	Q.tà	New	Descrizione
1	15209.02	1	'09	Centralina
	15209.03	1	'09 SM	Centralina <b>SM</b>
2	F26415	1	'09	Piastrino Superiore
3	F26450	1	'09	Piastrino Inferiore
4	21028	2	'09	Gommino
5	26086	2	'09	Boccola
6	68120	1		Cablaggio
7	68007	1	'09	<b>Commutatore Mappe</b> Solo per 15209.02