

2010

Parts Catalogue V. 1.0

Motore 2T

144 CC

MX - END

N.B.

I Ricambi non contrassegnati con la scritta 144cc sono uguali al 125cc

Parts not marked with 144cc written are the same of the 125cc

Tm Racing Spa
Via Fano 6
61100 Pesaro ITALY

Phone: +39 0721 25.113
Fax +39 0721 40.18.08 (Amministrazione)
Fax +39 0721 40.66.44 (Magazzino Ricambi)

Home Page: <http://www.tmracing.it>
E-mail: info@tmracing.it

Ultimo aggiornamento (Last Update):
martedì 29 novembre 2011

VERSION 1.0

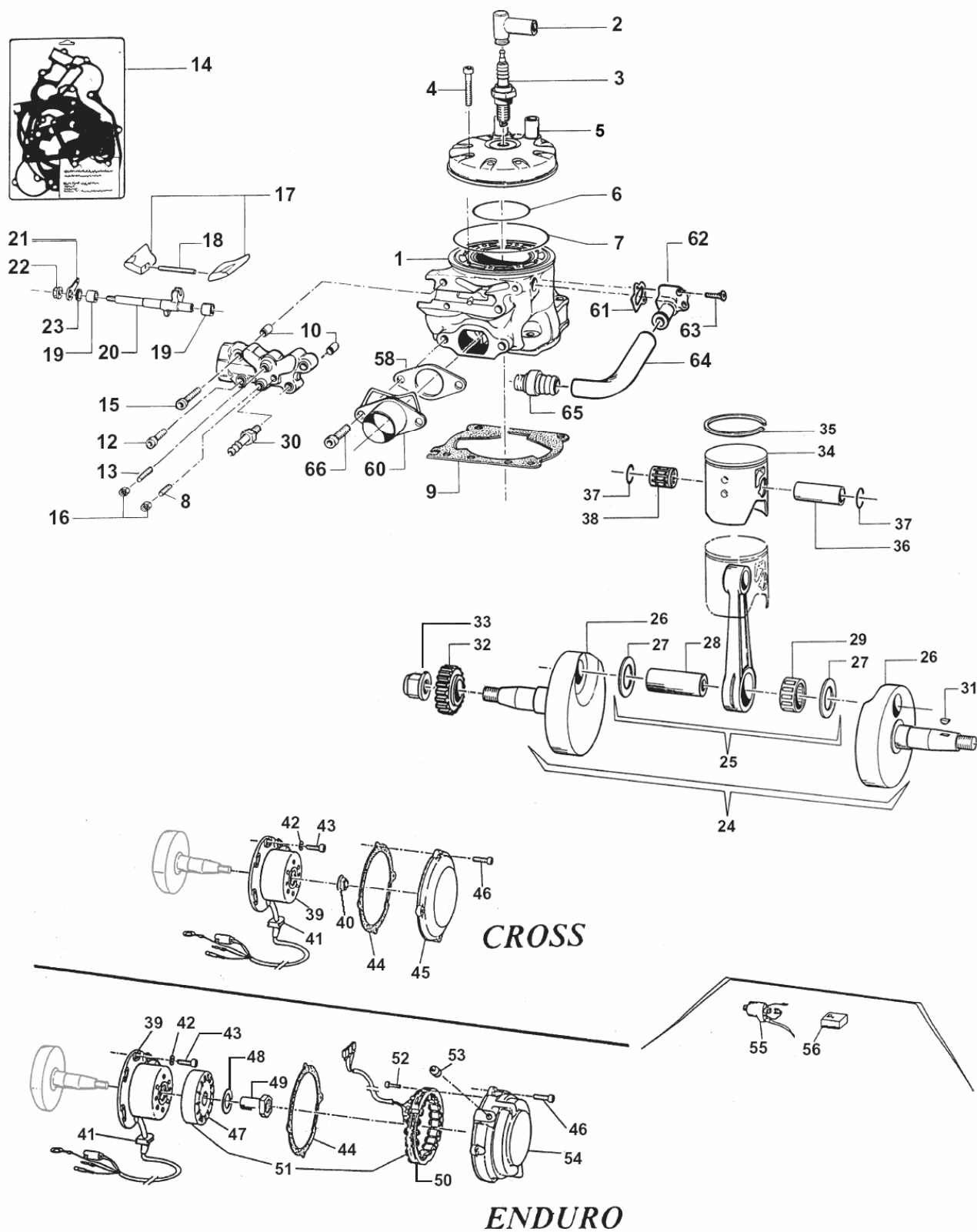
© Tm Racing Spa 2010

Indice (Index)

Cilindro – Pistone – Accensione	Tav. 01
(Cylinder/Piston/Ignition)	
Frizione	Tav. 02
(Clutch)	
Basamento Motore	Tav. 03
(Crankcase)	
Forchette cambio – Messa in moto	Tav. 04
(Gear box fork – Kick starter)	
Cambio Cross/Enduro	Tav. 05
(Gear box)	
Marmitta – Silenziatore	Tav. 06
(Pipe/Silencer)	
CDI	Tav. 06

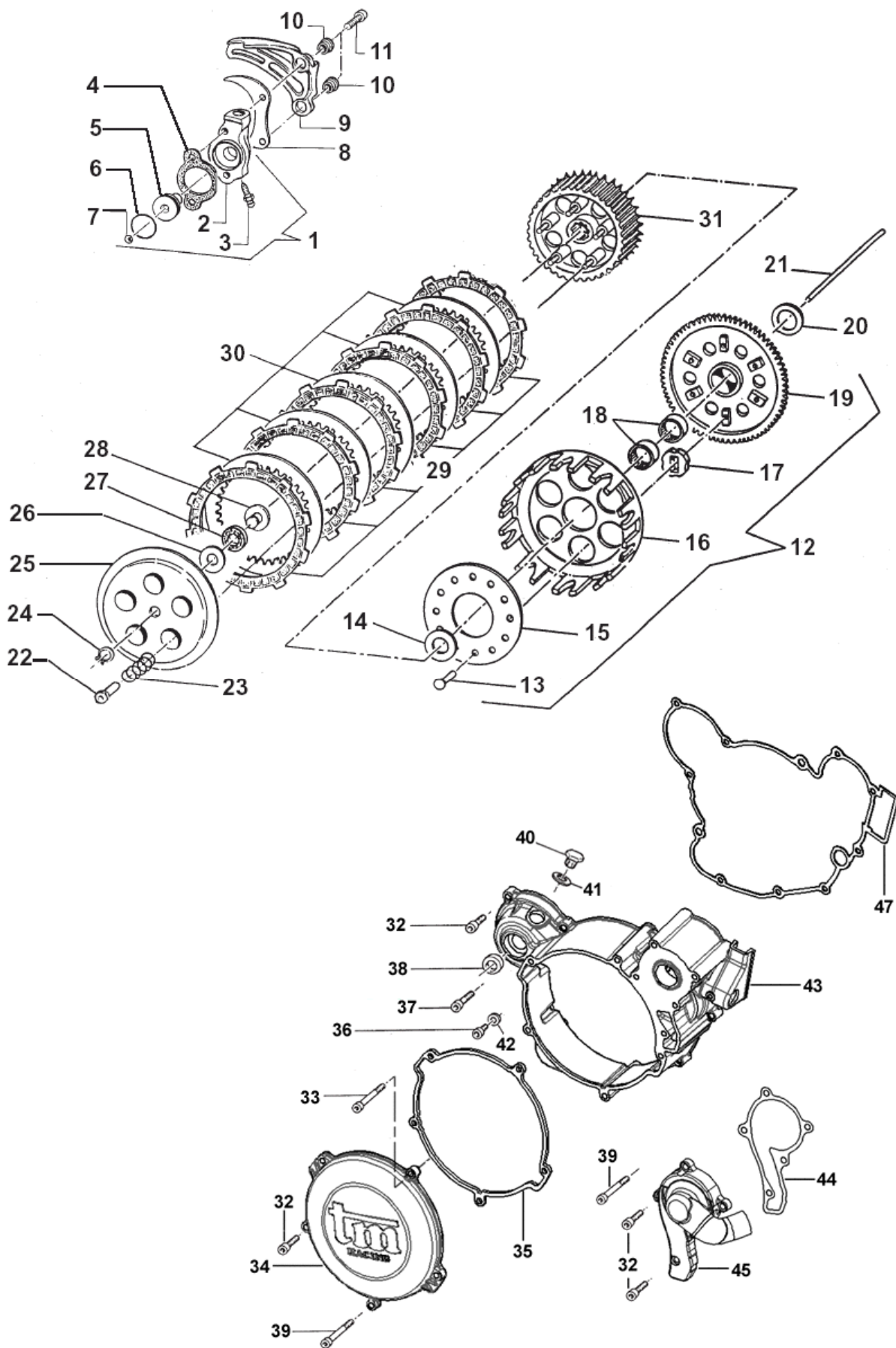
Change log:

Tav. 01 - CILINDRO - PISTONE - ACCENSIONE



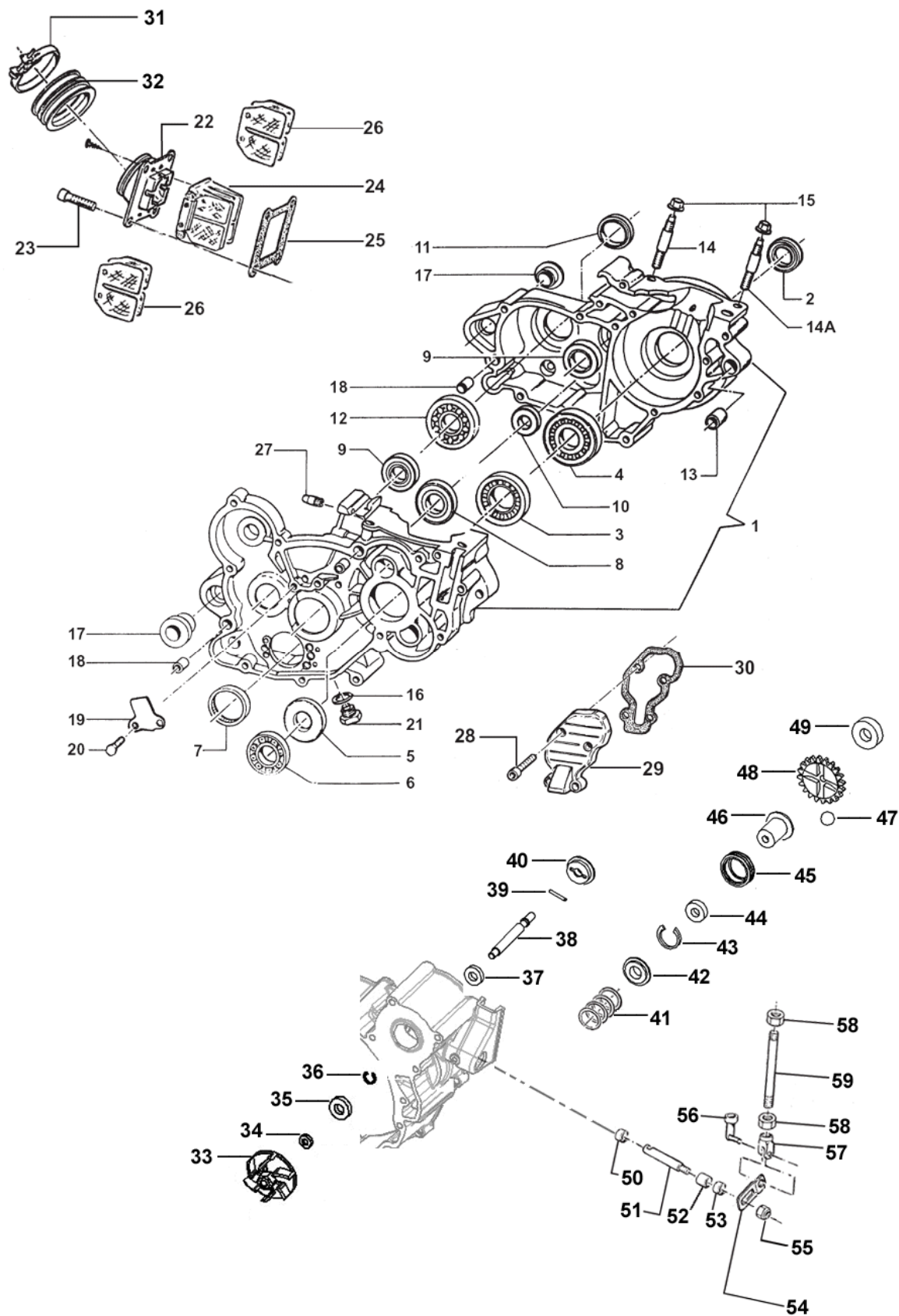
Pos	Codice	Q.tà	144cc	Descrizione	Pos	Codice	Q.tà	144cc	Descrizione
1	01038	1	144cc	CILINDRO 144cc Mx/End NUDO Cylinder (without power valve)	32	40303	1		PIGNONE COPPIA PRIMARIA Z 19 Gear, primary drive
	01041	-	144cc	CILINDRO 144cc Mx/End CPL Cylinder Assy. *	33	49094	1		DADO M14 X 1.25 Nut
2	21017	1		PIPETTA CANDELA NGK Cap. spark plug	34	10144.94	-	144cc	PISTONE 144cc 55.94 CPL* Piston 144cc 55.94 Comp.*
3	06011	1		CANDELA NGK BR 9 EG Spark plug		10144.95	-	144cc	PISTONE 144cc 55.95 CPL* Piston 144cc 55.94 Comp.*
4	49487	8		VITE TCEI 6 X 35 Screw	35	11065	1	144cc	SEGMENTO 144cc Ring 144cc, piston
5	02023	1	144cc	TESTA 144cc Cpl Head, assy	36	09008	1	144cc	SPINOTTO Pin
6	12003	1		O-RING PICCOLO O-ring, Small	37	09004.1	2	144cc	ANELLINI FERMA SPINOTTO Clip, piston pin
7	12004	1		O-RING GRANDE O-ring, Big	38	19034	1		GABBIA SPINOTTO Top end bearing
8	49706	1		GRANO 5 X 16 Grub screw	39	15200	1		GENERATORE KOKUSAN Generator kokusan
9	05498	-		GUARNIZIONE BASE CILINDRO 0.05 mm Gasket 0,05 Cylinder	40	49657	1		DADO ACCENSIONE CROSS Flange Nut, CROSS
	05499	-		GUARNIZIONE BASE CILINDRO 0.1 mm Gasket 0,1 Cylinder	41	21004	-		GOMMINO PASSACAVO Rubber
	05505	-		GUARNIZIONE BASE CILINDRO 0.2 mm Gasket 0,2 Cylinder	42	49603	2		RONDELLA 6 X 12 Washer
	05506	1		GUARNIZIONE BASE CILINDRO 0.3 mm Gasket 0,3 Cylinder	43	49484	2		VITE TCEI 6 X 20 Screw
	05507	-		GUARNIZIONE BASE CILINDRO 0.4 mm Gasket 0,4 Cylinder	44	05516	1		GUARNIZIONE COP. ACCENSIONE Gasket, ignition cover
	05508	-		GUARNIZIONE BASE CILINDRO 0.5 mm Gasket 0,5 Cylinder	45	30211	1		COPERCHIO ACCENSIONE CROSS Cover, ignition for Cross
10	26041	2		GRANO CENTRAGGIO 7 X 8 Pin, dowel	46	49477	4		VITE TCEI 5 X 25 Screw
11	-----	-		RICAMBIO NON DISPONIBILE Spare not available	47	15103	-		ROTORE DUCATI Ducati rotor
12	49474	2		VITE TCEI 5 X 16 Screw	48	49618	1		RONDELLA ACCIAIO 18 Washer
13	49703	1		GRANO 5 X 20 Grub screw	49	49061	1		DADO ACCENSIONE ENDURO Nut, Enduro
14	05617	-		KIT GUARNIZIONI + O-RING 2006 Gaskets kit + O-ring	50	15102	-		STATORE DUCATI Ducati stator
15	49476	2		VITE TCEI 5 X 20 Screw	51	15100	1		ALTERNATORE DUCATI (15102+15103) A.C. Generetor
16	49633	2		DADO M5 AUTOBLOCCANTE BASSO Nut	52	49470	2		VITE 4 x 12 Screw
17	22144	1	144cc	VALVOLA GHIGLIOTTINA (COPPIA) Power valve (left + right)	53	21007	1		GOMMINO PASSACAVO Rubber
18	19025	1		PERNO VALVOLA Pin, power valve	54	30210	1		COPERCHIO ACCENSIONE ENDURO Cover, ignition for Enduro
19	19045	2		GABBIA A RULLI HK 0810 Bearing, shaft	55	15206	1		BOBINA KOKUSAN Coil kokusan
20	28026	1		ALBERINO COMANDO VALVOLA Shaft, power valve	56	15109	1		REGOLATORE Voltage regulator
21	28039	1		PIASTRINO SUPERIORE Plate, upper	58	05107	1		GUARNIZIONE COLLETTORE SCARICO Gasket, Ex. manifold
22	49701	1		DADO M5 FLANGIATO Nut, flange	59	26039	1		FLANGIA COLLETTORE Flange, manifold
23	04006	1		PARAOILIO 8 X 12 X 3 Oil seal	60	13017	1		COLLETTORE SCARICO Exhaust manifold
24	18178	-	144cc	ALBERO MOTORE Mx/End 144ccCPL Crankshaft Comp.	61	05525	1		GUARNIZIONE RACCORDO ACQUA Gasket, water joint
25	18145	-	144cc	BIELLA COMPLETA 144cc Rod Kit	62	28011	1		RACCORDO ACQUA Water joint
26	18177	-	144cc	COPPIA SEMIALBERI Mx/End Crank (left + right)	63	49397	2		VITE TSEI 5 X 25 Screw
27	18248	2		RONDELLA ARGENTATA Silver washer	64	21025	1		MANICOTTO ACQUA Water hose
28	18079	1		ASSE ACCOPPIAMENTO Ø 24 Pin, connecting rod	65	F28515	1		RACCORDO ACQUA INFERIORE Water Joint, lower
29	17072	1		GABBIA ARGENTATA Ø 24 Silver Bearing	66	49500	2		VITE TCEI 8 X 20 Screw

Tav. 02 – FRIZIONE



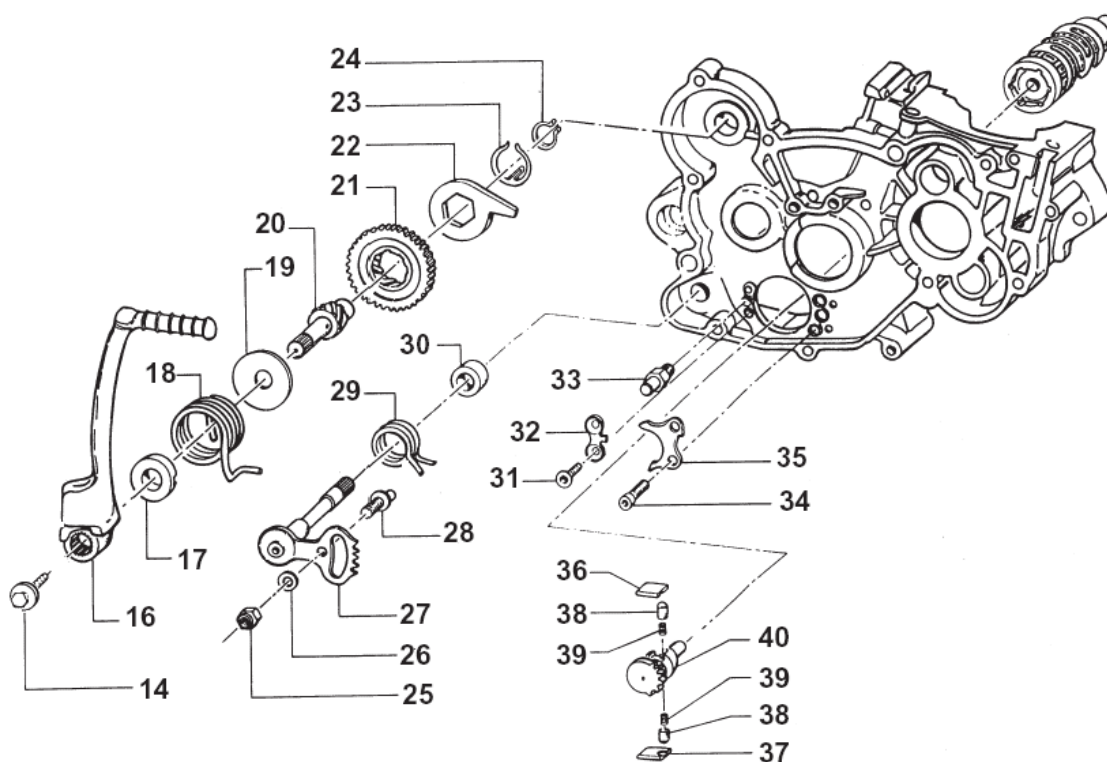
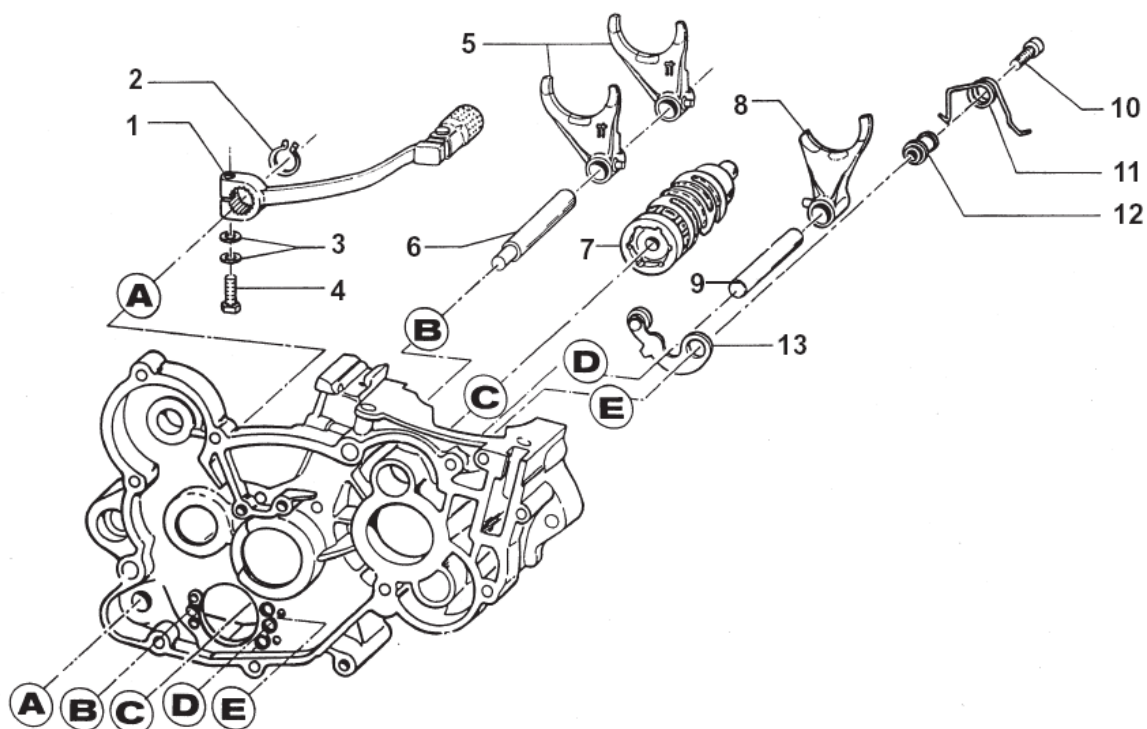
Pos	Codice	Q.tà	NEW	Descrizione	Pos	Codice	Q.tà	Descrizione
1	30206	-		COPERCHIO FRIZ. IDR. CPL* Hydraulic clutch pump Assy.	36	49480	1	VITE TCEI 6 X 10 Screw
2	30205	1		COPERCHIO FRIZ. IDR. NUDO Cover, Hydraulic clutch	37	49477	1	VITE TCEI 5 X 25 Screw
3	35264	1		VITE SPURGO Screw	38	04005	1	PARAOLIO 15 X 24 X 7 Oil seal
4	05509	1		GUARNIZIONE COPERCHIO Gasket	39	49595	3	VITE TCEI 5 X 80 Screw
5	35125	1		PISTONE POMPA Piston, clutch	40	49300	1	TAPPO CARICO OLIO Oil plug
6	12258	1		O-RING PISTONE O-Ring	41	49103	1	RONDELLA TAPPO Washer
7	19052	1		SFERA Ball	42	49103	1	RONDELLA ALLUMINIO Washer
8	40022	1		PROTEZIONE ERGAL Protection, Aluminum	43	30186	1	COPERCHIO INTERNO FRIZIONE Clutch Cover, Internal
9	40023.2	1		PROTEZIONE PLASTICA Protection, Plastic	46	05528	1	GUARNIZIONE POMPA ACQUA Gasket, water pump
10	26212	2		BOCCOLINA Ø 6 Collar	45	30194.06	1	COPERCHIO POMPA ACQUA Cover, Water pump
11	49486	2		VITE TCEI 6 X 30 Screw	47	05527	1	GUARNIZIONE COPERCHIO INTERNO Gasket, internal clutch cover
12	40409	-		COPPIA PRIMARIA CPL** Primary gear Assy**				
13	49200	6		CHIODO Ø 5 Stud			*	Completo di Pos: 2+3+4+5+6+7
14	48002	1		SPESSORE 30 X 18 X 3 Spacer			**	Completo di Pos: 13+14+15+16+17+18+19
15	35020	1		DISCO BATTUTA GOMMINI Plate				
16	25000	1		CAMPANA FRIZIONE Clutch Basket				
17	21005	6		GOMMINO PARASTRAPPI Rubber				
18	19013	2		GABBIA A RULLI 20 X 24 X 12 Needle cage				
19	40402	1		COPPIA PRIMARIA Z 63 Primary gear				
20	48003	1		SPESSORE 30 X 20 X 2 Spacer				
21	35043	1		ASTINA FRIZIONE (200.8mm) Clutch rod				
22	49053.01	5		DADO FRIZIONE Nut, clutch spring				
23	16020	5		MOLLA FRIZIONE Spring, clutch				
24	49211	1		SEEGER Snap ring				
25	35015	1		PIATTO SPINGIDISCO Plate, clutch pressure				
26	19021	1		RONDELLA AS 1024 Washer				
27	19020	1		GABBIA A RULLI RADIALE AXK 1024 Needle cage				
28	26001	1		REGGISPINTA Lifter, clutch				
29	35012	8		DISCO FRIZIONE GUARNITO Clutch plate				
30	35019	7		DISCO FRIZIONE ACCIAIO 1 mm Plate, steel				
31	25099	1		TAMBURELLO Clutch center				
32	49476	12		VITE TCEI 5 X 20 Screw				
33	49594	1		VITE TCEI 5 X 85 Screw				
34	30187	1		COPERCHIO ESTERNO FRIZIONE Clutch Cover, External				
35	05526	1		GUARNIZIONE COPERCHIO ESTERNO Gasket, EXTERNAL clutch cover				

Tav. 03 – BASAMENTO MOTORE - CENTRIFUGA



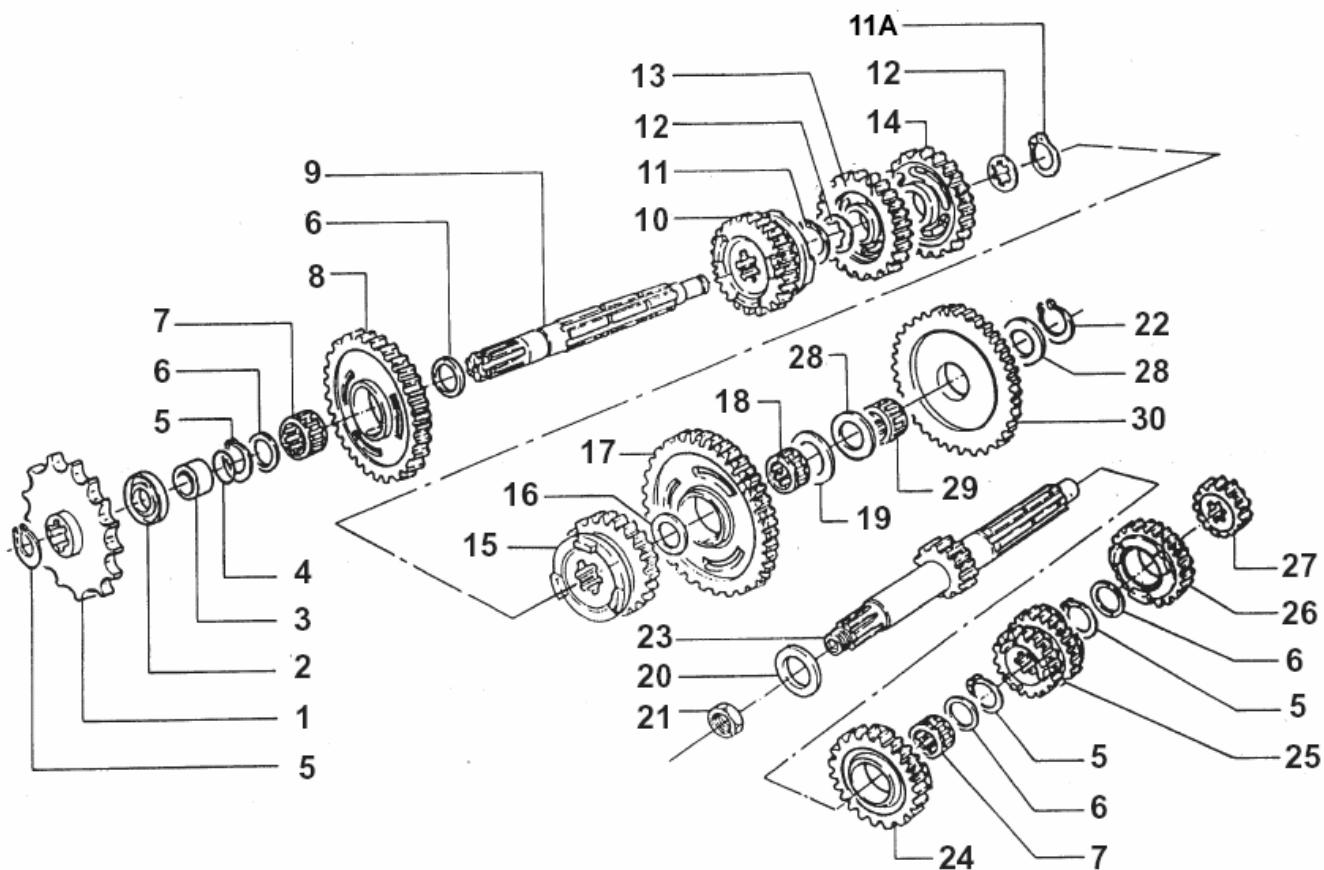
Pos	Codice	Q.tà	144cc	Descrizione	Pos	Codice	Q.tà	144cc	Descrizione
1	30144.08	1	144cc	BASAMENTO MOTORE 144 Crankcase 144	35	04017	1		PARAOLIO CENTRIFUGA 06 – 8 X 22 X 7 Oil seal
2	04000	1		PARAOLIO 20 X 35 X 7 Oil seal	36	49215	1		SEEGER POMPA ACQUA I 22 Snap Ring
3	03004	1		CUSCINETTO 6205 C4 Bearing	37	03014	1		CUSCINETTO POMPA SCHERMATO 608 Z C3 Bearing
4	03003	1		CUSCINETTO 63/22 C4 Bearing	38	28004	1		ALBERINO POMPA CENTRIFUGA 2006 Shaft, water pump
5	04016	1		PARAOLIO 20 X 40 X 9 Oil seal	39	F19503	1		RULLINO D.3 X 13.8 Pin
6	03001	1		CUSCINETTO 6204 C4 Bearing	40	48027	1		RONDELLA GIUDA MOLLA POSTERIORE Cap, spring
7	19041	1		GABBIA A RULLI DHK 35/12 Needle cage	41	16018	1	144cc	MOLLA PER CENTRIFUGA Spring
8	03011	1		CUSCINETTO A.P. 6204 Z C3 Bearing	42	48025	1		RONDELLA GUIDA MOLLA ANTERIORE Cap, spring
9	03009	2		CUSCINETTO 6202 Z C3 Bearing	43	49263	1		SEEGER I 24 Snap ring
10	03012	1		CUSCINETTO DESMODROMICO 6001 2RS Bearing	44	03022	1		CUSCINETTO CENTRIFUGA – 61901 Bearing
11	04003	1		PARAOLIO PIGNONE 26 X 37 X 7 Oil seal	45	40054	1		RUOTA DENTATA CUSCINETTO CENTRIFUGA Gear, ball spin bearing
12	03010	1		CUSCINETTO 6204 C3 Bearing	46	40053	1		BUSSOLA PER CENTRIFUGA Bush
13	26043	1		GRANO CARTER 14 X 14 Dowel	47	19054	4		SFERA Ø 12 Ball
14	49027	2		PRIGIONIERO 8 X 58 Stud	48	40057	1		INGRANAGGIO VALVOLA CENTRIFUGA Gear, ball spin
14A	49020	2		PRIGIONIERO 8 X 48 Stud	49	03025	1		CUSCINETTO POMPA ACQUA – 626 C3 Bearing
15	49640	4		DADO M 8 FLANGIATO CHIAVE 12 Nut, flange	50	19048	1		ASTUCCIO A RULLI HK 0608 Bearing
16	49103	1		RONDELLA TAPPO Washer	51	28005	1		ALBERINO RINVIO VALVOLA SCARICO Shaft, power valve return
17	26032	2		BOCCOLA Ø 16 Collar	52	19044	1		GABBIA A RULLI HK 1210 AA Needle cage
18	26044	3		GRANO CENTRAGGIO 10 X 13.6 Dowel	53	F04354	1		PARAOLIO 12 X 16 X 3 Oil Seal
19	26023	1		PIASTRINO CONVOGLIATORE OLIO Plate, oil conveyor	54	28043	1		PIASTRINO INFERIORE VALV. 2006 Plate, lower
20	49440	2		VITE TE 6 X 14 Screw	55	49701	1		DADO FLANGIATO M 5 Nut, flange
21	49301	1		TAPPO OLIO CON CALAMITA Oil plug with magnet	56	49042	2		MOLLA BLOCCA FORCHETTINA Spring
22	30316.08	1		CONVOLGIATORE PACCO V-FORCE 3 Manifold	57	49041	2		FORCHETTINA M 4 Fork
23	49484	4		VITE TCEI 6 X 20 Screw	58	49630	2		DADO M 4 Nut
24	20061	1		PACCO LAMELLARE V-FORCE 3 Reeds box V-Force	59	28044	1		ASTINA VALVOLA 125 2006 Rod
25	05277	1		GUARNIZIONE PACCO LAMELLARE Gasket, reeds box	60	49593	1		VITE M 4 X 8 Screw
26	20074	-		KIT LAMELLE RICAMBIO V-FORCE-3 Spare reeds, V-Force					
28	49474	3		VITE TCEI 5 X 16 Screw					
29	30213	1	144cc	COPERCHIO LEVERAGGI Cover					
30	05529	1	144cc	GUARNIZIONE Gasket					
31	51004	2		FASCETTA Band					
32	13009	1		COLLETTORE ASPIRAZIONE Intake manifold					
33	28009	1		GIRANTE POMPA ACQUA Impeller					
34	49689	1		RONDELLA 6 X 12 SP. 1.2 Washer					

Tav. 04 – FORCHETTE CAMBIO – MESSA IN MOTO



Pos	Codice	Q.tà	'09	Descrizione	Pos	Codice	Q.tà	Descrizione
1	43043	1		LEVA CAMBIO Gear lever	33	26051	1	BATTUTA FISSA Pin
2	49212	1		SEEGER Snap ring	34	49483	2	VITE TCEI 6 X 16 Screw
3	49610	2		RONDELLA ACCIAIO Ø 6 Washer	35	26021	1	PIASTRINO RIENTRO CRICCHETTI Plate, ratchet
4	49411	1		VITE TE 6 X 20 Screw	36	26060	1	CRICCHETTO CAMBIO SUPERIORE Ratchet, upper
5	F33306	2	'09	FORCHETTA ALBERO SECONDARIO Fork, countershaft	37	26061	1	CRICCHETTO CAMBIO INFERIORE Ratchet, lower
	F33314	2	Opt.	FORCHETTA ALBERO SEC. CROMATA Fork, countershaft Chromed	38	26062	2	PUNTALE Plunger
6	33256	1		PERNO FORCHETTA A.S. Shaft, countershaft fork	39	16012	2	MOLLA PUNTALE Spring
7	33002	1	'09 END	ALBERO DESMODROMICO ENDURO Drum	40	40310	1	INGRANAGGIO PORTACRICCHETTI Shifter gear
	33003	1	'09 MX	ALBERO DESMODROMICO CROSS Drum				
8	33014	1	'09	FORCHETTA ALBERO PRIMARIO Fork, mainshaft				
	33016	1	Opt.	FORCHETTA ALBERO PRIM. CROMATA Fork, mainshaft Chromed				
9	33255	1		PERNO FORCHETTA ALBERO PRIMARIO Shaft, mainshaft fork				
10	49485	1		VITE TCEI 6 X 25 Screw				
11	16011	1		MOLLA BLOCCAMARCE Spring				
12	26007	1		DISTANZIALE MOLLA Spacer, spring				
13	26063	1		PIASTRINO BLOCCAMARCE Stopper comp.				
14	49368	1		VITE TE F/R 6 X 10 Screw				
16	43038	1		LEVA M/M Kick starter lever				
17	26005	1		DISTANZIALE Spacer				
18	16008	1		MOLLA M/M Spring, kick starter				
19	48008	1		RONDELLA ALBERO M/M washer				
20	28051	1		ALBERO M/M Shaft, kick start				
21	40350	1		INGRANAGGIO SCORREVOLE M/M Sliding gear, kick starter				
22	26254	1		BATTUTA M/M Kick starter stopper				
23	16006	1		MOLLA Spring				
24	49214	1		SEEGER Snap ring				
25	49638	1		DADO M6 ALTO AUTOBLOCCANTE Nut				
26	49603	1		RONDELLA 6 X 13 Washer				
27	28100	1		ALBERO COMANDO Shaft, gearshift				
28	26050	1		BATTUTA ECCENTRICA Pin				
29	16009	1		MOLLA RITORNO LEVA CAMBIO Spring, gear lever				
30	26006	1		DISTANZIALE MOLLA LEVA CAMBIO Spacer, gear lever spring				
31	49405	2		VITE TSEI 6 X 20 UMB. Screw				
32	26022	1		PIASTRINO FINE CORSA Plate				

Tav. 05 – CAMBIO CROSS/ENDURO



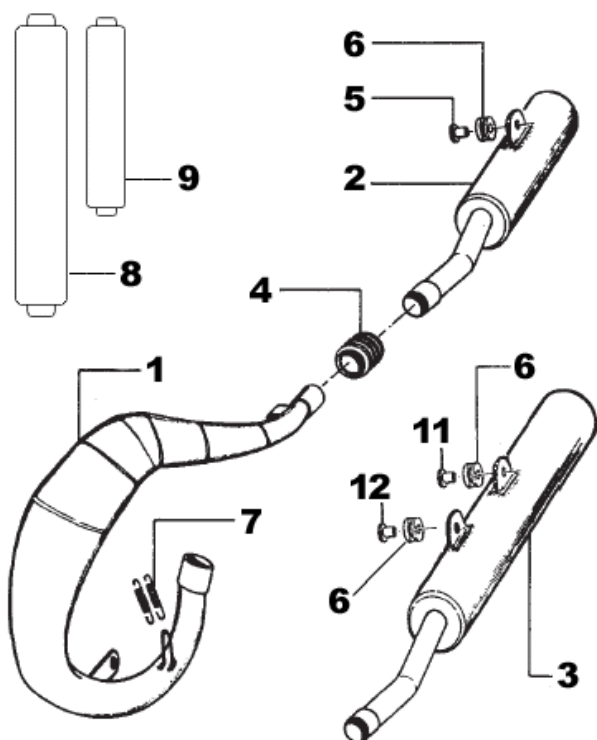
Cambio CROSS (Gear Box CROSS)				
5 MARCE – 5 GEARS				
	Primario (Mainshaft)		Secondario (Countershaft)	
Marcia (Gear)	Denti (Teeths)	Codice (Code)	Denti (Teeths)	Codice (Code)
1^	14	40700	32	40707
2^	16	40701	29	40708
3^	18	40702	27	40709
4^	20		25	40710
5^	22	40440	24	40510
6^	--	26113	--	40519

Cambio ENDURO (Gear Box ENDURO)				
	Primario (Mainshaft)		Secondario (Countershaft)	
Marcia (Gear)	Denti (Teeths)	Codice (Code)	Denti (Teeths)	Codice (Code)
1^	13	40699	32	40706
2^	16	40701	29	40708
3^	18	40702	27	40709
4^	20		25	40710
5^	22	40440	24	40510
6^	27	40455	24	40456

Pos	Codice	Q.tà	Note	Descrizione
1	40024	-		PIGNONE CATENA Z 11 Sprocket, drive 11T
	40025	-		PIGNONE CATENA Z 12 Sprocket, drive 12T
	40026	1		PIGNONE CATENA Z 13 Sprocket, drive 13T
2	04003	1		PARAOILIO PIGNONE 26 X 37 X 7 Oil seal
3	26002.1	1		DISTANZIALE PIGNONE Collar
4	12019	1		O-RING O-ring
5	49216	4		SEEGER Ø 20 Snap ring
6	48013	4		RASAMENTO 27 X 20 X 0.7 Washer
7	19012	2		GABBIA A RULLI 20 X 24 X 10 Needle cage
8	40708	1		INGRANAGGIO 2^ A.S. Z 29 Gear, 2nd Countershaft 29T
9	40462	1		ALBERO SECONDARIO Countershaft
10	40519	1	MX	SCORREVOLE 6^ MARCIA CROSS Gear, 6th Countershaft
	40456	1	144 END	INGRANAGGIO 6^ A.S. Z 24 ENDURO Gear, 6th Countershaft 24T
11	49217	2		SEEGER Ø 22 Snap ring
11A	49217.1	1		SEEGER PER INGRANAGGIO 40510 Snap Ring
12	48011	2		RASAMENTO 27 X 22 X 0.75 washer
13	40710	1		INGRANAGGIO 4^ A.S. Z 25 Gear, 4th Countershaft 25T
14	40709	1		INGRANAGGIO 3^ A.S. Z 27 Gear, 3rd Countershaft 27T
15	40510	1		INGRANAGGIO 5^ A.S. Z 24 Gear, 5th Countershaft 24T
16	48012	1		RASAMENTO 17 x 26 x 0,5 Washer
17	40707	1	MX	INGRANAGGIO 1^ A.S. Z 32 CROSS Gear, 1st Countershaft 32T
	40706	1	END	INGRANAGGIO 1^ A.S. Z 32 ENDURO Gear, 1st Countershaft 32T
18	19011	1		GABBIA A RULLI 17 X 21 X 10 Needle cage
19	48010	1		RASAMENTO 28 X 15 X 0.5 Washer
20	48002	1		SPESSORE COPPIA 30 X 18 X 3 Spacer, primari gear
21	49052	1		DADO TAMBURELLO Nut
22	49214	1		SEEGER Snap ring
23	40700	1	MX	ALBERO PRIMARIO Z 14 CROSS Mainshaft, Cross 14T
	40699	1	END	ALBERO PRIMARIO Z 13 ENDURO Mainshaft, Enduro 13T
24	40440	1		INGRANAGGIO 5^ A.P. Z 22 Gear, 5th Mainshaft 22T
25	40702	1		INGRANAGGIO 3/4 A.P. Z 18/20 Gear, 3rd/4th Mainshaft 18T/20T
26	26113	1	MX	SPESSORE CROSS Spacer, Cross
	40455	1	144 END	INGRANAGGIO 6^ A.P. Z 27 ENDURO Gear, 6th Mainshaft 27T Enduro
27	40701	1		INGRANAGGIO 2^ A.P. Z 16 Gear, 2nd Mainshaft 16T
28	48004	1		SPESSORE INGRANAGGIO M/M Spacer, kick starter

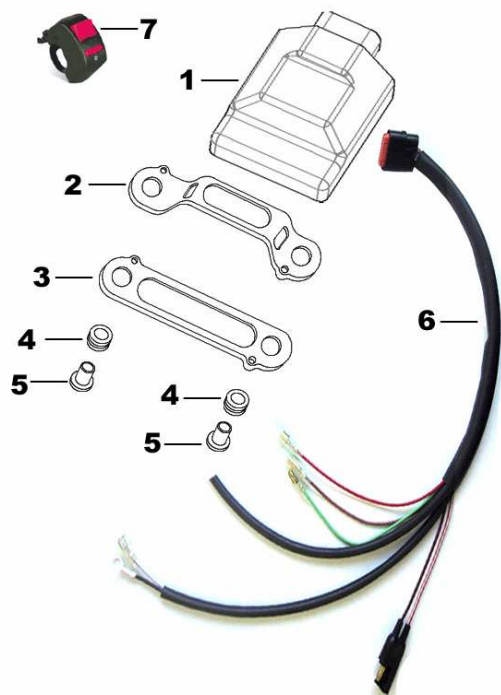
Pos	Codice	Q.tà	Descrizione
29	19010	1	GABBIA A RULLI 15 X 19 X 10 Needle cage
30	40351	1	INGRANAGGIO LIBERO M/M Gear, idle

Tav. 06 SILENZIATORE - MARMITTA



Pos	Codice	Q.tà	Note	Descrizione
1	27043.08	1		MARMITTA HGS CROSS Pipe
	27125.08	1		MARMITTA HGS CROMATA ENDURO Pipe
2	27123.08	1		SILENZIATORE CROSS Silencer, Cross
3	27069.08	1		SILENZIATORE ENDURO Silencer, Cross
4	21019	1		GOMMINO Rubber (silencer/pipe)
5	26073	1		BOCCOLA SILENZIATORE Collar
6	21008	1/2		GOMMINO SILENZIATORE Rubber, silencer
7	16003	2		MOLLA SCARICO Spring
8	27116	-		CARTUCCIA LANA RICAMBIO END. Spare Wool (Enduro)
9	27124	-		CARTUCCIA LANA RICAMBIO CROSS Spare Wool (Cross)
11/12	26073	1/2		BOCCOLA SILENZIATORE ENDURO Collar (Enduro)

Tav. 06 CENTRALINA



Pos	Codice	Q.tà	2010	Descrizione
1	15209.TMEX54	1		Centralina
2	F26415	1		Piastrino Superiore
3	F26450	1		Piastrino Inferiore
4	21028	2		Gommino
5	26086	2		Boccola
6	68120	1		Cablaggio
7	68007	1		Commutatore Mappe