

2009

Parts Catalogue

Motore

250cc 4T

END MX SMX SMM SMR

Indice (Index)

Basamento + Cilindro + Testa (Crankcase + Cylinder + Head)	Tav. 01
Testa Motore (Head)	Tav. 02
Albero Motore + Pistone (Crank shaft + Piston)	Tav. 03
Frizione + Pompa Acqua (Clutch + Water Pump)	Tav. 04
Pompa Olio – Messa in moto (Oil pump – Kick starter)	Tav. 05
Cambio END-MX-SMX-SMM/SMR (Gear box)	Tav. 06
Avviamento Elettrico + accensione E.S. con batteria (Electric starter + Ignition with battery) (VOL. GRANDE)	Tav. 07
Accensione K.S. senza batteria (VOLANO PICCOLO) (Ignition without battery)	Tav. 08
Albero desmodromico + Forchette (Drum + Gear forks)	Tav. 09

Tm Racing Spa
Via Fano 6
61100 Pesaro ITALY

Phone: +39 0721 25.113
Fax +39 0721 40.18.08 (Amministrazione)
Fax +39 0721 40.66.44 (Magazzino Ricambi)

Home Page: <http://www.tmracing.it>
E-mail: info@tmracing.it

Ultimo aggiornamento (Last Update):
13/11/08

© Tm Racing s.p.a. 2008

! IMPORTANTE !

E' obbligatorio riportare il numero di serie del motore e la cilindrata al momento dell'ordine. Il numero di serie è posto sulla sinistra del motore tra la leva cambio e il coperchio accensione.



It is obligatory to write the engine serial number and engine displacement when ordering. The serial number is located on the left side of the engine between the gear lever and the ignition cover.

**Esempio:**

Example

Codice Code	Q.tà Q.ty	Descrizione Description	Cilindrata + Numero di serie Displacement + Serial number
F18754	1	Biella	250cc *C51L*
F10758.00	1	Pistone	" "
F28610	1	Albero camme	450cc *B10L*

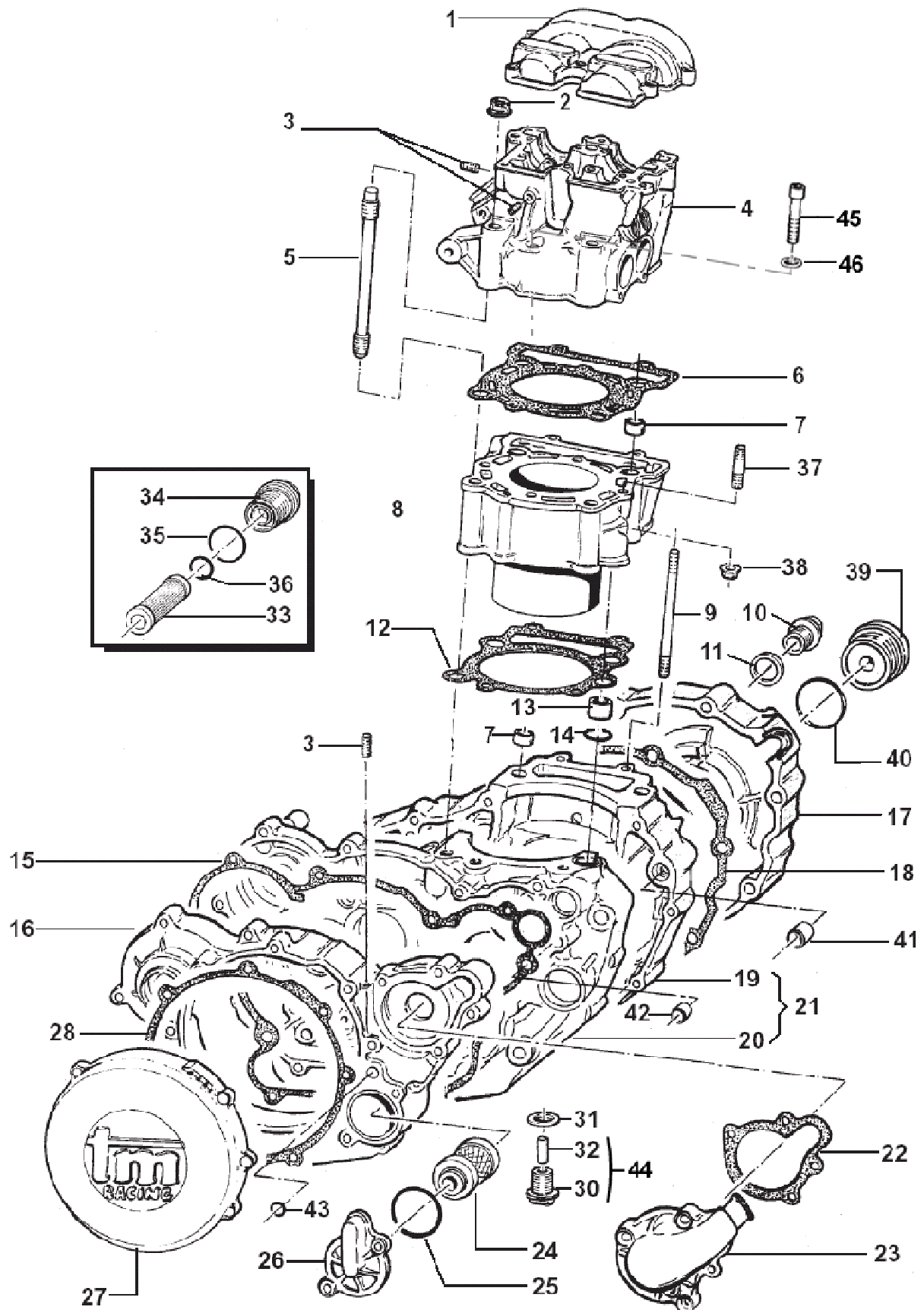
Legenda:**'08****Differente dall'anno precedente**

Part is different from previous year

**Ricambio non disponibile separatamente**

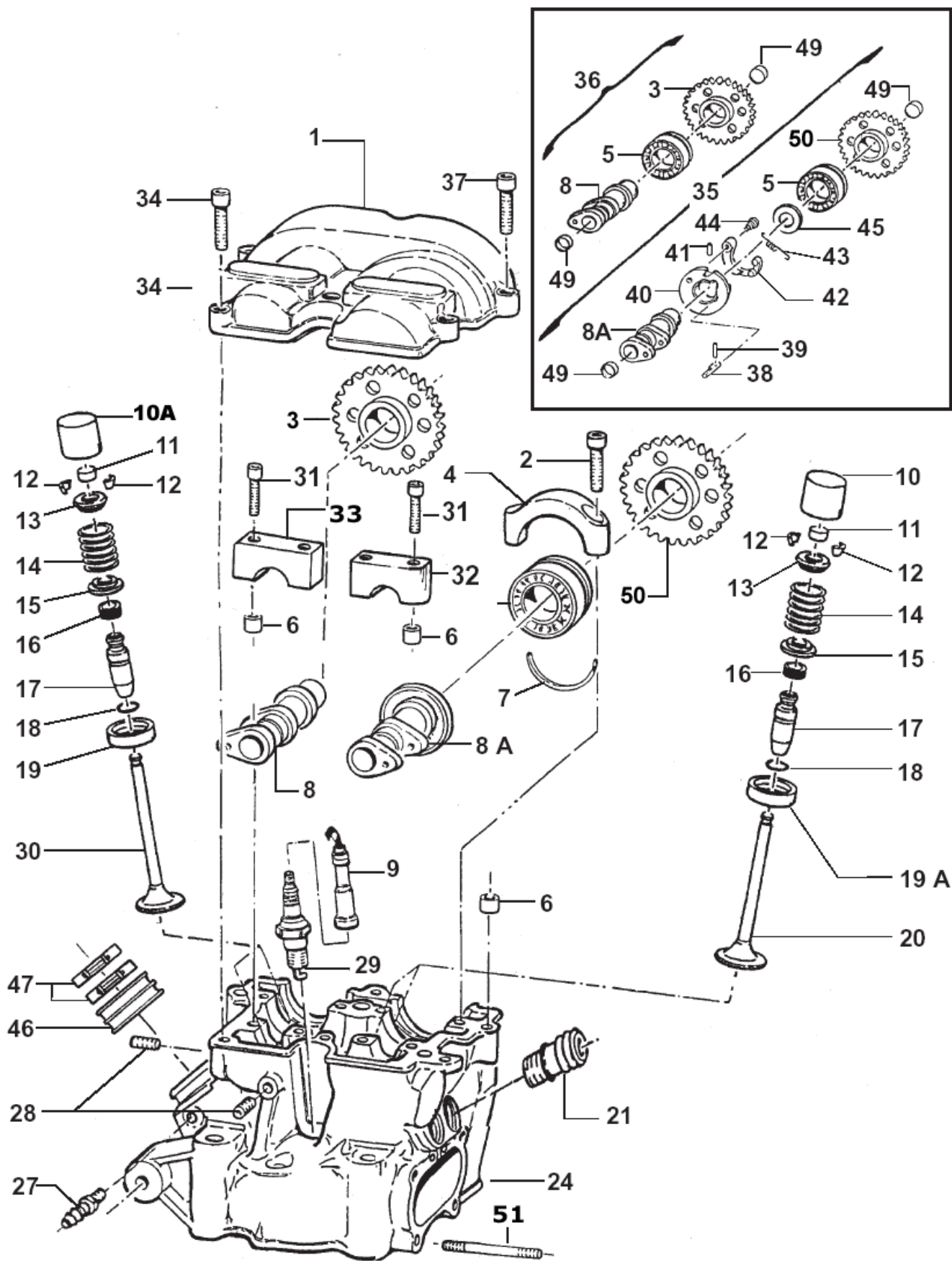
Part can not be sold separately

Tav. 01 - Basamento + Cilindro + Testa



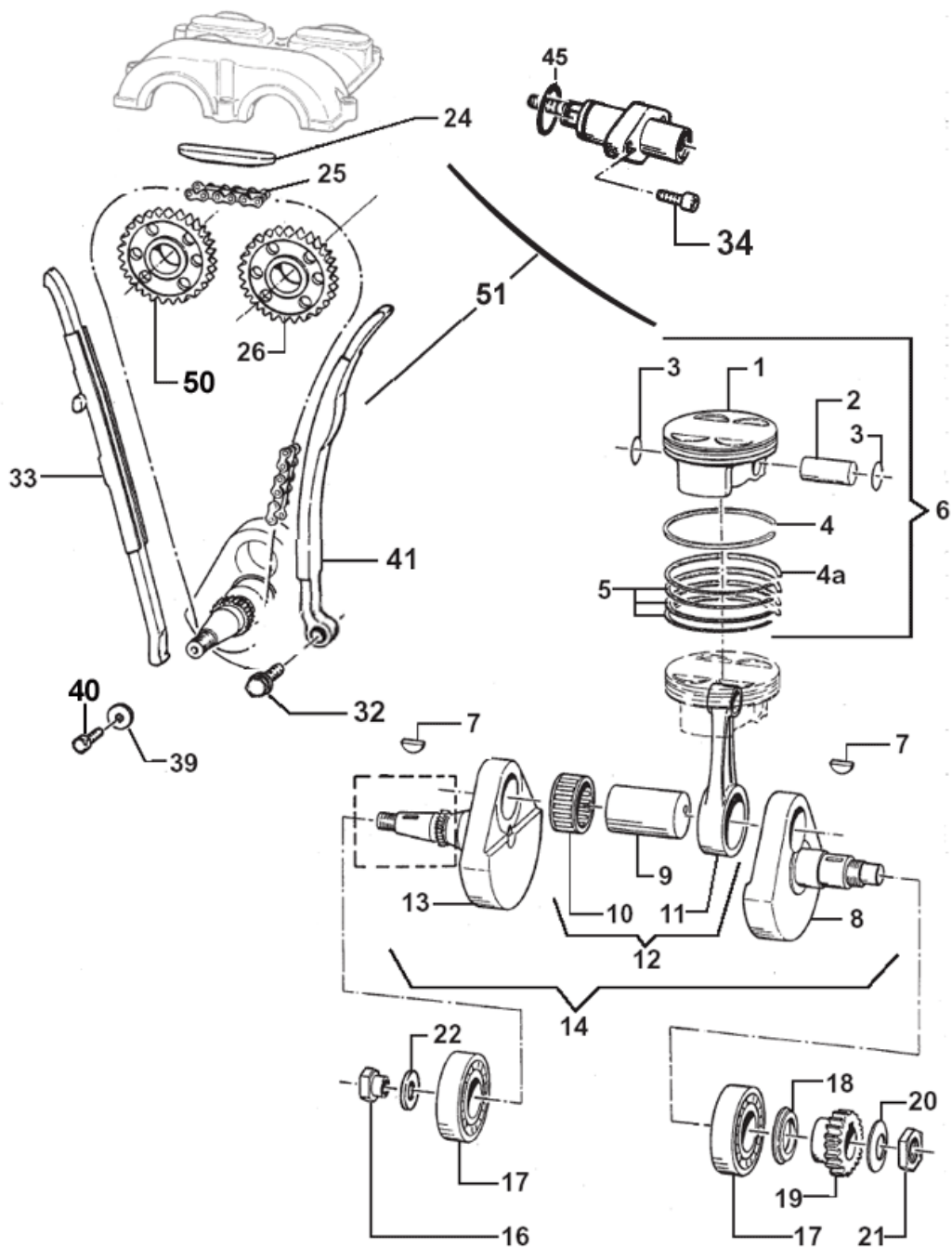
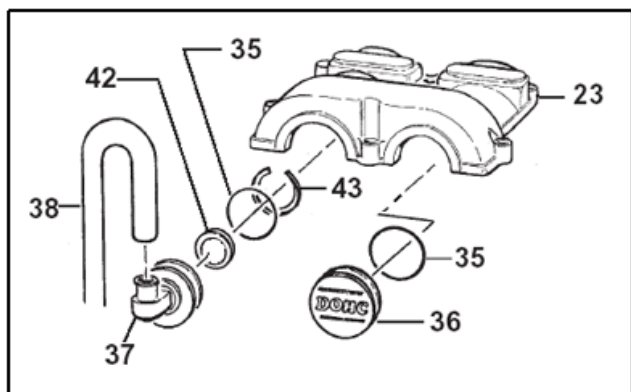
Pos	Codice	Q.tà	'09	Note	Descrizione	Pos	Codice	Q.tà	'09	Note	Descrizione
1	F30790	1			COPERCHIO TESTA	24	F66510	1			FILTRO OLIO HF
2	F49962	4			DADO M 10 x 1,25 FLANGIATO CHIAVE 14	25	F12300	1			O-RING FILTRO OLIO
3	F49919	3			GRANO 6 X 6	26	F30809	1			COPERCHIO FILTRO OLIO
4	F02751	1			TESTA NUDA	27	F30791	1			COPERCHIO FRIZIONE
5	F49958	4			PRIGIONIERO M 10 X 153.5 P. 1,25	28	F05820	1			GUARNIZIONE COPERCHIO FRIZIONE
6	F05811	1			GUARNIZIONE TESTA	30	F49905	1			TAPPO OLIO NUDO X CALAMITA
7	F26301	4			GRANO 14,1 X 9,5 F. 12,2	31	F49933	1			RONDELLA ALLUMINIO
8	F01706	1			CILINDRO	32	49310	1			CALAMITA
9	F49955	2			PRIGIONIERO M 6 X 106	33	F32511	1			FILTRO ASPIRAZIONE POMPA
10	F49925	1			TAPPO CARICO OLIO M 20 X 1.5	34	F32512	1			TAPPO FILTRO ASPIRAZIONE
11	F49920	1			RONDELLA ALLUMINIO	35	F12311	1			O-RING 2118
12	F05815.1	-			GUARNIZIONE CIL/BAS METALLO Sp. 0,4	36	F12312	1			O-RING 4067
	F05815.2	-			GUARNIZIONE CIL/BAS METALLO Sp. 0,5	37	49027	2			PRIGIONIERO M 8 X 58
	F05815.3	-			GUARNIZIONE CIL/BAS METALLO Sp. 0,6	38	49640	2			DADO M 8 FLANGIATO
	F05815.4	-			GUARNIZIONE CIL/BAS METALLO Sp. 0,3	39	F49800	1			TAPPO CARTER ACCENSIONE
13	F26403	1			TUBO DI COLLEGAMENTO	40	F12313	1			O-RING TAPPO
14	12019	1			O-RING	41	F26428	2			BOCCOLA CENTRAGGIO CARTER 12 X 13
15	F05821	1			GUARNIZIONE CARTER TRASMISSIONE	42	F26383	2			BOCCOLA CENTRAGGIO 8 X 9.5 F6.2
16	F30793	1			CARTER ESTERNO TRASMISSIONE/FRIZ.	43	F12302	1			O-RING
17	F30792	1			CARTER ACCENSIONE ES	44	F49905.1	-			TAPPO OLIO COMPLETO DI CALAMITA
	F30794	1			Carter accensione senza motorino	45	49508	2			VITE TCEI 8 X 60
18	F05823	1			GUARNIZIONE CARTER ACCENSIONE ES	46	F49939	2			RONDELLA RAME D. 8,5 X 13 X 1,5
	F05824	1			Guarnizione carter accensione senza motorino						
19	F30928	1	'09	☒	CARTER MOTORE LATO ACCENSIONE ES						
	F30929	1	'09	☒	Carter motore lato accensione senza motorino						
20	F30800	1		☒	CARTER MOTORE LATO FRIZIONE ES						
	F30798	1		☒	Carter motore lato frizione senza motorino						
21	F30930	-	'09		BASAMENTO MOTORE ES						
	F30931	-	'09		Basamento motore senza motorino						
22	F05822	1			GUARNIZIONE POMPA ACQUA						
23	F30796	1			COPERCHIO POMPA ACQUA						

Tav. 02 - Testa Motore



Pos	Codice	Q.tà	'09	Note	Descrizione	Pos	Codice	Q.tà	'09	Note	Descrizione
1	F30790	1			COPERCHIO TESTA	24	F02751	1			TESTA CILINDRO NUDA
2	49486	4			VITE TCEI 6 X 30						
3	F40885	1			RUOTA DENTATA ASP. CATENA LARGA Z 32	27	49003	1			RACCORDO
4	F30811	2	☒		CAPPELLO CUSCINETTO ALBERO CAMME	28	F49919	2			GRANO 6 x 6
5	F03353	2			CUSCINETTO 60/22 C3	29	F06101	1			CANDELA NGK CR 8 E
6	F26383	4			GRANO RIFERIMENTO 6,2 x 8 x 9,5	30	F14139	2			VALVOLA ASPIRAZIONE TITANIO
7	F26317	2			SEMI-ANELLO RITEGNO CUSCINETTO						
8	F28653	1			ALBERO A CAMME ASPIRAZIONE	31	49487	4			VITE TCEI 6 X 35
8A	F28574	1			ALBERO A CAMME SCARICO	32	F30726	1	☒		CAPPELLO ALBERO A CAMME SCARICO
9	F21401	1			PIPETTA CANDELA	33	F30724	1	☒		CAPPELLO ALBERO A CAMME ASPIRAZIONE
10	F26361	2			BICCHIERINO Ø 25	34	49478	4			VITE TCEI 5 X 30
10A	F26362	2			BICCHIERINO Ø 28	35	F28609	-			ALBERO A CAMME SCARICO CPL
11	F26337	4			PASTICCA 1.50 1.55 1.60 1.65 1.70 1.75 1.80 1.90 1.95 2.05 2.10 2.15 2.20 2.25 2.30 2.35 2.40 2.45 2.50 2.55 2.60 2.65 2.70 2.75 2.80 2.90 2.95 3.00 3.05	36	F28681	-			ALBERO A CAMME ASPIRAZIONE CPL
12	F14151	8			SEMICONO VALVOLE TITANIO	37	49535	2			VITE TCEI 5 X 35
13	F26412	4			PIATTELLO SUP. MOLLA	38	F26345	1			CAMMA ROTANTE
14	F16415	4			MOLLA VALVOLA (ROSSA)	39	F19505	1			RULLINO D. 2.5 X 13.8
15	F26432	4			PIATTELLO INFERIORE MOLLA	40	F26343	1			FLANGIA DECOMPRESSORE
16	F04351	4			PARAOLIO VALVOLA	41	F19504	1			RULLO D. 4 X 8
17	F26393	4	☒		GUIDA VALVOLA SINTERIZZATA	42	F26344	1			LEVA DECOMPRESSORE
18	F49910	4			ANELLO RW D.10	43	F16410	1			MOLLA DECOMPRESSORE AUT.
19	F26339	2	☒		SEDE VALVOLA ASPIRAZIONE	44	F26346	1			PERNO DA RIBATTERE
19A	F26340	2	☒		SEDE VALVOLA SCARICO	45	F26359	1			DISTANZIALE
20	F14140	2			VALVOLA SCARICO TITANIO	46	F13255	1			COLLETORE ASPIRAZIONE
21	F28515	2			RACCORDO ACQUA	47	F51101	2			FASCETTA SM9 D. 56
						49	F26377	4			TAPPO ALBERO A CAMME
						50	F40886	1			RUOTA DENTATA SCA CATENA LARGA
						51	49151	1			PRIGIONIERO SCARICO M 6 X 27

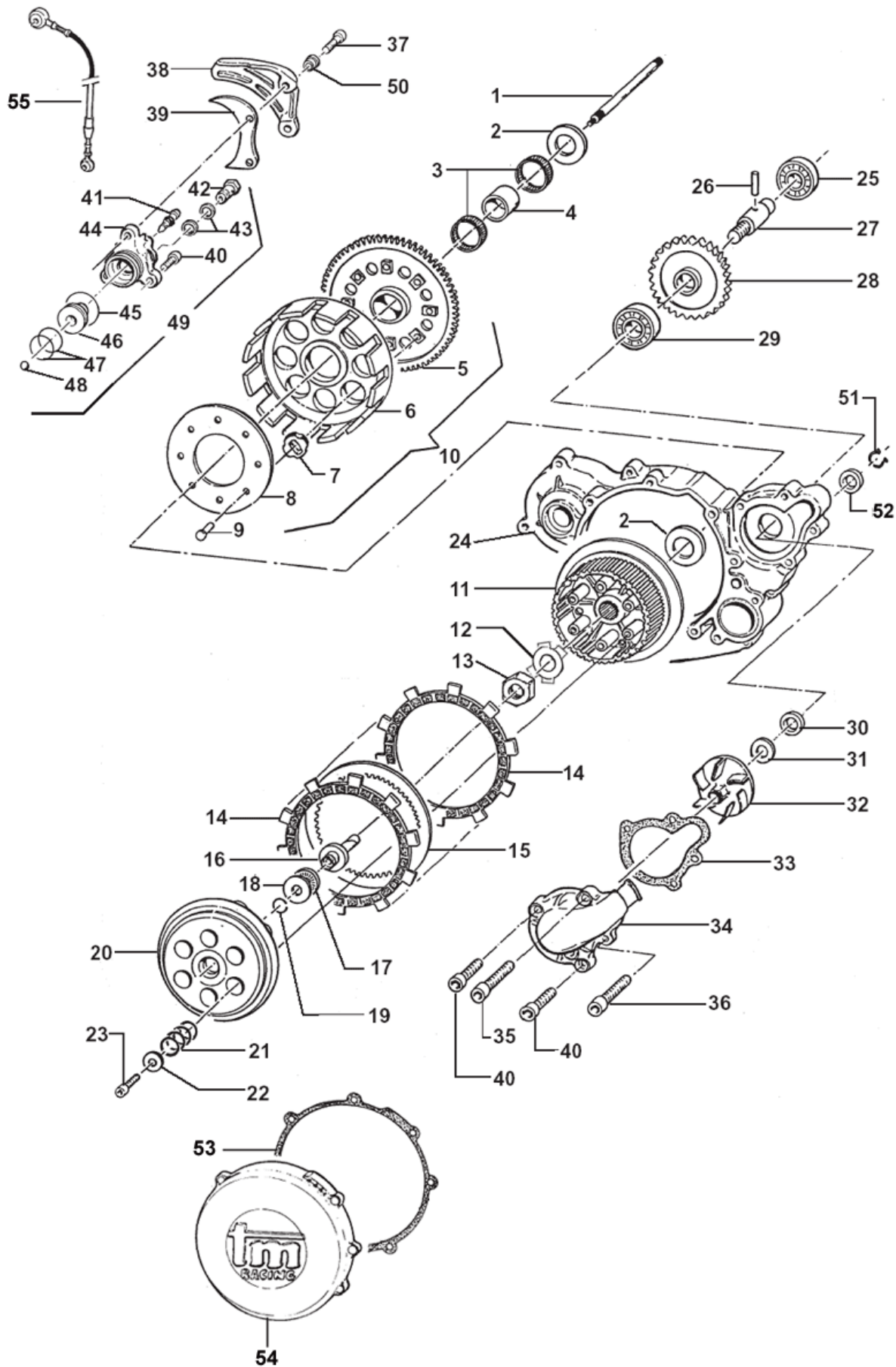
Tav. 03 – Albero Motore + Pistone



Pos	Codice	Q.tà	N	Descrizione	Pos	Codice	Q.tà	'09	Note	Descrizione
1	-----	-		PISTONE NUDO NON FORNITO	14	F18844	-			ALBERO MOTORE CPL VOLANO GRANDE
						F18845	-			ALBERO MOTORE CPL VOLANO PICCOLO
2	F09379	1		SPINOTTO PER PISTONE PISTONE F10758	16	49657	1			DADO FLANGIATO M 12 X 1.25
3	F09380	2		ANELLINI SPINOTTO PER PISTONE F10758	17	F03357	2			CUSCINETTO 6206 C4
4	F11371	1		KIT SEGMENTI D. 77	18	F26354	1			DISTANZIALE PIGNONE
4A	-----	-		INCLUSO NEL KIT SEGMENTI	19	F40814	1			PIGNONE COPPIA PRIMARIA Z 18
5	-----	-		INCLUSO NEL KIT SEGMENTI	20	F49917.1	1			MOLLA A TAZZA Ø 20 EST. 35mm
6	F10758.00	-		PISTONE WISECO COMPLETO .00	21	F49916	1			DADO ALBERO MOTORE M 20 X 1.25
	F10758.01	-		PISTONE WISECO COMPLETO .01	22	49613	1			RONDELLA ACCIAIO Ø 12
	F10758.02	-		PISTONE WISECO COMPLETO .02	23	F30790	1			COPERCHIO TESTA
					24	F70309	1			PATTINO SUPERIORE CATENA DISTR.
					25	F70344	1			CATENA DISTRIBUZIONE 118 LARGA
					26	-----	-			VEDI TAVOLA N°02
					28	F70329	1			TENSIONATORE MANUALE CPL
7	49012	2		CHIAVETTA						
8	F18821	1		SEMIALBERO LATO FRIZIONE VOL. GRANDE						
	F18843	1		SEMIALBERO LATO FRIZIONE VOL. PICCOLO						
9	F18734	1		ASSE ACCOPPIAMENTO Ø 30	32	F49826	1	'09		VITE SPECIALE FISSAGGIO PATTINO
10	F17202	1		GABBIA ARGENTATA Ø 30	33	F70338	1			PATTINO FISSO CATENA LARGA
11	F18733	1		BIELLA NUDA	34	49552	2			VITE BUTTON 6 X 20
12	F18754	-		BIELLA COMPLETA	35	F12307	2			O-RING COPERCHIO CAMME
13	F18840	1		SEMIALBERO LATO ACC. VOLANO GRANDE	36	F30832	1			TAPPO A CAMME
	F18842	1		SEMIALBERO LATO ACC. VOLANO PICCOLO	37	F30833	1			TAPPO CON SFIATO
					38	F65105	0,4			TUBO SFIATO OLIO (MT)
					39	F49817	1			ROSETTA SPECIALE D.6 SVAS. LARGA
					40	49399	1			VITE TSEI 5 X 12
					41	F70339.250	-			PATTINO MOBILE CATENA LARGA
					42	F32517	1			FILTRO A RETE
					43	F49802	1			SEEGER BR 32
					45	12012	1			O-RING ORM 0220-25
					50	-----	-			VEDI TAVOLA N°02
					51	F70354	1			TENSIONATORE AUTOMATICO A CRICCHETTO CPL

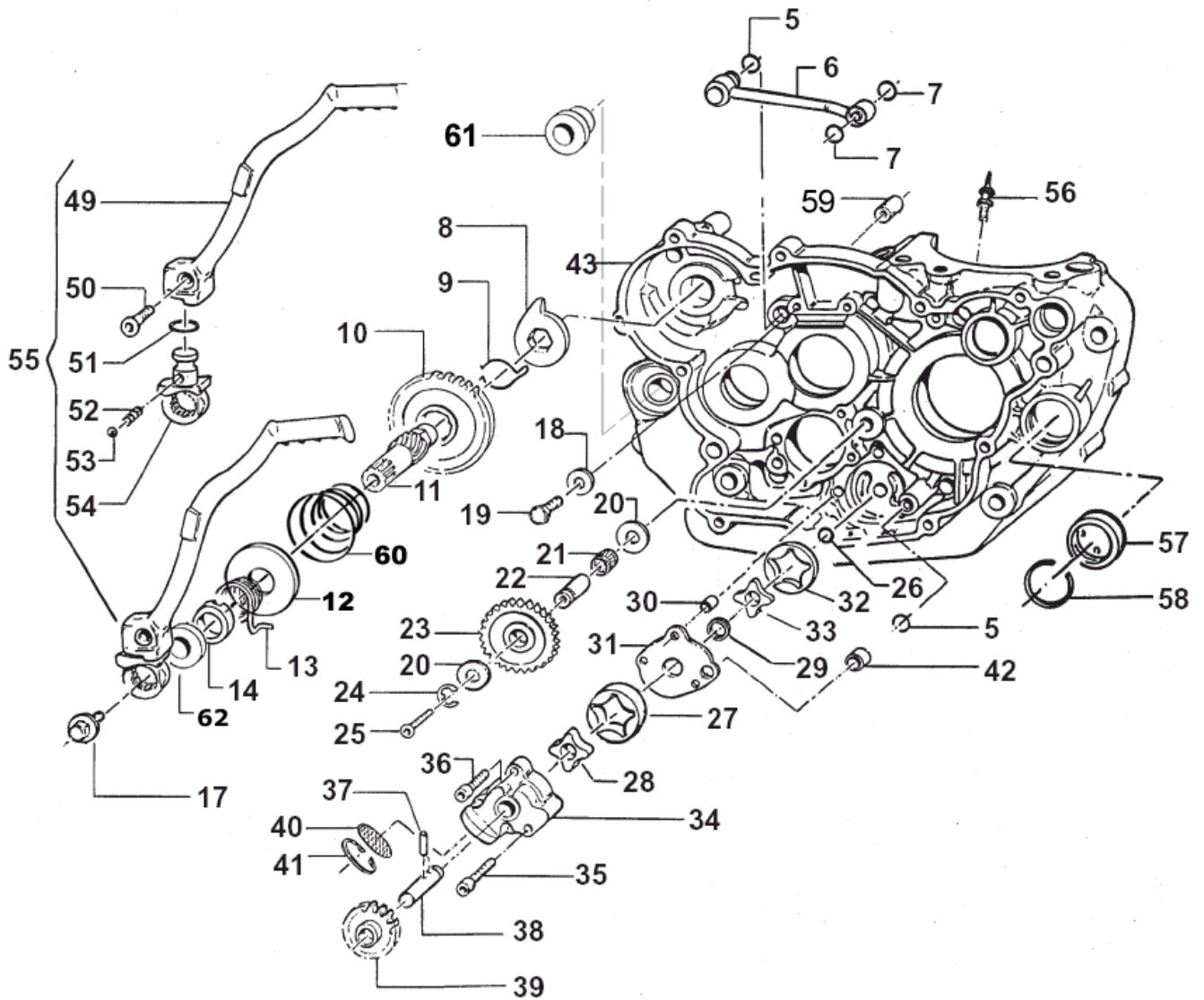


Tav. 04 – Frizione + Pompa Acqua



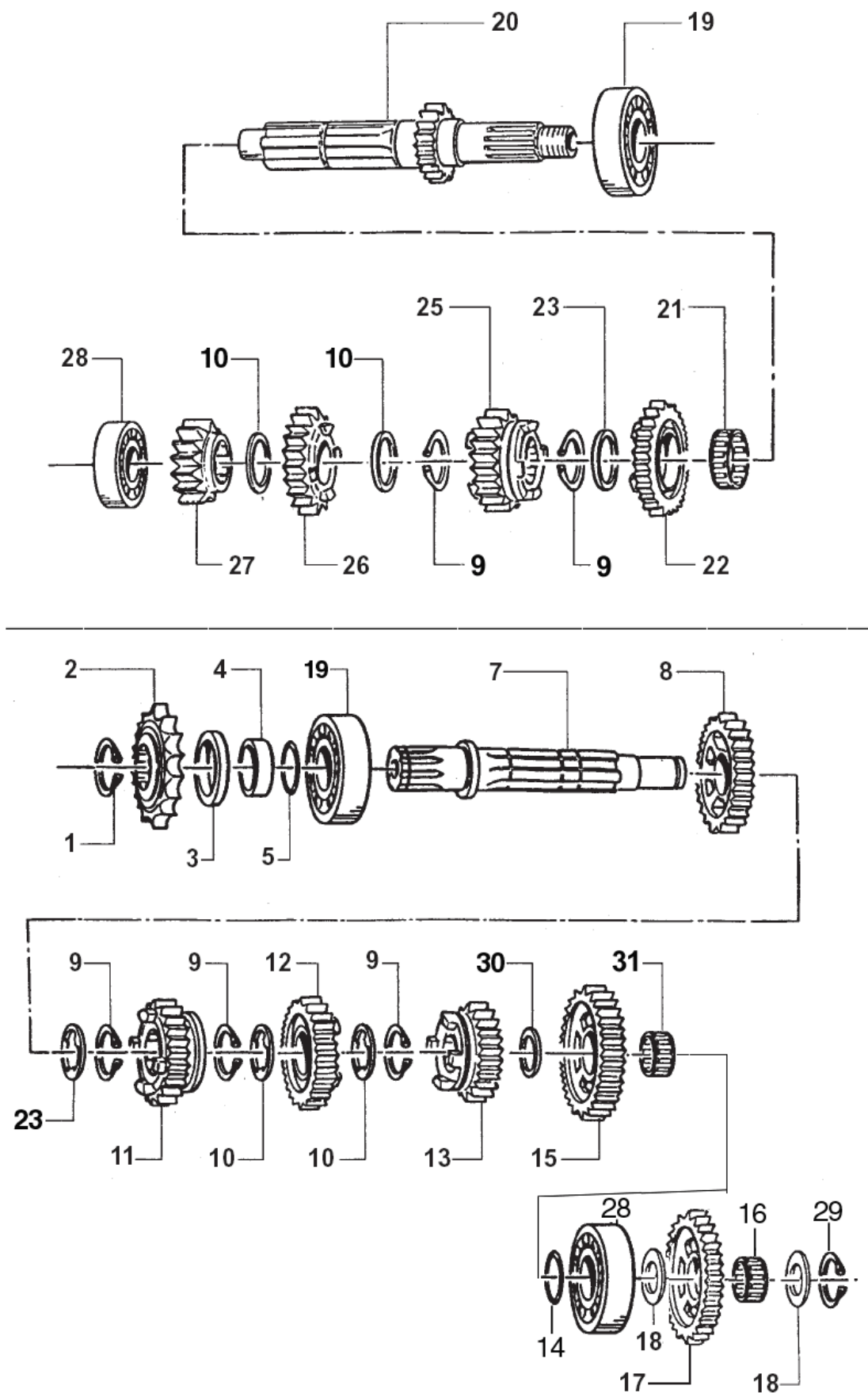
Pos	Codice	Q.tà	'09	Note	Descrizione	Pos	Codice	Q.tà	'09	Note	Descrizione
1	35285	1			ASTINA FRIZIONE	32	F28566	1		(1)	GIRANTE POMPA ACQUA (Solo per F28504)
2	48250	2			SPESSORE COPPIA PRIMARIA		F28661	1	'09	(2)	Impeller (Only for F28504) GIRANTE POMPA ACQUA (Solo per F28660)
3	19050	2			GABBIA COPPIA FRIZIONE						Impeller (Only for F28660)
4	26252	1			DISTANZIALE	33	F05822	1			GUARNIZIONE POMPA ACQUA
5	F40815	1			CORONA Z 67	34	F30796	1			COPERCHIO POMPA ACQUA
6	25251	1			CAMPANA FRIZIONE	35	49570	1			VITE TCEI 5 X 50
7	21005	8			GOMMINO	36	49578	1			VITE TCEI 5 X 55
8	35262	1			DISCO BATTUTA GOMMINI	37	49535	2			VITE TCEI 5 X 35
9	49202	8			CHIODO	38	40023.2	1			PROTEZIONE
10	F40837	-			COPPIA PRIMARIA CPL	39	40022	1			PROTEZIONE PIGNONE
11	25250	1			TAMBURELLO FRIZIONE	40	49476	3			VITE TCEI 5 X 20
12	35050	1			RONDELLA TAMBURELLO	41	35264	1			VITE SPURGO OLIO
13	49060	1			DADO TAMBURELLO	42	F49801	1			VITE TE M6 SPECIALE Screw
					FRIZIONE CON DISCHI ACCIAIO 1 mm						
14	F35505	9			DISCO FRIZIONE SA321NR (NERO)		69093	1	'09	(3)	BULLONE 10 X 1 (Solo per F30920) Nut (Only for F30920)
15	F35513	8			DISCO FRIZIONE ACCIAIO 1 mm	43	49104	2			RONDELLA ALLUMINIO Washer
				Opt.	FRIZIONE CON DISCHI ACCIAIO 1,5 mm		69034	2	'09	(3)	RONDELLA (Solo per F30920) Washer (Only for F30920)
14	F35505	8			DISCO FRIZIONE SA321NR (NERO)	44	F30789	1			CILINDRETTO FRIZIONE Cylinder, clutch
	35254	7			DISCO FRIZIONE ACCIAIO 1,5 mm	F30920		1	'09	(3)	CILINDRETTO FRIZIONE Cylinder, clutch
16	35047	1			FUNGO FRIZIONE IDRAULICA	45	12252	1			O-RING COPERCHIETTO O-Ring
17	19022	1			GABBIA A RULLI RADIALE	46	35256	1			PISTONE POMPA Piston
18	19023	1			RONDELLA		F35543	1	'09	(3)	PISTONE POMPA (Solo per F30920) Piston (Only for F30920)
19	09006	1			ANELLO	47	12258	2			O-RING PISTONE O-Ring
20	25253	1			PIATTO SPINGIDISCO	48	19052	1			SFERA Ball
21	16256	6			MOLLA FRIZIONE	49	F30840	-			CILINDRETTO FRIZIONE CPL Cylinder Assy, clutch
22	49604	6			RONDELLA 6 X 18		F30921	-	'09		CILINDRETTO FRIZIONE CPL Cylinder Assy, clutch
23	49484	6			VITE TCEI 6 X 20	50	26211	2			BOCCOLA PROTEZIONE PIGNONE
24	F30793	1			CARTER ESTERNO FRIZIONE	51	F49913	1			SEEGER
25	F03350	1			CUSCINETTO POMPA ACQUA	52	F04352	1			PARAOLIO 14 X 22 X 4
26	F19500	1			RULLINO 3 X 17,8	53	F05820	1			GUARNIZIONE COPERCHIO FRIZIONE
27	F28504	1			ALBERINO POMPA ACQUA Shaft, water pump	54	F30791	1			COPERCHIO FRIZIONE
	F28660	1			ALBERINO POMPA ACQUA Ø 8 Shaft, water pump	55	35263.05	1			TUBO FRIZIONE IDR. PER F30840
28	F40816	1			RUOTA DENTATA POMPA ACQUA Z 26	55	F35503	1	'09		TUBO FRIZIONE IDR. PER F30921
29	F03351	1			CUSCINETTO POMPA ACQUA						
30	F04360	1		(1)	PARAOLIO 12 X 22 X 7 Oil Seal (Only for F28504)						
	04017	1	'09	(2)	PARAOLIO 8 X 22 X 7 (solo per F28660) Oil seal (Only for F28660)					(1)	Solo per Alberino Pompa Acqua F28504 Only for Water pump shaft F28504
31	F48350	1		(1)	RANELLA 8.4 X 15 X 1 (Solo per F28504) Washer (Only for F28504)					(2)	Solo per Alberino Pompa Acqua F28660 Only for Water pump shaft F28660
	49696	1	'09	(2)	RANELLA 6 X 12 X 1 (Solo per F28660) Washer (Only for F28660)					(3)	Solo per F30920 Only for F30920

Tav. 05 – Pompa olio + Messa in moto



Pos	Codice	Q.tà	'09	Note	Descrizione	Pos	Codice	Q.tà	'09	Note	Descrizione
5	F12302	2			O-RING 108	41	F49915	1			SEEGER I28 FILTRO COPPA OLIO
6	F32506	1			CONDOTTO OLIO	42	F26303	1			GRANO 9 X 12 X 10
7	F12301	2			O-RING 106	43	F30800	1		☒	CARTER MOTORE LATO FRIZ. ES
8	26254	1			LEVA BATTUTA M/M		F30798	1		☒	Carter motore lato frizione senza motorino
9	16254	1			MOLLA INGRANAGGIO M/M	49	F43359	1			LEVA M/M NUDA
10	F40805	1			INGRANAGGIO SCORREVOLE M/M Z 32	50	49406	1			VITE TSEI 6 X 20
11	F28508.2	1			ALBERINO M/M	51	12260	1			O-RING
12	F26399	1			PIATTELLO MOLLA DI CONTRASTO M/M	52	16039	1			MOLLA
13	16253	1			MOLLA M/M	53	43250.03	1			SFERA
14	26253	1			DISTANZIALE MOLLA M/M	54	F43360	1			MOZZETTO
						55	F43361	-			LEVA M/M COMPLETA
17	49369	1			VITE TE F/R 8 X 10	56	F32515	1			UGELLO LUBRIFICAZIONE
18	49604	1			RONDELLA	57	F04355	1			OBLO' LIVELLO OLIO
19	49441	1			VITE TE 6 X 20	58	F49923	1			SEEGER
20	19021	2			RONDELLA AS 1024	59	26041	1			GRANO CENTRAGGIO D. 7 X 8 F 5,2
21	F19501	1			GABBIA A RULLI 10 X 13 X 10	60	F16416	1			MOLLA DI CONTRASTO M/M
22	F28501	1			ALBERINO RUOTA FOLLE	61	F26384	2			BOCCOLA ATTACCO MOTORE 30 x 17 F 16
23	F40802	1			RUOTA DENTATA FOLLE Z 22	62	04102	1			PARAOLIO LEVA M/M 30 X 20 X 7
24	F49903	1			SEEGER						
25	49429	1			VITE TSEI 4 X 35						
26	F49902	1			SEEGER						
27	F32502	1			ROTORE EST. ALTO POMPA OLIO						
28	F32503	1			ROTORE INT. ALTO POMPA OLIO						
29	F04354	1			PARAOLIO 12 X 16 X 3						
30	F26304	1			GRANO 6.5 X 8 X 9.5						
31	F32501	1			SEPARATORE POMPA OLIO						
32	F32513	1			ROTORE EST. BASSO POMPA OLIO						
33	F32514	1			ROTORE INT. BASSO POMPA OLIO						
34	F30706	1			POMPA OLIO						
35	49488	1			VITE TCEI 6 X 40						
36	49486	2			VITE TCEI 6 X 30						
37	F19500	2			RULLINO 3 X 17.8						
38	F28533	1			ALBERINO POMPA OLIO						
39	F40801	1			RUOTA DENTATA POMPA OLIO Z 15						
40	F32500	1			FILTRO LAMIERA ASP POMPA OLIO						

Tav. 06 – Cambio END-MX-SMX-SMR/SMM

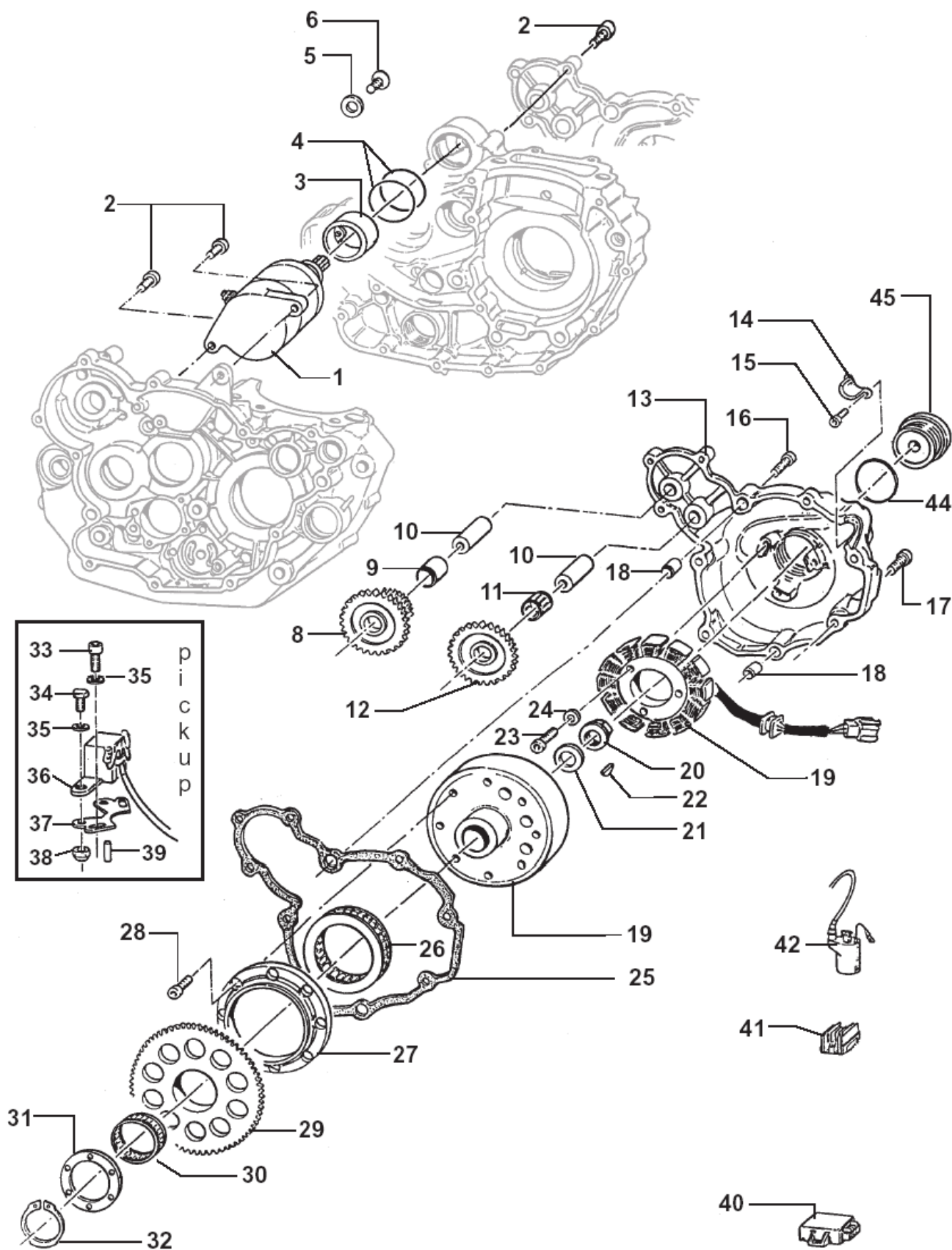


Pos	Codice	Q.tà	'08	Note	Descrizione	Pos	Codice	Q.tà	'08	Note	Descrizione
1	49252	1			SEEGER PIGNONE CATENA	16	19011	1			GABBIA A RULLI 17 X 21 X 10
2	40214	1			PIGNONE CATENA Z 13	17	40348	1			INGRANAGGIO INTERMEDIO M/M
	F40925	1			PIGNONE CATENA Z 14	18	48012	2			RASAMENTO
3	04101	1			PARAOLIO 40 X 30 X 7	19	03252	2			CUSCINETTO 6205 C3
4	26255	1			DISTANZIALE PIGNONE	20	40250	1			ALBERO PRIMARIO Z 15 MX SMX
5	12252	1			O-RING		40251	1			ALBERO PRIMARIO Z 14 END SMR SMM
7	40270	1			ALBERO SECONDARIO	21	19051	1			GABBIA A RULLI 25 X 29 X 10
8	40275	1			INGRANAGGIO 2° A.S. Z 25 END SMR SMM MX SMX	22	40262	1			INGRANAGGIO 5° A.P. Z 23 MX SMX SMR SMM
9	49255	5			SEEGER RETTIFICATO		40266	1			INGRANAGGIO 5° A.P. Z 24 END
10	48251	4			SPESSORE DENTELLATO	23	48254	2			SPESSORE 25.2 X 31.8 X 1
11	40279	1			INGRANAGGIO 4° A.S. Z 21 END SMR SMM MX SMX	25	40258	1			INGRANAGGIO 3° A.P. Z 19 END SMR SMM MX SMX
12	40277	1			INGRANAGGIO 3° A.S. Z 23 END SMR SMM MX SMX	26	40260	1			INGRANAGGIO 4° A.P. Z 21 END SMR SMM MX SMX
13	40281	1			INGRANAGGIO 5° A.S. Z 20 MX SMX SMR SMM	27	40255	1			INGRANAGGIO 2° A.P. Z 17 END SMR SMM MX SMX
	40280	1			INGRANAGGIO 5° A.S. Z 19 END	28	03251	2			CUSCINETTO 6203 C3
14	48253	1			SPESSORE CAMBIO 17 X 30 X 1	29	49253	1			SEEGER
15	40272	1			INGRANAGGIO 1° A.S. Z 27 MX SMX	30	48252	1			SPESSORE CAMBIO 20 X 29 X 1
	40273	1			INGRANAGGIO 1° A.S. Z 28 END SMR SMM	31	19012	1			GABBIA A RULLI 20 X 24 X 10

Tabella Cambio 250 4 Tempi

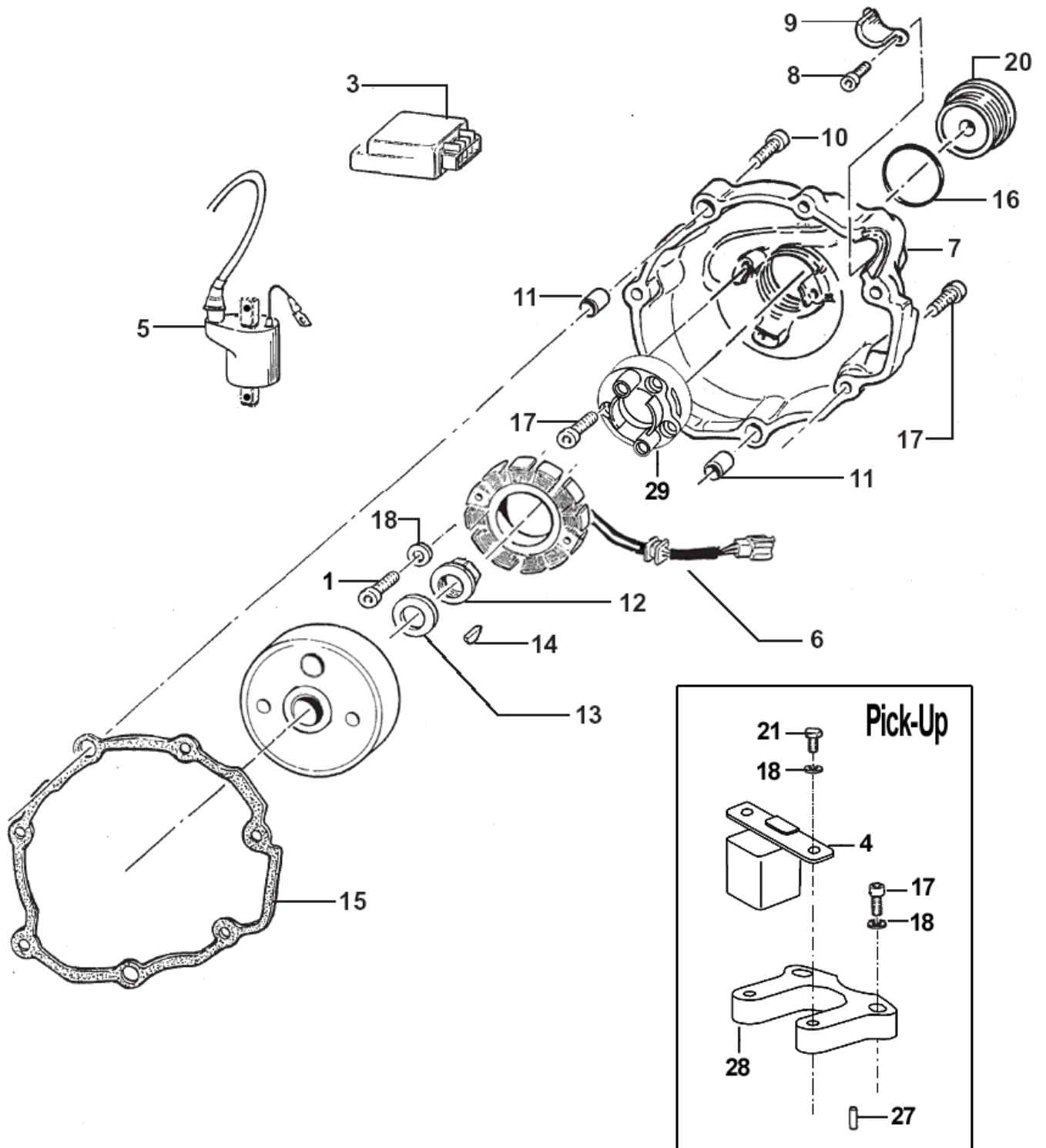
Marcia (Gear)						Primario (Mainshaft)		Secondario (Countershaft)		Rapporto
	END	SMR	SMM	MX	SMX	Codice (Code)	Denti (Teeth)	Codice (Code)	Denti (Teeth)	
1 [^]	X	X	X			40251	14	40273	28	2,000
				X	X	40250	15	40272	27	1,800
2 [^]	X	X	X	X	X	40255	17	40275	25	1,470
3 [^]	X	X	X	X	X	40258	19	40277	23	1,210
4 [^]	X	X	X	X	X	40260	21	40279	21	1,000
5 [^]		X	X	X	X	40262	23	40281	20	0,869
	X					40266	24	40280	19	0,792

Tav. 07 Avviamento elettrico + accensione E.S. con batteria (VOLANO GRANDE)



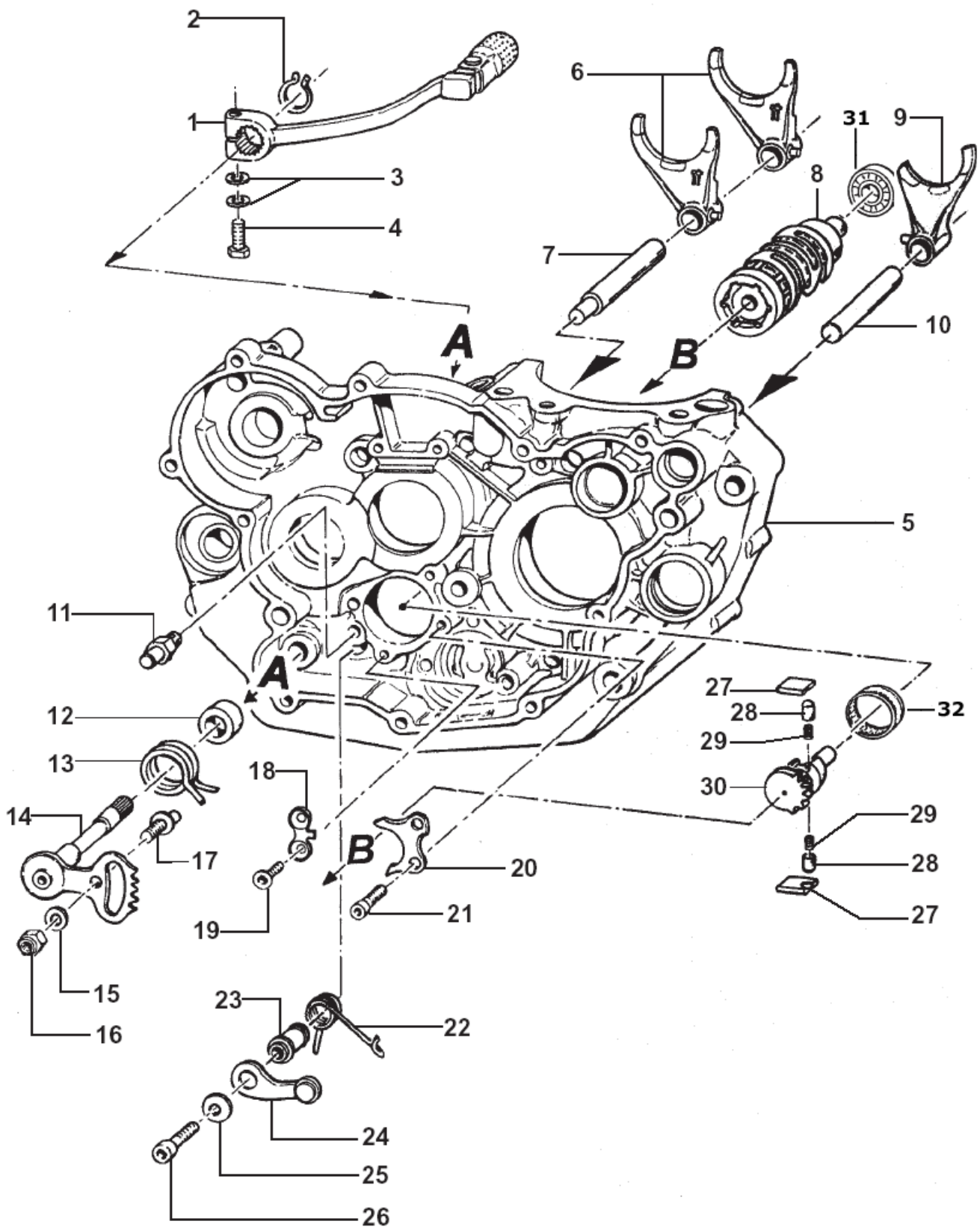
Pos	Codice	Q.tà	'09	Note	Descrizione	Pos	Codice	Q.tà	'09	Note	Descrizione
1	F68100	1			MOTORINO AVVIAMENTO	32	F49937	1			SEEGER ALBERO E 36
2	49484	5			VITE TCEI 6 X 20	33	49472	2			VITE TCEI 5 X 12
3	F26341	1			BOCCOLA CENTRAGGIO MOTORINO AVV.	34	49433	2			VITE TE 5 X 10
4	F12309	2			O-RING 2150	35	49601	4			RONDELLA 5 X 11
5	F49818	1			ROSETTA SPECIALE D.6 SVASATA						
6	49399	1			VITE TSEI 5 X 12	36	F15478	1			PICK-UP CON CONNETTORI PROTETTI
8	F40839	1			INGRANAGGIO DOPPIO AVV. ELETTRICO						
9	F19508	1			BOCCOLA BRONZO 10 X 13 X 18	37	F15414	1			PIASTRINO FISSAGGIO PICK-UP
10	F28568	2			ALBERINO LUNGO (10 X 44)	38	49633	2			DADO M5 AUTOBLOCCANTE BASSO
11	F19501	1			GABBIA A RULLI 10 X 13 X 10	39	F19504	1			RULLO 4 X 8
12	F40808	1			INGRANAGGIO FOLLE AVVIAMENTO	40	F15531.72	1			CENTRALINA MAPPATA 72
13	F30792	1			COPERCHIO ACCENSIONE						
14	F30708	1			PROTEZIONE CAVI ACCENSIONE	41	F15476	1			REGOLATORE ELETTRONICO CON CONNETTORI PROTETTI
15	49553	2			VITE TCEI 4 X 8						
16	49478	2			VITE TCEI 5 X 30						
17	49477	5			VITE TCEI 5 X 25	42	F15419	1			BOBINA KOKUSAN 4T
18	26041	2			GRANO CENTRAGGIO 7 X 8 F. 5,2	44	F12313	1			O-RING
						45	F49800	1			TAPPO CARTER ACCENSIONE
19	F15477	1			ACCENSIONE KOKUSAN 4T + PICK- UP CON CONNETTORI PROTETTI						
20	49657	1			DADO M 12 FLANGIATO						
21	49613	1			RONDELLA ACCIAIO 12						
22	49012	1			CHIAVETTA 5 x 7,5						
23	49477	3			VITE TCEI 5 X 25						
24	49601	3			RONDELLA 5 X 11						
25	F05823	1			GUARNIZIONE COP. ACCENSIONE						
26	F03354	1			RUOTA LIBERA MOTORINO AVV.						
27	F26385	1			ANELLO ESTERNO RUOTA LIBERA						
28	F49929	8			VITE TCE BASSA 6 X 15 (CLASSE 12.9)						
29	F40807	1			INGRANAGGIO CONDOTTO AVVIAMENTO						
30	F19506	1			GABBIA A RULLI 37 X 42 X 17						
31	F26327	1			RONDELLA ACCIAIO 37 X 50 X 2						

Tav. 08 – Accensione K.S. senza Batteria (VOLANO PICCOLO)



Pos	Codice	Q.tà	'09	Note	Descrizione
1	49535	2			VITE TCEI 5 X 35
3	F15532.72K	1			CENTRALINA MAPPATA 72K VOLANO PICCOLO
4	F15478	1			PICK UP
5	F15458	1			BOBINA KOKUSAN VOLANO PICCOLO
6	F15457	1			ACCENSIONE KOKUSAN + PICK-UP VOLANO PICCOLO
7	F30794	1			COPERCHIO ACCENSIONE
8	49553	2			VITE TCEI 4 X 8
9	F30708	1			PROTEZIONE CAVI ACCENSIONE
10	49478	2			VITE TCEI 5 X 30
11	26041	2			GRANO CENTRAGGIO 7 X 8 F. 5,2
12	49657	1			DADO M 12 FLANGIATO
13	49613	1			RONDELLA ACCIAIO 12
14	49012	1			CHIAVETTA 5 X 7,5
15	F05824	1			GUARNIZIONE COPERCHIO ACCENSIONE
16	F12313	1			O-RING
17	49477	10			VITE TCEI 5 X 25
18	49601	6			RONDELLA 5 X 11
20	F49800	1			TAPPO CARTER ACCENSIONE
21	49472	2			VITE TCEI 5 X 12
26	49633	2			DADO M5 AUTOBLOCCANTE BASSO
27	F19504	1			RULLO 4 X 8
28	F15489	1			PIASTRINO SUPPORTO PICK UP
29	F15481	1			ADATTATORE PER STATORE VOLANO PICCOLO

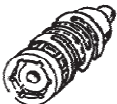


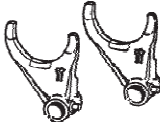

Tav. 09 Albero desmodromico + Forchette



Pos	Codice	Q.tà	'09	Note	Descrizione	Pos	Codice	Q.tà	'09	Note	Descrizione
1	43043	1			LEVA CAMBIO	12	26006	1			DISTANZIALE MOLLA LEVA CAMBIO
2	49212	1			SEEGER	13	16009	1			MOLLA RITORNO LEVA CAMBIO
3	49610	2			RONDELLA ACCIAIO 6	14	28100	1			ALBERO COMANDO
4	49441	1			VITE TE 6 X 20	15	49603	1			RONDELLA 6 X 12
5	F30839	1			BASAMENTO MOTORE ES	16	49638	1			DADO M 6 AUTOBLOCCANTE ALTO
	F30838	1			BASAMENTO MOTORE SENZA MOTORINO	17	26050	1			BATTUTA ECCENTRICA
6	F33306	2	'09		FORCHETTA ALBERO SECONDARIO Fork, Countershaft	18	26022	1			PIASTRINO FINE CORSA
	F33314	2	'09	Op.	FORCHETTA ALBERO SECONDARIO CROMATA Fork, Countershaft - Chrome Plated	19	49405	2			VITE TSCE 6 X 20 UMB
7	33256	1			PERNO FORCHETTE ALBERO SECONDARIO Bar, Fork Countershaft	20	26021	1			PIASTRINO RIENTRO CRICCHETTI
8	F33310	1	'09		ALBERO DESMODROMICO MAGGIORATO Drum, Gearshift	21	49483	2			VITE TCEI 6 X 16
9	F33305	1	'09		FORCHETTA ALBERO PRIMARIO Fork, Mainshaft	22	F16402	1			MOLLA BLOCCAMARCE
	F33313	1	'09	Op.	FORCHETTA ALBERO PRIMARIO CROMATA Fork, Mainshaft - Chrome Plated	23	26007	1			DISTANZIALE MOLLA BLOCCAMARCE
10	33255	1			PERNO FORCHETTA ALBERO PRIMARIO Bar, Fork Mainshaft	24	26095	1			PIASTRINO BLOCCAMARCE
11	26051	1			BATTUTA FISSA	25	49604	1			RONDELLA 6 X 18
						26	49485	1			VITE TCEI 6 X 25
						27	26060	1			CRICCHETTO CAMBIO SUPERIORE
							26061	1			CRICCHETTO CAMBIO INFERIORE
						28	26062	2			PUNTALE PER CRICCHETTO CAMBIO
						29	16012	2			MOLLA PER PUNTALE
						30	40310	1			INGRANAGGIO PORTACRICCHETTI
						31	03012	1			CUSCINETTO DESMO 6001 2 RS
						32	19041	1			ASTUCCIO A RULLI DHK 35/12

Combinazioni - Albero desmodromico + Forchette

Gearshift Drum and Forks

	ALBERO DESMODROMICO Drum, Gearshift	FORCHETTA ALBERO PRIMARIO Fork, Mainshaft	PERNO FORCHETTA ALBERO PRIMARIO Bar, Fork Mainshaft	FORCHETTA ALBERO SECONDARIO Fork, Countershaft	PERNO FORCHETTE ALB. SECONDARIO Bar, Fork Countershaft
					
Combinazione 2	F33310	F33305	33255	F33306	33256
Combinazione 3	F33310	F33313 Cromata Chrome Plated	33255	F33314 Cromata Chrome Plated	33256

Nota: Non sono ammesse combinazioni diverse.
Note: Differents combinations are not allowed.