

2006

Parts Catalogue

Frame

Telaio 2T

MX-END

Indice (Index)

Parte Anteriore Moto.....	Tav. 01
Radiatori + Serbatoio + Impianto Elettrico..... (Radiators + Fuel Tank + Wiring)	Tav. 02
Parte Posteriore Moto.....	Tav. 03
Sella + Cassa Filtro + Impianto Freni Posteriore.... (Seat + Air Filter Box + Rear Brake system)	Tav. 04
Forcelle Ohlins/Paioli..... (Front forks Ohlins/Paioli)	Pag. 10
Tabella montaggio Cerchi/Gomme..... (Table Rims/Tyres Assembly)	Pag. 11
Piastre Forcella Ohlins/Paioli..... (Triple clamp)	Pag. 11/12

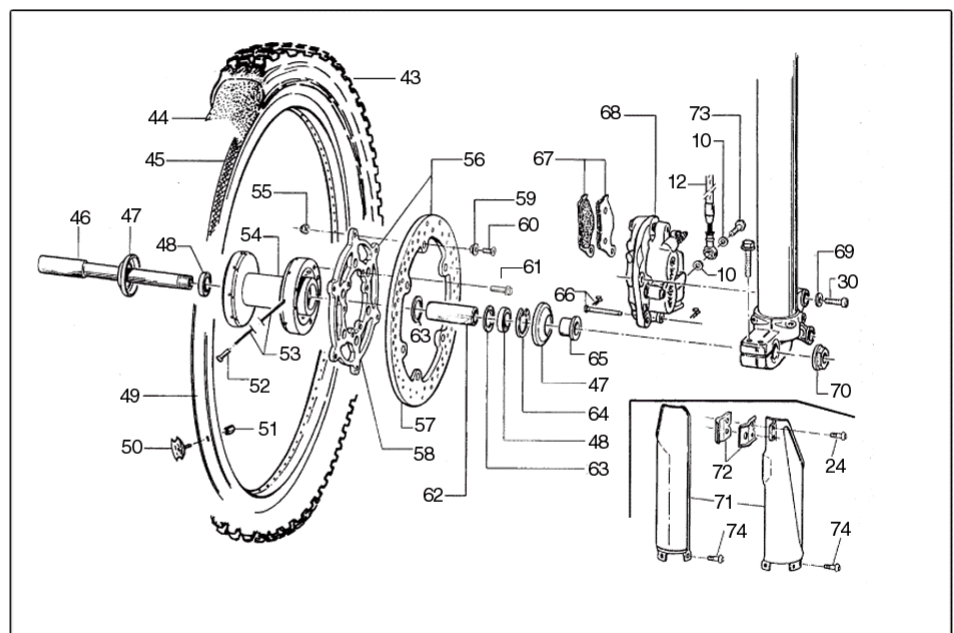
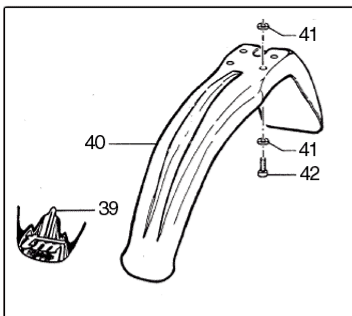
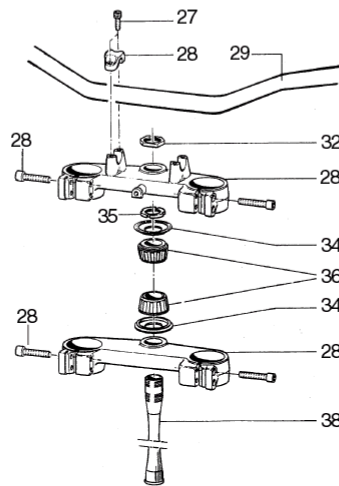
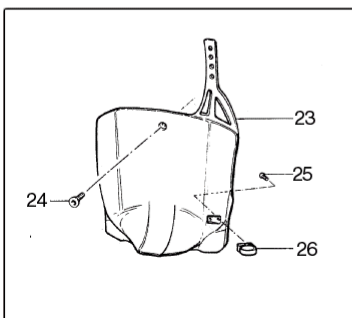
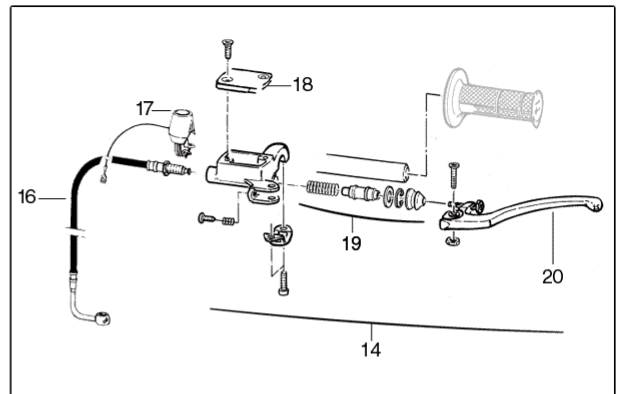
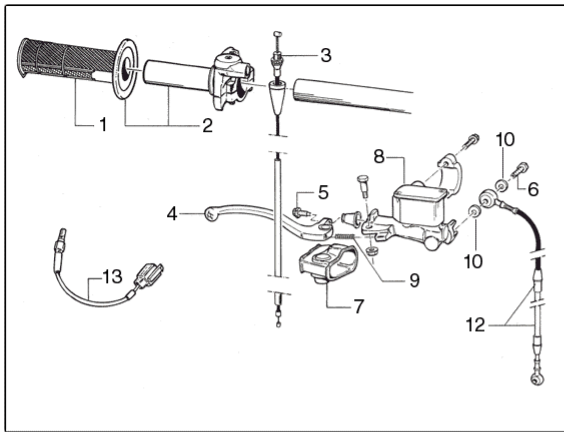
Tm Racing Spa
Via Fano 6
61100 Pesaro ITALY

Phone: +39 0721 25.113
Fax +39 0721 40.18.08 (Amministrazione)
Fax +39 0721 40.66.44 (Magazzino Ricambi)

Home Page: <http://www.tm racing.it>
E-mail: info@tm racing.it

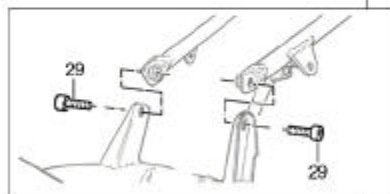
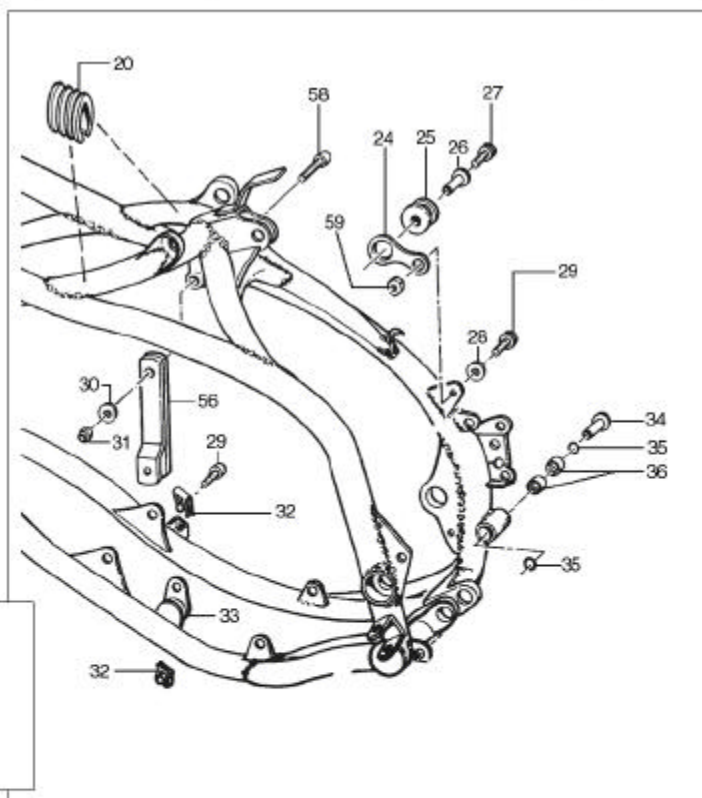
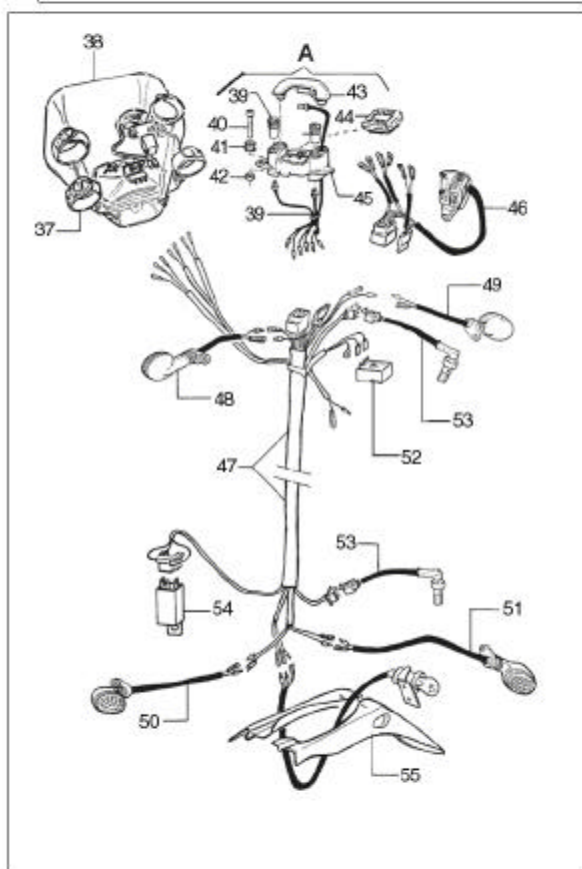
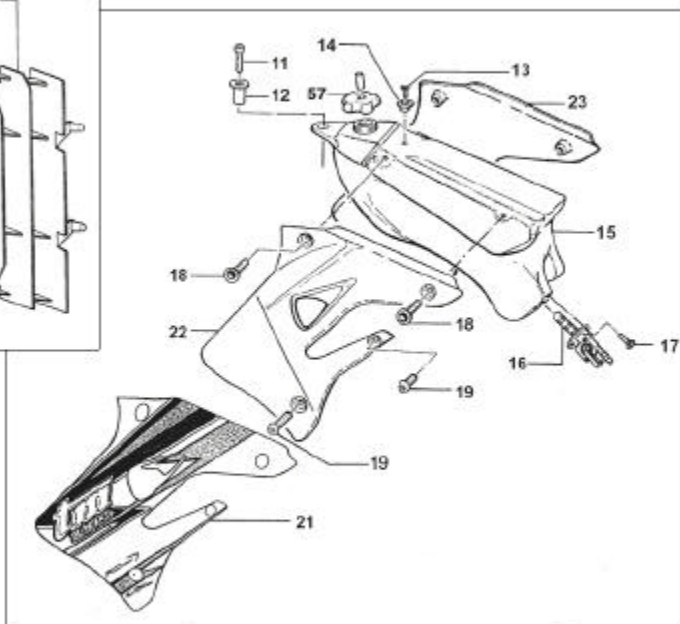
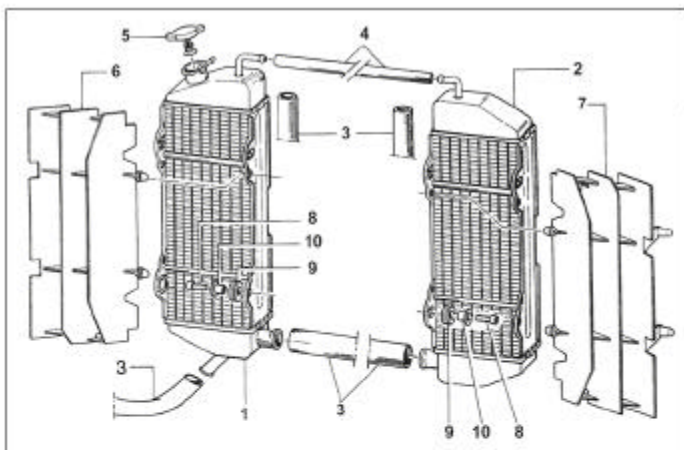
Ultimo aggiornamento (Last Update):
venerdì 11 agosto 2006

Tav. 01 – PARTE ANTERIORE MOTO



Pos	Codice	Q.tà	New	Descrizione	Pos	Codice	Q.tà	Descrizione
1	64009	-		MANOPOLE DOMINO (COPPIA) Domino grip (couple)	43	-----	-	VEDI TABELLA ALLEGATA See page 11
2	64017	1		COMANDO GAS DOMINO Throttle assy	44	80150	1	CAMERA ARIA 21 Tube
3	64036	1		CAVO GAS Throttle cable	45	70032	1	FLAP Flap
4	69316	-		LEVA FRENO POMPA NISSIN Brake lever	46	74036	1	PERNO RUOTA ANTERIORE OHLINS Axle, front wheel (Ohlins Fork)
5	69078	-		VITE REGOLAZIONE LEVA Adjusting screw, brake lever	74037	1	PERNO RUOTA ANTERIORE PAIOLI Axle, front wheel (Paioli Fork)	
6	69036	1		BULLONE 10 X 1,25 Bolt	47	69999	2	PROTEZIONE CUSCINETTO Seal, front wheel
7	69074	-		CUFFIA POMPA NISSIN Cover, rubber	48	03069	2	CUSCINETTO 61904 2RS Bearing
8	69073	1		POMPA FRENO NISSIN CPL Brake pump, Nissin	49	70050	1	CERCHIO ANTERIORE 160 X 21 Front Rim
9	69076	-		MOLLA LEVA FRENO Spring, brake lever	50	70030	1	FERMA COPERTONE ANTERIORE Tube stopper
10	69034	4		RONDELLA FRENO Washer	51	49671	1	DADO M 8 EXTRA ALTO Nut
12	69060	1		TUBO FRENO ANT. CROSS Front brake hose, CROSS	52	70063	36	NIPPOLO 3,5 Nipple
	69042.05	1		TUBO FRENO ANT. ENDURO + CAVO CONTAKM Front brake hose, ENDURO	53	70058	36	RAGGIO 230 X 3,5 Spoke
13	68061	1		INTERRUTTORE IDR. STOP 10 X 1,25 Stop switch	54	70002.1	-	MOZZO RUOTA ANTERIORE CPL Hub comp., front
14	64250	1		POMPA FRIZIONE IDRAULICA AJP Hydraulic Clutch pump, AJP	70002.3	1	MOZZO RUOTA ANTERIORE NUDO Hub, front	
16	35263.05	1		TUBO FRIZIONE IDRAULICA Clutch hose	55	49633	6	DADO M 5 AUTOBLOCCANTE BASSO Nut
	35266	1		TUBO FRIZIONE IDRAULICA 125 CROSS Clutch hose, 125cc Cross	56	69018.98	-	DISCO FRENO ANTERIORE D. 270 CPL Front Brake disk, assy
17	68014	1		PULSANTE DI MASSA ASAH Kill button	57	69018.1	1	DISCO FRENO ANTERIORE D. 270 NUDO Front brake disk
18	-	-		COPERCHIO SUPERIORE POMPA Cap, reservoir	58	69023	1	FLANGIA DISCO ANTERIORE Holder, brake disk
19	64252	-		KIT REVISIONE POMPA FRIZIONE Cylinder kit	59	69029	6	BOCCOLINA Collar
20	64251	-		LEVA FRIZIONE AJP Clutch lever	60	49401	6	VITE TSEI 5 X 16 Screw
23	67177	1	N	PORTANUMERO ANTERIORE BLU Front plate number Blue	61	49355	6	VITE TE F/R 6 X 16 Screw
24	49574	3		VITE TBCE 6 X 12 Screw	62	70026	1	DISTANZIALE INTERNO MOZZO Spacer
25	49798	2		VITE PARKER 4,2 X 13 Screw	63	70045	2	RONDELLA GOMMA 36 X 24 X 3 Washer, rubber
26	67062	1		PASSAFILO Holder	64	49262	1	SEEGER CUSCINETTO Snap ring
27	49502	4		VITE TCEI 8 X 30 Screw	65	70039	1	BOCCOLA CUSCINETTO Collar
	49501	4		VITE TCEI 8 X 25 (SOLO SU PIASTRE R.P.) Screw (Only for triple clamp Machined from block)	66	69165	-	PERNO PASTICCHE Pin, brake pads
28	-----	-		VEDI TABELLA ALLEGATA See page 11	67	69107	-	PASTIGLIE FRENO Brake pad
29	64053	1		MANUBRIO REIKON DSC 28 mm Handlebar	69117	-	PASTIGLIE FRENO SINTERIZZATE Brake pad,	
30	49503	2		VITE TCEI 8 X 35 Screw	68	69064	1	PINZA FRENO ANTERIORE BREMBO Front brake caliper
32	49080	1		DADO ALLUMINIO STERZO Nut, steering	69	49611	2	RONDELLA ACCIAIO 8 Washer
34	72002.02	2		PROTEZIONE CANOTTO STERZO Dust seal	70	49070	1	DADO PERNO RUOTA ANTERIORE Nut, front wheel axle
35	72008.98	1		GHIERA STERZO Nut	71	67107.05	1	PROTEZIONI FORCELLA USD BLU Fork guard Blue
36	03070	2		CUSCINETTO CONICO STERZO Bearing	72	67063	1	PASSAFILO Holder
38	72007.98	1		CANOTTO STERZO CROSS Steering stem, Cross	73	69033	1	BULLONE 10 X 1,5 Bolt
	72031	1		CANOTTO STERZO ENDURO Steering stem, Enduro	74	49571	6	VITE TBCE 6 X 7 Screw
39	94037.06	-	N	ADESIVO PARAFANGO ANTERIORE Sticker, front mudguard				
40	67131.05	1		PARAFANGO ANTERIORE Front mudguard				
41	49604	8		RONDELLA 6 X 18 Washer				
42	49356	4		VITE TE F/R 6 X 20 (2 X Cross) Screw				
	49359	2		VITE TE F/R 6 X 35 (Cross) Screw				

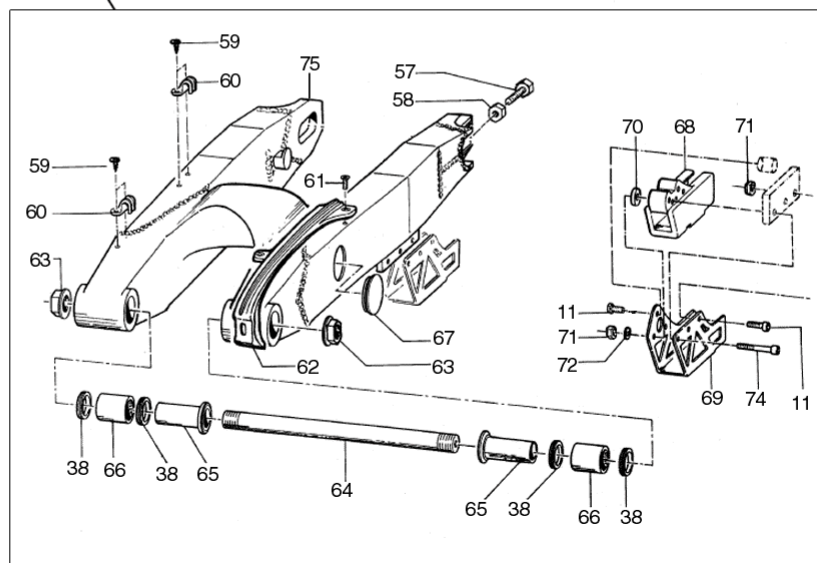
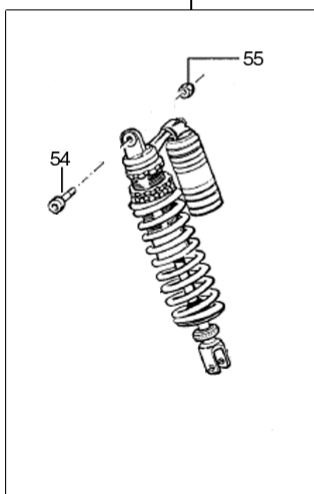
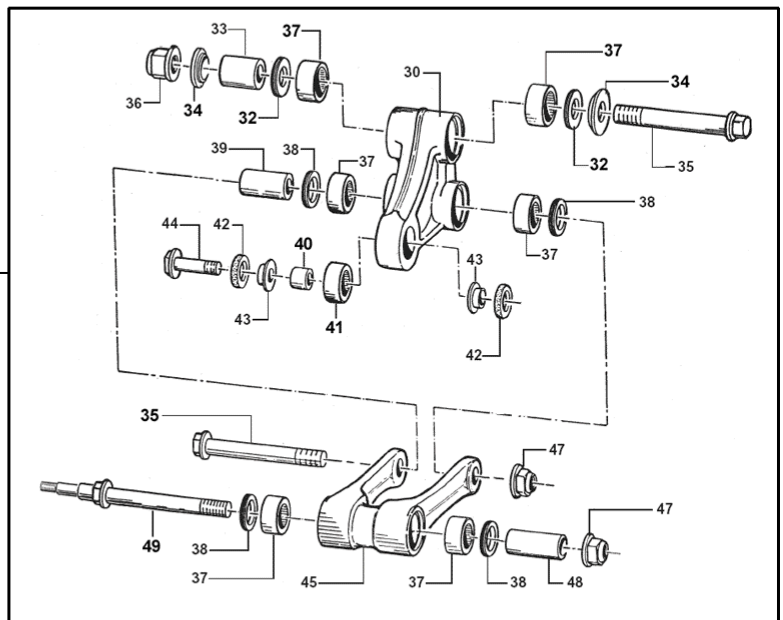
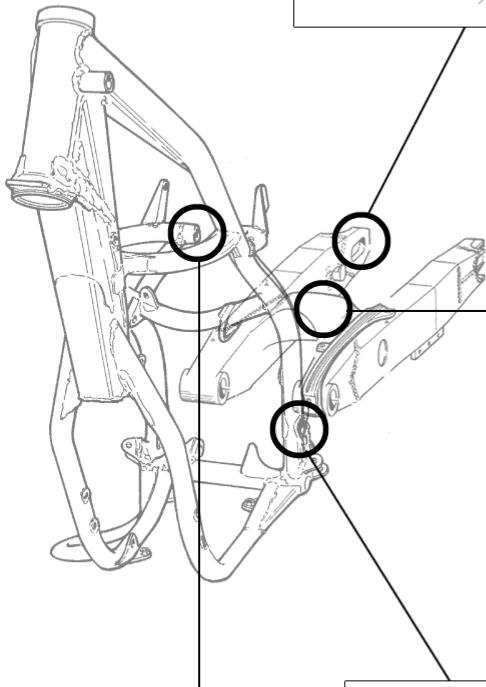
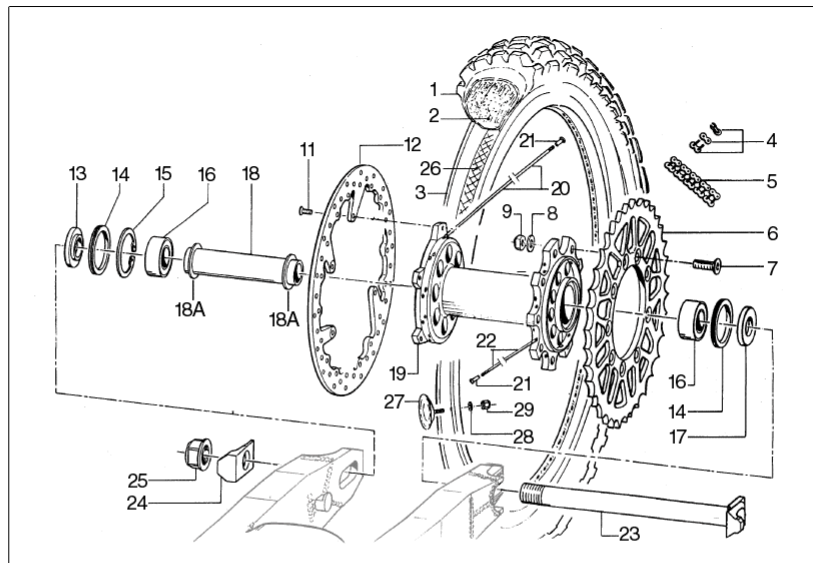
Tav. 02 – RADIATORI + SERBATOIO + IMP. ELETTRICO



Pos	Codice	Q.tà	New	Descrizione	Pos	Codice	Q.tà	New	Descrizione
1	23032	1		RADIATORE DESTRO CON TAPPO Radiator, right (with cap)	94073	-			ADESIVO PORTAFARO BIANCO Sticker WHITE, headlight
2	23033	1		RADIATORE SINISTRO Radiator, left	94070	-			ADESIVO PORTAFARO GLIALLO Sticker YELLOW, headlight
3	21020	2		TUBO ACQUA Water hose	94071	-			ADESIVO PORTAFARO ROSSO Sticker RED, headlight
4	67036	-		TUBO 7,5 X 14 Water hose	94072	-			ADESIVO PORTAFARO VERDE Sticker GREEN, headlight
5	23010	-		TAPPO RADIATORE Cap, radiator	39 68037	1			GRUPPO SPIE CRUSCOTTO Pilot lights
6	23030	1		PROTEZIONE RADIATORE DESTRO Grille, right radiator	40 49316	2			VITE TB 6 X 20 Screw
7	23031	1		PROTEZIONE RADIATORE SINISTRO Grille, left radiator	41 21028	2			GOMMINO CONTACHILOMETRI Rubber
8	49482	4		VITE TCEI 6 X 14 Screw	42 26054	2			BOCCOLA CONTACHILOMETRI Collar
9	21102	4		GOMMINO RADIATORE Rubber, radiator mounting	43 64121	1			PONTICELLO IN PLASTICA Plastic bridge
10	26064	4		BOCCOLA RADIATORE Collar	44 64109	1			CONTACHILOMETRI DIGITALE + CAVO Speedometer + cable
11	49485	1		VITE TCEI 6 X 25 Screw	45 64120	1			CRUSCOTTO CONTACHILOMETRI Dashboard
12	26057.04	1		BOCCOLA FISSAGGIO SERBATOIO Collar	46 68030.6	1			COMMUTATORE Light switch
13	49404	1		VITE TSEI 6 X 16 Screw	47 68030.5	1			CABLAGGIO ELETTRICO wiring
14	49319	1		BOCCOLA ATTACCO SELLA/SERBATOIO Collar	46+47 68030	-			COMMUTATORE + CABLAGGIO Light switch + wiring
15	65021.05	1		SERBATOIO BENZINA NERO Fuel tank, Black	48 68030.2	1			FRECCIA ANTERIORE SINISTRA Blinker, front left
	65022.05	1		SERBATOIO BENZINA TRASPARENTE Fuel tank, Transparent	49 68030.1	1			FRECCIA ANTERIORE DESTRA Blinker, front right
16	65005	1		RUBINETTO BENZINA Cock	50 68030.4	1			FRECCIA POSTERIORE SINISTRA Blinker, rear left
17	49435	2		VITE TE 5 X 12 Screw	51 68030.3	1			FRECCIA POSTERIORE DESTRA Blinker, rear right
18	49571	4		VITE TBCE 6 X 7 Screw	52 15101	1			REGOLATORE DUCATI Voltage regulator
19	49574	4		VITE TBCE 6 X 12 Screw	53 68061	2			INTERRUTTORE STOP Stop switch
20	21026	2		GOMMINO SOTTOSERBATOIO Rubber, fuel tank setting	54 68030.7	1			CENTRALINA INTERMITTENZA FRECCIE CDI, blinkers
21	94029.06	1	N	KIT ADESIVI MOD. 2006 Stickers kit	55 67135	1			PORTATARGA CPL Mc MASTER Taillight assy
22	67162	1		CONVOGLIATORE ARIA SINISTRO Shroud, left radiator	56 26206	1			PIASTRA TIRANTE TESTA Bracket, head hanger
23	67161	1		CONVOGLIATORE ARIA DESTRO Shroud, right radiator	57 65009	1			TAPPO SERBATOIO Cap, fuel tank
24	21094	1	N	PIASTRINO SILENT BLOCK + 21102 + 26074 Silent Block + Rubber 21102	58 49367	1			VITE TE F/R 8 X 45 Screw
25	21102	-		GOMMINO Rubber	59 49637	1			DADO M 6 AUTOBLOCCANTE BASSO Nut
26	26074	-		Boccola Bush					
27	49356	1		VITE TE F/R 6 x 20 Screw	A 64111	-			GRUPPO CONTACHILOMETRI COMPLETO Speedometer, complete kit
28	49604	1		RONDELLA 6 X 18 Washer					
29	49355	5		VITE TE F/R 6 X 16 Screw					
30	49606	1		RONDELLA 8 X 18 Washer					
31	49643	1		DADO M 8 AUTOBLOCCANTE BASSO Nut					
32	49803	2		PRESTOLA SILENT BLOCK Nut					
33	21111	1		SILENT BLOCK					
34	69007	1		BOCCOLA FRENO POSTERIORE Bush, rear brake					
35	12051	2		O-RING O-ring					
36	19044	2		GABBIA A RULLI HK 1210 AA Bearing					
37	21126	-		ELASTICO PORTAFARO UFO Rubber band, headlight UFO					
38	67043.05	1		PORTAFARO UFO Headlight					

Tav. 03 – PARTE POSTERIORE MOTO

Tavola **03**
tm
 RACING
2T



Pos	Codice	Q.tà	New	Descrizione	Pos	Codice	Q.tà	New	Descrizione
1	-----	-		VEDI TABELLA ALLEGATA Pag. 11 See page 11	30	73016.05	1		TRIANGOLO SOSPENSIONE CPL Arm Assy, relay
2	80151	1		CAMERA D'ARIA POSTERIORE 18 Tube, 18		73072	1		TRIANGOLO SOSPENSIONE NUDO Arm, relay
	80152	1		CAMERA D'ARIA POSTERIORE 19 Tube, 19					
3	70052	1		CERCHIO POSTERIORE 1.85 x 18 (80/125 ENDURO) Rear Rim	32	12010	2		O-RING O-ring
	70054	1		CERCHIO POSTERIORE 1.85 X 19 (80/125 CROSS) Rear Rim	33	73211	1		BOCCOLA 20 x 38 F. 12 Bushing
	70055	1		CERCHIO POSTERIORE 2.15 X 18 (250/300 EDNURO) Rear Rim	34	73075	2		COPERCHIO BOCCOLA Cover, bush
	70053	1		CERCHIO POSTERIORE 2.15 X 19 (250/300 CROSS) Rear Rim	35	49343	1		VITE TE F/R 14 X 98 1.50 Screw
4	70098	-		GIUNTO CATENA REGINA Joint, Regina chain	36	49650	1		DADO M 14 X 1.50 FLANGIATO Nut, flange
	70091	-		GIUNTO CATENA REGINA CON OR Joint, Regina chain with O-ring	37	19106	4		GABBIA A RULLI 26 X 20 X 16 Needle bearing
5	70142	1		CATENA REGINA 135 RX 116 Chain (125/250/300 Mx - 125 End)	38	12102	8		O-RING O-ring
	70141	1		CATENA REGINA 135 RX 116 CON OR Chain with O-ring (250/300 End)	39	F73416	1		BOCCOLA 20 x 48 F. 12 Bush
6	70103.47	-		CORONA CATENA Z 47 Rear sprocket 47 T	40	73213	1		BOCCOLA 18 x 12.3 F. 10 Bush
	70103.48	-		CORONA CATENA Z 48 Rear sprocket 48 T	41	19101	2		GABBIA A RULLI 18/12 Needle bearing
	70103.49	-		CORONA CATENA Z 49 Rear sprocket 49 T	42	04072	2		PARAPOLVERE 17 x 24 x 2.35 Dust seal
	70103.50	-		CORONA CATENA Z 50 Rear sprocket 50 T	43	73212	2		COPERCHIO BOCCOLA Cover, Bush
	70103.51	1		CORONA CATENA Z 51 Rear sprocket 51 T	44	49346	1		VITE TE F/R 10 X 35 1.25 Screw
	70103.52	1		CORONA CATENA Z 52 Rear sprocket 52 T	45	73059.05	1		TRAPEZIO SOSPENSIONE CPL Rod Assy
	70103.53	-		CORONA CATENA Z 53 Rear sprocket 53 T		73073	-		TRAPEZIO SOSPENSIONE NUDO Rod
7	49421	9		VIITE TSEI 8 X 25 Screw	46	49345	1		VITE TE F/R 12 X 87.5 1.25 Screw
8	49611	9		RONDELLA ACCIAIO Washer	47	49682	2		DADO M 12 X 1.25 FLANGIATO Nut, flange
9	49644	9		DADO M8 AUTOBLOCCANTE ALTO Nut	48	73204	1		BOCCOLA 20 x 74 F.12 Bush
11	49355	8		VITE TE F/R 6 X 16 Ch. 8 Screw	49	F49805	1		PERNO SNODO Screw
12	69021.05	1		DISCO FRENO POSTERIORE Brake disk, rear	54	49346	1		VITE TE F/R 10 X 36 1.25 Screw
13	70144			DISTANZIALE RUOTA POST L. FRENO Spacer, brake side	55	49681	1		DADO M 10 X 1.25 FLANGIATO Nut, flange
14	04071	2		PARAOLIO RUOTA POSTERIORE Dust seal	57	49466	2		VITE TE 8 X 45 TUTTO FILETTO Screw
15	49265	1		SEEGER Ø 50 Snap ring	58	49640	2		DADO M 8 FLANGIATO Ch. 12 Nut
16	03059	2		CUSCINETTO RUOTA POSTERIORE Bearing	59	49794	4		VITE AUTOPERFORANTE 4.8 X 16 Screw
17	70143	1		DISTANZIALE RUOTA POST L. CORONA Spacer, Rear sprocket side	60	67054	2		PASSAFILO Holder
18	70138	1		DISTANZIALE INTERNO MOZZO Spacer	61	49401	3		VITE TSEI 5 X 16 Screw
18A	70126	2		RONDELLA GOMMA 40 X 24 X 3 Washer, rubber	62	67099.05	1		PROTEZIONE FORCELLONE Chain slider
19	70119.1	1		MOZZO RUOTA POSTERIORE NUDO Hub, rear wheel	63	49095	2		DADO PERNO FORCELLONE Nut, swingarm axle
	70119	-		MOZZO RUOTA POST CPL* Hub comp. with bearing	64	74013	1		PERNO FORCELLONE Axle, swingarm
20	70060	18		RAGGIO 18 - 192 X 4 LATO FRENO Spoke, 18 - 192x4 brake side	65	73109	2		BOCCOLA FORCELLONE 16 X 30 X 53 Bush
	70064	18		RAGGIO 19 - 204 X 4 LATO FRENO Spoke, 19 - 204x4 brake side	66	19043	2		GABBIA A RULLI HK 20/30 Needle bearing
21	70062	36		NIPPLES ACCIAIO 4 Nipple	67	21110	2		TAPPO FORCELLONE Cap, swingarm
22	70061	18		RAGGIO 18 - 196 X 4 LATO CORONA Spoke, 18 - 196x4 sprocket side	68	67102	1		PASSACATENA NYLON Guide, chain
	70065	18		RAGGIO 19 - 210 X 4 LATO CORONA Spoke, 19 - 210x4 sprocket side	69	73063	1		PASSACATENA ERGAL Plate, chain guide
23	74055.05	1		PERNO RUOTA POSTERIORE Axle, rear wheel	70	26027	2		DISTANZIALE 20 X 6.5 Spacer
24	70140	1		TENDICATENA Puller, chain	71	49637	2		DADO M 6 AUTOBLOCCANTE BASSO Nut
25	49111	-		DADO RUOTA POSTERIORE Nut, rear wheel axle	72	49603	3		RONDELLA 6 X 12 Washer
26	70033	1		FLAP RUOTA 18/19 Flap	74	49362	2		VITE TE F/R 6 X 50 Ch. 8 Screw
27	70031	1		FERMA COPERTONE Tube stopper	75	73099.05	1		FORCELLONE Swingarm
28	49606	1		RONDELLA 8 X 17 Washer					
29	49670	1		DADO EXTRA ALTO Nut					

Tav. 04 – SELLA + CASSA FILTRO + IMPIANTO FRENI

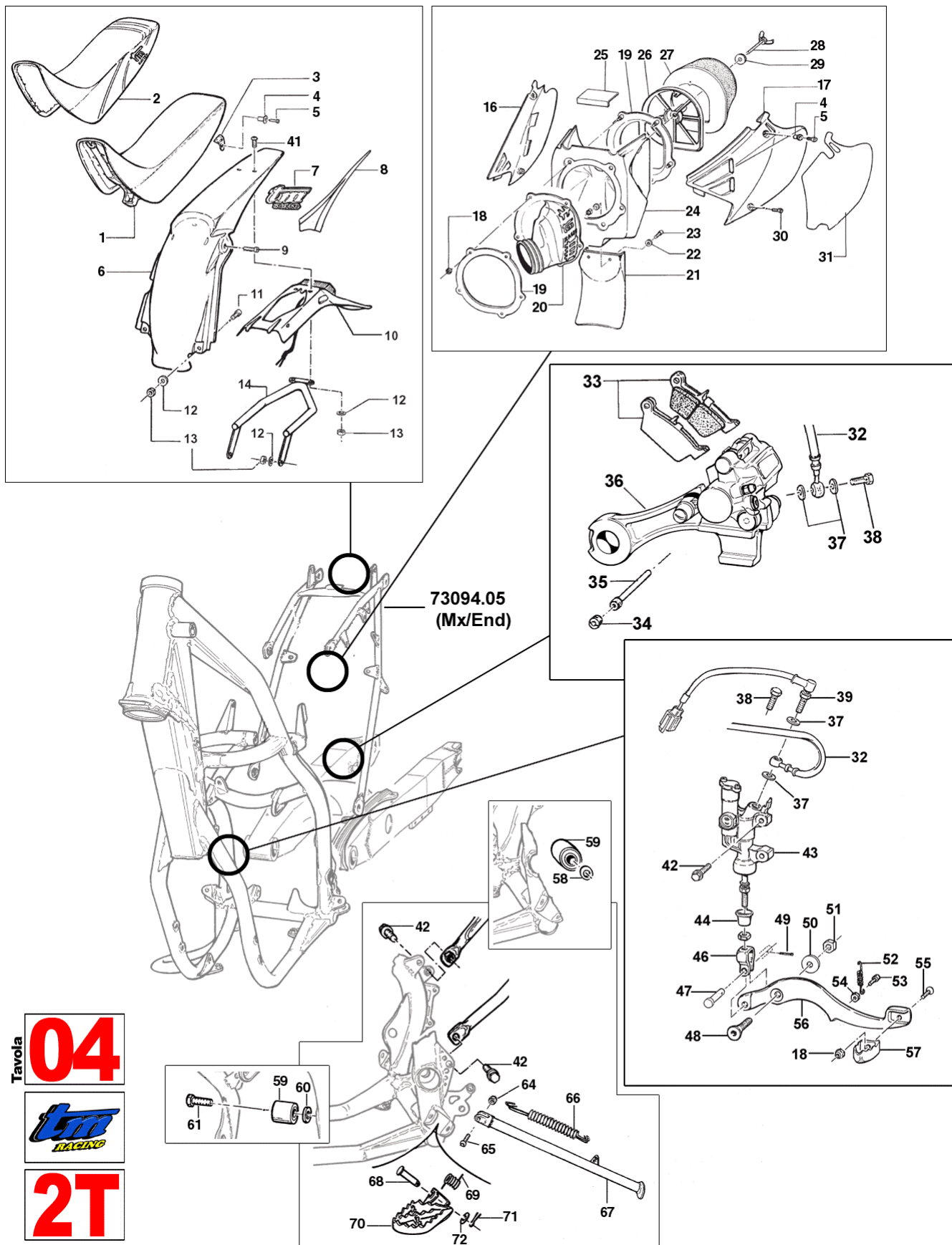
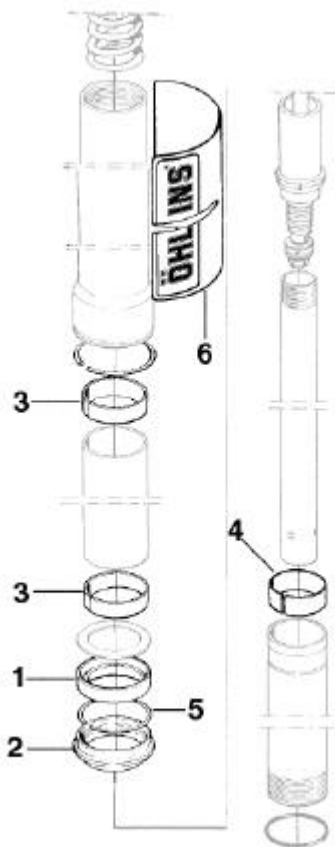


Tavola **04**
tm
 RACING
2T

Pos	Codice	Q.tà	New	Descrizione	Pos	Codice	Q.tà	New	Descrizione
1	67085.06	1	N	SELLA CROSS/ENDURO CPL Seat comp.	94054.04	-			ADESIVI LATERALI NERI Rear side panel Stickers, Black
2	67069.06	-	N	COPERTINA SELLA CROSS/ENDURO Seat cover	32	F69516	1		TUBO FRENO POSTERIORE Hose, rear brake
3	73047	2		PIASTRINO FONDO SELLA Stay, seat	33	69096.05	-		PASTIGLIE POSTERIORI NISSIN SINTERIZZATE Nissin Brake pads
4	26059	2		BOCCOLA FISSAGGIO SELLA Collar	34	60987	-		GRANO PERNO Screw
5	49484	2		VITE TCEI 6 X 20 Screw	35	69088	-		PERNO PASTIGLIE Pin, brake pads
6	67114.04	1		PARAFANGO POSTERIORE BLU Rear Mudguard	36	69185	1		PINZA FRENO POSTERIORE Rear brake caliper
7	94076.85	1	N	KIT ADESIVI CILINDRATA 85 cc Stickers, displacement 85	37	69034	4		RONDELLA Washer
	94076.05	1	N	KIT ADESIVI CILINDRATA 125 cc Stickers, displacement 125	38	69036	1		BULLONE 10 X 1,25 Bolt
	94076.250	1	N	KIT ADESIVI CILINDRATA 250 cc Stickers, displacement 250	39	68061	1		INTERRUTTORE STOP POSTERIORE Stop switch
	94076.300	1	N	KIT ADESIVI CILINDRATA 300 cc Stickers, displacement 300	42	49355	4		VITE TE F/R 6 X 16 Ch. 8 Screw
8	49316	2		VITE TESTA GRANDE 6 X 20 Screw	43	69181	1		POMPA FRENO POSTERIORE NISSIN Brake pump
9	49356	2		VITE TE F/R 6 X 20 Ch. 8 Screw	44	60983	-		CUFFIA POMPA Boot
10	67135	1		PORTATARGA CPL Mc MASTER Taillight assy	45	49641	1		DADO M 8 BASSO Nut
	68021	-		GEMMA FANALINO DI RICAMBIO Bulb	46	69125	1		FORCHETTA POMPA Fork
11	49314	2		VITE TB 6 X 15 ALLUMINIO Screw	47	69012	1		PERNO SNODO Junction pin
12	49604	7		RONDELLA 6 X 18 Washer	48	49426	1		VITE TSEI 8 X 50 Screw
13	49637	7		DADO M 6 AUTOBLOCCANTE BASSO Nut	49	68997	1		COPIGLIA PEDALE FRENO Pin
14	73096.04	1		SUPPORTO PARAFANGO POSTERIORE Holder, Rear mudguard	50	49607	1		RONDELLA 8 X 24 Washer
15	94050	1		ADESIVO PARAFANGO POSTERIORE Sticker, rear mudguard	51	49463	1		DADO M 8 AUTOBLOCCANTE BASSO Nut
16	67174	1		LATERALE PORTA NUMERO DX - BLU Side panel, Right	52	16003.1	1		MOLLA BICONICA ZINCATA Spring
17	67175	1		LATERALE PORTA NUMERO SX - BLU Side panel, Right	53	49473	1		VITE TCEI 5 X 14 Screw
18	49633	6		DADO M 5 AUTOBLOCCANTE BASSO Nut	54	49632	1		DADO M 5 Nut
19	66013	1		PIASTRINO MANICOTTO CASSA FILTRO Plate	55	49400	1		VITE TSEI 5 X 14 Screw
20	66022.99	1		MANICOTTO CASSA FILTRO Air boot	56	69000.05	1		PEDALE FRENO POSTERIORE CPL 80/125 Mx-End Brake pedal, rear 80/125
21	67104	1		PROTEZIONE MONO Guard, shock absorber	69250.05	1			PEDALE FRENO POSTERIORE CPL 250/300 Mx-End Brake pedal, rear 250/300
22	49604	2		RONDELLA 6 X 18 Washer	57	69002.99	1		PARTE ANT PEDALE FRENO Brake pedal tip
23	49320	2		VITE TB 6 X 15 TAGLIO CACCIAVITE Screw	58	49676	1		DADO M 6 X 1 FLANGIATO AUTOBLOCCANTE Nut
24	66054.05	1		CASSA FILTRO Air filter box	59	67088	2		ROTELLA CATENA Roller, chain
25	66014	1		PIASTRINO ALLUMINIO Plate, aluminum	60	49606	2		RONDELLA 8 X 17 Washer
26	66049	1		GABBIA FILTRO Cage, air filter	61	49366	2		VITE TE F/R 8 X 40 Ch. 10 Screw
27	66052	1		FILTRO ARIA Air filter	64	49646	1		DADO M 10 AUTOBLOCCANTE BASSO Nut
28	49324	1		GALLETTO FILTRO Bolt, air filter	65	49559	1		VITE TBCE 10 X 35 Screw
29	49621	1		RONDELLA 6 X 24 Washer	66	16034	1		MOLLA CAVALLETTO Spring, Side stand
30	49574	2		VITE TBCE 6 X 12 Screw	67	73054.04	1		CAVALLETTO LATERALE NERO Side stand
31	94055.04	-		ADESIVI LATERALI GIALLI Rear side panel Stickers, Yellow	68	73039	2		PERNO PEDANE Pin, footpeg
	94057.04	-		ADESIVI LATERALI ROSSI Rear side panel Stickers, Red	69	16024	2		MOLLA PEDANE Spring, footpeg
	94058.04	-		ADESIVI LATERALI BIANCHI Rear side panel Stickers, White	70	73048.04	1		PEDANA DX - NERA Footpeg, Right
	94056.04	-		ADESIVI LATERALI VERDI Rear side panel Stickers, Green	73049.04	1			PEDANA SX - NERA Footpeg, Left
	94059.04	-		ADESIVI LATERALI BLU Rear side panel Stickers, Blue	71	73036	2		COPIGLIA PEDANA Pin
					72	49612	2		RONDELLA ACCIAIO 10 Washer

RICAMBI FORCELLA OHLINS USD
Spare Parts Ohlins Front Fork



OHLINS Ø 46

Pos	Codice	Q.Tà	Descrizione
1	72202	2	Paraolio Forcella Ohlins Ø 46 Oil Seal Ø 46
2	72203	2	Raschiapolvere Forcella Ohlins Ø 46 Dust Seal Ø 46
3	72200	4	Boccola Scorrimento Inferiore Ø 46 Bushing Lower Ø 46
4	72201	2	Boccola Scorrimento Superiore Ohlins Ø 46 Bushing Upper Ø 46
5	72204	2	Anello Ferma Paraolio Ohlins Ø 46 Circlip Oil seal Ø 46
6	94045	1	Adesivi Forcella Ohlins Front fork stickers

OHLINS Ø 48

1	72210	-	Paraolio Forcella Ohlins Ø 48 Oil Seal Ø 48
2	72211	-	Raschiapolvere Forcella Ohlins Ø 48 Dust Seal Ø 48
3	72212	-	Boccola Scorrimento Superiore Ohlins Ø 48 Bushing Upper Ø 48
4	72213	-	Boccola Scorrimento Inferiore Ohlins Ø 48 Bushing Lower Ø 48

- 90025.1 - Olio Forcella Anteriore Ohlins Lt. 1
Front Fork Oil
- 90025 - Olio Ammortizzatore Posteriore Lt. 1
Shock Absorber Oil

AMMORTIZZATORI POSTERIORI OHLINS
Rear Shock Absorber Ohlins

- 72072 - Ammortizzatore 80/125 Enduro
Shock Absorber 80/125 E
- 72073 - Ammortizzatore 80/125 Cross
Shock Absorber 80/125 Mx
- 72074 - Ammortizzatore 250/300 Enduro
Shock Absorber 250/300 E
- 72075 - Ammortizzatore 250/300 Cross
Shock Absorber 250/300 Mx

RICAMBI FORCELLA PAIOLI USD Ø 46
Spare Parts Paioli Fork Ø 46

- 90200 - Paraolio Forcella Paioli Ø 46
Oil Seal Ø 46
- 90209 - Raschiapolvere Forcella Paioli Ø 46
Dust Seal Ø 46
- 90201 - Boccola Scorrimento Superiore Paioli Ø 46
Bushing Upper Ø 46
- 90202 - Boccola Scorrimento Inferiore Paioli Ø 46
Bushing Lower Ø 46
- 90205 - Anello Ferma Paraolio Paioli Ø 46
Circlip Oil seal Ø 46
- 90029 - Olio Forcella Anteriore Paioli Lt. 1.5
Front Fork Oil

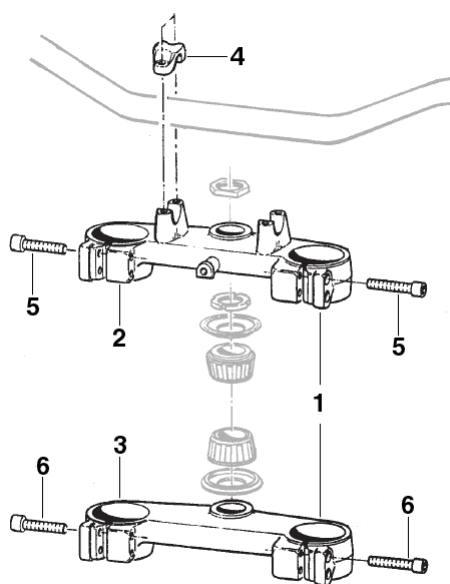
RICAMBI FORCELLA PAIOLI USD Ø 48
Spare Parts Paioli Fork Ø 48

- 90256 - Paraolio Forcella Paioli Ø 48
Oil Seal Ø 48
- 90257 - Raschiapolvere Forcella Paioli Ø 48
Dust Seal Ø 48
- 90259 - Boccola Scorrimento Superiore Paioli Ø 48
Bushing Upper Ø 48
- 90258 - Boccola Scorrimento Inferiore Paioli Ø 48
Bushing Lower Ø 48
- 90029 - Olio Forcella Anteriore Paioli Lt. 1.5
Front Fork Oil

Schema Montaggio Cerchi/Gomme Moto 2 Tempi

Cilindrata (Displacement)	Modello (Type)		Codice (Code)	Cerchio (Rim)	Codice (Code)	Gomma (Tyre)	Corona (Sprocket)	Disco Freno (Brake Disk)
85/125 cc	Mx	Anteriore (Front)	70050	21" x 1.60	80119	MT 32A 80/100 - 21	-	Ø 270
		Posteriore (Rear)	70054	19" x 1.85	80124	MT 32 100/90 - 19	Z 51	Ø 240
250/300 cc	Mx	Anteriore (Front)	70050	21" x 1.60	80119	MT 32A 80/100 - 21	-	Ø 270
		Posteriore (Rear)	70053	19" x 2.15	80125	MT 32 110/90 - 19	Z 51	Ø 240
80/85/100 cc	Enduro	Anteriore (Front)	70050	21" x 1.60	80130	TT 90/90 - 21	-	Ø 270
		Posteriore (Rear)	70052	18" x 1.85	80131	TT 120/90 - 18	Z 50	Ø 240
125 cc	Enduro	Anteriore (Front)	70050	21" x 1.60	80130	TT 90/90 - 21	-	Ø 270
		Posteriore (Rear)	70052	18" x 1.85	80131	TT 120/90 - 18	Z 52	Ø 240
250/300 cc	Enduro	Anteriore (Front)	70050	21" x 1.60	80130	TT 90/90 - 21	-	Ø 270
		Posteriore (Rear)	70052	18" x 2.15	80132	TT 140/80 - 18	Z 52	Ø 240

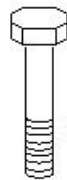
Piastre Forcella Ohlins/Paioli



Pos Codice Q.tà Descrizione

- 1 72000.53 - COPPIA PIASTRE FORCELLA OHLINS Ø 46 (Colore: ORO)
Front Fork Triple Clamp Ohlins Ø 46 (Color: Gold)
- 72000.56 - COPPIA PIASTRE FORCELLA OHLINS-PAIOLI Ø 48 (Colore: ORO)
Front Fork Triple Clamp Ohlins/Paioli Ø 48 (Color: Gold)
- 72000.57 - COPPIA PIASTRE FORCELLA OHLINS-PAIOLI Ø 48
RICAVATE DAL PIENO (Colore: ORO)
Front Fork Triple Clamp Ohlins/Paioli Ø 48 (Color: Gold) Machined from block
- 2 72000.19 - PIASTRA SUPERIORE OHLINS Ø 46 (Colore: ORO)
Upper triple clamp Ohlins Ø 46 (Color: Gold)
- 72000.27 - PIASTRA SUPERIORE OHLINS-PAIOLI Ø 48 (Colore: ORO)
Upper triple clamp Ohlins Ø 48 (Color: Gold)
- 72000.25 - PIASTRA SUPERIORE OHLINS-PAIOLI Ø 48 RICAVATA DAL PIENO (Colore: ORO)
Upper triple clamp Ohlins Ø 48 (Color: Gold) Machined from block
- 3 72000.20 - PIASTRA INFERIORE OHLINS Ø 46 (Colore: ORO)
Lower triple clamp Ohlins Ø 46 (Color: Gold)
- 72000.26 - PIASTRA INFERIORE OHLINS-PAIOLI Ø 48 (Colore: ORO)
Lower triple clamp Ohlins Ø 48 (Color: Gold)
- 72000.24 - PIASTRA INFERIORE OHLINS-PAIOLI Ø 48 RICAVATA DAL PIENO (Colore: ORO)
Lower triple clamp Ohlins Ø 48 (Color: Gold) Machined from block
- 4 72032.2 2 CAVALLOTTO SUPERIORE CROSS - ORO (OHLINS)
Handlebar Holder, Mx Gold
- 72033.2 2 CAVALLOTTO SUPERIORE ENDURO - ORO (OHLINS)
Handlebar Holder, Enduro Gold
- 5 49503 4 VITE TCEI 8 X 35
Screw
- 6 49504 4 VITE TCEI 8 X 40
Screw

Piastra Forcella SUPERIORE
Paio/Ohlins Ø 48 - Ricavata dal Pieno
con sistema ANTIVIBBRANTE



49582

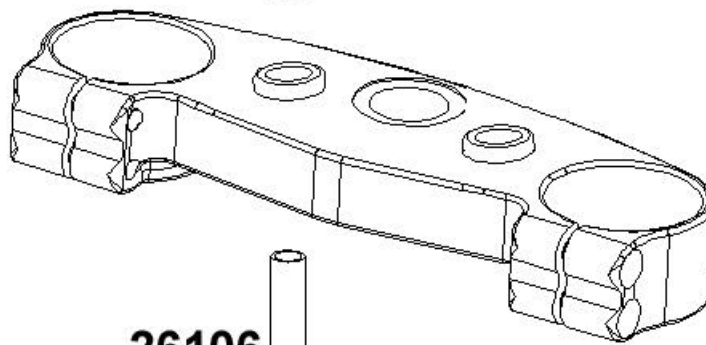
Piastra Superiore
con sistema
Antivibrante



72037



21036



72000.28



26106



21036



49646