

2006  
Parts Catalogue

# Frame

**Telaio 85J**

**16/19 14/17**

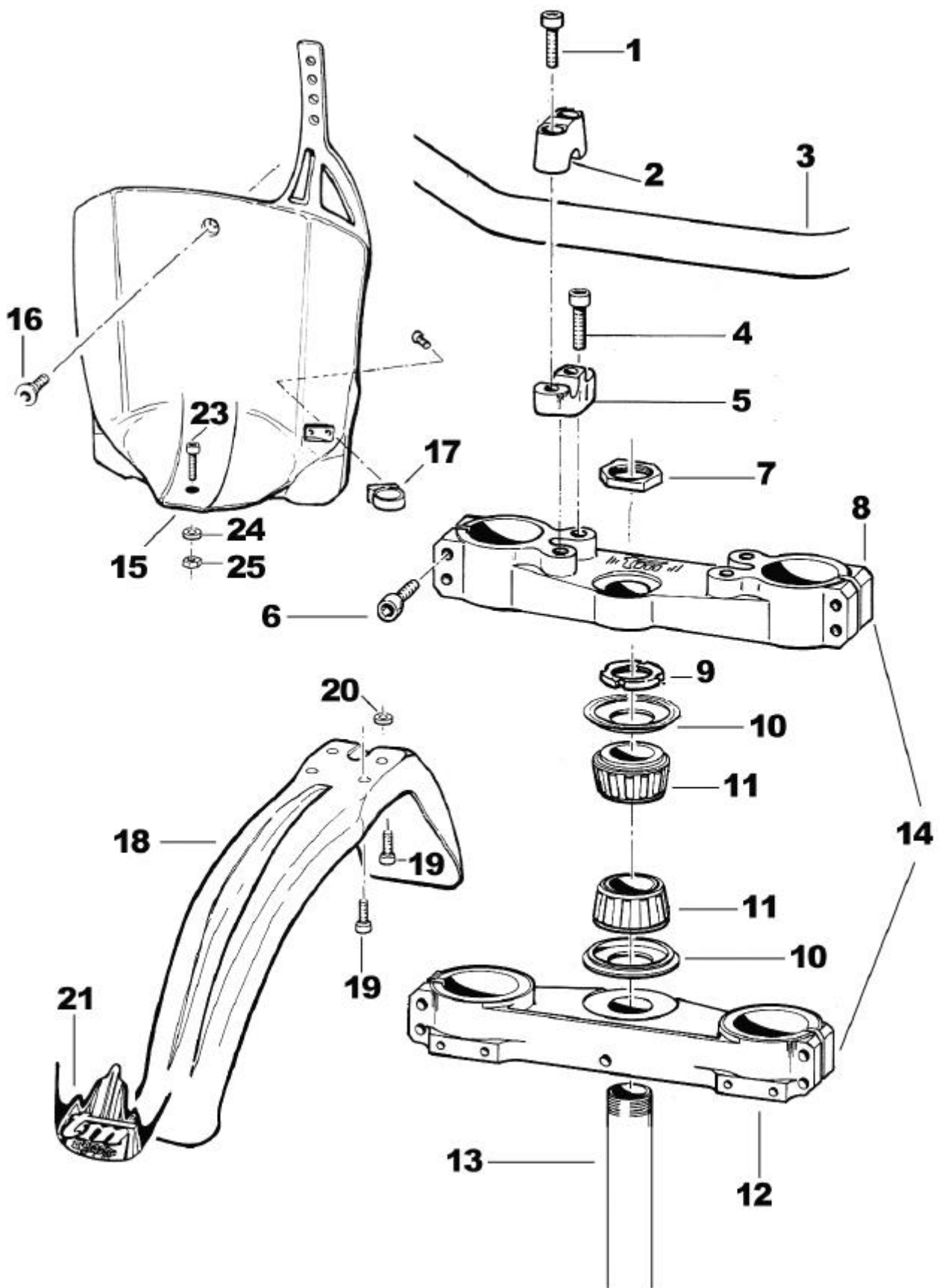
Tm Racing Spa  
Via Fano 6  
61100 Pesaro ITALY

Phone: +39 0721 25.113  
Fax +39 0721 40.18.08 (Amministrazione)  
Fax +39 0721 40.66.44 (Magazzino Ricambi)

Home Page: <http://www.tmracing.it>  
E-mail: [info@tmracing.it](mailto:info@tmracing.it)

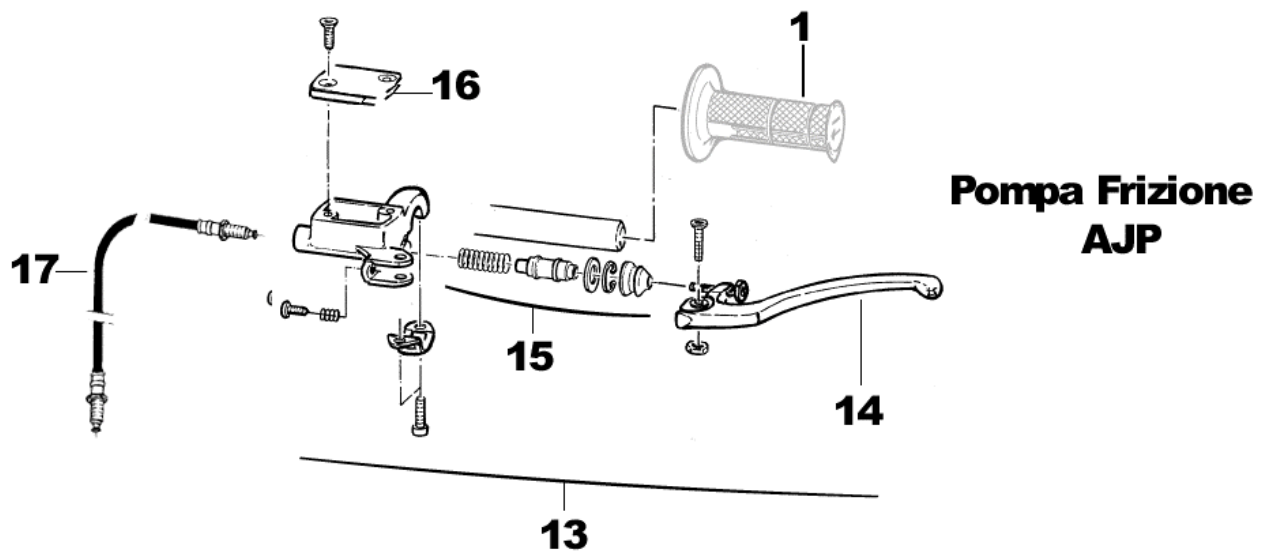
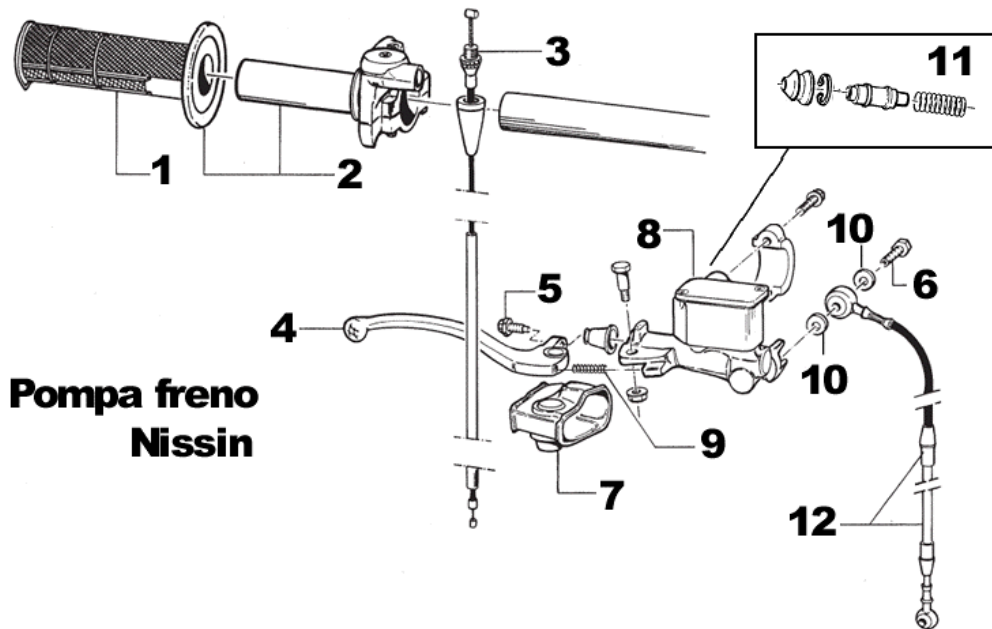
Ultimo aggiornamento (Last Update):  
venerdì 11 agosto 2006

Tav. 01



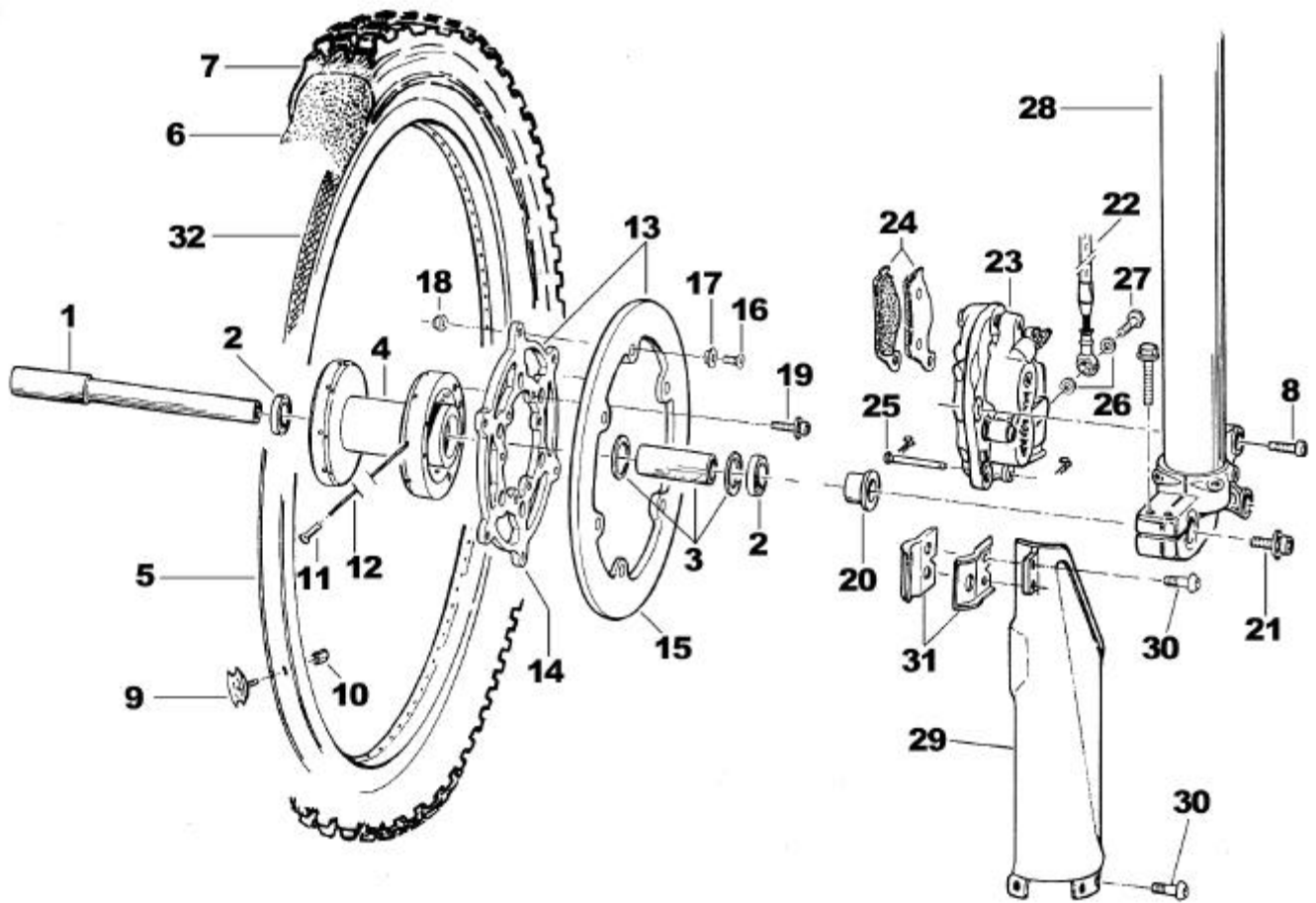
Pos	Codice	Q.tà	New	Descrizione
1	49502	4		<b>VITE TCEI 8 X 30</b> Screw
2	72015	2		<b>CAVALLOTTO MANUBRIO SUPERIORE</b> Handlebar holder, Upper
3	64051	1		<b>MANUBRIO S/TRAVERSINO</b> Handlebar
4	49500	4		<b>VITE TCEI 8 X 20</b> Screw
5	72016	2		<b>CAVALLOTTO MANUBRIO INFERIORE</b> Handlebar holder, Lower
6	49501	4		<b>VITE TCEI 8 X 25</b> Screw
7	49081	1		<b>DADO ALLUMINIO STERZO</b> Nut, aluminum
8	72000.12	1		<b>PIASTRA FORCELLA SUPERIORE</b> Fork bridge, Top
9	72008	1		<b>GHIERA</b> Ring nut
10	72002	2		<b>PROTEZIONE CUSCINETTO STERZO</b> Dust seal
11	03060	2		<b>CUSCINETTO CONICO STERZO</b> Bearing
12	72000.11	1		<b>PIASTRA FORCELLA INFERIORE</b> Fork bridge, Bottom
13	72007	1		<b>CANOTTO STERZO</b> Bridge axle
14	72000.43	-		<b>COPPIA PIASTRE (Inferiore + Superiore)</b> Fork Bridges (Top+Bottom)
15	67176	1	New	<b>PORTANUMERO ANT. BLU</b> Front number plate
16	49571	1		<b>VITE TBCE 6 X 7</b> Screw
17	67062	1		<b>PASSAFILO</b> Front brake hose guide
18	67168	1		<b>PARAFANGO ANTERIORE</b> Front fender
19	49574	4		<b>VITE TBCE 6 X 12</b> Screw
20	49605	2		<b>RONDELLA 6 X 18 Sp. 3</b> Washer
21	94037.06	1		<b>ADESIVO PARAFANGO ANTERIORE</b> Sticker, Front fender
23	49316	1		<b>VITE TB 6 X 20</b> Screw
24	21106	1		<b>RONDELLA GOMMA</b> Rubber spacer
25	49676	1		<b>DADO FLANGIATO M6 AUTOBL.</b> Nut

Tav. 02



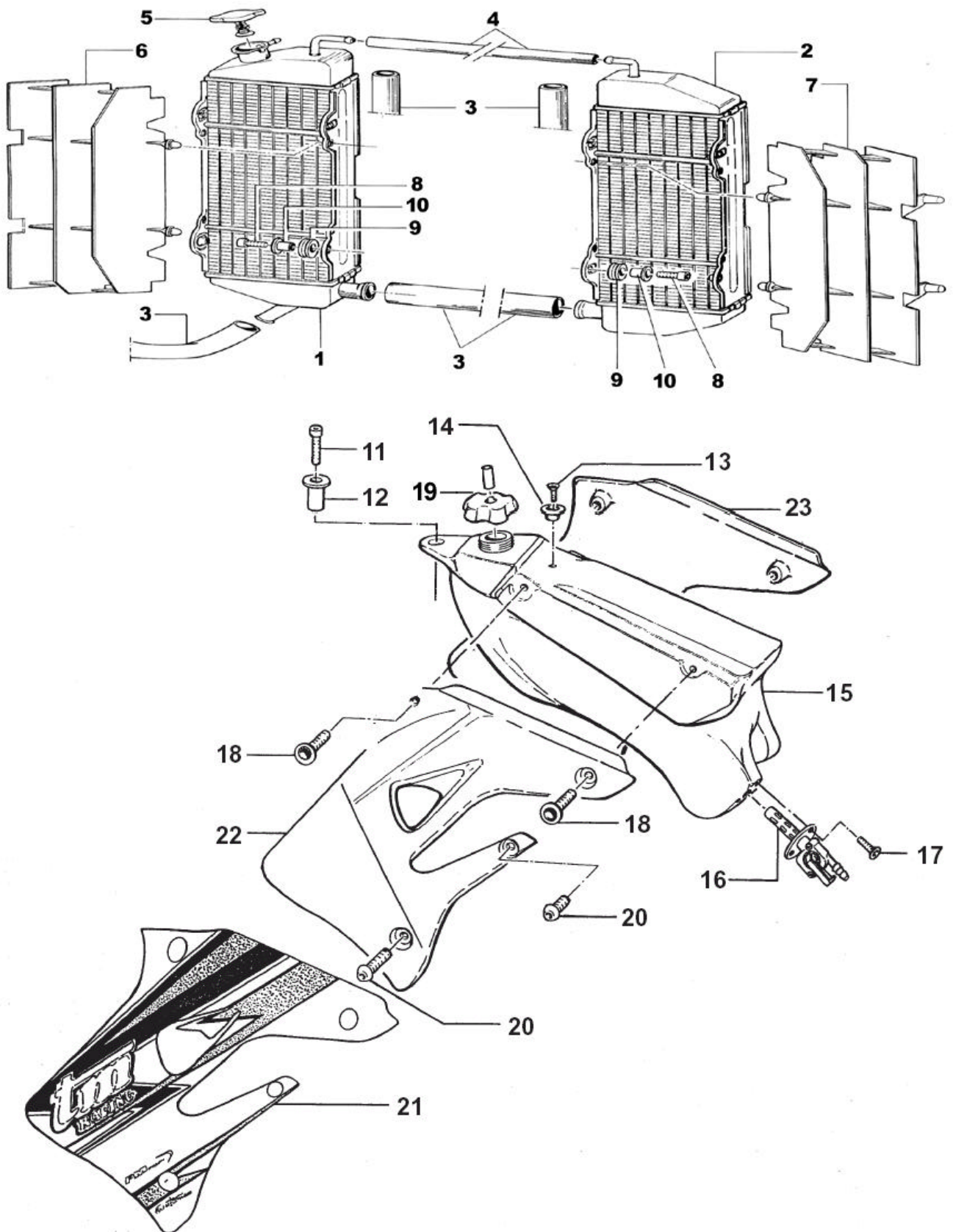
Pos	Codice	Q.tà	New	Descrizione
1	64009	1		<b>COPPIA MANOPOLE DOMINO</b> Handle grip (Right+Left)
2	64017	1		<b>COMANDO GAS DOMINO</b> Throttle
3	64036	1		<b>CAVO GAS</b> Throttle Cable
4	69316	-		<b>LEVA FRENO NISSIN</b> Brake lever
5	69078	-		<b>VITE REGOLAZIONE LEVA</b> Adjusting screw, brake lever
6	69036	1		<b>BULLONE 10 X 1.25</b> Bolt
7	69074	-		<b>CUFFIA POMPA NISSIN</b> Cover, rubber
8	69073	1		<b>POMPA FRENO ANTERIORE NISSIN</b> Brake pump, Nissin
9	69073	-		<b>MOLLA LEVA FRENO</b> Spring, brake lever
10	69034	2		<b>RONDELLA</b> Wahser
11	69085	-		<b>KIT REVISIONE POMPA FRENO ANT.</b> Repair kit, Brake pump Nissin
12	69043	1		<b>TUBO FRENO ANTERIORE</b> Brake hose, front
13	64250	1		<b>POMPA FRIZIONE AJP</b> Clutch master cylinder ajp
14	64251	-		<b>LEVA FRIZIONE</b> Clutch lever
15	64252	-		<b>KIT REVISIONE POMPA FRIZIONE</b> Repair kit, Clutch master cylinder
16		-		<b>COPERCHIO POMPA FRIZIONE</b> Cover, Clutch master cylinder ajp
17	35270	1		<b>TUBO FRIZIONE IDRAULICA</b> Clutch hose

Tav. 03



Pos	Codice	Q.tà	New	Descrizione	Pos	Codice	Q.tà	New	Descrizione
1	74038	1		<b>PERNO RUOTA ANTERIORE</b> Front wheel axle	24	69107	1		<b>PASTIGLIE FRENO ANTERIORE</b> Pads
2	03062	2		<b>CUSCINETTO RUOTA ANTERIORE</b> Bearing		69116	-		<b>PASTIGLIE FRENO ANT. SINT.</b> Pads
3	70007.01	-		<b>DISTANZIALE INTERNO MOZZO</b> Font wheel distance collar	25	69165	1		<b>PERNO PINZA ANTERIORE</b> Pin
4	70007	-		<b>MOZZO RUOTA ANTERIORE CPL*</b> Hub, front wheel ASSY *	26	69034	2		<b>RONDELLA</b> Washer
	70007.2	1		<b>MOZZO RUOTA ANTERIORE NUDO</b> Hub	27	69033	1		<b>BULLONE 10 X 1</b> Bolt
5	70042	1		<b>CERCHIO RUOTA ANTERIORE 17"</b> Rim 17"	28	72048	1		<b>FORCELLA PAIOLI D. 43</b> Fonk
	70040	1		<b>CERCHIO RUOTA ANTERIORE 19"</b> Rim 19"	29	67107.05	1		<b>PROTEZIONI FORCELLA USD BLU</b> Protection, Fork
6	80123	1		<b>CAMERA ARIA ANTERIORE 17"</b> Tube 17"	30	49571	8		<b>VITE TBCE 6 X 7</b> Screw
	80122	1		<b>CAMERA ARIA ANTERIORE 19"</b> Tube 19"	31	67063	1		<b>PASSAFILO</b> Guide, brake hose
7	80048	1		<b>GOMMA ANTERIORE 70/100 – 17</b> Tyre	31	70034	1		<b>FLAP RUOTA ANTERIORE 17"</b> Flap
	80133	1		<b>GOMMA ANTERIORE 70/100 – 19</b> Tyre		70038	1		<b>FLPA RUOTA ANTERIORE 19"</b> Flap
8	49502	2		<b>VITE TCEI 8 X 30</b> Screw					
9	70030	1		<b>FERMA COPERTURA RUOTA ANT</b> Tube stopper					
10	49671	1		<b>DADO M 8 H 12</b> Nut					* <b>Mozzo Ruota Anteriore completo di Pos.:</b> <b>Pos.2 (Q.tà2) + Pos.3 + Pos.4</b> Front wheel hub complete with following Pos.: Pos.2 (Q.ty2) + Pos.3 + Pos.4
11	70063	28		<b>NIPPLO ACCIAIO 3,5</b> Nipple					** <b>Disco freno anteriore completo di Pos.:</b> <b>Pos.14 + Pos.15 + Pos.16(Q.tà6) + Pos.17(Q.tà6) +</b> <b>Pos.18(Q.tà6)</b> Front brake disk complete with following Pos.: Pos.14 + Pos.15 + Pos.16(Q.ty6) + Pos.17(Q.ty6) + Pos.18(Q.ty6)
12	70067	28		<b>RAGGI RUOTA 17" – 189 X 3,5</b> Spoke					
	70069	28		<b>RAGGI RUOTA 19" – 214 X 3,5</b> Spoke					
13	69022.03	1		<b>DISCO FRENO ANTERIORE CPL**</b> Front brake disk ASSY **					
14	69067	1		<b>FLANGIA DISCO FRENO ANT</b> Flange, front brake disk					
15	69022.01	1		<b>DISCO FRENO ANT. NUDO Ø 260</b> Brake disk					
16	49401	6		<b>VITE TSEI 5 X 16</b> Screw					
17	69029	6		<b>BOCCOLA DISCO FRENO ANT.</b> Collar, front brake					
18	49633	6		<b>DADO M5 AUTOBLOCCANTE BASSO</b> Nut					
19	49355	7		<b>VITE TE F/R 6 X 16</b> Screw					
20	26103	1		<b>DISTANZIALE RUOTA ANTERIORE</b> Spacer					
21	49337	1		<b>VITE TE FLANG. 10 X 16</b> Screw					
22	69043	1		<b>TUBO FRENO ANTERIORE</b> Brake hose, front					
23	69062	1		<b>PINZA FRENO ANTERIORE BREMBO</b> Front brake capiler					

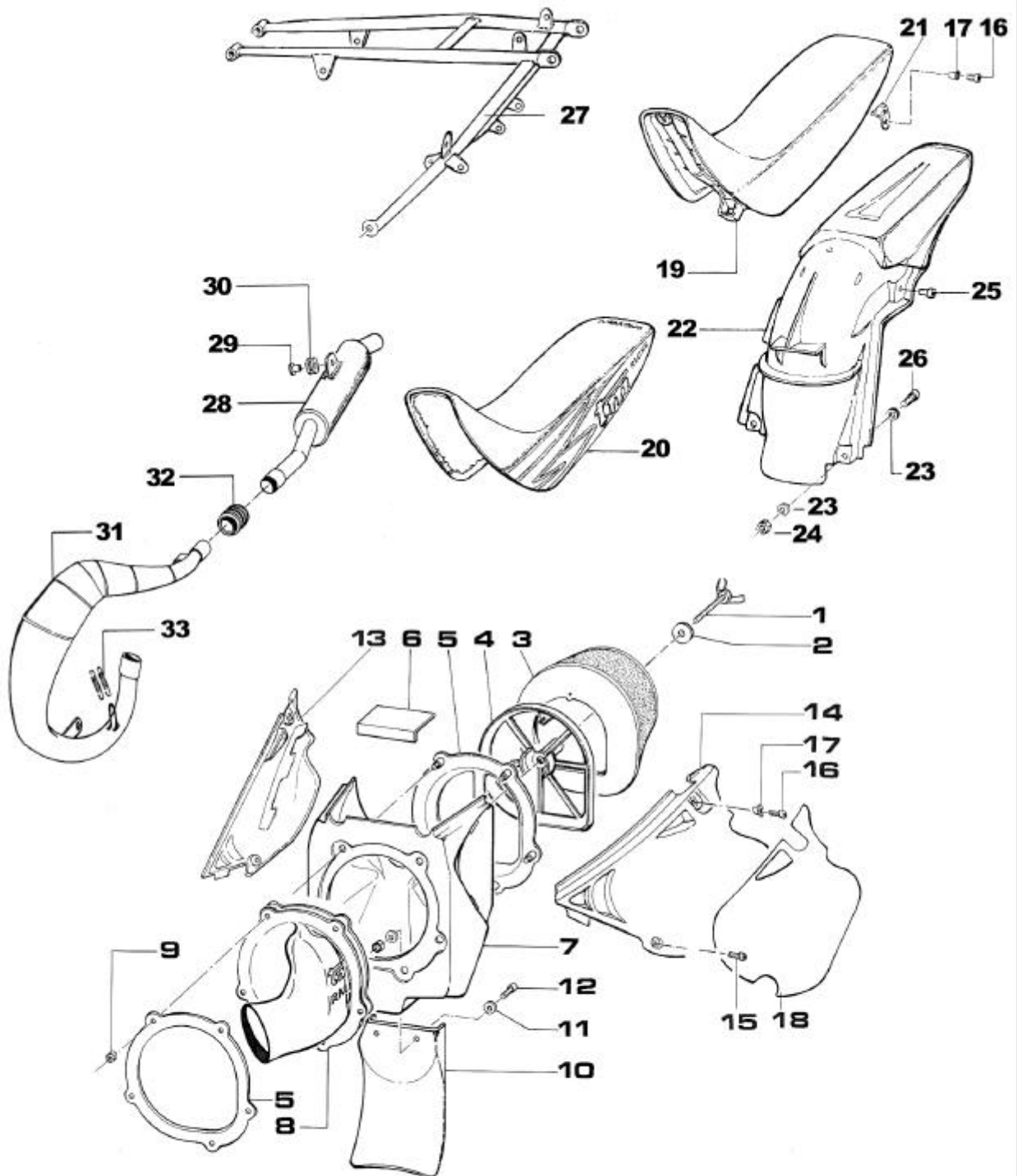
Tav. 04





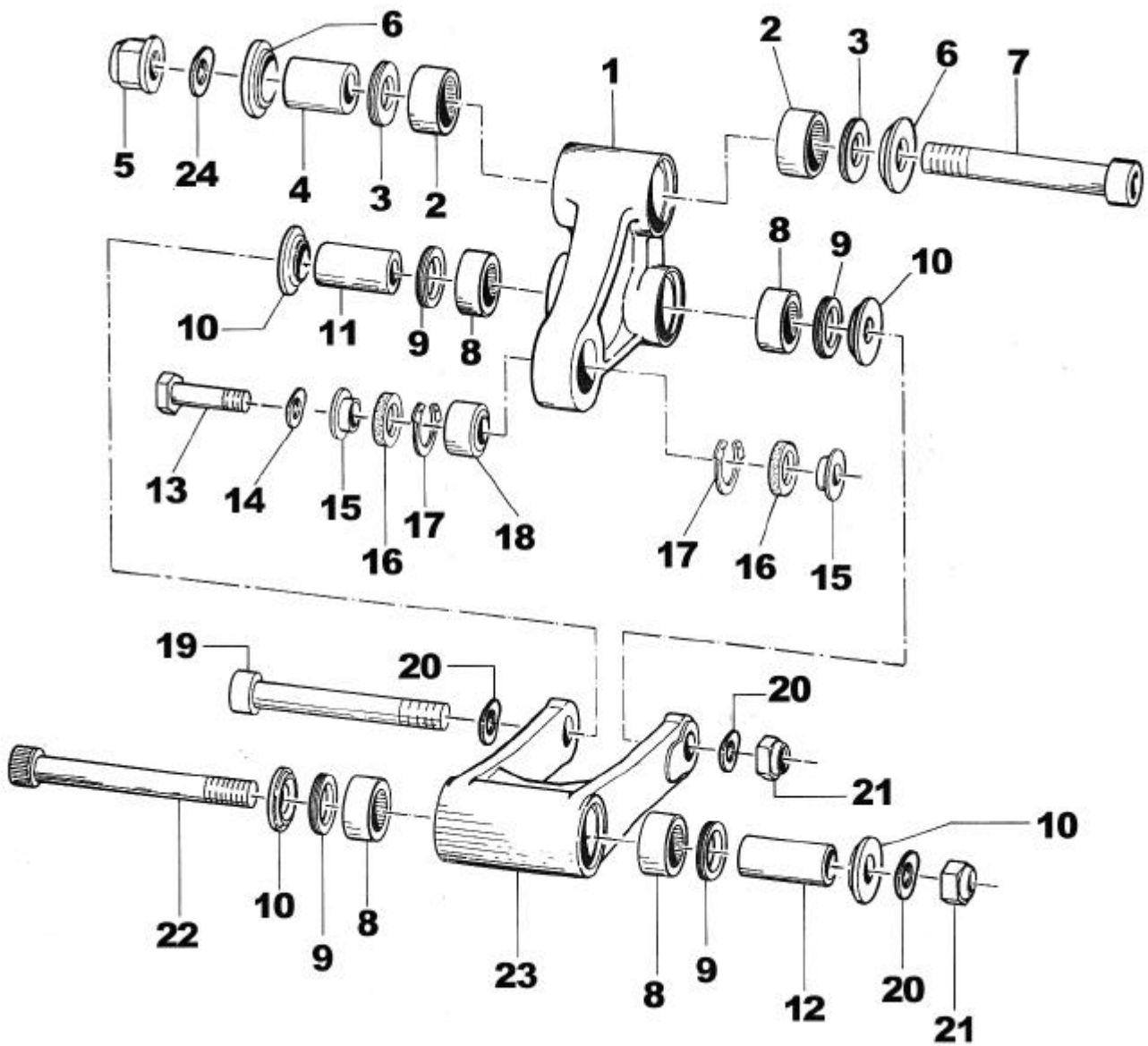
Pos	Codice	Q.tà	New	Descrizione
1	23014.05	1		<b>RADIATORE DESTRO CON TAPPO</b> Radiator, right
2	23015.05	1		<b>RADIATORE SINISTRO</b> Radiator, left
3	21020	2		<b>TUBO ACQUA</b> Water hose
4	67036	-		<b>TUBO 8 X 14</b> Hose
5	23010	-		<b>TAPPO RADIATORE</b> Cap. Radiator
6	23016	1		<b>PROTEZIONE RADIATORE DX</b> Radiator grille, Right
7	23017	1		<b>PROTEZIONE RADIATORE SX</b> Radiator grille, Left
8	49484	4		<b>VITE TCEI 6 X 20</b> Screw
9	21102	4		<b>GOMMINO</b> Rubber
10	26064	4		<b>BOCCOLA</b> Collar
11	49485	1		<b>VITE TCEI 6 X 25</b> Screw
12	26057.04	1		<b>BOCCOLA SERBATOIO</b> Collar
13	49404	1		<b>VITE TSEI 6 X 16</b> Screw
14	49319	1		<b>BOCCOLA ATTACCO SELLA/SERB.</b> Collar, Seat/Fuel Tank
15	65020.05	1		<b>SERBATOIO BENZINA</b> Fuel Tank
16	65019	1		<b>RUBINETTO BENZINA</b> Fuel cock
17	49435	2		<b>VITE TE 5 X 12</b> Screw
18	49317	4		<b>VITE TB 5 X 10</b> Screw
19	65009	-		<b>TAPPO SERBATOIO</b> Cap, Fuel Tank
20	49574	4		<b>VITE TBCE 6 X 12</b> Screw
21	94029.01	1		<b>KIT ADESIVI 2006</b> Decal kit
22	67162	1		<b>CONVOGLIATORE ARIA SX</b> Radiator Shroud, Left
23	67161	1		<b>CONVOGLIATORE ARIA DX</b> Radiator Shroud, Right

Tav. 05



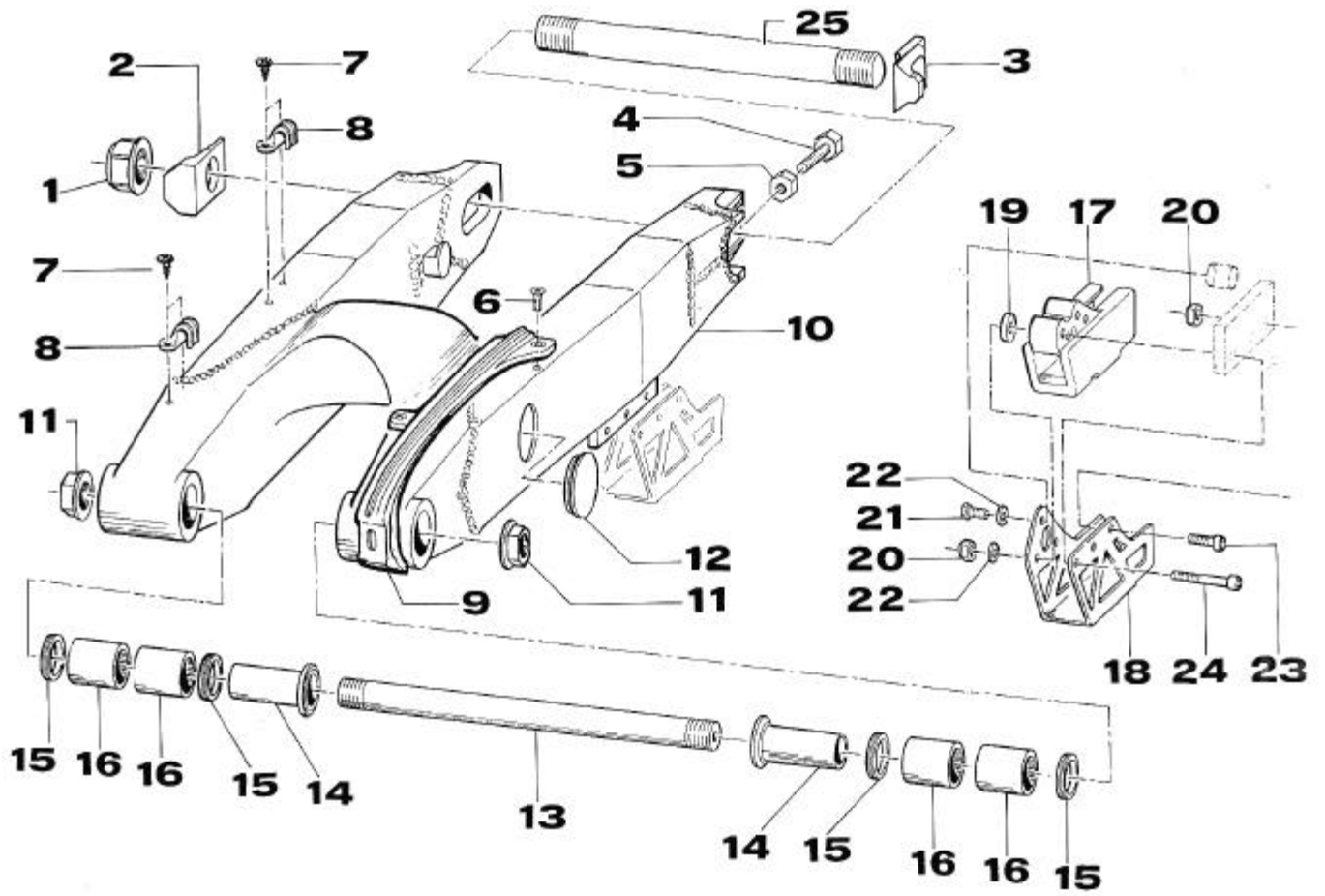
Pos	Codice	Q.tà	New	Descrizione	Pos	Codice	Q.tà	New	Descrizione
1	49324	1		<b>GALLETTO PER FILTRO</b> Air cleaner bolt	25	49356	2		<b>VITE TE F/R 6 X 20</b> Screw
2	49261	1		<b>RONDELLA 6 x 24</b> Kasher	26	49314	2		<b>VITE ALLUMINIO</b> Screw (Aluminum)
3	66052	1		<b>FILTRO ARIA</b> Air Filter	27				CODINO TELAIO
4	66049	1		<b>GABBIA PER FILTRO</b> Air filter cage	28	27058	1		<b>SILENZIATORE</b> Silencer
5	66013	1		<b>PIASTRA MANICOTTO CASSA F.</b> Air cleaner stay	29	26026	1		<b>BOCCOLA</b> Collar
6		1		<b>PIASTRINO PLASTICA</b> Air cleaner label	30	21008	1		<b>GOMMINO</b> Rubber
7	66054.05j	1		<b>CASSA FILTRO</b> Air filter box	31	27044	1		<b>MARMITTA</b> Pipe
8	66022	1		<b>CUFFIA CASSA FILTRO</b> Rubber connector	32	21019	1		<b>GOMMINO</b> Rubber ( Silencer/Pipe )
9	49633	7		<b>DADO M5 AUTOBLOCCANTE B.</b> Nut	33	16005	2		<b>MOLLA MARMITTA</b> Spring
10	67104	1		<b>PROTEZIONE MONO</b> Mudguard					
11	49602	4		<b>RONDELLA 5 x 15</b> Kasher					
12	49379	2		<b>VITE TB 5 x 16</b> Screw					
13	67174	1		<b>LATERALE P. NUMERO DX</b> Right side cover					
14	67175	1		<b>LATERALE P. NUMERO SX</b> Left side cover					
15	49574	2		<b>VITE TBCE 6 X 12</b> Screw					
16	49484	2		<b>VITE TCEI 6 X 20</b> Screw					
17	26059	2		<b>BOCCOLA</b> Collar					
18	94055.04	-		<b>ADESIVI LATERALI GIALLI</b> Rear side panel Stickers, Yellow					
	94057.04	-		<b>ADESIVI LATERALI ROSSI</b> Rear side panel Stickers, Red					
	94058.04	-		<b>ADESIVI LATERALI BIANCHI</b> Rear side panel Stickers, White					
	94056.04	-		<b>ADESIVI LATERALI VERDI</b> Rear side panel Stickers, Green					
	94059.04	-		<b>ADESIVI LATERALI BLU</b> Rear side panel Stickers, Blue					
	94054.04	-		<b>ADESIVI LATERALI NERI</b> Rear side panel Stickers, Black					
19	67085.06	1		<b>SELLA COMPLETA</b> Seat					
20	67069.06	-		<b>COPERTINA SELLA</b> Seat Cover					
21	73047	2		<b>PIASTRINO FONDO SELLA</b> Rear seat hanger					
22	67114.04	1		<b>PARAFANGO POSTERIORE</b> Rear Fender					
23	49604	4		<b>RONDELLA 6 X 18</b> Washer					
24	49367	2		<b>DADO M6 BASSO AUTOBLOC.</b> Nut					

Tav. 06



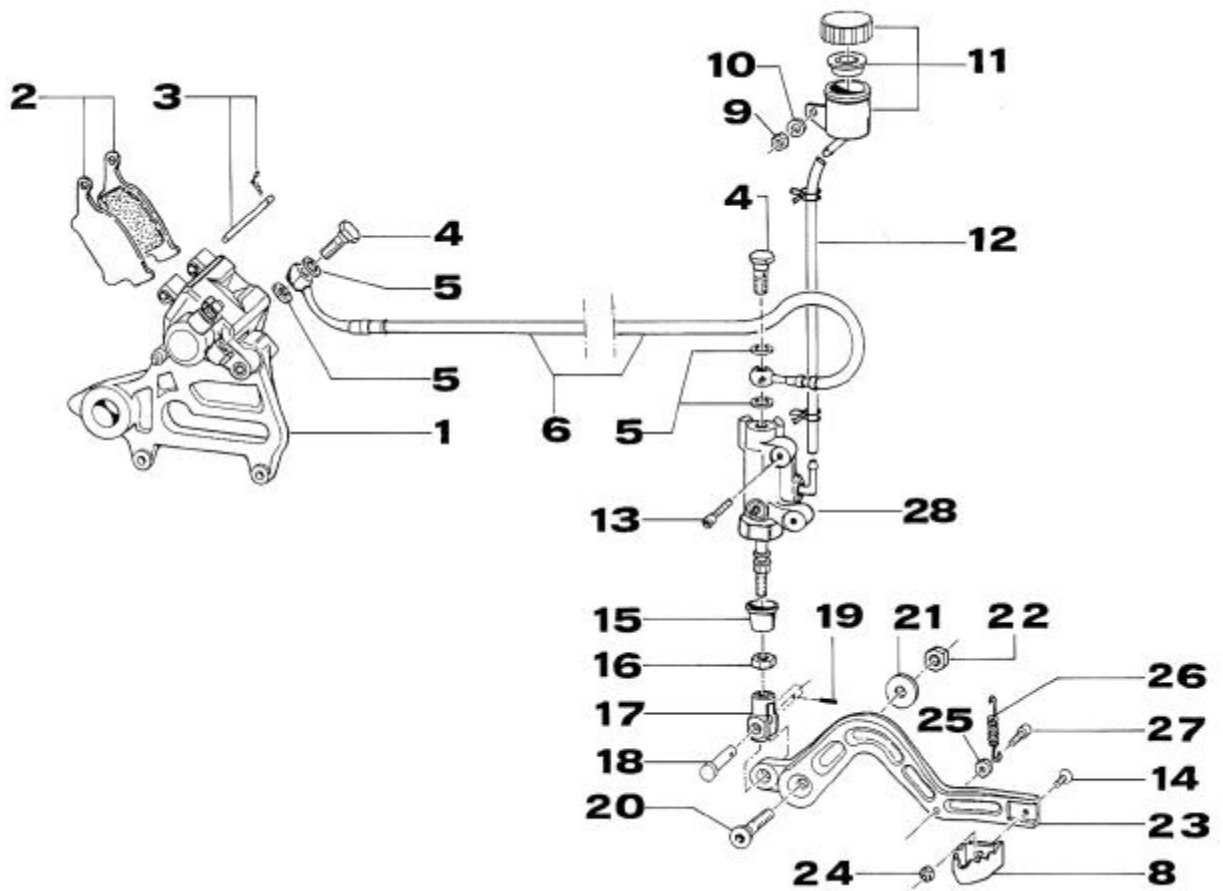
Pos. Ref. N.	Codice Code	Q.tà Q.ty	Descrizione Description
1	73016.1	1	<b>Triangolo sospensione NUDO</b> Arm
	73016	-	<b>Triangolo sospensione Cpl*</b> Complete arm*
2	19105	2	<b>Gabbia a rulli 28 x 22 H16</b> Needle bearing
3	12101	2	<b>O-ring</b> O-ring
4	73207	1	<b>Boccola 22 x 45 F.14</b> Bush
5	49650	1	<b>Dado M 14 x 1,5 Dax Flangiato</b> Nut
6	73206	2	<b>Coperchio boccola 14 (35x5)</b> Bush cover
7	49530	1	<b>Vite TCEI 14 x 100</b> Screw
8	19106	4	<b>Gabbia a rulli 26 x 20 H16</b> Needle bearing
9	12102	4	<b>O-ring</b> O-ring
10	73205	4	<b>Coperchio boccola 12 (31x5)</b> Bush cover
11	73203	1	<b>Boccola 20 x 52 F.12</b> Bush
12	73208	1	<b>Boccola 20 x 74 F.12</b> Bush
13	49462	1	<b>Vite TE 10 x 55</b> Screw
14	49612	1	<b>Rondella acciaio 10</b> Washer
15	26210	2	<b>Boccolina per Uniball</b> Collar
16	21210	2	<b>Gommino spugna Uniball</b> Dust seal
17	49260	2	<b>Seeger Uniball</b> Clip
18	73210	1	<b>Uniball</b> Spherical bearing
19	49529	1	<b>Vite TCEI 12 x 95</b> Screw
20	49613	3	<b>Rondella acciaio</b> Washer
21	49647	2	<b>Dado M 12 autobloccante basso</b> Nut
22	49531	1	<b>Vite TCEI 12 x 110</b> Screw
23	73056.1	1	<b>Trapezio sospensione NUDO</b> Rod
	73056	-	<b>Trapezio sospensione Cpl**</b> Rod Complete**
24	49614	1	<b>Rondella acciaio 14</b> Washer
		*	<b>Completo di Pos.: 2(2pz.) + 8(2pz.) + 15(2pz.) + 16(2pz.)+17(2pz.) + 18</b>
		**	<b>Completo di:</b> Gabbie a rulli cod.19106 (Pos.8) pz.2

Tav. 07



<b>Pos.</b> Ref. N.	<b>Codice</b> Code	<b>Q.tà</b> Q.ty	<b>Descrizione</b> Description
1	49095	1	<b>Dado M 16</b> Nut
2	70083	1	<b>Tendicatena Sinistro</b> Left collar
3	70084	1	<b>Tendicatena Destro (con filetto)</b> Right collar
4	49453	2	<b>Vite TE 8 x 40</b> Screw
5	49642	2	<b>Dado M 8</b> Nut
6	49400	3	<b>Vite TSEI 5 x 14</b> Screw
7	49798	4	<b>Vite Parker 4,2 x 13</b> Screw
8	67054	2	<b>Ferma tubo freno anteriore</b> Rear brake hose stopper
9	67099	1	<b>Protezione forcellone</b> Slider
10	73001.06	1	<b>Forcellone</b> Swing arm
11	49650	2	<b>Dado M 14 x 1,5</b> Nut
12	21110	2	<b>Tappo gomma forcellone</b> Swing arm rubber cap
13	74012	1	<b>Perno forcellone Ø 14</b> Swing arm axle
14	73030	2	<b>Boccola forcellone Ø 14 (30 x 53 x 18)</b> Swing arm bush
15	04051	4	<b>Paraolio boccola</b> Oil seal
16	19102	4	<b>Gabbia a rulli 18 x 24 x 16</b> Needle bearing
17	67102	1	<b>Passacetan nylon</b> Chain guide
18	73063	1	<b>Passacatena alluminio</b> Chain guide plate
19	26027	2	<b>Distanziale cruna catena</b> Spacer
20	49637	3	<b>Dado M 6 autobloccante basso</b> Nut
21	49441	1	<b>Vite TE 6 x 20</b> Screw
22	49603	2	<b>Rondella 6 x 12</b> Washer
23	49483	1	<b>Vite TCEI 6 x 16</b> Screw
24	49490	2	<b>Vite TCEI 6 x 50</b> Screw
25	74013	1	<b>Perno ruota posteriore</b> Rear wheel axle

Tav. 08



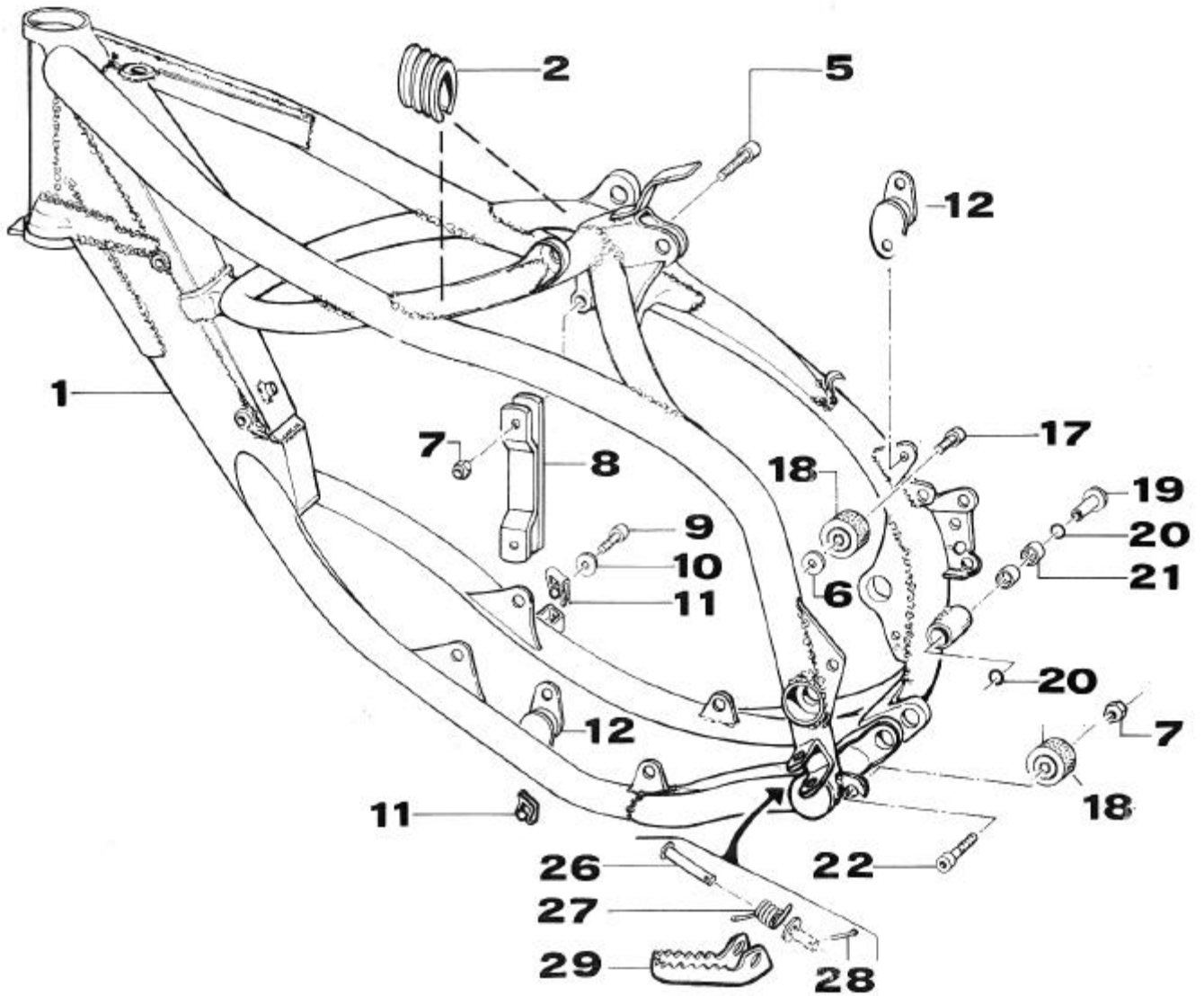


<b>Pos.</b> Ref. N.	<b>Codice</b> Code	<b>Q.tà</b> Q.ty	<b>Descrizione</b> Description
1	69026.2	1	<b>Pinza freno posteriore NISSIN</b> Rear brake caliper
2	69096	1	<b>Pastiglie freno posteriori</b> Pad
3	69088	1	<b>Perno pinza posteriore</b> Pin
4	69036	2	<b>Bullone 10 x 1,25</b> Bolt
5	69034	4	<b>Rondella bullone</b> Washer
6	69068	1	<b>Tubo freno posteriore</b> Rear brake hose
8	69002.99	1	<b>Parte anteriore pedale freno posteriore</b> Front brake pedal push rod
10	49603	1	<b>Rondella 6 x 12</b> Washer
11	69024	1	<b>Serbatoio olio freno posteriore</b> Oil tank
12	67035	-	<b>Tubo 5 x 10</b> Oil hose
13	49483	1	<b>Vite TCEI 6 x 16</b> Screw
14	49400	1	<b>Vite TSEI 5 x 14</b> Screw
15	69166	1	<b>Cuffia pompa freno posteriore</b> Rear brake pump rubber cover
16	49641	1	<b>Dado M 8</b> Nut
17	68999	1	<b>Forchetta pompa</b> Fork
18	69012	1	<b>Perno snodo</b> Pin
19	68997	1	<b>Copiglia pedale freno</b> Brake pedal clip
20	49426	1	<b>Vite TSEI 8 x 50</b> Screw
21	49607	1	<b>Rondella 8 x 24</b> Washer
22	49463	1	<b>Dado M 8 autobloccante basso</b> Nut
23	69000.80	1	<b>Pedale freno anteriore completo</b> Rear brake pedal
24	49633	1	<b>Dado M 5 autobloccante basso</b> Nut
25	49632	1	<b>Dado M 5</b> Nut
26	16003	1	<b>Molla ritorno pedale freno</b> Rear brake spring
27	49473	1	<b>Vite TCEI 5 x 14</b> Screw
	69082	1	<b>Pompa freno posteriore NISSIN</b> Rear brake pump
	69084	-	<b>KIT REVISIONE POMPA FRENO POSTERIORE NISSIN</b> Repair kit, Rear brake pump Nissin



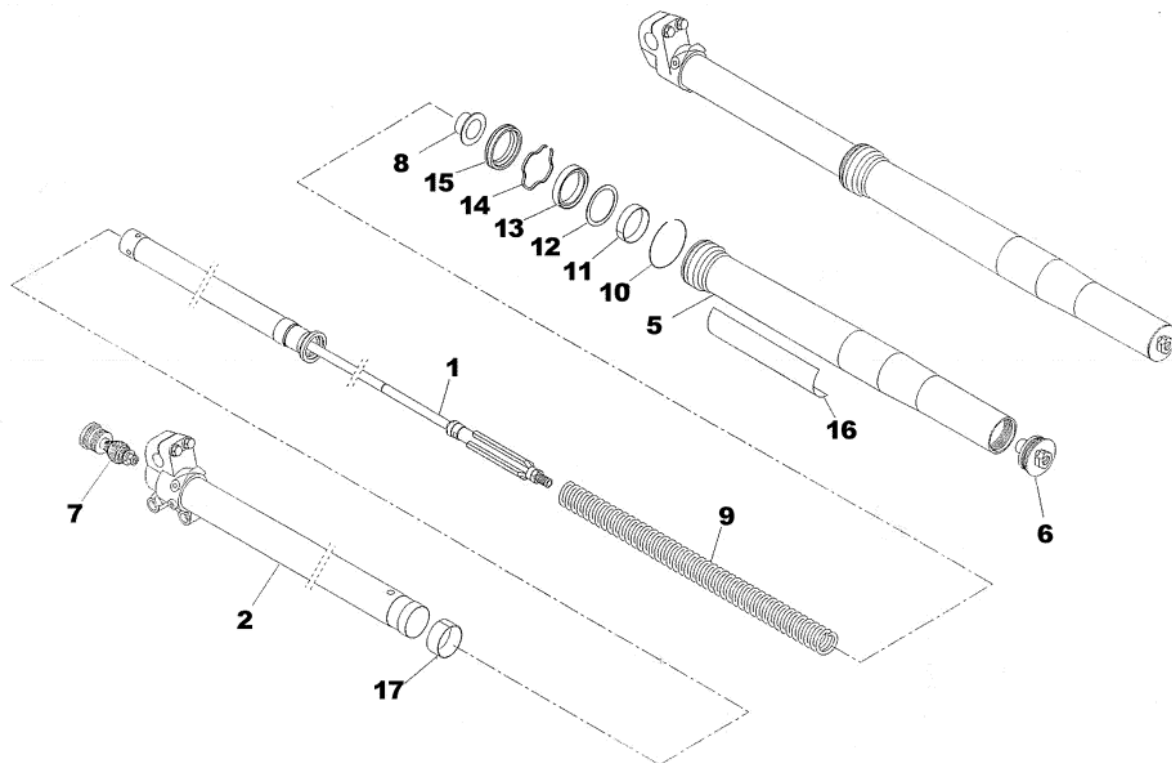
Pos. Ref. N.	Codice Code	Q.tà Q.ty	Descrizione Description
7	49422	7	<b>Vite TSEI 8 x 30</b> Screw
8	49611	7	<b>Rondella acciaio Ø 8</b> Washer
9	49644	7	<b>Dado M 8 autobloccante alto</b> Nut
11	49441	6	<b>Vite TE 6 x 20</b> Screw
12	69066.1	1	<b>Disco freno posteriore</b> Rear brake disk
13	26104	2	<b>Distanziale ruota posteriore</b> Rear wheel spacer
15	49249	1	<b>Seeger Ø 40</b> Clip
16	03067	2	<b>Cuscinetto ruota posteriore 62203</b> Bearing
18	70008.01	1	<b>Distanziale interno mozzo</b> Spacer
19	70201	1	<b>Mozzo ruota posteriore Cpl*</b> Rear wheel hub comp.*
	70201.1	-	<b>Mozzo ruota posteriore Nudo</b> Rear wheel hub
20	70066	28	<b>Raggio ruota 14" - 168 x 4</b> Spoke wheel 14"
	70068	28	<b>Raggio ruota 16" - 187 x 4</b> Spoke wheel 16"
21	70062	28	<b>Nipplo acciaio 4</b> Nipple
22	70084	1	<b>Tendicatena Destro (con filetto)</b> Right collar
23	74039	1	<b>Perno ruota posteriore</b> Rear wheel axle
24	70083	1	<b>Tendicatena Sinistro</b> Left collar
25	49095	1	<b>Dado 16</b> Nut
27	70030	1	<b>Ferma copertura ruota posteriore 14"</b> Stopper
	70031	1	<b>Ferma copertura ruota posteriore 16"</b> Stopper
29	49670	1	<b>Dado M8 extra alto</b> Nut
30	70036	1	<b>Flap ruota posteriore 14"</b> Flap 14"
	70037	1	<b>Flap ruota posteriore 16"</b> Flap 16"
*	<b>Mozzo Ruota Posteriore completo di: Pos.15 + Pos. 16(x2) + Pos 18</b> Rear wheel hub complete with following: Pos.15 + Pos. 16(x2) + Pos 18		

Tav. 10



Pos	Codice	Q.tà	New	Descrizione
1	73000.03	1		<b>TELAIO</b> Frame
2	21026	2		<b>GOMMINO SOTTOSERBATOIO</b> Tank protection
5	49364	1		<b>VITE TE F/R 8 X 25</b> Screw
6	49606	1		<b>RONDELLA</b> Washer
7	49680	2		<b>DADO M 8 FLANGIATO AUT.</b> Nut
8	26205	1		<b>PIASTRA TIRANTE TESTA</b> Tie rod (Engine head)
9	49483	4		<b>VITE TCEI 6 X 16</b> Screw
10	49604	4		<b>RONDELLA 6 x 18</b> Washer
11	49803	4		<b>PRESTOLA SILENT BLOCK</b> Silent block hanger
12	21111	2		<b>SILENT BLOCK MARMITTA</b> Silent Block
17	49366	1		<b>VITE TE F/R 8 X 40</b> Screw
18	67088	2		<b>ROTELLA CATENA</b> Roller
19	69007	1		<b>BOCCOLA FRENO POSTERIORE</b> Rear brake collar
20	12051	2		<b>O-RING</b> O-ring
21	19044	2		<b>GABBIA A RULLI</b> Needle bearing
22	49366	1		<b>VITE TE F/R 8 X 40</b> Screw
26	73039	2		<b>PERNO PEDANE</b> Pin
27	16024	2		<b>MOLLA PEDANE</b> Spring
28	73036	2		<b>COPIGLIA</b> Clip
29	73048.04	1		<b>PEDANA DX</b> Footpeg Right
	73049.04	1		<b>PEDANA SX</b> Footpeg Left

## Tav. 11 FORCELLA PAIOLI Ø 43



<b>Codice</b> Code	<b>Q.tà</b> Q.ty	<b>Descrizione</b> Description	<b>Codice Paioli</b>
90244	2	<b>Gruppo cartuccia</b> Cartridge group	849.350.101
90237	1	<b>Gruppo tubo sinistro</b> Left tube group	849.309.004
90247	1	<b>Gruppo tubo destro</b> Right tube group	849.309.003
949.409.640	2	<b>Gambale</b> Outer tube	949.409.640
90245	2	<b>Gruppo tappo estensione</b> Extension end plug group	849.311.571
90246	2	<b>Gruppo tappo compressione</b> Compression regulation group	849.311.572
90250	2	<b>Dischetto appoggio molla</b> Spring suport disc	949.603.773
90224	2	<b>Molla forcella</b> Fork spring	949.313.927
90249	2	<b>Anello protezione gambale</b> Tube ring	949.424.036
90233	2	<b>Boccola DU gamba</b> Upper bush	929.514.005
90232	2	<b>Rondella</b> Washer	949.603.631
90231	2	<b>Paraolio</b> Fork oil seal	929.608.015
90205	2	<b>Anello ferma paraolio</b> Oil seal ring	949.424.014
90230	2	<b>Anello Raschiapolvere</b> Fork dust seal	929.421.003
94042	1	<b>Coppia adesivi forcella</b> Stickers	949.007.141
90248	2	<b>Boccola DU tubo</b> Lower bush	928.514.050