

2006

Parts Catalogue

Motore

250cc 4T

END-MX-SMX-SMM/SMR

Indice (Index)

Basamento + Cilindro + Testa (Crankcase + Cylinder + Head)	Tav. 01
Testa Motore (Head)	Tav. 02
Albero Motore + Pistone (Crank shaft + Piston)	Tav. 03
Frizione + Pompa Acqua (Clutch + Water Pump)	Tav. 04
Pompa Olio – Messa in moto (Oil pump – Kick starter)	Tav. 05
Cambio END-MX-SMX-SMM/SMR (Gear box)	Tav. 06
Avviamento Elettrico + accensione E.S. con batteria (Electric starter + Ignition with battery) (VOL. GRANDE)	Tav. 07
Accensione K.S. senza batteria (VOLANO PICCOLO) (Ignition without battery)	Tav. 08
Accensione K.S. senza batteria (VOLANO GRANDE) (Ignition without battery)	Tav. 09
Albero desmodromico + Forchette (Drum + Gear forks)	Tav. 10

Tm Racing Spa
Via Fano 6
61100 Pesaro ITALY

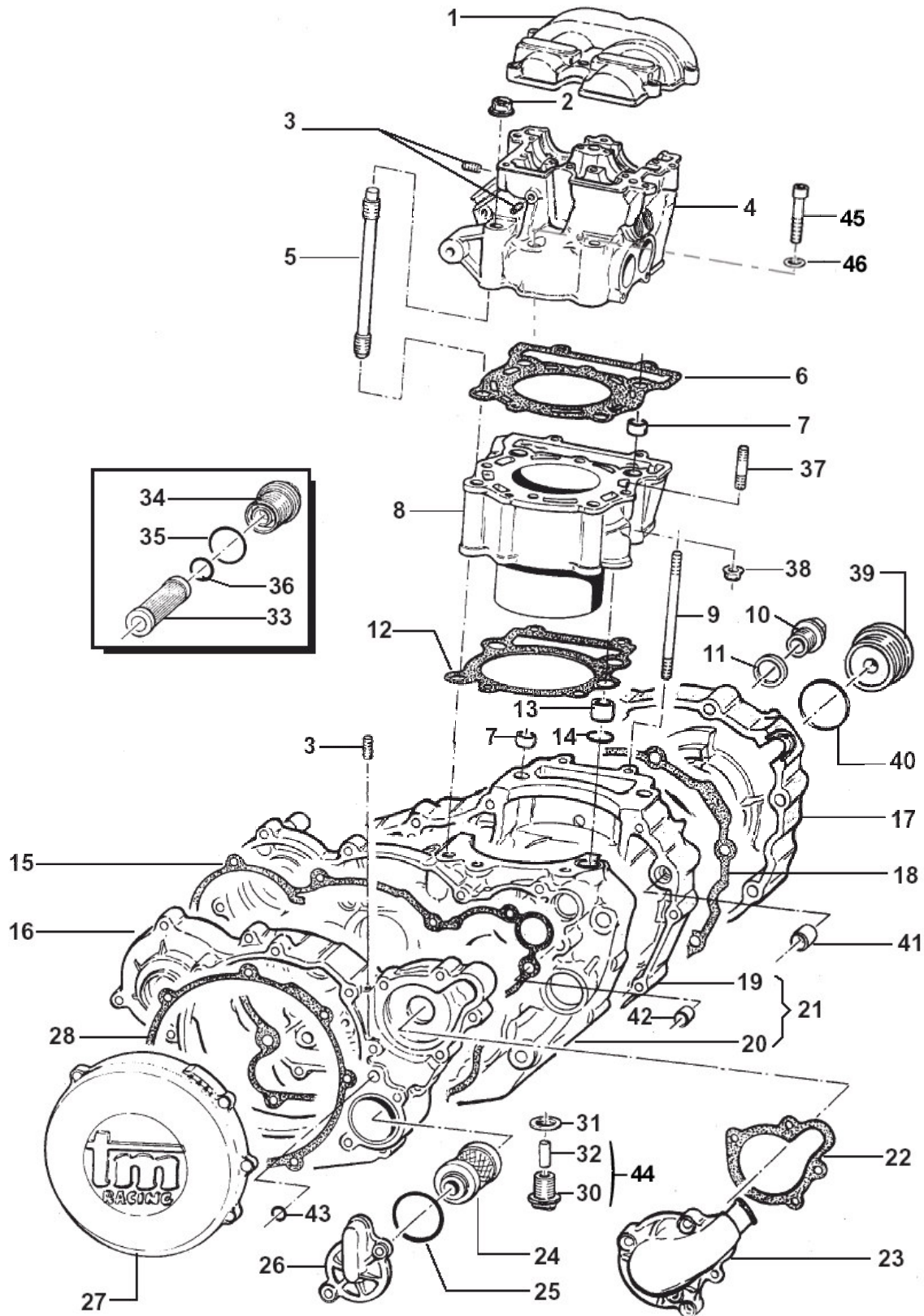
Phone: +39 0721 25.113
Fax +39 0721 40.18.08 (Amministrazione)
Fax +39 0721 40.66.44 (Magazzino Ricambi)

Home Page: <http://www.tmracing.it>
E-mail: info@tmracing.it

Ultimo aggiornamento (Last Update):
13 Ottobre 2005

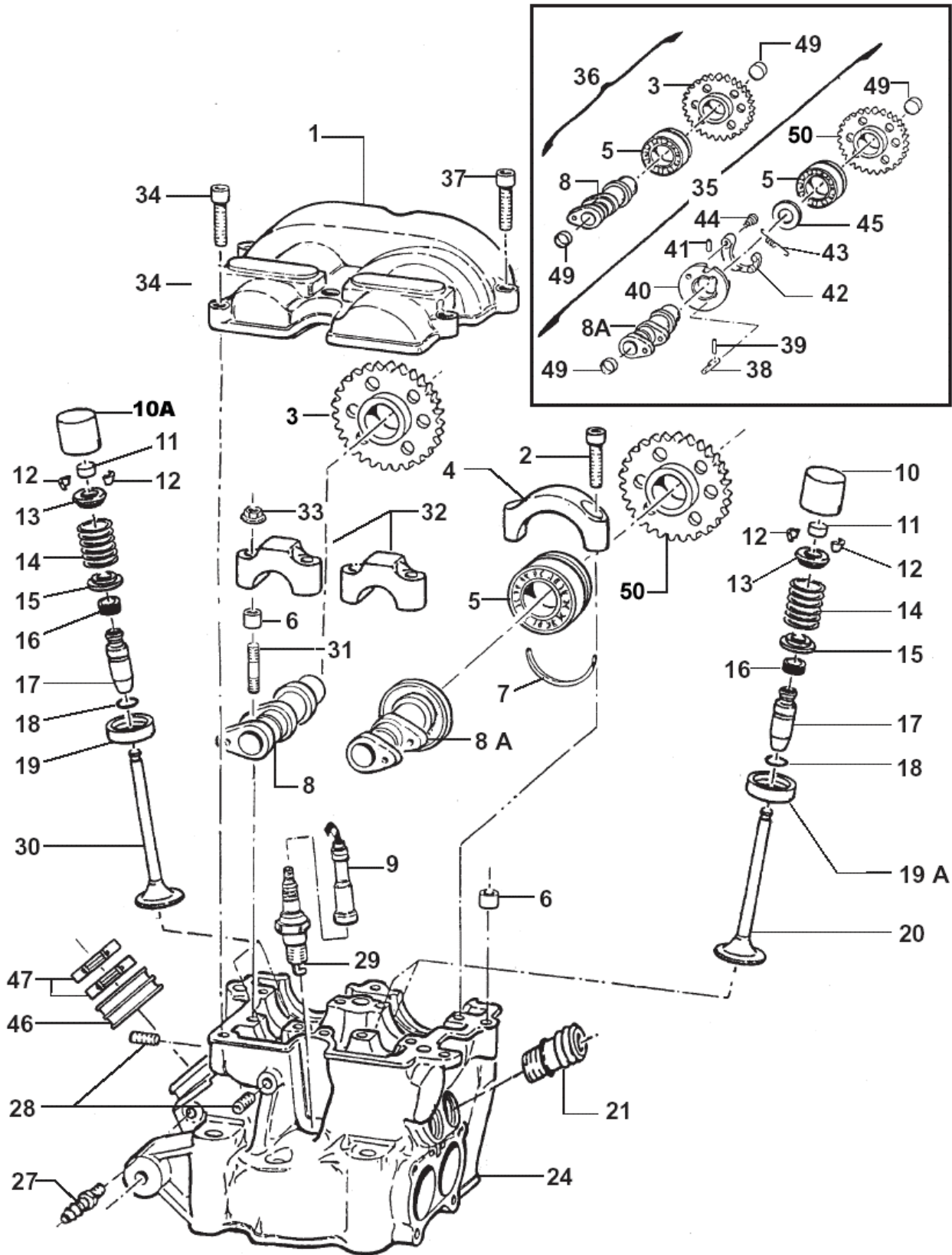
© Tm Racing s.p.a. 2005-2006

Tav. 01 - Basamento + Cilindro + Testa



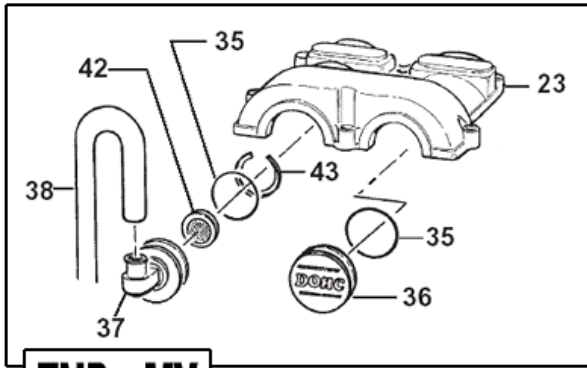
Pos	Codice	Q.tà	N	Descrizione	Pos	Codice	Q.tà	N	Descrizione
1	F30790	1		COPERCHIO TESTA	24	F66508	1		FILTRO OLIO HF
2	F49962	4		DADO M 10 x 1,25 FLANGIATO CHIAVE 14	25	F12300	1		O-RING FILTRO OLIO
3	F49919	3		GRANO 6 X 6	26	F30809	1		COPERCHIO FILTRO OLIO
4	F02751	1	N	TESTA NUDA	27	F30791	1		COPERCHIO FRIZIONE
	F02723	1		TESTA NUDA SMM/SMR	28	F05820	1		GUARNIZIONE COPERCHIO FRIZIONE
5	F49958	4		PRIGIONIERO M 10 X 153.5 P. 1,25	30	F49905	1		TAPPO OLIO NUDO X CALAMITA
6	F05811	1		GUARNIZIONE TESTA	31	F49933	1		RONDELLA ALLUMINIO
7	F26301	4		GRANO 14,1 X 9,5 F. 12,2	32	49310	1		CALAMITA
8	F01706	1		CILINDRO	33	F32511	1		FILTRO ASPIRAZIONE POMPA
9	F49955	2		PRIGIONIERO M 6 X 106	34	F32512	1		TAPPO FILTRO ASPIRAZIONE
10	F49925	1		TAPPO CARICO OLIO M 20 X 1.5	35	F12311	1		O-RING 2118
11	F49920	1		RONDELLA ALLUMINIO	36	F12312	1		O-RING 4067
					37	49027	2		PRIGIONIERO M 8 X 58
					38	49640	2		DADO M 8 FLANGIATO
12	F05815.1	-		GUARNIZIONE CIL/BAS METALLO Sp. 0,4	39	F49800	1		TAPPO CARTER ACCENSIONE
	F05815.2	-		GUARNIZIONE CIL/BAS METALLO Sp. 0,5	40	F12313	1		O-RING TAPPO
	F05815.3	-		GUARNIZIONE CIL/BAS METALLO Sp. 0,6	41	F26303	2		BOCCOLA CENTRAGGIO CARTER 12 X 13
	F05815.4	-		GUARNIZIONE CIL/BAS METALLO Sp. 0,3	42	F26383	2		BOCCOLA CENTRAGGIO 8 X 9.5 F6.2
13	F26403	1		TUBO DI COLLEGAMENTO	43	F12302	1		O-RING
14	12019	1		O-RING	44	F49905.1	-		TAPPO OLIO COMPLETO DI CALAMITA
15	F05821	1		GUARNIZIONE CARTER TRASMISSIONE	45	49508	2		VITE TCEI 8 X 60
16	F30793	1		CARTER ESTERNO TRASMISSIONE/FRIZ.	46	F49939	2		RONDELLA RAME D. 8,5 X 13 X 1,5
17	F30792	1		CARTER ACCENSIONE ES					
	F30794	1		Carter accensione senza motorino					
18	F05823	1		GUARNIZIONE CARTER ACCENSIONE ES					
	F05824	1		Guarnizione carter accensione senza motorino					
19	F30799	1		CARTER MOTORE LATO ACCENSIONE ES					
	F30797	1		Carter motore lato accensione senza motorino					
20	F30800	1		CARTER MOTORE LATO FRIZIONE ES					
	F30798	1		Carter motore lato frizione senza motorino					
21	F30839	-		BASAMENTO MOTORE ES					
	F30838	-		Basamento motore senza motorino					
22	F05822	1		GUARNIZIONE POMPA ACQUA					
23	F30796	1		COPERCHIO POMPA ACQUA					

Tav. 02 - Testa Motore

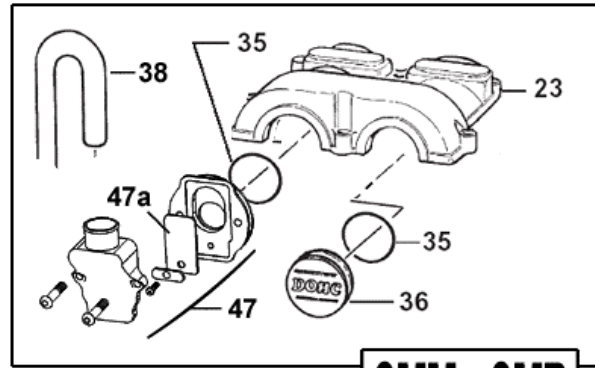


Pos	Codice	Q.tà	N	Descrizione	Pos	Codice	Q.tà	N	Descrizione
1	F30790	1		COPERCHIO TESTA	24	F02751	1	N	TESTA CILINDRO NUDA
2	49486	4		VITE TCEI 6 X 30		F02723	1		TESTA CILINDRO NUDA SMR SMR
3	F40885	1	N	RUOTA DENTATA ASP. CATENA LARGA Z 32	27	49003	1		RACCORDO
4	F30811	2		CAPPELLO CUSCINETTO ALBERO CAMME	28	F49919	2		GRANO 6 x 6
5	F03353	2		CUSCINETTO 60/22 C3	29	F06101	1		CANDELA NGK CR 8 E
6	F26304	4		GRANO RIFERIMENTO 6.5 X 8 X 9.5	30	F14122	2		VALVOLA ASPIRAZIONE
	F26383	4		GRANO RIFERIMENTO 6 X 8 F6.2 (1)		F14141	2		VALVOLA ASPIRAZIONE D. 30 X 5 (3)
7	F26317	2		SEMI-ANELLO RITEGNO CUSCINETTO		F14139	2		VALVOLA ASPIRAZIONE TITANIO (MX-SMX)
8	F28551	1	N	ALBERO A CAMME ASPIRAZIONE	31	F49904	4		PRIGIONIERO M 6 X 35
	F28520	1		ALBERO A CAMME ASPIRAZIONE SMR SMM	32	F30709	2		CAVALLOTTO ALBERO A CAMME
8A	F28574	1	N	ALBERO A CAMME SCARICO CPL DI DEC.	33	49673	4		DADO M 6 FLANGIATO
	F28527	1		ALBERO A CAMME SCARICO CPL DI DEC. SMR SMM	34	49478	4		VITE TCEI 5 X 30
9	F21401	1		PIPETTA CANDELA	35	F28609	-	N	ALBERO A CAMME SCARICO CPL
10	F26361	4		BICCHIERINO Ø 25 SMR SMM		F28620	-		ALBERO A CAMME SCARICO CPL SMR/SMM
10	F26361	2	N	BICCHIERINO Ø 25	36	F28608	-	N	ALBERO A CAMME ASPIRAZIONE CPL
10A	F26362	2	N	BICCHIERINO Ø 28		F28619	-		ALBERO A CAMME ASPIRAZIONE CPL SMR/SMM
11	F26337	4		PASTICCA 1.50 1.55 1.60 1.65 1.70 1.75 1.80 1.90 1.95 2.00 2.05 2.10 2.15 2.20 2.25 2.30 2.35 2.40 2.45 2.50 2.55 2.60 2.65 2.70 2.75 2.80 2.90 2.95 3.00 3.05	37	49535	2		VITE TCEI 5 X 35
12	F14124	8		SEMICONO VALVOLE ACCIAIO (END-SMR/SMM)	38	F26345	1		CAMMA ROTANTE
	F14151	8	N	SEMICONO VALVOLE TITANIO (MX-SMX)	39	F19505	1		RULLINO D. 2.5 X 13.8
13	F26348	4		PIATTELLO SUP. MOLLA (END-SMR/SMM)	40	F26343	1		FLANGIA DECOMPRESSORE
	F26412	4	N	PIATTELLO SUP. MOLLA (MX-SMX)	41	F19504	1		RULLO D. 4 X 8
14	F16415	4		MOLLA VALVOLA	42	F26344	1		LEVA DECOMPRESSORE
15	F26350	4		PIATTELLO INFERIORE MOLLA	43	F16410	1		MOLLA DECOMPRESSORE AUT.
16	F04351	4		PARAOILIO VALVOLA	44	F26346	1		PERNO DA RIBATTERE
17	F26369	4		GUIDA VALVOLA (END-SMM/SMR)	45	F26359	1		DISTANZIALE
	F26393	4		GUIDA VALVOLA SINTERIZZATA (MX-SMX)	46	F13255	1		COLLETTORE ASPIRAZIONE
18	F49910	4		ANELLO RW D.10	47	F51101	2		FASCETTA SM9 D. 56
19	F26339	2		SEDE VALVOLA ASPIRAZIONE	49	F26377	4		TAPPO ALBERO A CAMME
19A	F26340	2		SEDE VALVOLA SCARICO	50	F40886	1	N	RUOTA DENTATA SCA CATENA LARGA
20	F14123	2		VALVOLA SCARICO (END-SMM/SMR)					(1) F26383 PUO SOSTITUIRE COD. F26304 Code F26383 can replace code F26304
	F14142	2		VALVOLA SCARICO D. 24.5 ACCIAIO (2) (END-SMM/SMR)					(2) F14142 PUO SOSTITUIRE COD. F14123 Code F14142 can replace code F14123
	F14140	2		VALVOLA SCARICO TITANIO (MX-SMX)					(3) F14141 PUO SOSTITUIRE COD. F14122 Code F14141 can replace code F14122
21	28017	2		RACCORDO ACQUA					

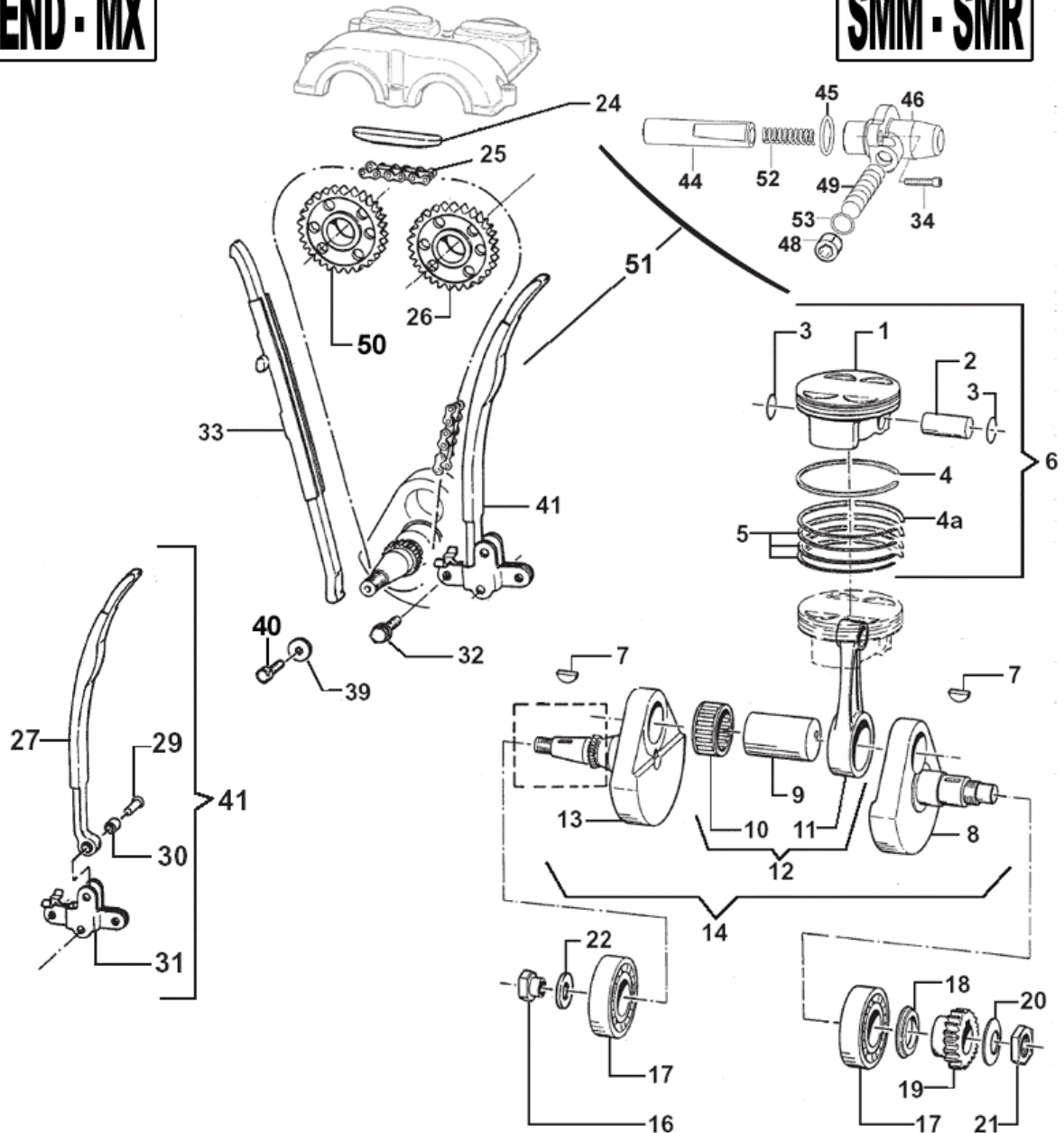
Tav. 03 - Albero Motore + Pistone



END-MX

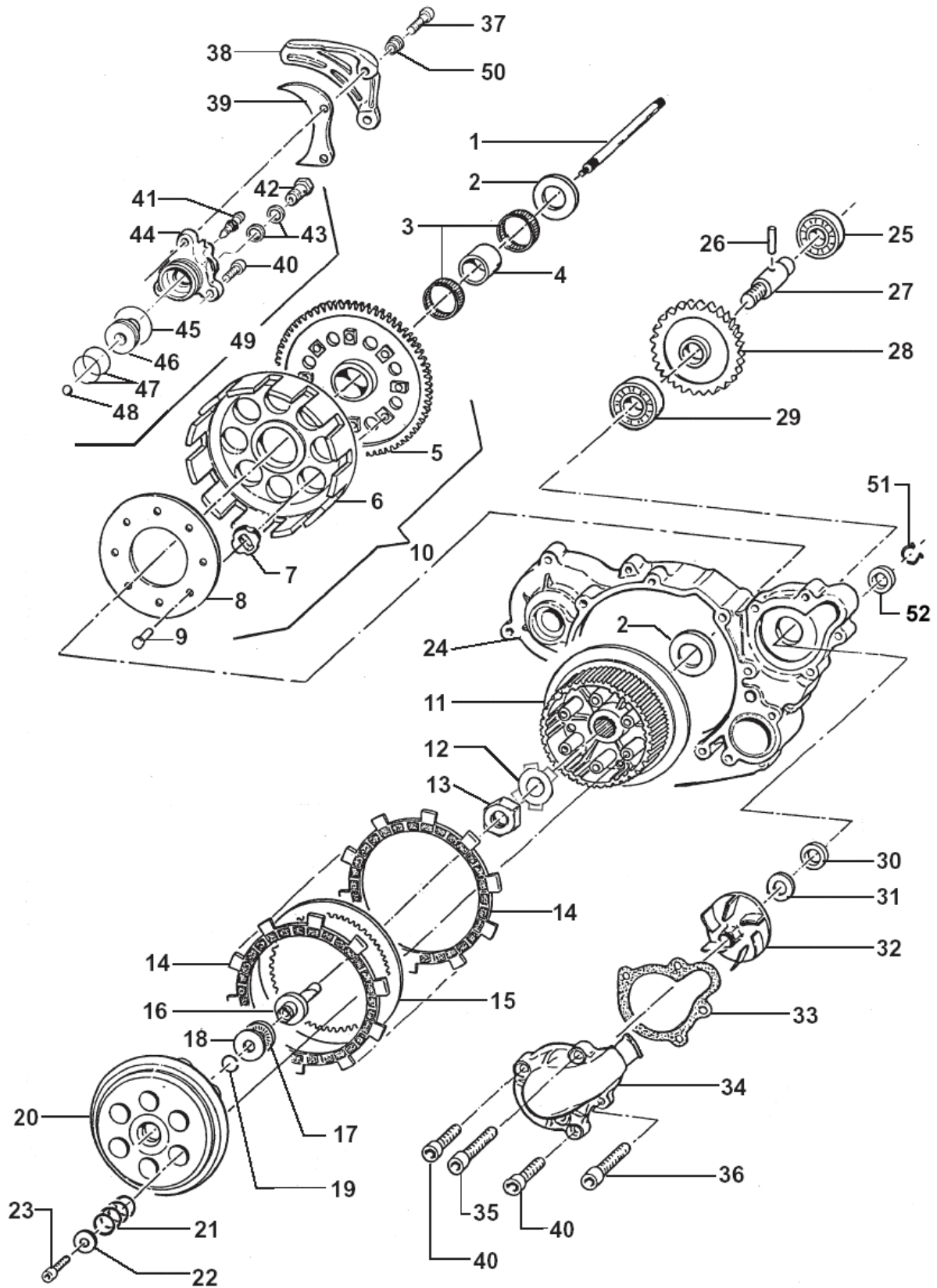


SMM-SMR



Pos	Codice	Q.tà	N	Descrizione	Pos	Codice	Q.tà	N	Descrizione
1	-----	-		PISTONE NUDO NON FORNITO	29	F49918	1		PERNO
2	F09364	1		SPINOTTO PISTONE	30	F26300	1		BOCCOLA 6.1 X 10.3 X 10.5
	F09371	1		SPINOTTO PISTONE	31	F70308	1		SUPPORTO PATTINO MOBILE
3	F09366	2		ANELLINI FERMA SPINOTTO	32	49340	2		VITE TE/FLANG. 6 X 14
4	F11371	1		KIT SEGMENTI D. 77	33	F70338	1	N	PATTINO FISSO CATENA LARGA
4A	-----	-		INCLUSO NEL KIT SEGMENTI	34	49552	2		VITE BUTTON 6 X 20
5	-----	-		INCLUSO NEL KIT SEGMENTI	35	F12307	2		O-RING COPERCHIO CAMME
6	F10725.00	1		PISTONE WISECO COMPLETO .00	36	F30832	1		TAPPO A CAMME
	F10725.01	-		PISTONE WISECO COMPLETO .01	37	F30833	1		TAPPO CON SFIATO
	F10725.02	-		PISTONE WISECO COMPLETO .02	38	F65105	0,4		TUBO SFIATO OLIO (MT)
7	49012	2	N	CHIAVETTA	39	49604	1		RONDELLA 6 X 18
8	F18821	1		SEMIALBERO LATO FRIZIONE VOL. GRANDE	40	49399	1		VITE TSEI 5 X 12
	F18843	1	N	SEMIALBERO LATO FRIZIONE VOL. PICCOLO	41	F70347	-	N	PATTINO MOBILE ASSEMBLATO BASSO CATENA LARGA *
9	F18734	1		ASSE ACCOPPIAMENTO Ø 30	42	F32517	1		FILTRO A RETE
10	F17202	1		GABBIA ARGENTATA Ø 30	43	F49802	1		SEEGER BR 32
11	F18733	1		BIELLA NUDA	44	F70341	1	N	PISTONE TENSIONATORE
12	F18754	-		BIELLA COMPLETA	45	12012	1		O-RING ORM 0220-25
13	F18840	1	N	SEMIALBERO LATO ACC. VOLANO GRANDE	46	F70340	1	N	CORPO TENSIONATORE AUTOMATICO
	F18842	1	N	SEMIALBERO LATO ACC. VOLANO PICCOLO	47	F30867	1	N	COPERCHIETTO CON DEGASATORE
14	F18844	-	N	ALBERO MOTORE CPL VOLANO GRANDE	47a	F20002	-	N	LAMELLA DI RICAMBIO
	F18845	-	N	ALBERO MOTORE CPL VOLANO PICCOLO	48	49640	1		DADO M8 FLANGIATO
					49	F70343	1	N	VITE BLOCCAGGIO PISTONE
16	49657	1		DADO FLANGIATO M 12 X 1.25	50	-----	-		VEDI TAVOLA N° 02
17	F03357	2		CUSCINETTO 6206 C4	51	F70352	-	N	TENSIONATORE AUTOMATICO
18	F26354	1		DISTANZIALE PIGNONE	52	F70342	1	N	MOLLA TENSIONATORE
19	F40814	1		PIGNONE COPPIA PRIMARIA Z 18	53	F12303	1	N	O-RING 2021
20	F49917.1	1		MOLLA A TAZZA Ø 20 EST. 35mm					
21	F49916	1		DADO ALBERO MOTORE M 20 X 1.25					
22	49613	1		RONDELLA ACCIAIO Ø 12				(1)	F70339 VENDUTO SOLO ASSEMBLATO POS. 41 F70339 sold only assembled pos. 41
23	F30790	1		COPERCHIO TESTA					
24	F70309	1		PATTINO SUPERIORE CATENA DISTR.					
25	F70344	1	N	CATENA DISTRIBUZIONE 118 LARGA					
26	-----	-		VEDI TAVOLA N° 02					
27	F70339	1	N	PATTINO MOBILE CATENA LARGA (1)					
28	F70329	1		TENSIONATORE MANUALE CPL					

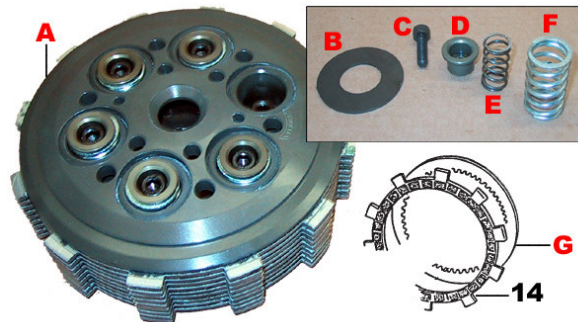
Tav. 04 - Frizione + Pompa Acqua



Pos	Codice	Q.tà	N	Descrizione
1	35285	1	N	ASTINA FRIZIONE
2	48250	2		SPESSORE COPPIA PRIMARIA
3	19050	2		GABBIA COPPIA FRIZIONE
4	26252	1		DISTANZIALE
5	F40815	1		CORONA Z 67
6	25251	1		CAMPANA FRIZIONE
7	21005	8		GOMMINO
8	35262	1		DISCO BATTUTA GOMMINI
9	49202	8		CHIODO
10	F40837	-		COPPIA PRIMARIA CPL
11	25250	1		TAMBURELLO FRIZIONE
12	35050	1	N	RONDELLA TAMBURELLO
13	49060	1		DADO TAMBURELLO
14	F35505	9		DISCO FRIZIONE SA321NR (NERO)
15	F35513	8		DISCO FRIZIONE ACCIAIO 1 mm FORATO
16	35047	1		FUNGO FRIZIONE IDRAULICA
17	19022	1		GABBIA A RULLI RADIALE
18	19023	1		RONDELLA
19	09006	1		ANELLO
20	25253	1		PIATTO SPINGIDISCO
21	16256	6		MOLLA FRIZIONE
22	49604	6		RONDELLA 6 X 18
23	49484	6		VITE TCEI 6 X 20
24	F30793	1		CARTER ESTERNO FRIZIONE
25	F03350	1		CUSCINETTO POMPA ACQUA
26	F19503	1		RULLINO 3 X 13,8
27	F28504	1		ALBERINO POMPA ACQUA
28	F40816	1		RUOTA DENTATA POMPA ACQUA Z 26
29	F03351	1		CUSCINETTO POMPA ACQUA
30	F04360	1	N	PARAOILIO 12 X 22 X 7
31	F48350	1		RANELLA 8.4 X 15 X 1
32	F28566	1		GIRANTE POMPA ACQUA
33	F05822	1		GUARNIZIONE POMPA ACQUA
34	F30796	1		COPERCHIO POMPA ACQUA
35	49570	1		VITE TCEI 5 X 50

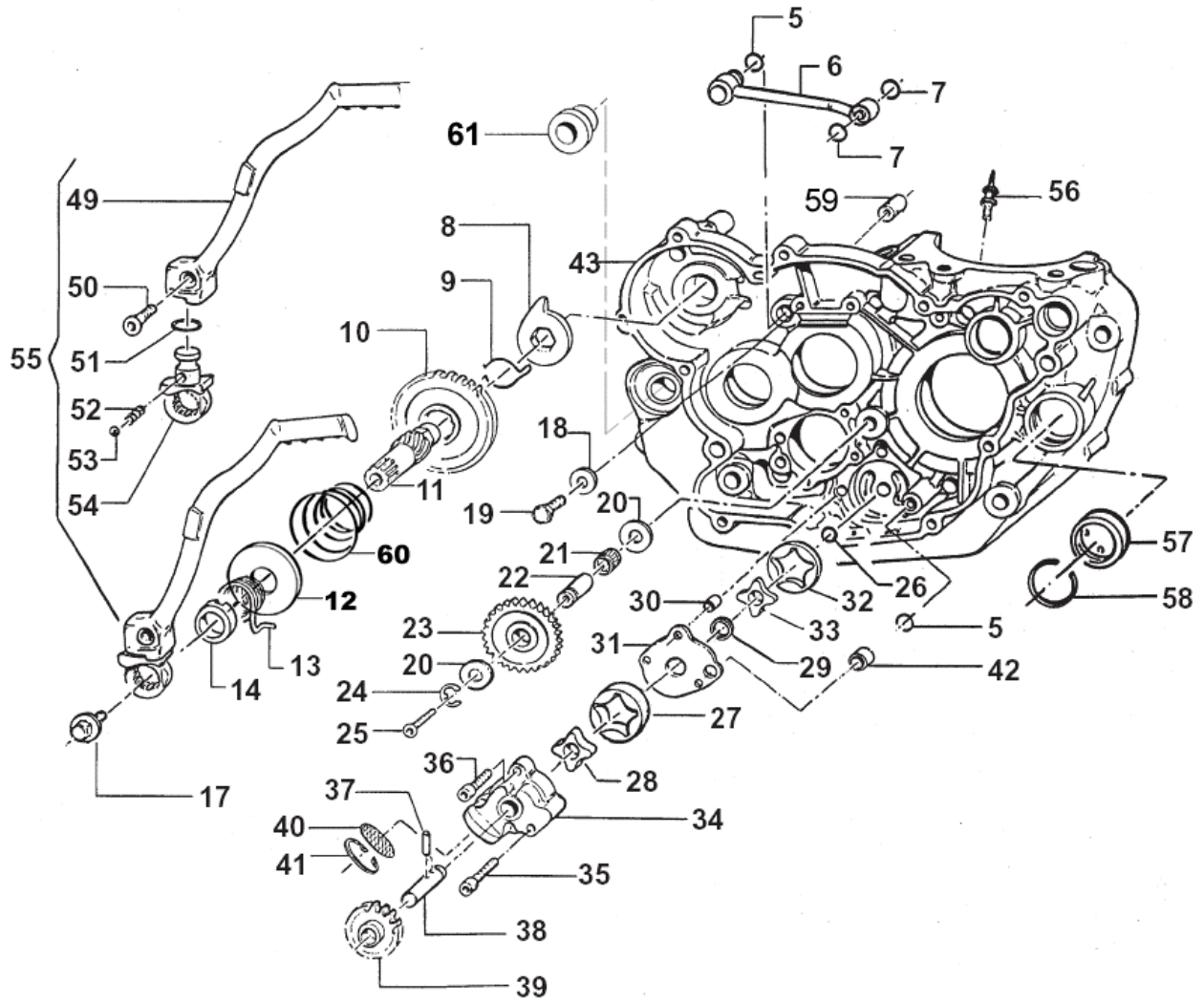
Pos	Codice	Q.tà	N	Descrizione
36	49578	1		VITE TCEI 5 X 55
37	49535	2		VITE TCEI M 5 X 35
38	40023.2	1		PROTEZIONE
39	40022	1		PROTEZIONE PIGNONE
40	49476	3		VITE TCEI 5 X 20
41	35264	1		VITE SPURGO OLIO
42	F49801	1		VITE TE M6 SPECIALE
43	49104	2		RONDELLA ALLUMINIO
44	F30789	1		COPERCHIETTO FRIZIONE
45	12254	1		O-RING COPERCHIETTO
46	35256	1		PISTONE POMPA
47	12241	2		O-RING PISTONE
48	19052	1		SFERA
49	F30840	-		COPERCHIETTO FRIZ. CPL
50	26211	2		BOCCOLA PROTEZIONE PIGNONE
51	F49913	1		SEEGER
52	F04352	1		PARAOILIO 12 X 22 X 4

FRIZIONE ANTISALTELLAMENTO



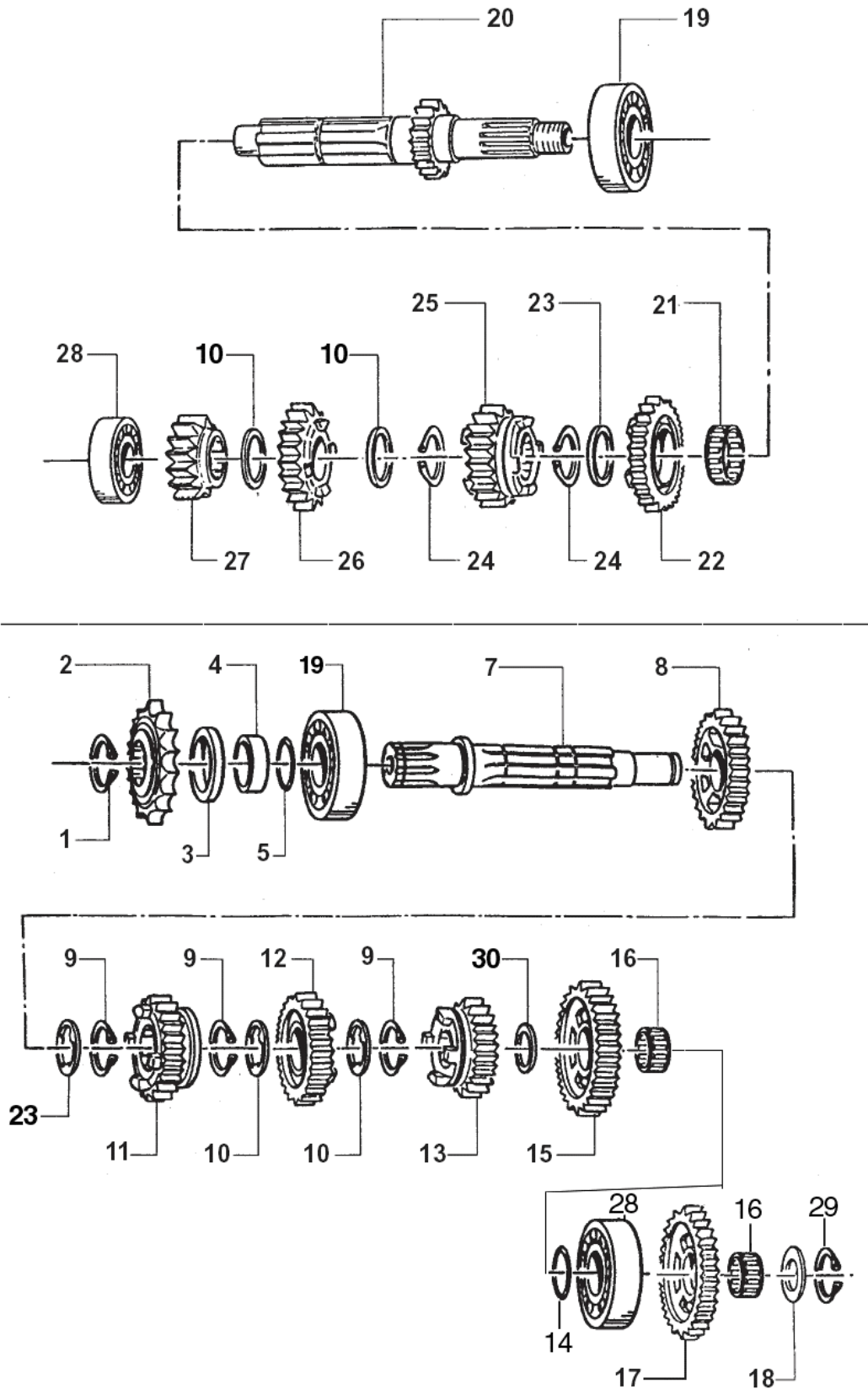
A	F35516	-		FRIZIONE ANTISALTELLAMENTO 250 CPL
B	F35514	1		RONDELLA
C	49484	6		VITE TCEI 6 X 20
D	F35522	6		BICCHIERINO
E	F35519	6		MOLLA INTERNA
F	F35520	6		MOLLA ESTERNA
G	F35515	8		DISCO FRIZIONE ACCIAIO

Tav. 05 - Pompa olio + Messa in moto



Pos	Codice	Q.tà	N	Descrizione	Pos	Codice	Q.tà	Descrizione
5	F12302	2		O-RING 108	41	F49915	1	SEEGER I28 FILTRO COPPA OLIO
6	F32506	1		CONDOTTO OLIO	42	F26303	1	GRANO 9 X 12 X 10
7	F12301	2		O-RING 106	43	F30800	1	CARTER MOTORE LATO FRIZ. ES
8	26254	1		LEVA BATTUTA M/M	F30798		1	Carter motore lato frizione senza motorino
9	16254	1		MOLLA INGRANAGGIO M/M	49	F43359	1	LEVA M/M NUDA
10	F40805	1		INGRANAGGIO SCORREVOLE M/M Z 32	50	49406	1	VITE TSEI 6 X 20
11	F28508.2	1		ALBERINO M/M	51	12260	1	O-RING
12	F26399	1	N	PIATTELLO MOLLA DI CONTRASTO M/M	52	16039	1	MOLLA
13	16253	1		MOLLA M/M	53	43250.03	1	SFERA
14	26253	1		DISTANZIALE MOLLA M/M	54	F43360	1	MOZZETTO
17	49369	1	N	VITE TE F/R 8 X 10	55	F43361	-	LEVA M/M COMPLETA
18	49604	1		RONDELLA	56	F32515	1	UGELLO LUBRIFICAZIONE
19	49441	1		VITE TE 6 X 20	57	F04355	1	OBLO' LIVELLO OLIO
20	19021	2		RONDELLA AS 1024	58	F49923	1	SEEGER
21	F19501	1		GABBIA A RULLI 10 X 13 X 10	59	26041	1	GRANO CENTRAGGIO D. 7 X 8 F 5,2
22	F28501	1		ALBERINO RUOTA FOLLE	60	F16416	1	N MOLLA DI CONTRASTO M/M
23	F40802	1		RUOTA DENTATA FOLLE Z 22	61	F26384	2	BOCCOLA ATTACCO MOTORE 30 x 17 F 16
24	F49903	1		SEEGER				
25	49429	1		VITE TSEI 4 X 35				
26	F49902	1		SEEGER				
27	F32502	1		ROTORE EST. ALTO POMPA OLIO				
28	F32503	1		ROTORE INT. ALTO POMPA OLIO				
29	F04354	1		PARAOLIO 12 X 16 X 3				
30	F26304	1		GRANO 6.5 X 8 X 9.5				
31	F32501	1		SEPARATORE POMPA OLIO				
32	F32513	1		ROTORE EST. BASSO POMPA OLIO				
33	F32514	1		ROTORE INT. BASSO POMPA OLIO				
34	F30706	1		POMPA OLIO				
35	49488	1		VITE TCEI 6 X 40				
36	49486	2		VITE TCEI 6 X 30				
37	F19500	1		RULLINO 3 X 17.8				
38	F28533	1		ALBERINO POMPA OLIO				
39	F40801	1		RUOTA DENTATA POMPA OLIO Z 15				
40	F32500	1		FILTRO LAMIERA ASP POMPA OLIO				

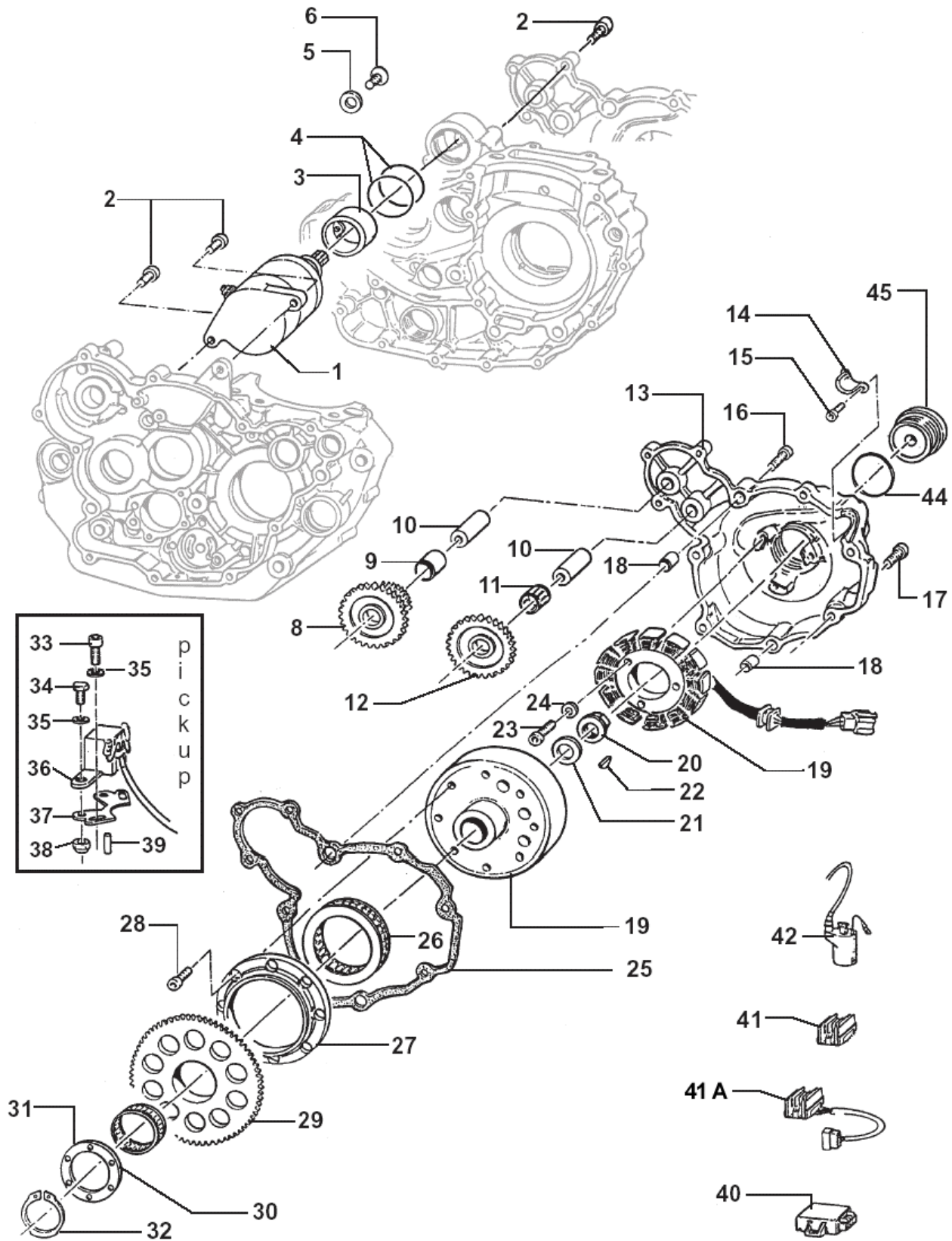
Tav. 06 - Cambio END-MX-SMX-SMR/SMM



Pos	Codice	Q.tà	Descrizione	Pos	Codice	Q.tà	Descrizione
1	49252	1	SEEGER PIGNONE CATENA	16	19012	2	GABBIA A RULLI 17 X 21 X 10
2	40213	1	PIGNONE CATENA Z 13	17	40348	1	INGRANAGGIO INTERMEDIO M/M
3	04101	1	PARAOLIO 40 X 30 X 7	18	48012	1	RASAMENTO
4	26255	1	DISTANZIALE PIGNONE	19	03252	2	CUSCINETTO 6205 C3
5	12252	1	O-RING	20	40250	1	ALBERO PRIMARIO Z 15 CROSS
7	40270	1	ALBERO SECONDARIO	40251	1	ALBERO PRIMARIO Z 14 ENDURO	
8	40275	1	INGRANAGGIO 2° A.S. Z 25 CROSS/ENDURO	21	19051	1	GABBIA A RULLI 25 X 29 X 10
9	49255	3	SEEGER RETTIFICATO	22	40262	1	INGRANAGGIO 5° A.P. Z 23 CROSS
10	48251	4	SPESSORE DENTELLATO	40266	1	INGRANAGGIO 5° A.P. Z 24 ENDURO	
11	40279	1	INGRANAGGIO 4° A.S. Z 21 CROSS/ENDURO	23	48254	2	SPESSORE 25.2 X 31.8 X 1
12	40277	1	INGRANAGGIO 3° A.S. Z 23 CROSS/ENDURO	24	49255	2	SEEGER
13	40281	1	INGRANAGGIO 5° A.S. Z 20 CROSS	25	40258	1	INGRANAGGIO 3° A.P. Z 19 CROSS/ENDURO
	40280	1	INGRANAGGIO 5° A.S. Z 19 ENDURO	26	40260	1	INGRANAGGIO 4° A.P. Z 21 CROSS/ENDURO
14	48253	1	SPESSORE CAMBIO 17 X 30 X 1	27	40255	1	INGRANAGGIO 2° A.P. Z 17 CROSS/ENDURO
15	40272	1	INGRANAGGIO 1° A.S. Z 27 CROSS	28	03251	2	CUSCINETTO 6203 C3
	40273	1	INGRANAGGIO 1° A.S. Z 28 ENDURO	29	49253	1	SEEGER
				30	48252	1	SPESSORE CAMBIO 20 X 29 X 1

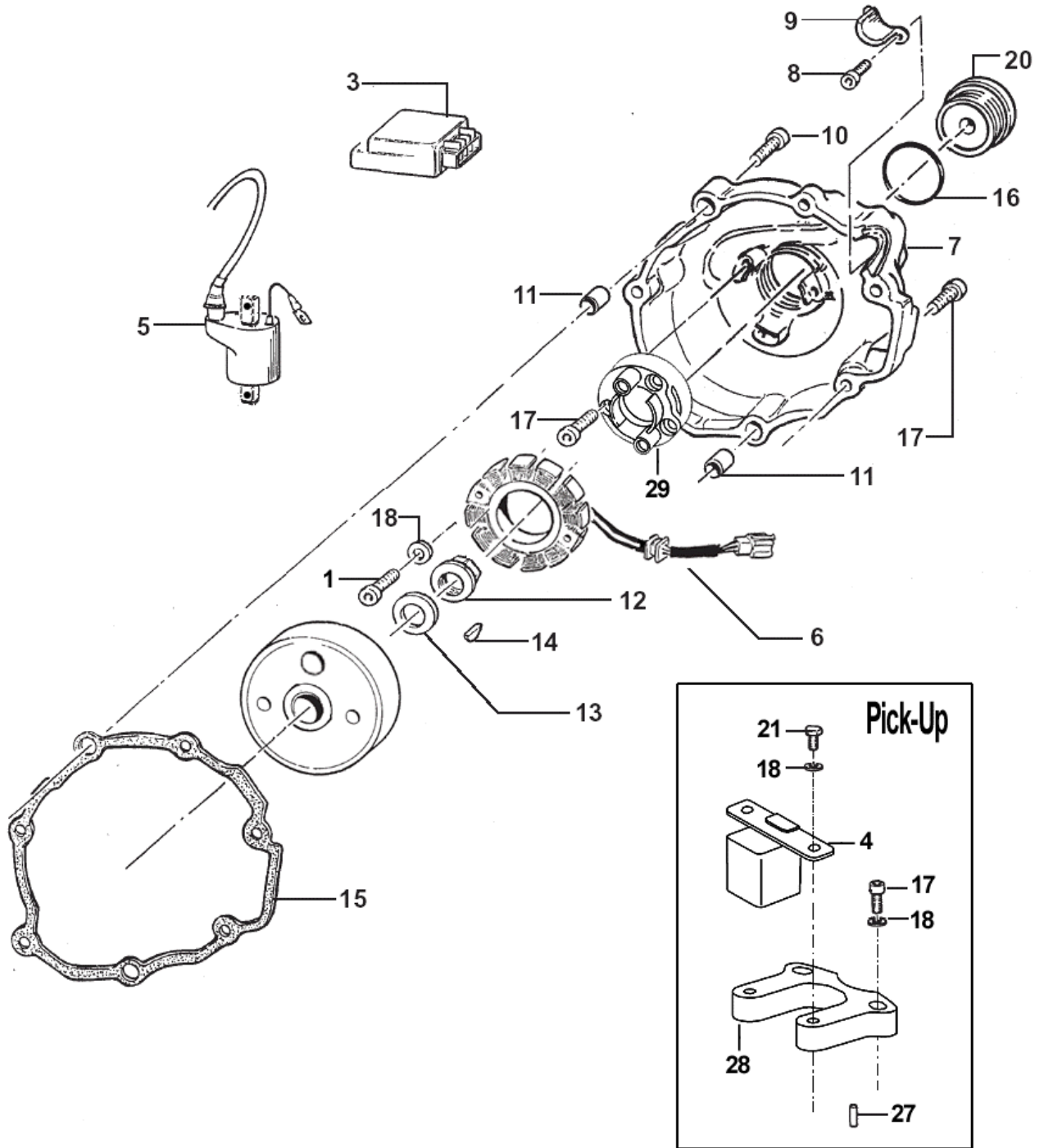
LE VERSIONI SMR E SMM USANO IL CAMBIO DA ENDURO CON LA 5° DA CROSS

Tav. 07 Avviamento elettrico + accensione E.S. con batteria (VOLANO GRANDE)



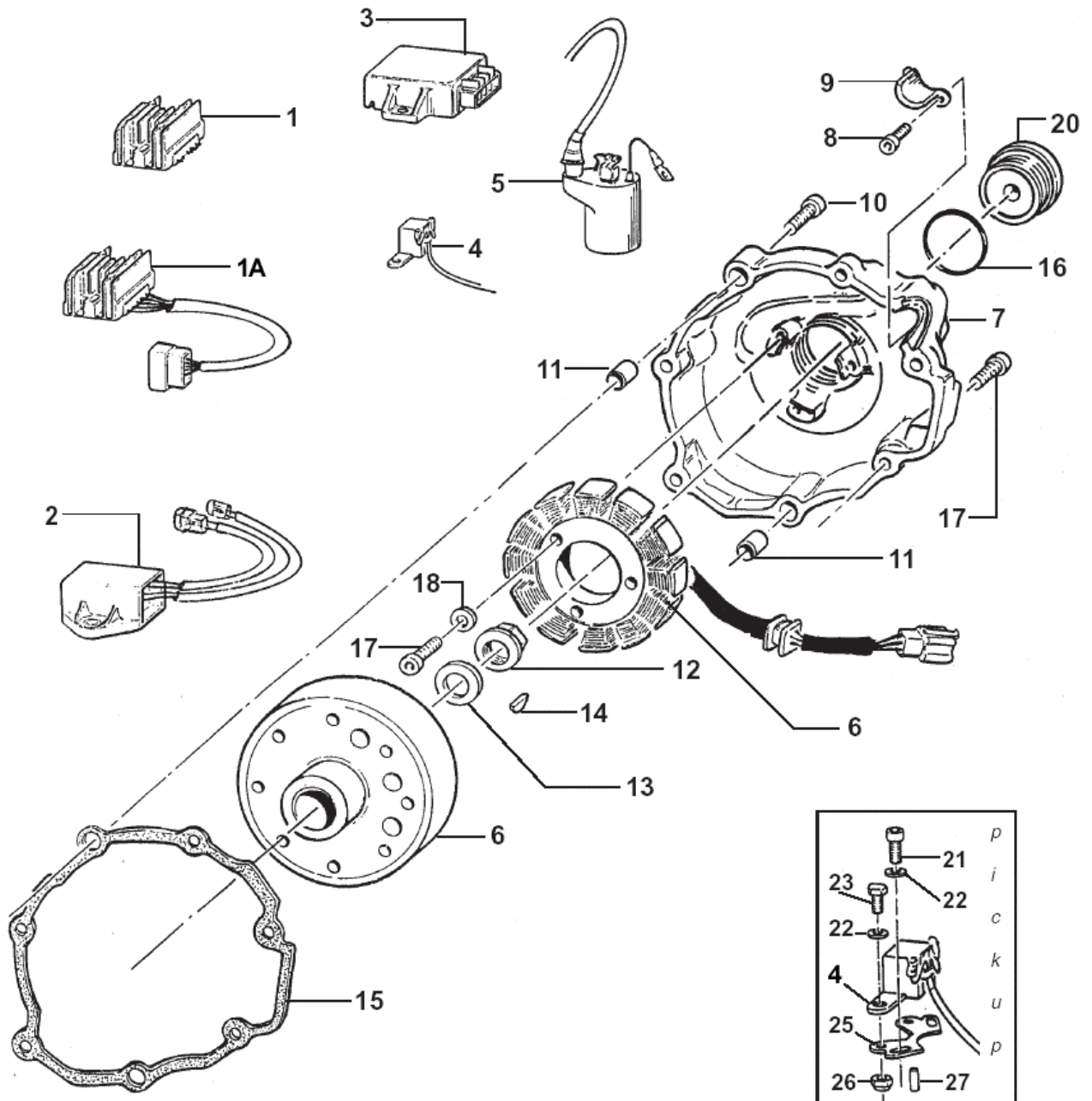
Pos	Codice	Q.tà	N	Descrizione	Pos	Codice	Q.tà	N	Descrizione
1	F68100	1		MOTORINO AVVIAMENTO	32	F49937	1		SEEGER ALBERO E 36
2	49484	5		VITE TCEI 6 X 20	33	49472	2		VITE TCEI 5 X 12
3	F26341	1		BOCCOLA CENTRAGGIO MOTORINO AVV.	34	49433	2		VITE TE 5 X 10
4	F12309	2		O-RING 2150	35	49601	4		RONDELLA 5 X 11
5	49675	1		RONDELLA 7 X 12					
6	49399	1		VITE TSEI 5 X 12	36	F15478	1	N	PICK-UP CON CONNETTORI PROTETTI
						F15422	1		PICK-UP CON CONNETTORI NON PROTETTI
8	F40839	1		INGRANAGGIO DOPPIO AVV. ELETTRICO					
9	F19508	1		BOCCOLA BRONZO 10 X 13 X 18	37	F15414	1		PIASTRINO FISSAGGIO PICK-UP
10	F28568	2		ALBERINO LUNGO (10 X 44)	38	49633	2		DADO M5 AUTOBLOCCANTE BASSO
11	F19501	1		GABBIA A RULLI 10 X 13 X 10	39	F19504	1		RULLO 4 X 8
12	F40808	1		INGRANAGGIO FOLLE AVVIAMENTO	40	F15506.65	1	N	CENTRALINA MAPPATA 65
13	F30792	1		COPERCHIO ACCENSIONE					
14	F30708	1		PROTEZIONE CAVI ACCENSIONE	41	F15476	1	N	REGOLATORE ELETTRONICO CON CONNETTORI PROTETTI
15	49553	2		VITE TCEI 4 X 8	41A	F15416	1		REGOLATORE ELETTRONICO CON CONNETTORI NON PROTETTI
16	49478	2		VITE TCEI 5 X 30					
17	49477	5		VITE TCEI 5 X 25	42	F15419	1		BOBINA KOKUSAN 4T
18	26041	2		GRANO CENTRAGGIO 7 X 8 F. 5,2	44	F12313	1		O-RING
					45	F49800	1		TAPPO CARTER ACCENSIONE
19	F15477	1	N	ACCENSIONE KOKUSAN 4T + PICK-UP CON CONNETTORI PROTETTI					
	F15410	1		ACCENSIONE KOKUSAN 4T + PICK-UP CON CONNETTORI NON PROTETTI					
20	49657	1		DADO M 12 FLANGIATO					
21	49614	1		RONDELLA ACCIAIO 14					
22	49012	1	N	CHIAVETTA 5 x 7,5					
23	49477	3		VITE TCEI 5 X 25					
24	49601	3		RONDELLA 5 X 11					
25	F05823	1		GUARNIZIONE COP. ACCENSIONE					
26	F03354	1		RUOTA LIBERA MOTORINO AVV.					
27	F26356	1		ANELLO ESTERNO RUOTA LIBERA					
28	F49929	8		VITE TCE BASSA 6 X 15 (CLASSE 12.9)					
29	F40807	1		INGRANAGGIO CONDOTTO AVVIAMENTO					
30	F19506	1		GABBIA A RULLI 37 X 42 X 17					
31	F26327	1		RONDELLA ACCIAIO 37 X 50 X 2					

Tav. 08 - Accensione K.S. senza Batteria (VOLANO PICCOLO)



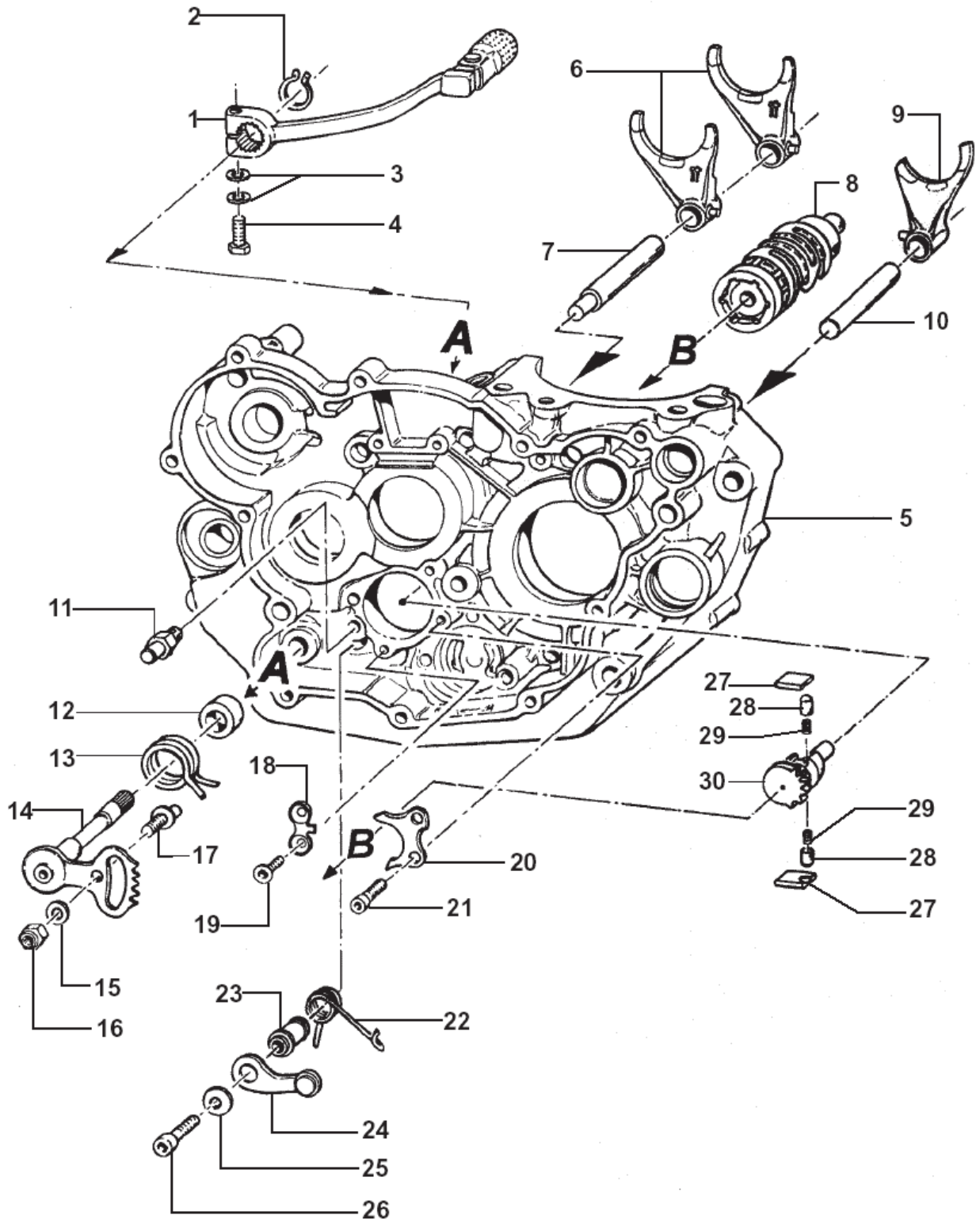
Pos	Codice	Q.tà	N	Descrizione
1	49535	2	N	VITE TCEI 5 X 35
3	F15509.65	1	N	CENTRALINA MAPPATA 65 VOLANO PICCOLO
4	F15478	1	N	PICK UP
5	F15458	1	N	BOBINA KOKUSAN VOLANO PICCOLO
6	F15457	1	N	ACCENSIONE KOKUSAN + PICK-UP VOLANO PICCOLO
7	F30794	1		COPERCHIO ACCENSIONE
8	49553	2		VITE TCEI 4 X 8
9	F30708	1		PROTEZIONE CAVI ACCENSIONE
10	49478	2		VITE TCEI 5 X 30
11	26041	2		GRANO CENTRAGGIO 7 X 8 F. 5,2
12	49657	1		DADO M 12 FLANGIATO
13	49613	1	N	RONDELLA ACCIAIO 12
14	49012	1	N	CHIAVETTA 5 X 7,5
15	F05824	1		GUARNIZIONE COPERCHIO ACCENSIONE
16	F12313	1		O-RING
17	49477	10		VITE TCEI 5 X 25
18	49601	6		RONDELLA 5 X 11
20	F49800	1		TAPPO CARTER ACCENSIONE
21	49472	2		VITE TCEI 5 X 12
26	49633	2		DADO M5 AUTOBLOCCANTE BASSO
27	F19504	1		RULLO 4 X 8
28	F15489	1	N	PIASTRINO SUPPORTO PICK UP
29	F15481	1	N	ADATTATORE PER STATORE VOLANO PICCOLO

Tav. 09 - Accensione K.S. senza Batteria con LUCI (VOLANO GRANDE)



Pos	Codice	Q.tà	N	Descrizione
1	F15476	1	N	REGOLATORE ELETTRONICO CON CONNETTORI PROTETTI
1A	F15416	1		REGOLATORE ELETTRONICO CON CONNETTORI NON PROTETTI
2	F15417	1		CONDENSATORE
3	F15506.65	1	N	CENTRALINA MAPPATA 65
4	F15478	1	N	PICK-UP CON CONNETTORI PROTETTI
	F15422	1		PICK-UP CON CONNETTORI NON PROTETTI
5	F15419	1		BOBINA KOKUSAN 4T
6	F15477	1	N	ACCENSIONE KOKUSAN 4T + PICK-UP CON CONNETTORI PROTETTI
	F15451	1		ACCENSIONE KOKUSAN 4T + PICK-UP CON CONNETTORI NON PROTETTI
7	F30794	1		COPERCHIO ACCENSIONE
8	49553	1		VITE TCEI 4 X 8
9	F30708	1		PROTEZIONE CAVI ACCENSIONE
10	49478	2		VITE TCEI 5 X 30
11	26041	2		GRANO CENTRAGGIO 7 X 8 F. 5,2
12	49657	1		DADO M 12 FLANGIATO
13	49613	1	N	RONDELLA ACCIAIO 12
14	49012	1	N	CHIAVETTA 5 X 7,5
15	F05824	1		GUARNIZIONE COPERCHIO ACCENSIONE
16	F12313	1		O-RING
17	49477	7		VITE TCEI 5 X 25
18	49601	3		RONDELLA 5 X 11
20	F49800	1		TAPPO CARTER ACCENSIONE
21	49472	2		VITE TCEI 5 X 12
22	49433	2		VITE TE 5 X 10
23	49601	4		RONDELLA 5 X 11
25	F15414	1		PIASTRINO FISSAGGIO PICK-UP
26	49633	2		DADO M5 AUTOBLOCCANTE BASSO
27	F19504	1		RULLO 4 X 8

Tav. 10 - Albero desmodromico + Forchette



Pos	Codice	Q.tà	Descrizione
1	43042.250	1	LEVA CAMBIO
2	49212	1	SEEGER
3	49610	2	RONDELLA ACCIAIO 6
4	49441	1	VITE TE 6 X 20
5	F30839	1	BASAMENTO MOTORE ES
	F30838	1	BASAMENTO MOTORE SENZA MOTORINO
6	33013	2	FORCHETTA ALBERO SECONDARIO
7	33256	1	PERNO FORCHETTE ALBERO SECONDARIO
8	F33300	1	ALBERO DESMODROMICO
9	33251	1	FORCHETTA ALBERO PRIMARIO
10	33255	1	PERNO FORCHETTA ALBERO PRIMARIO
11	26051	1	BATTUTA FISSA
12	26006	1	DISTANZIALE MOLLA LEVA CAMBIO
13	16009	1	MOLLA RITORNO LEVA CAMBIO
14	28100	1	ALBERO COMANDO
15	49603	1	RONDELLA 6 X 12
16	49638	1	DADO M 6 AUTOBLOCCANTE ALTO
17	26050	1	BATTURA ECCENTRICA
18	26022	1	PIASTRINO FINE CORSA
19	49405	2	VITE TSCE 6 X 20 UMB
20	26021	1	PIASTRINO RIENTRO CRICCHETTI
21	49483	2	VITE TCEI 6 X 16
22	F16402	1	MOLLA BLOCCAMARCE
23	26007	1	DISTANZIALE MOLLA BLOCCAMARCE
24	26095	1	PIASTRINO BLOCCAMARCE
25	49603	1	RONDELLA 6 X 12
26	49485	1	VITE TCEI 6 X 25
27	26060	1	CRICCHETTO CAMBIO SUPERIORE
	26061	1	CRICCHETTO CAMBIO INFERIORE
28	26062	2	PUNTALE PER CRICCHETTO CAMBIO
29	16012	2	MOLLA PER PUNTALE
30	40310	1	INGRANAGGIO PORTACRICCHETTI