

# 2006

Parts Catalogue

## Motore

# 530cc 4T

## END-MX-SMM/SMR

### Indice (Index)

<b>Basamento + Cilindro + Testa</b> .....	<b>Tav. 01</b>
(Crankcase + Cylinder + Head)	
<b>Testa Motore</b> .....	<b>Tav. 02</b>
(Head)	
<b>Albero Motore + Pistone</b> .....	<b>Tav. 03</b>
(Crank shaft + Piston)	
<b>Frizione + Pompa Acqua</b> .....	<b>Tav. 04</b>
(Clutch + Water Pump)	
<b>Pompa Olio – Messa in moto</b> .....	<b>Tav. 05</b>
(Oil pump – Kick starter)	
<b>Cambio END-MX-SMM/SMR</b> .....	<b>Tav. 06</b>
(Gear box)	
<b>Avviamento Elettrico + accensione E.S. con batteria</b>	<b>Tav. 07</b>
(Electric starter + Ignition E.S. with battery)	
<b>Accensione K.S. senza batteria</b> .....	<b>Tav. 08</b>
(Ignition K.S. without battery)	
<b>Albero desmodromico + Forchette</b> .....	<b>Tav. 09</b>
(Drum + Gear forks)	

Tm Racing Spa  
Via Fano 6  
61100 Pesaro ITALY

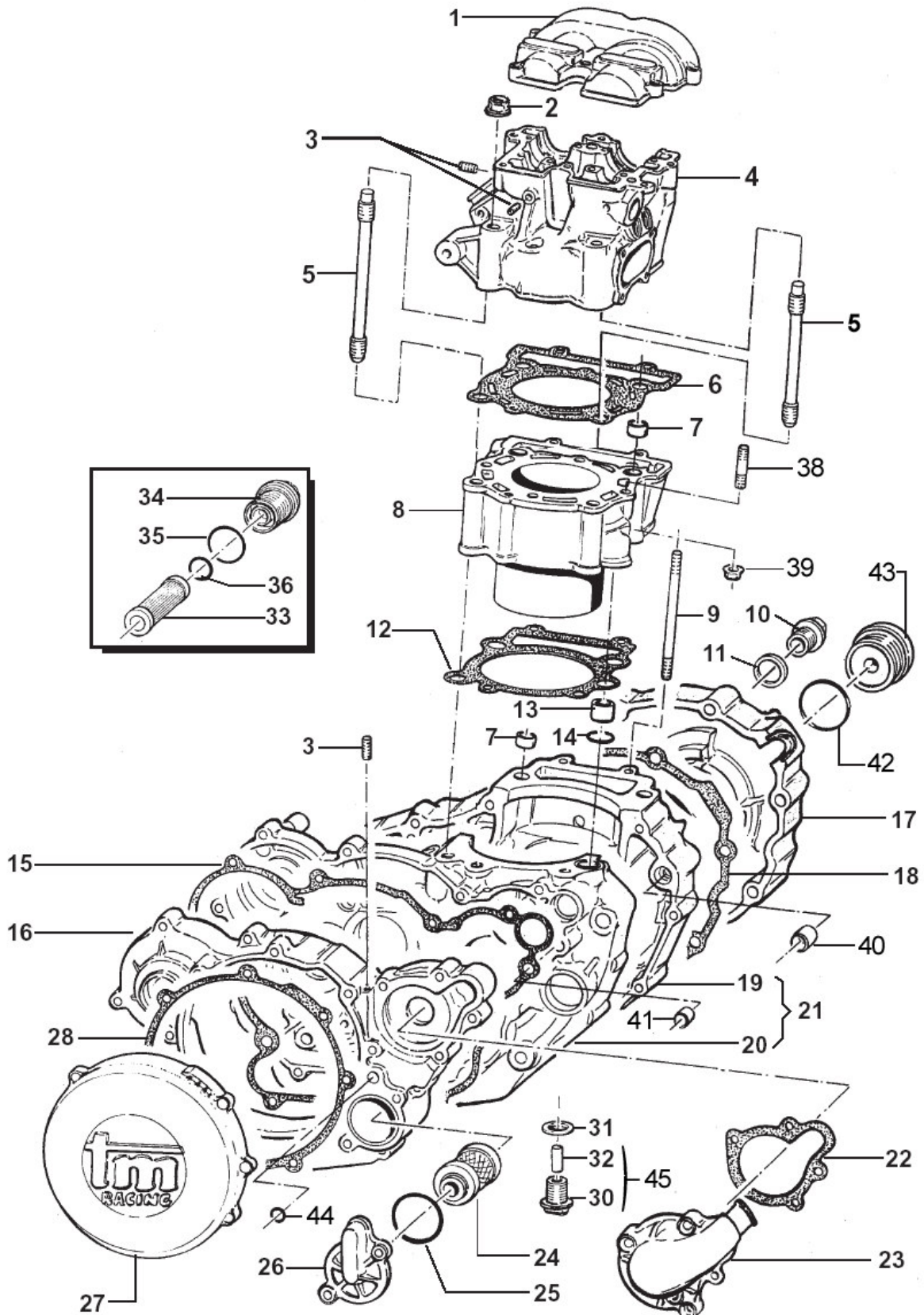
Phone: +39 0721 25.113  
Fax +39 0721 40.18.08 (Amministrazione)  
Fax +39 0721 40.66.44 (Magazzino Ricambi)

Home Page: <http://www.tmracing.it>  
E-mail: [info@tmracing.it](mailto:info@tmracing.it)

Ultimo aggiornamento (Last Update):  
sabato 26 novembre 2005

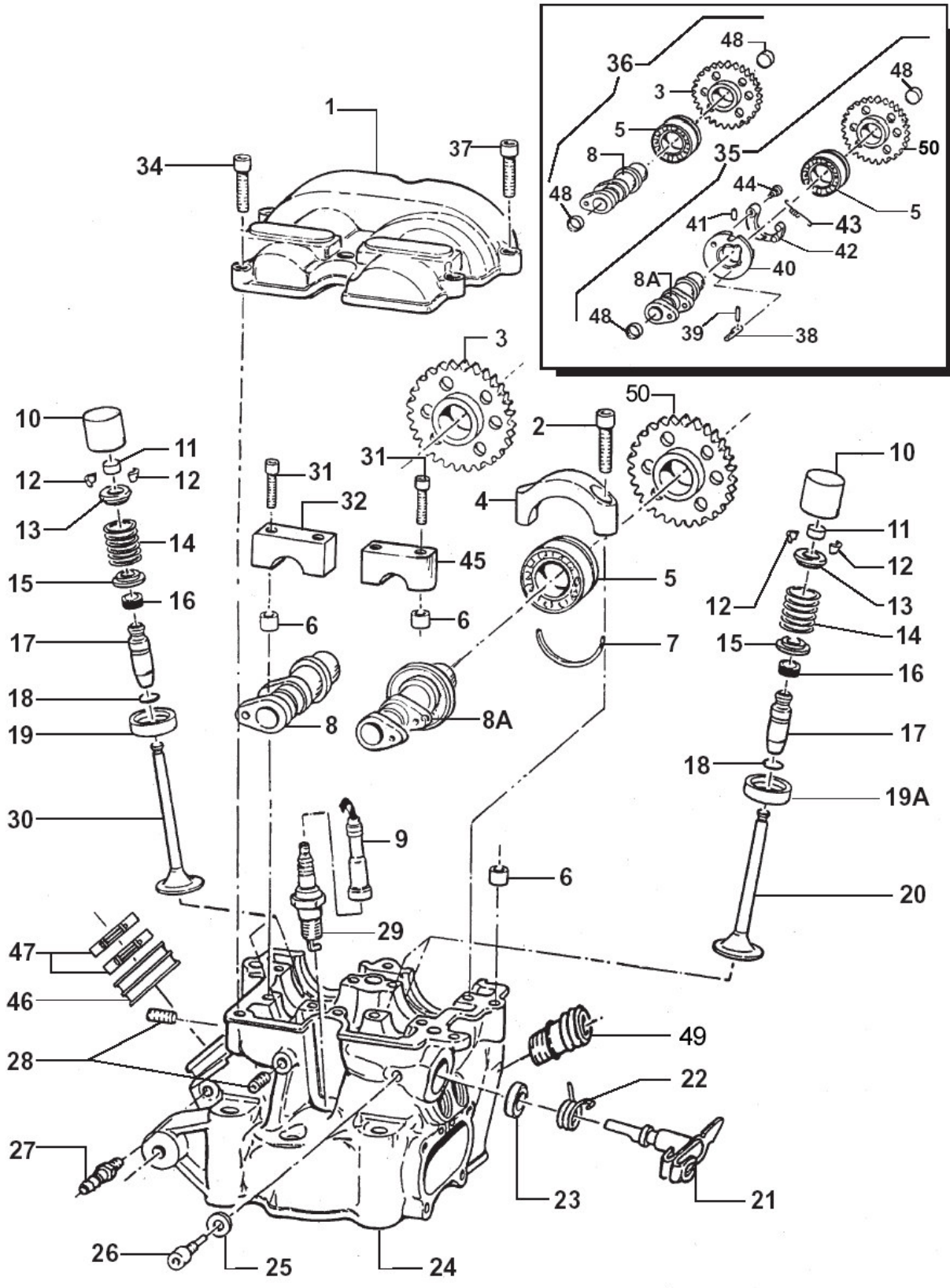
© Tm Racing s.p.a. 2005-2006

# Tav. 01 - Basamento + Cilindro + Testa



Pos	Codice	Q.tà	N	Descrizione	Pos	Codice	Q.tà	N	Descrizione
1	F30790	1		COPERCHIO TESTA	28	F05820	1		GUARNIZIONE COPERCHIO FRIZIONE
2	F49962	4		DADO M 10 x 1,25 FLANGIATO CHIAVE 14	30	F49905	1		TAPPO OLIO COMPLETO DI CALAMITA
3	F49919	3		GRANO 6 X 6	31	F49933	1		RONDELLA ALLUMINIO
4	F02754	1	N	TESTA NUDA	32	49310	1		CALAMITA
5	F49982	4	N	PRIGIONIERO M 10 X 1,25 - 201 x 1.5	33	F32511	1		FILTRO ASPIRAZIONE POMPA
6	F05825	1		GUARNIZIONE TESTA	34	F32512	1		TAPPO FILTRO ASPIRAZIONE
7	F26301	4		GRANO 14,1 X 9,5 F. 12,2	35	F12311	1		O-RING 2118
8	F01705	1		CILINDRO	36	F12312	1		O-RING 4067
9	F49922	2		PRIGIONIERO M 6 X 133.5					
10	F49925	1		TAPPO CARICO OLIO M 20 X 1.5	38	49022	2		PRIGIONIERO M 8 X 68
11	F49920	1		RONDELLA ALLUMINIO	39	49640	2		DADO M 8 FLANGIATO
12	F05815.1	-		GUARNIZIONE CIL/BAS METALLO Sp. 0,4	40	F26303	2		BOCCOLA CENTRAGGIO CARTER 12 X 13
	F05815.2	-		GUARNIZIONE CIL/BAS METALLO Sp. 0,5	41	F26383	2		BOCCOLA CENTRAGGIO 8 X 9.5 F6.2
	F05815.3	-		GUARNIZIONE CIL/BAS METALLO Sp. 0,6	42	F12313	1		O-RING TAPPO
	F05815.4	-		GUARNIZIONE CIL/BAS METALLO Sp. 0,3	43	F49800	1		TAPPO CARTER ACCENSIONE
13	F26403	1		TUBO DI COLLEGAMENTO	44	F12302	1		O-RING
14	12019	1		O-RING	45	F49905.1	-		TAPPO OLIO COMPLETO DI CALAMITA
15	F05821	1		GUARNIZIONE CARTER TRASMISSIONE					
16	F30793	1		CARTER ESTERNO TRASMISSIONE/FRIZ.					
17	F30792	1		CARTER ACCENSIONE ES					
	F30794	1		Carter accensione senza motorino					
18	F05823	1		GUARNIZIONE CARTER ACCENSIONE ES					
	F05824	1		Guarnizione carter accensione senza motorino					
19	F30814	1		CARTER MOTORE LATO ACCENSIONE ES					
	F30812	1		Carter motore lato accensione senza motorino					
20	F30815	1		CARTER MOTORE LATO FRIZIONE ES					
	F30813	1		Carter motore lato frizione senza motorino					
21	F30848	-		BASAMENTO MOTORE ES					
	F30847	-		Basamento motore senza motorino					
22	F05822	1		GUARNIZIONE POMPA ACQUA					
23	F30796	1		COPERCHIO POMPA ACQUA					
24	F66510	1		FILTRO OLIO HF					
25	F12300	1		O-RING FILTRO OLIO					
26	F30809	1		COPERCHIO FILTRO OLIO					
27	F30795	1		COPERCHIO FRIZIONE ALTO					

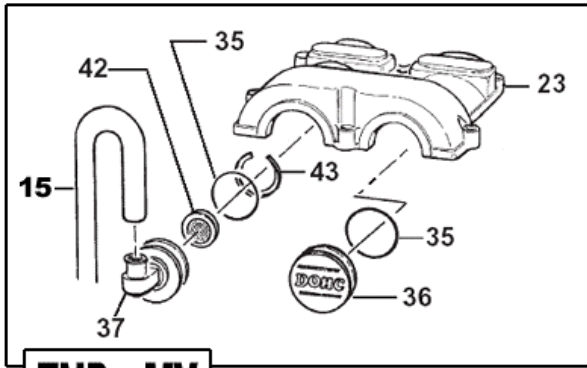
# Tav. 02 - Testa Motore



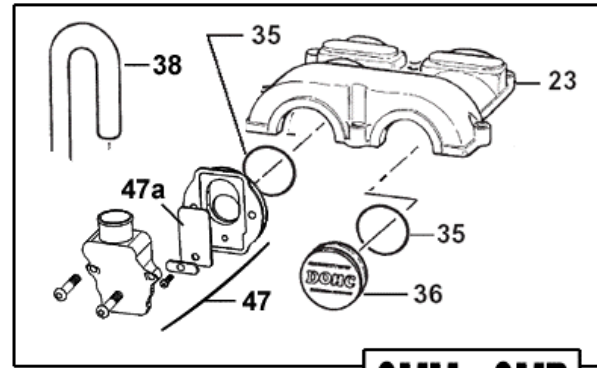
Pos	Codice	Q.tà	N	Descrizione	Pos	Codice	Q.tà	N	Descrizione
1	F30790	1		COPERCHIO TESTA	27	49003	1		RACCORDO
2	49486	4		VITE TCEI 6 X 30	28	F49919	2		GRANO 6 x 6
3	F40882	1	N	RUOTA DENTATA ASPIRAZIONE CATENA LARGA	29	F06101	1		CANDELA NGK CR 8 E
4	F30811	2		CAPPELLO CUSCINETTO ALBERO CAMME	30	F14126	2		VALVOLA ASPIRAZIONE <b>END-SMM/SMR</b>
5	F03353	2		CUSCINETTO 60/22 C3		F14135	2		VALVOLA ASPIRAZIONE TITANIO <b>MX</b>
6	F26304	4		GRANO RIFERIMENTO 6.5 X 8 X 9.5		F14143	2		VALVOLA ASPIRAZIONE D. 36 X 5,5 <b>(3)</b>
7	F26317	2		SEMI-ANELLO RITEGNO CUSCINETTO	31	49487	4		VITE TCEI 6 X 35
8	F28575	1		ALBERO A CAMME ASP. F1 <b>MX</b>	32	F30724	1		CAPPELLO ALBERO A CAMME
	F28579	1		ALBERO A CAMME ASP. N2 <b>END-SMM/SMR</b>	34	49478	4		VITE TCEI 5 X 30
8A	F28576	1		ALBERO A CAMME SCARICO F1 <b>MX</b>	35	F28611	-	N	ALBERO A CAMME SCAR. CPL <b>END-SMM/SMR</b>
	F28580	1		ALBERO A CAMME SCARICO N3 <b>END-SMM/SMR</b>		F28613	-	N	ALBERO A CAMME SCAR. CPL <b>MX</b>
9	F21401	1		PIPETTA CANDELA	36	F28610	-	N	ALBERO A CAMME ASP. CPL <b>END-SMM/SMR</b>
10	F26361	4		BICCHIERINO		F28612	-	N	ALBERO A CAMME ASP. CPL <b>MX</b>
11	F26337	4		PASTICCA 1.50 1.55 1.60 1.65 1.70 1.75 1.80 1.90 1.95 2.00 2.05 2.10 2.15 2.20 2.25 2.30 2.35 2.40 2.45 2.50 2.55 2.60 2.65 2.70 2.75 2.80 2.90 2.95 3.00 3.05 3.10 3.15 3.20 3.25 3.30 3.35	37	49535	2		VITE TCEI 5 X 35
12	F14121	8		SEMICONO VALVOLE	38	F26345	1		CAMMA ROTANTE
13	F26391	4		PIATTELLO SUPERIORE MOLLA	39	F19505	1		RULLINO D. 2.5 X 13.8
14	F16415	4		MOLLA VALVOLA	40	F26343	1		FLANGIA DECOMPRESSORE
15	F26350	4		PIATTELLO INFERIORE MOLLA	41	F19504	1		RULLO D. 4 X 8
16	F04356	4		PARAOLIO VALVOLA	42	F26344	1		LEVA DECOMPRESSORE
17	F26370	4		GUIDA VALVOLA <b>END-SMM/SMR</b>	43	F16410	1		MOLLA DECOMPRESSORE AUT.
	F26394	4		GUIDA VALVOLA SINTERIZZATE <b>MX</b>	44	F26346	1		PERNO DA RIBATTERE
18	F49910	4		ANELLO RW D.10	45	F30726	1		CAPPELLO A CAMME SCARICO
19	F26372	2		SEDE VALVOLA ASPIRAZIONE	46	F13255	1		COLLETTORE ASPIRAZIONE
19A	F26373	2		SEDE VALVOLA SCARICO	47	F51101	2		FASCETTA SM9 D. 56
20	F14127	2		VALVOLA SCARICO <b>END-SMM/SMR</b>	48	F26377	4		TAPPO ALBERO A CAMME
	F14136	2		VALVOLA SCARICO TITANIO <b>MX</b>	49	F28515	2		RACCORDO ACQUA
	F14144	2		VALVOLA SCARICO D. 31 X 5,5 <b>(2)</b>	50	F40833	1	N	RUOTA DENTATA SCARICO CATENA LARGA
21	F43353	1		DECOMPRESSORE SU TESTA					<b>F14144 PUO SOSTITUIRE COD. F14127</b> Code F14144 can replace code F14127
22	F16405	1		MOLLA DECOMPRESSORE					<b>F14143 PUO SOSTITUIRE COD. F14126</b> Code F14143 can replace code F14126
23	F04353	1		PARAOLIO 12 X 19 X 5					
24	F02754	1	N	TESTA CILINDRO					
25	49599	1		RONDELLA 6 X 15					
26	F49931	1		VITE M 6 SPECIALE					



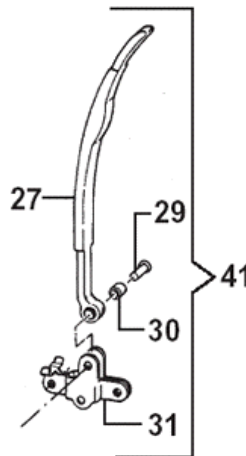
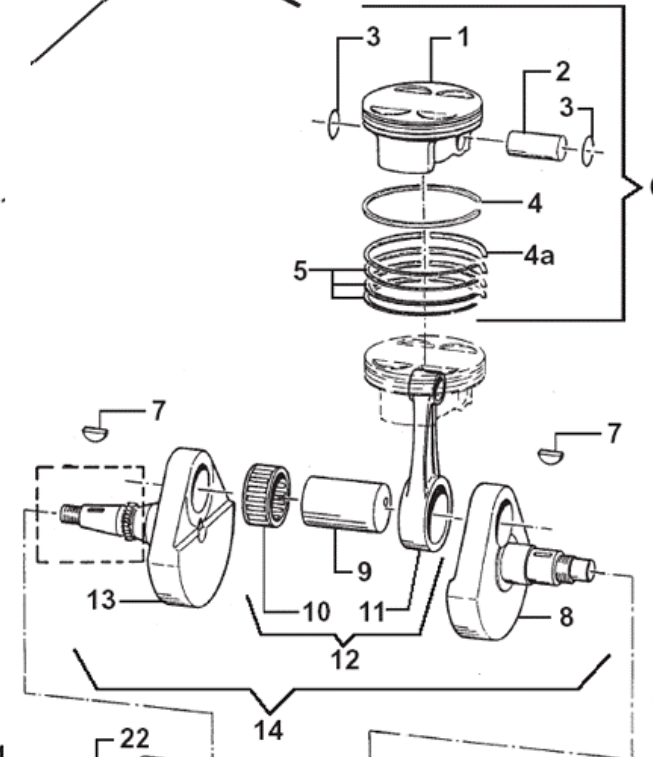
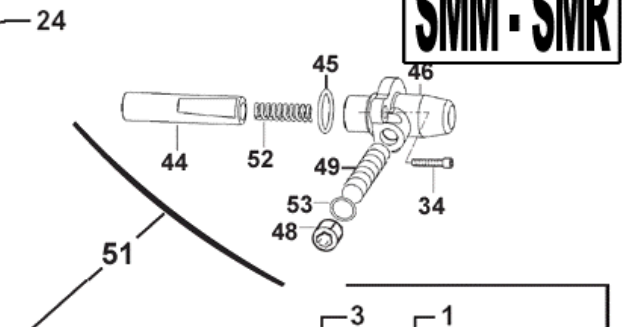
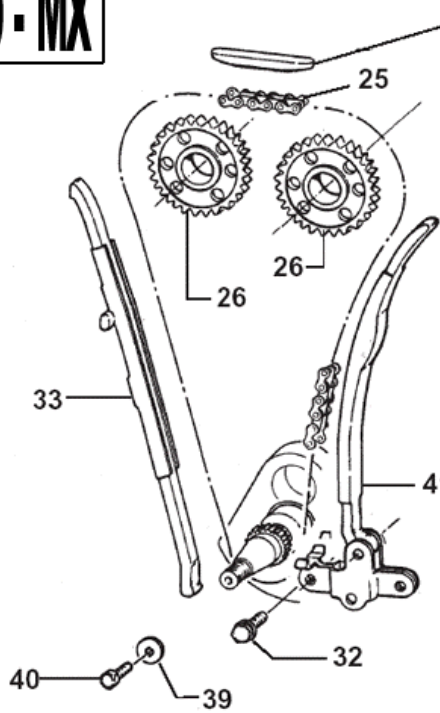
# Tav. 03 - Albero Motore + Pistone



**END-MX**

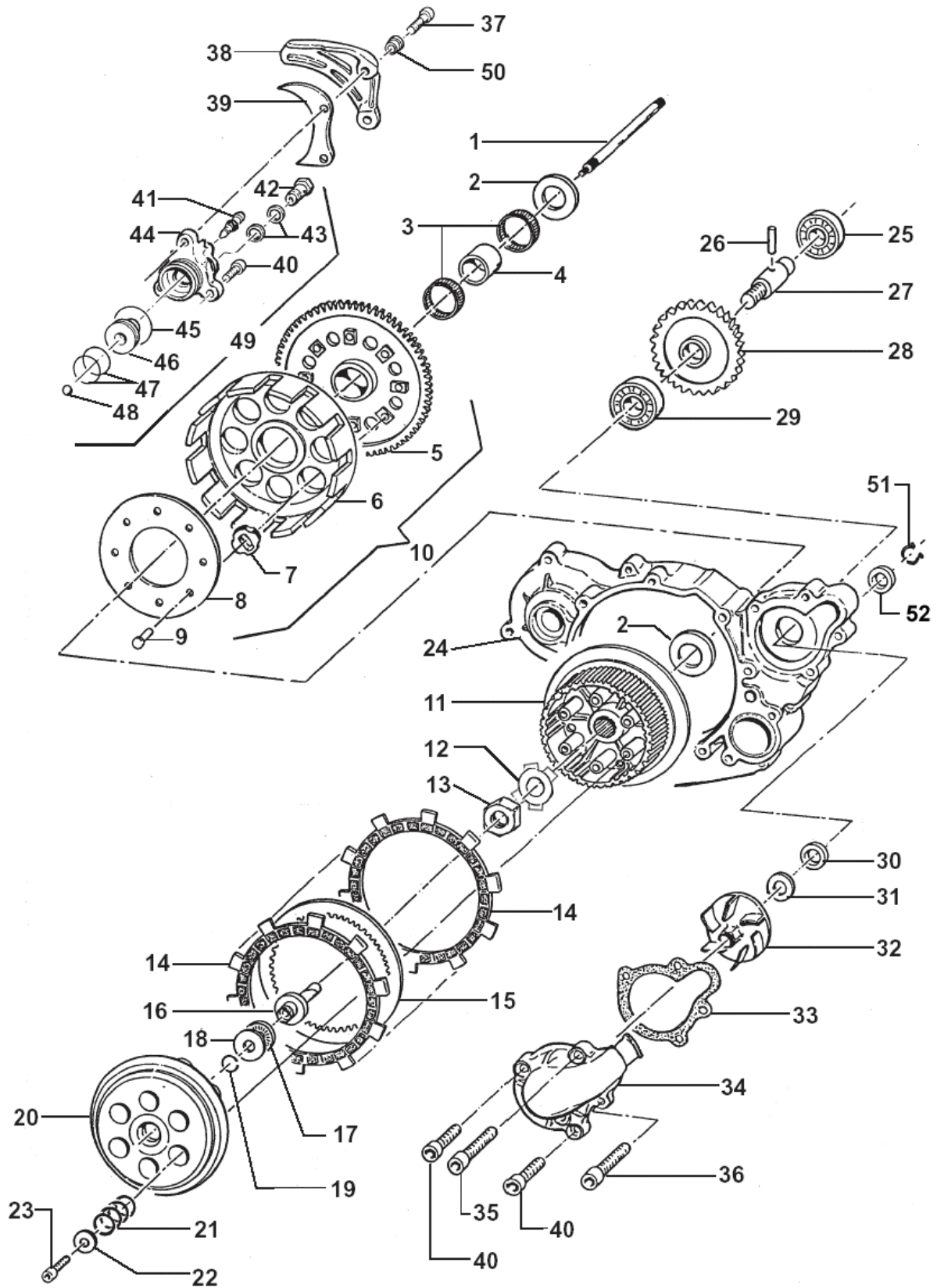


**SMM-SMR**



Pos	Codice	Q.tà	N	Descrizione	Pos	Codice	Q.tà	N	Descrizione
1	-----	-		PISTONE NUDO NON FORNITO	36	F30832	1		TAPPO A CAMME
2	F09373	1		SPINOTTO PISTONE	37	F30833	1		TAPPO CON SFIATO
3	F09369	2		ANELLINI FERMA SPINOTTO	38	F21414	1		TUBO SFIATO OLIO DEGASATORE
4	F11374	1		KIT SEGMENTI D. 98	39	49604	1		RONDELLA 6 X 18
4A	-----	-		INCLUSO NEL KIT SEGMENTI	40	49399	1		VITE TSEI 5 X 12
5	-----	-		INCLUSO NEL KIT SEGMENTI	41	F70348	-	N	PATTINO MOBILE ASSEMBLATO ALTO CATENA LARGA
6	F10736	1		PISTONE COMPLETO D. 98	42	F32517	1		FILTRO A RETE
7	49012	2		CHIAVETTA	43	F49802	1		SEEGER BR 32
8	F18794	1		SEMIALBERO LATO FRIZIONE	44	F70341	1	N	PISTONE PER TENSIONATORE
9	F18772	1		ASSE ACCOPPIAMENTO Ø 34	45	12012	1		O-RING ORM 0220-25
10	F17200	1		GABBIA ARGENTATA Ø 34	46	F70340	1	N	CORPO TENSIONATORE
11	F18718	1		BIELLA NUDA	47	F30867	1	N	COPERCHIETTO CON DEGASATORE
12	F18785	-		BIELLA COMPLETA	47a	F20002	-	N	LAMELLA DI RICAMBIO
13	F18838	1	N	SEMIALBERO LATO ACCENSIONE	48	49640	1		DADO M8 FLANGIATO
14	F18848	-	N	ALBERO MOTORE COMPLETO	49	F70343	1	N	VITE BLOCCAGGIO PISTONE TENSIONATORE
15	F65105	-		TUBO SFIATO OLIO (MT)	50	-----	-		VEDI TAVOLA N.02
16	49657	1		DADO FLANGIATO M 12 X 1.25	51	F70352	1	N	TENSIONATORE AUTOMATICO
17	F03352	2		CUSCINETTO 6306 C4	52	F70342	1	N	MOLLA TENSIONATORE
19	40820	1		PIGNONE COPPIA PRIMARIA Z 21	53	F12303	1	N	O-RING 2021
20	F49917	1		MOLLA A TAZZA Ø 20 EST. 40mm					
21	F49916	1		DADO ALBERO MOTORE M 20 X 1.25					<b>F70339 VENDUTO SOLO ASSEMBLATO POS. 41</b> F70339 sold only assembled pos. 41
22	49618	1		RONDELLA ACCIAIO Ø 18					
23	F30790	1		COPERCHIO TESTA					
24	F70309	1		PATTINO SUPERIORE CATENA DISTR.					
25	F70345	1	N	CATENA DISTRIBUZIONE 130 LARGA					
26	-----	-		VEDI TAVOLA N° 02					
27	F70339	1		PATTINO MOBILE CATENA LARGA (1)					
29	F49918	1		PERNO					
30	F26300	1		BOCCOLA 6.1 X 10.3 X 10.5					
31	F70308	1		SUPPORTO PATTINO MOBILE					
32	49340	2		VITE TE/FLANG. 6 X 14					
33	F70338	1	N	PATTINO FISSO CATENA LARGA					
34	49552	2		VITE BUTTON 6 X 20					
35	F12307	2		O-RING COPERCHIO CAMME					

# Tav. 04 - Frizione + Pompa Acqua

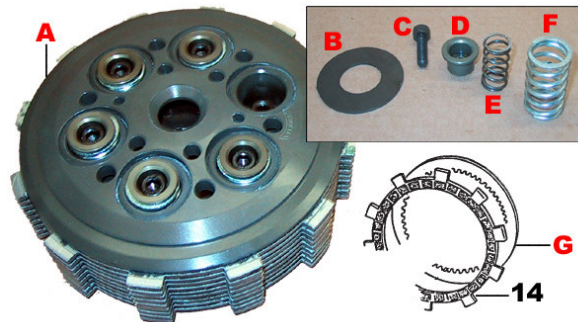




Pos	Codice	Q.tà	N	Descrizione
1	35290	1	N	ASTINA FRIZIONE 192 mm
2	48250	2		SPESSORE COPPIA PRIMARIA
3	19050	2		GABBIA COPPIA FRIZIONE
4	26252	1		DISTANZIALE
5	F40833	1		CORONA Z 53
6	F25254	1		CAMPANA FRIZIONE
7	21005	8		GOMMINO
8	35262	1		DISCO BATTUTA GOMMINI
9	49202	8		CHIODO
10	F40848	-		COPPIA PRIMARIA CPL
11	F25255	1		TAMBURELLO FRIZIONE
12	48255	1		RONDELLA TAMBURELLO
13	49060	1		DADO TAMBURELLO
14	F35505	10		DISCO FRIZIONE SA321NR (NERO)
15	F35513	9	N	DISCO FRIZIONE ACCIAIO 1 mm FORATO
16	35047	1		FUNGO FRIZIONE IDRAULICA
17	19022	1		GABBIA A RULLI RADIALE
18	19023	1		RONDELLA
19	09006	1		ANELLO
20	25253	1		PIATTO SPINGIDISCO
21	16256	6		MOLLA FRIZIONE
22	49604	6		RONDELLA 6 X 18
23	49484	6		VITE TCEI 6 X 20
24	F30793	1		CARTER ESTERNO FRIZIONE
25	F03350	1		CUSCINETTO POMPA ACQUA
26	F19503	1		RULLINO 3 X 13.8
27	F28504	1		ALBERINO POMPA ACQUA
28	F40824	1		RUOTA DENTATA POMPA ACQUA Z 19
29	F03351	1		CUSCINETTO POMPA ACQUA
30	F04360	1	N	PARAOILIO 12 X 22 X 7
31	F48350	1		RANELLA 8.4 X 15 X 1
32	F28566	1		GIRANTE POMPA ACQUA
33	F05822	1		GUARNIZIONE POMPA ACQUA
34	F30796	1		COPERCHIO POMPA ACQUA
35	49570	1		VITE TCEI 5 X 50

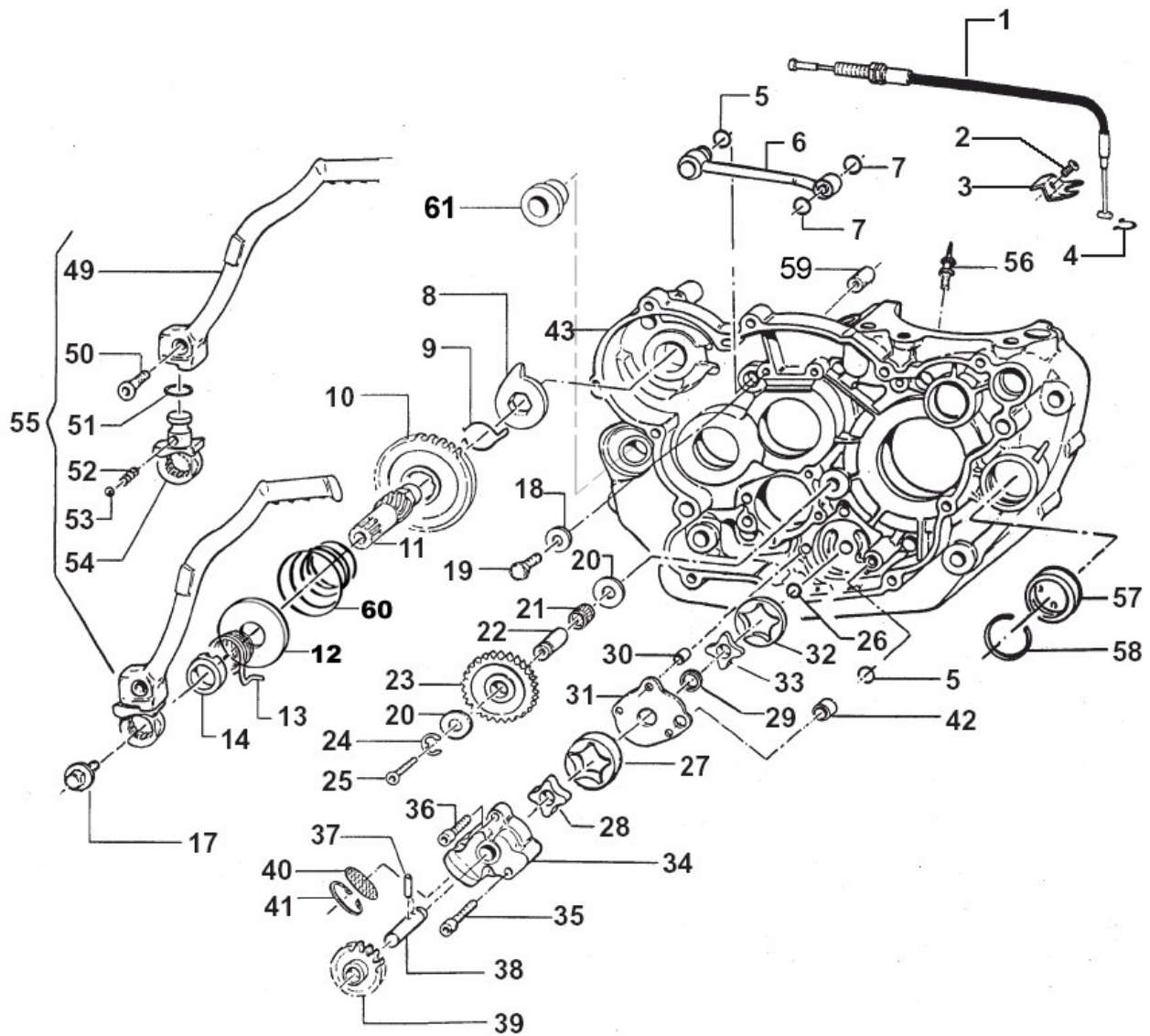
Pos	Codice	Q.tà	N	Descrizione
36	49578	1		VITE TCEI 5 X 55
37	49535	2		VITE TCEI M 5 X 35
38	40023.2	1		PROTEZIONE
39	40022	1		PROTEZIONE PIGNONE
40	49476	3		VITE TCEI 5 X 20
41	35264	1		VITE SPURGO OLIO
42	F49801	1		VITE TE M6 SPECIALE
43	49104	2		RONDELLA ALLUMINIO
44	F30789	1		COPERCHIETTO FRIZIONE
45	12254	1		O-RING COPERCHIETTO
46	35256	1		PISTONE POMPA
47	12241	2		O-RING PISTONE
48	19052	1		SFERA
49	F30840	-		COPERCHIETTO FRIZ. CPL
50	26211	2		BOCCOLA PROTEZIONE PIGNONE
51	F49913	1		SEEGER
52	F04352	1		PARAOILIO 12 X 22 X 4

### FRIZIONE ANTISALTELLAMENTO



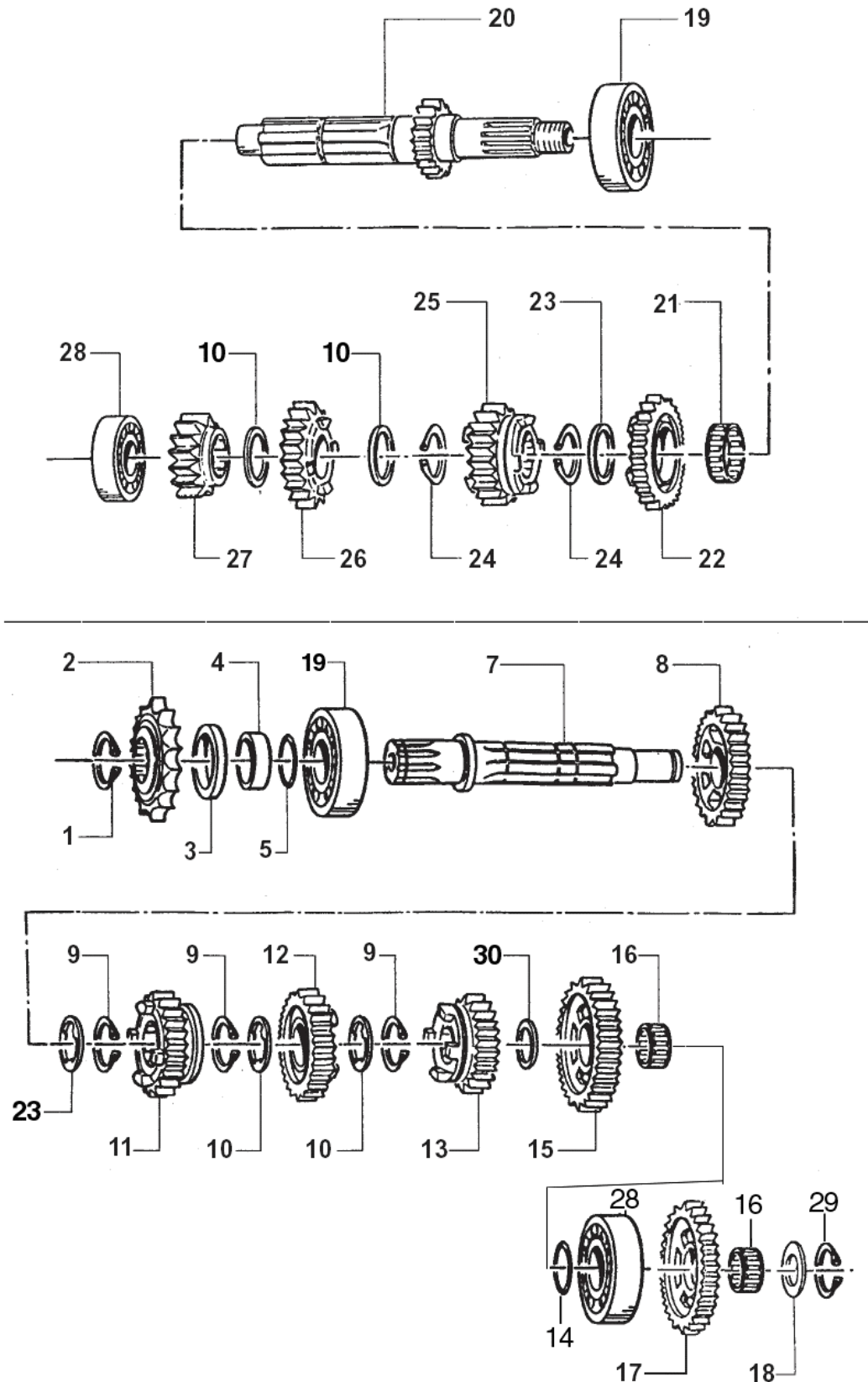
<b>A</b>	<b>F35517</b>	-		FRIZIONE ANTISALTELLAMENTO CPL
<b>B</b>	<b>F35514</b>	1		RONDELLA
<b>C</b>	<b>49484</b>	6		VITE TCEI 6 X 20
<b>D</b>	<b>F35522</b>	6		BICCHIERINO
<b>E</b>	<b>F35519</b>	6		MOLLA INTERNA
<b>F</b>	<b>F35520</b>	6		MOLLA ESTERNA
<b>G</b>	<b>F35515</b>	9		DISCO FRIZIONE ACCIAIO

# Tav. 05 - Pompa olio + Messa in moto



Pos	Codice	Q.tà	N	Descrizione	Pos	Codice	Q.tà	N	Descrizione
1	F64307	1		CAVO DECOMPRESSORE	37	F19500	1		RULLINO 3 X 17.8
2	49552	1		VITE TBCE 6 X 20	38	F28533	1		ALBERINO POMPA OLIO
3	F43355.1	1		PIASTRINO CAVO DECOMPRESSORE	39	F40835	1		RUOTA DENTATA POMPA OLIO Z 12
4	F49953	1		SEEGER	40	F32500	1		FILTRO LAMIERA ASP POMPA OLIO
5	F12302	2		O-RING 108	41	F49915	1		SEEGER I28 FILTRO COPPA OLIO
6	F32506	1		CONDOTTO OLIO	42	F26303	1		GRANO 9 X 12 X 10
7	F12301	2		O-RING 106	43	F30815	1		CARTER MOTORE LATO FRIZ. ES
8	26254	1		LEVA BATTUTA M/M		F30813	1		Carter motore lato frizione senza motorino
9	16254	1		MOLLA INGRANAGGIO M/M	49	F43359	1		LEVA M/M NUDA
10	F40831	1		INGRANAGGIO SCORREVOLE M/M Z 31	50	45406	1		VITE TSEI 6 X 20
11	F28508.2	1		ALBERINO M/M	51	12260	1		O-RING
12	F26399	1		PIATTELLO MOLLA CONTRASTO M/M	52	16039	1		MOLLA
13	16253	1		MOLLA M/M	53	43250.03	1		SFERA
14	26253	1		DISTANZIALE MOLLA M/M	54	F43360	1		MOZZETTO
16	49607	1		RANELLA	55	F43361	-		LEVA M/M COMPLETA
17	49369	1		VITE TE F/R 8 X 10	56	F32515	1		UGELLO LUBRIFICAZIONE
18	49604	1		RONDELLA	57	F04355	1		OBLO' LIVELLO OLIO
19	49441	1		VITE TE 6 X 20	58	F49923	1		SEEGER
20	19021	2		RONDELLA AS 1024	59	26041	1		GRANO CENTRAGGIO D.7 X 8 F. 5,2
21	F19501	1		GABBIA A RULLI 10 X 13 X 10	60	F16416	1	N	MOLLA DI CONTRASTO M/M
22	F28501	1		ALBERINO RUOTA FOLLE	61	F26384	2		BOCCOLA ATTACCO MOTORE 30 x 17 F 16
23	F40834	1		RUOTA DENTATA FOLLE Z 25					
24	F49903	1		SEEGER					
25	49429	1		VITE TSEI 4 X 35					
26	F49902	1		SEEGER					
27	F32502	1		ROTORE EST. ALTO POMPA OLIO					
28	F32503	1		ROTORE INT. ALTO POMPA OLIO					
29	F04354	1		PARAOLIO 12 X 16 X 3					
30	F26304	1		GRANO 6.5 X 8 X 9.5					
31	F32501	1		SEPARATORE POMPA OLIO					
32	F32513	1		ROTORE EST. BASSO POMPA OLIO					
33	F32514	1		ROTORE INT. BASSO POMPA OLIO					
34	F30706	1		POMPA OLIO					
35	49488	1		VITE TCEI 6 X 40					
36	49486	2		VITE TCEI 6 X 30					

### Tav. 06 - Cambio END-MX-SMM/SMR

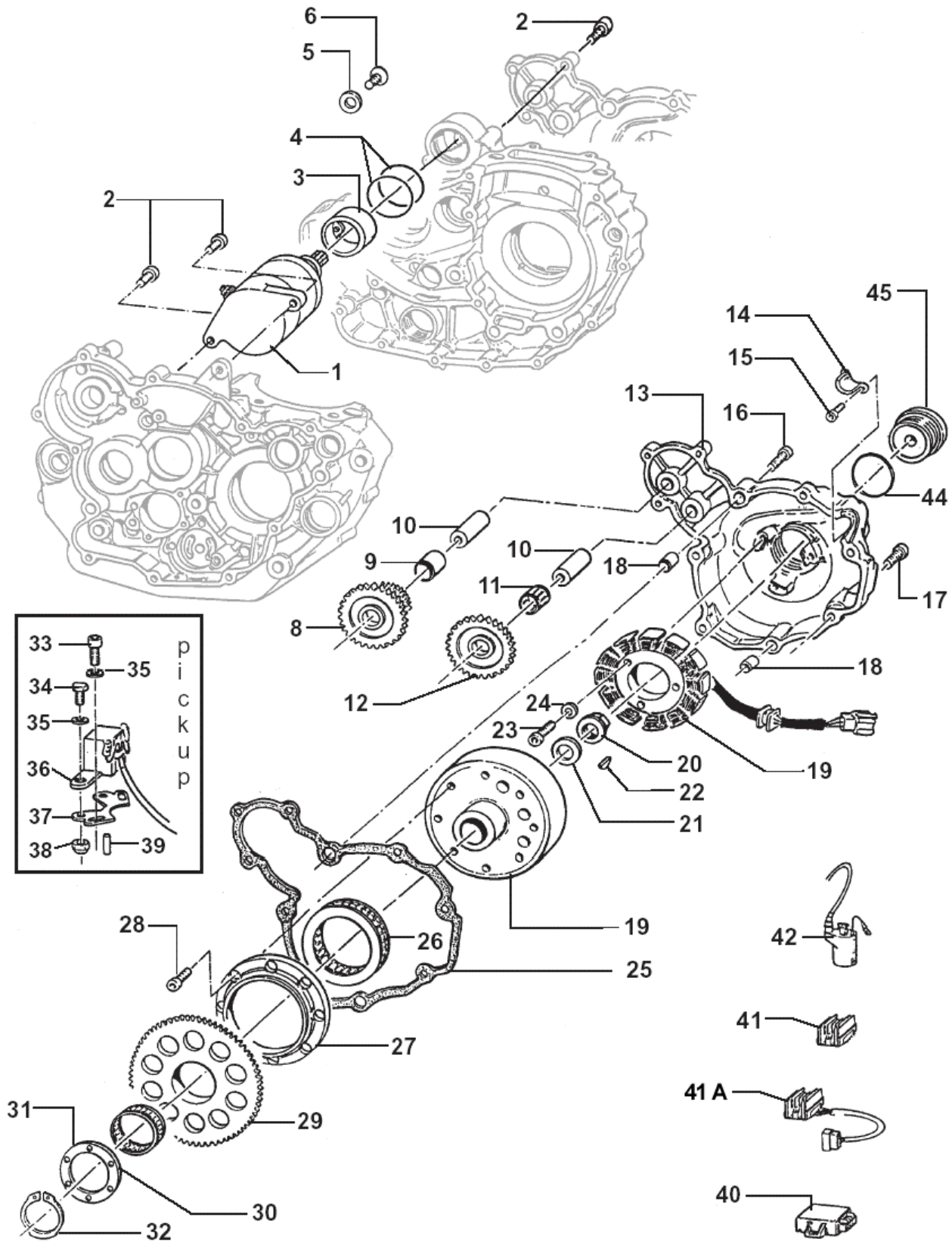


Pos	Codice	Q.tà	Descrizione
1	49252	1	SEEGER PIGNONE CATENA
2	40214	1	PIGNONE CATENA Z 13
3	04101	1	PARAOLIO 40 X 30 X 7
4	26255	1	DISTANZIALE PIGNONE
5	12252	1	O-RING
7	40270	1	ALBERO SECONDARIO
8	40275	1	INGRANAGGIO 2° A.S. Z 25 CROSS/ENDURO
9	49255	3	SEEGER RETTIFICATO
10	48251	4	SPESSORE DENTELLATO
11	40279	1	INGRANAGGIO 4° A.S. Z 21 CROSS/ENDURO
12	40277	1	INGRANAGGIO 3° A.S. Z 23 CROSS/ENDURO
13	40281	1	INGRANAGGIO 5° A.S. Z 20 CROSS
	40280	1	INGRANAGGIO 5° A.S. Z 19 ENDURO
14	48253	1	SPESSORE CAMBIO 17 X 30 X 1
15	40272	1	INGRANAGGIO 1° A.S. Z 27 CROSS
	40273	1	INGRANAGGIO 1° A.S. Z 28 ENDURO
16	19012	2	GABBIA A RULLI 17 X 21 X 10
17	F40832	1	INGRANAGGIO INTERMEDIO M/M
18	48012	1	RASAMENTO
19	03252	2	CUSCINETTO 6205 C3
20	40250	1	ALBERO PRIMARIO Z 15 CROSS
	40251	1	ALBERO PRIMARIO Z 14 ENDURO
21	19051	1	GABBIA A RULLI 25 X 29 X 10
22	40262	1	INGRANAGGIO 5° A.P. Z 23 CROSS
	40266	1	INGRANAGGIO 5° A.P. Z 24 ENDURO
23	48254	2	SPESSORE 25.2 X 31.8 X 1
24	49255	2	SEEGER
25	40258	1	INGRANAGGIO 3° A.P. Z 19 CROSS/ENDURO
26	40260	1	INGRANAGGIO 4° A.P. Z 21 CROSS/ENDURO
27	40255	1	INGRANAGGIO 2° A.P. Z 17 CROSS/ENDURO
28	03251	2	CUSCINETTO 6203 C3
29	49253	1	SEEGER
30	48252	1	SPESSORE CAMBIO 20 X 29 X 1

LE VERSIONI SMR E SMM USANO IL CAMBIO  
DA ENDURO CON LA 5° DA CROSS



Tav. 07 Avviamento elettrico + accensione E.S. con batteria

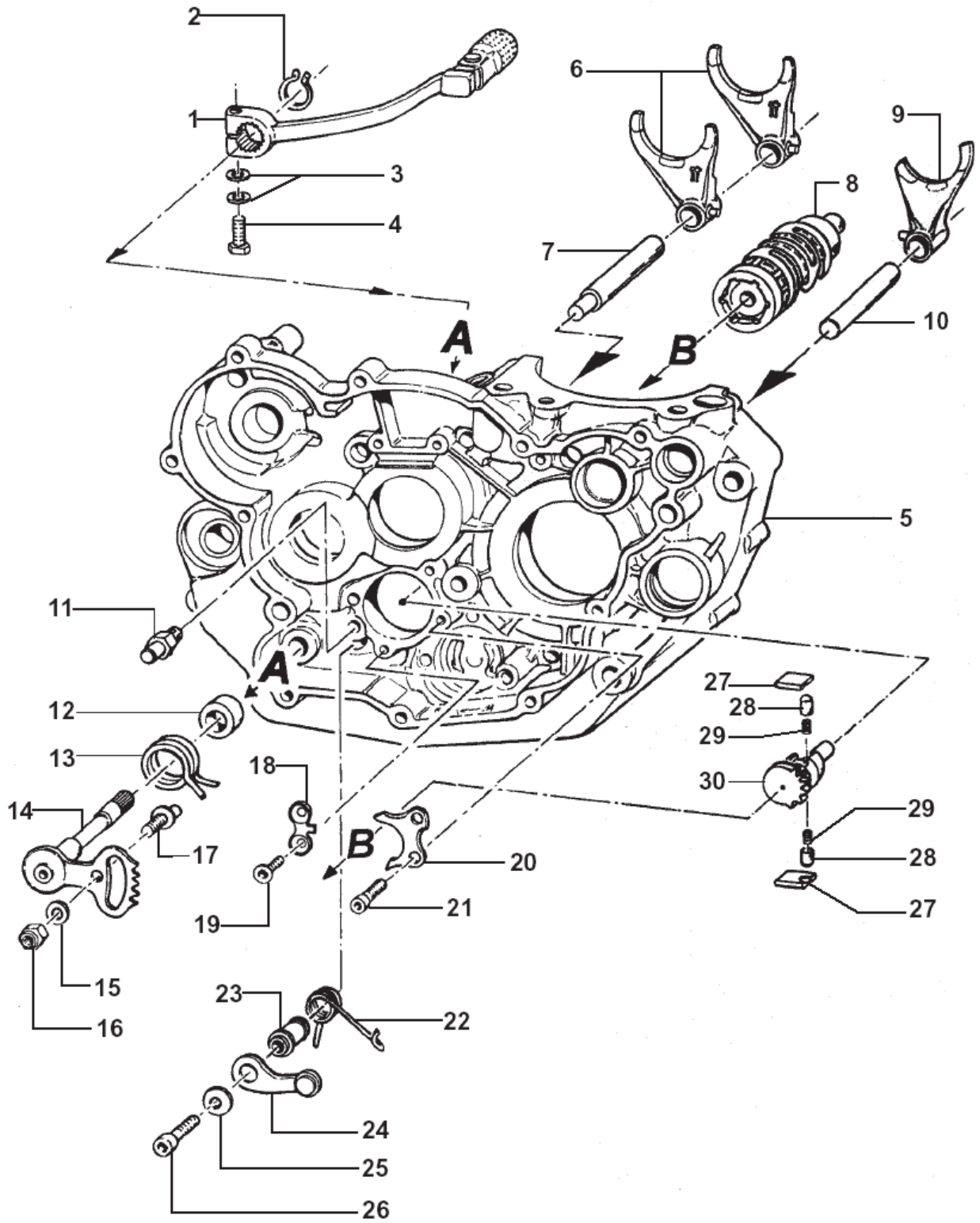


Pos	Codice	Q.tà	N	Descrizione	Pos	Codice	Q.tà	N	Descrizione
1	F68100	1		MOTORINO AVVIAMENTO	30	F19506	1		GABBIA A RULLI 37 X 42 X 17
2	49484	5		VITE TCEI 6 X 20	31	F26327	1		RONDELLA ACCIAIO 37 X 50 X 2
3	F26341	1		BOCCOLA CENTRAGGIO MOTORINO AVV.	32	F49937	1		SEEGER ALBERO E 36
4	F12309	2		O-RING 2150	33	49472	2		VITE TCEI 5 X 12
5	49675	1		RONDELLA 7 X 12	34	49433	2		VITE TE 5 X 10
6	49399	1		VITE TSEI 5 X 12	35	49601	4		RONDELLA 5 X 11
8	F40839	1		INGRANAGGIO DOPPIO AVV. ELETTRICO	36	F15478	1	N	PICK-UP CON CONNETTORI <b>PROTETTI</b>
9	F19508	1		BOCCOLA BRONZO 10 X 13 X 18		F15422	1		PICK-UP CON CONNETTORI <b>NON PROTETTI</b>
10	F28514	2		ALBERINO	37	F15414	1		PIASTRINO FISSAGGIO PICK-UP
	F28568	2		ALBERINO LUNGO	38	49633	2		DADO M5 AUTOBLOCCANTE BASSO
11	F19501	1		GABBIA A RULLI 10 X 13 X 10	39	F19504	1		RULLO 4 X 8
12	F40808	1		INGRANAGGIO FOLLE AVVIAMENTO	40	F15461.62	1		CENTRALINA <b>MX</b>
13	F30792	1		COPERCHIO ACCENSIONE		F15462.67	1		CENTRALINA <b>END-SMM/SMR</b>
14	F30708	1		PROTEZIONE CAVI ACCENSIONE	41	F15476	1	N	REGOLATORE ELETTRONICO CON CONNETTORI <b>PROTETTI</b>
15	49553	2		VITE TCEI 4 X 8	41A	F15416	1		REGOLATORE ELETTRONICO CON CONNETTORI <b>NON PROTETTI</b>
16	49478	2		VITE TCEI 5 X 30	42	F15419	1		BOBINA KOKUSAN 4T
17	49477	5		VITE TCEI 5 X 25	44	F12313	1		O-RING
18	26041	2		GRANO CENTRAGGIO 7 X 8 F. 5,2	45	F49800	1		TAPPO CARTER ACCENSIONE
19	F15477	1	N	ACCENSIONE KOKUSAN 4T + PICK-UP CON CONNETTORI <b>PROTETTI</b>					
	F15451	1		ACCENSIONE KOKUSAN 4T + PICK-UP CON CONNETTORI <b>NON PROTETTI</b>					
20	49657	1		DADO M 12 FLANGIATO					
21	49613	1	N	RONDELLA ACCIAIO 12					
22	49012	1		CHIAVETTA 5 X 7,5					
23	49477	3		VITE TCEI 5 X 25					
24	49601	3		RONDELLA 5 X 11					
25	F05823	1		GUARNIZIONE COP. ACCENSIONE					
26	F03354	1		RUOTA LIBERA MOTORINO AVV.					
27	F26385	1		ANELLO ESTERNO RUOTA LIBERA					
28	F49929	8		VITE TCE BASSA 6 X 15 (CLASSE 12.9)					
29	F40807	1		INGRANAGGIO CONDOTTO AVVIAMENTO					



Pos	Codice	Q.tà	N	Descrizione
1	F15476	1	N	REGOLATORE ELETTRONICO CON CONNETTORI <b>PROTETTI</b>
1A	F15416	1		REGOLATORE ELETTRONICO CON CONNETTORI <b>NON PROTETTI</b>
2	F15417	1		CONDENSATORE
3	F15461.62	1		CENTRALINA <b>MX</b>
4	F15478	1	N	PICK-UP CON CONNETTORI <b>PROTETTI</b>
	F15422	1		PICK-UP CON CONNETTORI <b>NON PROTETTI</b>
5	F15419	1		BOBINA KOKUSAN 4T
6	F15477	1	N	ACCENSIONE KOKUSAN 4T + PICK-UP CON CONNETTORI <b>PROTETTI</b>
	F15451	1		ACCENSIONE KOKUSAN 4T + PICK-UP CON CONNETTORI <b>NON PROTETTI</b>
7	F30794	1		COPERCHIO ACCENSIONE
8	49553	1		VITE TCEI 4 X 8
9	F30708	1		PROTEZIONE CAVI ACCENSIONE
10	49478	2		VITE TCEI 5 X 30
11	26041	2		GRANO CENTRAGGIO 7 X 8 F. 5,2
12	49657	1		DADO M 12 FLANGIATO
13	49613	1	N	RONDELLA ACCIAIO 12
14	49012	1		CHIAVETTA 5 X 7,5
15	F05824	1		GUARNIZIONE COPERCHIO ACCENSIONE
16	F12313	1		O-RING
17	49477	7		VITE TCEI 5 X 25
18	49601	3		RONDELLA 5 X 11
20	F49800	1		TAPPO CARTER ACCENSIONE
21	49472	2		VITE TCEI 5 X 12
22	49433	2		VITE TE 5 X 10
23	49601	4		RONDELLA 5 X 11
25	F15414	1		PIASTRINO FISSAGGIO PICK-UP
26	49633	2		DADO M5 AUTOBLOCCANTE BASSO
27	F19504	1		RULLO 4 X 8

### Tav. 09 - Albero desmodromico + Forchette





Pos	Codice	Q.tà	N	Descrizione
1	43042.250	1		LEVA CAMBIO
2	49212	1		SEEGER
3	49610	2		RONDELLA ACCIAIO 6
4	49441	1		VITE TE 6 X 20
5	F30848	1		BASAMENTO MOTORE ES
	F30847	1		BASAMENTO MOTORE SENZA MOTORINO
6	33013	2		FORCHETTA ALBERO SECONDARIO
7	33256	1		PERNO FORCHETTE ALBERO SECONDARIO
8	F33300	1		ALBERO DESMODROMICO
9	33251	1		FORCHETTA ALBERO PRIMARIO
10	33255	1		PERNO FORCHETTA ALBERO PRIMARIO
11	26051	1		BATTUTA FISSA
12	26006	1		DISTANZIALE MOLLA LEVA CAMBIO
13	16009	1		MOLLA RITORNO LEVA CAMBIO
14	28100	1		ALBERO COMANDO
15	49603	1		RONDELLA 6 X 12
16	49638	1		DADO M 6 AUTOBLOCCANTE ALTO
17	26050	1		BATTURA ECCENTRICA
18	26022	1		PIASTRINO FINE CORSA
19	49405	2		VITE TSCE 6 X 20 UMB
20	26021	1		PIASTRINO RIENTRO CRICCHETTI
21	49483	2		VITE TCEI 6 X 16
22	F16402	1		MOLLA BLOCCAMARCE
23	26007	1		DISTANZIALE MOLLA BLOCCAMARCE
24	26095	1		PIASTRINO BLOCCAMARCE
25	49603	1		RONDELLA 6 X 12
26	49485	1		VITE TCEI 6 X 25
27	26060	1		CRICCHETTO CAMBIO SUPERIORE
	26061	1		CRICCHETTO CAMBIO INFERIORE
28	26062	2		PUNTALE PER CRICCHETTO CAMBIO
29	16012	2		MOLLA PER PUNTALE
30	40310	1		INGRANAGGIO PORTACRICCHETTI