

2006

Parts Catalogue

Motore

660cc 4T

SMX

Indice (Index)

| | |
|--|----------------|
| Basamento + Cilindro + Testa (Crankcase + Cylinder + Head) | Tav. 01 |
| Testa Motore (Head) | Tav. 02 |
| Albero Motore + Pistone (Crank shaft + Piston) | Tav. 03 |
| Frizione + Pompa Acqua (Clutch + Water Pump) | Tav. 04 |
| Pompaolio – Messa in moto (Oil pump – Kick starter) | Tav. 05 |
| Cambio (Gear box) | Tav. 06 |
| Accensione E.S. con batteria (Ignition without battery) | Tav. 07 |
| Accensione K.S. senza batteria (Ignition without battery) | Tav. 08 |
| Albero desmodromico + Forchette (Drum + Gear forks) | Tav. 09 |

Tm Racing Spa
Via Fano 6
61100 Pesaro ITALY

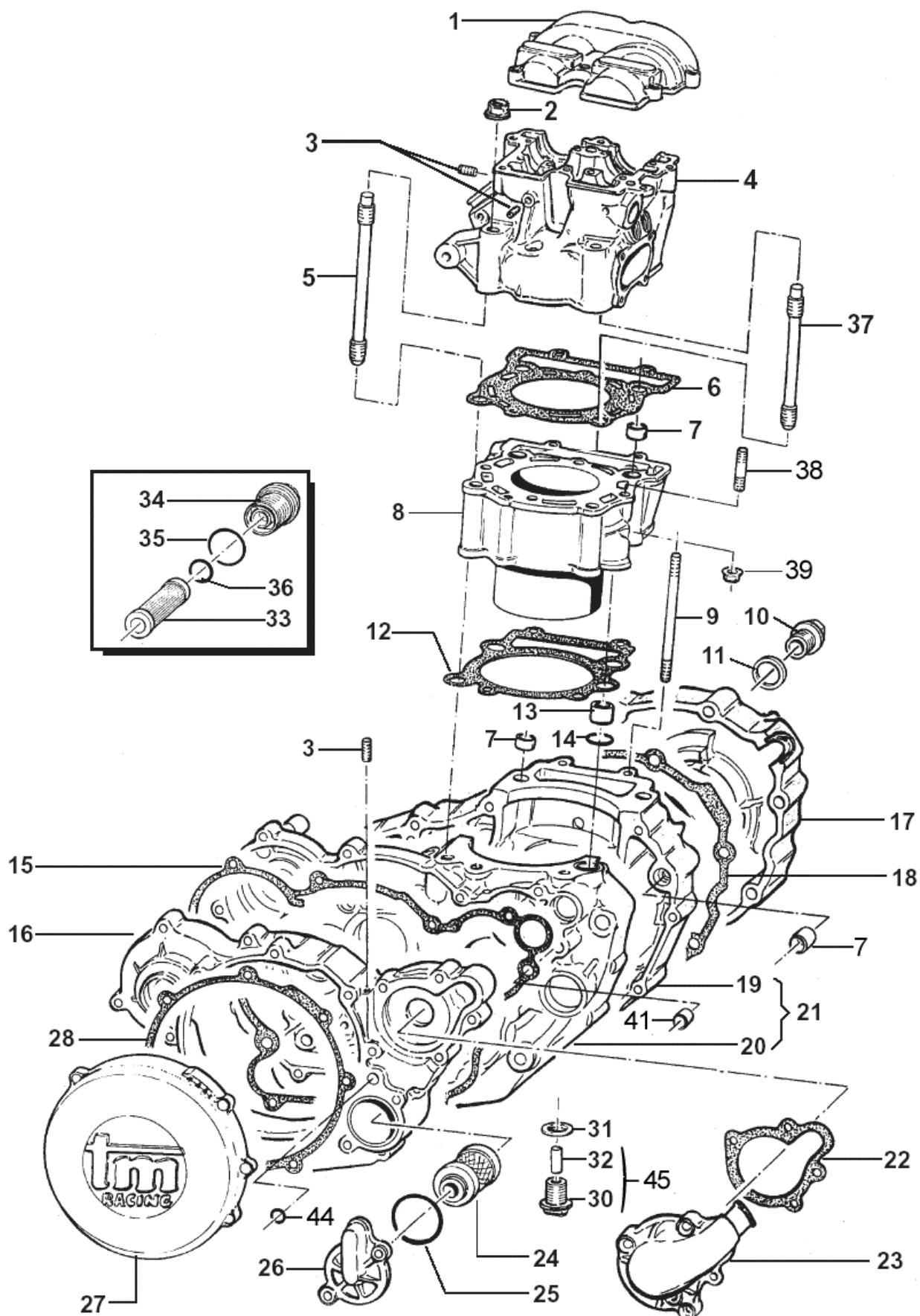
Phone: +39 0721 25.113
Fax +39 0721 40.18.08 (Amministrazione)
Fax +39 0721 40.66.44 (Magazzino Ricambi)

Home Page: <http://www.tmracing.it>
E-mail: info@tmracing.it

Ultimo aggiornamento (Last Update):
01 NOVEMBRE 2005

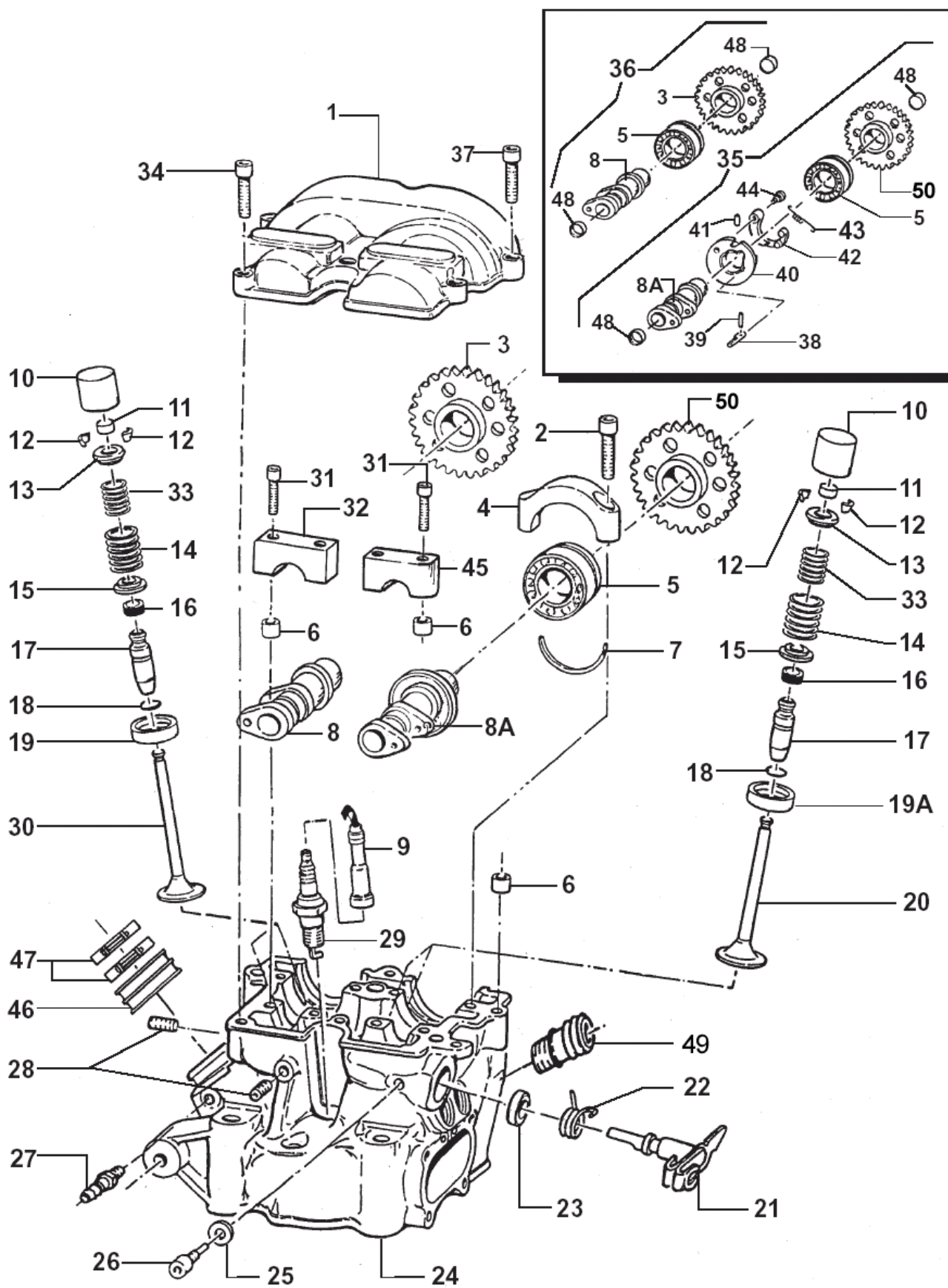
© Tm Racing s.p.a. 2005-2006

Tav. 01 - Basamento + Cilindro + Testa



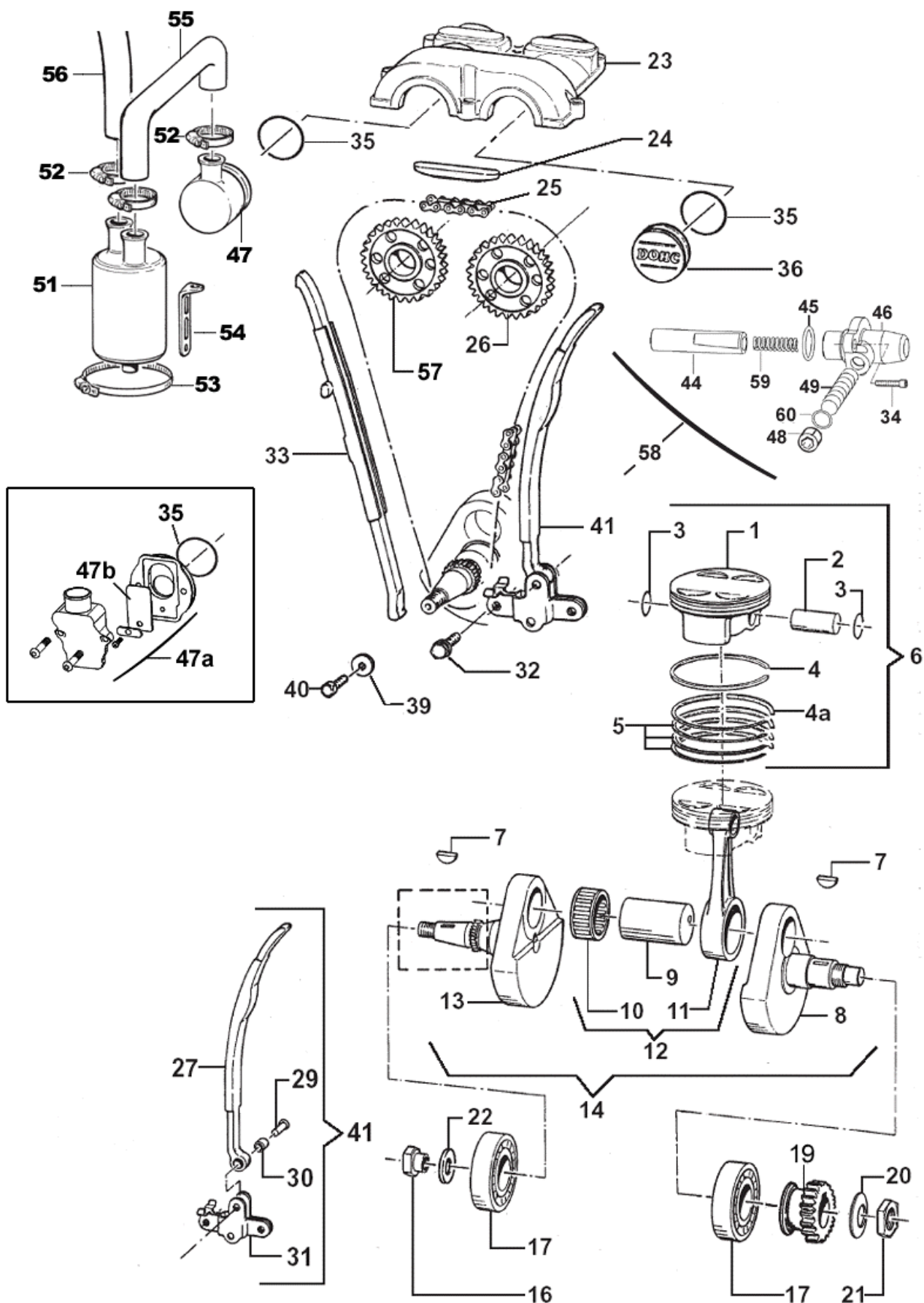
| Pos | Codice | Q.tà | N | Descrizione | Pos | Codice | Q.tà | N | Descrizione |
|-----|----------|------|---|--------------------------------------|-----|----------|------|---|-----------------------------------|
| 1 | F30790 | 1 | | COPERCHIO TESTA | 28 | F05820 | 1 | | GUARNIZIONE COPERCHIO FRIZIONE |
| 2 | F49962 | 4 | | DADO M 10 x 1.25 FLANGIATO CHIAVE 14 | | | | | |
| 3 | F49919 | 2 | | GRANO 6 X 6 | 30 | F49905.1 | 1 | | TAPPO OLIO COMPLETO DI CALAMITA |
| 4 | F02732 | 1 | | TESTA NUDA | 31 | F49933 | 1 | | RONDELLA ALLUMINIO |
| 5 | F49982 | 2 | | PRIGIONIERO M 10 X 1.25 – LG 201 | 32 | 49310 | 1 | | CALAMITA |
| 6 | F05819 | 1 | | GUARNIZIONE TESTA | 33 | F32511 | 1 | | FILTRO ASPIRAZIONE POMPA |
| 7 | F26303 | 5 | | BOCCOLA CENTRAGGIO 12 X 13 | 34 | F32512 | 1 | | TAPPO FILTRO ASPIRAZIONE |
| 8 | F01709 | 1 | | CILINDRO | 35 | F12311 | 1 | | O-RING 2118 |
| 9 | F49922 | 2 | | PRIGIONIERO M 6 X 133,5 | 36 | F12312 | 1 | | O-RING 4067 |
| 10 | F49925 | 1 | | TAPPO CARICO OLIO M 20 X 1.5 | 37 | F49983 | 2 | | PRIGIONIERO M 10 x 1.25 – LG 211 |
| 11 | F49920 | 1 | | RONDELLA ALLUMINIO | 38 | F49979 | 2 | | PRIGIONIERO M 6 x 48 |
| 12 | F05815.4 | - | | GUARNIZIONE CIL/BAS 0,3 (IN METALLO) | 39 | 49673 | 2 | | DADO M 6 FLANGIATO |
| | F05815.1 | - | | GUARNIZIONE CIL/BAS 0,4 (IN METALLO) | 41 | F26383 | 5 | | BOCCOLA CENTRAGGIO 8 X 9,5 F. 6,2 |
| | F05815.2 | - | | GUARNIZIONE CIL/BAS 0,5 (IN METALLO) | 44 | F12302 | 1 | | O-RING 108 |
| | F05815.3 | - | | GUARNIZIONE CIL/BAS 0,6 (IN METALLO) | | | | | |
| 13 | F26403 | 1 | | TUBO DI COLLEGAMENTO | | | | | |
| 14 | 12019 | 1 | | O-RING | | | | | |
| 15 | F05821 | 1 | | GUARNIZIONE CARTER TRASMISSIONE | | | | | |
| 16 | F30793 | 1 | | CARTER ESTERNO TRASMISSIONE/FRIZ. | | | | | |
| 17 | F30794 | 1 | | CARTER ACCENSIONE SENZA MOTORINO | | | | | |
| 18 | F05824 | 1 | | GUARNIZIONE CARTER ACCENSIONE | | | | | |
| 19 | F30834 | 1 | | CARTER MOTORE LATO ACCENSIONE | | | | | |
| 20 | F30835 | 1 | | CARTER MOTORE LATO FRIZIONE | | | | | |
| 21 | F30891 | - | | BASAMENTO MOTORE | | | | | |
| 22 | F05822 | 1 | | GUARNIZIONE POMPA ACQUA | | | | | |
| 23 | F30796 | 1 | | COPERCHIO POMPA ACQUA | | | | | |
| 24 | F66508 | 1 | | FILTRO OLIO HF | | | | | |
| 25 | F12300 | 1 | | O-RING FILTRO OLIO | | | | | |
| 26 | F30809 | 1 | | COPERCHIO FILTRO OLIO | | | | | |
| 27 | F30795 | 1 | | COPERCHIO FRIZIONE ALTO | | | | | |

Tav. 02 - Testa Motore



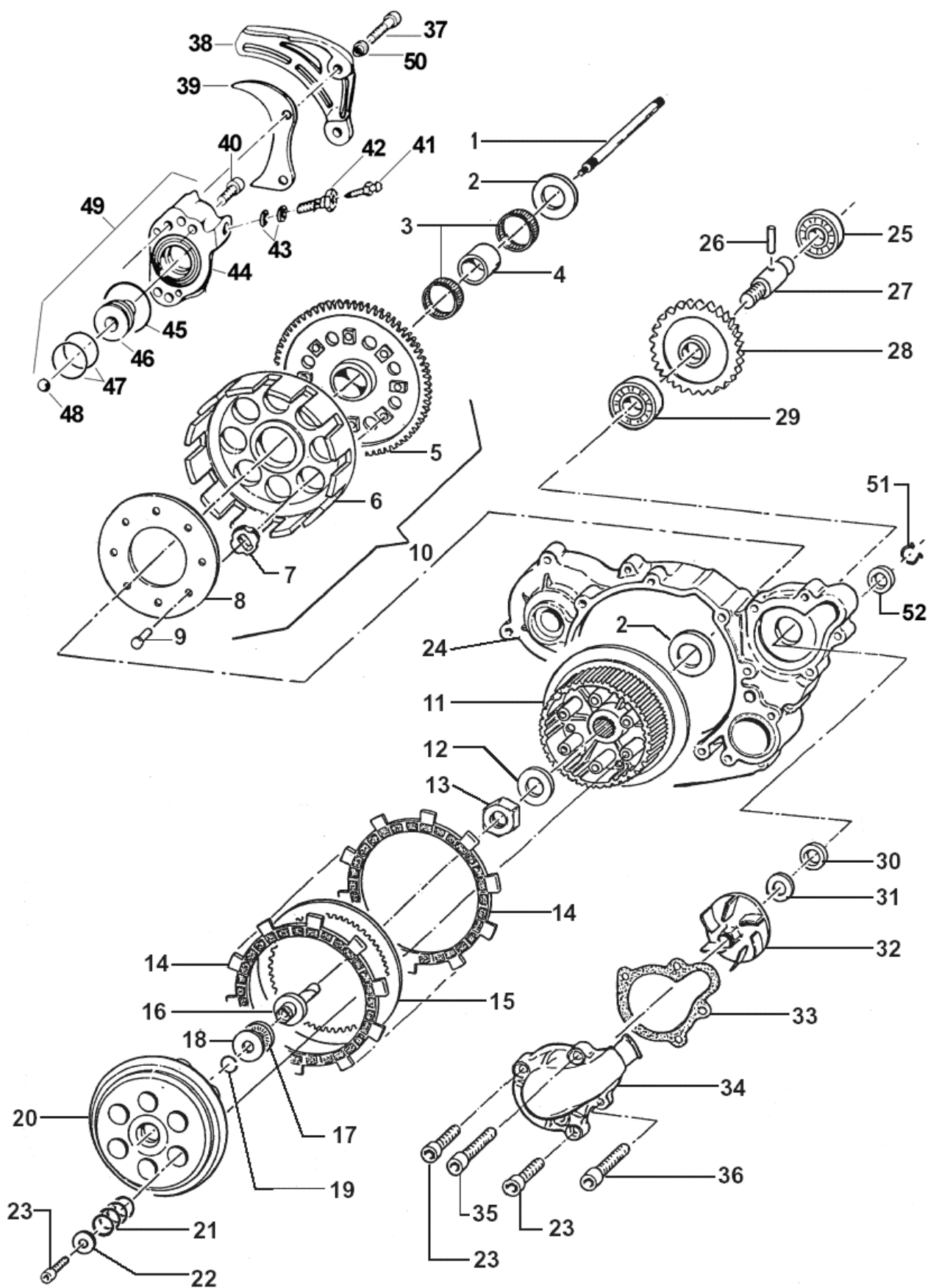
| Pos | Codice | Q.tà | N | Descrizione | Pos | Codice | Q.tà | N | Descrizione |
|-----|--------|------|---|--|-----|--------|------|---|---------------------------------|
| 1 | F30790 | 1 | | COPERCHIO TESTA | 30 | F14107 | 2 | | VALVOLA ASPIRAZIONE |
| 2 | 49486 | 4 | | VITE TCEI 6 X 30 | | F14145 | 2 | | VALVOLA ASPIRAZIONE 40 X 5,5 |
| 3 | F40882 | 1 | N | RUOTA DENTATA ASP CATENA LARGA | 31 | 49487 | 4 | | VITE TCEI 6 X 35 |
| 4 | F30727 | 2 | | CAPPELLO CUSCINETTO ALBERO CAMME | 32 | F30724 | 2 | | CAPPELLO CAMME ASPIRAZIONE |
| 5 | F03353 | 2 | | CUSCINETTO 60/22 C3 | 33 | F16408 | 4 | | MOLLA VALVOLA INTERNA |
| 6 | F26304 | 4 | | GRANO RIFERIMENTO 6.5 X 8 X 9.5 | 34 | 49478 | 4 | | VITE TCEI 5 X 30 |
| 7 | F26317 | 2 | | SEMI-ANELLO RITEGNO CUSCINETTO | 35 | F28617 | - | N | ALBERO A CAMME SCARICO CPL |
| 8 | F28569 | 1 | N | ALBERO A CAMME ASPIRAZIONE | 36 | F28616 | - | N | ALBERO A CAMME ASPIRAZIONE CPL |
| 8A | F28571 | 1 | N | ALBERO A CAMME SCARICO | 37 | 49535 | 2 | | VITE TCEI 5 X 35 |
| 9 | F21403 | 1 | | PIPETTA CANDELA | 38 | F26345 | 1 | | CAMMA ROTANTE |
| 10 | F26362 | 4 | | BICCHIERINO | 39 | F19505 | 1 | | RULLINO D. 2.5 X 13.8 |
| 11 | F26337 | 4 | | PASTICCA 1.50 1.55 1.60 1.65 1.70 1.75 1.80 1.90 1.95 2.00 2.05 2.10 2.15 2.20 2.25 2.30 2.35 2.40 2.45 2.50 2.55 2.60 2.65 2.70 2.75 2.80 2.90 2.95 3.00 3.05 3.10 3.15 3.20 3.25 3.30 3.35 3.40 3.45 | 40 | F26343 | 1 | | FLANGIA DECOMPRESSORE |
| 12 | F14121 | 8 | | SEMICONO VALVOLE | 41 | F19504 | 1 | | RULLO D. 4 X 8 |
| 13 | F26335 | 4 | | PIATTELLO SUPERIORE MOLLA | 42 | F26344 | 1 | | LEVA DECOMPRESSORE |
| 14 | F16407 | 4 | | MOLLA VALVOLA ESTERNA | 43 | F16410 | 1 | | MOLLA DECOMPRESSORE AUT. |
| 15 | F26336 | 4 | | PIATTELLO INFERIORE MOLLA | 44 | F26346 | 1 | | PERNO DA RIBATTERE |
| 16 | F04356 | 4 | | PARAOLIO VALVOLA | 45 | F30726 | 1 | | CAPPELLO CAMME SCARICO |
| 17 | F26370 | 4 | | GUIDA VALVOLA | 46 | F13255 | 1 | | COLLETTORE ASPIRAZIONE |
| 18 | F49910 | 4 | | ANELLO RW D.10 | 47 | F51101 | 2 | | FASCETTA SM9 D. 56 |
| 19 | F26358 | 2 | | SEDE VALVOLA ASPIRAZIONE | 48 | F26377 | 4 | | TAPPO ALBERO A CAMME |
| 19A | F26333 | 2 | | SEDE VALVOLA SCARICO | 49 | F28515 | 1 | | RACCORDO TESTA ACQUA |
| 20 | F14108 | 2 | | VALVOLA SCARICO | 50 | F40883 | 1 | N | RUOTA DENTATA SCA. CATENA LARGA |
| | F14146 | 2 | | VALVOLA SCARICO 33 X 5,5 | | | | | |
| 21 | F43353 | 1 | | DECOMPRESSORE SU TESTA | | | | | |
| 22 | F16405 | 1 | | MOLLA LEVA DECOMPRESSORE | | | | | |
| 23 | F04353 | 1 | | PARAOLIO 12 X 19 X 5 | | | | | |
| 24 | F02732 | 1 | | TESTA CILINDRO | | | | | |
| 25 | 49599 | 1 | | RONDELLA 6 X 15 | | | | | |
| 26 | F49931 | 1 | | VITE M 6 SPECIALE | | | | | |
| 27 | 49003 | 1 | | RACCORDO | | | | | |
| 28 | F49919 | 2 | | GRANO 6 x 6 | | | | | |
| 29 | F06101 | 1 | | CANDELA NGK CR 8 E | | | | | |

Tav. 03 - Albero Motore + Pistone



| Pos | Codice | Q.tà | N | Descrizione | Pos | Codice | Q.tà | N | Descrizione |
|-----|--------|------|---|---|-----|--------|------|---|---|
| 1 | ----- | - | | PISTONE NUDO D. 104NON FORNITO | 30 | F26300 | 1 | | BOCCOLA 6.1 X 10.3 X 10.5 |
| 2 | F09374 | 1 | | SPINOTTO PISTONE | 31 | F70308 | 1 | | SUPPORTO PATTINO MOBILE |
| 3 | F09369 | 2 | | ANELLINI FERMA SPINOTTO | 32 | 49340 | 2 | | VITE TE/FLANG. 6 X 14 |
| 4 | F11373 | 1 | | KIT SEGMENTI D. 104 | 33 | F70338 | 1 | N | PATTINO FISSO CATENA LARGA |
| 4A | ----- | - | | INCLUSO NEL KIT SEGMENTI | 34 | 49552 | 2 | | VITE BUTTON 6 X 20 |
| 5 | ----- | - | | INCLUSO NEL KIT SEGMENTI | 35 | F12307 | 2 | | O-RING COPERCHIO CAMME |
| 6 | F10746 | 1 | | PISTONE COMPLETO D. 104 | 36 | F30713 | 1 | | COPERCHIETTO A CAMME |
| 7 | 49012 | 2 | | CHIAVETTA | 39 | 49604 | 1 | | RONDELLA 6 X 18 |
| 8 | F18833 | 1 | N | SEMIALBERO LATO FRIZIONE (VOLANO GRANDE) | 40 | 49399 | 1 | | VITE TSEI 5 X 12 |
| | F18856 | 1 | N | SEMIALBERO LATO FRIZIONE (VOLANO PICCOLO) | 41 | F70348 | 1 | N | PATTINO MOBILE ASSEMBLATO ALTO CATENA LARGA |
| 9 | F18707 | 1 | | ASSE ACCOPPIAMENTO Ø 34 | 44 | F70341 | 1 | N | PISTONE PER TENSIONATORE 2006 |
| 10 | F17200 | 1 | | GABBIA ARGENTATA Ø 34 | 45 | 12012 | 1 | | O-RING ORM 0220-25 |
| 11 | F18778 | 1 | | BIELLA NUDA | 46 | F70340 | 1 | N | CORPO TENSIONATORE AUTOMATICO 2006 |
| 12 | F18810 | - | | BIELLA COMPLETA | 47 | F30860 | 1 | | COPERCHIETTO DEGASATORE CPL |
| 13 | F18839 | 1 | N | SEMIALBERO LATO ACCENSIONE (VOLANO GRANDE) | 47a | F30867 | 1 | N | SFIATO A LAMELLA CPL |
| | F18855 | 1 | N | SEMIALBERO LATO ACCENSIONE (VOLANO PICCOLO) | 47b | F20002 | - | N | LAMELLA PER SFIATO |
| 14 | F18849 | - | N | ALBERO MOTORE COMPLETO (VOLANO GRANDE) | 48 | 49640 | 1 | | DADO M8 FLANGIATO |
| | F18857 | - | N | ALBERO MOTORE COMPLETO (VOLANO PICCOLO) | 49 | F70343 | 1 | N | VITE BLOCCAGGIO PISTONE |
| 16 | 49657 | 1 | | DADO FLANGIATO M 12 X 1.25 | 51 | F32521 | 1 | | SERBATOIO SFIATO OLIO CPL |
| 17 | F03352 | 2 | | CUSCINETTO 6306 C4 | 52 | 51029 | 3 | | FASCETTA 16/28 |
| 19 | F40836 | 1 | | PIGNONE COPPIA PRIMARIA Z 22 | 53 | 51008 | 1 | | FASCETTA 62/82 |
| 20 | F49917 | 1 | | MOLLA A TAZZA 40 X Ø 20 | 54 | 26056 | 1 | | PIASTRINO |
| 21 | F49916 | 1 | | DADO M 20 X 1.25 | 55 | F21414 | 1 | | TUBO SFIATO OLIO DEGASATORE |
| 22 | 49618 | 1 | | RONDELLA ACCIAIO Ø 18 | 56 | 21020 | 1 | | TUBO |
| 23 | F30790 | 1 | | COPERCHIO TESTA | 57 | ----- | - | | VEDI TAVOLA N. 02 |
| 24 | F70309 | 1 | | PATTINO SUPERIORE CATENA DISTR. | 58 | F70352 | - | N | TENSIONATORE AUTOMATICO 2006 CPL |
| 25 | F70345 | 1 | N | CATENA DISTRIBUZIONE 130 LARGA | 59 | F70342 | 1 | N | MOLLA TENSIONATORE |
| 26 | ----- | - | | VEDI TAVOLA N° 02 | 60 | F12303 | 1 | N | O-RING 2021 |
| 27 | F70339 | 1 | N | PATTINO MOBILE CATENA LARGA (1) | | | | | |
| 29 | F49918 | 1 | | PERNO | | | | | F70339 VENDUTO SOLO ASSEMBLATO POS. 41 F70339 sold only assembled pos. 41 |

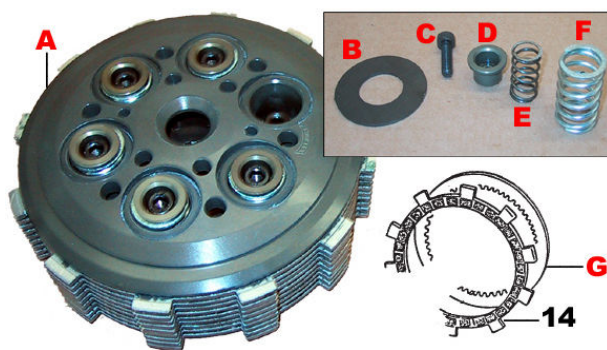
Tav. 04 – Frizione + Pompa Acqua



| Pos | Codice | Q.tà | N | Descrizione |
|-----|--------|------|---|---|
| 1 | 35290 | 1 | N | ASTINA FRIZIONE IDR. LUNGA 192 mm |
| 2 | 48250 | 2 | | SPESSORE COPPIA PRIMARIA |
| 3 | 19050 | 2 | | GABBIA COPPIA FRIZIONE |
| 4 | 26252 | 1 | | DISTANZIALE |
| 5 | F40833 | 1 | | CORONA Z 53 |
| 6 | F25254 | 1 | | CAMPANA FRIZIONE |
| 7 | 21005 | 8 | | GOMMINO |
| 8 | 35262 | 1 | | DISCO BATTUTA GOMMINI |
| 9 | 49202 | 8 | | CHIODO |
| 10 | F40848 | 1 | | COPPIA PRIMARIA CPL CAMPANA |
| 11 | F25255 | 1 | | TAMBURELLO FRIZIONE |
| 12 | 48255 | 1 | | RONDELLA TAMBURELLO |
| 13 | 49060 | 1 | | DADO TAMBURELLO |
| 14 | F35505 | 10 | | DISCO FRIZIONE GUARNITO |
| 15 | F35513 | 9 | | DISCO FRIZIONE ACCIAIO 1 mm FORATO |
| 16 | 35047 | 1 | | FUNGO FRIZIONE IDRAULICA |
| 17 | 19022 | 1 | | GABBIA A RULLI RADIALE |
| 18 | 19023 | 1 | | RONDELLA |
| 19 | 09006 | 1 | | ANELLO |
| 20 | 25253 | 1 | | PIATTO SPINGIDISCO |
| 21 | 16256 | 6 | | MOLLA FRIZIONE |
| 22 | 49604 | 6 | | RONDELLA 6 X 18 |
| 23 | 49484 | 8 | | VITE TCEI 6 X 20 |
| 24 | F30793 | 1 | | CARTER ESTERNO FRIZIONE |
| 25 | F03350 | 1 | | CUSCINETTO POMPA ACQUA |
| 26 | F19503 | 1 | | RULLINO 3 X 13.8 |
| 27 | F28504 | 1 | | ALBERINO POMPA ACQUA |
| 28 | F40838 | 1 | | RUOTA DENTATA POMPA ACQUA Z 19 |
| 29 | F03351 | 1 | | CUSCINETTO POMPA ACQUA |
| 30 | F04360 | 1 | N | PARAOILIO 12 X 22 X 7 |
| 31 | F48350 | 1 | | RANELLA 8.4 X 15 X 1 |
| 32 | F28566 | 1 | | GIRANTE POMPA ACQUA |
| 33 | F05822 | 1 | | GUARNIZIONE POMPA ACQUA |
| 34 | F30796 | 1 | N | COPERCHIO POMPA ACQUA |

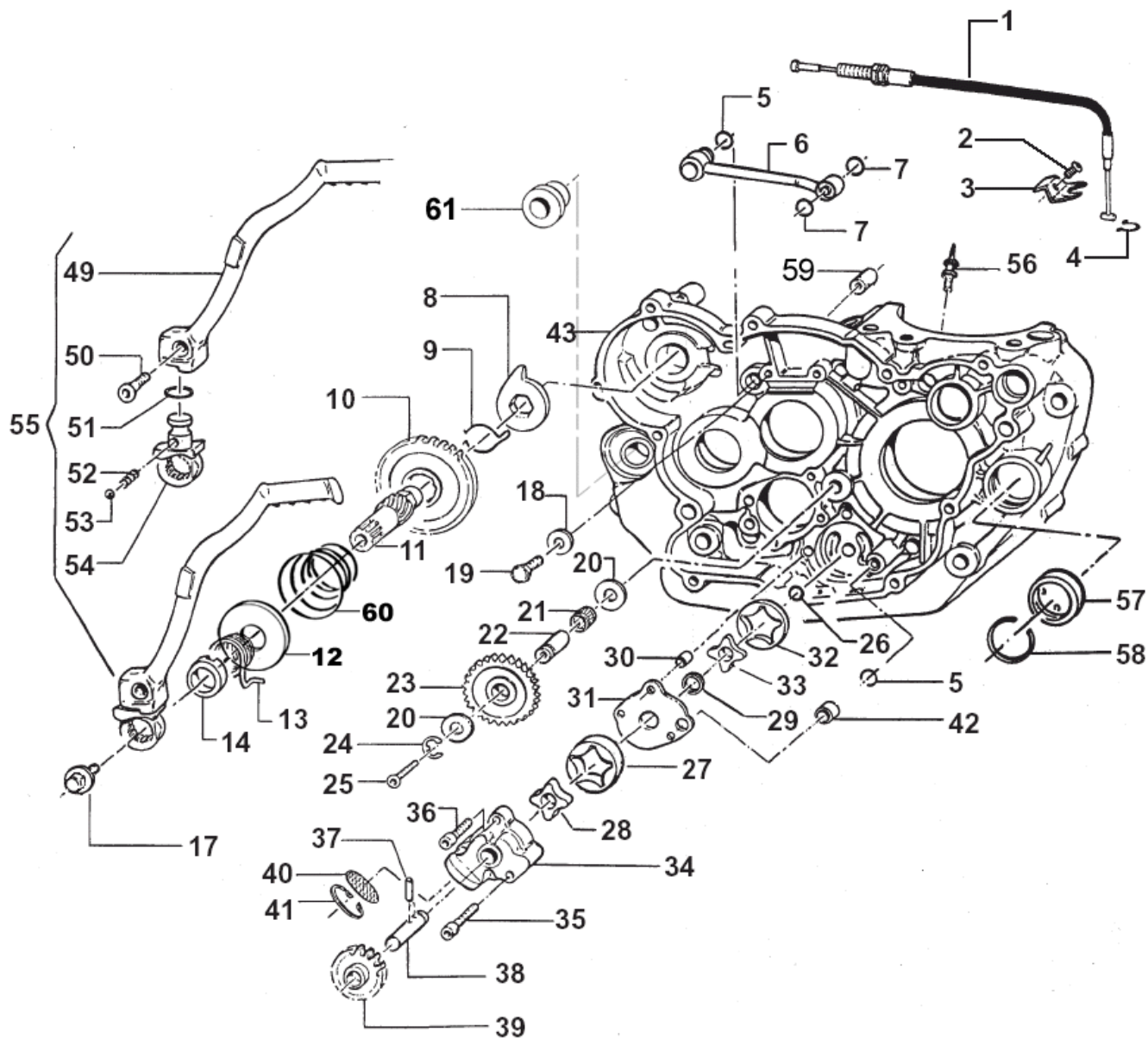
| Pos | Codice | Q.tà | N | Descrizione |
|-----|---------|------|---|----------------------------------|
| 35 | 49570 | 1 | N | VITE TCEI 5 X 50 |
| 36 | 49578 | 1 | N | VITE TCEI 5 X 55 |
| 37 | 49535 | 2 | | VITE TCEI M 5 X 35 |
| 38 | 40023.2 | 1 | | PROTEZIONE |
| 39 | 40022 | 1 | | PROTEZIONE PIGNONE |
| 40 | 49476 | 3 | | VITE TCEI 5 X 20 |
| 41 | 35264 | 1 | | VITE SPURGO OLIO |
| 42 | F49801 | 1 | | VITE TE M6 SPECIALE |
| 43 | 49104 | 2 | | RONDELLA ALLUMINIO MOD. 05 |
| 44 | F30789 | 1 | | COPERCHIETTO FRIZIONE ES MOD. 05 |
| 45 | 12254 | 1 | | O-RING COPERCHIETTO |
| 46 | 35256 | 1 | | PISTONE POMPA |
| 47 | 12241 | 2 | | O-RING PISTONE |
| 48 | 19052 | 1 | | SFERA |
| 49 | F30840 | - | | COPERCHIETTO FRIZ. CPL MOD. 05 |
| 50 | 26211 | 2 | | BOCCOLA PROTEZIONE PIGNONE |
| 51 | F49913 | 1 | | SEEGER |
| 52 | F04352 | 1 | | PARAOILIO 12 X 22 X 4 |

FRIZIONE ANTISALTELLAMENTO



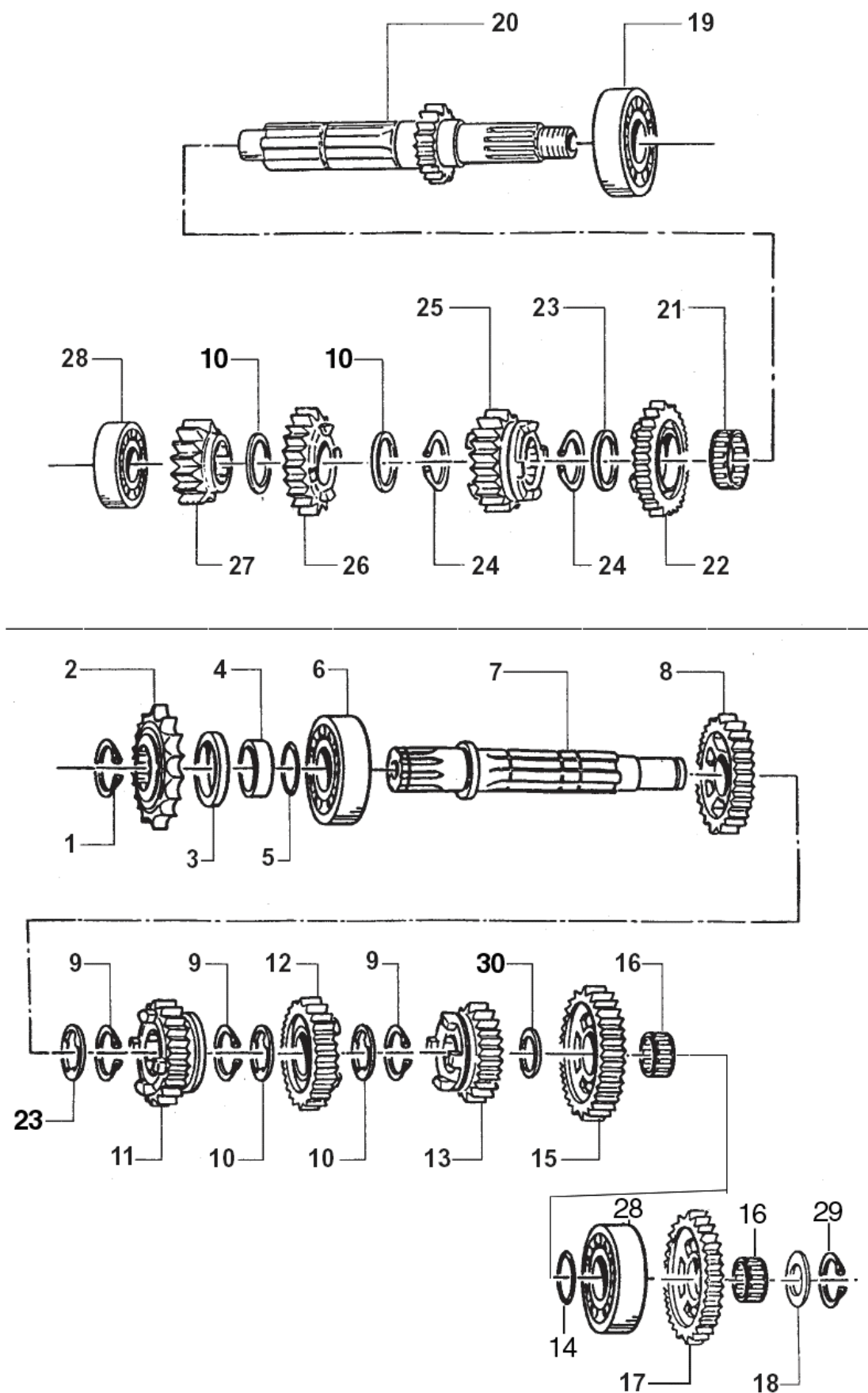
| | | | |
|----------|---------------|---|--------------------------------|
| A | F35517 | - | FRIZIONE ANTISALTELLAMENTO CPL |
| B | F35514 | 1 | RONDELLA |
| C | 49484 | 6 | VITE TCEI 6 X 20 |
| D | F35522 | 6 | BICCHIERINO |
| E | F35519 | 6 | MOLLA INTERNA |
| F | F35520 | 6 | MOLLA ESTERNA |
| G | F35515 | 9 | DISCO FRIZIONE ACCIAIO |

Tav. 05 – Pompa olio + Messa in moto



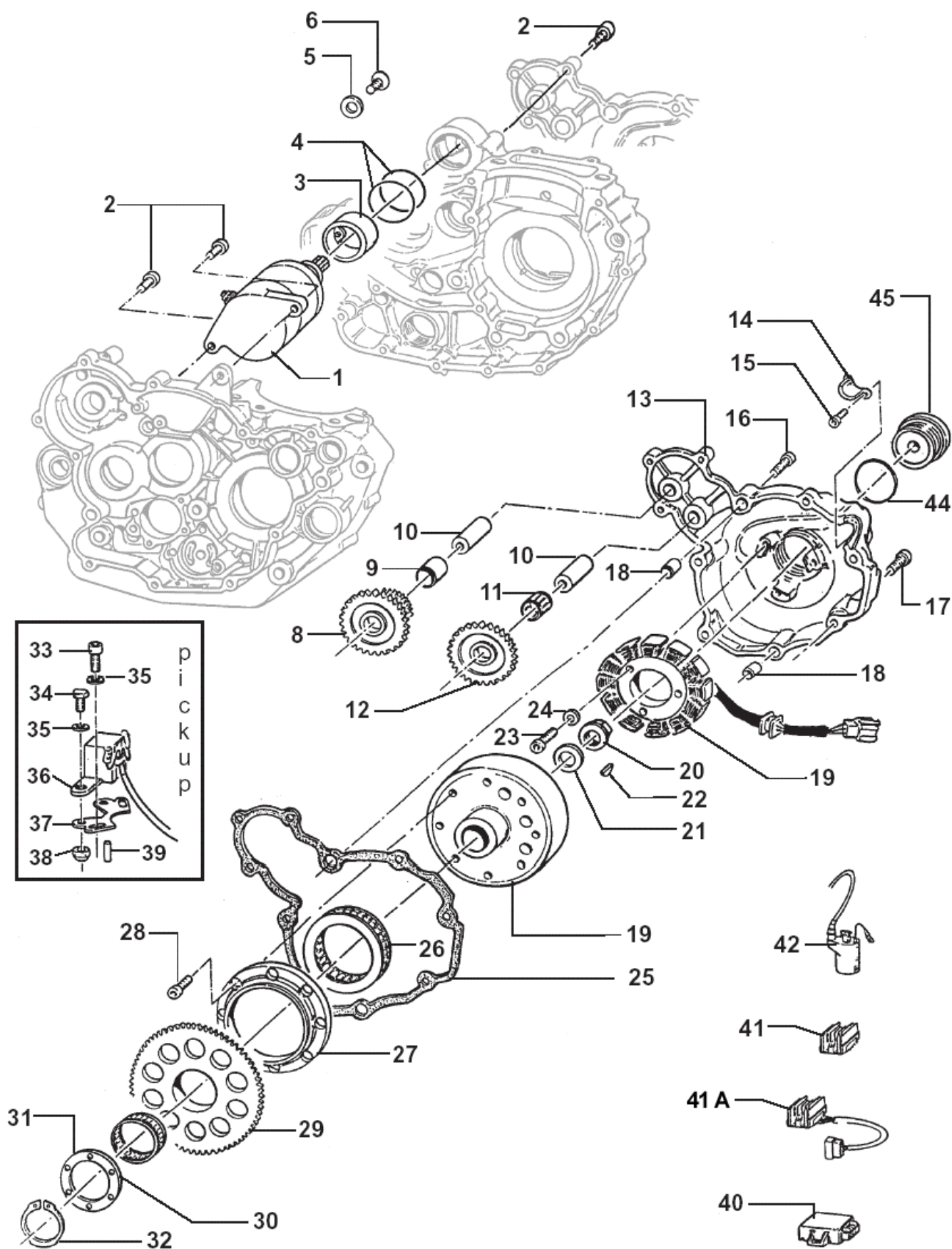
| Pos | Codice | Q.tà | Descrizione | Pos | Codice | Q.tà | N | Descrizione |
|-----|----------|------|---------------------------------|-----|----------|------|---|---------------------------------|
| 1 | F64307 | 1 | CAVO DECOMPRESSORE | 37 | F19500 | 1 | | RULLINO 3 X 17.8 |
| 2 | 49552 | 1 | VITE TBCE 6 X 20 | 38 | F28533 | 1 | | ALBERINO POMPA OLIO |
| 3 | F43355.1 | 1 | PIASTRINO CAVO DECOMPRESSORE | 39 | F40835 | 1 | | RUOTA DENTATA POMPA OLIO Z 12 |
| 4 | F49953 | 1 | SEEGER | 40 | F32500 | 1 | | FILTRO LAMIERA ASP POMPA OLIO |
| 5 | F12302 | 2 | O-RING 108 | 41 | F49915 | 1 | | SEEGER I28 FILTRO COPPA OLIO |
| 6 | F32506 | 1 | CONDOTTO OLIO | 42 | F26303 | 1 | | GRANO 9 X 12 X 10 |
| 7 | F12301 | 2 | O-RING 106 | 43 | F30835 | 1 | N | CARTER MOTORE LATO FRIZ. ES |
| 8 | 26254 | 1 | LEVA BATTUTA M/M | | | | | |
| 9 | 16254 | 1 | MOLLA INGRANAGGIO M/M | 49 | F43359 | 1 | | LEVA M/M NUDA |
| 10 | F40831 | 1 | INGRANAGGIO SCORREVOLE M/M Z 31 | 50 | 45406 | 1 | | VITE TSEI 6 X 20 |
| 11 | F28508.2 | 1 | ALBERINO M/M | 51 | 12260 | 1 | | O-RING |
| 12 | F26399 | 1 | PIATTELLO MOLLA CONTRASTO M/M | 52 | 16039 | 1 | | MOLLA |
| 13 | 16253 | 1 | MOLLA M/M | 53 | 43250.03 | 1 | | SFERA |
| 14 | 26253 | 1 | DISTANZIALE MOLLA M/M | 54 | F43360 | 1 | | MOZZETTO |
| | | | | 55 | F43361 | - | | LEVA M/M COMPLETA |
| 17 | 49369 | 1 | N VITE TE F/R 8 X 10 | 56 | F32515 | 1 | | UGELLO LUBRIFICAZIONE |
| 18 | 49604 | 1 | RONDELLA | 57 | F04355 | 1 | | OBLO' LIVELLO OLIO |
| 19 | 49441 | 1 | VITE TE 6 X 20 | 58 | F49923 | 1 | | SEEGER |
| 20 | 19021 | 2 | RONDELLA AS 1024 | 59 | 26041 | 1 | | GRANO CENTRAGGIO D.7 X 8 F. 5,2 |
| 21 | F19501 | 1 | GABBIA A RULLI 10 X 13 X 10 | 60 | F16416 | 1 | | MOLLA DI CONTRASTO M/M |
| 22 | F28501 | 1 | ALBERINO RUOTA FOLLE | | | | | |
| 23 | F40834 | 1 | RUOTA DENTATA FOLLE Z 25 | | | | | |
| 24 | F49903 | 1 | SEEGER | | | | | |
| 25 | 49429 | 1 | VITE TSEI 4 X 35 | | | | | |
| 26 | F49902 | 1 | SEEGER | | | | | |
| 27 | F32502 | 1 | ROTORE EST. ALTO POMPA OLIO | | | | | |
| 28 | F32503 | 1 | ROTORE INT. ALTO POMPA OLIO | | | | | |
| 29 | F04354 | 1 | PARAOLIO 12 X 16 X 3 | | | | | |
| 30 | F26304 | 1 | GRANO 6.5 X 8 X 9.5 | | | | | |
| 31 | F32501 | 1 | SEPARATORE POMPA OLIO | | | | | |
| 32 | F32513 | 1 | ROTORE EST. BASSO POMPA OLIO | | | | | |
| 33 | F32514 | 1 | ROTORE INT. BASSO POMPA OLIO | | | | | |
| 34 | F30706 | 1 | POMPA OLIO | | | | | |
| 35 | 49488 | 1 | VITE TCEI 6 X 40 | | | | | |
| 36 | 49486 | 2 | VITE TCEI 6 X 30 | | | | | |

Tav. 06 – Cambio MX



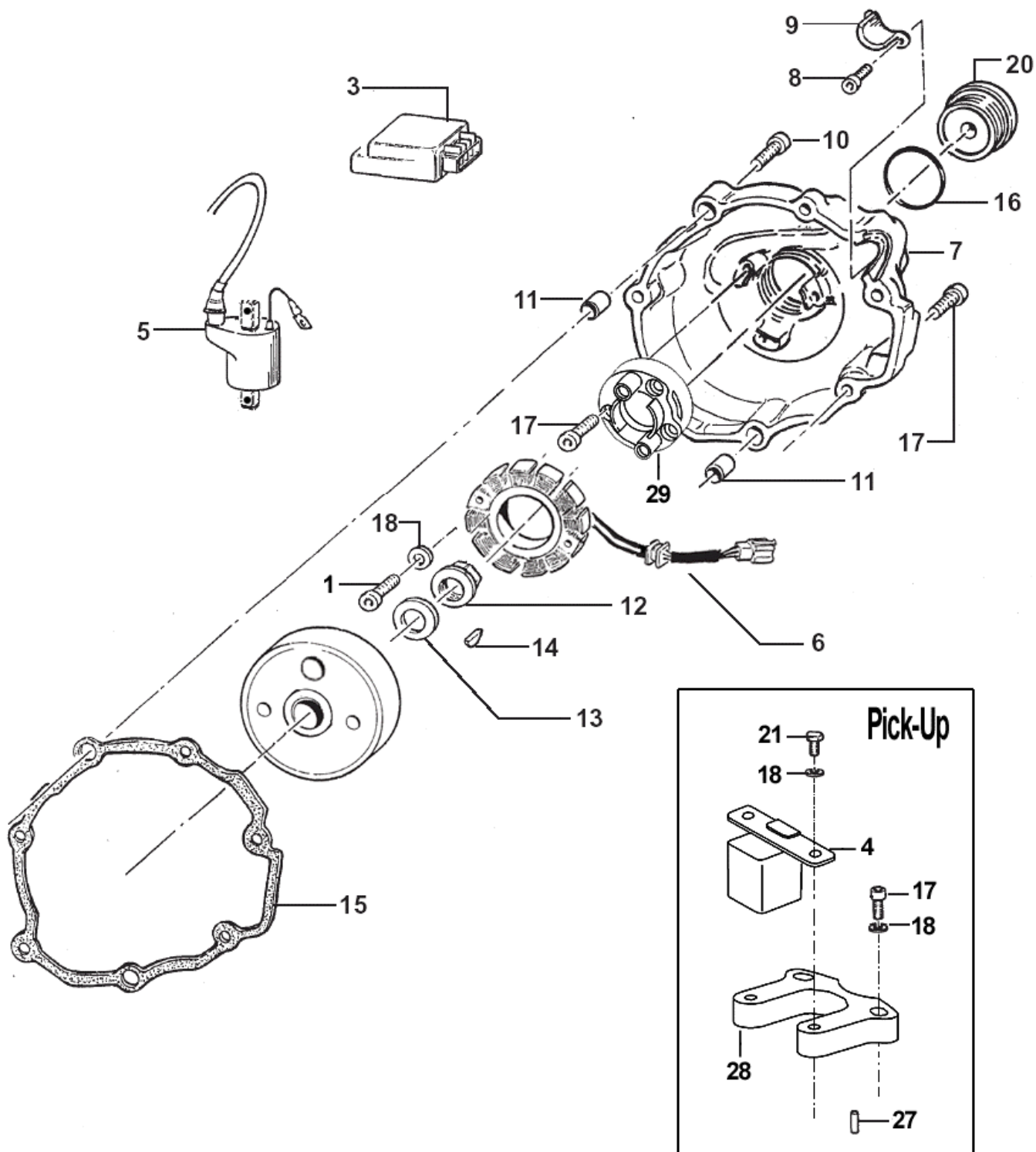
| Pos | Codice | Q.tà | N | Descrizione |
|-----|--------|------|---|---------------------------------------|
| 1 | 49252 | 1 | | SEEGER PIGNONE CATENA |
| 2 | 40214 | 1 | | PIGNONE CATENA Z 13 |
| 3 | 04101 | 1 | | PARAOLIO 40 X 30 X 7 |
| 4 | 26255 | 1 | | DISTANZIALE PIGNONE |
| 5 | 12252 | 1 | | O-RING |
| 7 | 40270 | 1 | | ALBERO SECONDARIO |
| 8 | 40275 | 1 | | INGRANAGGIO 2° A.S. Z 25 CROSS/ENDURO |
| 9 | 49255 | 3 | | SEEGER RETTIFICATO |
| 10 | 48251 | 4 | | SPESSORE DENTELLATO |
| 11 | 40279 | 1 | | INGRANAGGIO 4° A.S. Z 21 CROSS/ENDURO |
| 12 | 40277 | 1 | | INGRANAGGIO 3° A.S. Z 23 CROSS/ENDURO |
| 13 | F40847 | 1 | | INGRANAGGIO 5° A.S. Z 22 |
| 14 | 48253 | 1 | | SPESSORE CAMBIO 17 X 30 X 1 |
| 15 | 40272 | 1 | | INGRANAGGIO 1° A.S. Z 27 CROSS |
| 16 | 19012 | 2 | | GABBIA A RULLI 17 X 21 X 10 |
| 17 | 40348 | 1 | | INGRANAGGIO INTERMEDIO M/M |
| 18 | 48012 | 1 | | RASAMENTO |
| 19 | 03252 | 2 | | CUSCINETTO 6205 C3 |
| 20 | 40250 | 1 | | ALBERO PRIMARIO Z 15 CROSS |
| 21 | 19051 | 1 | | GABBIA A RULLI 25 X 29 X 10 |
| 22 | F40846 | 1 | | INGRANAGGIO 5° A.P. Z 25 |
| 23 | 48254 | 2 | | SPESSORE 25.2 X 31.8 X 1 |
| 24 | 49255 | 2 | | SEEGER |
| 25 | 40258 | 1 | | INGRANAGGIO 3° A.P. Z 19 CROSS/ENDURO |
| 26 | 40260 | 1 | | INGRANAGGIO 4° AP. Z 21 CROSS/ENDURO |
| 27 | 40255 | 1 | | INGRANAGGIO 2° A.P. Z 17 CROSS/ENDURO |
| 28 | 03251 | 2 | | CUSCINETTO 6203 C3 |
| 29 | 49253 | 1 | | SEEGER |
| 30 | 48252 | 1 | | SPESSORE CAMBIO 20 X 29 X 1 |

Tav. 07 Avviamento elettrico + accensione E.S. con batteria (VOLANO GRANDE)



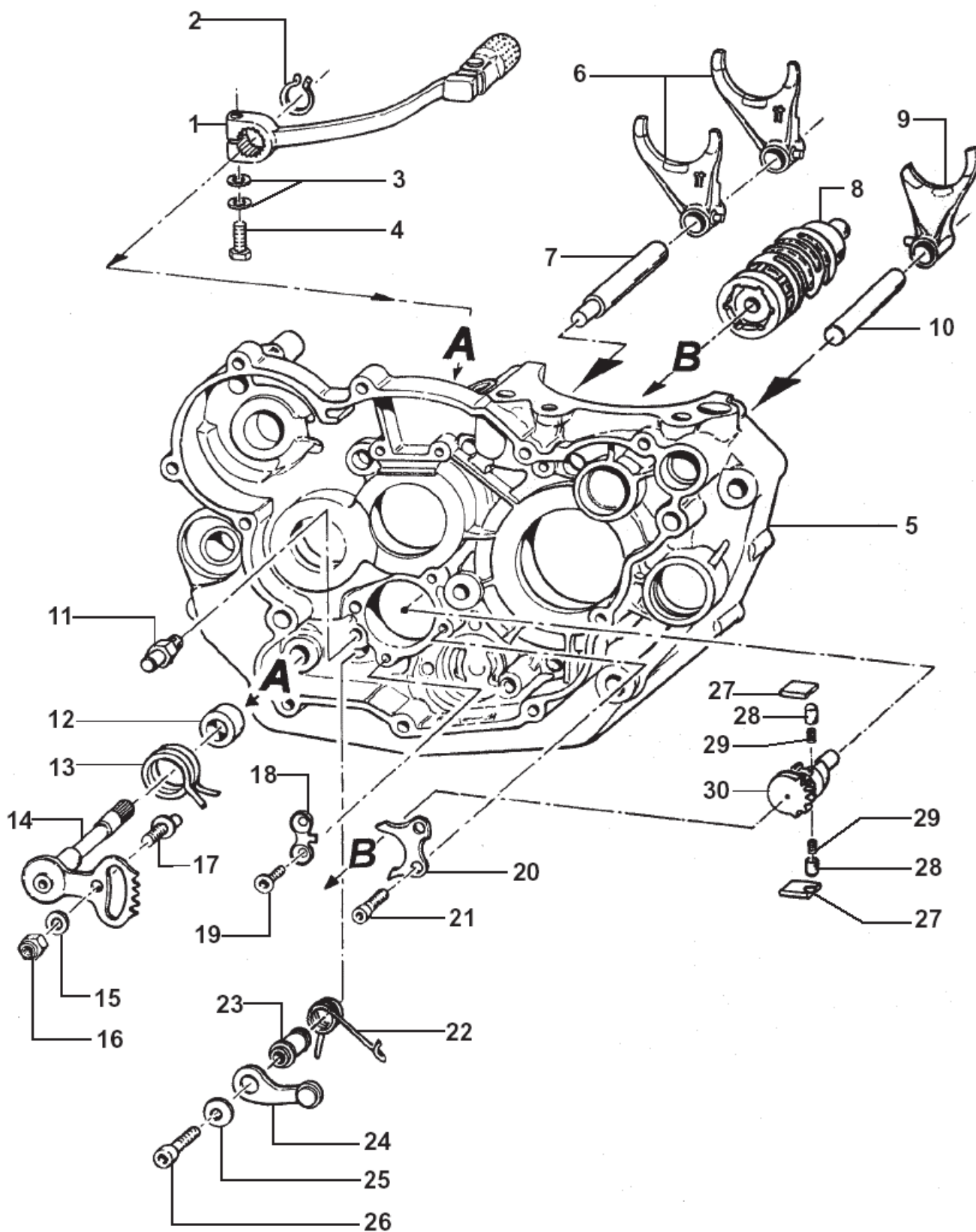
| Pos | Codice | Q.tà | N | Descrizione | Pos | Codice | Q.tà | N | Descrizione |
|-----|--------|------|---|--|--------|---------------|------|---|---|
| 1 | F68100 | 1 | | MOTORINO AVVIAMENTO | 32 | F49937 | 1 | | SEEGER ALBERO E 36 |
| 2 | 49484 | 5 | | VITE TCEI 6 X 20 | 33 | 49472 | 2 | | VITE TCEI 5 X 12 |
| 3 | F26341 | 1 | | BOCCOLA CENTRAGGIO MOTORINO AVV. | 34 | 49433 | 2 | | VITE TE 5 X 10 |
| 4 | F12309 | 2 | | O-RING 2150 | 35 | 49601 | 4 | | RONDELLA 5 X 11 |
| 5 | 49675 | 1 | | RONDELLA 7 X 12 | | | | | |
| 6 | 49399 | 1 | | VITE TSEI 5 X 12 | 36 | F15478 | 1 | N | PICK-UP CON CONNETTORI PROTETTI |
| 8 | F40839 | 1 | | INGRANAGGIO DOPPIO AVV. ELETTRICO | F15422 | | 1 | | PICK-UP CON CONNETTORI NON PROTETTI |
| 9 | F19508 | 1 | | BOCCOLA BRONZO 10 X 13 X 18 | | | | | |
| 10 | F28568 | 2 | | ALBERINO LUNGO (10 X 44) | 37 | F15414 | 1 | | PIASTRINO FISSAGGIO PICK-UP |
| | F58514 | 2 | | ALBERINO CORTO (10 X 34) | 38 | 49633 | 2 | | DADO M5 AUTOBLOCCANTE BASSO |
| 11 | F19501 | 1 | | GABBIA A RULLI 10 X 13 X 10 | 39 | F19504 | 1 | | RULLO 4 X 8 |
| 12 | F40808 | 1 | | INGRANAGGIO FOLLE AVVIAMENTO | 40 | F15508.4854B8 | 1 | | CENTRALINA MAPPATA 4854B8 |
| 13 | F30792 | 1 | | COPERCHIO ACCENSIONE | | | | | |
| 14 | F30708 | 1 | | PROTEZIONE CAVI ACCENSIONE | | | | | |
| 15 | 49553 | 2 | | VITE TCEI 4 X 8 | 41 | F15476 | 1 | N | REGOLATORE ELETTRONICO CON CONNETTORI PROTETTI |
| 16 | 49478 | 2 | | VITE TCEI 5 X 30 | 41A | F15416 | 1 | | REGOLATORE ELETTRONICO CON CONNETTORI NON PROTETTI |
| 17 | 49477 | 5 | | VITE TCEI 5 X 25 | | | | | |
| 18 | 26041 | 2 | | GRANO CENTRAGGIO 7 X 8 F. 5,2 | 42 | F15419 | 1 | | BOBINA KOKUSAN 4T |
| | | | | | 44 | F12313 | 1 | | O-RING |
| 19 | F15477 | 1 | N | ACCENSIONE KOKUSAN 4T + PICK-UP CON CONNETTORI PROTETTI | 45 | F49800 | 1 | | TAPPO CARTER ACCENSIONE |
| | F15451 | 1 | | ACCENSIONE KOKUSAN 4T + PICK-UP CON CONNETTORI NON PROTETTI | | | | | |
| 20 | 49657 | 1 | | DADO M 12 FLANGIATO | | | | | |
| 21 | 49613 | 1 | N | RONDELLA ACCIAIO 12 | | | | | |
| 22 | 49012 | 1 | | CHIAVETTA 5 X 7,5 | | | | | |
| 23 | 49477 | 3 | | VITE TCEI 5 X 25 | | | | | |
| 24 | 49601 | 3 | | RONDELLA 5 X 11 | | | | | |
| 25 | F05823 | 1 | | GUARNIZIONE COP. ACCENSIONE | | | | | |
| 26 | F03354 | 1 | | RUOTA LIBERA MOTORINO AVV. | | | | | |
| 27 | F26385 | 1 | | ANELLO ESTERNO RUOTA LIBERA | | | | | |
| 28 | F49929 | 8 | | VITE TCE BASSA 6 X 15 (CLASSE 12.9) | | | | | |
| 29 | F40807 | 1 | | INGRANAGGIO CONDOTTO AVVIAMENTO | | | | | |
| 30 | F19506 | 1 | | GABBIA A RULLI 37 X 42 X 17 | | | | | |
| 31 | F26327 | 1 | | RONDELLA ACCIAIO 37 X 50 X 2 | | | | | |

Tav. 08 – Accensione K.S. (VOLANO PICCOLO)



| Pos | Codice | Q.tà | N | Descrizione |
|-----|---------------|------|---|--|
| 1 | 49535 | 2 | N | VITE TCEI 5 X 35 |
| 3 | F15511.4854B8 | 1 | N | CENTRALINA MAPPATA 4854B8 K SMX . VOLANO PICCOLO |
| 4 | F15478 | 1 | N | PICK UP |
| 5 | F15458 | 1 | N | BOBINA KOKUSAN 4T VOLANO PICCOLO |
| 6 | F15457 | 1 | N | ACCENSIONE KOKUSAN + PICK-UP VOLANO PICCOLO |
| 7 | F30794 | 1 | | COPERCHIO ACCENSIONE |
| 8 | 49553 | 1 | | VITE TCEI 4 X 8 |
| 9 | F30708 | 1 | | PROTEZIONE CAVI ACCENSIONE |
| 10 | 49478 | 2 | | VITE TCEI 5 X 30 |
| 11 | 26041 | 2 | | GRANO CENTRAGGIO 7 X 8 F. 5,2 |
| 12 | 49657 | 1 | | DADO M 12 FLANGIATO |
| 13 | 49613 | 1 | N | RONDELLA ACCIAIO 12 |
| 14 | 49012 | 1 | N | CHIAVETTA 5 X 7,5 |
| 15 | F05824 | 1 | | GUARNIZIONE COPERCHIO ACCENSIONE |
| 16 | F12313 | 1 | | O-RING |
| 17 | 49477 | 7 | | VITE TCEI 5 X 25 |
| 18 | 49601 | 3 | | RONDELLA 5 X 11 |
| 20 | F49800 | 1 | | TAPPO CARTER ACCENSIONE |
| 21 | 49472 | 2 | | VITE TCEI 5 X 12 |
| 26 | 49633 | 2 | | DADO M5 AUTOBLOCCANTE BASSO |
| 27 | F19504 | 1 | | RULLO 4 X 8 |
| 28 | F15489 | 1 | N | PIASTRINO SUPPORTO PICK-UP |
| 29 | F15481 | 1 | N | ADATTATORE PER STATORE VOLANO PICCOLO |

Tav. 08 – Albero desmodromico + Forchette



| Pos | Codice | Q.tà | N | Descrizione |
|-----|-----------|------|---|-----------------------------------|
| 1 | 43042.250 | 1 | | LEVA CAMBIO |
| 2 | 49212 | 1 | | SEEGER |
| 3 | 49610 | 2 | | RONDELLA ACCIAIO 6 |
| 4 | 49441 | 1 | | VITE TE 6 X 20 |
| 5 | F30835 | 1 | N | BASAMENTO MOTORE |
| 6 | 33013 | 2 | | FORCHETTA ALBERO SECONDARIO |
| 7 | 33256 | 1 | | PERNO FORCHETTE ALBERO SECONDARIO |
| 8 | F33300 | 1 | | ALBERO DESMODROMICO |
| 9 | F33301 | 1 | | FORCHETTA ALBERO PRIMARIO |
| 10 | 33255 | 1 | | PERNO FORCHETTA ALBERO PRIMARIO |
| 11 | 26051 | 1 | | BATTUTA FISSA |
| 12 | 26006 | 1 | | DISTANZIALE MOLLA LEVA CAMBIO |
| 13 | 16009 | 1 | | MOLLA RITORNO LEVA CAMBIO |
| 14 | 28100 | 1 | | ALBERO COMANDO |
| 15 | 49603 | 1 | | RONDELLA 6 X 12 |
| 16 | 49638 | 1 | | DADO M 6 AUTOBLOCCANTE ALTO |
| 17 | 26050 | 1 | | BATTURA ECCENTRICA |
| 18 | 26022 | 1 | | PIASTRINO FINE CORSA |
| 19 | 49405 | 2 | | VITE TSCE 6 X 20 UMB |
| 20 | 26021 | 1 | | PIASTRINO RIENTRO CRICCHETTI |
| 21 | 49483 | 2 | | VITE TCEI 6 X 16 |
| 22 | F16402 | 1 | | MOLLA BLOCCAMARCE |
| 23 | 26007 | 1 | | DISTANZIALE MOLLA BLOCCAMARCE |
| 24 | 26095 | 1 | | PIASTRINO BLOCCAMARCE |
| 25 | 49603 | 1 | | RONDELLA 6 X 12 |
| 26 | 49485 | 1 | | VITE TCEI 6 X 25 |
| 27 | 26060 | 1 | | CRICCHETTO CAMBIO SUPERIORE |
| | 26061 | 1 | | CRICCHETTO CAMBIO INFERIORE |
| 28 | 26062 | 2 | | PUNTALE PER CRICCHETTO CAMBIO |
| 29 | 16012 | 2 | | MOLLA PER PUNTALE |
| 30 | 40310 | 1 | | INGRANAGGIO PORTACRICCHETTI |