

4 Tempi

TELAIO

SMR

2006

Parts Catalogue

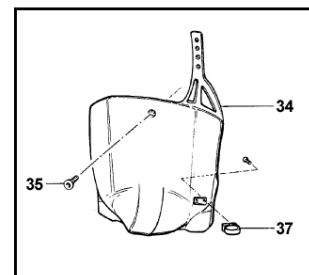
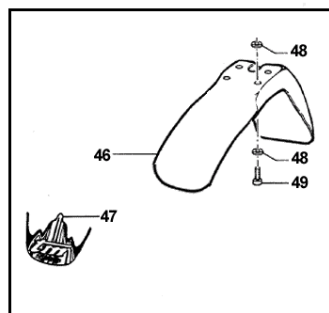
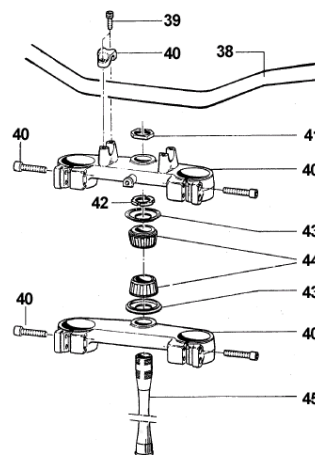
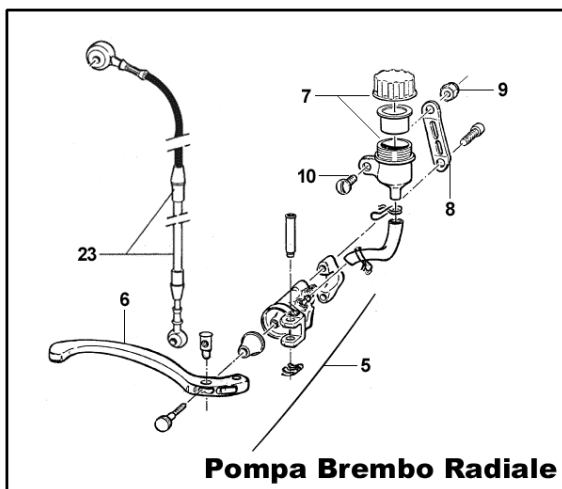
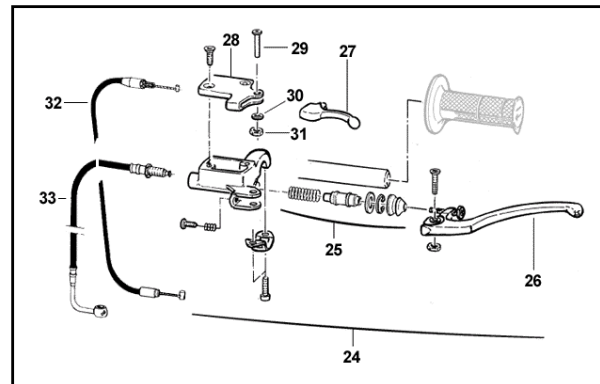
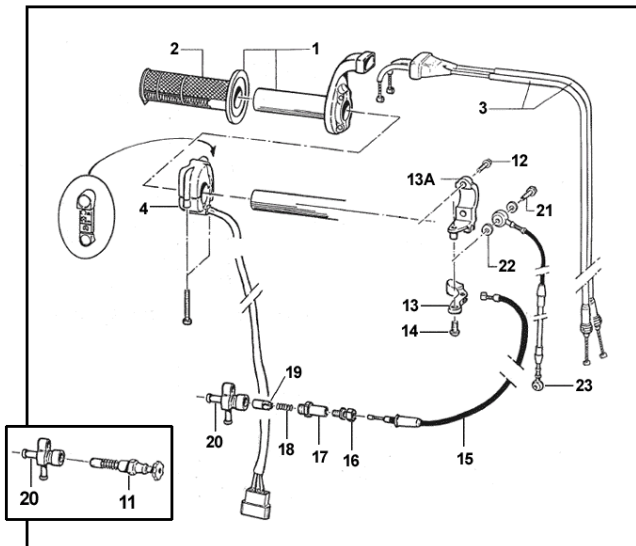
Tm Racing Spa
Via Fano 6
61100 Pesaro ITALY

Phone: +39 0721 25.113
Fax +39 0721 40.18.08 (Amministrazione)
Fax +39 0721 40.66.44 (Magazzino Ricambi)

Home Page: <http://www.tmracing.it>
E-mail: info@tmracing.it

Ultimo aggiornamento (Last Update):
venerdì 11 agosto 2006

© Tm Racing s.p.a. 2006



Pos	Codice	Q.tà	N	Descrizione	Pos	Codice	Q.tà	N	Descrizione
1	F64300	1		COMANDO GAS DOMINO Throttle assy	39	49502	4		VITE TCEI 8 X 30 Screw
2	64009	-		COPPIA MANOPOLE DOMINO Domino grip (couple)	40	-----	-		VEDI TABELLA ALLEGATA Pag. 15 See page 15
3	F64304	1		CAVO GAS 4T Throttle cable	41	49080	1		DADO ALUMINIO STERZO Nut, steering
4	F68103	1		COMANDO AVVIAMENTO ELETTRICO Starter switch	42	72008.98	1		GHIERA STERZO Nut
5	F69500	1		POMPA FRENO RADIALE BREMBO Brake pump, Radial, Brembo	43	720002.02	2		PROTEZIONE CANOTTO STERZO Dust seal
6	F69514	-		LEVA RICAMBIO POMPA RADIALE BREMBO Lever, Brake pump	44	03070	2		CUSCINETTO CONICO STERZO Bearing
7	69024.01	1		SERBATOIO OLIO Oil tank	45	72031	1		CANOTTO STERZO ENDURO – SM - SMM Steering stem, Enduro
8	26056	1		PIASTRINO Plate	46	67168	1		PARAFANGO ANTERIORE SM - Blu Front mudguard SM - Blue
9	49637	1		DADO M6 AUTOBLOCCANTE BASSO Nut	67167	1			PARAFANGO ANTERIORE SM – Black Dream Front mudguard SM – Black Dream
10	49320	1		VITE TB 6 X 16 Screw	47	94037.06	-	New	ADESIVO PARAFANGO ANTERIORE Sticker, front mudguard
11	F24309	1		DISPOSITIVO AVVIAMENTO Starter Vavle comp. with red cap	94066	-			ADESIVO PARAFANGO ANTERIORE Black Dream Sticker, front mudguard Black Dream
12	49485	2		VITE TCEI 6 X 25 Screw	48	49604	8		RONDELLA 6 X 18 Washer
13	F43365	1		LEVA "HOT START" ** Lever, hot start	49	49356	4		VITE TE F/R 6 X 20 (2 X CROSS) Screw
13 A	F43364	1		CAVALOTTO PER "HOT START" ** Holder, Hot Start/Brake pump	49359	2			VITE TE F/R 6 X 35 (CROSS) Screw
14	49577	1		VITE TBCE 6 X 10 ** Screw	** F43366	-			KIT HOT STARTER COMPLETO Hot Starter, Assy
15	F64316	1		CAVO "HOT START" ** Cable, Hot start					
16	C1104 C1691	1		VITE TENDIFILO + DADO ** Screw + nut					
17	F49803	1		RACCORDO "HOT START" ** Joint, Hot Start					
18	C3133	1		MOLLA ** Spring					
19	C3238	1		VALVOLA ** Valve, Hot start					
20	F14106	1		CORPO VALVOLA Body, hot start valve					
21	69036	1		BULLONE 10 X 1.25 Bolt					
22	69034	4		RONDELLA Washer					
23	69104	1		TUBO FRENO ANTERIORE SM Front brake hose, SM					
24	F64313	1		POMPA FRIZIONE IDR. AJP CON DECOMPRESSORE 530/660 Hydraulic Clutch pump, AJP (With decompressor) 530/660					
	64250	1		POMPA FRIZIONE IDR. AJP SENZA DECOMPRESSORE Hydraulic Clutch pump, AJP					
25	64252	-		KIT REVISIONE POMPA FRIZIONE Cylinder kit					
26	64251	-		LEVA FRIZIONE AJP Clutch lever					
27	F64309	-		LEVETTA DECOMPRESSORE Lever					
28	F64308	-		COPERCHIO SUPERIORE POMPA Cap, reservoir					
29	49557	1		VITE TBCE 4 X 16 Screw					
30	49600	1		RONDELLA 4 X 9 Washer					
31	49631	1		DADO M 4 AUTOBLOCCANTE BASSO Nut					
32	F64307	1		CAVO DECOMPRESSORE Cable, Decompressor					
33	35263.05	1		TUBO FRIZIONE IDRAULICA Clutch hose					
34	67045	1		PORTA NUMERO ANTERIORE MX Front number plate					
35	49574	3		VITE TBCE 6 X 12 Screw					
37	67062	1		PASSAFILO Holder					
38	64058	1		MANUBRIO REIKON 28mm SM Blu Handlebar SM Blu					
	64062	1		MANUBRIO REIKON 28mm Black Dream Handlebar Black Dream					

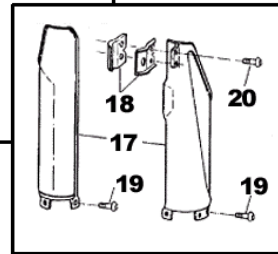
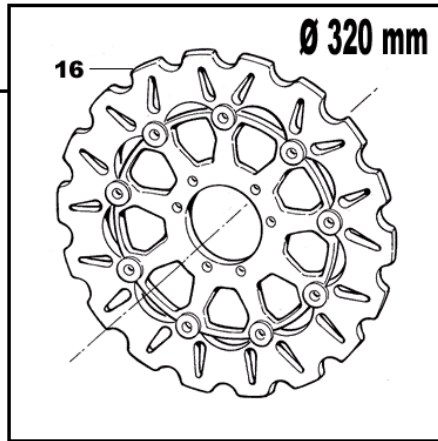
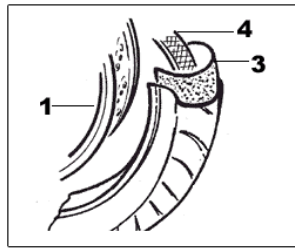
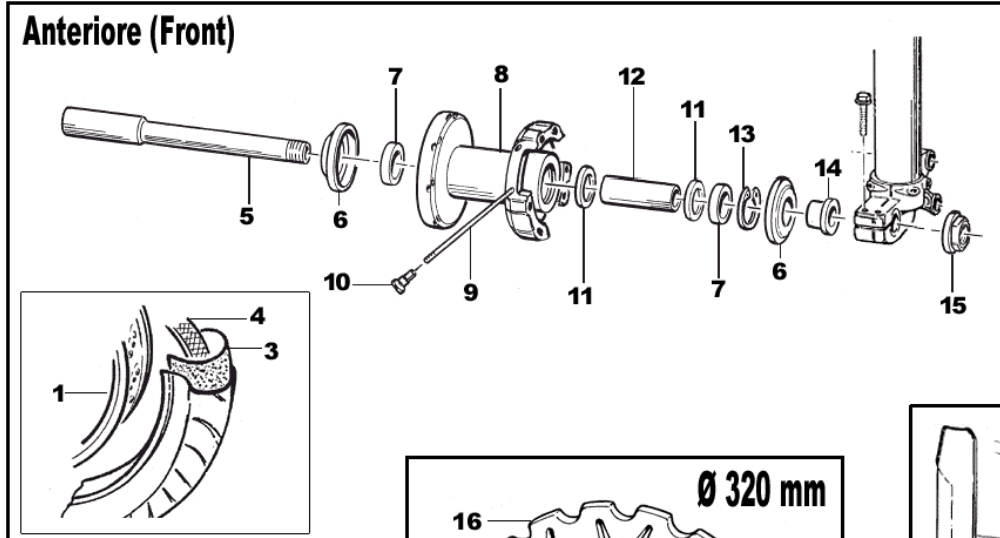
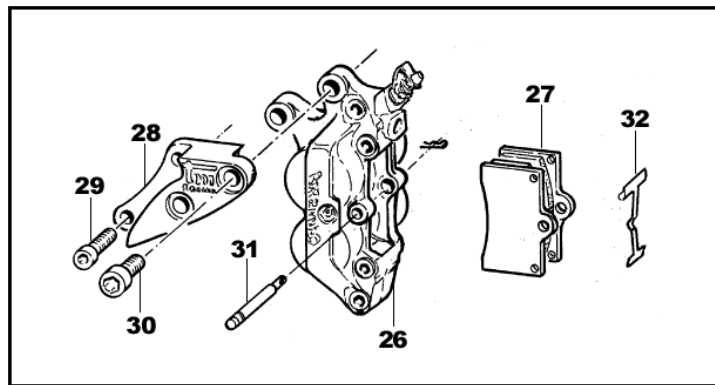


Tavola **02** **tm**
RACING
4T SM - SMX 2005



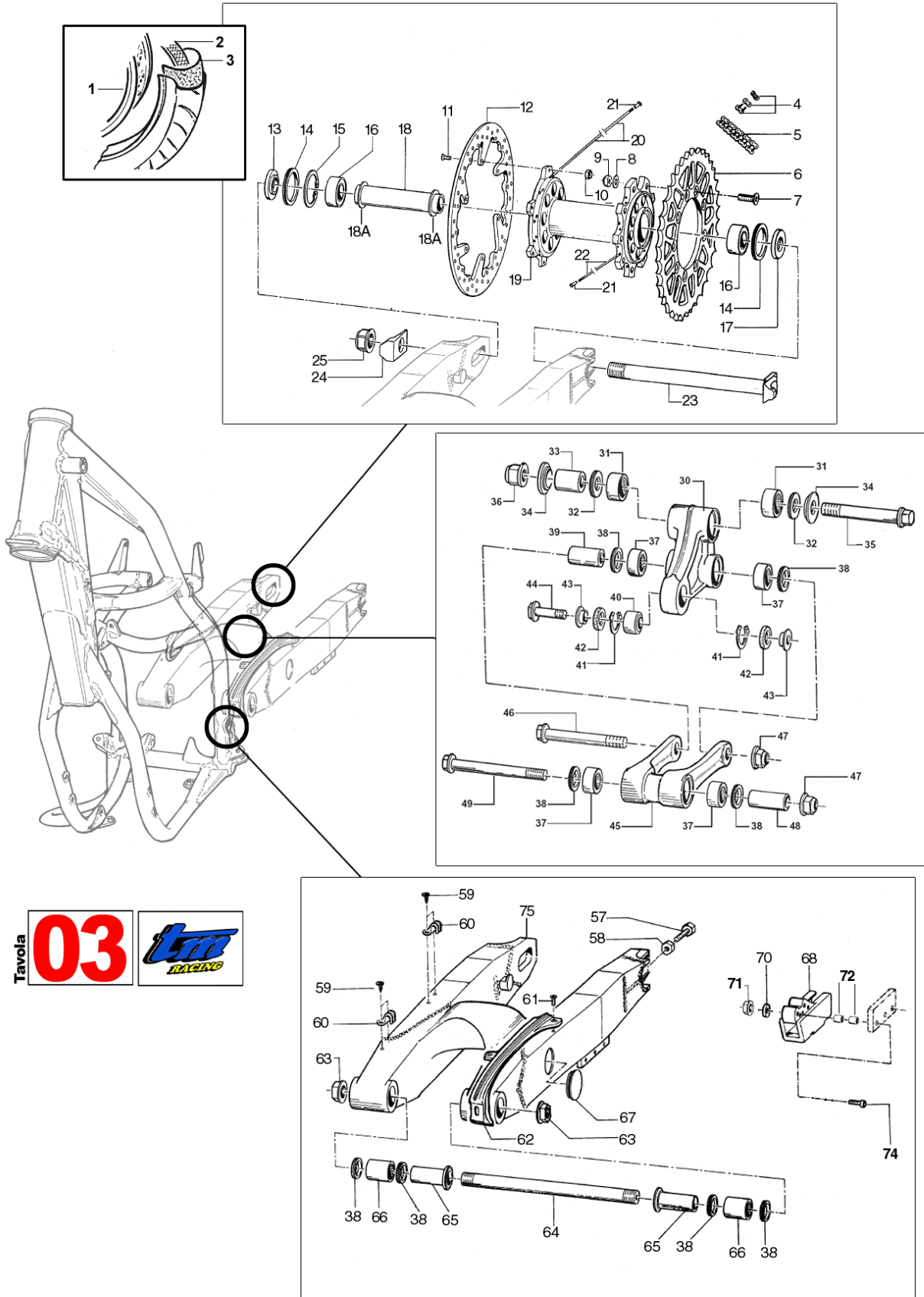
Pos	Codice	Q.tà	NEW	Descrizione
1	70071	1		CERCHIO ANTERIORE 17 x 3.5 Rim, Front
3	80144	1		CAMERA ARIA Tube
4	70046	1		FLAP
5	74036	1		PERNO RUOTA ANTERIORE OHLINS Axle, front wheel Ohlins Fork
	74037	1		PERNO RUOTA ANTERIORE PAIOLI Axle, front wheel Paioli Fork
6	69999	2		PROTEZIONE CUSCINETTO Seal, front wheel
7	03069	2		CUSCINETTO61904 2RS Bearing
8	70000.1	1		MOZZO RUOTA ANTERIORE NUDO Hub, front
	70000	-		MOZZO RUOTA ANTERIORE CPL Hub comp., front
9	70070	36		RAGGI 173 X 3.5 Spoke
10	70063	36		NIPPLO 3.5 Nipple
11	70045	2		RONDELLA GOMMA Washer, rubber
12	70026	1		DISTANZIALE INTERNO MOZZO Spacer
13	49262	1		SEEGER Snap ring
14	70039	1		BOCCOLA CUSCINETTO Collar
15	49070	1		DANO PERNO Nut, front wheel axle
16	69171.05	1		DISCO FRENO ANTERIORE Ø 320 x 36mm Front brake disk
17	67107.05	1		PROTEZIONI FORCELLA USD - BLU Fork guard, Blue
	67107	1		PROTEZIONI FORCELLA USD - NERE Fork guard, Black
18	67063	1		PASSAFILO Holder
19	49571	6		VITE TBCE 6 X 7 Screw
20	49574	2		VITE TBCE 6 X 12 Screw

PINZA FRENO ANTERIORE BREMBO SM
Brake Capiler, Brembo, Front

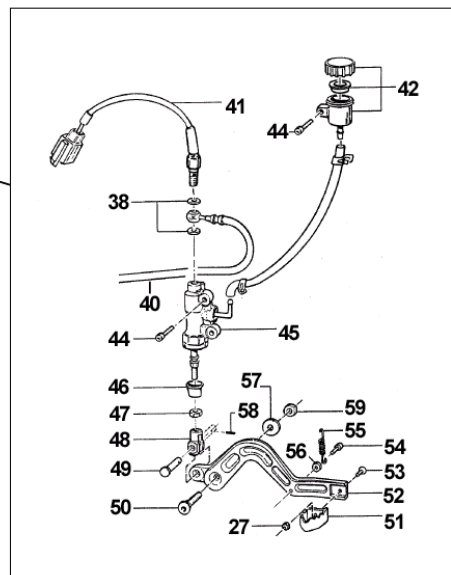
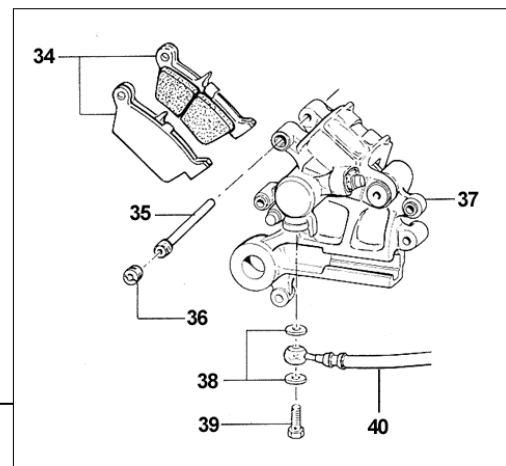
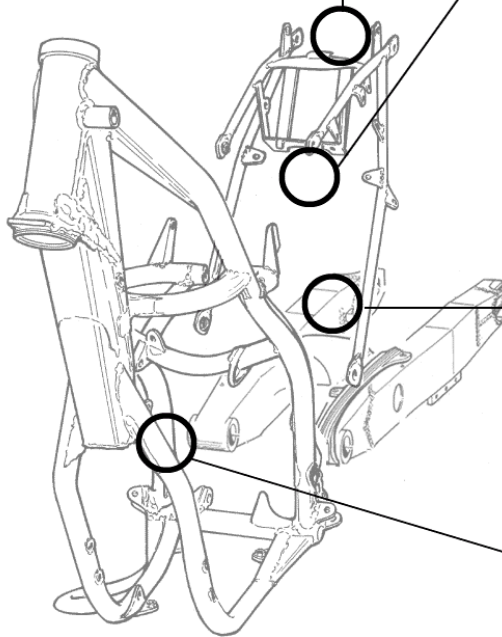
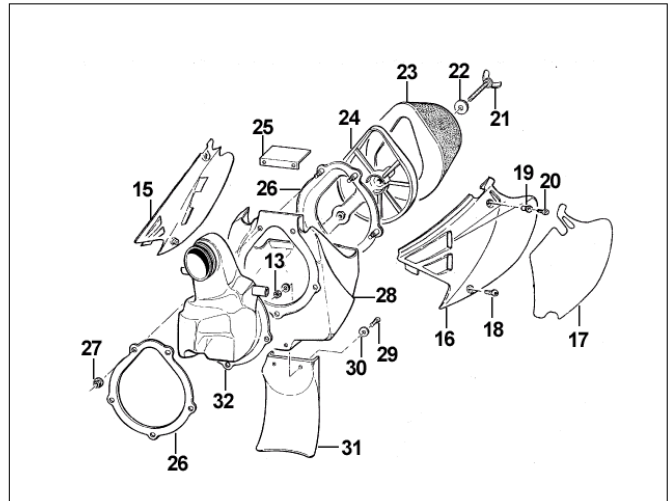
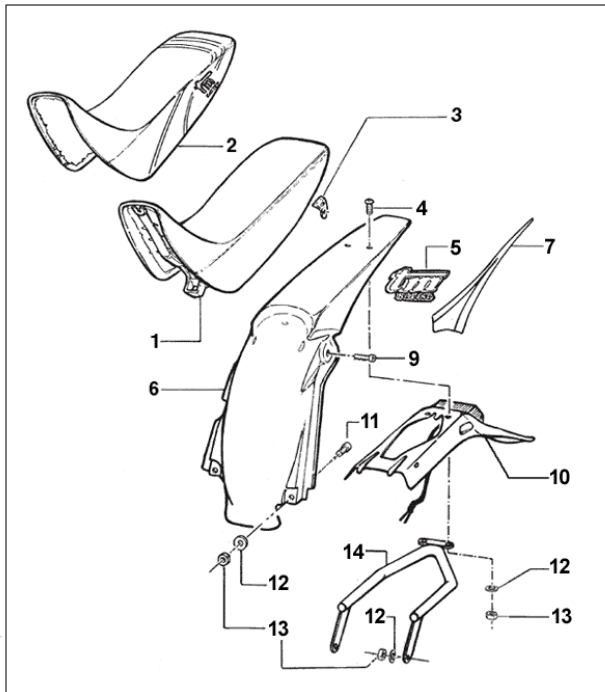
Pos	Codice	Q.tà	Descrizione
26	69170	1	PINZA FRENO ANTERIORE BREMBO (ORO) - SMR Front brake caliper, Brembo (Gold) - SMR
27	69173	-	PASTIGLIE FRENO (COPPIA) Brake pads (couple)
28	F69513	1	SUPPORTO PINZA Holder
29	49365	2	VITE TE F/R 8 X 35 Screw
30	49519	1	VITE TCEI 10 X 25 Screw
31	-----	-	PERNO PASTIGLIE Pin, brake pads
32	-----	-	LAMIERINO Spring, brake pads

PINZA FRENO ANTERIORE BREMBO RADIALE (Optional)
Radial Brake Capiler, Brembo, Front

69176	-	PINZA FRENO ANTERIORE BREMBO (ORO) - SMR Front brake caliper, Brembo SMR
69177		KIT PASTIGLIE FRENO Brake pads (Kit)

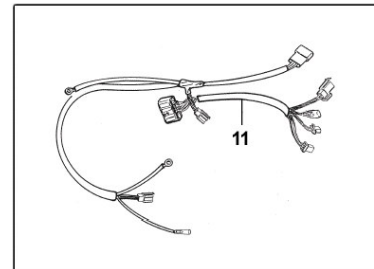
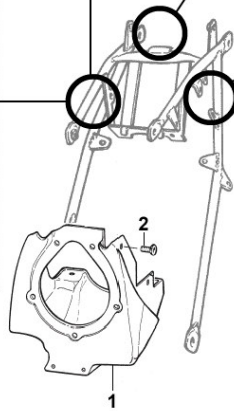
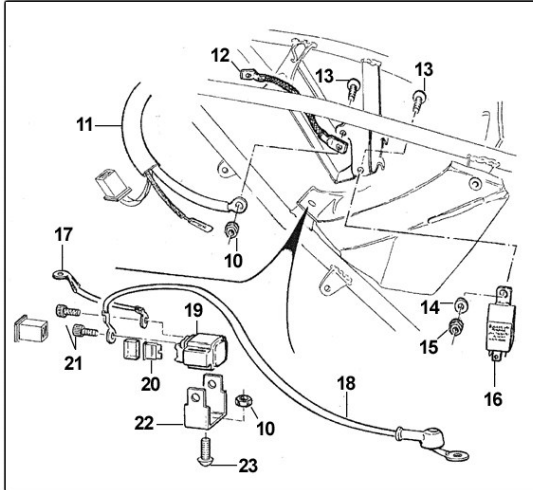
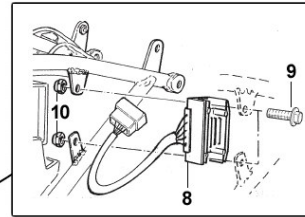
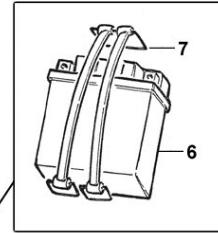
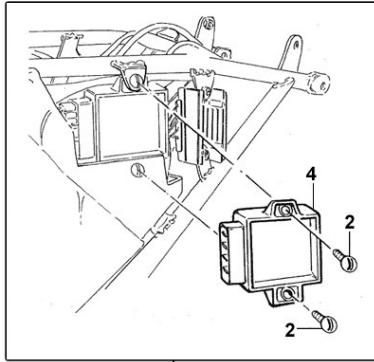
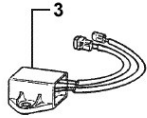


Pos	Codice	Q.tà	N	Descrizione	Pos	Codice	Q.tà	N	Descrizione
1	70087	1		CERCHIO POSTERIORE 4.50 X 17" Rear Rim	35	49343	1		VITE TE F/R 14 X 98 1.50 Screw
	70116	1		CERCHIO POSTERIORE 5.00 X 17" Rear Rim	36	49650	1		DADO M 14 X 1.50 FLANGIATO Nut, flange
	70117	1		CERCHIO POSTERIORE 5.50 X 17" Rear Rim	37	19106	4		GABBIA A RULLI 26 X 20 X 16 Needle bearing
2	70046	1		FLAP	38	12102	8		O-RING O-ring
3	80143	1		CAMERA D'ARIA POSTERIORE Tube,	39	F73416	1		BOCCOLA 20 x 48 F. 12 Bush
4	70098	-		GIUNTO CATENA REGINA Joint, Regina chain	40	73210	1		UNIBALL Bearing
5	70100	1		CATENA REGINA 135 RX 114 (Mx SM) Chain	41	49260	2		SEEGER UNIBALL Snap ring
6	70103.38	-		CORONA CATENA Z 38 Rear sprocket 38T	42	21210	2		GOMMINO SPUGNA Rubber seal
	70103.39	-		CORONA CATENA Z 39 Rear sprocket 39T	43	26210	2		BOCCOLINA Collar
	70103.40	-		CORONA CATENA Z 40 Rear sprocket 40T	44	49347	1		VITE TE F/R 10 X 45 1.25 Screw
	70103.41	-		CORONA CATENA Z 41 Rear sprocket 41T	45	73058	1		TRAPEZIO SOSPENSIONE NUDO Rod
	70103.42	-		CORONA CATENA Z 42 Rear sprocket 42T		73059	-		TRAPEZIO SOSPENSIONE CPL Rod assy*
	70103.43	-		CORONA CATENA Z 43 Rear sprocket 43T	46	49345	1		VITE TE F/R 12 X 87.5 1.25 Screw
	70103.44	-		CORONA CATENA Z 44 Rear sprocket 44T	47	49682	2		DADO M 12 X 1.25 FLANGIATO Nut, flange
	70103.45	-		CORONA CATENA Z 45 Rear sprocket 45T	48	73208	1		BOCCOLA 20 x 74 F.12 Bush
	70103.46	-		CORONA CATENA Z 46 Rear sprocket 46T	49	49344	1		VITE TE F/R 12 X 104.5 1.25 Screw
7	49421	9		VIITE TSEI 8 X 25 Screw					
8	49611	9		RONDELLA ACCIAIO Washer	57	49466	2		VITE TE 8 X 45 TUTTO FILETTO Screw
9	49644	9		DADO M8 AUTOBLOCCANTE ALTO Nut	58	49640	2		DADO M 8 FLANGIATO Ch. 12 Nut
11	49355	8		VITE TE F/R 6 X 16 Ch. 8 Screw	59	49794	4		VITE AUTOPERFORANTE 4.8 X 16 Screw
12	69021.00	1		DISCO FRENO POSTERIORE Brake disk, rear	60	67054	2		PASSAFILO Holder
13	26105	1		DISTANZIALE RUOTA POST L. FRENO Spacer, brake side	61	49401	3		VITE TSEI 5 X 16 Screw
14	04070	2		PARAOLIO RUOTA POSTERIORE Dust seal	62	67099	1		PROTEZIONE FORCELLONE Chain slider
15	49250	1		SEEGER Ø 42 Snap ring	63	49095	2		DADO PERNO FORCELLONE Nut, swingarm axle
16	03063	2		CUSCINETTO RUOTA POSTERIORE Bearing	64	74013	1		PERNO FORCELLONE Axle, swingarm
17	70009	1		DISTANZIALE RUOTA POST L. CORONA Spacer, Rear sprocket side	65	73109	2		BOCCOLA FORCELLONE 16 X 30 X 53 Bush
18	70010	1		DISTANZIALE INTERNO MOZZO Spacer	66	19043	2		GABBIA A RULLI HK 20/30 Needle bearing
18A	70044	2		RONDELLA GOMMA 40 X 24 X 3 Kasher, rubber	67	21110	2		TAPPO FORCELLONE Cap, swingarm
19	70051.1	1		MOZZO RUOTA POSTERIORE NUDO Hub, rear wheel	68	67172	1		PASSACATENA NYLON Guide, chain
	70051	-		MOZZO RUOTA POST CPL* Hub comp.	70	49603	2		RONDELLA 6 X 12 Washer
20	70114	18		RAGGI RUOTA 173 X 4 LATO FRENO Spoke 173 x 4 brake side	71	49637	2		DADO M 6 AUTOBLOCCANTE BASSO Nut
21	70062	36		NIPPLES ACCIAIO 4 Nipple	72	26054	4		BOCCOLA Washer
22	70115	18		RAGGIO RUOTA 183 X 4 LATO CORONA Spoke 183 x 4 Sprocket side	74	49359	2		VITE TE F/R 6 X 35 Ch. 8 Screw
23	74055	1		PERNO RUOTA POSTERIORE Axle, rear wheel	75	F73419	1		FORCELLONE Swingarm
24	70080	1		TENDICATENA Puller, chain					
25	49096	1		DADO RUOTA POSTERIORE ERGAL Nut, Aluminum					
30	73016.04	1		TRIANGOLO SOSPENSIONE CPL Arm assy, relay					
	73016.2	1		TRIANGOLO SOSPENSIONE NUDO Arm, relay					
31	19105	2		GABBIA A RULLI 28 X 22 X 16 Needle bearing					
32	12101	2		O-RING O-ring					
33	73207	1		BOCCOLA 22 X 45 F.14 Bushing					
34	73206	2		COPERCHIO BOCCOLA Cover, bush					

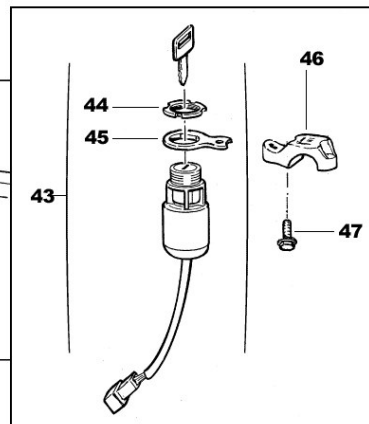
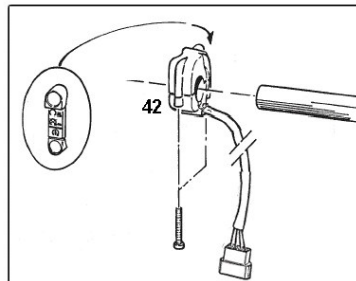
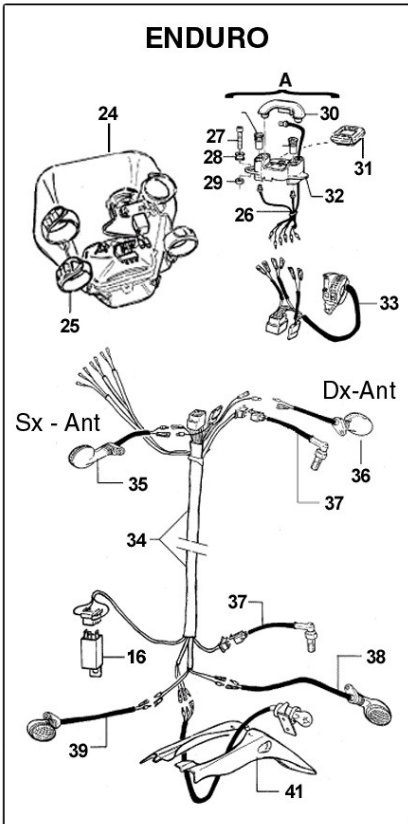


Pos	Codice	Q.tà	N	Descrizione	Pos	Codice	Q.tà	N	Descrizione
1	67085.06	1	New	SELLA CPL Seat comp.	28	F66505	1		CASSA FILTRO Air filter box
	67136.04	1		SELLA SM / SMX CPL Black Dream Seat comp. Black Dream	29	49320	2		VITE TB 6 X 16 TAGLIO CACCIAVITE Screw
2	67069.06	-	New	COPERTINA SELLA SM / SMX Seat cover	30	49604	2		RONDELLA 6 X 18 Washer
	67137.04	-		COPERTINA SELLA SM / SMX Black Dream Seat cover Black Dream	31	67104	1		PROTEZIONE MONO Guard, shock absorber
3	73047	2		PIASTRINO FONDO SELLA Stay, seat	32	F66503	1		MANICOTTO CASSA FILTRO Air boot
4	49316	2		VITE TB 6 X 20 Screw	34	69096	-		PASTIGLIE POSTERIORI NISSIN SINTERIZZATE Nissin Brake pads, original
5	94065	1		ADESIVO PARAFANGO POSTERIORE Stickers, rear mudguard	35	69088	-		PERNO PASTIGLIE Pin, brake pads
6	67114.04	1		PARAFANGO POSTERIORE BLU Rear Mudguard, Blue	36	60987	-		GRANO PERNO Screw
	67165.04	1		PARAFANGO POSTERIORE NERO (Black Dream) Rear Mudguard, Black (Black Dream)	37	69026.01	1		PINZA FRENO POSTERIORE Rear brake caliper
7	94076.250	1	New	KIT ADESIVI CILINDRATA 250 cc Stickers, displacement 250	38	69034	4		RONDELLA Washer
	F94129	1	New	KIT ADESIVI CILINDRATA 450 cc Stickers, displacement 450	39	69036	1		BULLONE 10 X 1,25 Bolt
	F94125	1		KIT ADESIVI CILINDRATA 450 cc Black Dream Stickers, displacement 450 Black Dream	40	69039	1		TUBO FRENO POSTERIORE Hose, rear brake
	F94130	1	New	KIT ADESIVI CILINDRATA 530 cc Stickers, displacement 530	41	68061	1		INTERRUPTORE STOP POSTERIORE Stop switch
	F94126	1		KIT ADESIVI CILINDRATA 530 cc Black Dream Stickers, displacement 530 Black Dream	42	69024.01	1		SERBATOIO OLIO Oil tank
	F94131	1	New	KIT ADESIVI CILINDRATA 660 cc Stickers, displacement 660	44	49355	3		VITE TE F/R 6 X 16 Ch. 8 Screw
9	49356	2		VITE TE F/R 6 X 20 Ch. 8 Screw	45	69091	1		POMPA FRENO POSTERIORE NISSIN Brake pump
10	67060	1		PORTATARGA CPL SM Taillight assy, SM	46	60983	-		CUFFIA POMPA Boot
11	49314	2		VITE TB 6 X 15 ALLUMINIO Screw	47	49641	1		DADO M 8 BASSO Nut
12	49604	7		RONDELLA 6 X 18 Washer	48	68999.1	1		FORCHETTA POMPA Fork
13	49637	9		DADO M 6 AUTOBLOCCANTE BASSO Nut	49	69012	1		PERNO SNODO Junction pin
14	73111	1		SUPPORTO PARAFANGO POSTERIORE SM Holder, Rear mudguard	50	49426	1		VITE TSEI 8 X 50 Screw
15	67174	1	New	LATERALE PORTA NUMERO DX - BLUE Side panel, Right - Blue	51	69002.99	1		PARTE ANT PEDALE FRENO Brake pedal tip
	67148	1		LATERALE PORTA NUMERO DX Side panel, Right	52	69000.250	1		PEDALE FRENO POSTERIORE CPL Brake pedal, rear
16	67175	1	New	LATERALE PORTA NUMERO SX - BLUE Side panel, Left - Blue	53	49400	1		VITE TSEI 5 X 14 Screw
	67149	1		LATERALE PORTA NUMERO SX - NERO Side panel, Left - Black	54	49473	1		VITE TCEI 5 X 14 Screw
17	94054.04	-		ADESIVI LATERALI NERI Rear side panel Stickers, Black	55	16003.1	1		MOLLA BICONICA ZINCATA Spring
	94055.04	-		ADESIVI LATERALI GIALLI Rear side panel Stickers, Yellow	56	49632	1		DADO M 5 Nut
	94057.04	-		ADESIVI LATERALI ROSSI Rear side panel Stickers, Red	57	49607	1		RONDELLA 8 X 24 Washer
	94058.04	-		ADESIVI LATERALI BIANCHI Rear side panel Stickers, White	58	68997	1		COPIGLIA PEDALE FRENO Pin
	94056.04	-		ADESIVI LATERALI VERDI Rear side panel Stickers, Green	59	49463	1		DADO M 8 AUTOBLOCCANTE BASSO Nut
	94059.04	-		ADESIVI LATERALI BLU Rear side panel Stickers, Blue					
	94049.04	1		ADESIVI LATERALI BLACK DREAM Rear side panel Stickers, Black Dream					
18	49574	2		VITE TBCE 6 X 12 Screw					
19	26059	2		BOCCOLA FISSAGGIO SELLA Collar					
20	49484	2		VITE TCEI 6 X 20 Screw					
21	49324	1		GALLETTO FILTRO Bolt, air filter					
22	49621	1		RONDELLA 6 X 24 Washer					
23	66052	1		FILTRO ARIA Air filter					
24	F66507	1		GABBIA FILTRO Cage, air filter					
25	66014	1		PIASTRINO PLASTICA Plate, Plastic					
26	66013	1		PIASTRINO MANICOTTO CASSA FILTRO Plate					
27	49633	6		DADO M 5 AUTOBLOCCANTE BASSO Nut					

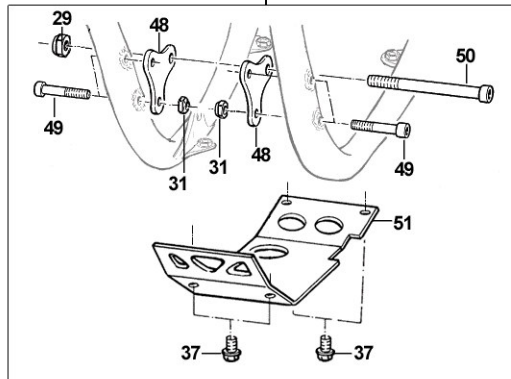
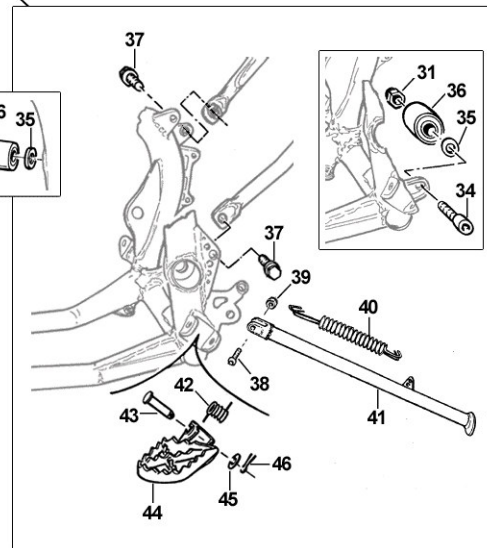
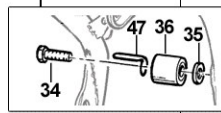
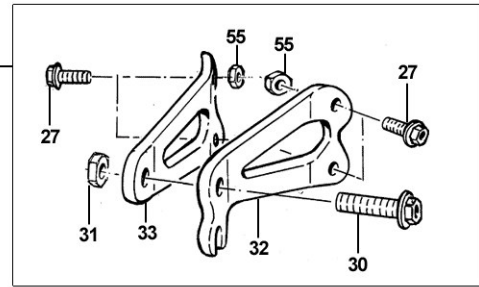
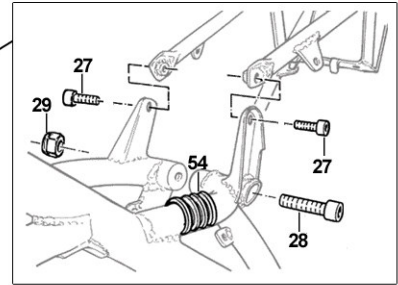
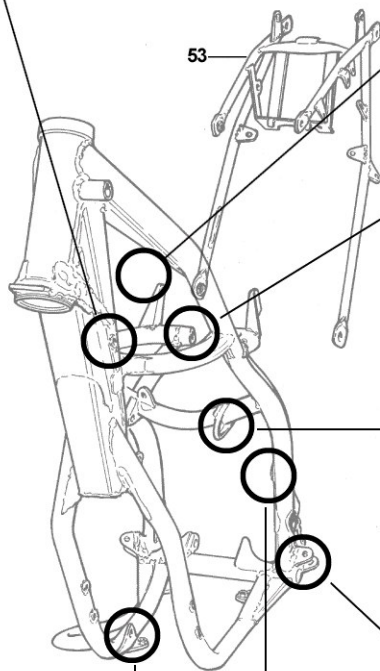
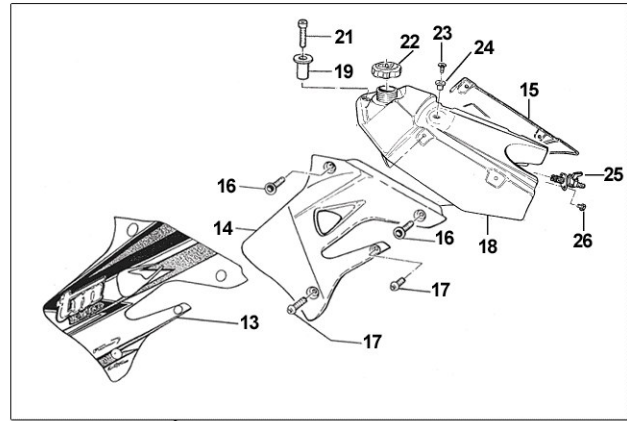
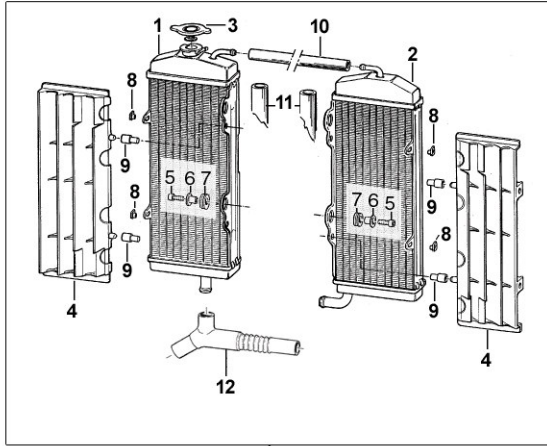
Condensatore per moto senza batteria



ENDURO

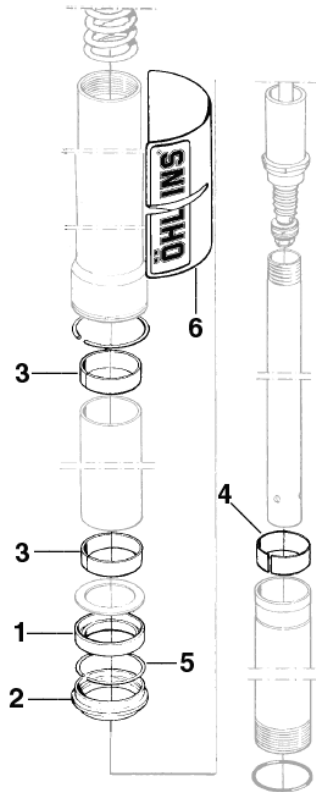


Pos	Codice	Q.tà	N	Descrizione	Pos	Codice	Q.tà	N	Descrizione
1	F66505	1		CASSA FILTRO Air filter box	35	68030.2	1		FRECCIA ANTERIORE SINISTRA Blinker, front left
2	49320	3		VITE TB 6 X 16 Screw	36	68030.1	1		FRECCIA ANTERIORE DESTRA Blinker, front right
3	F15417	1		CONDENSATORE Condenser	37	68061	2		INTERRUTTORE STOP Stop switch
4	-----	-		Consultare catalogo Motore See Engine parts catalogue	38	68030.3	1		FRECCIA POSTERIORE SINISTRA Blinker, rear left
6	F68107	1		BATTERIA Battery	39	68030.4	1		FRECCIA POSTERIORE DESTRA Blinker, rear right
7	F21410	1		ELASTICO PER BATTERIA Rubber Band	41	67060	1		PORTATARGA CPL SM Taillight assy. SM
8	F15416	1		REGOLATORE Regulator	42	F68103	1		COMANDO AVVIAMENTO ELETTRICO Starter switch
9	49356	2		VITE TE F/R 6 X 20 Screw	43	F68123	1		COMMUTATORE ACCENSIONE CON CHIAVE
10	49637	3		DADO M 6 AUTOBLOCCANTE BASSO Nut	44	F68124	-		GHIERA
11	F68114	1		CABLAGGIO PER MOTO CON BATTERIA Wiring harness, bike with battery	45	F68125	-		SUPPORTO COMMUTATORE
	F68117	1		CABLAGGIO PER MOTO SENZA BATTERIA Wiring harness, bike w/out battery	46	72033.2	2		CAVALLOTTO SUPERIORE END
12	50060	1		TRECCIA DI MASSA Earthing connection	47	49373	2		VITE 5 X 15
13	49356	1		VITE TE F/R 6 X 20 Screw					
14	49601	1		RONDELLA 5 X 11 Washer					
15	49633	1		DADO M 5 BASSO AUTOBLOCCANTE Nut					
16	F68111	1		CENTRALINA INTER. FRECCIE CON BATT. CDI, blinkers (Bike with battery)					
	68030.7	1		CENTRALINA INTER. FRECCIE CDI, blinkers (Bike w/out battery)					
17	F68115	1		CAVO POSITIVO BATTERIA Red cable					
18	F68116	1		CAVO MOTORINO AVVIAMENTO Cable, starting motor					
19	F68102	1		RELAY AVVIAMENTO ELETTRICO Relay					
20	F68112	2		FUSIBILE 30 A Fusible					
21	49480	2		VITE TCEI 6 X 10 Screw					
22	F68108	1		SUPPORTO RELAY Holder, Relay					
23	49314	1		VITE TB 6 X 15 ALLUMINIO Screw					
24	67043.05	1		PORTAFARO UFO BLU Headlight					
	67139.05	1		PORTAFARO UFO BLU Headlight					
25	21121	-		ELASTICO PORTAFARO Rubber band, headlight					
26	68037	1		GRUPPO SPIE CRUSCOTTO Pilot lights					
27	49316	2		VITE TB 6 X 20 Screw					
28	21028	2		GOMMINO CONTACHILOMETRI Rubber					
29	26054	2		BOCCOLA CONTACHILOMETRI Collar					
30	64121	1		PONTICELLO IN PLASTICA Plastic bridge					
31	64109	1		CONTACHILOMETRI DIGITALE + CAVO Speedometer + cable					
32	64120	1		CRUSCOTTO CONTACHILOMETRI Dashboard					
33	68030.6	1		COMMUTATORE Light switch					
34	F68002	1		CABLAGGIO ELETTRICO wiring					
33+34	F68000	-		COMMUTATORE + CABLAGGIO Light switch + wiring					



Pos	Codice	Q.tà	N	Descrizione	Pos	Codice	Q.tà	N	Descrizione
1	F23301.1	1		RADIATORE 4T DX (9 CANALI) CON TAPPO Radiator, Right (Small) with cap 250 Mx- Enduro and all SMR models	30	49365	2		VITE TE F/R 8 X 35 Screw
	F23304	1		RADIATORE 4T DX (12 CANALI) CON TAPPO Radiator, Right (Large) with cap 450/530 Mx-Enduro 450/660 SM	31	49680	7		DADO M 8 x 1,25 FLANGIATO AUTOBLOCCANTE Nut, flange
2	F23300.1	1		RADIATORE 4T SX (9 CANALI) Radiator, Left (Small) 250 Mx- Enduro and all SMR models	32	F28602	1	250	PIASTRINO ATTACCO MOTORE SX Holder, engine (right)
	F23305	1		RADIATORE 4T SX (12 CANALI) Radiator, Left (Large) 450/530 Mx-Enduro 450/660 SM	F28604	1	450	PIASTRINO ATTACCO MOTORE SX Holder, engine (right)	
3	23010	1		TAPPO RADIATORE Cap, radiator	F28606	1	530 660	PIASTRINO ATTACCO MOTORE SX Holder, engine (right)	
4	F23302	2		PROTEZIONE RADIATORE Grille, radiator	33	F28603	1	250	PIASTRINO ATTACCO MOTORE DX Holder, engine (left)
5	49482	4		VITE TCEI 6 X 14 Screw	F28605	1	450	PIASTRINO ATTACCO MOTORE DX Holder, engine (left)	
6	26064	4		BOCCOLA Collar	F28607	1	530 660	PIASTRINO ATTACCO MOTORE DX Holder, engine (left)	
7	21102	4		GOMMINO Rubber	34	49366	2		VITE TE F/R 8 X 40 Screw
8	49801	4		PRESTOLA Nut	35	49606	2		RONDELLA 8 X 17 Washer
9	F23303	4/8		BOCCOLA PROTEZIONE RADIATORE Plastic collar, radiator grille	36	67088	2		ROTELLA CATENA Roller, chain
10	67036			TUBO GOMMA 8 X 14 Hose	37	49355	10		VITE TE F/R 6 X 16 Screw
11	21020	2		TUBO ACQUA Water hose	38	49559	1		VITE TBCE 10 X 35 Screw
12	F21408.1	1		MANICOTTO RADIATORI/POMPA ACQUA Hose, Rdiator/Water pump	39	49646	1		DADO M 10 AUTOBLOCCANTE BASSO Nut
13	F94127	1	New	KIT ADESIVI MOD. 2006 Stickers kit	40	16034	1		MOLLA CAVALLETT0 Spring
	F94124	1		KIT ADESIVI MOD. 2005 – Black Dream Stickers kit – Black Dream 2005	41	73057.04	1		CAVALLETT0 LATERALE SM Side stand, SM
14	F67108	1		CONVOGLIATORE ARIA SINISTRO 4T Shroud, left radiator	42	16024	2		MOLLA PEDANA Spring, footpeg
	F67110	1		CONVOGLIATORE ARIA SINISTRO 4T – Black Dream Shroud, left radiator, Black Dream	43	73039	2		PERNO PEDANE Pin, footpeg
15	F67107	1		CONVOGLIATORE ARIA DESTRO 4T Shroud, right radiator	44	73048.04	1		PEDANA DX – NERA Footpeg, Right
	F67109	1		CONVOGLIATORE ARIA DESTRO 4T – Black Dream Shroud, right radiator, Black Dream	73049.04	1		PEDANA SX – NERA Footpeg, Left	
16	49571	4		VITE TBCE 6 X 7 Screw	45	49612	2		RONDELLA ACCIAIO 10 Washer
17	49574	4		VITE TBCE 6 X 12 Screw	46	73036	2		COPIGLIA PEDANA Pin
18	F65109	1		SERBATOIO BENZINA 4T – NERO Fuel tank, black	47	F51104	1		PASSATUBO Holder, hose
	F65110	1		SERBATOIO BENZINA 4T – TRASPARENTE Fuel tank, transparent	48	F26325	2		PIASTRINO FISSAGGIO MOTORE Holder, engine
19	26057.04	1		BOCCOLA SERBATOIO Collar	49	49500	4		VITE TCEI 8 X 20 Screw
20	49621	1		RONDELLA 6 X 24 Washer	50	49352	1		VITE TE F/R 10 X 125 Screw
21	49488	1		VITE TCEI 6 X 40 Screw	51	F50803	1		PIASTRA Engine guard
22	65009	-		TAPPO SERBATOIO Cap, fuel tank	53	F73427	1		CODINO TELAIO E.S. CON BATTERIA Sub-Frame (with Battery)
23	49404	1		VITE TSEI 6 X 16 Screw	F43426	1			CODINO TELAIO SENZA BATTERIA Sub-Frame (W/out Battery)
24	49319	1		BOCCOLA ATTACCO SELLA Collar	54	21026	2		GOMMINO Rubber
25	F65000	1		RUBINETTO BENZINA Cock, fuel	55	49676	4		DADO M 6 x 1 FLANGIATO AUTOBLOCCANTE Nut, flange
26	49535	2		VITE TE 5 X 12 Screw					
27	49363	8		VITE TE F/R 8 X 16 Screw					
28	49346	1		VITE TE F/R 10 X 36 Screw					
29	F49962	2		DADO M 10 X 1.25 FLANGIATO Nut, flange					

RICAMBI FORCELLA OHLINS USD
Spare Parts Ohlins Front Fork



Pos Codice Q.Tà Descrizione

FORCELLA OHLINS Ø 46

1	72202	2	Paraolio Forcella Ohlins Ø 46 Oil Seal Ø 46
2	72203	2	Raschiapolvere Forcella Ohlins Ø 46 Dust Seal Ø 46
3	72200	4	Boccola Scorrimento Inferiore Ø 46 Bushing Lower Ø 46
4	72201	2	Boccola Scorrimento Superiore Ohlins Ø 46 Bushing Upper Ø 46
5	72204	2	Anello Ferma Paraolio Ohlins Ø 46 Circlip Oil seal Ø 46
6	94045	1	Adesivi Forcella Ohlins Front fork stickers

FORCELLA OHLINS Ø 48

1	72210	-	Paraolio Forcella Ohlins Ø 48 Oil Seal Ø 48
2	72211	-	Raschiapolvere Forcella Ohlins Ø 48 Dust Seal Ø 48
3	72212	-	Boccola Scorrimento Superiore Ohlins Ø 48 Bushing Upper Ø 48
4	72213	-	Boccola Scorrimento Inferiore Ohlins Ø 48 Bushing Lower Ø 48

OLIO OHLINS

-	90025.1	-	Olio Forcella Anteriore Ohlins Lt. 1 Front Fork Oil
-	90025	-	Olio Ammortizzatore Posteriore Lt. 1 Shock Absorber Oil

RICAMBI FORCELLA PAIOLI USD Ø 46
Spare Parts Paioli Fork

- 90200 - **Paraolio Forcella Paioli Ø 46**
Oil Seal Ø 46
- 90209 - **Raschiapolvere Forcella Paioli Ø 46**
Dust Seal Ø 46
- 90201 - **Boccola Scorrimento Superiore Paioli Ø 46**
Bushing Upper Ø 46
- 90202 - **Boccola Scorrimento Inferiore Paioli Ø 46**
Bushing Lower Ø 46
- 90205 - **Anello Ferma Paraolio Paioli Ø 46**
Circlip Oil seal Ø 46
- 90029 - **Olio Forcella Anteriore Paioli Lt. 1.5**
Front Fork Oil

RICAMBI FORCELLA PAIOLI USD Ø 48
Spare Parts Paioli Fork

- 90256 - **Paraolio Forcella Paioli Ø 48**
Oil Seal Ø 48
- 90257 - **Raschiapolvere Forcella Paioli Ø 48**
Dust Seal Ø 48
- 90259 - **Boccola Scorrimento Superiore Paioli Ø 48**
Bushing Upper Ø 48
- 90258 - **Boccola Scorrimento Inferiore Paioli Ø 48**
Bushing Lower Ø 48



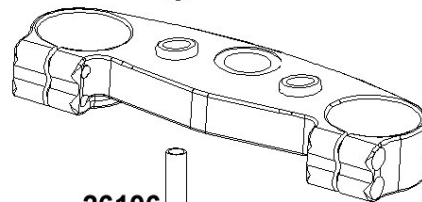
Piastra Superiore con sistema Antivibrante
49582



72037

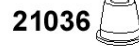


21036



26106

72000.28



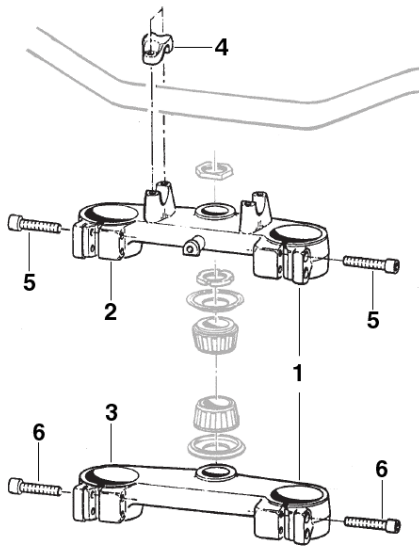
21036

49646

Cerchi SMR

Cilindrata (Displacement)		Cerchio (Rim)		Corona (Sprocket)	Disco Freno (Brake Disk)	
		Codice	Misura		Codice	Misura
250 cc 4T SMR	Anteriore (Front)	70071	17" x 3.50	-	69171.05	Ø320 x Pista 36 mm
	Posteriore (Rear)	70087	17" x 4.50	Z 40	69021.00	Ø240
450 cc 4T SMR	Anteriore (Front)	70071	17" x 3.50	-	69171.05	Ø320 x Pista 36 mm
	Posteriore (Rear)	70087	17" x 4.50	Z 40	69021.00	Ø240
530 cc 4T SMR	Anteriore (Front)	70071	17" x 3.50	-	69171.05	Ø320 x Pista 36 mm
	Posteriore (Rear)	70087	17" x 4.50	Z 40	69021.00	Ø240

Piastre Forcella Ohlins/Paioli

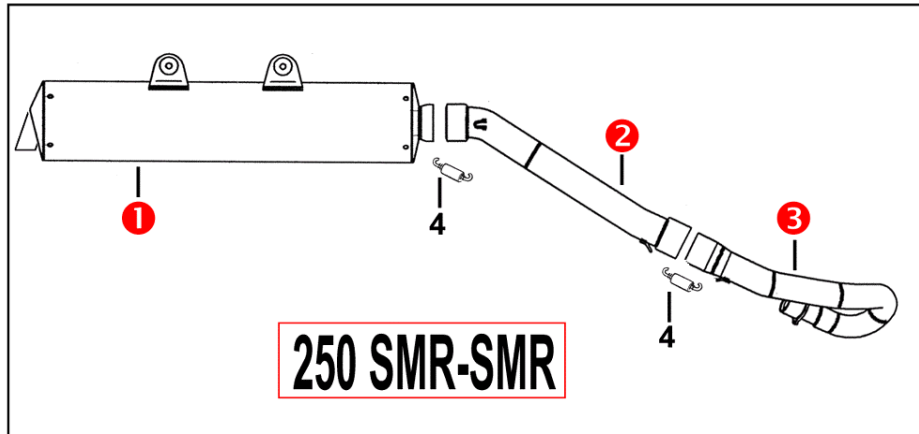


Pos Codice Q.tà Descrizione

- | | | | |
|---|----------|---|--|
| 1 | 72000.53 | - | COPPIA PIASTRE FORCELLA OHLINS Ø46 (Colore: ORO)
Front Fork Triple Clamp Ohlins Ø46 (Color: Gold) |
| | | - | COPPIA PIASTRE FORCELLA OHLINS Ø48 (Colore: ORO)
Front Fork Triple Clamp Ohlins Ø48 (Color: Gold) |
| | 72000.55 | - | COPPIA PIASTRE FORCELLA OHLINS Ø46 RICAVATE DAL PIENO (Colore: ORO)
Front Fork Triple Clamp Ohlins Ø46 (Color: Gold) Machined from block |
| | | - | COPPIA PIASTRE FORCELLA OHLINS Ø48 RICAVATE DAL PIENO (Colore: ORO)
Front Fork Triple Clamp Ohlins Ø48 (Color: Gold) Machined from block |
| 2 | 72000.19 | - | PIASTRA SUPERIORE OHLINS Ø46 (Colore: ORO)
Upper triple clamp Ohlins Ø46 (Color: Gold) |
| | 72000.27 | - | PIASTRA SUPERIORE OHLINS Ø 48 (Colore: ORO)
Upper triple clamp Ohlins Ø48 (Color: Gold) |
| | 72000.23 | - | PIASTRA SUPERIORE OHLINS Ø46 RICAVATA DAL PIENO (Colore: ORO)
Upper triple clamp Ohlins Ø46 (Color: Gold) Machined from block |
| | 72000.25 | - | PIASTRA SUPERIORE OHLINS Ø48 RICAVATA DAL PIENO (Colore: ORO)
Upper triple clamp Ohlins Ø48 (Color: Gold) Machined from block |
| 3 | 72000.20 | - | PIASTRA INFERIORE OHLINS Ø46 (Colore: ORO)
Lower triple clamp Ohlins Ø46 (Color: Gold) |
| | 72000.26 | - | PIASTRA INFERIORE OHLINS Ø48 (Colore: ORO)
Lower triple clamp Ohlins Ø48 (Color: Gold) |
| | 72000.15 | - | PIASTRA INFERIORE OHLINS Ø46 RICAVATA DAL PIENO (Colore: ORO)
Lower triple clamp Ohlins Ø46 (Color: Gold) Machined from block |
| | 72000.24 | - | PIASTRA INFERIORE OHLINS Ø48 RICAVATA DAL PIENO (Colore: ORO)
Lower triple clamp Ohlins Ø48 (Color: Gold) Machined from block |
| 4 | 72032.1 | 2 | CAVALLOTTO SUPERIORE CROSS - BLU (PAIOLI)
Handlebar Holder, Mx Blu |
| | 72032.2 | 2 | CAVALLOTTO SUPERIORE CROSS - ORO (OHLINS)
Handlebar Holder, Mx Gold |
| | 72033.1 | 2 | CAVALLOTTO SUPERIORE ENDURO - BLU (PAIOLI)
Handlebar Holder, Enduro Blu |
| | 72033.2 | 2 | CAVALLOTTO SUPERIORE ENDURO - ORO (OHLINS)
Handlebar Holder, Enduro Gold |
| 5 | 49503 | 4 | VITE TCEI 8 X 35
Screw |
| 6 | 49504 | 4 | VITE TCEI 8 X 40
Screw |

SCARICO 250 SMR

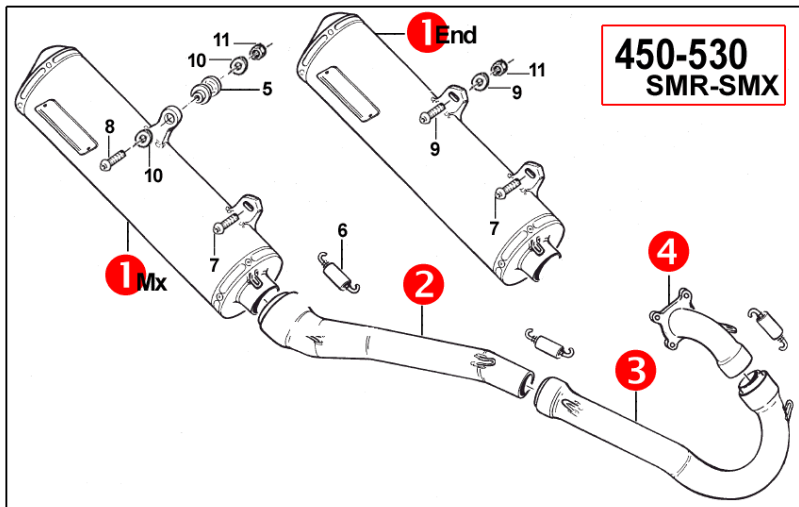
Exhaust system 250 SMR



		1	2	3	4
	Scarico Completo Exhaust System comp. (1+2+3)	Silenziatore	Raccordo	Collettore Primario	Molle Spring
250 SMR	F27299	F27260 (Alluminio)	F27271	F27284	F16411

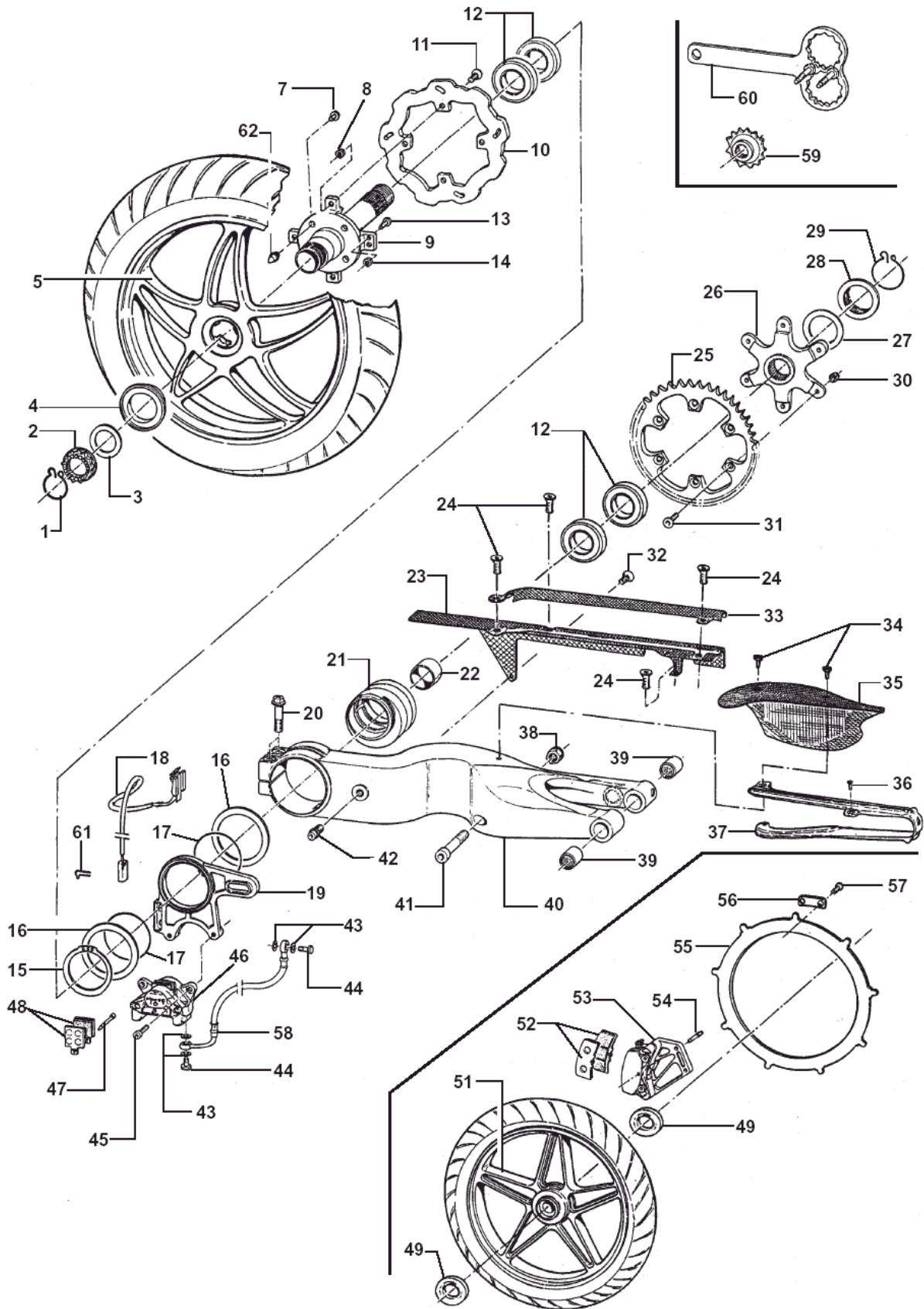
SCARICO 450/530 SMR

Exhaust system 450/530 SMR



Pos	Codice	Q.tà	Descrizione
5	F26398	1	Boccola 450 End Collar
	F26397	1	Boccola 450/530 Mx Collar
6	F16411	3	Molla Spring
7	49356	1	Vite TE F/R 6 x 20 Screw
8	49362	1	Vite TE F/R 6 x 50 Screw
9	49359	1	Vite TE F/R 6 x 35 Screw
10	49621	2	Rondella 6 x 24 Washer
11	49368	1	Dado M 6 Autobl. Alto Nut

		1	2	3	4
	Scarico Completo Exhaust System comp. (1+2+3+4)	Silenziatore	Raccordo	Collettore Secondario	Collettore Primario
450 SMR	F27281	F27260 (Alluminio)	F27337	F27335	F27334
530 SMR	F27301	F27260 (Alluminio)	F27312	F27332	F27331



Pos	Codice	Q.tà	N	Descrizione	Pos	Codice	Q.tà	N	Descrizione
1	F49951	1		FERMAGLIO PER DADO M 50 X 1.5	45	49500			VITE TCEI 8 X 20
2	F49945	1		DADO FLANGIATO M 50 X 1.5	46	F69503	1		PINZA FRENO POATERIORE P 32 F
3	F49946	1		ROSETTA ACCIAIO D. 33.5	47	-----	-		PERNO PASTICCHE
4	F74302	1		BUSSOLA CONICA	48	-----	-		COPIA PASTIGLIE
5	F70320	1		CERCHIO POST. 5 X 17 OZ LEGA	49	F04358	2		PARAOLIO 25 X 47 X 7
7	F70318	4		PERNO TRASCINAMENTO RUOTA	51	F70321	1		CERCHIO ANT 3.5 X 17 OZ LEGA
8	F49950	4		VITE FISSAGGIO	52	-----	-		COPIA PASTIGLIE
9	F74300	1		ALBERO RUOTA MONOBRACCIO	53	F69506	1		PINZA FRENO ANTERIORE
10	F69504	1		DISCO FRENO POSTERIORE	54	49367	2		VITE TE F/R 8 X 45
11	49500	4		VITE TCEI 8 X 20	55	F69505	1		DISCO FRENO PERIFERICO 420 X 360
12	F03358	4		CUSCINETTO 6008-2RS	56	-----			PIASTRINO DISCO
13	F64310	1		VITE M6 ESAGONO CON CALAMITA	57	-----			VITE
14	49368	1		DADO M6 AUTOBLOCCANTE ALTO	58	F69511	1		TUBO FRENO POSTERIORE
15	F49961	1		SEEGER E 8	59	F40819	1		PIGNONE CATENA Z 13
16	F49947	2		ROSETTA D. 80,5	60	F50806	-		CHIAVE RUOTA
17	F12310	2		O-RING PORTA PINZA					
18		1		SENSORE CONTACHILOMETRI					
19	F69501	1		PORTA PINZA POSTERIORE					
20	F49940	2		VITE FL. PER FORCELLONE					
21	F73402	1		ECCENTRICO FORCELLONE					
22	F26360	1		DISTANZIALE 40 X 46 X 32,5					
23	F73413	1		PARACATENA CARBONIO					
24	49470	3		VITE TCEI 4 X 12					
25	F70317	1		CORONA CATENA Z 42					
	F70315	-		CORONA CATENA Z 44					
26	F70316	1		FLANGIA CORONA					
27	F49943	1		ROSETTA D. 38,5					
28	F49942	1		DADO FLANG. M 38 X 1.5					
29	F49941	1		FERMAGLIO PER DADO F49942					
30	49644	6		DADO M 8 ALTO AUTOBLOCCANTE					
31	49420	6		VITE TSEI 8 X 20					
32	49316	1		VITE TB 6 X 20					
33	F73412	1		PROTEZIONE TUBO FRENO CARBONIO					
34	49399	1		VITE TSEI 5 X 12					
35	F73411	1		PROTEZIONE FORCELLONE CARBONIO					
36	49400	2		VITE TSEI 5 X 14					
37	67099	1		PROTEZIONE FORCELLONE PLASTICA					
38	49650	1		DADO M 14 X 1.5 FLANGIATO					
39	19043	2		GABBIA A RULLI HK 20/30					
40	F73400	1		FORCELLONE					
41	49530	1		VITE TCEI 14 X 100					
42	F49944	1		PERNO ACC.					
43	69034	4		RONDELLA					
44	69033	2		BULLONE 10 X 1					