

4 Tempi

TELAIO

2005

Parts Catalogue

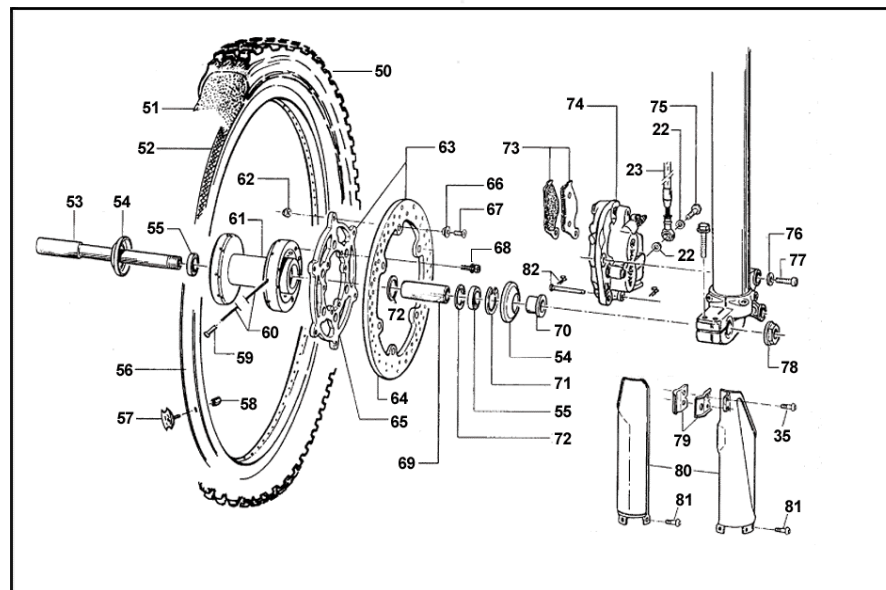
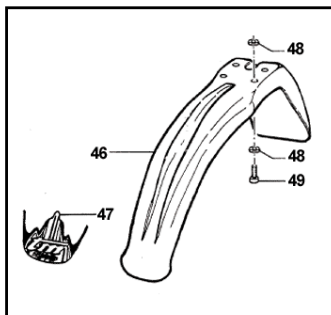
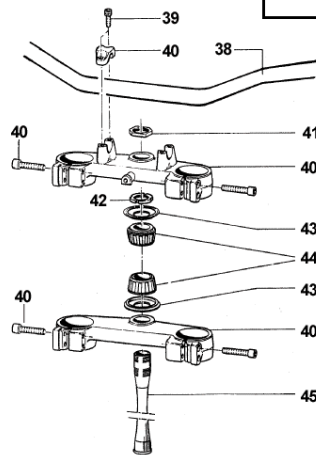
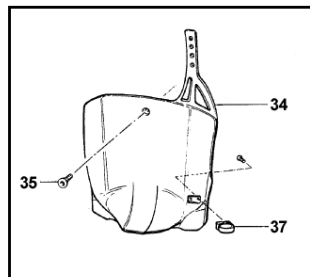
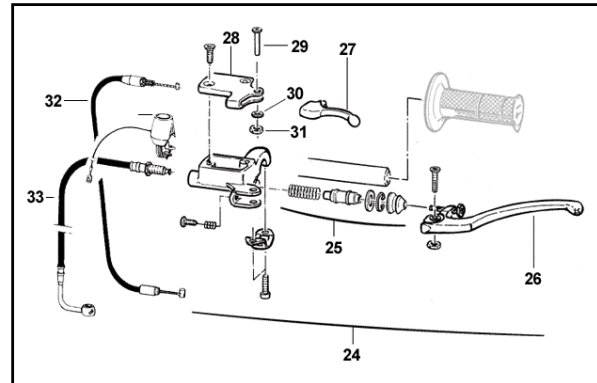
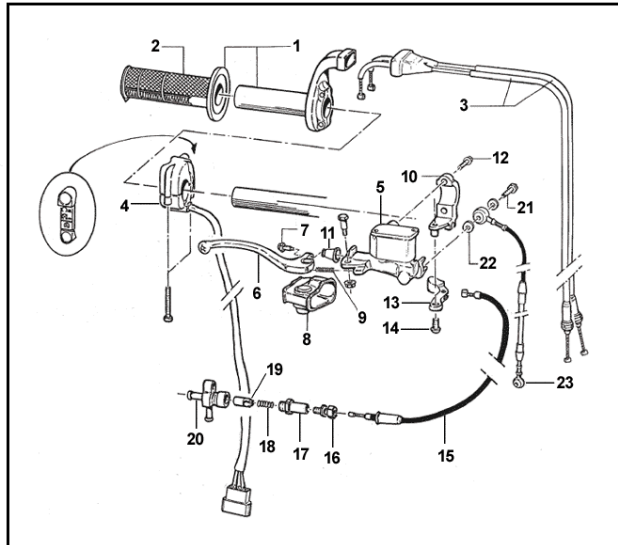
Tm Racing Spa
Via Fano 6
61100 Pesaro ITALY

Phone: +39 0721 25.113
Fax +39 0721 40.18.08 (Amministrazione)
Fax +39 0721 40.66.44 (Magazzino Ricambi)

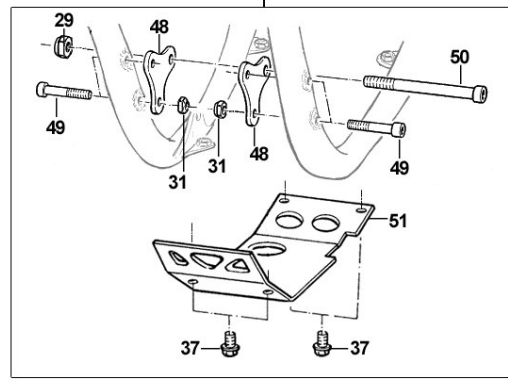
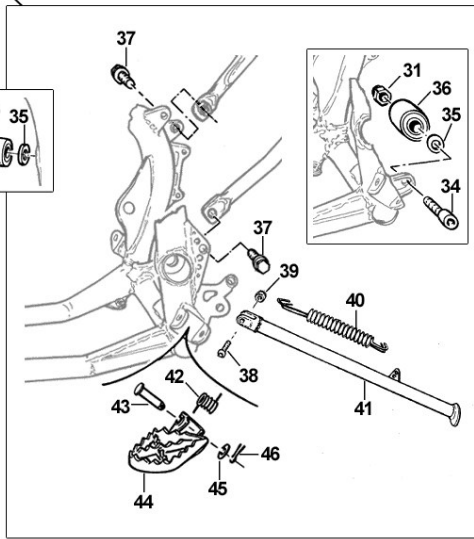
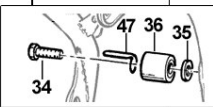
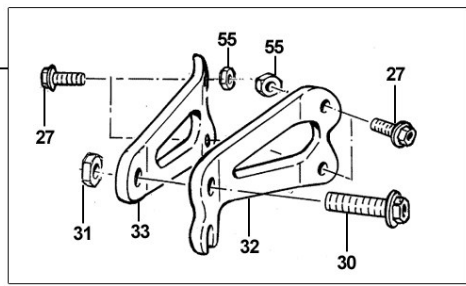
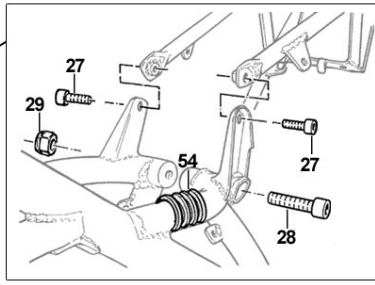
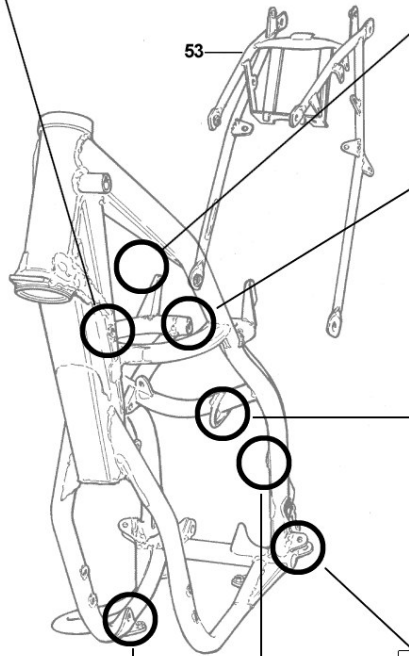
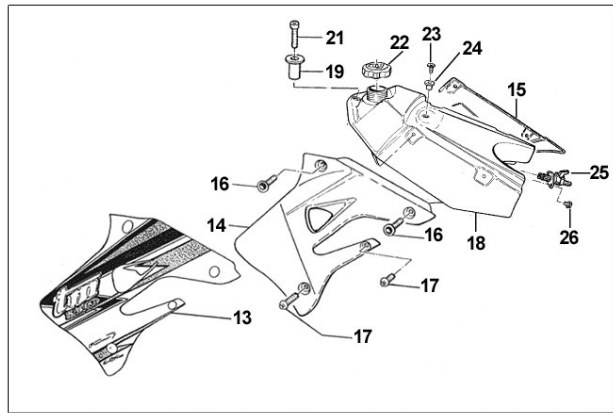
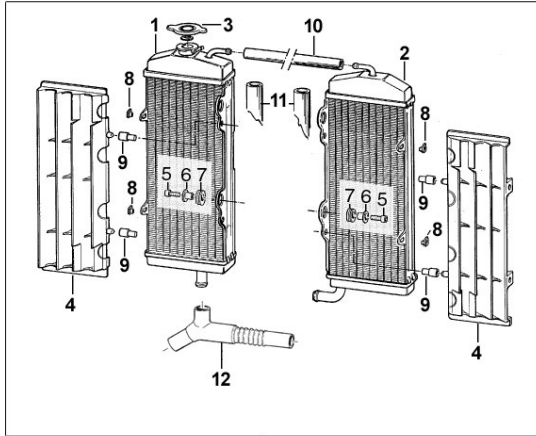
Home Page: <http://www.mototm.com>
E-mail: mtm@mototm.com

Ultimo aggiornamento (Last Update):
mercoledì 23 novembre 2005

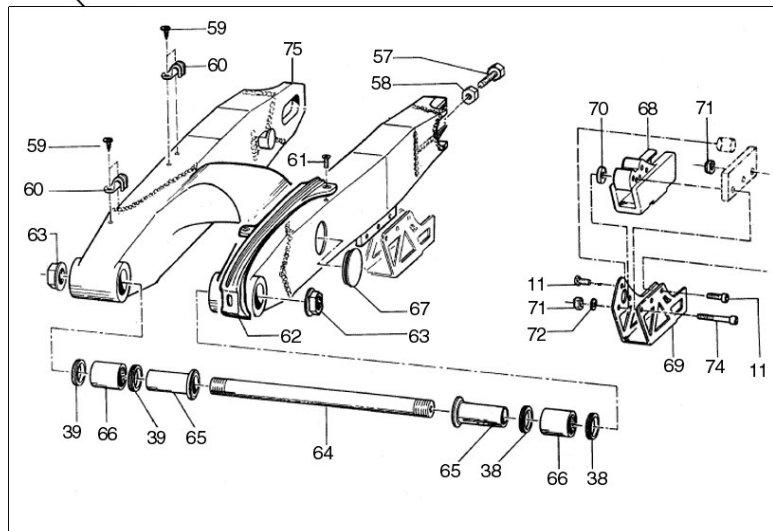
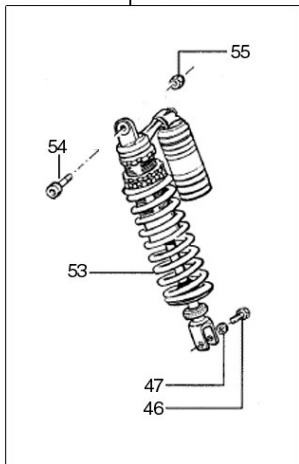
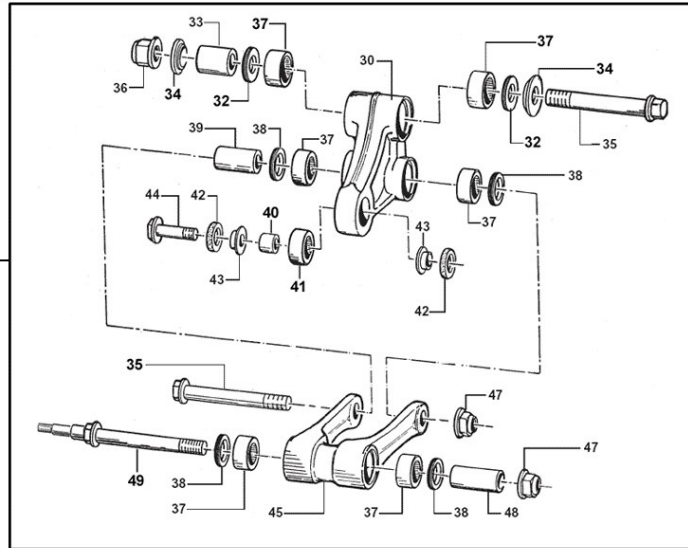
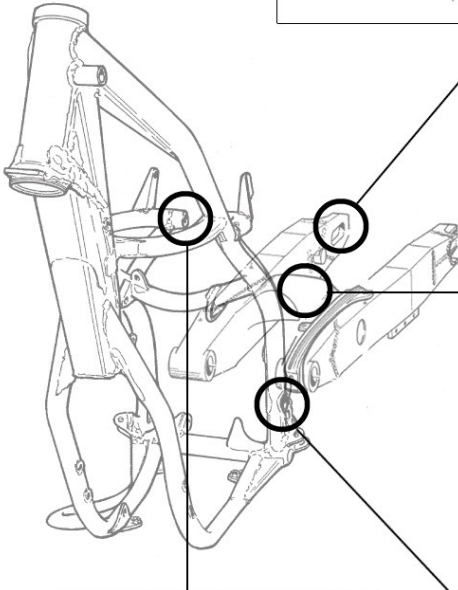
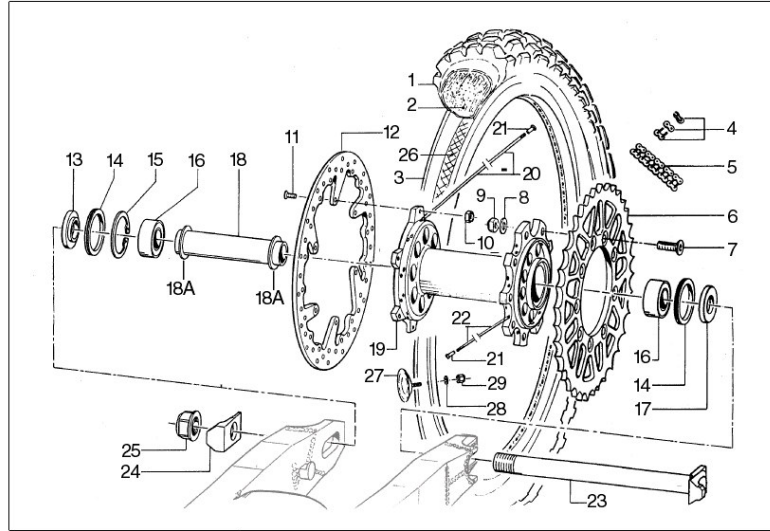
© Tm Racing s.p.a. 2005



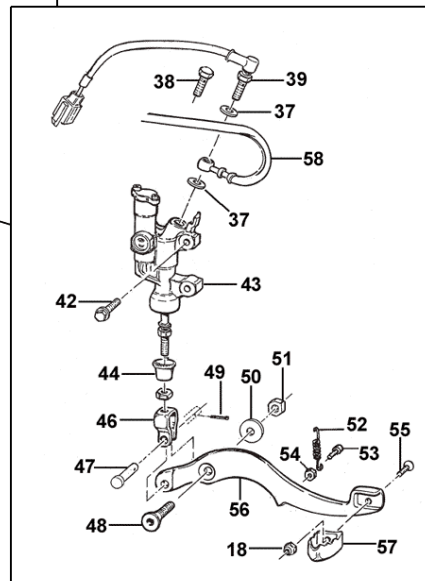
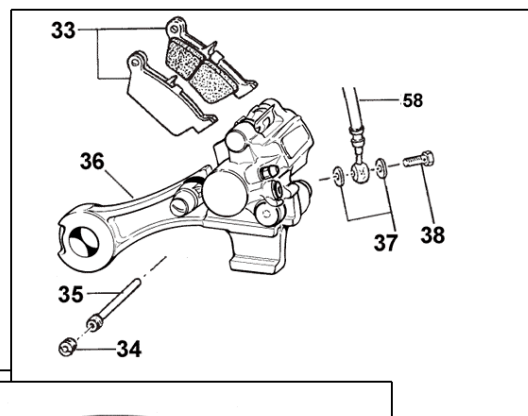
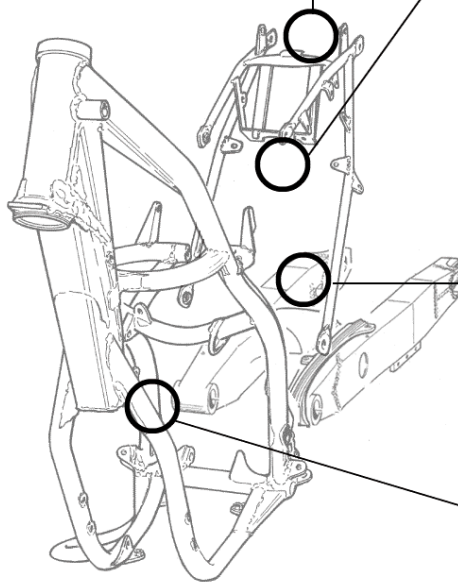
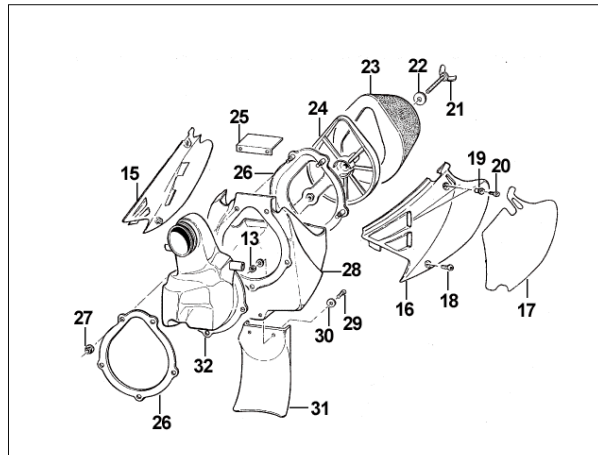
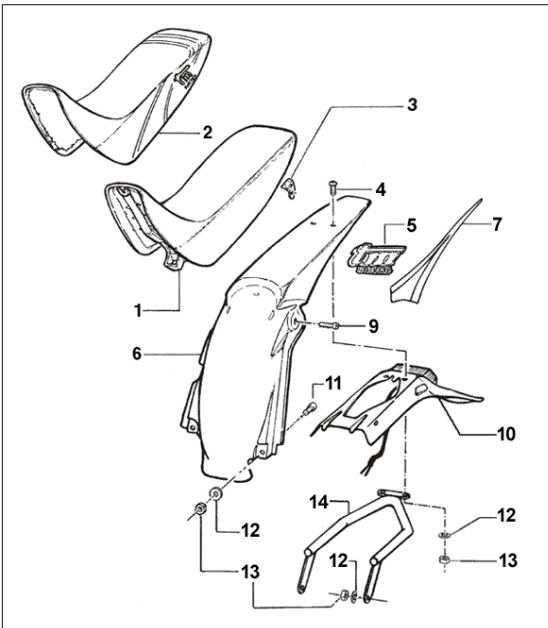
Pos	Codice	Q.tà	N	Descrizione	Pos	Codice	Q.tà	N	Descrizione
1	F64300	1		COMANDO GAS DOMINO Throttle assy	44	03070	2		CUSCINETTO CONICO STERZO Bearing
2	64009	-		COPPIA MANOPOLE DOMINO Domino grip (couple)	45	72007.98	1		CANOTTO STERZO CROSS Steering stem, Cross
3	F64304	1		CAVO GAS 4T Throttle cable		72031	1		CANOTTO STERZO ENDURO Steering stem, Enduro
4	F68103	1		COMANDO AVVIAMENTO ELETTRICO Starter switch	46	67131.05	1	N	PARAFANGO ANTERIORE Front mudguard
5	69073	1		POMPA FRENO NISSIN CPL Brake pump, Nissin	47	94037.05	-	N	ADESIVO PARAFANGO ANTERIORE Sticker, front mudguard
6	69316	-		LEVA FRENO NISSIN Brake lever	48	49604	8		RONDELLA 6 X 18 Washer
7	69078	-		VITE REGOLAZIONE LEVA Adjusting screw, brake lever	49	49356	4		VITE TE F/R 6 X 20 (2 X CROSS) Screw
8	69074	-		CUFFIA LEVA FRENO Cover, rubber		49359	2		VITE TE F/R 6 X 35 (CROSS) Screw
9	69076	-		MOLLA LEVA FRENO Spring, brake lever	50	----	-		VEDI TABELLA ALLEGATA pag. 13 See page 13
10	F43364	1		CAVALOTTO PER "HOT START" ** Holder, Hot Start/Brake pump	51	80150	1		CAMERA ARIA 21 Tube
11	69077	-		CUFFIA POMPA FRENO Cover, rubber	52	70032	1		FLAP Flap
12	49485	2		VITE TCEI 6 X 25 Screw	53	74036	1		PERNO RUOTA ANTERIORE OHLINS Axle, front wheel (Ohlins Fork)
13	F43365	1		LEVA "HOT START" ** Lever, hot start		74037	1		PERNO RUOTA ANTERIORE PAIOLI Axle, front wheel (Paioli Fork)
14	49577	1		VITE TBCE 6 X 10 ** Screw	54	69999	2		PROTEZIONE CUSCINETTO Seal, front wheel
15	F64316	1		CAVO "HOT START" ** Cable, Hot start	55	03069	2		CUSCINETTO 61904 2RS Bearing
16	C1104 C1691	1		VITE TENDIFILO + DADO ** Screw + nut	56	70050	1		CERCHIO ANTERIORE 21 x 1.60 Front Rim
17	F49803	1		RACCORDO "HOT START" ** Joint, Hot Start	57	70030	1		FERMA COPERTONE ANTERIORE Tube stopper
18	C3133	1		MOLLA ** Spring	58	49671	1		DADO M 8 EXTRA ALTO Nut
19	C3238	1		VALVOLA ** Valve, Hot start	59	70063	36		NIPPLO 3,5 Nipple
20	F14106	1		CORPO VALVOLA Body, hot start valve	60	70058	36		RAGGIO 230 X 3,5 Spoke
21	69036	1		BULLONE 10 X 1.25 Bolt	61	70002.1	-		MOZZO RUOTA ANTERIORE CPL Hub comp., front
22	69034	4		RONDELLA Washer		70002.3	1		MOZZO RUOTA ANTERIORE NUDO Hub, front
23	69060	1		TUBO FRENO ANTERIORE CROSS Front brake hose, CROSS	62	49633	6		DADO M 5 AUTOBLOCCANTE BASSO Nut
	69042.05	1	N	TUBO FRENO ANTERIORE ENDURO + CAVO CONTAKM Front brake hose + , ENDURO	63	69018.98	-		DISCO FRENO ANTERIORE D. 270 CPL Front Brake disk, assy
24	F64313	1		POMPA FRIZIONE IDR. 4T AJP CON DECOMPRESSORE Hydraulic Clutch pump, AJP (With)	64	69018.1	1		DISCO FRENO ANTERIORE D. 270 NUDO Front brake disk
	64250	1		POMPA FRIZIONE IDR. AJP SENZA DECOMPRESSORE Hydraulic Clutch pump, AJP	65	69023	1		FLANGIA DISCO ANTERIORE Holder, brake disk
25	64252	-		KIT REVISIONE POMPA FRIZIONE Cylinder kit	66	69029	6		BOCCOLA DISCO Collar
26	64251	-		LEVA FRIZIONE AJP Clutch lever	67	49401	6		VITE TSEI 5 X 16 Screw
27	F64309	-		LEVETTA DECOMPRESSORE Lever	68	49336	6		VITE TE/FLANG. 6 X 16 Screw
28	F64308	-		COPERCHIO SUPERIORE POMPA Cap, reservoir	69	70026	1		DISTANZIALE INTERNO MOZZO Spacer
29	49557	1		VITE TBCE 4 X 16 Screw	70	70039	1		BOCCOLA RUOTA ANTERIORE Collar
30	49600	1		RONDELLA 4 X 9 Washer	71	49262	1		SEEGER Snap Ring
31	49631	1		DADO M 4 AUTOBLOCCANTE BASSO Nut	72	70045	2		RONDELLA GOMMA 36 X 24 X 3 Washer, rubber
32	F64307	1		CAVO DECOMPRESSORE Cable, Decompressor	73	69107	-		PASTIGLIE FRENO Brake pad
33	3526.05	1	N	TUBO FRIZIONE IDRAULICA 2005 Clutch hose, E.S.		69116	-		PASTIGLIE FRENO SINTERIZZATE Brake pad,
34	67045	1		PORTA NUMERO ANTERIORE MX Front number plate	74	69064	1		PINZA FRENO ANTERIORE BREMBO Front brake caliper
35	49574	3		VITE TBCE 6 X 12 Screw	75	69033	1		BULLONE 10 X 1,5 Bolt
37	67062	1		PASSAFILO Holder	76	49611	2		RONDELLA ACCIAIO 8 Washer
38	64053	1		MANUBRIO REIKON 28mm Handlebar	77	49503	2		VITE TCEI 8 X 35 Screw
39	49502	4		VITE TCEI 8 X 30 Screw	78	49070	1		DADO PERNO RUOTA ANTERIORE Nut, front wheel axle
40	-----	-		VEDI TABELLA ALLEGATA Pag. 13 See page 15	79	67063	1		PASSAFILO Holder
41	49080	1		DADO ALUMINIO STERZO Nut, steering	80	67107.05	1	N	PROTEZIONI FORCELLA USD Fork guard
42	72008.98	1		GHIERA STERZO Nut	81	49571	6		VITE TBCE 6 X 7 Screw
43	720002.02	2		PROTEZIONE CANOTTO STERZO Dust seal	82	69165	-		PERNO PASTIGLIE BREMBO Pin, brake pads
					F43366	**			Complete Hot Start System (Pos. 10+13+14+15+16+17+18+19)



Pos	Codice	Q.tà	N	Descrizione	Pos	Codice	Q.tà	N	Descrizione
1	F23301.1	1		RADIATORE 4T DX (9 CANALI) CON TAPPO Radiator, Right (Small) with cap 250 Mx- Enduro and all SMR models	33	F28603	1	250	PIASTRINO ATTACCO MOTORE DX Holder, engine (left)
	F23304	1		RADIATORE 4T DX (12 CANALI) CON TAPPO Radiator, Right (Large) with cap 450/530 Mx-Enduro 450/660 SM		F28605	1	450	PIASTRINO ATTACCO MOTORE DX Holder, engine (left)
2	F23300.1	1		RADIATORE 4T SX (9 CANALI) Radiator, Left (Small) 250 Mx- Enduro and all SMR models		F28607	1	530 660	PIASTRINO ATTACCO MOTORE DX Holder, engine (left)
	F23305	1		RADIATORE 4T SX (12 CANALI) Radiator, Left (Large) 450/530 Mx-Enduro 450/660 SM	34	49366	2		VITE TE F/R 8 X 40 Screw
3	23010	1		TAPPO RADIATORE Cap, radiator	35	49606	2		RONDELLA 8 X 17 Washer
4	F23302	2		PROTEZIONE RADIATORE Grille, radiator	36	67088	2		ROTELLA CATENA Roller, chain
5	49482	4		VITE TCEI 6 X 14 Screw	37	49355	4		VITE TE F/R 6 X 16 Screw
6	26064	4		BOCCOLA Collar	38	49559	1		VITE TBCE 10 X 35 Screw
7	21102	4		GOMMINO Rubber	39	49646	1		DADO M 10 AUTOBLOCCANTE BASSO Nut
8	49801	4		PRESTOLA Nut	40	16034	1		MOLLA CAVALLETTO Spring
9	F23303	4/8		BOCCOLA PROTEZIONE RADIATORE Plastic collar, radiator grille	41	73054.04	1		CAVALLETTO LATERALE Side stand
10	67036			TUBO GOMMA 8 X 14 Hose	42	16024	2		MOLLA PEDANA Spring, footpeg
11	21020	2		TUBO ACQUA Water hose	43	73039	2		PERNO PEDANE Pin, footpeg
12	F21408.1	1		MANICOTTO RADIATORI/POMPA ACQUA Hose, Rdiator/Water pump	44	73048.04	1		PEDANA DX – NERA Footpeg, Right
13	F94119	1	N	KIT ADESIVI MOD. 2005 Stickers kit		73049.04	1		PEDANA SX – NERA Footpeg, Left
14	F67108	1		CONVOGLIATORE ARIA SINISTRO 4T Shroud, left radiator	45	49612	2		RONDELLA ACCIAIO 10 Washer
15	F67107	1		CONVOGLIATORE ARIA DESTRO 4T Shroud, right radiator	46	73036	2		COPIGLIA PEDANA Pin
16	49571	4		VITE TBCE 6 X 7 Screw	47	F51104	1		PASSATUBO Holder, hose
17	49574	4		VITE TBCE 6 X 12 Screw	48	F26325	2		PIASTRINO FISSAGGIO MOTORE Holder, engine
18	F65111	1	N	SERBATOIO BENZINA 4T – NERO Fuel tank, black	49	49500	4		VITE TCEI 8 X 20 Screw
	F65112	1	N	SERBATOIO BENZINA 4T – TRASPARENTE Fuel tank, transparent	50	49352	1		VITE TE F/R 10 X 125 Screw
19	26057.04	1		BOCCOLA SERBATOIO Collar	51	F50803	1		PIASTRA Engine guard
20	49621	1		RONDELLA 6 X 24 Washer	53	F73432	1	N	CODINO TELAIO E.S. CON BATTERIA Sub-Frame (with Battery)
21	49488	1		VITE TCEI 6 X 40 Screw		F43431	1	N	CODINO TELAIO SENZA BATTERIA Sub-Frame (W/out Battery)
22	65009	-		TAPPO SERBATOIO Cap, fuel tank	54	21026	2		GOMMINO Rubber
23	49404	1		VITE TSEI 6 X 16 Screw					
24	49319	1		BOCCOLA ATTACCO SELLA Collar					
25	F65000	1		RUBINETTO BENZINA Cock, fuel					
26	49535	2		VITE TE 5 X 12 Screw					
27	49363	8		VITE TE F/R 8 X 16 Screw					
28	49346	1		VITE TE F/R 10 X 36 Screw					
29	F49962	2		DADO M 10 X 1.25 FLANGIATO Nut, flange					
30	49365	2		VITE TE F/R 8 X 35 Screw					
31	49680	7	N	DADO M 8 x 1,25 FLANGIATO AUTOBLOCCANTE Nut, flange					
32	F28602	1	250	PIASTRINO ATTACCO MOTORE SX Holder, engine (right)					
	F28604	1	450	PIASTRINO ATTACCO MOTORE SX Holder, engine (right)					
	F28606	1	530 660	PIASTRINO ATTACCO MOTORE SX Holder, engine (right)					

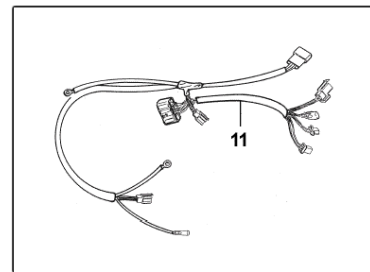
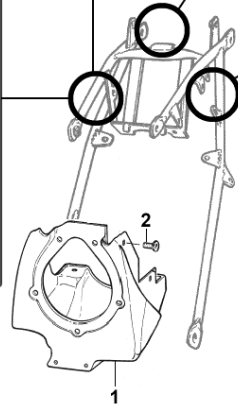
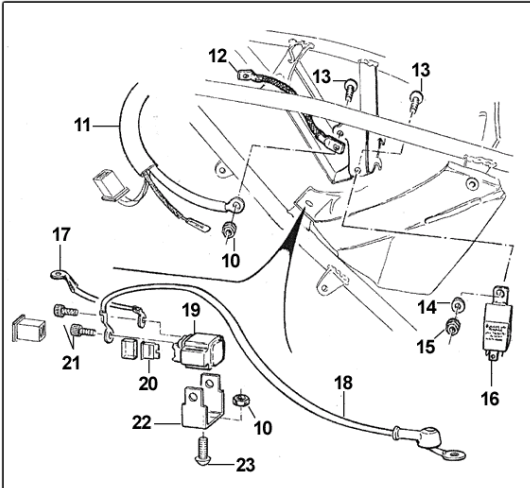
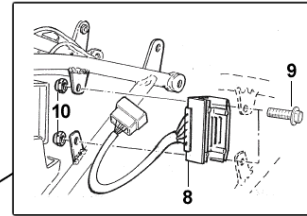
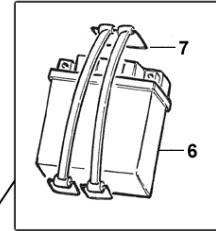
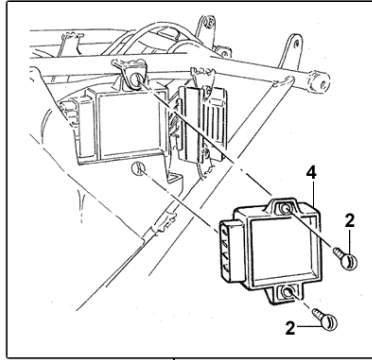
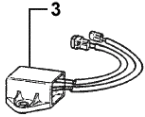


Pos	Codice	Q.tà	New	Descrizione	Pos	Codice	Q.tà	New	Descrizione
1	-----	-		VEDI TABELLA ALLEGATA Pag. 13 See page 13	28	49606	1		RONDELLA 8 X 17 Washer
2	80151	1		CAMERA D'ARIA POSTERIORE 18 Tube, 18	29	49670	1		DADO EXTRA ALTO Nut
	80152	1		CAMERA D'ARIA POSTERIORE 19 Tube, 19	30	73016.05	1	N	TRIANGOLO SOSPENSIONE CPL Arm assy, relay
3	70052	1		CERCHIO POSTERIORE 1.85 x 18 (ENDURO) Rear Rim	73072	1	N		TRIANGOLO SOSPENSIONE NUDO Arm, relay
	70054	1		CERCHIO POSTERIORE 1.85 X 19 (CROSS) Rear Rim	32	12010	2	N	O-RING O-ring
	70055	1		CERCHIO POSTERIORE 2.15 X 18 (EDNURO) Rear Rim	33	73211	1	N	BOCCOLA 20 x 38 F. 12 Bushing
	70053	1		CERCHIO POSTERIORE 2.15 X 19 (CROSS) Rear Rim	34	73075	2	N	COPERCHIO BOCCOLA Cover, bush
	70085	1		CERCHIO POSTERIORE 2.50 X 18 (ENDURO) Rear Rim	35	49343	1		VITE TE F/R 14 X 98 1.50 Screw
	70086	1		CERCHIO POSTERIORE 2.50 X 19 (CROSS) Rear Rim	36	49650	1		DADO M 14 X 1.50 FLANGIATO Nut, flange
4	70098	-		GIUNTO CATENA REGINA Joint, Regina chain	37	19106	6		GABBIA A RULLI 26 X 20 X 16 Needle bearing
	70091	-		GIUNTO CATENA REGINA CON OR Joint, Regina chain with O-ring	38	12102	8		O-RING O-ring
5	70142	1	N	CATENA REGINA 135 RX 116 Chain (125/250/300 Mx - 125 End)	39	F73416	1		BOCCOLA 20 x 48 F. 12 Bush
	70141	1	N	CATENA REGINA 135 RX 116 CON OR Chain with O-ring (250/300 End)	40	73213	1	N	BOCCOLA 18 x 12.3 F. 10 Bush
6	70103.47	-		CORONA CATENA Z 47 Rear sprocket 47 T	41	19101	2	N	GABBIA A RULLI 18/12 Needle bearing
	70103.48	-		CORONA CATENA Z 48 Rear sprocket 48 T	42	04072	2	N	PARAPOLVERE 17 x 24 x 2.35 Dust seal
	70103.49	-		CORONA CATENA Z 49 Rear sprocket 49 T	43	73212	2	N	COPERCHIO BOCCOLA Cover, Bush
	70103.50	-		CORONA CATENA Z 50 Rear sprocket 50 T	44	49346	1	N	VITE TE F/R 10 X 35 1.25 Screw
	70103.51	1		CORONA CATENA Z 51 Rear sprocket 51 T	45	73059.05	1	N	TRAPEZIO SOSPENSIONE CPL Rod assy
	70103.52	1		CORONA CATENA Z 52 Rear sprocket 52 T	73073	-	N		TRAPEZIO SOSPENSIONE NUDO Rod
	70103.53	-		CORONA CATENA Z 53 Rear sprocket 53 T	47	49682	2		DADO M 12 X 1.25 FLANGIATO Nut, flange
7	49421	9		VIITE TSEI 8 X 25 Screw	48	73204	1	N	BOCCOLA 20 x 74 F.12 Bush
8	49611	9		RONDELLA ACCIAIO Washer	49	F49805	1	N	PERNO SNODO Screw
9	49644	9		DADO M8 AUTOBLOCCANTE ALTO Nut	54	49346	1		VITE TE F/R 10 X 36 1.25 Screw
11	49355	8		VITE TE F/R 6 X 16 Ch. 8 Screw	55	49681	1		DADO M 10 X 1.25 FLANGIATO Nut, flange
12	69021.05	1	N	DISCO FRENO POSTERIORE Brake disk, rear	57	49466	2		VITE TE 8 X 45 TUTTO FILETTO Screw
13	70144	1	N	DISTANZIALE RUOTA POST L. FRENO Spacer, brake side	58	49640	2		DADO M 8 FLANGIATO Ch. 12 Nut
14	04071	2	N	PARAOLIO RUOTA POSTERIORE Dust seal	59	49794	4		VITE AUTOPERFORANTE 4.8 X 16 Screw
15	49265	1	N	SEEGER Ø 50 Snap ring	60	67054	2		PASSAFILO Holder
16	03059	2	N	CUSCINETTO RUOTA POSTERIORE Bearing	61	49401	3		VITE TSEI 5 X 16 Screw
17	70143	1	N	DISTANZIALE RUOTA POST L. CORONA Spacer, Rear sprocket side	62	67099.05	1	N	PROTEZIONE FORCELLONE Chain slider
18	70138	1	N	DISTANZIALE INTERNO MOZZO Spacer	63	49095	2		DADO PERNO FORCELLONE Nut, swingarm axle
18A	70126	2	N	RONDELLA GOMMA 40 X 24 X 3 Washer, rubber	64	74013	1		PERNO FORCELLONE Axle, swingarm
19	70119.1	1	N	MOZZO RUOTA POSTERIORE NUDO Hub, rear wheel	65	73109	2		BOCCOLA FORCELLONE 16 X 30 X 53 Bush
	70119	-	N	MOZZO RUOTA POST CPL* Hub comp. with bearing	66	19043	2		GABBIA A RULLI HK 20/30 Needle bearing
20	70060	18		RAGGIO 18 - 192 X 4 LATO FRENO Spoke, 18 - 192x4 brake side	67	21110	2		TAPPO FORCELLONE Cap, swingarm
	70064	18		RAGGIO 19 - 204 X 4 LATO FRENO Spoke, 19 - 204x4 brake side	68	67102	1		PASSACATENA NYLON Guide, chain
21	70062	36		NIPPLES ACCIAIO 4 Nipple	69	73063	1		PASSACATENA ERGAL Plate, chain guide
22	70061	18		RAGGIO 18 - 196 X 4 LATO CORONA Spoke, 18 - 196x4 sprocket side	70	26027	2		DISTANZIALE 20 X 6.5 Spacer
	70065	18		RAGGIO 19 - 210 X 4 LATO CORONA Spoke, 19 - 210x4 sprocket side	71	49637	2		DADO M 6 AUTOBLOCCANTE BASSO Nut
23	74055.05	1	N	PERNO RUOTA POSTERIORE Axle, rear wheel	72	49603	3		RONDELLA 6 X 12 Washer
24	70140	1	N	TENDICATENA Puller, chain	74	49362	2		VITE TE F/R 6 X 50 Ch. 8 Screw
25	49111	-	N	DADO RUOTA POSTERIORE Nut, rear wheel axle	75	73099.05	1	N	FORCELLONE Swingarm
26	70033	1		FLAP RUOTA 18/19 Flap					
27	70031	1		FERMA COPERTONE Tube stopper					

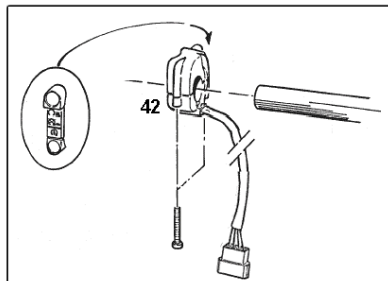
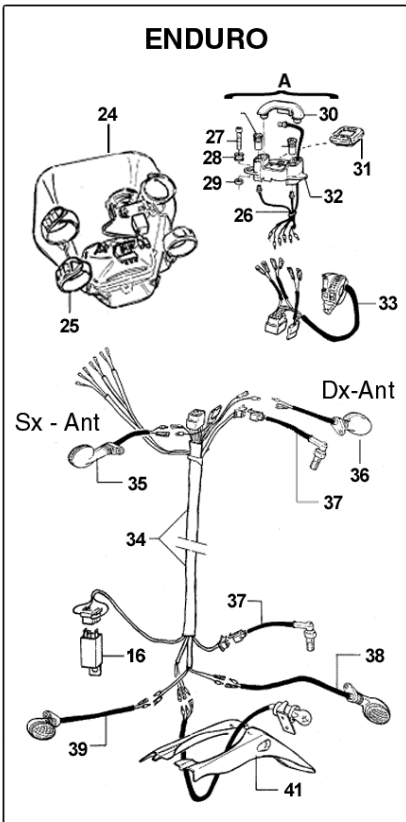


Pos	Codice	Q.tà	N	Descrizione	Pos	Codice	Q.tà	N	Descrizione
1	67085.05	1	N	SELLA CROSS/ENDURO CPL Seat comp.	31	67104	1		PROTEZIONE MONO Guard, shock absorber
2	67069.05	-	N	COPERTINA SELLA CROSS/ENDURO Seat cover	32	F66511	1	N	MANICOTTO CASSA FILTRO Air boot
3	73047	2		PIASTRINO FONDO SELLA Stay, seat	33	69096.05	-	N	PASTIGLIE POSTERIORI NISSIN SINTERIZZATE Nissin Brake pads
4	49316	2		VITE TB 6 X 20 Screw	34	60987	-		GRANO PERNO Screw
5	94065	1		ADESIVO PARAFANGO POSTERIORE Stickers, rear mudguard	35	69088	-		PERNO PASTIGLIE Pin, brake pads
6	67114.04	1	N	PARAFANGO POSTERIORE BLU Rear Mudguard	36	69185	1	N	PINZA FRENO POSTERIORE Rear brake caliper
7	94053.250	1	N	KIT ADESIVI CILINDRATA 250 cc Stickers, displacement 250	37	69034	4		RONDELLA Washer
	F94121	1	N	KIT ADESIVI CILINDRATA 450 cc Stickers, displacement 450	38	69036	1		BULLONE 10 X 1,25 Bolt
	F94122	1	N	KIT ADESIVI CILINDRATA 530 cc Stickers, displacement 530	39	68061	1		INTERRUTTORE STOP POSTERIORE Stop switch
	F94123	1	N	KIT ADESIVI CILINDRATA 660 cc Stickers, displacement 660	42	49355	4		VITE TE F/R 6 X 16 Ch. 8 Screw
9	49356	2		VITE TE F/R 6 X 20 Ch. 8 Screw	43	69181	1	N	POMPA FRENO POSTERIORE NISSIN Brake pump
10	67135	1		PORTATARGA CPL Mc MASTER Taillight assy	44	60983	-		CUFFIA POMPA Boot
	68021	-		GEMMA FANALINO DI RICAMBIO PER 67135 Bulb, for 67135	45	49641	1		DADO M 8 BASSO Nut
11	49314	2		VITE TB 6 X 15 ALLUMINIO Screw	46	69125	1	N	FORCHETTA POMPA Fork
12	49604	7		RONDELLA 6 X 18 Washer	47	69012	1		PERNO SNODO Junction pin
13	49637	9		DADO M 6 AUTOBLOCCANTE BASSO Nut	48	49426	1		VITE TSEI 8 X 50 Screw
14	73096.04	1		SUPPORTO PARAFANGO POSTERIORE Holder, Rear mudguard	49	68997	1		COPIGLIA PEDALE FRENO Pin
15	67148	1		LATERALE PORTA NUMERO DX Side panel, Right	50	49607	1		RONDELLA 8 X 24 Washer
16	67149	1		LATERALE PORTA NUMERO SX Side panel, Right	51	49463	1		DADO M 8 AUTOBLOCCANTE BASSO Nut
17	94054.04	-		ADESIVI LATERALI NERI Rear side panel Stickers, Black	52	16003.1	1		MOLLA BICONICA ZINCATA Spring
	94055.04	-		ADESIVI LATERALI GIALLI Rear side panel Stickers, Yellow	53	49473	1		VITE TCEI 5 X 14 Screw
	94057.04	-		ADESIVI LATERALI ROSSI Rear side panel Stickers, Red	54	49632	1		DADO M 5 Nut
	94058.04	-		ADESIVI LATERALI BIANCHI Rear side panel Stickers, White	55	49400	1		VITE TSEI 5 X 14 Screw
	94056.04	-		ADESIVI LATERALI VERDI Rear side panel Stickers, Green	56	69250.05	1	N	PEDALE FRENO POSTERIORE CPL 250/300 Mx-End Brake pedal, rear 250/300
	94059.04	-		ADESIVI LATERALI BLU Rear side panel Stickers, Blue	57	69002.99	1		PARTE ANT PEDALE FRENO Brake pedal tip
18	49574	2		VITE TBCE 6 X 12 Screw	58	F69516	1	N	TUBO FRENO POSTERIORE Hose, rear brake
19	26059	2		BOCCOLA FISSAGGIO SELLA Collar					
20	49484	2		VITE TCEI 6 X 20 Screw					
21	49324	1		GALLETTO FILTRO Bolt, air filter					
22	49621	1		RONDELLA 6 X 24 Washer					
23	F66504	1		FILTRO ARIA Air filter					
24	F66507	1		GABBIA FILTRO Cage, air filter					
25	66014	1		PIASTRINO ALLUMINIO Plate, aluminum					
26	66013	1		PIASTRINO MANICOTTO CASSA FILTRO Plate					
27	49633	6		DADO M 5 AUTOBLOCCANTE BASSO Nut					
28	F66512	1	N	CASSA FILTRO Air filter box					
29	49320	2		VITE TB 6 X 16 TAGLIO CACCIAVITE Screw					
30	49604	2		RONDELLA 6 X 18 Washer					

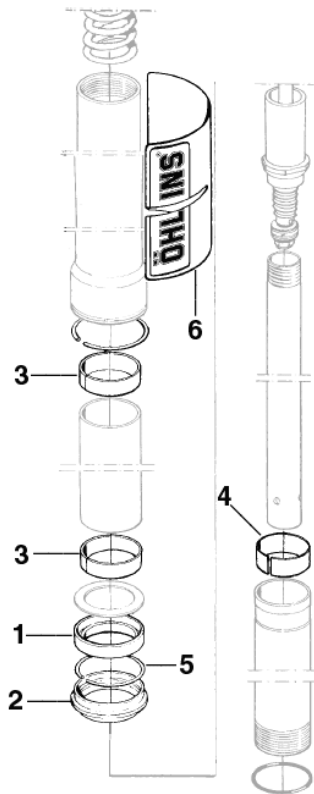
Condensatore per moto senza batteria



ENDURO



Pos	Codice	Q.tà	N	Descrizione	Pos	Codice	Q.tà	N	Descrizione
1	F66512	1		CASSA FILTRO Air filter box	32	64120	1		CRUSCOTTO CONTACHILOMETRI Dashboard
2	49320	3		VITE TB 6 X 16 Screw	33	68030.6	1		COMMUTATORE Light switch
3	F15417	1		CONDENSATORE Condenser	34	F68002	1		CABLAGGIO ELETTRICO wiring
4	F15471.45	1	+	CENTRALINA 250cc 4T MX-END CDI 250cc	33+34	F68000	-		COMMUTATORE + CABLAGGIO Light switch + wiring
	F15466.64	1	+	CENTRALINA 450cc 4T MX CDI 450cc MX	35	68030.2	1		FRECCIA ANTERIORE SINISTRA Blinker, front left
	F15467.66	1	+	CENTRALINA 450cc 4T END CDI 450cc END	36	68030.1	1		FRECCIA ANTERIORE DESTRA Blinker, front right
	F15461.62	1	+	CENTRALINA 530cc 4T MX CDI 530cc MX	37	68061	2		INTERRUTTORE STOP Stop switch
	F15462.67	1	+	CENTRALINA 530cc 4T END CDI 530cc END	38	68030.3	1		FRECCIA POSTERIORE SINISTRA Blinker, rear left
	F15460.484B	1	+	CENTRALINA 660cc 4T CDI 660cc	39	68030.4	1		FRECCIA POSTERIORE DESTRA Blinker, rear right
6	F68107	1		BATTERIA Battery	41	67135	1		PORTAFARO CPL Mc MASTER Taillight assy
7	F21410	1	+	ELASTICO PER BATTERIA Rubber Band	42	F68103	1		COMANDO AVVIAMENTO ELETTRICO Starter switch
8	F15416	1		REGOLATORE Regulator					
9	49356	2	+	VITE TE F/R 6 X 20 Screw					
10	49637	3		DADO M 6 AUTOBLOCCANTE BASSO Nut					
11	F68114	1		CABLAGGIO PER MOTO CON BATTERIA Wiring harness, bike with battery					
	F68117	1		CABLAGGIO PER MOTO SENZA BATTERIA Wiring harness, bike w/out battery					
12	50060	1		TRECCIA DI MASSA Earthing connection					
13	49356	1		VITE TE F/R 6 X 20 Screw					
14	49601	1		RONDELLA 5 X 11 Washer					
15	49633	1		DADO M 5 BASSO AUTOBLOCCANTE Nut					
16	F68111	1		CENTRALINA INTER. FRECCIE CON BATT. CDI, blinkers (Bike with battery)					
	68030.7	1		CENTRALINA INTER. FRECCIE CDI, blinkers (Bike w/out battery)					
17	F68115	1		CAVO POSITIVO BATTERIA Red cable					
18	F68116	1		CAVO MOTORINO AVVIAMENTO Cable, starting motor					
19	F68102	1		RELAY AVVIAMENTO ELETTRICO Relay					
20	F68112	2		FUSIBILE 30 A Fusible					
21	49480	2		VITE TCEI 6 X 10 Screw					
22	F68108	1		SUPPORTO RELAY Holder, Relay					
23	49314	1		VITE TB 6 X 15 ALLUMINIO Screw					
24	67043.05	1	N	PORTAFARO UFO 2005 Headlight					
	94070		N	ADESIVO PORTAFARO GIALLO Sticker, headlight YELLOW					
	94071		N	ADESIVO PORTAFARO ROSSO Sticker, headlight RED					
	94072		N	ADESIVO PORTAFARO VERDE Sticker, headlight GREEN					
	94073		N	ADESIVO PORTAFARO BIANCO Sticker, headlight WHITE					
25	21121	-		ELASTICO PORTAFARO Rubber band, headlight					
26	68037	1		GRUPPO SPIE CRUSCOTTO Pilot lights					
27	49316	2		VITE TB 6 X 20 Screw					
28	21028	2		GOMMINO CONTACHILOMETRI Rubber					
29	26054	2		BOCCOLA CONTACHILOMETRI Collar					
30	64121	1		PONTICELLO IN PLASTICA Plastic bridge					
31	64109	1		CONTACHILOMETRI DIGITALE + CAVO Speedometer + cable					

RICAMBI FORCELLA OHLINS USD
 Spare Parts Ohlins Front Fork

RICAMBI FORCELLA PAIOLI USD Ø 46
 Spare Parts Paioli Fork Ø 46

- 90200 - **Paraolio Forcella Paioli Ø 46**
Oil Seal Ø 46
- 90209 - **Raschiapolvere Forcella Paioli Ø 46**
Dust Seal Ø 46
- 90201 - **Boccola Scorrimento Superiore Paioli Ø 46**
Bushing Upper Ø 46
- 90202 - **Boccola Scorrimento Inferiore Paioli Ø 46**
Bushing Lower Ø 46
- 90205 - **Anello Ferma Paraolio Paioli Ø 46**
Circlip Oil seal Ø 46
- 90029 - **Olio Forcella Anteriore Paioli Lt. 1.5**
Front Fork Oil

RICAMBI FORCELLA PAIOLI USD Ø 48
 Spare Parts Paioli Fork Ø 48

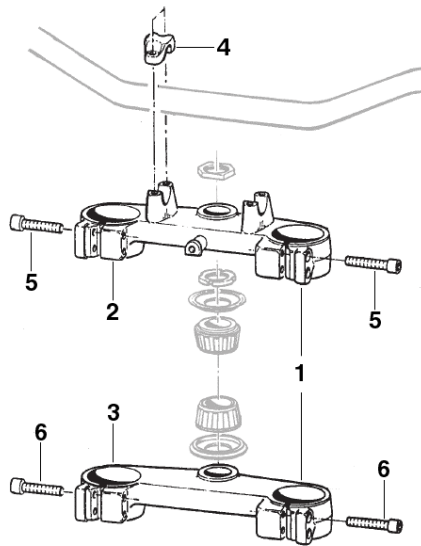
- 90256 - **Paraolio Forcella Paioli Ø 48**
Oil Seal Ø 48
- 90257 - **Raschiapolvere Forcella Paioli Ø 48**
Dust Seal Ø 48
- 90259 - **Boccola Scorrimento Superiore Paioli Ø 48**
Bushing Upper Ø 48
- 90258 - **Boccola Scorrimento Inferiore Paioli Ø 48**
Bushing Lower Ø 48
- 90029 - **Olio Forcella Anteriore Paioli Lt. 1.5**
Front Fork Oil

Pos	Codice	Q.Tà	Descrizione
1	72202	2	Paraolio Forcella Ohlins Ø 46 Oil Seal Ø 46
2	72203	2	Raschiapolvere Forcella Ohlins Ø 46 Dust Seal Ø 46
3	72200	4	Boccola Scorrimento Inferiore Ø 46 Bushing Lower Ø 46
4	72201	2	Boccola Scorrimento Superiore Ohlins Ø 46 Bushing Upper Ø 46
5	72204	2	Anello Ferma Paraolio Ohlins Ø 46 Circlip Oil seal Ø 46
6	94045	1	Adesivi Forcella Ohlins Front fork stickers
1	72210	-	Paraolio Forcella Ohlins Ø 48 Oil Seal Ø 48
2	72211	-	Raschiapolvere Forcella Ohlins Ø 48 Dust Seal Ø 48
3	72212	-	Boccola Scorrimento Superiore Ohlins Ø 48 Bushing Upper Ø 48
4	72213	-	Boccola Scorrimento Inferiore Ohlins Ø 48 Bushing Lower Ø 48
-	90025.1	-	Olio Forcella Anteriore Ohlins Lt. 1 Front Fork Oil
-	90025	-	Olio Ammortizzatore Posteriore Lt. 1 Shock Absorber Oil

Schema Montaggio Cerchi/Gomme Moto 4 Tempi

Cilindrata (Displacement)	Modello (Type)		Codice (Code)	Cerchio (Rim)	Codice (Code)	Gomma (Tyre)	Corona (Sprocket)	Disco Freno (Brake Disk)
250 cc 4T	Mx	Anteriore (Front)	70050	21" x 1.60	80119	MT 32A 80/100 - 21	-	Ø270
		Posteriore (Rear)	70054	19" x 1.85	80124	MT 32 100/90 - 19	Z 51	Ø242
450 cc 4T	Mx	Anteriore (Front)	70050	21" x 1.60	80119	MT 32A 80/100 - 21	-	Ø270
		Posteriore (Rear)	70053	19" x 2.15	80125	MT 32 110/90 - 19	Z 49	Ø242
530 cc 4T	Mx	Anteriore (Front)	70050	21" x 1.60	80119	MT 32A 80/100 - 21	-	Ø270
		Posteriore (Rear)	70086	19" x 2.50	80125	MT 32 110/90 - 19	Z 49	Ø242
250 cc 4T	Enduro	Anteriore (Front)	70050	21" x 1.60	80130	TT 90/90 - 21	-	Ø270
		Posteriore (Rear)	70052	18" x 1.85	80131	TT 120/90 - 18	Z 51	Ø242
450 cc 4T	Enduro	Anteriore (Front)	70050	21" x 1.60	80130	TT 90/90 - 21	-	Ø270
		Posteriore (Rear)	70052	18" x 2.15	80132	TT 140/80 - 18	Z 50	Ø242
530 cc 4T	Enduro	Anteriore (Front)	70050	21" x 1.60	80130	TT 90/90 - 21	-	Ø270
		Posteriore (Rear)	70085	18" x 2.50	80132	TT 140/80 - 18	Z 50	Ø242

Piastre Forcella Ohlins/Paioli

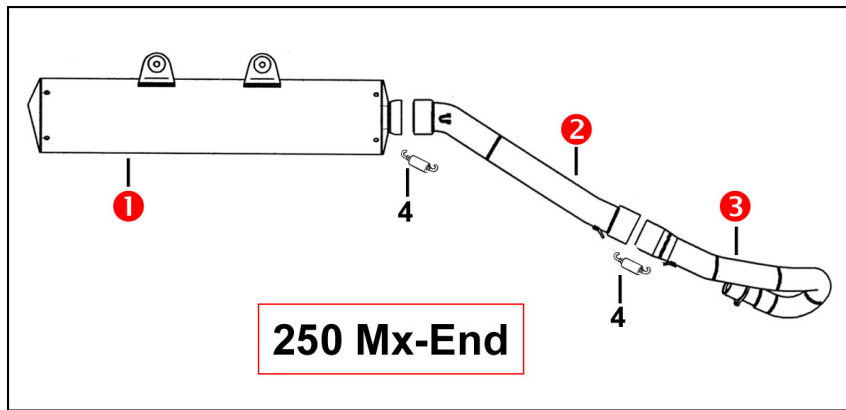


Pos Codice Q.tà Descrizione

- | | | | |
|---|----------|---|---|
| 1 | 72000.53 | - | COPPIA PIASTRE FORCELLA OHLINS/PAIOLI Ø46 (Colore: ORO)
Front Fork Triple Clamp Ohlins/Paioli Ø46 (Color: Gold) |
| | 72000.56 | - | COPPIA PIASTRE FORCELLA OHLINS/ PAIOLI Ø48 (Colore: ORO)
Front Fork Triple Clamp Ohlins/Paioli Ø48 (Color: Gold) |
| | 72000.55 | - | COPPIA PIASTRE FORCELLA OHLINS/ PAIOLI Ø46 RICAVATE DAL PIENO (Colore: ORO)
Front Fork Triple Clamp Ohlins/Paioli Ø46 (Color: Gold) Machined from block |
| | 72000.57 | - | COPPIA PIASTRE FORCELLA OHLINS/ PAIOLI Ø48 RICAVATE DAL PIENO (Colore: ORO)
Front Fork Triple Clamp Ohlins/Paioli Ø48 (Color: Gold) Machined from block |
| 2 | 72000.19 | - | PIASTRA SUPERIORE OHLINS/PAIOLI Ø46 (Colore: ORO)
Upper triple clamp Ohlins/Paioli Ø46 (Color: Gold) |
| | 72000.27 | - | PIASTRA SUPERIORE OHLINS/PAIOLI Ø48 (Colore: ORO)
Upper triple clamp Ohlins/Paioli Ø48 (Color: Gold) |
| | 72000.23 | - | PIASTRA SUPERIORE OHLINS/ PAIOLI Ø46 RICAVATA DAL PIENO (Colore: ORO)
Upper triple clamp Ohlins/Paioli Ø46 (Color: Gold) Machined from block |
| | 72000.25 | - | PIASTRA SUPERIORE OHLINS/ PAIOLI Ø48 RICAVATA DAL PIENO (Colore: ORO)
Upper triple clamp Ohlins/Paioli Ø48 (Color: Gold) Machined from block |
| 4 | 72032.1 | 2 | CAVALLOTTO SUPERIORE CROSS - BLU (PAIOLI)
Handlebar Holder, Mx Blu |
| | 72032.2 | 2 | CAVALLOTTO SUPERIORE CROSS - ORO (OHLINS)
Handlebar Holder, Mx Gold |
| | 72033.1 | 2 | CAVALLOTTO SUPERIORE ENDURO - BLU (PAIOLI)
Handlebar Holder, Enduro Blu |
| | 72033.2 | 2 | CAVALLOTTO SUPERIORE ENDURO - ORO (OHLINS)
Handlebar Holder, Enduro Gold |
| 5 | 49503 | 4 | VITE TCEI 8 X 35
Screw |
| 6 | 49504 | 4 | VITE TCEI 8 X 40
Screw |
| 3 | 72000.20 | - | PIASTRA INFERIORE OHLINS/ PAIOLI Ø46 (Colore: ORO)
Lower triple clamp Ohlins/Paioli Ø46 (Color: Gold) |
| | 72000.26 | - | PIASTRA INFERIORE OHLINS/ PAIOLI Ø48 (Colore: ORO)
Lower triple clamp Ohlins/Paioli Ø48 (Color: Gold) |
| | 72000.15 | - | PIASTRA INFERIORE OHLINS/ PAIOLI Ø46 RICAVATA DAL PIENO (Colore: ORO)
Lower triple clamp Ohlins/Paioli Ø46 (Color: Gold) Machined from block |
| | 72000.24 | - | PIASTRA INFERIORE OHLINS/ PAIOLI Ø48 RICAVATA DAL PIENO (Colore: ORO)
Lower triple clamp Ohlins/Paioli Ø48 (Color: Gold) Machined from block |

SCARICO 250 Mx-End

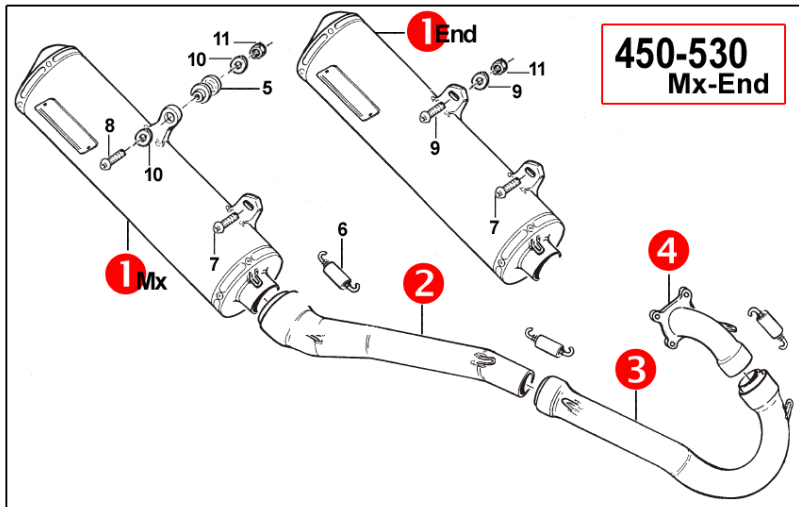
Exhaust system 250 Mx-End



		1	2	3	4
	Scarico Completo Exhaust System comp. (1+2+3)	Silenziatore	Raccordo	Collettore Primario	Molle Spring
250 Mx	F27317	F27295 (Titanio)	F27315	F27284	F16411
250 Enduro	F27299	F27260 (Alluminio)	F27271		

SCARICO 450/530 Mx-End

Exhaust system 450/530 Mx-End



Pos	Codice	Q.tà	Descrizione
5	F26398	1	Boccola 450 End Collar
	F26397	1	Boccola 450/530 Mx Collar
6	F16411	3	Molla Spring
7	49356	1	Vite TE F/R 6 x 20 Screw
8	49362	1	Vite TE F/R 6 x 50 Screw
9	49359	1	Vite TE F/R 6 x 35 Screw
10	49621	2	Rondella 6 x 24 Washer
11	49368	1	Dado M 6 Autobl. Alto Nut

		1	2	3	4
	Scarico Completo Exhaust System comp. (1+2+3+4)	Silenziatore	Raccordo	Collettore Secondario	Collettore Primario
450 MX	F27282	F27338 (Alluminio)	F27336	F27335	F27334
450 SMX					
450 END	F27281	F27260 (Alluminio)	F27337	F27335	F27334
530 MX	F27348	F27338 (Alluminio)	F27347	F27332	F27331
530 END	F27301	F27260 (Alluminio)	F27312	F27332	F27331
530 SMR	F27301				