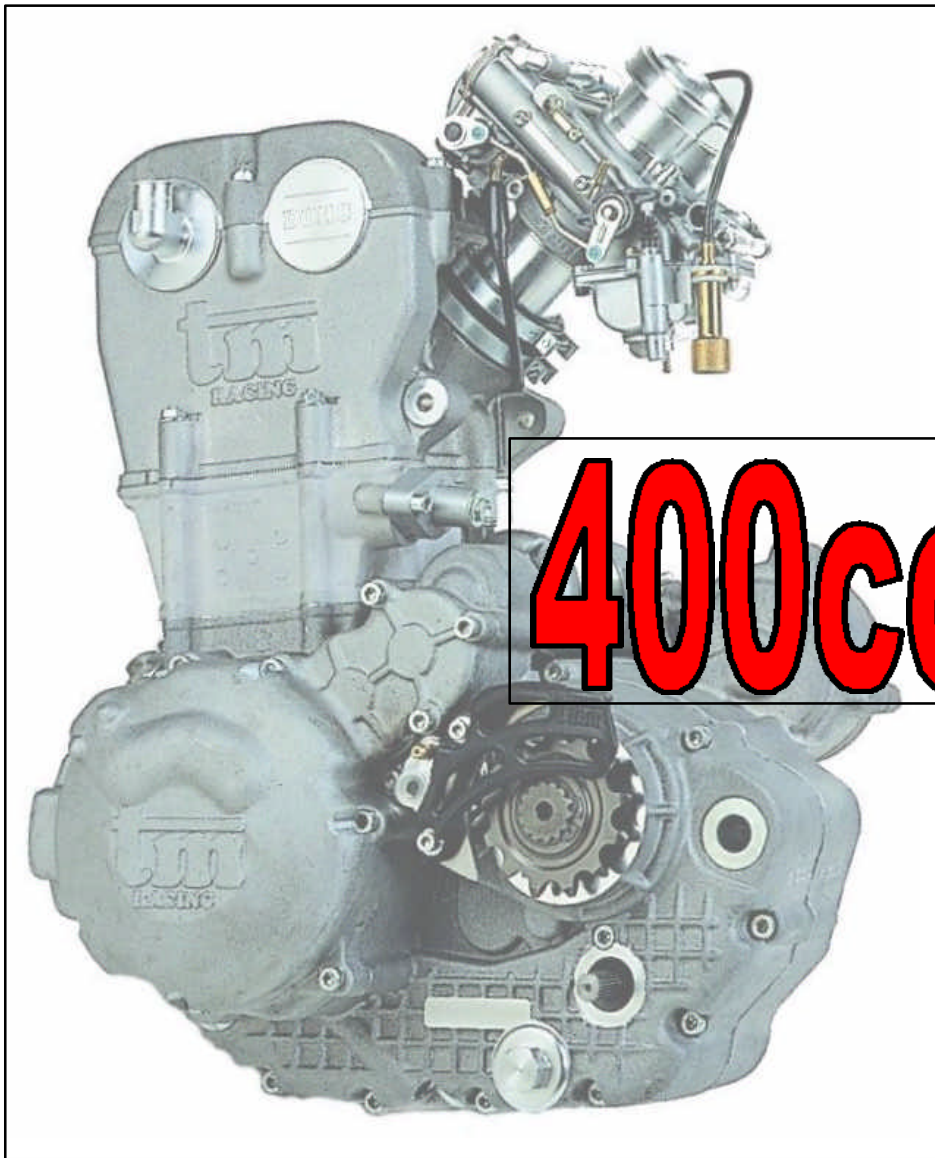


**tm**<sup>®</sup>  
RACING

2003



**Motore**

**400cc 4T**

**MX-END**

**CATALOGO  
PARTI DI RICAMBIO**



**Tm Racing Spa**  
Via Fano 6  
61100 Pesaro ITALY

Phone: +39 0721 25.113  
Fax +39 0721 40.18.08 (Amministrazione)  
**Fax +39 0721 40.66.44 (Magazzino Ricambi)**

**Home Page:** <http://www.mototm.com>  
**E-mail:** [mtm@mototm.com](mailto:mtm@mototm.com)

Ultimo aggiornamento (Last Update):  
**venerdì 29 agosto 2003**

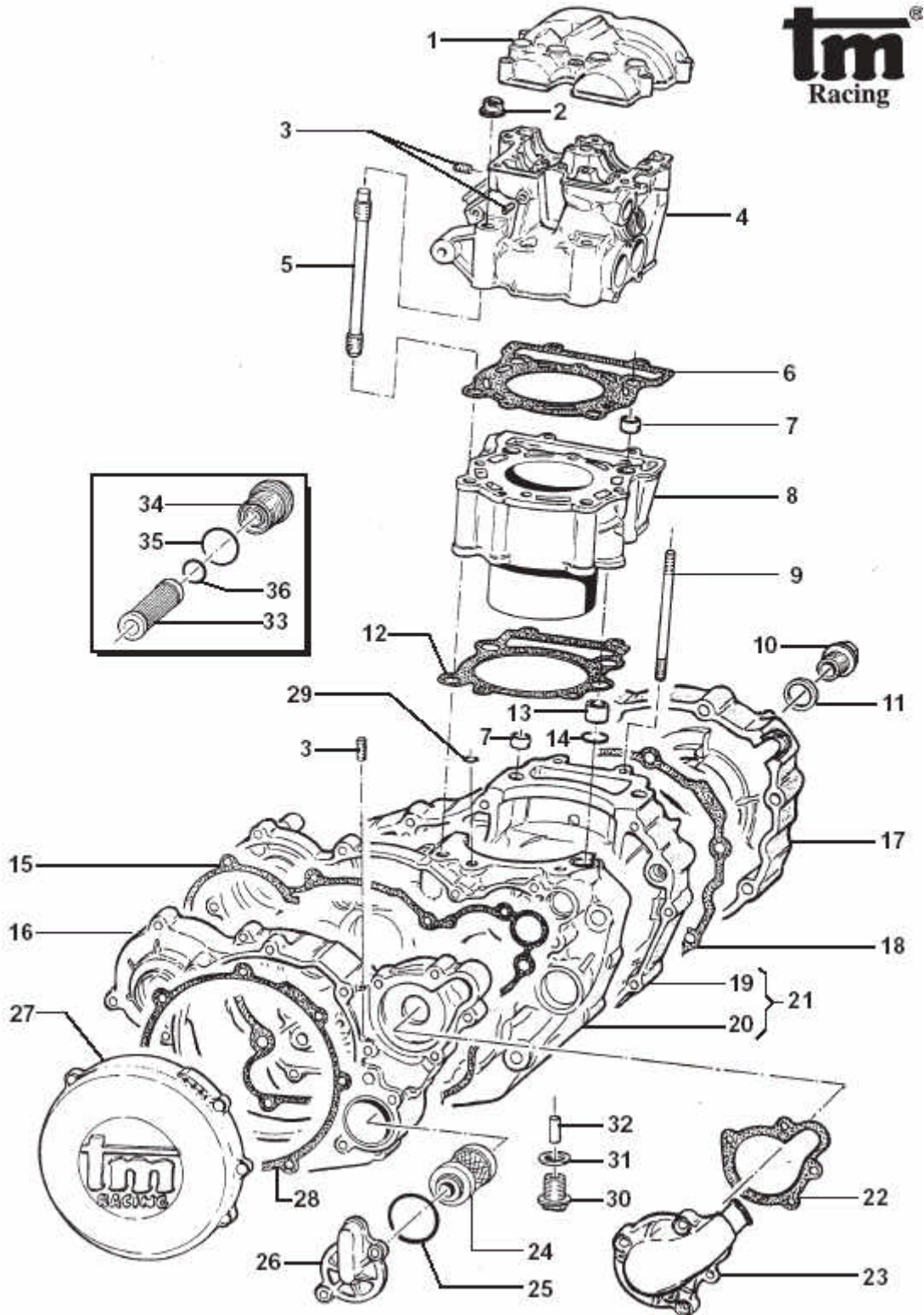
© Tm Racing s.p.a. 2003

**Disegni:**  
CR di Cucchi Roberto  
Phone/Fax +39 0721 20.18.17  
E-mail: [robertocucchi@inwind.it](mailto:robertocucchi@inwind.it)

## Indice

Basamento + Cilindro + Testa.....	Tav. 01
Testa motore.....	Tav. 02
Albero motore – Pistone.....	Tav. 03
Frizione.....	Tav. 04
Pompa olio – Messa in Moto.....	Tav. 05
Cambio Cross/Enduro.....	Tav. 06
Avviamento elettrico + accensione con batteria.....	Tav. 07
Accensione senza batteria.....	Tav. 08
Albero desmodromico + Forchette.....	Tav. 09
Cavo regolazione minimo.....	Tav. 10

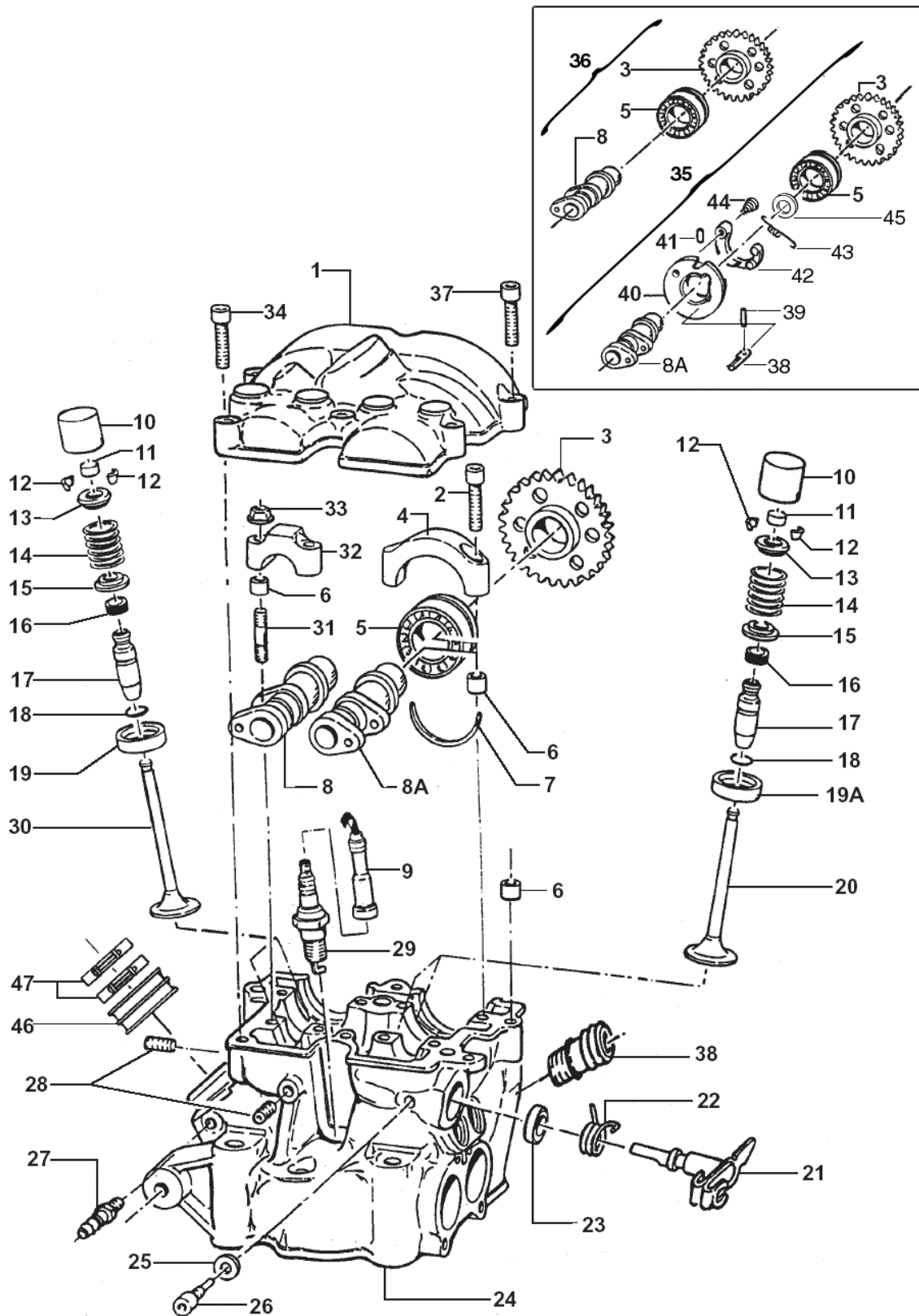
Tav. 01 BASAMENTO + CILINDRO + TESTA



## Tav. 01 BASAMENTO + CILINDRO + TESTA

Pos	Codice	Q.tà	Descrizione	Pos	Codice	Q.tà	Descrizione
1	F30712	1	COPERCHIO TESTA	24	F66508	1	FILTRO OLIO HF
2	F49962	4	DADO M 10 FLANGIATO CHIAVE 14	25	F12300	1	O-RING FILTRO OLIO
3	F49919	3	GRANO 6 X 6	26	F30711	1	COERCHIO FILTRO OLIO
4	F02701	1	TESTA NUDA	27	F30704	1	COPERCHIO FRIZIONE
5	F49959	4	PRIGIONIERO M 10 X 1.25 – 160.5 X 1.5	28	F05806	1	GUARNIZIONE COPERCHIO FRIZIONE
6	F05801	1	GUARNIZIONE TESTA	29	F12303	1	O-RING 2021
7	F26301	4	GRANO 14,1 X 9,5 F. 11	30	F49905	1	TAPPO OLIO COMPLETO DI CALAMITA
8	F01701	1	CILINDRO	31	F49933	1	RONDELLA ALLUMINIO
9	F49908	2	PRIGIONIERO M 6 X 106	32	49310	1	CALAMITA
10	F49925	1	TAPPO CARICO OLIO M 20 X 1.5	33	F32511	1	FILTRO ASPIRAZIONE POMPA
11	F49920	1	RONDELLA ALLUMINIO	34	F32512	1	TAPPO FILTRO ASPIRAZIONE
12	F05802.1	-	GUARNIZIONE CILINDRO/BASAMENTO 0,3	35	F12311	1	O-RING 2118
	F05802.3	-	GUARNIZIONE CILINDRO/BASAMENTO 0,4	36	F12312	1	O-RING 4067
	F05802	-	GUARNIZIONE CILINDRO/BASAMENTO 0,5				
	F05802.2	-	GUARNIZIONE CILINDRO/BASAMENTO 0,7				
	F05815.4	-	GUARNIZIONE CIL/BAS 0,3 (IN METALLO)				
	F05815.1	-	GUARNIZIONE CIL/BAS 0,4 (IN METALLO)				
	F05815.2	-	GUARNIZIONE CIL/BAS 0,5 (IN METALLO)				
	F05815.3	-	GUARNIZIONE CIL/BAS 0,6 (IN METALLO)				
13	F26302	1	TUBO DI COLLEGAMENTO				
14	12019	1	O-RING				
15	F05805	1	GUARNIZIONE CARTER TRASMISSIONE				
16	F30702	1	CARTER ESTERNO TRASMISSIONE/FRIZ.				
17	F30732	1	CARTER ACCENSIONE ES				
	F30736	1	Carter accensione senza motorino				
18	F05814	1	GUARNIZIONE CARTER ACCENSIONE ES				
	F05813	1	Guarnizione carter accensione senza motorino				
19	F30733	1	CARTER MOTORE LATO ACCENSIONE ES				
	F30735	1	Carter motore lato accensione senza motorino				
20	F30721	1	CARTER MOTORE LATO FRIZIONE ES				
	F30701	1	Carter motore lato frizione senza motorino				
21	F30779	-	BASAMENTO MOTORE ES				
	F30778	-	Basamento motore senza motorino				
22	F05808	1	GUARNIZIONE POMPA ACQUA				
23	F30705.1	1	COPERCHIO POMPA ACQUA				

Tav. 02 TESTA MOTORE

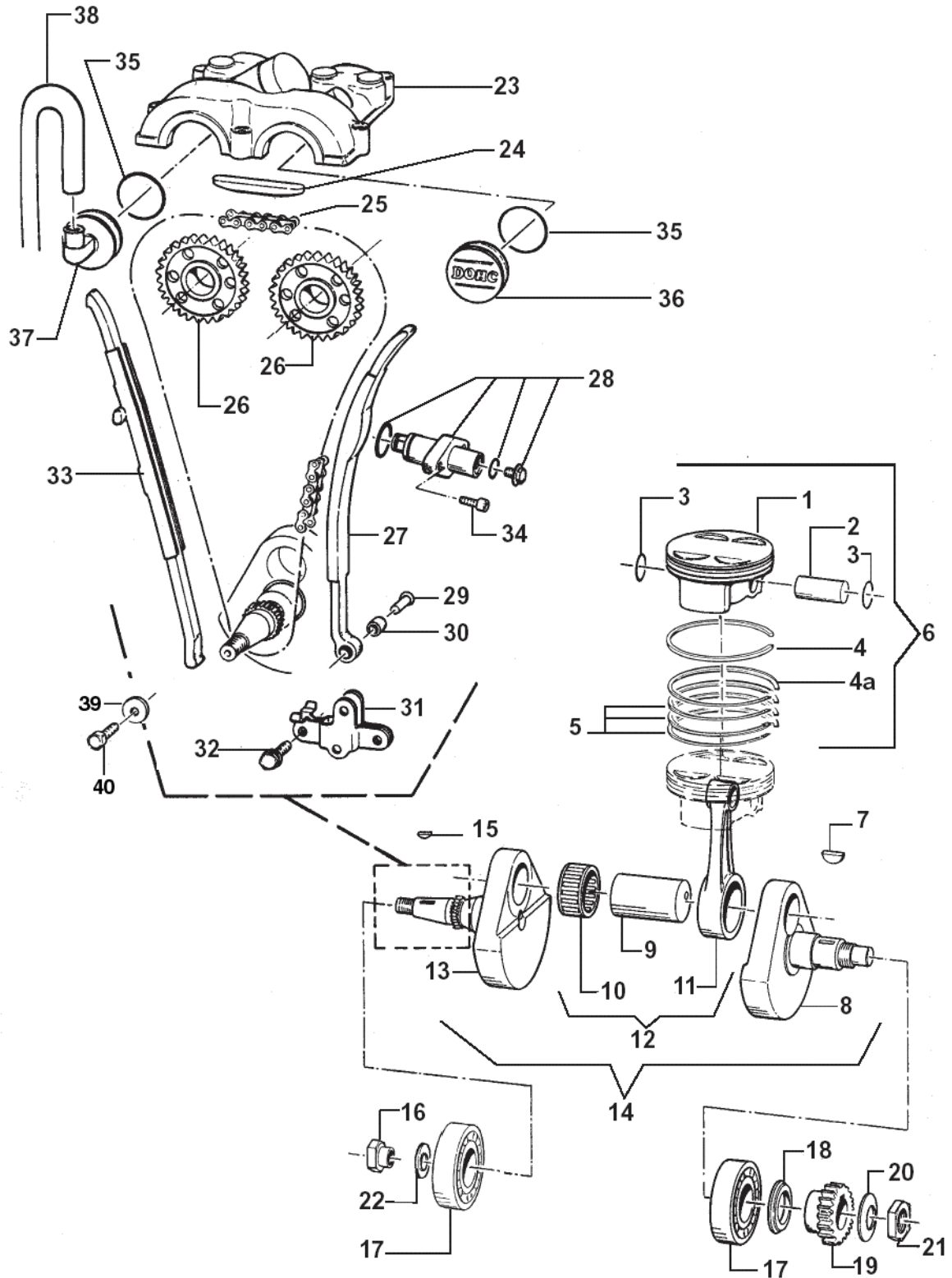


## Tav. 02 TESTA MOTORE

Pos	Codice	Q.tà	Descrizione	Pos	Codice	Q.tà	Descrizione
1	F30712	1	COPERCHIO TESTA	33	49673	4	DADO M 6 FLANGIATO
2	49486	4	VITE TCEI 6 X 30	34	49486	4	VITE TCEI 6 X 30
3	F40804	2	RUOTA DENTATA A CAMME Z 32	35	F28537	1	ALBERO A CAMME SCARICO CPL
4	F30710	2	CAVALLOTTO CUSCINETTO ALBERO CAMME	36	F28536	1	ALBERO A CAMME ASPIRAZIONE CPL
5	F03353	2	CUSCINETTO 60/22 Z C3	37	49487	2	VITE TCEI 6 X 35
6	F26304	4	GRANO RIFERIMENTO 6.5 X 8 X 9.5	38	F26345	1	CAMMA ROTANTE
7	F26317	2	SEMI-ANELLO RITEGNO CUSCINETTO	39	F19505	1	RULLINO D. 2.5 X 13.8
8	F28502	1	ALBERO A CAMME ASPIRAZIONE	40	F26343	1	FLANGIA DECOMPRESSORE
8A	F28523	1	ALBERO A CAMME SCARICO	41	F19504	1	RULLO D. 4 X 8
9	F21401	1	PIPETTA CANDELA	42	F26344	1	LEVA DECOMPRESSORE
10	F26347	4	BICCHIERINO	43	F16410	1	MOLLA DECOMPRESSORE AUT.
11	F26337	4	PASTICCA 1.50 1.55 1.60 1.65 1.70 1.75 1.80 1.90 1.95 2.00 2.05 2.10 2.15 2.20 2.25 2.30 2.35 2.40 2.45	44	F26346	1	PERNO DA RIBATTERE
12	F14105	8	SEMICONO VALVOLE	45	F26359	1	DISTANZIALE D.22 D.27 Sp. 2.5
13	F26348	4	PIATTELLO SUPERIORE MOLLA	46	F13255	1	COLLETTORE ASPIRAZIONE
14	F16414	4	MOLLA DI COMPRESSIONE	47	F51101	2	FASCETTA SM9 D. 56
15	F26350	4	PIATTELLO INFERIORE MOLLA				
16	F04351	4	PARAOLIO VALVOLA				
17	F26314	4	GUIDA VALVOLA				
18	F49910	4	ANELLO RW D.10				
19	F26366	2	SEDE VALVOLA SPIRAZIONE				
19A	F26367	2	SEDE VALVOLA SCARICO				
20	F14104	2	VALVOLA SCARICO				
21	F43353	1	DECOMPRESSORE SU TESTA				
22	F16405	1	MOLLA LEVA DECOMPRESSORE				
23	F04353	1	PARAOLIO 12 X 19 X 5				
24	F02701	1	TESTA CILINDRO				
25	49599	1	RONDELLA 6 X 15				
26	F49931	1	VITE M 6 SPECIALE				
27	49003	1	RACCORDO				
28	F49919	2	GRANO 6 x 6				
29	F06101	1	CANDELA NGK CR 8 E				
30	F14103	2	VALVOLA ASPIRAZIONE				
31	F49904	4	PRIGIONIERO M 6 X 35				
32	F30709	2	CAVALLOTTO ALBERO A CAMME				



Tav. 03 ALBERO MOTORE - PISTONE - DISTRIBUZIONE

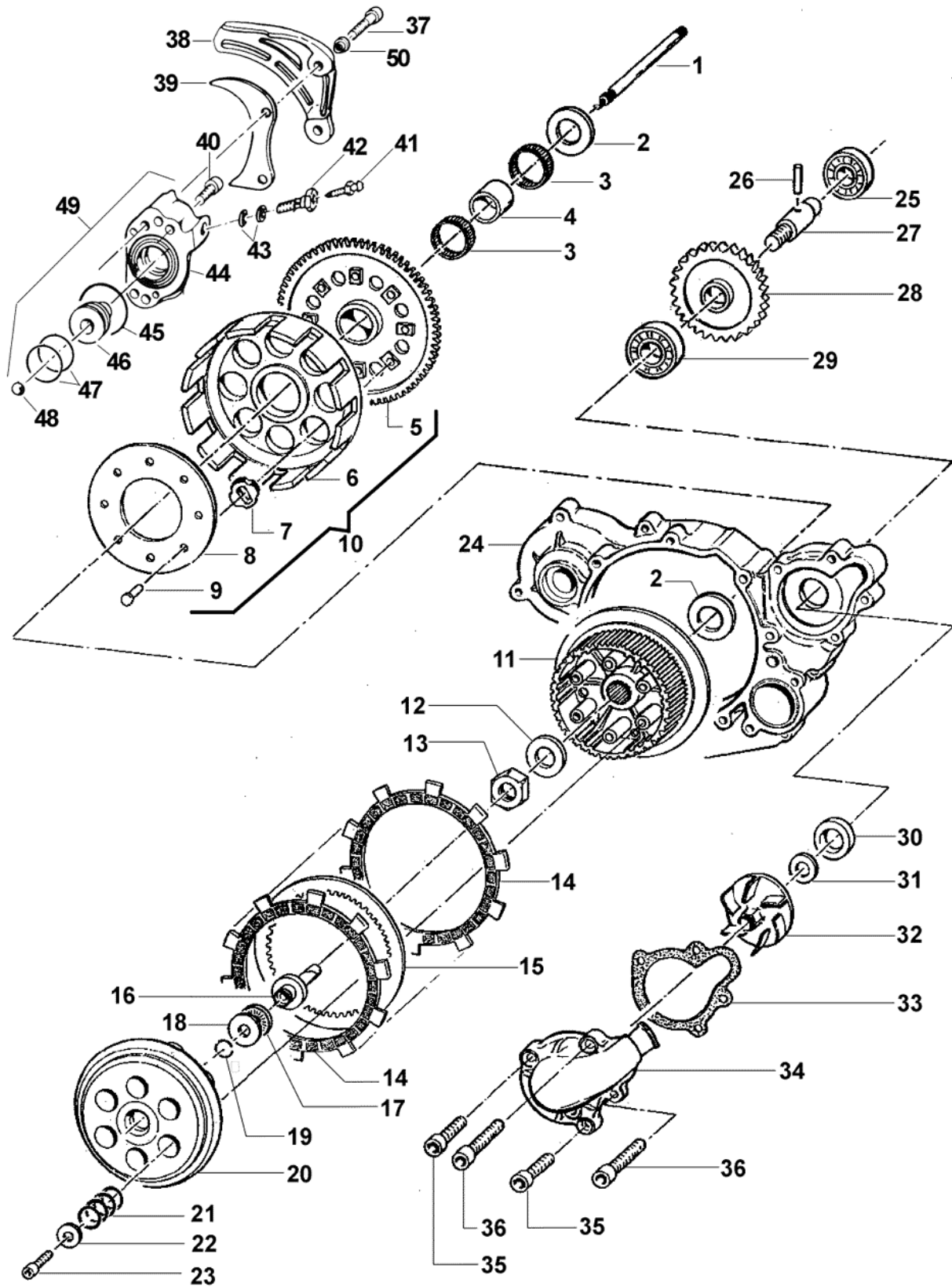




## Tav. 03 ALBERO MOTORE - PISTONE - DISTRIBUZIONE

Pos	Codice	Q.tà	Descrizione	Pos	Codice	Q.tà	Descrizione
1	-----	-	PISTONE NUDO NON FORNITO	30	F26300	1	BOCCOLA 10 X 10.5 F. 6,2
2	F09362	1	SPINOTTO PISTONE	31	F70308	1	SUPPORTO PATTINO MOBILE
3	F09365	2	ANELLINI FERMA SPINOTTO	32	49340	2	VITE TE/FLANG. 6 X 14
4	F11372	1	KIT SEGMENTI D. 92	33	F70305	1	PATTINO FISSO TENDICATENA
4A	-----	-	INCLUSO NEL KIT SEGMENTI	34	49552	2	VITE BUTTON 6 X 20
5	-----	-	INCLUSO NEL KIT SEGMENTI	35	F12307	2	O-RING COPERCHIO CAMME
6	F10712.00	1	PISTONE WISECO	36	F30713	1	TAPPO A CAMME
	F10712.01	-	PISTONE WISECO	37	F30752	1	TAPPO CON SFIATO
	F10712.02	-	PISTONE WISECO	38	F65105	-	TUBO SFIATO OLIO (ML)
	F10713.00	-	PISTONE WISECO HIGH COMPRESSION	39	49604	1	RONDELLA 6 X 18
	F10713.01	-	PISTONE WISECO HIGH COMPRESSION	40	49399	1	VITE TSEI 5 X 12
7	49012	1	CHIAVETTA				
8	F18746	1	SEMIALBERO LATO FRIZIONE				
9	F18707	1	ASSE ACCOPPIAMENTO Ø 30				
10	F17200	1	GABBIA ARGENTATA Ø 30				
11	F18704	1	BIELLA NUDA				
12	F18706	-	BIELLA COMPLETA				
13	F18745	1	SEMIALBERO LATO ACCENSIONE				
14	F18755	-	ALBERO MOTORE COMPLETO				
15	F49969	1	CHIAVETTA VOLANO				
16	49657	1	DADO FLANGIATO M 12 X 1.25				
17	F03352	2	CUSCINETTO 6306 C4				
18	F26315	1	DISTANZIALE PIGNONE				
19	40248	1	PIGNONE COPPIA PRIMARIA Z 20				
	40244	-	PIGNONE COPPIA PRIMARIA Z 19				
20	F49917	1	MOLLA A TAZZA 40 X Ø 20				
21	F49916	1	DADO M 20 X 1.25				
22	49618	1	RONDELLA ACCIAIO Ø 18				
23	F30737	1	COPERCHIO TESTA				
24	F70309	1	PATTINO SUPERIORE CATENA DISTR.				
25	F70311	1	CATENA DISTRIBUZIONE 122				
26	-----	-	VEDI TAVOLA N° 02				
27	F70307	1	PATTINO MOBILE TENDICATENA				
28	F70310	1	TENSIONATORE AUTOMATICO				
29	F49918	1	PERNO				

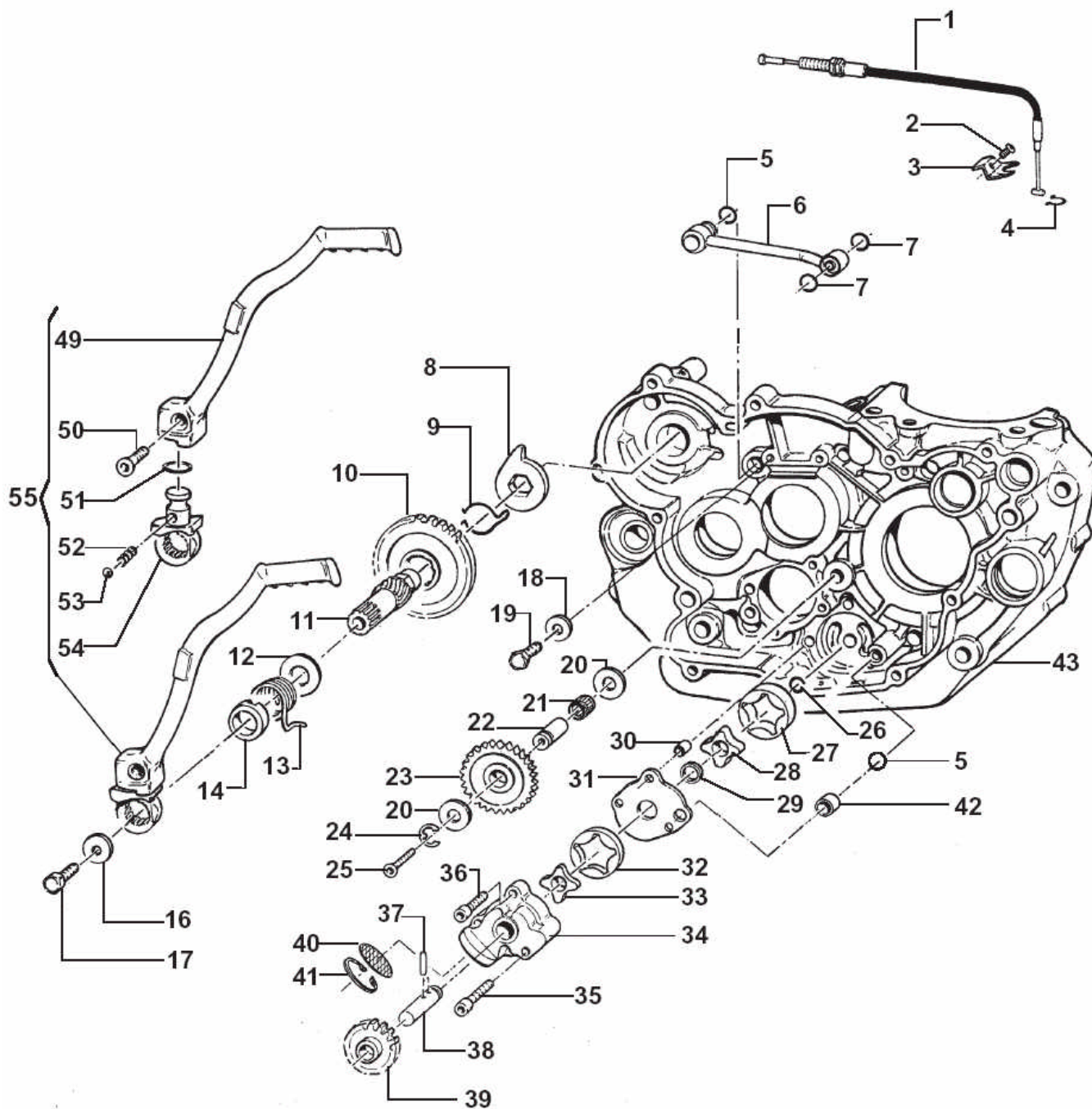
Tav. 04 FRIZIONE



## Tav. 04 FRIZIONE

Pos	Codice	Q.tà	Descrizione	Pos	Codice	Q.tà	Descrizione
1	35046	1	ASTINA FRIZIONE	34	F30705.1	1	COPERCHIO POMPA ACQUA
2	48250	2	SPESSORE COPPIA PRIMARIA	35	49484	2	VITE TCEI 6 X 20
3	19050	2	GABBIA COPPIA FRIZIONE	36	49491	2	VITE TCEI 6 X 55
4	26252	1	DISTANZIALE	37	49535	2	VITE TCEI M 5 X 35
5	40249	1	CORONA Z 57	38	40023.2	1	PROTEZIONE
6	25251	1	CAMPANA FRIZIONE	39	40022	1	PROTEZIONE PIGNONE
7	21005	8	GOMMINO	40	49477	1	VITE TCEI M 5 X 25
8	35262	1	DISCO BATTUTA GOMMINI	41	35264	1	VITE SPURGO OLIO
9	49202	8	CHiodo	42	69033	1	DADO SPURGO FRIZIONE ES
10	F40826	1	COPPIA PRIMARIA CPL CAMPANA		35261	1	Dado spurgo frizione senza motorino
11	25250	1	TAMBURELLO FRIZIONE	43	69034	1	RONDELLA
12	48255	1	RONDELLA TAMBURELLO	44	F30720	1	COPERCHIETTO FRIZIONE ES
13	49060	1	DADO TAMBURELLO		30258	1	Coperchietto frizione senza motorino
14	35253	9	DISCO FRIZIONE GUARNITO	45	12254	1	O-RING COPERCHIETTO
	F35505	-	DISCO FRIZIONE SA321NR (NERO)	46	35256	1	PISTONE POMPA
	F35506	-	DISCO FRIZIONE SA405/1 (GRIGIO)	47	12241	2	O-RING PISTONE
15	35255	8	DISCO FRIZIONE ACCIAIO 1 mm	48	19052	1	SFERA
16	35047	1	FUNGO FRIZIONE IDRAULICA	49	F30775	-	COPERCHIETTO FRIZIONE CPL ES
17	19022	1	GABBIA A RULLI RADIALE		30259	-	Coperchietto frizione completo senza motorino
18	19023	1	RONDELLA	50	26211	2	BOCCOLA PROTEZIONE PIGNONE
19	09006	1	ANELLO				
20	25253	1	PIATTO SPINGIDISCO				
21	16256	6	MOLLA FRIZIONE				
22	49604	6	RONDELLA 6 X 18				
23	49484	6	VITE TCEI 6 X 20				
24	F30702	1	CARTER ESTERNO FRIZIONE				
25	F03350	1	CUSCINETTO POMPA ACQUA				
26	F19503	1	RULLINO 2 X 13.8				
27	F28504	1	ALBERINO POMPA ACQUA				
28	F40806	1	RUOTA DENTATA POMPA ACQUA Z 20				
29	F03351	1	CUSCINETTO POMPA ACQUA				
30	04004	1	PARAOLIO 12 X 22 X 5				
31	F48350	1	RANELLA 8.4 X 15 X 1				
32	F28505	1	GIRANTE POMPA ACQUA				
33	F05808	1	GUARNIZIONE POMPA ACQUA				

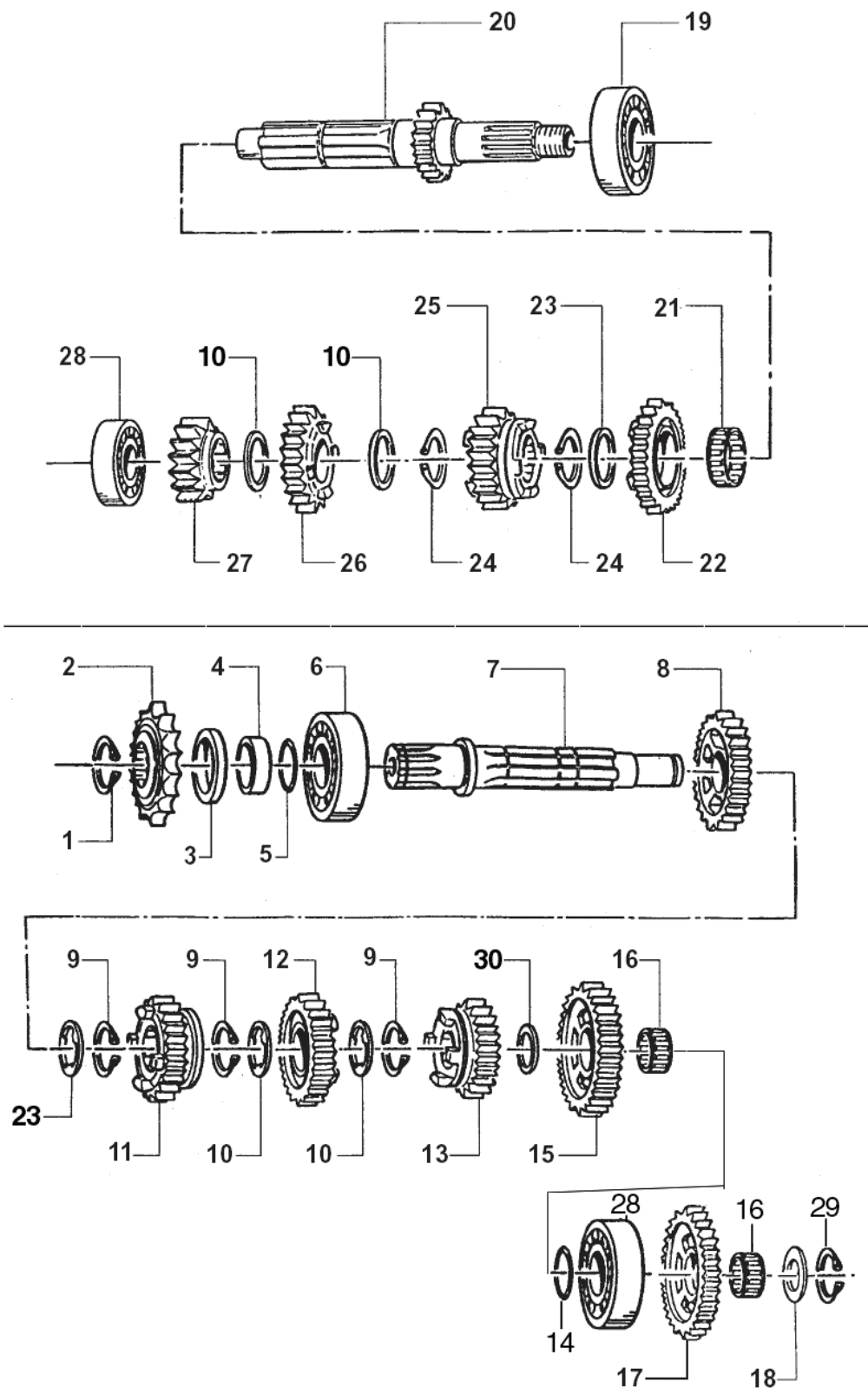
### Tav. 05 POMPA OLIO + MESSA IN MOTO



## Tav. 05 POMPA OLIO + MESSA IN MOTO

Pos	Codice	Q.tà	Descrizione	Pos	Codice	Q.tà	Descrizione
1	F64307	1	CAVO DECOMPRESSORE	36	49486	2	VITE TCEI 6 X 30
2	49552	1	VITE TBCE 6 X 20	37	F19500	1	RULLINO 3 X 17.8
3	F43355.1	1	PIASTRINO CAVO DECOMPRESSORE	38	F28533	1	ALBERINO POMPA OLIO
4	F49953	1	SEEGER	39	F40801	1	RUOTA DENTATA POMPA OLIO Z 15
5	F12302	2	O-RING 108	40	F32500	1	FILTRO LAMIERA ASP POMPA OLIO
6	F32506	1		41	F49915	1	SEEGER I28 FILTRO COPPA OLIO
7	F12301	2	O-RING 106	42	F26303	1	GRANO 9 X 12 X 10
8	26254	1	LEVA BATTUTA M/M	43	F30721	1	CARTER MOTORE LATO FRIZ. AVV. ELET.
9	16254	1	MOLLA INGRANAGGIO M/M		F30701	1	Carter motore lato frizione senza motorino
10	F40805	1	INGRANAGGIO SCORREVOLE M/M Z 32	49	F43359	1	LEVA M/M NUDA
11	F28508.2	1	ALBERINO M/M	50	49406	1	VITE TSEI 6 X 20
12	48257	1	RONDELLA ALBERINO M/M	51	12260	1	O-RING
13	16253	1	MOLLA M/M	52	16039	1	MOLLA
14	26253	1	DISTANZIALE MOLLA M/M	53	43250.03	1	SFERA
16	49607	1	RANELLA	54	F43360	1	MOZZETTO
17	49450	1	VITE TE 8 X 20	55	F43361	-	LEVA M/M COMPLETA
18	49604	1	RONDELLA 6 X 18				
19	49441	1	VITE TE 6 X 20				
20	19021	2	RONDELLA AS 1024				
21	F19501	1	GABBIA A RULLI 10 X 13 X 10				
22	F28501	1	ALBERINO RUOTA FOLLE				
23	F40802	1	RUOTA DENTATA FOLLE Z 22				
24	F49903	1	SEEGER				
25	49429	1	VITE TSEI 4 X 35				
26	F49902	1	SEEGER				
27	F32502	1	ROTORE EST. ALTO POMPA OLIO				
28	F32503	1	ROTORE INT. ALTO POMPA OLIO				
29	F04354	1	PARAOLIO 12 X 16 X 3				
30	F26304	1	GRANO 6.5 X 8 X 9.5				
31	F32501	1	SEPARATORE POMPA OLIO				
32	F32513	1	ROTORE EST. BASSO POMPA OLIO				
33	F32514	1	ROTORE INT. BASSO POMPA OLIO				
34	F30706	1	POMPA OLIO				
35	49488	1	VITE TCEI 6 X 40				

### Tav. 06 CAMBIO CROSS/ENDURO

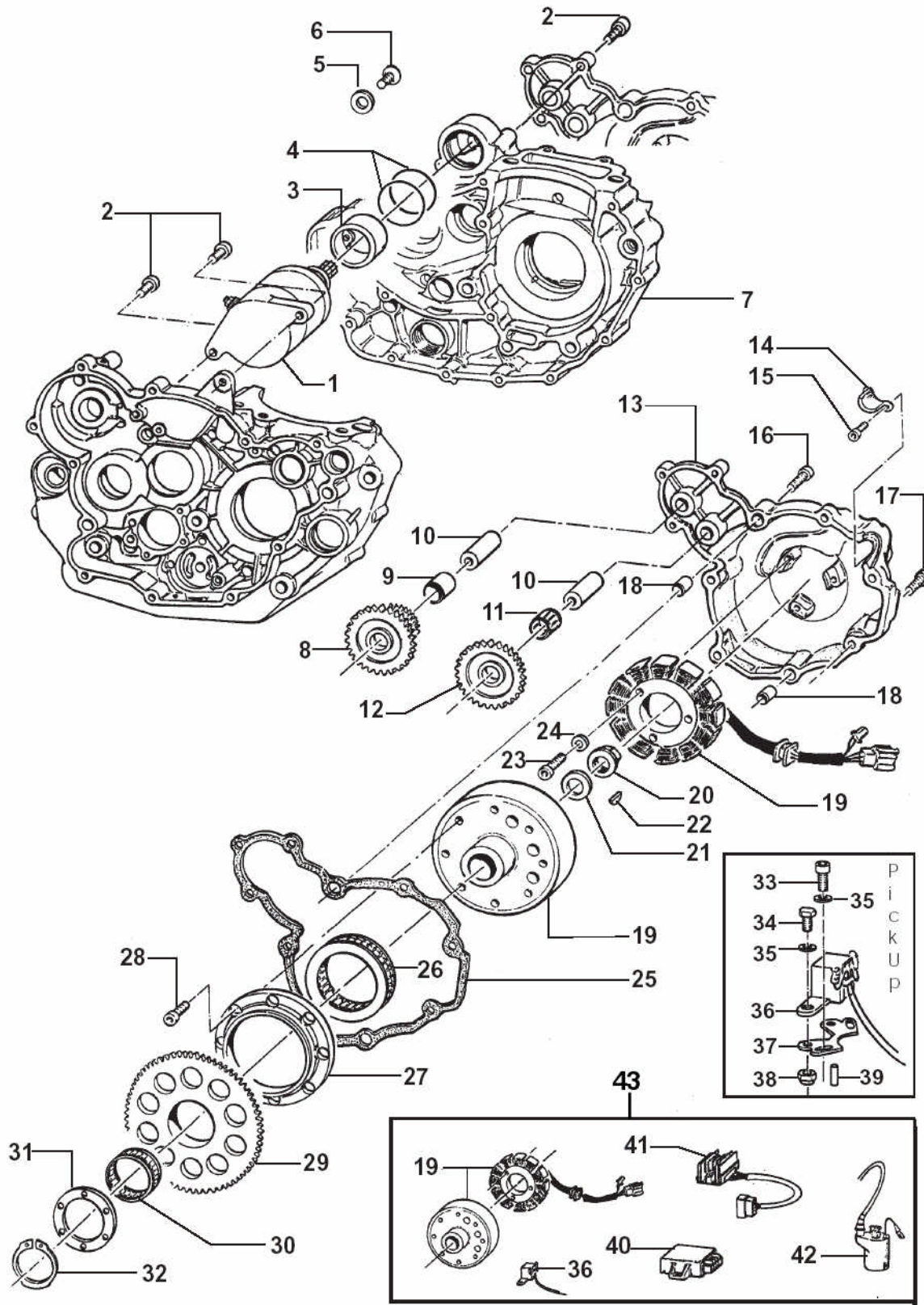


## Tav. 06 CAMBIO CROSS/ENDURO

Pos	Codice	Q.tà	Descrizione
1	49252	1	SEEGER PIGNONE CATENA
2	40213	1	PIGNONE CATENA Z 13
3	04101	1	PARAOILIO 40 X 30 X 7
4	26251	1	DISTANZIALE PIGNONE
5	12252	1	O-RING
6	03253	1	CUSCINETTO 6305 C3
7	40270	1	ALBERO SECONDARIO
8	40275	1	INGRANAGGIO 2° A.S. Z 25 CROSS/ENDURO
9	49255	3	SEEGER RETTIFICATO
10	48251	4	SPESSORE DENTELLATO
11	40279	1	INGRANAGGIO 4° A.S. Z 21 CROSS/ENDURO
12	40277	1	INGRANAGGIO 3° A.S. Z 23 CROSS/ENDURO
13	40281	1	INGRANAGGIO 5° A.S. Z 20 CROSS
	40280	1	INGRANAGGIO 5° A.S. Z 19 ENDURO
14	48253	1	SPESSORE CAMBIO 17 X 30 X 1
15	40272	1	INGRANAGGIO 1° A.S. Z 27 CROSS
	40273	1	INGRANAGGIO 1° A.S. Z 28 ENDURO
16	19012	2	GABBIA A RULLI 17 X 21 X 10
17	40348	1	INGRANAGGIO INTERMEDIO M/M
18	48012	1	RASAMENTO
19	03252	1	CUSCINETTO 6205 C3
20	40250	1	ALBERO PRIMARIO Z 15 CROSS
	40251	1	ALBERO PRIMARIO Z 14 ENDURO
21	19051	1	GABBIA A RULLI 25 X 29 X 10
22	40262	1	INGRANAGGIO 5° A.P. Z 23 CROSS
	40266	1	INGRANAGGIO 5° A.P. Z 24 ENDURO
23	48254	2	SPESSORE 25.2 X 31.8 X 1
24	49255	2	SEEGER
25	40258	1	INGRANAGGIO 3° A.P. Z 19 CROSS/ENDURO
26	40260	1	INGRANAGGIO 4° A.P. Z 21 CROSS/ENDURO
27	40255	1	INGRANAGGIO 2° A.P. Z 17 CROSS/ENDURO
28	03251	2	CUSCINETTO 6203 C3
29	49253	1	SEEGER
30	48252	1	SPESSORE CAMBIO 20 X 29 X 1



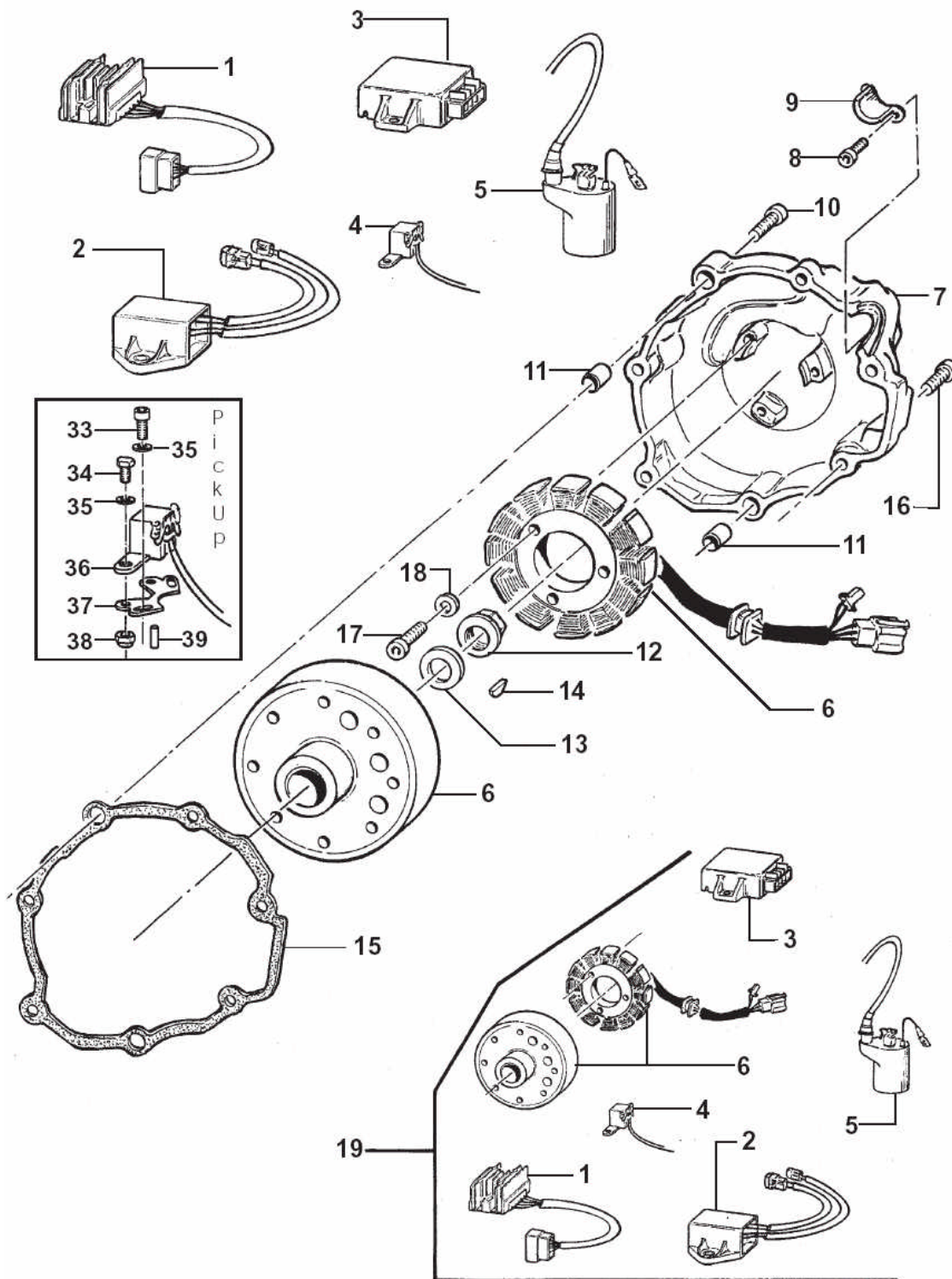
Tav. 07 AVVIAMENTO ELETTRICO + ACCENSIONE CON BATTERIA



**Tav. 07 AVVIAMENTO ELETTRICO + ACCENSIONE CON BATTERIA**

Pos	Codice	Q.tà	Descrizione	Pos	Codice	Q.tà	Descrizione
1	F68100	1	MOTORINO AVVIAMENTO	36	F15422	1	PICK-UP
2	49484	5	VITE TCEI 6 X 20	37	F15414	1	PIASTRINO FISSAGGIO PICK-UP
3	F26341	1	BOCCOLA CENTRAGGIO MOTORINO AVV.	38	49633	2	DADO M5 AUTOBLOCCANTE BASSO
4	F12309	2	O-RING 2150	39	F19504	1	RULLO 4 X 8
5		1	RONDELLA 7 X 12	40	F15426.26	1	CENTRALINA
6	49399	1	VITE TSEI	41	F15416	1	REGOLATORE ELETTRONICO
7	F30779	1	BASAMENTO MOTORE ES	42	F15419	1	BOBINA KOKUSAN 4T
8	F40809	1	INGRANAGGIO DOPPIO AVV. ELETTRICO	43	F15424	-	ACCENSIONE KOK COMPLETA ES
9	F19508	1	BOCCOLA BRONZO 10 X 13 X 18				
10	F28514	2	ALBERINO				
11	F19501	1	GABBIA A RULLI 10 X 13 X 10				
12	F40808	1	INGRANAGGIO FOLLE AVVIAMENTO				
13	F30732	1	COPERCHIO ACCENSIONE				
14	F30708	1	PROTEZIONE CAVI ACCENSIONE				
15	49553	2	VITE TCEI 4 X 8				
16	49486	2	VITE TCEI 6 X 30				
17	49485	5	VITE TCEI 6 X 25				
18	26045	2	GRANO 10 X 8 F.7				
19	F15410	1	ACCENSIONE KOKUSAN 4T				
20	49657	1	DADO M 12 FLANGIATO				
21	49614	1	RONDELLA ACCIAIO 14				
22	F49969	1	CHIAVETTA				
23	49477	3	VITE TCEI 5 X 25				
24	49601	3	RONDELLA 5 X 11				
25	F05814	1	GUARNIZIONE COP. ACCENSIONE				
26	F03354	1	RUOTA LIBERA MOTORINO AVV.				
27	F26356	1	ANELLO ESTERNO RUOTA LIBERA				
28	F49929	8	VITE TCE BASSA 6 X 15				
29	F40807	1	INGRANAGGIO CONDOTTO AVVIAMENTO				
30	F19506	1	GABBIA A RULLI 37 X 42 X 17				
31	F26327	1	RONDELLA ACCIAIO 37 X 50 X 2				
32	F49937	1	SEEGER ALBERO E 36				
33	49472	2	VITE TCEI 5 X 12				
34	49433	2	VITE TE 5 X 10				
35	49601	4	RONDELLA 5 X 11				

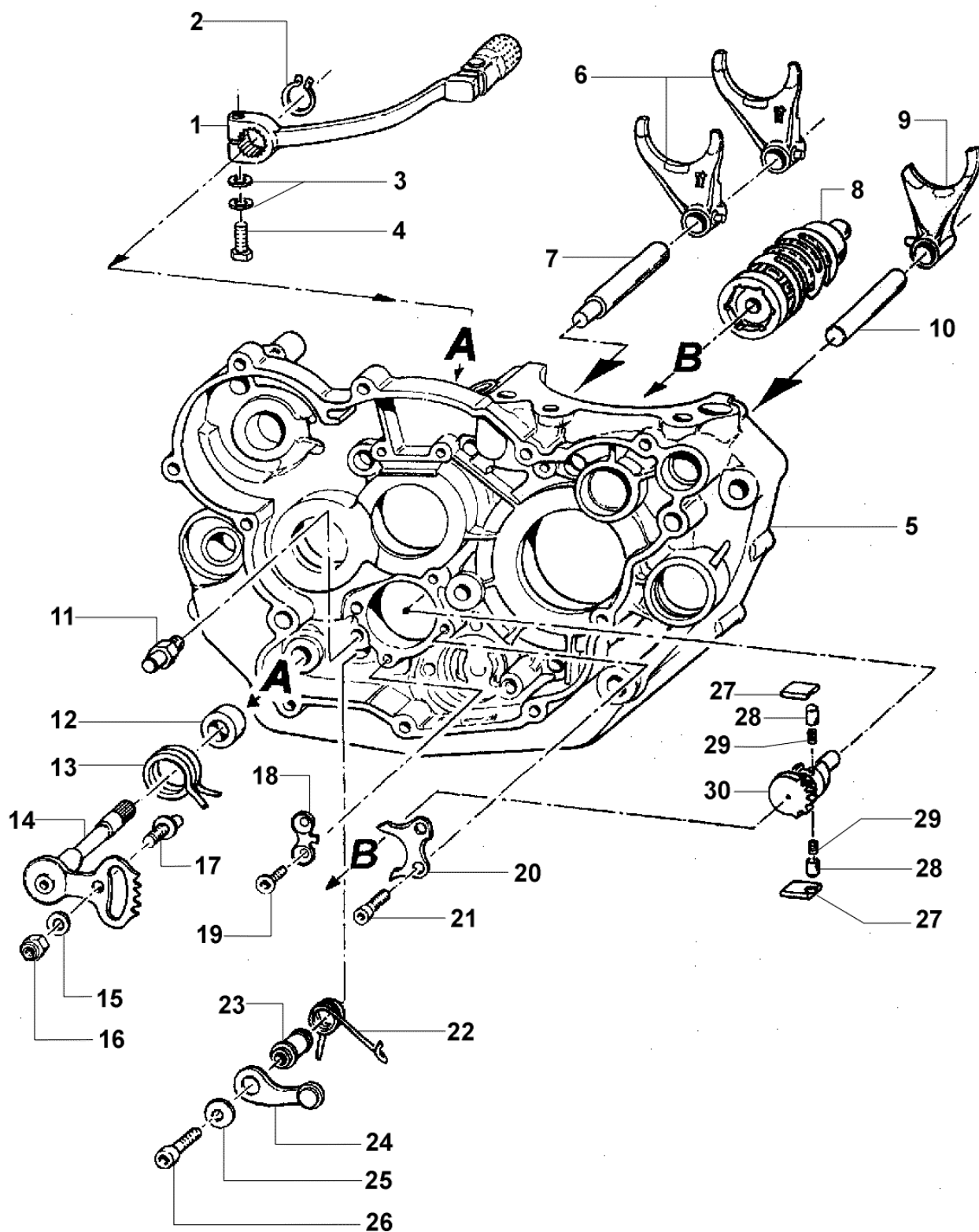
# Tav. 08 ACCENSIONE SENZA BATTERIA



## Tav. 08 ACCENSIONE SENZA BATTERIA

Pos	Codice	Q.tà	Descrizione
1	F15416	1	REGOLATORE ELETTRONICO
2	F15417	1	CONDENSATORE
3	F15426.26	1	CENTRALINA
4	F15422	1	PICK UP
5	F15419	1	BOBINA KOKUSAN 4T
6	F15410	1	ACCENSIONE KOKUSAN
7	F30736	1	COPERCHIO ACCENSIONE
8	49553	1	VITE TCEI 4 X 8
9	F30708	1	PROTEZIONE CAVI ACCENSIONE
10	49486	2	VITE TCEI 6 X 30
11	26045	2	GRANO 10 X 8 F.7
12	49657	1	DADO M 12 FLANGIATO
13	49614	1	RONDELLA ACCIAIO 14
14	F49969	1	CHIAVETTA
15	F05813	1	GUARNIZIONE COPERCHIO ACCENSIONE
16	49485	4	VITE TCEI 6 X 25
17	49477	3	VITE TCEI 5 X 25
18	49601	3	RONDELLA 5 X 11
19	F15423	-	ACCENSIONE KOKUSAN COMPLETA
33	49472	2	VITE TCEI 5 X 12
34	49433	2	VITE TE 5 X 10
35	49601	4	RONDELLA 5 X 11
36	F15422	1	PICK-UP
37	F15414	1	PIASTRINO FISSAGGIO PICK-UP
38	49633	2	DADO M5 AUTOBLOCCANTE BASSO
39	F19504	1	RULLO 4 X 8

### Tav. 09 ALBERO DESMODROMICO + FORCHETTE

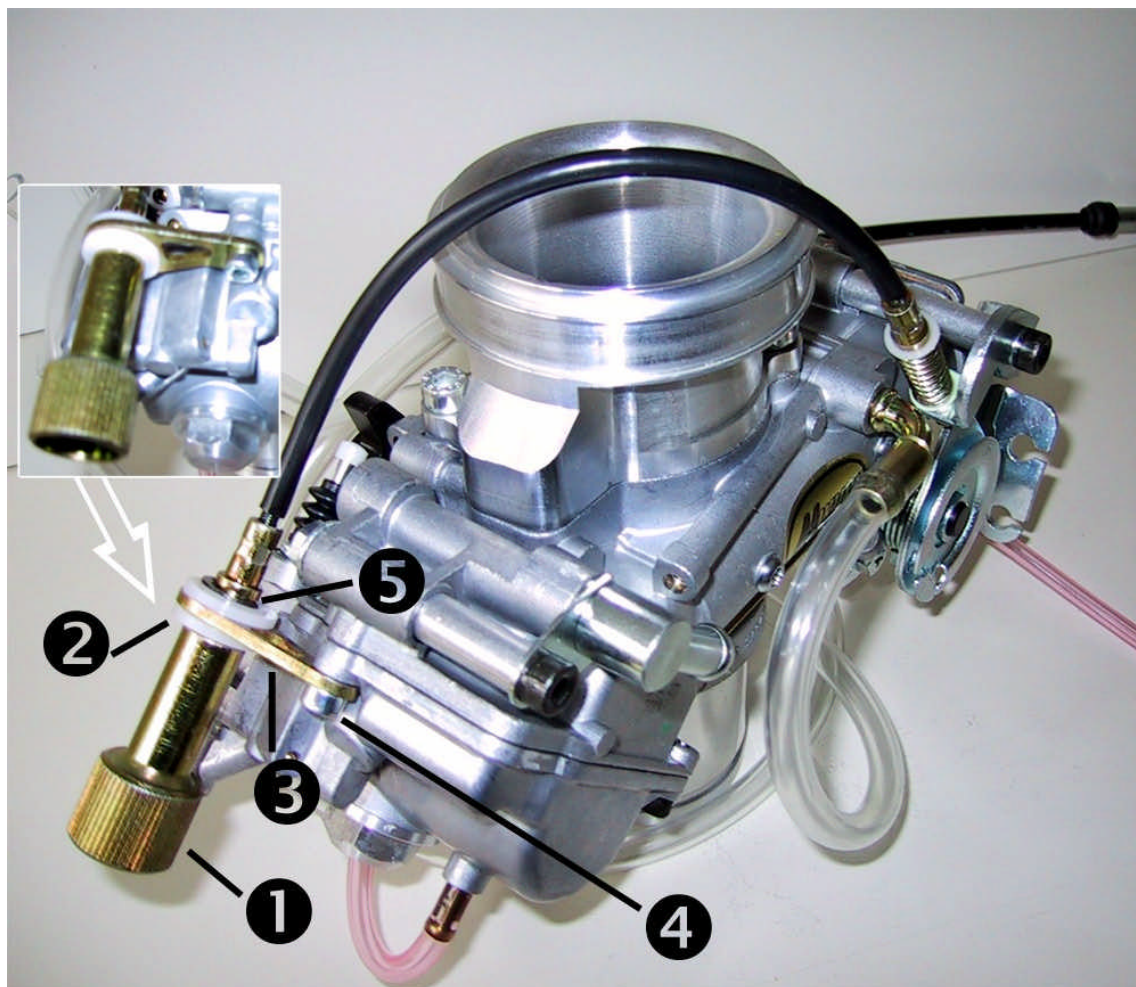


## Tav. 09 ALBERO DESMODROMICO + FORCHETTE

Pos	Codice	Q.tà	Descrizione
1	43042.250	1	LEVA CAMBIO
2	49212	1	SEEGER
3	49610	2	RONDELLA ACCIAIO 6
4	49441	1	VITE TE 6 X 20
5	F30779	1	BASAMENTO MOTORE ES
	F30778	1	Basamento motore senza motorino
6	33011	2	FORCHETTA ALBERO SECONDARIO
7	33256	1	PERNO FORCHETTE ALBERO SECONDARIO
8	F33300	1	ALBERO DESMODROMICO
9	33251	1	FORCHETTA ALBERO PRIMARIO
10	33255	1	PERNO FORCHETTA ALBERO PRIMARIO
11	26051	1	BATTUTA FISSA
12	26006	1	DISTANZIALE MOLLA LEVA CAMBIO
13	16009	1	MOLLA RITORNO LEVA CAMBIO
14	28100	1	ALBERO COMANDO
15	49603	1	RONDELLA 6 X 12
16	49638	1	DADO M 6 AUTOBLOCCANTE ALTO
17	26050	1	BATTURA ECCENTRICA
18	26022	1	PIASTRINO FINE CORSA
19	49405	2	VITE TSCE 6 X 20 UMB
20	26021	1	PIASTRINO RIENTRO CRICCHETTI
21	49483	2	VITE TCEI 6 X 16
22	F16402	1	MOLLA BLOCCAMARCE
23	26007	1	DISTANZIALE MOLLA BLOCCAMARCE
24	26095	1	PIASTRINO BLOCCAMARCE
25	49603	1	RONDELLA 6 X 12
26	49485	1	VITE TCEI 6 X 25
27	26060	1	CRICCHETTO CAMBIO SUPERIORE
	26061	1	CRICCHETTO CAMBIO INFERIORE
28	26062	2	PUNTALE PER CRICCHETTO CAMBIO
29	16012	2	MOLLA PER PUNTALE
30	40310	1	INGRANAGGIO PORTACRICCHETTI



Kit montaggio Regolazione minimo



Pos.	Cod.	Descrizione	Q.ty
1	F24329	<b>Cavo regolazione minimo Cpl</b> (Completo di Pos. 1+2+3+4+5) <i>Hose Comp., Air adjust</i> (Complete with Pos. 1+2+3+4+5)	-
2	F24330	<b>Boccola plastica regolazione minimo</b> <i>Plastic Bush</i>	2
3	F24331	<b>Piastrino regolazione minimo</b> <i>Holder</i>	1
4	49470	<b>Vite TCEI 4 x 12</b> <i>Screw</i>	1
5	F49960	<b>Seeger</b>	1

Seeger

!! ATTENZIONE !!	!! WARNING !!
Per montare il piastrino (Pos.3) è necessario cambiare la vite originale (Pos.4) con una vite <b>TCEI 4 x 12</b>	To fit the holder (Pos.3) is necessary to change the original screw (Pos.4) with a new one ( <b>TCEI 4 x 12</b> )



