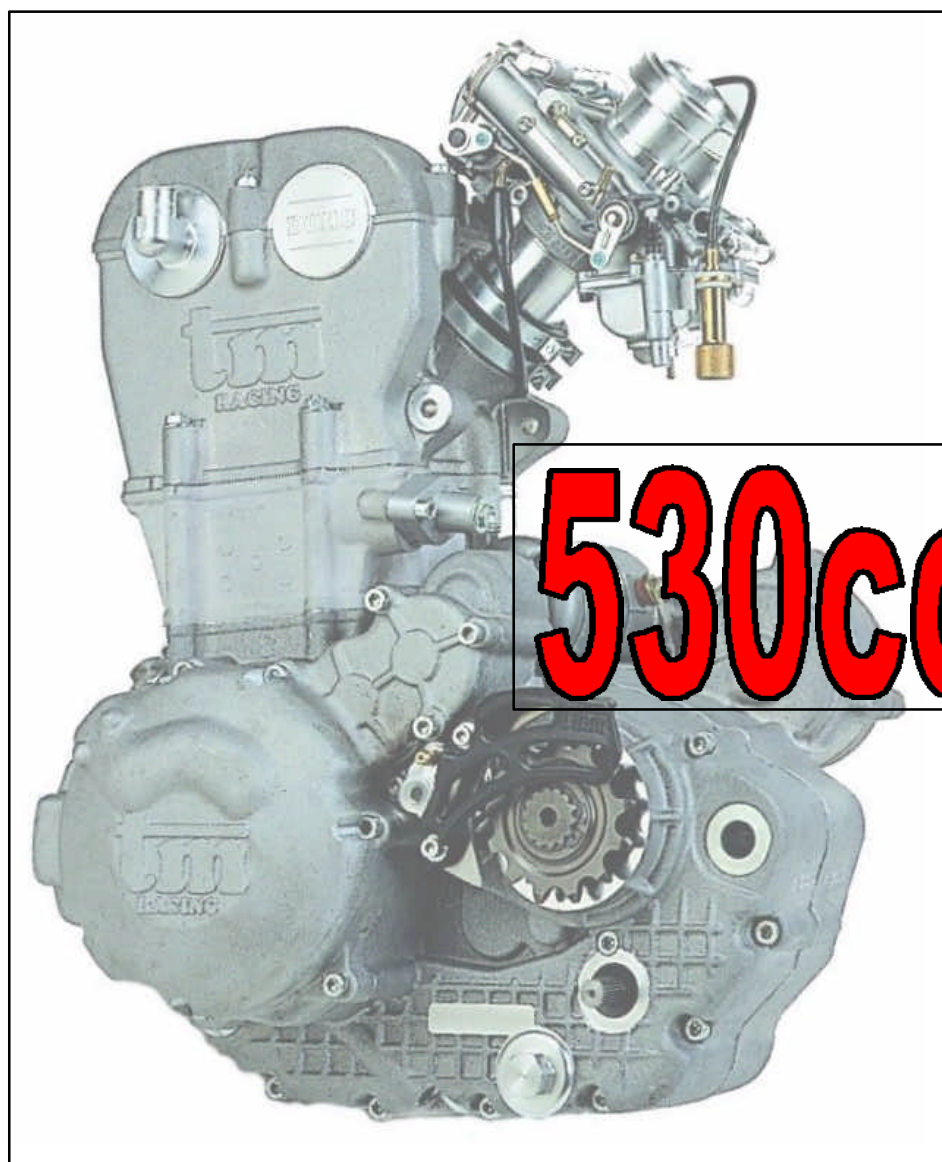


tm[®]
RACING

2003



Motore

530cc 4T

MX-END

**CATALOGO
PARTI DI RICAMBIO**



Tm Racing Spa
Via Fano 6
61100 Pesaro ITALY

Phone: +39 0721 25.113
Fax +39 0721 40.18.08 (Amministrazione)
Fax +39 0721 40.66.44 (Magazzino Ricambi)

Home Page: <http://www.mototm.com>
E-mail: mtm@mototm.com

Ultimo aggiornamento (Last Update):
giovedì 16 ottobre 2003

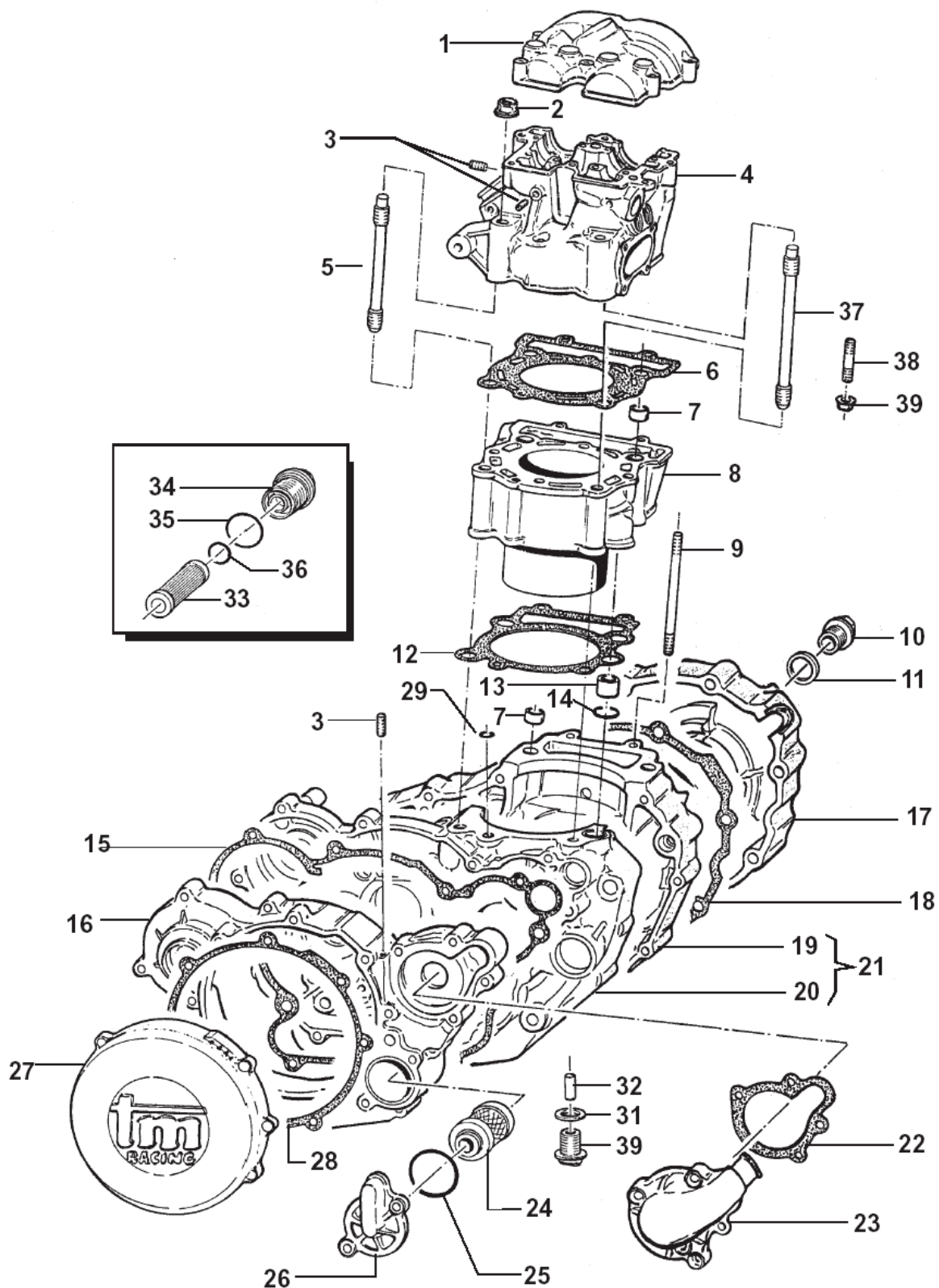
© Tm Racing s.p.a. 2003

Disegni:
CR di Cucchi Roberto
Phone/Fax +39 0721 20.18.17
E-mail: robertocucchi@inwind.it

Indice

Basamento + Cilindro + Testa.....	Tav. 01
Testa motore.....	Tav. 02
Albero motore – Pistone.....	Tav. 03
Frizione.....	Tav. 04
Pompa olio – Messa in Moto.....	Tav. 05
Cambio Cross/Enduro.....	Tav. 06
Avviamento elettrico + accensione con batteria.....	Tav. 07
Accensione senza batteria.....	Tav. 08
Albero desmodromico + Forchette.....	Tav. 09
Kit aggiornamento anticipo	Tav. 10

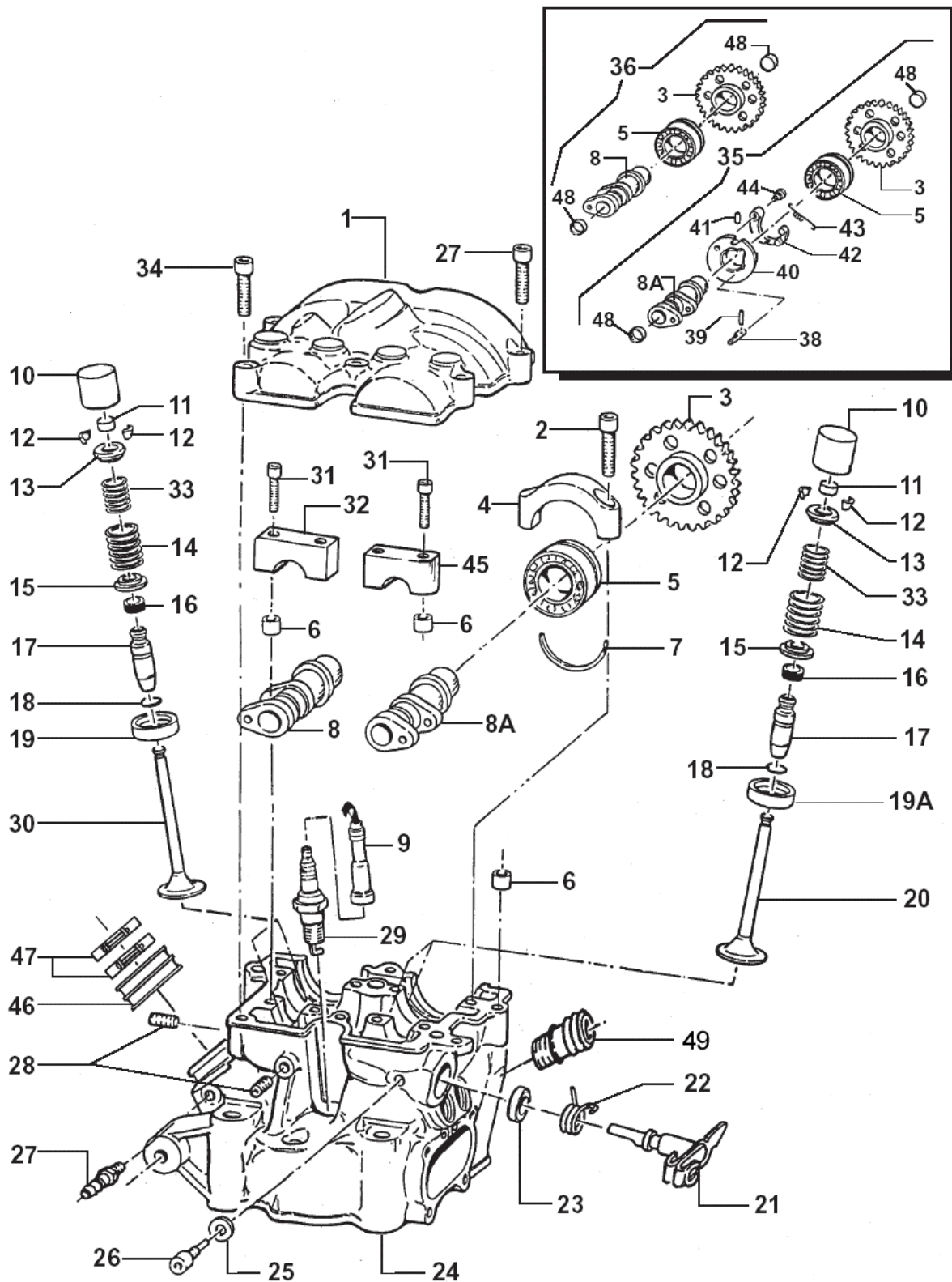
Tav. 01 BASAMENTO + CILINDRO + TESTA



Tav. 01 BASAMENTO + CILINDRO + TESTA

Pos	Codice	Q.tà	Descrizione	Pos	Codice	Q.tà	Descrizione
1	F30725	1	COPERCHIO TESTA	28	F05806	1	GUARNIZIONE COPERCHIO FRIZIONE
2	F49962	4	DADO M 10 x 1.25 FLANGIATO CHIAVE 14	29	F12303	1	O-RING 2021
3	F49919	2	GRANO 6 X 6	30	F49905	1	TAPPO OLIO COMPLETO DI CALAMITA
4	F02720	1	TESTA NUDA	31	F49933	1	RONDELLA ALLUMINIO
5	F49957	2	PRIGIONIERO M 10 X 1.25 – 181.5 x 1.5	32	49310	1	CALAMITA
6	F05803	1	GUARNIZIONE TESTA	33	F32511	1	FILTRO ASPIRAZIONE POMPA
7	F26301	4	GRANO 14 X 9,5 F. 11	34	F32512	1	TAPPO FILTRO ASPIRAZIONE
8	F01705	1	CILINDRO	35	F12311	1	O-RING 2118
9	F49922	2	PRIGIONIERO M 6 X 133.5	36	F12312	1	O-RING 4067
10	F49925	1	TAPPO CARICO OLIO M 20 X 1.5	37	F49956	2	PRIGIONIERO M 10 x 1.25 – 191.5 x 1.5
11	F49920	1	RONDELLA ALLUMINIO	38	49022	2	PRIGIONIERO M 8 x 68
12	F05815.4	-	GUARNIZIONE CIL/BAS 0,3 (IN METALLO)	39	49640	2	DADO M 8 FLANGIATO
	F05815.1	-	GUARNIZIONE CIL/BAS 0,4 (IN METALLO)				
	F05815.2	-	GUARNIZIONE CIL/BAS 0,5 (IN METALLO)				
	F05815.3	-	GUARNIZIONE CIL/BAS 0,6 (IN METALLO)				
13	F26302	1	TUBO DI COLLEGAMENTO				
14	12019	1	O-RING				
15	F05805	1	GUARNIZIONE CARTER TRASMISSIONE				
16	F30702	1	CARTER ESTERNO TRASMISSIONE/FRIZ.				
17	F30732	1	CARTER ACCENSIONE ES				
	F30736	1	Carter accensione senza motorino				
18	F05814	1	GUARNIZIONE CARTER ACCENSIONE ES				
	F05813	1	Guarnizione carter accensione senza motorino				
19	F30825	1	CARTER MOTORE LATO ACCENSIONE ES				
	F30828	1	Carter motore lato accensione senza motorino				
20	F30826	1	CARTER MOTORE LATO FRIZIONE ES				
	F30829	1	Carter motore lato frizione senza motorino				
21	F30827	-	BASAMENTO MOTORE ES				
	F30830	-	Basamento motore senza motorino				
22	F05808	1	GUARNIZIONE POMPA ACQUA				
23	F30705.1	1	COPERCHIO POMPA ACQUA				
24	F66508	1	FILTRO OLIO HF				
25	F12300	1	O-RING FILTRO OLIO				
26	F30711	1	COPERCHIO FILTRO OLIO				
27	F30831	1	COPERCHIO FRIZIONE ALTO				

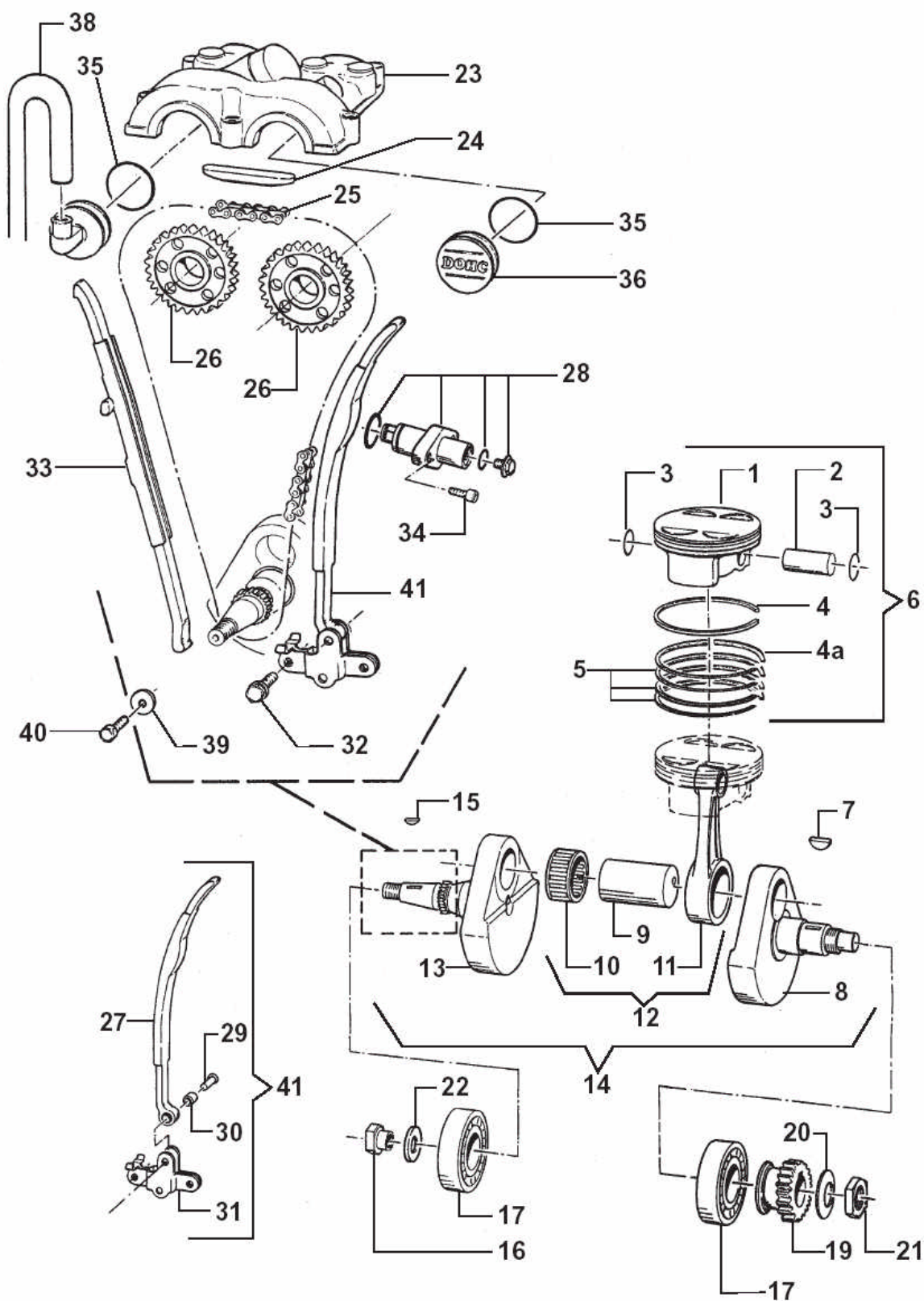
Tav. 02 TESTA MOTORE



Tav. 02 TESTA MOTORE

Pos	Codice	Q.tà	Descrizione	Pos	Codice	Q.tà	Descrizione
1	F30725	1	COPERCHIO TESTA	33	F16408	4	MOLLA VALVOLA INTERNA
2	49486	4	VITE TCEI 6 X 30	34	49486	4	VITE TCEI 6 X 30
3	F40817	2	RUOTA DENTATA A CAMME Z 32	35	F28563	1	ALBERO A CAMME SCARICO CPL
4	F30727	2	CAVALLOTTO CUSCINETTO ALBERO CAMME	36	F28562	1	ALBERO A CAMME ASPIRAZIONE CPL
5	F03353	2	CUSCINETTO 60/22 Z C3	37	49487	2	VITE TCEI 6 X 35
6	F26304	4	GRANO RIFERIMENTO 6.5 X 8 X 9.5	38	F26345	1	CAMMA ROTANTE
7	F26317	2	SEMI-ANELLO RITEGNO CUSCINETTO	39	F19505	1	RULLINO D. 2.5 X 13.8
8	F28528	1	ALBERO A CAMME ASPIRAZIONE	40	F26343	1	FLANGIA DECOMPRESSORE
8A	F28529	1	ALBERO A CAMME SCARICO	41	F19504	1	RULLO D. 4 X 8
9	F21401	1	PIPETTA CANDELA	42	F26344	1	LEVA DECOMPRESSORE
10	F26362	4	BICCHIERINO	43	F16410	1	MOLLA DECOMPRESSORE AUT.
11	F26337	4	PASTICCA 1.50 1.55 1.60 1.65 1.70 1.75 1.80 1.90 1.95 2.00 2.05 2.10 2.15 2.20 2.25 2.30 2.35 2.40 2.45	44	F26346	1	PERNO DA RIBATTERE
12	F14121	8	SEMICONO VALVOLE	45	F30726	1	CAPPELLO A CAMME SCARICO
13	F26335	4	PIATTELLO SUPERIORE MOLLA	46	F13255	1	COLLETTORE ASPIRAZIONE
14	F16407	4	MOLLA VALVOLA ESTERNA	47	F51101	2	FASCETTA SM9 D. 56
15	F26336	4	PIATTELLO INFERIORE MOLLA	48	F26377	4	TAPPO ALBERO A CAMME
16	F04356	4	PARAOLIO VALVOLA	49	F28515	1	RACCORDO TESTA ACQUA
17	F26370	4	GUIDA VALVOLA		F02706	-	TESTA 530 COMPLETA
18	F49910	4	ANELLO RW D.10				
19	F26372	2	SEDE VALVOLA ASPIRAZIONE				
19A	F26373	2	SEDE VALVOLA SCARICO				
20	F14127	2	VALVOLA SCARICO				
21	F43353	1	DECOMPRESSORE SU TESTA				
22	F16405	1	MOLLA LEVA DECOMPRESSORE				
23	F04353	1	PARAOLIO 12 X 19 X 5				
24	F02720	1	TESTA CILINDRO				
25	49599	1	RONDELLA 6 X 15				
26	F49931	1	VITE M 6 SPECIALE				
27	49003	1	RACCORDO				
28	F49919	2	GRANO 6 x 6				
29	F06101	1	CANDELA NGK CR 8 E				
30	F14126	2	VALVOLA ASPIRAZIONE				
31	49487	4	VITE TCEI 6 X 35				
32	F30724	2	CAPPELLO CAMME ASPIRAZIONE				

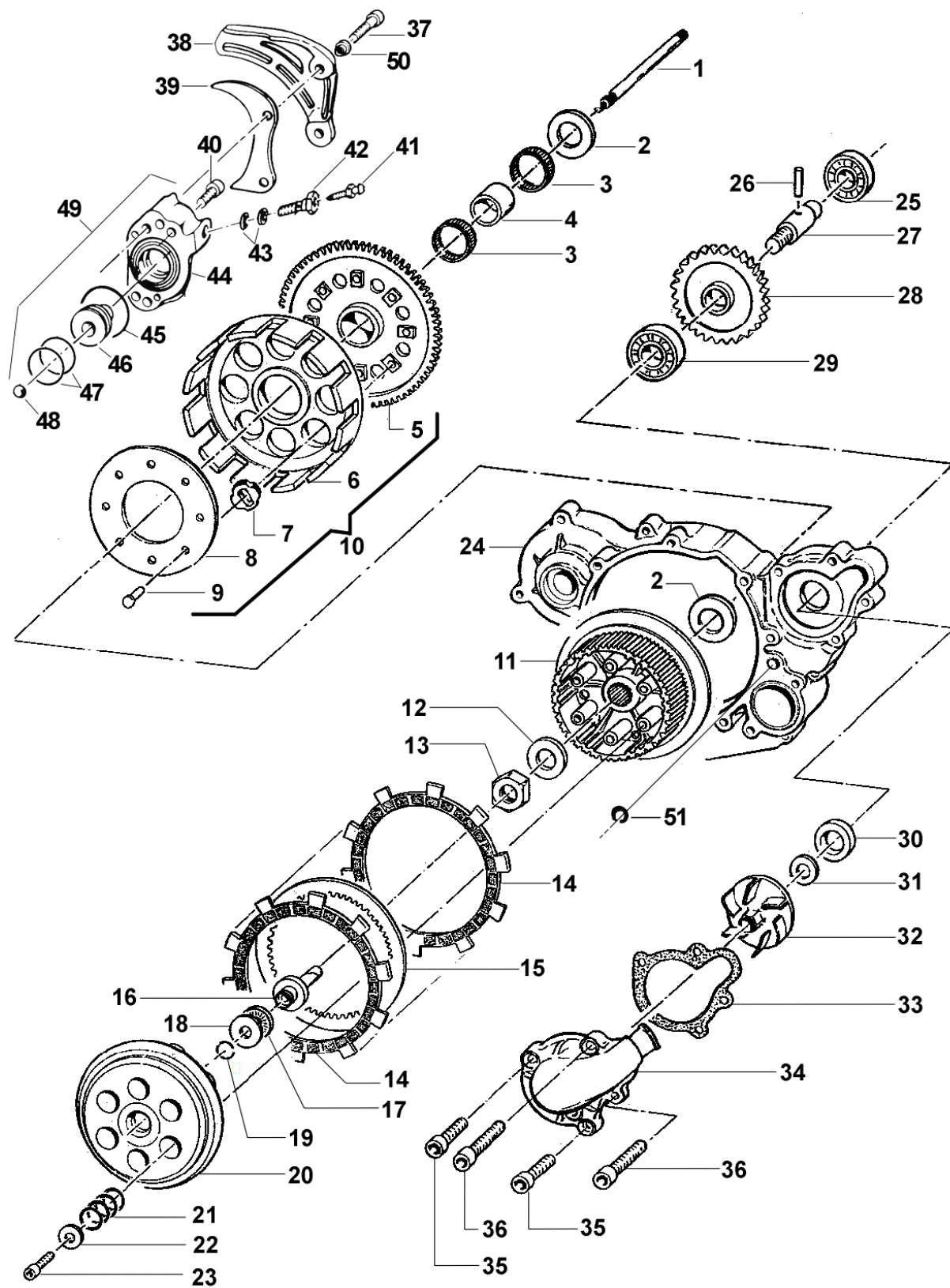
Tav. 03 ALBERO MOTORE - PISTONE - DISTRIBUZIONE



Tav. 03 ALBERO MOTORE - PISTONE - DISTRIBUZIONE

Pos	Codice	Q.tà	Descrizione	Pos	Codice	Q.tà	Descrizione
1	-----	-	PISTONE NUDO D. 98 NON FORNITO	30	F26300	1	BOCCOLA 6.1 X 10.3 X 10.5
2	F09373	1	SPINOTTO PISTONE	31	F70308	1	SUPPORTO PATTINO MOBILE
3	F09369	2	ANELLINI FERMA SPINOTTO	32	49340	2	VITE TE/FLANG. 6 X 14
4	F11374	1	KIT SEGMENTI D. 98	33	F70305	1	PATTINO FISSO TENDICATENA
4A	-----	-	INCLUSO NEL KIT SEGMENTI	34	49552	2	VITE BUTTON 6 X 20
5	-----	-	INCLUSO NEL KIT SEGMENTI	35	F12307	2	O-RING COPERCHIO CAMME
6	F10736	1	PISTONE COMPLETO D. 98	36	F30713	1	COPERCHIETTO CAMME
				37	F30752	1	COPERCHIETTO CON SFIATO
				38	F65105	-	TUBO SFIATO OLIO (ML)
				39	49604	1	RONDELLA 6 X 18
				40	49399	1	VITE TSEI 5 X 12
				41	F70325	1	PATTINO MOBILE ASSEMBLATO ALTO
7	49012	1	CHIAVETTA				
8	F18768	1	SEMIALBERO LATO FRIZIONE				
9	F18707	1	ASSE ACCOPPIAMENTO Ø 30				
10	F17200	1	GABBIA ARGENTATA Ø 30				
11	F18718	1	BIELLA NUDA				
12	F18785	-	BIELLA COMPLETA				
13	F18767	1	SEMIALBERO LATO ACCENSIONE				
14	F18786	-	ALBERO MOTORE COMPLETO				
15	F49969	1	CHIAVETTA VOLANO				
16	49657	1	DADO FLANGIATO M 12 X 1.25				
17	F03352	2	CUSCINETTO 6306 C4				
19	F40820	1	PIGNONE COPPIA PRIMARIA Z 21				
20	F49917	1	MOLLA A TAZZA 40 X Ø 20				
21	F49916	1	DADO M 20 X 1.25				
22	49618	1	RONDELLA ACCIAIO Ø 18				
23	F30725	1	COPERCHIO TESTA				
24	F70309	1	PATTINO SUPERIORE CATENA DISTR.				
25	F70301	1	CATENA DISTRIBUZIONE 130				
26	-----	-	VEDI TAVOLA N° 02				
27	F70307	1	PATTINO MOBILE TENDICATENA				
28	F70310	1	TENSIONATORE AUTOMATICO				
29	F49918	1	PERNO				

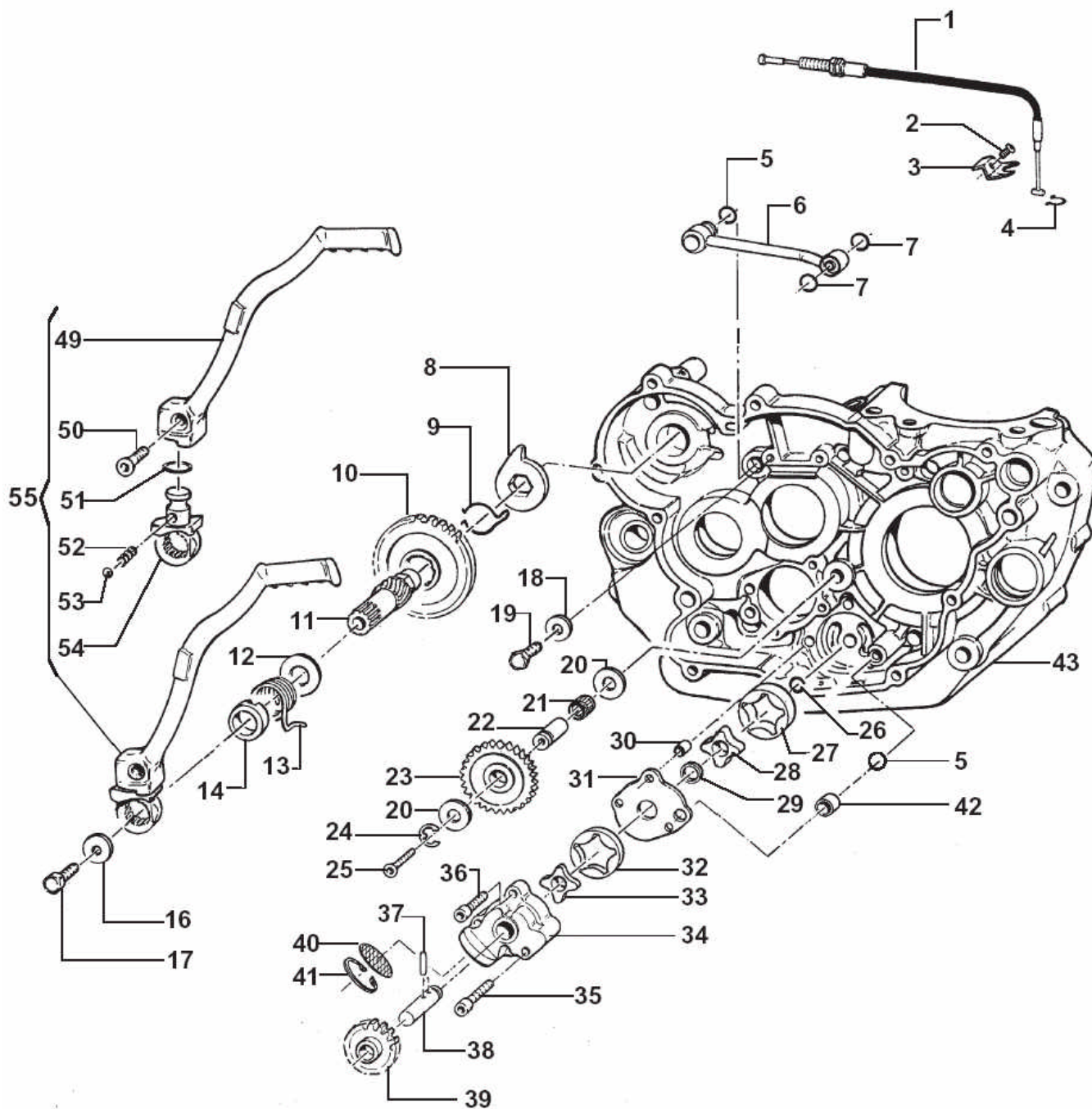
Tav. 04 FRIZIONE



Tav. 04 FRIZIONE

Pos	Codice	Q.tà	Descrizione	Pos	Codice	Q.tà	Descrizione
1	F35510	1	ASTINA FRIZIONE IDRAULICA LUNGA	34	F30705.1	1	COPERCHIO POMPA ACQUA
2	48250	2	SPESSORE COPPIA PRIMARIA	35	49484	2	VITE TCEI 6 X 20
3	19050	2	GABBIA COPPIA FRIZIONE	36	49491	2	VITE TCEI 6 X 55
4	26252	1	DISTANZIALE	37	49535	2	VITE TCEI M 5 X 35
5	F40833	1	CORONA Z 53	38	40023.2	1	PROTEZIONE
6	F25254	1	CAMPANA FRIZIONE	39	40022	1	PROTEZIONE PIGNONE
7	21005	8	GOMMINO	40	49477	1	VITE TCEI M 5 X 25
8	35262	1	DISCO BATTUTA GOMMINI	41	35264	1	VITE SPURGO OLIO
9	49202	8	CHiodo	42	69033	1	DADO SPURGO FRIZIONE ES
10	F40848	1	COPPIA PRIMARIA CPL CAMPANA		35261	1	Dado spurgo frizione senza motorino
11	F25255	1	TAMBURELLO FRIZIONE	43	69034	1	RONDELLA
12	48255	1	RONDELLA TAMBURELLO	44	F30720	1	COPERCHIETTO FRIZIONE ES
13	49060	1	DADO TAMBURELLO		30258	1	Coperchietto frizione senza motorino
14	35251	9	DISCO FRIZIONE GUARNITO J	45	12254	1	O-RING COPERCHIETTO
	F35505	-	DISCO FRIZIONE SA321NR (NERO)	46	35256	1	PISTONE POMPA
15	35255	8	DISCO FRIZIONE ACCIAIO 1 mm	47	12241	2	O-RING PISTONE
16	35047	1	FUNGO FRIZIONE IDRAULICA	48	19052	1	SFERA
17	19022	1	GABBIA A RULLI RADIALE	49	F30775	-	COPERCHIETTO FRIZIONE CPL ES
18	19023	1	RONDELLA		30259	-	Coperchietto frizione completo senza motorino
19	09006	1	ANELLO	50	26211	2	BOCCOLA PROTEZIONE PIGNONE
20	25253	1	PIATTO SPINGIDISCO	51	F12302	1	O-RING
21	16256	6	MOLLA FRIZIONE				
22	49604	6	RONDELLA 6 X 18				
23	49484	6	VITE TCEI 6 X 20				
24	F30702	1	CARTER ESTERNO FRIZIONE				
25	F03350	1	CUSCINETTO POMPA ACQUA				
26	F19503	1	RULLINO 2 X 13.8				
27	F28504	1	ALBERINO POMPA ACQUA				
28	F40824	1	RUOTA DENTATA POMPA ACQUA Z 19				
29	F03351	1	CUSCINETTO POMPA ACQUA				
30	04004	1	PARAOILIO 12 X 22 X 5				
31	F48350	1	RANELLA 8.4 X 15 X 1				
32	F28505	1	GIRANTE POMPA ACQUA				
33	F05808	1	GUARNIZIONE POMPA ACQUA				

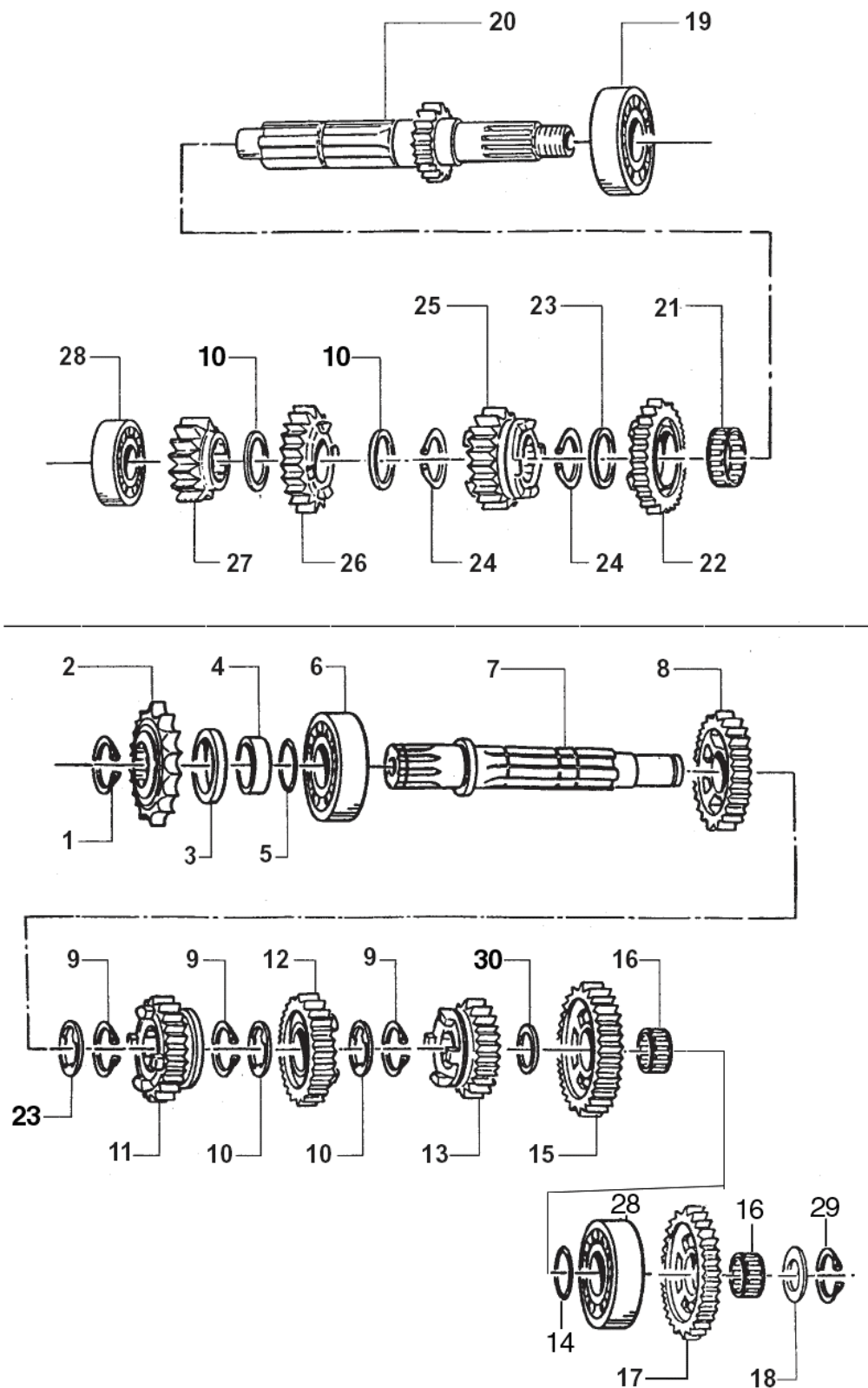
Tav. 05 POMPA OLIO + MESSA IN MOTO



Tav. 05 POMPA OLIO + MESSA IN MOTO

Pos	Codice	Q.tà	Descrizione	Pos	Codice	Q.tà	Descrizione
1	F64307	1	CAVO DECOMPRESSORE	36	49486	2	VITE TCEI 6 X 30
2	49552	1	VITE TBCE 6 X 20	37	F19500	1	RULLINO 3 X 17.8
3	F43355.1	1	PIASTRINO CAVO DECOMPRESSORE	38	F28533	1	ALBERINO POMPA OLIO
4	F49953	1	SEEGER	39	F40835	1	RUOTA DENTATA POMPA OLIO Z 12
5	F12302	2	O-RING 108	40	F32500	1	FILTRO LAMIERA ASP POMPA OLIO
6	F32506	1		41	F49915	1	SEEGER I28 FILTRO COPPA OLIO
7	F12301	2	O-RING 106	42	F26303	1	GRANO 9 X 12 X 10
8	26254	1	LEVA BATTUTA M/M	43	F30826	1	CARTER MOTORE LATO FRIZ. AVV. ELET.
9	16254	1	MOLLA INGRANAGGIO M/M		F30829	1	Carter motore lato frizione senza motorino
10	F40831	1	INGRANAGGIO SCORREVOLE M/M Z 31	49	F43359	1	LEVA M/M NUDA
11	F28508.2	1	ALBERINO M/M	50	49406	1	VITE TSEI 6 X 20
12	48257	1	RONDELLA ALBERINO M/M	51	12260	1	O-RING
13	16253	1	MOLLA M/M	52	16039	1	MOLLA
14	26253	1	DISTANZIALE MOLLA M/M	53	43250.03	1	SFERA
16	49607	1	RANELLA	54	F43360	1	MOZZETTO
17	49450	1	VITE TE 8 X 20	55	F43361	-	LEVA M/M COMPLETA
18	49604	1	RONDELLA 6 X 18				
19	49441	1	VITE TE 6 X 20				
20	19021	2	RONDELLA AS 1024				
21	F19501	1	GABBIA A RULLI 10 X 13 X 10				
22	F28501	1	ALBERINO RUOTA FOLLE				
23	F40834	1	RUOTA DENTATA FOLLE Z 25				
24	F49903	1	SEEGER				
25	49429	1	VITE TSEI 4 X 35				
26	F49902	1	SEEGER				
27	F32502	1	ROTORE EST. ALTO POMPA OLIO				
28	F32503	1	ROTORE INT. ALTO POMPA OLIO				
29	F04354	1	PARAOLIO 12 X 16 X 3				
30	F26304	1	GRANO 6.5 X 8 X 9.5				
31	F32501	1	SEPARATORE POMPA OLIO				
32	F32513	1	ROTORE EST. BASSO POMPA OLIO				
33	F32514	1	ROTORE INT. BASSO POMPA OLIO				
34	F30706	1	POMPA OLIO				
35	49488	1	VITE TCEI 6 X 40				

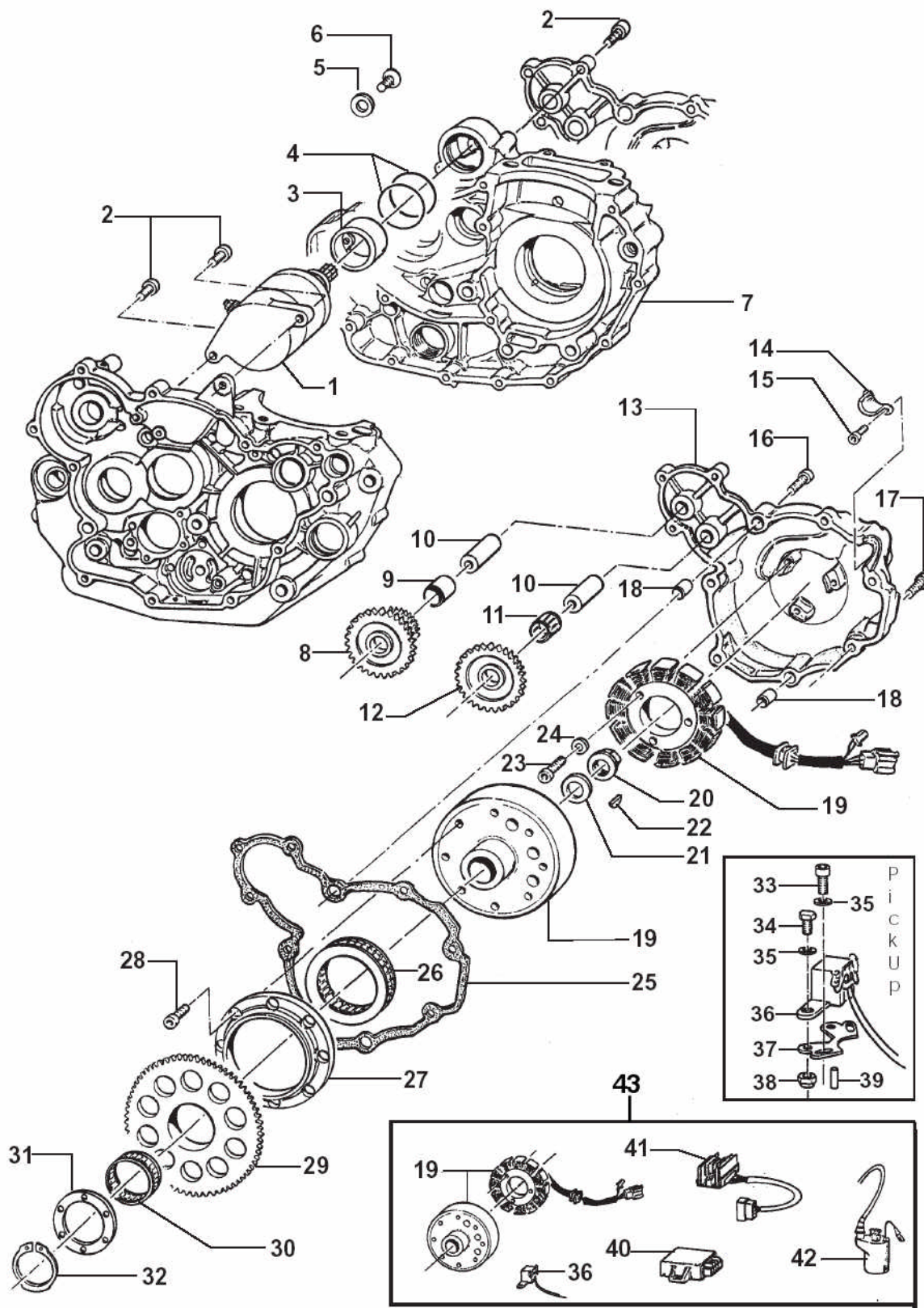
Tav. 06 CAMBIO CROSS/ENDURO



Tav. 06 CAMBIO CROSS/ENDURO

Pos	Codice	Q.tà	Descrizione
1	49252	1	SEEGER PIGNONE CATENA
2	40213	1	PIGNONE CATENA Z 13
3	04101	1	PARAOILIO 40 X 30 X 7
4	26251	1	DISTANZIALE PIGNONE
5	12252	1	O-RING
6	03253	1	CUSCINETTO 6305 C3
7	40270	1	ALBERO SECONDARIO
8	40275	1	INGRANAGGIO 2° A.S. Z 25 CROSS/ENDURO
9	49255	3	SEEGER RETTIFICATO
10	48251	4	SPESSORE DENTELLATO
11	40279	1	INGRANAGGIO 4° A.S. Z 21 CROSS/ENDURO
12	40277	1	INGRANAGGIO 3° A.S. Z 23 CROSS/ENDURO
13	40281	1	INGRANAGGIO 5° A.S. Z 20 CROSS
	40280	1	INGRANAGGIO 5° A.S. Z 219NDURO
14	48253	1	SPESSORE CAMBIO 17 X 30 X 1
15	40272	1	INGRANAGGIO 1° A.S. Z 27 CROSS
	40273	1	INGRANAGGIO 1° A.S. Z 27 ENDURO
16	19012	2	GABBIA A RULLI 17 X 21 X 10
17	F40832	1	INGRANAGGIO INTERMEDIO M/M
18	48012	1	RASAMENTO
19	03252	1	CUSCINETTO 6205 C3
20	40250	1	ALBERO PRIMARIO Z 15 CROSS
	40251	1	ALBERO PRIMARIO Z 14 ENDURO
21	19051	1	GABBIA A RULLI 25 X 29 X 10
22	40262	1	INGRANAGGIO 5° A.P. Z 23 CROSS
	40266	1	INGRANAGGIO 5° A.P. Z 24 ENDURO
23	48254	2	SPESSORE 25.2 X 31.8 X 1
24	49255	2	SEEGER
25	40258	1	INGRANAGGIO 3° A.P. Z 19 CROSS/ENDURO
26	40260	1	INGRANAGGIO 4° A.P. Z 21 CROSS/ENDURO
27	40255	1	INGRANAGGIO 2° A.P. Z 17 CROSS/ENDURO
28	03251	2	CUSCINETTO 6203 C3
29	49253	1	SEEGER
30	48252	1	SPESSORE CAMBIO 20 X 29 X 1

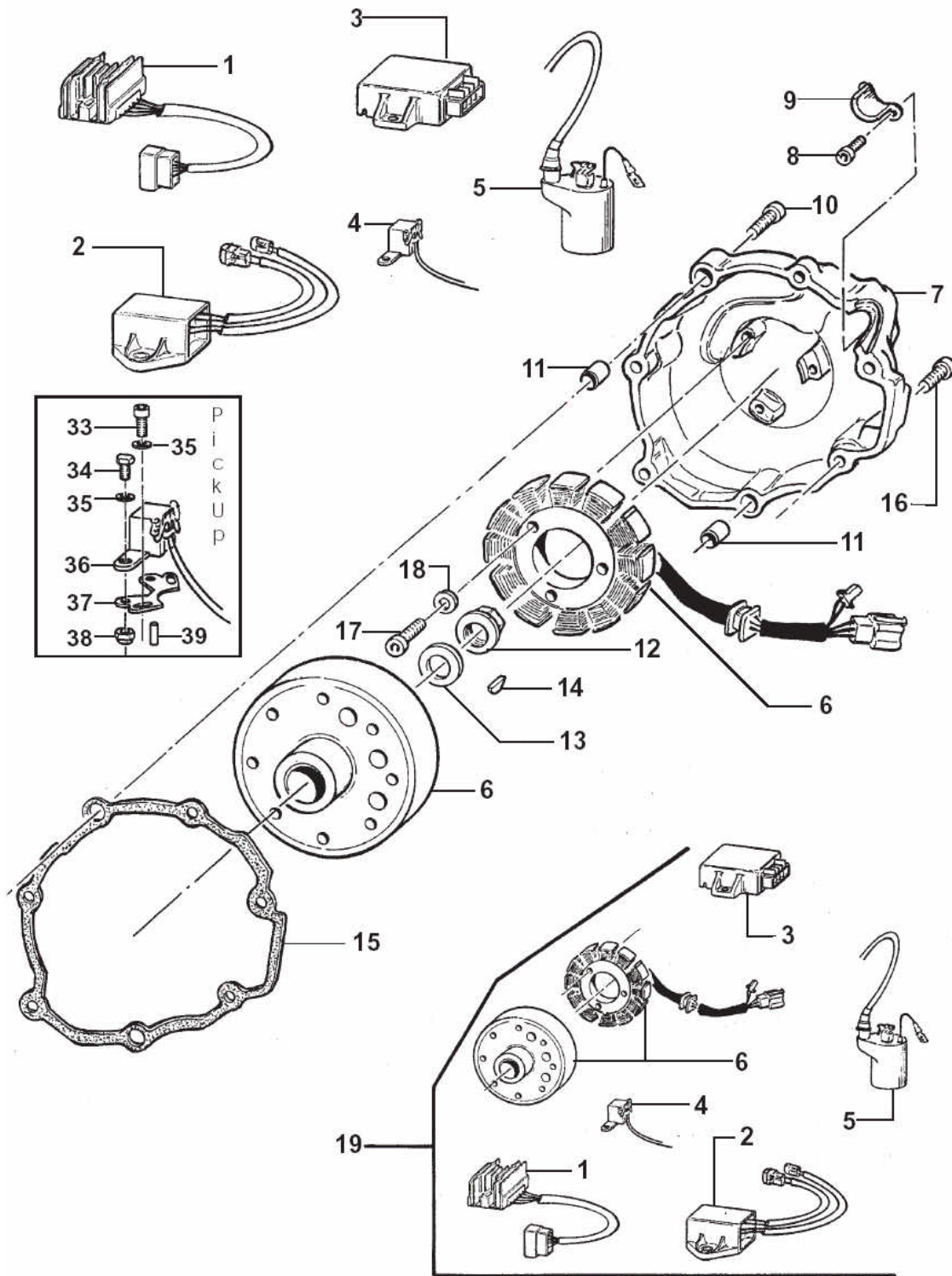
Tav. 07 AVVIAMENTO ELETTRICO + ACCENSIONE CON BATTERIA



Tav. 07 AVVIAMENTO ELETTRICO + ACCENSIONE CON BATTERIA

Pos	Codice	Q.tà	Descrizione	Pos	Codice	Q.tà	Descrizione
1	F68100	1	MOTORINO AVVIAMENTO	36	F15422	1	PICK-UP
2	49484	5	VITE TCEI 6 X 20	37	F15414	1	PIASTRINO FISSAGGIO PICK-UP
3	F26341	1	BOCCOLA CENTRAGGIO MOTORINO AVV.	38	49633	2	DADO M5 AUTOBLOCCANTE BASSO
4	F12309	2	O-RING 2150	39	F19504	1	RULLO 4 X 8
5		1	RONDELLA 7 X 12	40	F15437267	1	CENTRALINA MAPPATA 26_7
6	49399	1	VITE TSEI	41	F15416	1	REGOLATORE ELETTRONICO
7	F30779	1	BASAMENTO MOTORE ES	42	F15419	1	BOBINA KOKUSAN 4T
8	F40809	1	INGRANAGGIO DOPPIO AVV. ELETTRICO	43	F15424	-	ACCENSIONE KOK COMPLETA ES
9	F19508	1	BOCCOLA BRONZO 10 X 13 X 18				
10	F28514	2	ALBERINO				
11	F19501	1	GABBIA A RULLI 10 X 13 X 10				
12	F40808	1	INGRANAGGIO FOLLE AVVIAMENTO				
13	F30732	1	COPERCHIO ACCENSIONE				
14	F30708	1	PROTEZIONE CAVI ACCENSIONE				
15	49553	2	VITE TCEI 4 X 8				
16	49486	2	VITE TCEI 6 X 30				
17	49485	5	VITE TCEI 6 X 25				
18	26045	2	GRANO 10 X 8 F.7				
19	F15410	1	ACCENSIONE KOKUSAN 4T				
20	49657	1	DADO M 12 FLANGIATO				
21	49614	1	RONDELLA ACCIAIO 14				
22	F49969	1	CHIAVETTA				
23	49477	3	VITE TCEI 5 X 25				
24	49601	3	RONDELLA 5 X 11				
25	F05814	1	GUARNIZIONE COP. ACCENSIONE				
26	F03354	1	RUOTA LIBERA MOTORINO AVV.				
27	F26356	1	ANELLO ESTERNO RUOTA LIBERA				
28	F49929	8	VITE TCE BASSA 6 X 15				
29	F40807	1	INGRANAGGIO CONDOTTO AVVIAMENTO				
30	F19506	1	GABBIA A RULLI 37 X 42 X 17				
31	F26327	1	RONDELLA ACCIAIO 37 X 50 X 2				
32	F49937	1	SEEGER ALBERO E 36				
33	49472	2	VITE TCEI 5 X 12				
34	49433	2	VITE TE 5 X 10				
35	49601	4	RONDELLA 5 X 11				

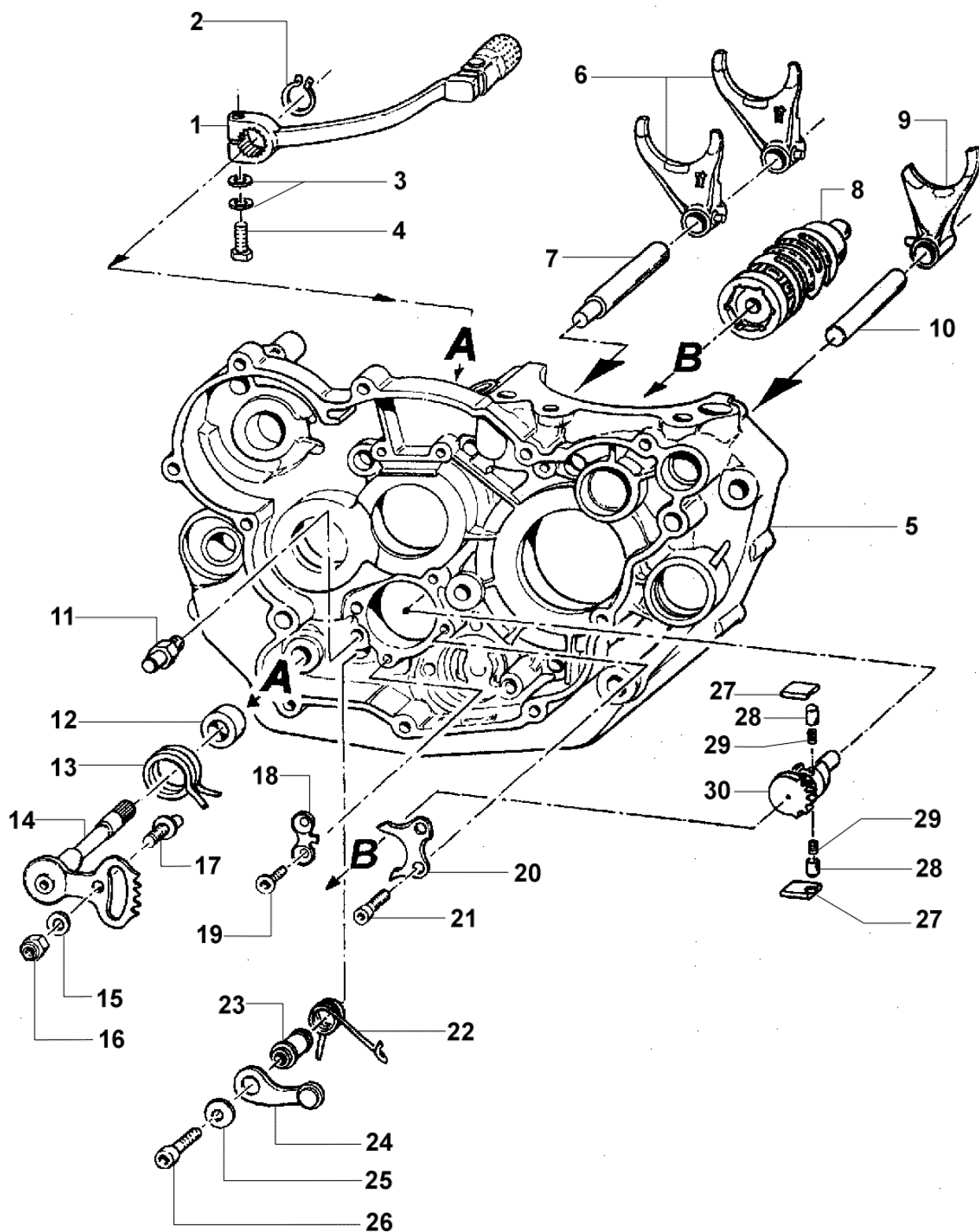
Tav. 08 ACCENSIONE SENZA BATTERIA



Tav. 08 ACCENSIONE SENZA BATTERIA

Pos	Codice	Q.tà	Descrizione
1	F15416	1	REGOLATORE ELETTRONICO
2	F15417	1	CONDENSATORE
3	F15437.267	1	CENTRALINA MAPPATA 26_6
4	F15422	1	PICK UP
5	F15419	1	BOBINA KOKUSAN 4T
6	F15410	1	ACCENSIONE KOKUSAN
7	F30736	1	COPERCHIO ACCENSIONE
8	49553	1	VITE TCEI 4 X 8
9	F30708	1	PROTEZIONE CAVI ACCENSIONE
10	49486	2	VITE TCEI 6 X 30
11	26045	2	GRANO 10 X 8 F.7
12	49657	1	DADO M 12 FLANGIATO
13	49614	1	RONDELLA ACCIAIO 14
14	F49969	1	CHIAVETTA
15	F05813	1	GUARNIZIONE COPERCHIO ACCENSIONE
16	49485	4	VITE TCEI 6 X 25
17	49477	3	VITE TCEI 5 X 25
18	49601	3	RONDELLA 5 X 11
19	F15423	-	ACCENSIONE KOKUSAN COMPLETA
33	49472	2	VITE TCEI 5 X 12
34	49433	2	VITE TE 5 X 10
35	49601	4	RONDELLA 5 X 11
36	F15422	1	PICK-UP
37	F15414	1	PIASTRINO FISSAGGIO PICK-UP
38	49633	2	DADO M5 AUTOBLOCCANTE BASSO
39	F19504	1	RULLO 4 X 8

Tav. 09 ALBERO DESMODROMICO + FORCHETTE



Tav. 09 ALBERO DESMODROMICO + FORCHETTE

Pos	Codice	Q.tà	Descrizione
1	43042.250	1	LEVA CAMBIO
2	49212	1	SEEGER
3	49610	2	RONDELLA ACCIAIO 6
4	49441	1	VITE TE 6 X 20
5	F30779	1	BASAMENTO MOTORE ES
	F30778	1	Basamento motore senza motorino
6	33011	2	FORCHETTA ALBERO SECONDARIO
7	33256	1	PERNO FORCHETTE ALBERO SECONDARIO
8	F33300	1	ALBERO DESMODROMICO
9	33251	1	FORCHETTA ALBERO PRIMARIO
10	33255	1	PERNO FORCHETTA ALBERO PRIMARIO
11	26051	1	BATTUTA FISSA
12	26006	1	DISTANZIALE MOLLA LEVA CAMBIO
13	16009	1	MOLLA RITORNO LEVA CAMBIO
14	28100	1	ALBERO COMANDO
15	49603	1	RONDELLA 6 X 12
16	49638	1	DADO M 6 AUTOBLOCCANTE ALTO
17	26050	1	BATTURA ECCENTRICA
18	26022	1	PIASTRINO FINE CORSA
19	49405	2	VITE TSCE 6 X 20 UMB
20	26021	1	PIASTRINO RIENTRO CRICCHETTI
21	49483	2	VITE TCEI 6 X 16
22	F16402	1	MOLLA BLOCCAMARCE
23	26007	1	DISTANZIALE MOLLA BLOCCAMARCE
24	26095	1	PIASTRINO BLOCCAMARCE
25	49603	1	RONDELLA 6 X 12
26	49485	1	VITE TCEI 6 X 25
27	26060	1	CRICCHETTO CAMBIO SUPERIORE
	26061	1	CRICCHETTO CAMBIO INFERIORE
28	26062	2	PUNTALE PER CRICCHETTO CAMBIO
29	16012	2	MOLLA PER PUNTALE
30	40310	1	INGRANAGGIO PORTACRICCHETTI

English

TM Racing Company inform you that, in order to reduce drastically the “kickback” problem and the damage it causes, on the 4-Stroke bikes 2003 models, beginning from the 16/06/03, a new ignition timing below 2000 rpm will be introduced on the 4-Stroke models. This updating has been achieved through the adoption of a modified flywheel rotor, new woodruff key and new CDI map.

All these three parts must work together ! Do not use them singularly or coupled with the old ones, otherwise the engine will be seriously damaged!

We also recommend to update the 2003 bikes with Kokusan ignition and electric starter, delivered before the 16/06/03. This is possible with our Optional Kits, part code F15440 (450cc) and F15441 (530/600cc), which contains instructions and pictures to illustrate how to do the work.

This update is not required on the Kick-start models since they are much less sensitive to the “kickback” problem.

We remember you once again that you must use all the parts in the kit together, and it is suitable for the 2003 models with Kokusan ignition only.

When you need spare parts, please check for the paint marked number on the CDI box and put this number *always* on the order, so as to identify the map profile.

IGNITION TIMING UPDATE KITS

Part code F15440 (450cc) / F15441 (530-600cc)

These kits have been made with the purpose of reducing drastically the “kickback” problem. The ignition timing changes only below 2000 rpm, so only when starting the engine. There is no improvement in performance, since the ignition advance over 2000 rpm remains absolutely the same.

The F15440 (450cc) is composed of:

- F15429 Flywheel rotor
- F49973 Woodruff key, special
- F15439.38 CDI
- F05814 Cover gasket

The F15441 (530/600 cc) is composed of:

- F15429 Flywheel rotor
- F49973 Woodruff key, special
- F15438.37 CDI
- F05814 Cover gasket

Each Kit contains parts that have been studied to be a replacement of the standard corresponding parts.

Do not try to use the kit parts singularly or coupled with the old ones, otherwise the engine will be seriously damaged!

Italiano

La TM Racing Vi informa che, allo scopo di ridurre drasticamente il fenomeno del “contraccolpo” ed i danni derivanti da esso, sui modelli 4 Tempi 2003, a partire dal 16/06/03 verrà introdotta di serie una nuova fasatura di anticipo ai regimi inferiori a 2000 giri/m’.

Questo aggiornamento è possibile grazie all’adozione di un volano accensione modificato, di una nuova chiavetta e di una nuova centralina diversamente mappata.

Tutti questi tre componenti devono essere usati in accoppiamento tra di loro! Non usarli singolarmente o accoppiati con i vecchi particolari, altrimenti il motore potrebbe essere seriamente danneggiato!

Noi raccomandiamo anche di aggiornare le moto modello 2003 con accensione Kokusan e avviamento elettrico, uscite prima del 16/06/03.

Questo è possibile con i ns. Kit opzionali di aggiornamento fasatura accensione, codice F15440 (450cc) e F15441 (530/600cc), contenenti istruzioni e foto che facilitano la procedura di montaggio.

Questo aggiornamento non è necessario sui modelli con avviamento a pedale senza motorino di avviamento, in quanto risentono solo minimamente del fenomeno del “contraccolpo”.

Ricordiamo ancora che il kit deve essere montato completo, ed è valido solo per moto modello 2003 con accensione Kokusan.

Per ordinare eventuali ricambi, si raccomanda di verificare il numero apposto a vernice sulla centralina di accensione della moto e di citarlo *sempre* nell’ordine, per identificare il tipo di mappatura.

KIT AGGIORNAMENTO FASATURA ACCENSIONE

Codice F15440 (450cc) / F15441 (530-600cc)

Questi kit sono stati creati con lo scopo di ridurre drasticamente il fenomeno del “contraccolpo”. La fasatura di accensione varia solamente ai regimi inferiori a 2000 giri/m’, cioè solo al momento di avviamento del motore ed al minimo. Non c’è alcun cambiamento delle prestazioni, in quanto l’ anticipo oltre 2000 giri/m’ rimane assolutamente identico a prima.

Il kit F15440 (450cc) è composto da:

- F15429 Volano accensione
- F49973 Chiavetta speciale
- F15439.38 Centralina
- F05814 Guarnizione coperchio

Il kit F15441 (530/600 cc) è composto da:

- F15429 Volano accensione
- F49973 Chiavetta speciale
- F15438.37 Centralina
- F05814 Guarnizione coperchio.

Ogni kit contiene particolari studiati per essere montati in accoppiamento tra loro ed in sostituzione di quelli standard.

Non cercate di usare questi particolari singolarmente o accoppiati con quelli vecchi, altrimenti il motore potrebbe essere seriamente danneggiato!

ASSEMBLING INSTRUCTIONS

Dry the oil sump removing the bolt on the bottom.

Remove the ignition cover.

Remove the flywheel rotor with the TM Racing tool F50800.

Remove the standard woodruff key.

Clean with solvent the tapered shaft area.

Insert a dial gauge within the TM Racing tool F50807 and then through the spark plug threaded hole.

Rotate the crankshaft until the piston is at TDC.

Assemble the F49973 woodruff key on the shaft, being sure to dispose it like in the picture. With piston at TDC, the "L" side of the key should face right hand. Please refer to picture n.1

Note: the F49973 has been made in a shape that you can hardly assemble the rotor if it is not correctly in place.

Assemble the F15429 flywheel rotor and tighten the nut @ 90 / 100 Nm.

Check with the piston at 0 mm. BTDC (exactly at TDC) that the end of flywheel sector is facing the center of pulser coil (pickup) and that the distance between sector and pulser is correct. Please refer to picture n.2.

Assemble the ignition cover using the new gasket.

Remove the dial gauge.

Re-assemble the bolt on the bottom of the oil sump and tighten it.

Fill the oil sump up to the level.

Replace the CDI with the new one included in the kit.

ISTRUZIONI PER IL MONTAGGIO

Vuotare la coppa olio svitando il tappo di scarico.

Smontare il coperchio accensione.

Smontare il volano accensione con l' attrezzo speciale TM Racing F50800.

Smontare la chiavetta standard.

Pulire con solvente la parte conica dell' albero motore.

Montare un comparatore su un attrezzo TM Racing F50807 e avvitarlo nel foro candela.

Ruotare l' albero motore fino a portare il pistone al P.M.S.

Montare la chiavetta F49973 sull' albero, assicurandosi che sia disposta come mostrato. Con il pistone al P.M.S., il lato ad "L" deve trovarsi sulla destra. Riferirsi a fig. 1.

Nota: la chiavetta F49973 è stata comunque fatta in modo che sia impossibile montare il volano se essa è posizionata al rovescio.

Montare il volano accensione F15429 e serrare il dado a 90 / 100 Nm.

Controllare che con il pistone a 0 mm. prima del P.M.S. (cioè esattamente al P.M.S.) la fine del settore sul volano sia allineata con il centro del pickup e che la distanza tra il settore ed il pickup sia corretta. Riferirsi a fig. 2.

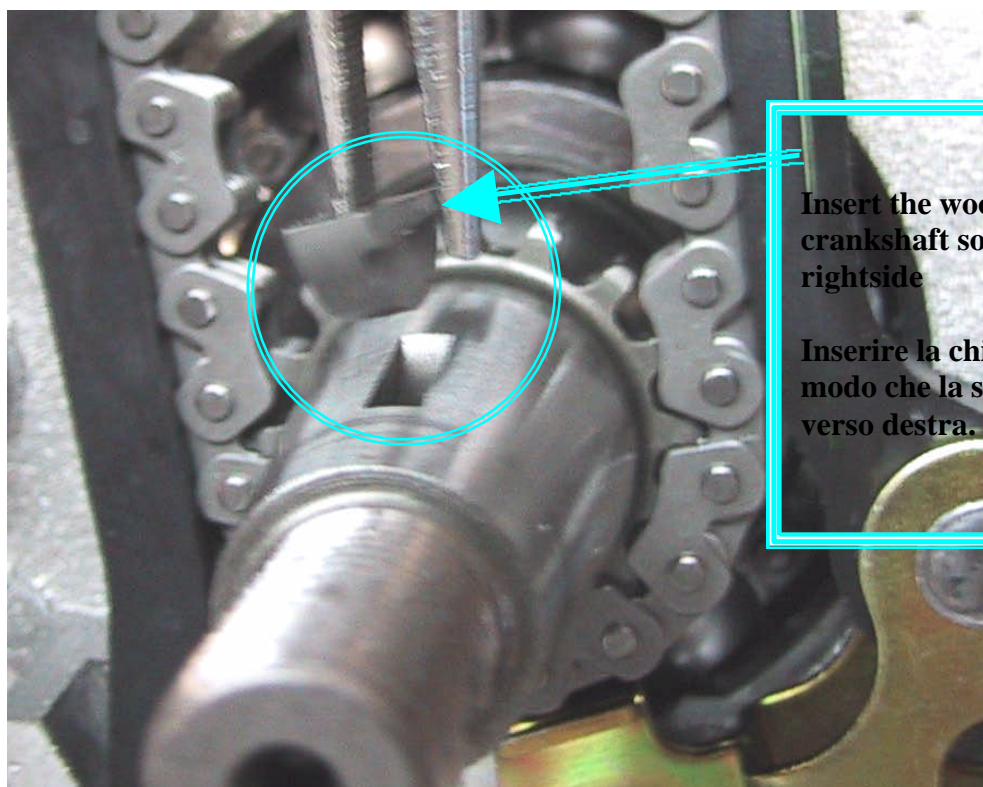
Montare il coperchio accensione utilizzando la guarnizione nuova.

Smontare il comparatore ed il suo attrezzo dal foro candela.

Rimontare il tappo di scarico olio e serrarlo.

Riempire la coppa olio fino a livello.

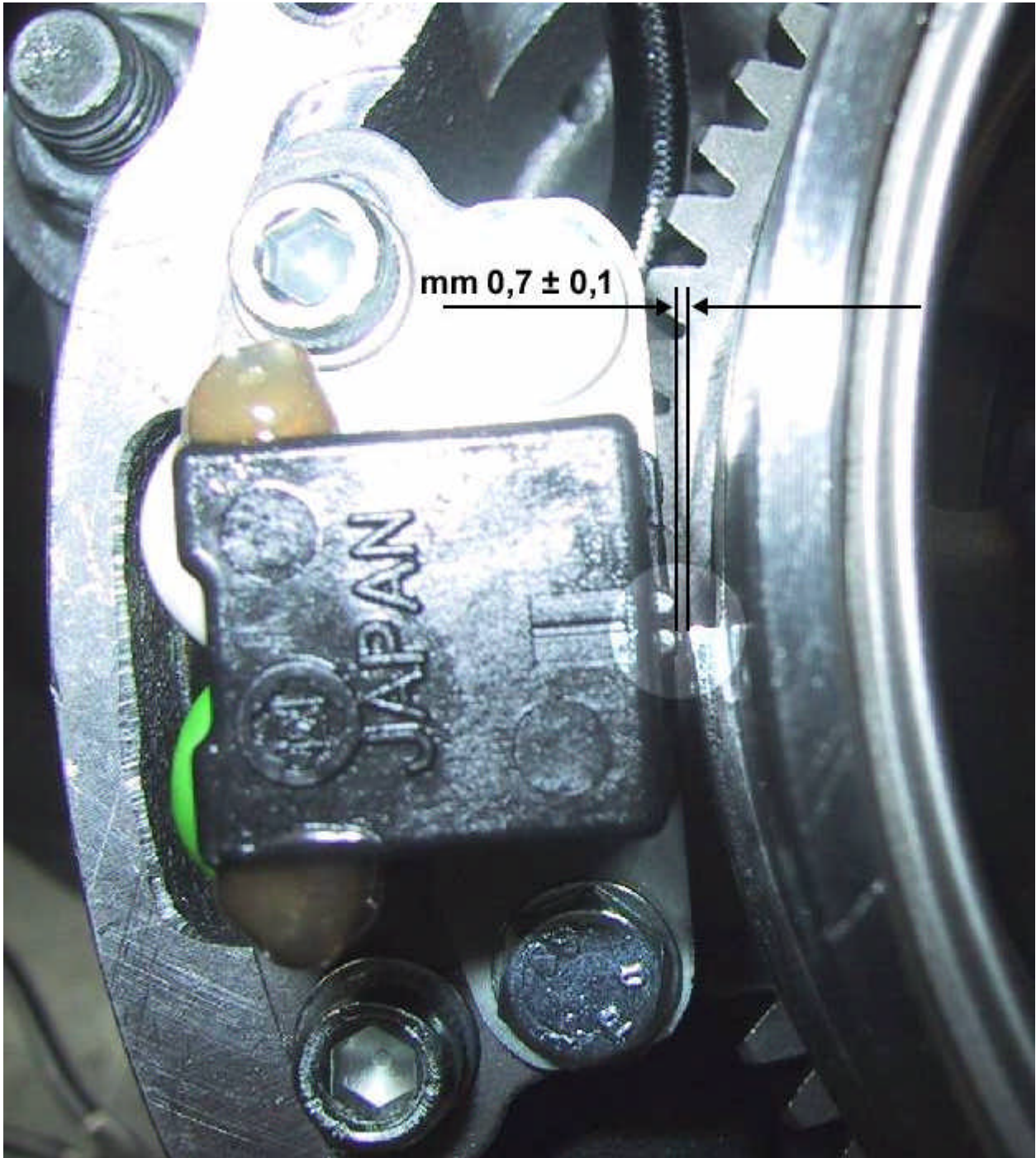
Sostituire la centralina con la nuova inclusa nel kit.

Picture 1

Insert the woodruff key into the crankshaft so as the nose is pointing rightside

Inserire la chiavetta nell'albero in modo che la sporgenza sia rivolta verso destra.

Picture 2



Position between flywheel and pick-up when piston is 0° before T.D.C. If necessary, move the pick-up to adjust. Check if the distance between pick-up and flywheel is correct (Picture 2).

Posizione del volano e del pick-up quando il pistone si trova a 0° prima del P.M.S. Eventualmente spostare il pick-up. Controllare che la distanza tra il pick-up ed il volano sia quella indicata nella Fig. 2

