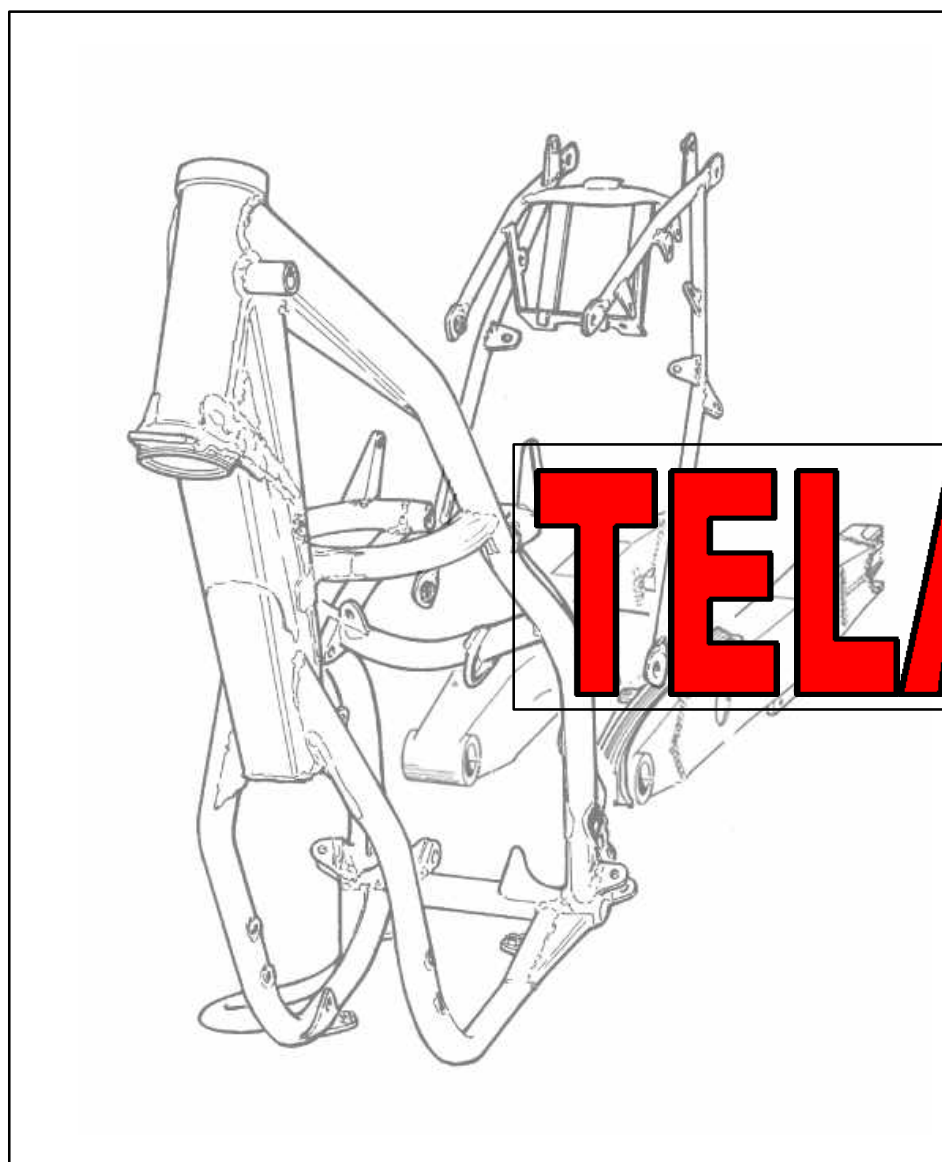


tm[®]
RACING

2003



TELAIO

MX-END

CATALOGO
PARTI DI RICAMBIO
4 Tempi



Tm Racing Spa
Via Fano 6
61100 Pesaro ITALY

Phone: +39 0721 25.113
Fax +39 0721 40.18.08 (Amministrazione)
Fax +39 0721 40.66.44 (Magazzino Ricambi)

Home Page: <http://www.mototm.com>
E-mail: mtm@mototm.com

Ultimo aggiornamento (Last Update):
Tuesday, September 23, 2003

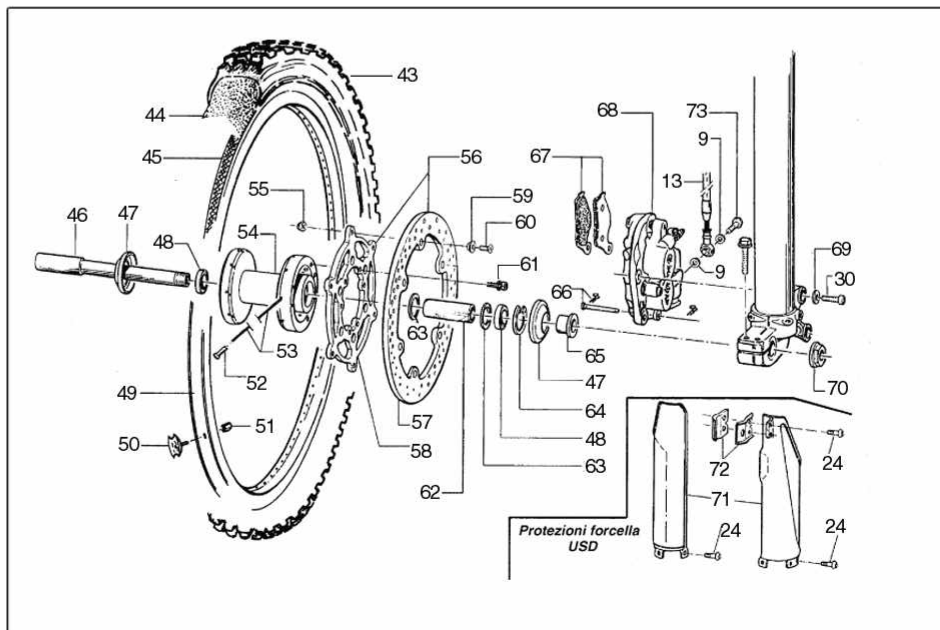
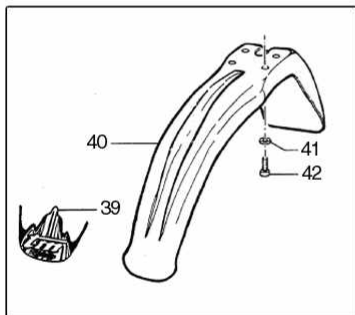
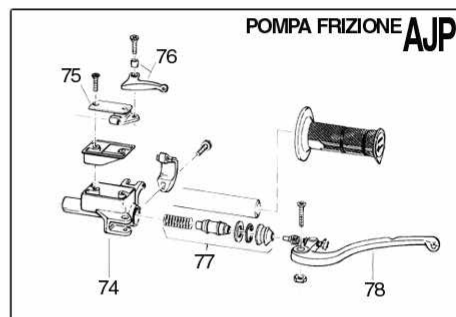
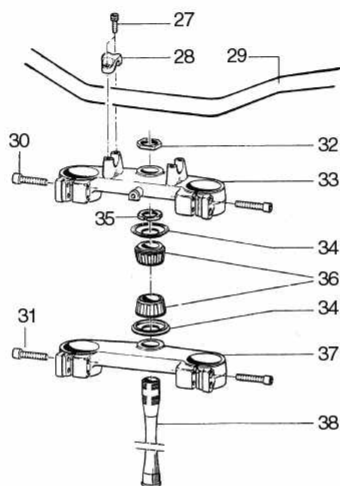
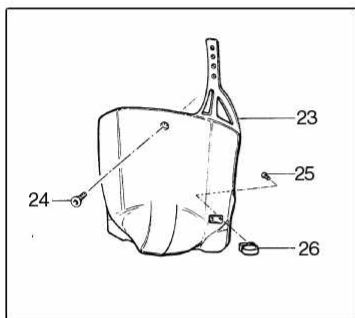
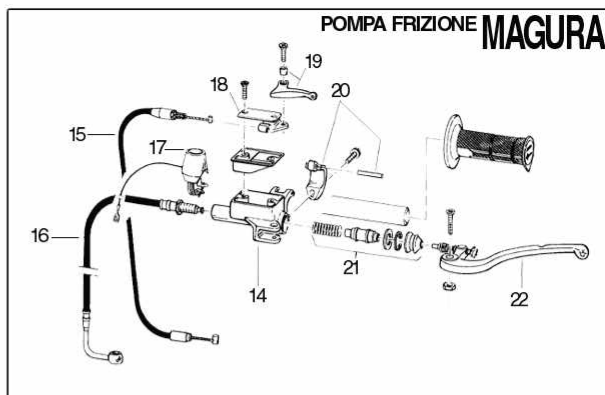
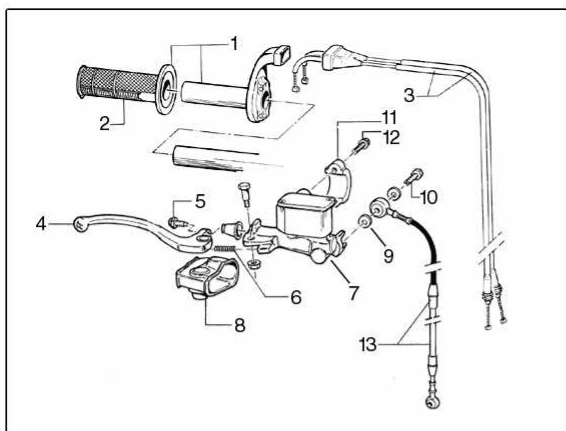
© Tm Racing s.p.a. 2003

Disegni:
CR di Cucchi Roberto
Phone/Fax +39 0721 20.18.17
E-mail: robertocucchi@inwind.it

Indice

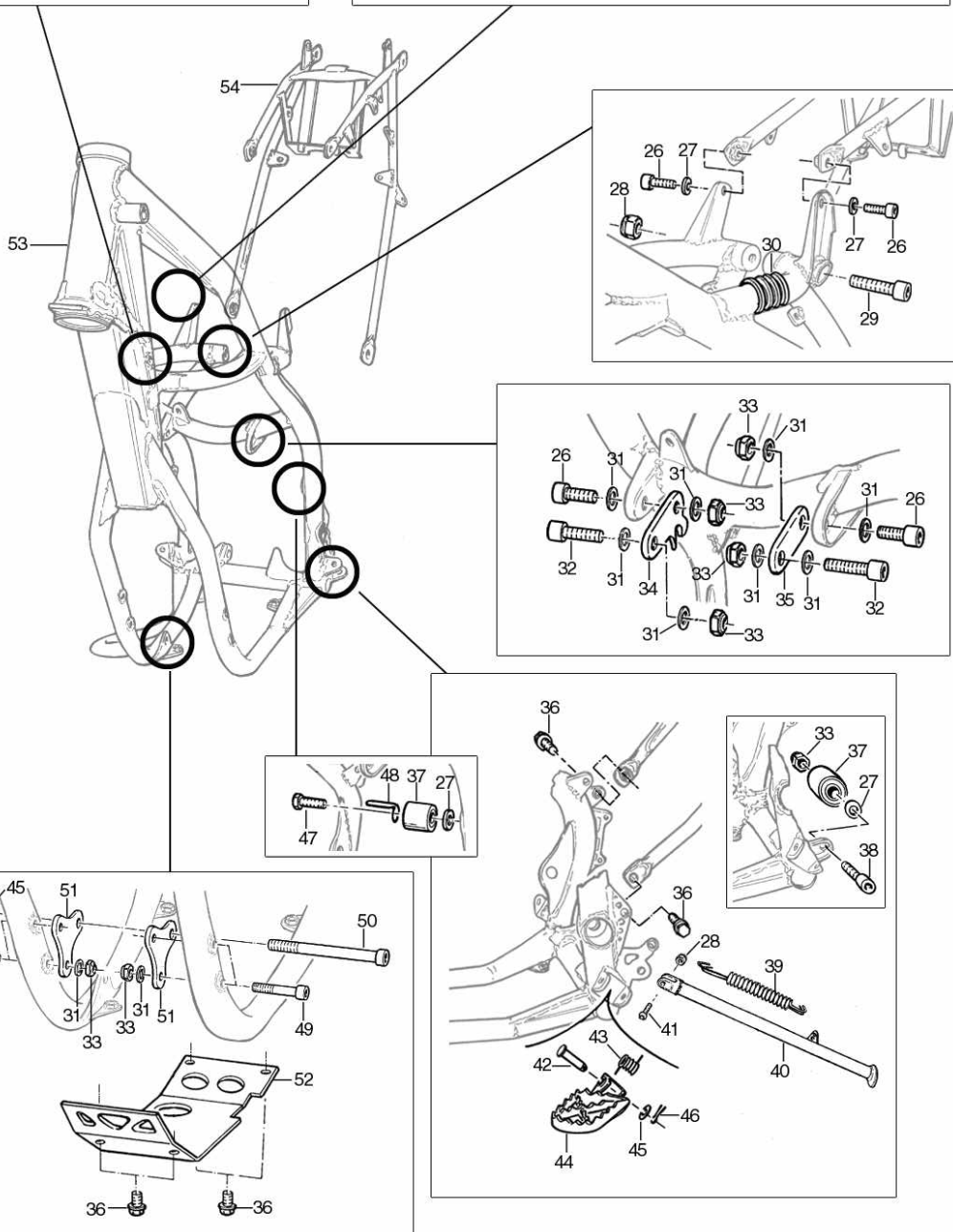
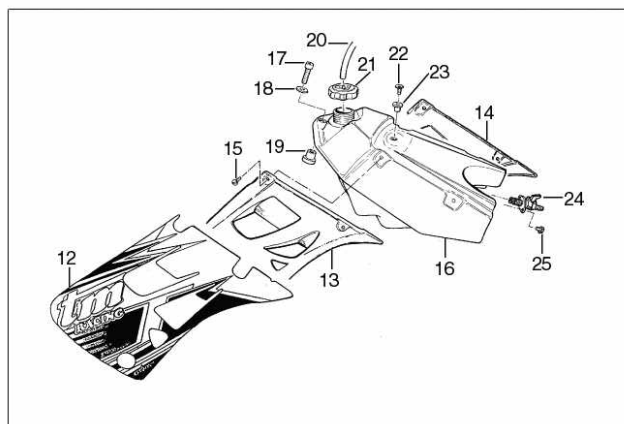
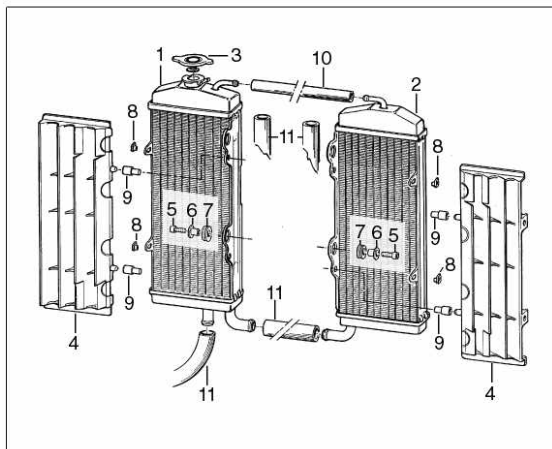
PARTE ANTERIORE MOTO.....	Tav. 01
RADIATORI – SERBATOIO.....	Tav. 02
PARTE POSTERIORE MOTO.....	Tav. 03
SELLA - CASSA FILTRO - IMPIANTO FRENI POST.....	Tav. 04
IMPIANTI ELETTRICI.....	Tav. 05
POMPA FRIZIONE AJP.....	Tav. 06
POMPA FRENO RADIALE BREMBO.....	Tav. 07
PINZA FRENO ANTERIORE SM.....	Tav. 08
DISCO FRENO ANTERIORE 320 mm.....	Tav. 09
RUOTA POSTERIORE SM.....	Tav. 10
RUOTA ANTERIORE SM.....	Tav. 11
CHIAVETTA ACCENSIONE.....	Tav. 12
IMPIANTO ELETTRICOVENTOLE.....	Tav. 13
COMPONENTI BLACK DREAM.....	Tav. 14
MONOBRACCIO.....	Tav. 15

Tav. 01 PARTE ANTERIORE MOTO



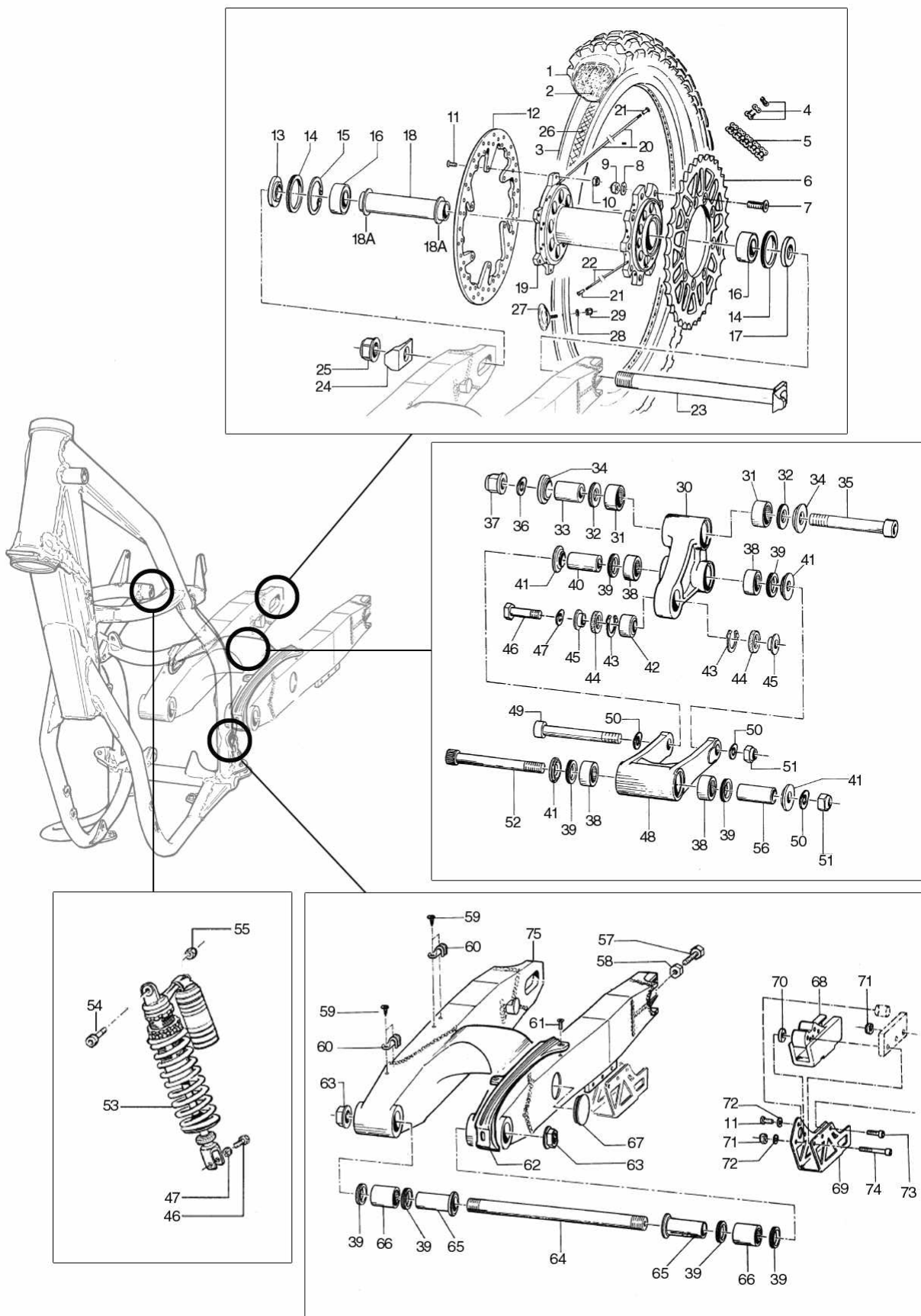
Pos	Codice	Q.tà	Descrizione	Pos	Codice	Q.tà	Descrizione
1	F64300	1	COMANDO GAS DOMINO	45	70032	1	FLAP RUOTA ANTERIORE
2	64009	-	COPPIA MANOPOLE DOMINO	46	74037	1	PERNO RUOTA ANTERIORE PAIOLI
3	F64304	1	CAVO ACCELERATORE		74036	1	PERNO RUOTA ANTERIORE OHLINS
4	69316	1	LEVA FRENO NISSIN	47	69999	2	PROTEZIONE CUSCINETTO
5	69078	1	VITE REGOLAZIONE LEVA	48	03069	2	CUSCINETTO
6	69076	1	MOLLA LEVA FRENO	49	70050	1	CERCHIO ANTERIORE 160 X 21
7	69073	1	POMPA FRENO NISSIN	50	70030	1	FERMA COPERTONE RUOTA ANTERIORE
8	69074	1	CUFFIA POMPA FRENO	51	49671	1	DADO M8 EXTRA ALTO
9	69034	4	RONDELLA	52	70063	36	NIPPLES 3,5
10	69036	1	BULLONE 10 X 1,25	53	70058	36	RAGGI RUOTA ANTERIORE 230 X 3,5
11	69160.00	1	CAVALOTTO POMPA	54	70002.1	-	MOZZO RUOTA ANTERIORE CPL
12	49485	2	VITE TCEI 6 X 25		???????	1	MOZZO RUOTA ANTERIORE NUDO
13	69060	1	TUBO FRENO ANTERIORE CROSS	55	49633	6	DADO M5 AUTOBLOCCANTE BASSO
	69042	1	TUBO FRENO ANTERIORE ENDURO	56	69018.98	-	DISCO FRENO ANTERIORE CPL
14	F64301	1	POMPA FRIZIONE MAGURA	57	69018.1	1	DISCO FRENO ANTERIORE NUDO
15	F64307	1	CAVO DECOMPRESSORE	58	69023	1	FLANGIA DISCO ANTERIORE
16	F35503	1	TUBO FRIZIONE IDR. PER E.S.	59	69029	6	BOCCOLA DISCO
	35263	1	TUBO FRIZIONE IDR. NO E.S.	60	49401	6	VITE TSEI 5 X 16
17	68014	1	PULSANTE DI MASSA	61	49336	6	VITE TE/FLANG. 6 X 16
18	64305	-	COPERCHIO SUP. POMPA MAGURA	62	70026	1	DISTANZIALE INTERNO MOZZO
19	64313	-	LEVETTA DECOMPRESSORE	63	70045	2	RONDELLA GOMMA
20	64311	-	BRACCIALETTO	64	49262	1	SEEGER
21	64303	-	KIT REVISIONE PISTONE	65	70039	1	BOCCOLA RUOTA ANTERIORE
22	64301	-	LEVA MAGURA CPL	66	69165	-	PERNO PINZA
	64302	-	LEVA MAGURA CORTA CPL	67	69107	-	PASTIGLIE ANTERIORI BREMBO
23	67045	1	PORANUMERO ANT. CROSS		69116	-	PASTIGLIE ANT SINTERIZZANTE
24	49313.1	1	VITE TB 10 ACCIAIO	68	69064	1	PINZA FRENO ANTERIORE BREMBO
	49313	-	VITE TB 10 ALLUMINIO	69	49611	2	RONDELLA ACCIAIO 8
25	49798	2	VITE PARKER 4,2 X 13	70	49070	1	DADO PERNO RUOTA ANTERIORE
26	67062	1	PASSAFILO	71	67107	1	PROTEZIONI FORCELLA USD
27	49201	4	VITE TCEI 8 X 25	72	67063	1	PASSAFILO PER PROTEZIONI
28	72032.1	2	CAVALLOTTO SUP BLU - CROSS	73	69033	1	BULLONE 10 X 1
	72033.1	2	CAVALLOTTO SUP BLU - ENDURO	74	F64313	1	POMPA FRIZIONE IDRAULICA AJP
	72032.2	2	CAVALLOTTO SUP BRONZO - CROSS	75	F64308	-	COPERCHIO SUP PER LEVA DECOMP.
	72033.2	2	CAVALLOTTO SUP BRONZO - ENDURO	76	F64309	-	LEVA DECOMPRESSORE
29	64053	1	MANUBRIO REIKON DSC Ø 28	77	64252	-	REVISIONE PISTONE AJP
30	49503	6	VITE TCEI 8 X 35	78	64251	-	LEVA FRIZIONE AJP
31	49504	4	VITE TCEI 8 X 40				
32	49080	1	DADO ALLUMINIO STERZO				
	49080.1	-	DADO ACCIAIO STERZO				
33	72000.17	1	PIASTRA SUPERIORE PAIOLI (BLU)				
	72000.19	1	PIASTRA SUPERIORE OHLINS (BRONZO)				
34	72002.02	2	PROTEZIONE CANOTTO STERZO				
35	72008.98	1	GHIERA STERZO MOTO				
36	03070	2	CUSCINETTO STERZO				
37	72000.18	1	PIASTRA INFERIORE PAIOLI (BLU)				
	72000.20	1	PIASTRA INFERIORE OHLINS (BRONZO)				
38	72007.98	1	CANOTTO STERZO CROSS				
	72031	1	CANOTTO STERZO ENDURO				
39	94037.03	1	ADESIVO PARAFANGO ANTERIORE				
40	67131	1	PARAFANGO ANTERIORE				
41	49604	4	RONDELLA 6 X 18				
42	49483	4	VITE TCEI 6 X 16				
43		-	VEDI TABELLA GOMME				
44	80150	1	CAMERA D'ARIA 21				

Tav. 02 RADIATORI - SERBATOIO



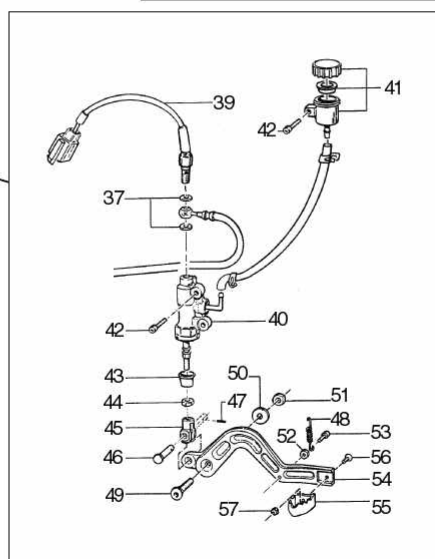
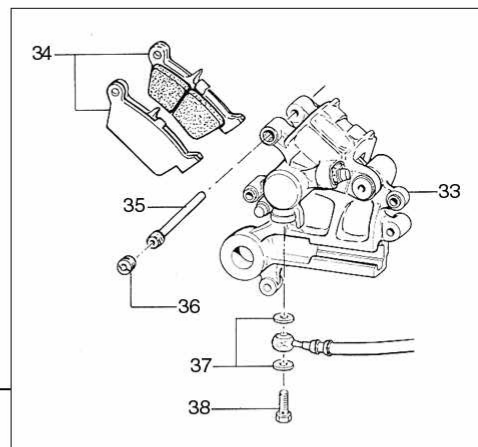
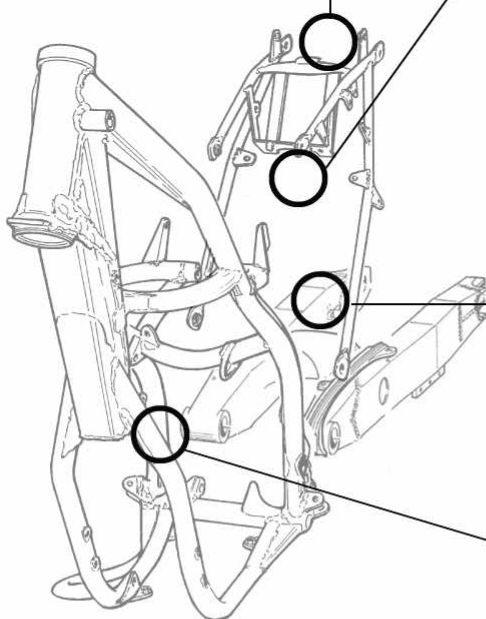
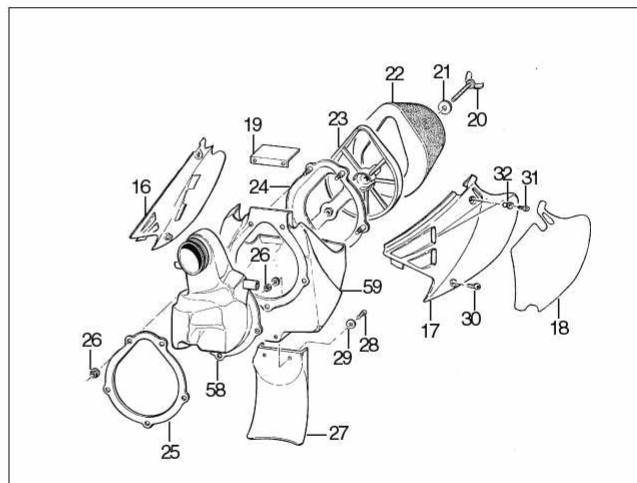
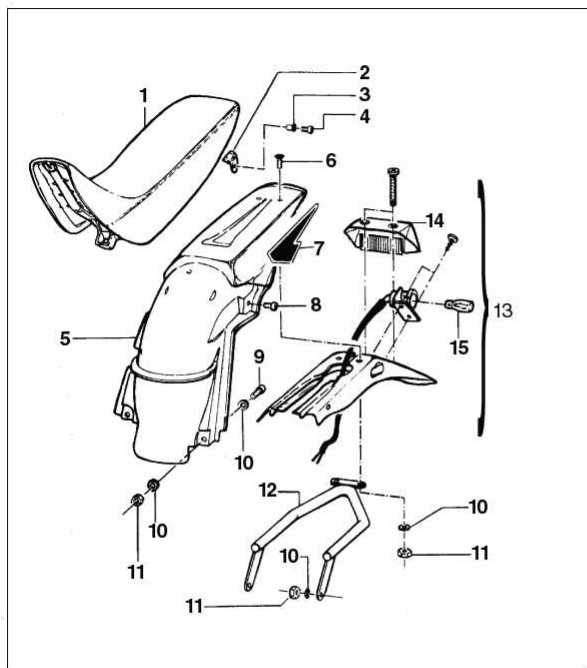
Pos	Codice	Q.tà	Descrizione	Pos	Codice	Q.tà	Descrizione
1	F23301.1	1	RADIATORE DESTRO CON TAPPO	44	73048	1	PEDANA DESTRA
2	F23300.1	1	RADIATORE SINISTRO		73049	1	PEDANA SINISTRA
3	23010	-	TAPPO RADIATORE	45	49612	2	RONDELLA ACCIAIO 10
4	F23302	2	PROTEZIONE RADIATORE	46	73036	2	COPIGLIA PEDANA
5	49482	4	VITE TCEI 6 X 14	47	49453	1	VITE TE 8 X 40
6	26064	4	BOCCOLA	48	F51104	1	PASSATUBO SFIATO
7	21102	4	GOMMINO	49	49503	4	VITE TCEI 8 X 50
8	49801	4	PRESTOLA	50	49554	1	VITE TCEI 10 X 130
9	F23303	4	BOCCOLA PROTEZIONE RADIATORE	51	F26325	2	PIASTRINO FISSAGGIO MOTORE
10	67036	16	TUBO GOMMA 8 X 14 (cm)	52	F50803	1	PIASTRA
11	21020	2	TUBO ACQUA	53	F73407	1	TELAIO 250/400 4T CROSS
12	F94104	1	KIT ADESIVI 4T		F73408	1	TELAIO 250/400 4T ENDURO
13	F67102	1	CONVOGLIATORE ARIA SINISTRO 4T	54	F73410	1	CODINO TELAIO 4T CON BATTERIA
14	F67101	1	CONVOGLIATORE ARIA DESTRO 4T		F73409	1	CODINO TELAIO 4T SENZA BATTERIA
15	49317	4	VITE 5 X 10 (TESTA GRANDE)				
16	F65100	1	SERBATOIO 4T NERO (CROSS)				
	F65101	1	SERBATOIO 4T TRASPARENTE (END)				
17	49488	1	VITE TCEI 6 X 40				
18	49621	1	RONDELLA 6 X 24				
19	F26342	1	BOCCOLA SERBATOIO				
20	67037	-	TUBO SFIATO (Mt)				
21	65009	1	TAPPO SERBATOIO				
22	49404	1	VITE TSEI 6 X 16				
23	49319	1	BOCCOLA PER ATTACCO SELLA				
24	F65000	1	RUBINETTO BENZINA				
25	49435	2	VITE TE 5 X 12				
26	49464	4	VITE TCEI 8 X 16				
27	?????????	4	RONDELLA 8 X ?				
28	49646	3	DADO M 10 BASSO AUTOBLOCCANTE				
29	49520	1	VITE TCEI 10 X 40				
30	21026	2	GOMMINO PROTEZIONE SERBATOIO				
31	49611	10	RONDELLA ACCIAIO 8				
32	49503	2	VITE TCEI 8 X 35				
33	49643	7	DADO M8 BASSO AUTOBLOCCANTE				
34	F28516	1	PIASTRINO ATTACCO MOTORE SX				
35	F28517	1	PIASTRINO ATTACCO MOTORE DX				
36	49336	6	VITE TE/FLANG. 6 X 16				
37	67088	2	ROTELLA CATENA				
38	49504	1	VITE TCEI 8 X 40				
39	16034	1	MOLLA CAVALLETTO INT./EST.				
	16034.1	-	MOLLA CAVALLETTO INTERNA				
	16034.2	-	MOLLA CAVALLETTO ESTERNA				
40	73054	1	CAVALLETTO LATERALE				
	73057	1	CAVALLETTO LATERALE SM				
41	49559	1	VITE TBCE 10 X 35				
42	73039	2	PERNO PEDANE				
43	16024	2	MOLLA PEDANE				

Tav. 03 PARTE POSTERIORE MOTO



Pos	Codice	Q.tà	Descrizione	Pos	Codice	Q.tà	Descrizione
1	-----	-	VEDI TABELLA ALLEGATA	35	49530	1	VITE TCEI 14 X 100
2	80151	1	CAMERA D'ARIA POSTERIORE 18	36	49614	1	RONDELLA ACCIAIO 14
	80152	1	CAMERA D'ARIA POSTERIORE 19	37	49650	1	DADO M 14 FLANG.
3	70052	1	CERCHIO POSTERIORE 250 - 185 X 18	38	19106	4	GABBIA A RULLI 26 X 20 X 16
	70054	1	CERCHIO POSTERIORE 250 - 185 X 19	39	12102	8	O-RING
	70053	1	CERCHIO POSTERIORE 400 - 215 X 18	40	73203	1	BOCCOLA 20 X 52 F.12
	70055	1	CERCHIO POSTERIORE 400 - 215 X 19	41	73205	4	COPERCHIO BOCCOLA
4	70098	-	GIUNTO CATENA REGINA	42	73210	1	UNIBALL
	70091	-	GIUNTO CATENA REGINA CON OR	43	49260	2	SEEGER UNIBALL
	70111	-	GIUNTO CATENA DID	44	21210	2	GOMMINO SPUGNA
	70113	-	GIUNTO CATENA DID CON OR	45	26210	2	BOCCOLINA
5	70100		CATENA REGINA 135 RX 114	46	49462	1	VITE TE 10 X 55
	70095		CATENA REGINA 135 RX 114 CON OR	47	49612	1	RONDELLA ACCIAIO 10
	70110		CATENA DID	48	F73405	1	TRAPEZIO NUDO
	70112		CATENA DID CON OR		F73406	-	TRAPEZIO CPL***
6	70103.49	1	CORONA CATENA Z 49 (400Mx)	49	49529	1	VITE TCEI 12 X 95
	70103.50	1	CORONA CATENA Z 50 (250Mx 250/400E)	50	49613	3	RONDELLA ACCIAIO 12
	70103.51	-	CORONA CATENA Z 51	51	49647	2	DADO M 12 AUTOBLOCCANTE BASSO
	70103.52	-	CORONA CATENA Z 52	52	49531	1	VITE TCEI 12 X 110
7	49422	9	VIITE TSEI 8 X 30	53	F72301	1	AMMORTIZZATORE OHLINS MX
8	49611	9	RONDELLA ACCIAIO		F72300	1	AMMORTIZZATORE OHLINS END
9	49644	9	DADO M8 AUTOBLOCCANTE ALTO	54	49520	1	VITE TCEI 10 X 40
10	49638	6	DADO M6 AUTOBLOCCANTE ALTO	55	49656	1	DADO
11	49441	7	VITE TE 6 X 20	56	73208	1	BOCCOLA 20 X 74 F.12
12	69021.00	1	DISCO FRENO POSTERIORE	57	49453	2	VITE TE 8 X 40
13	26105	1	DISTANZIALE RUOTA POST L. FRENO	58	49642	2	DADO M 8
14	04070	2	PARAOILIO RUOTA POSTERIORE	59	???????	4	VITE PARKER
15	49250	1	SEEGER Ø 42	60	67054	2	FERMA TUBO FENO POSTERIORE
16	03063	2	CUSCINETTO RUOTA POSTERIORE	61	49400	3	VITE TSEI 5 X 14
17	70009	1	DISTANZIALE RUOTA POST L. CORONA	62	67099	1	PROTEZIONE FORCELLONE
18	70010	1	DISTANZIALE INTERNO MOZZO	63	49095	2	DADO 16 PERNO FORCELLONE
18A	70044	2	RONDELLA GOMMA 40 X 24 X 3	64	74013	1	PERNO FORCELLONE
19	70001.1	1	MOZZO RUOTA POSTERIORE NUDO	65	73109	2	BOCCOLA FORCELLONE
	70001	-	MOZZO RUOTA POST CPL*	66	19043	2	GABBIA A RULLI HK 20/30
20	70060	18	RAGGIO 18 - 192 X 4 LATO FRENO	67	21110	2	TAPPO GOMMA FORCELLONE
	70064	18	RAGGIO 19 - 204 X 4 LATO FRENO	68	67102	1	PASSACATENA NYLON
21	70062	36	NIPPLES ACCIAIO 4	69	73063	1	PASSACATENA ALLUMINIO
22	70061	18	RAGGIO 18 - 196 X 4 LATO CORONA	70	26027	2	DISTANZIALE PASSACATENA
	70065	18	RAGGIO 19 - 210 X 4 LATO CORONA	71	49637	3	DADO M6 AUTOBLOCCANTE BASSO
23	74055	1	PERNO RUOTA POSTERIORE	72	49603	3	RONDELLA 6 X 12
24	70080	1	TENDICATENA	73	49483	1	VITE TCEI 6 X 16
25	49096	-	DADO RUOTA POSTERIORE ERGAL	74	49490	2	VITE TCEI 6 X 50
	49098	1	DADO RUOTA POSTERIORE ACCIAIO	75	73099.01	1	FORCELLONE
26	70033	1	FLAP RUOTA 18/19				
27	70031	1	FERMA COPERTONE				*COMPLETO DI POS: 18 + 18A + 16 + 15
28	49606	1	RONDELLA 8 X 17				** COMPLETO DI POS: 31 + 38 + 42 + 43 + 44 + 45
29	49670	1	DADO EXTRA ALTO				*** COMPLETO DI POS: 38
30	73016.1	1	TRIANAGOLO SOSPENSIONE NUDO				
	73016	-	TRIANAGOLO SOSPENSIONE CPL**				
31	19105	2	GABBIA A RULLI 28 X 22 X 16				
32	12101	2	O-RING				
33	73207	1	BOCCOLA 22 X 45 F.14				
34	73206	2	COPERCHIO BOCCOLA				

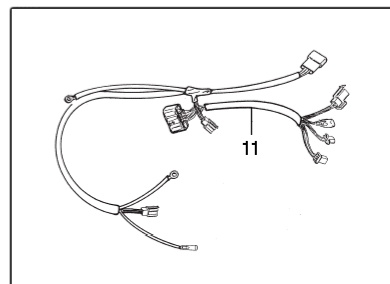
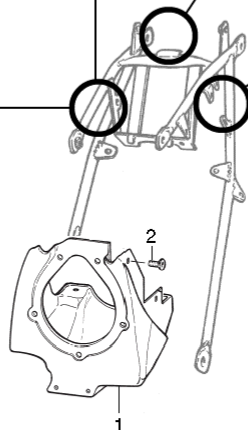
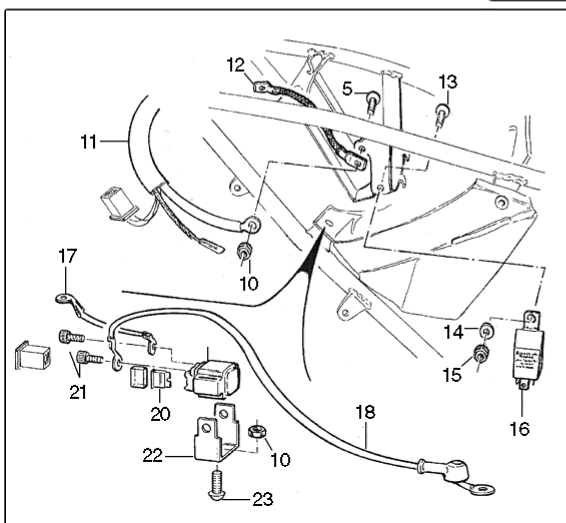
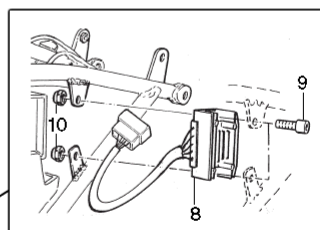
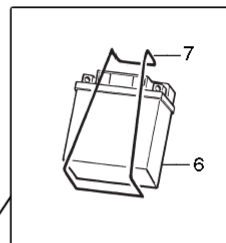
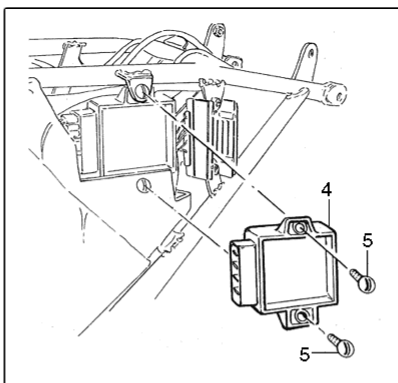
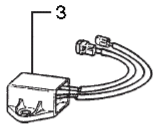
Tav. 04 SELLA - CASSA FILTRO - IMPIANTO FRENI POSTERIORE



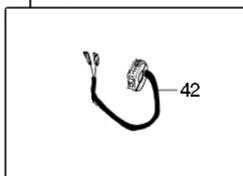
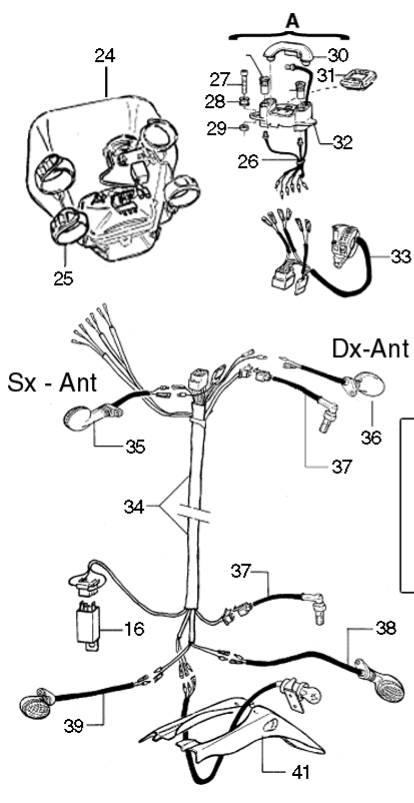
Pos	Codice	Q.tà	Descrizione	Pos	Codice	Q.tà	Descrizione
1	67085.03	1	SELLA CROSS COMPLETA	42	49320	2	VITE TBCE 6 X 15
	67086.03	1	SELLA ENDURO COMPLETA	43	69083	-	CUFFIA POMPA POSTERIORE
	67069.03	-	COPERTINA SELLA CROSS		69084	-	KIT REVISIONE POMPA FRENO POSTERIORE
	67070.03	-	COPERTINA SELLA ENDURO	44	49641	1	DADO M 8 BASSO
2	73047	2	PIASTRINO FONDO SELLA	45	68999	1	FORCHETTA POMPA FENO POSTERIORE
3	26029	2	BOCCOLA FISSAGGIO SELLA	46	69012	1	PERNO FORCHETTA
4	49485	2	VITE TCEI 6 X 25	47	68997	1	COPIGLIA PEDALE FRENO
5	F67103	1	PARAFANGO POSTERIORE	48	16003	1	MOLLA BICONICA
6	49316	2	VITE TB 6 X 20	49	49426	1	VITE TSEI 8 X 50
7	F94101	1	COPPIA ADESIVI CILINDRATA 250	50	49607	1	RONDELLA 8 X 24
	F94102	1	COPPIA ADESIVI CILINDRATA 400	51	49463	1	DADO M 8 AUTOBLOCCANTE BASSO
8	49484	2	VITE TCEI 6 X 20 (CROSS)	52	49632	1	DADO M 5
	49485	2	VITE TCEI 6 X 25 (ENDURO)	53	49473	1	VITE TCEI 5 X 14
9	49484	2	VITE TCEI 6 X 20	54	69000.250	1	PEDALE FRENO POSTERIORE COMPLETO*
10	49604	8	RONDELLA 6 X 18	55	69002.99	-	PARTE ANTERIORE PEDALE FRENO
11	49637	6	DADO M 6 AUTOBLOCCANTE BASSO	56	49400	-	VITE TSEI 5 X 14
12	73096	1	SUPPORTO PARAF. POST. ENDURO	57	49633	-	DADO M 5 BASSO AUTOBLOCCANTE
13	67116.00	1	PORTATARGA POSTERIORE	58	F66503	1	CUFFIA CASSA FILTRO
14	68019	-	GEMMA FANALINO POSTERIORE				
15	68046	-	LAMPADA LUC STOP				
16	67133	1	LATERALE PORTANUMERO DX				
17	67134	1	LATERALE PORTANUMERO SX				
18	94023.03	1	COPPIA ADESIVI LATERALI				
19	66014	1	PIASTRINO				
20	49324	1	GALLETTO PER FILTRO				
21	49621	1	RONDELLA 6 X 24				
22	F66504	1	FILTRO ARIA				
23	F66507	1	GABBIA FILTRO ANTIFIAMMA				
24	66013.1	1	PIASTRA METALLO INTERNA				
25	66013.2	1	PIASTRA METALLO ESTERNA				
	66013	-	PIASTRA METALLO COMPLETA (24+25)				
26	49633	7	DADO M 5 BASSO AUTOBLOCCANTE				
27	67104	1	PROTEZIONE MONO				
28	49474	2	VITE TCEI 5 X 16				
29	49602	4	RONDELLA 5 X 15				
30	49313	2	VITE TB 10 ALLUMINIO				
31	49485	2	VITE TCEI 6 X 25 (X BOCCOLA 26029)				
	49484	2	VITE TCEI 6 X 20 (X BOCCOLA 26059)				
32	26029	2	BOCCOLA FISSAGGIO SELLA				
	26059	2	BOCCOLA FISSAGGIO SELLA A INCASSO				
33	69026.01	1	PINZA FRENO POSTERIORE NISSIN				
34	69095	-	PASTIGLIE POST				
	69096	-	PASTIGLIE POST SINTERIZZATE NISSIN				
35	69088	-	PERNO PASTIGLIE				
36	69087	-	GRANO PER PERNO				
37	69034	4	RONDELLA				
38	69036	1	BULLONE 10 X 1,25				
39	68061	1	INTERRUTTORE STOP POSTERIORE				
40	69091	1	POMPA FERNO POSTERIORE				
41	69024	1	SERBATOIO OLIO				

Tav. 05 IMPIANTI ELETTRICI

Condensatore per moto senza batteria

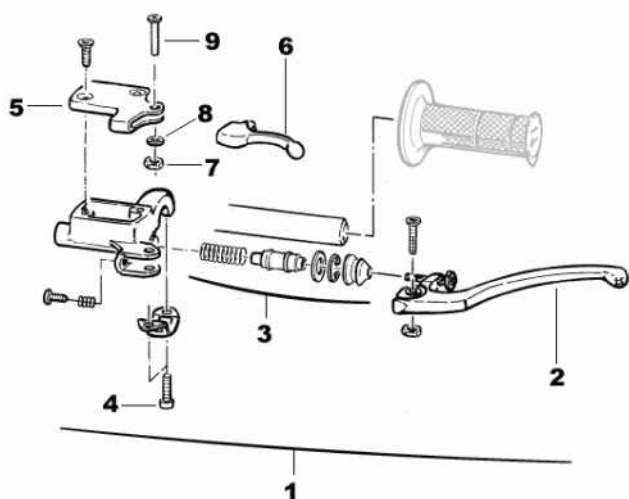


ENDURO



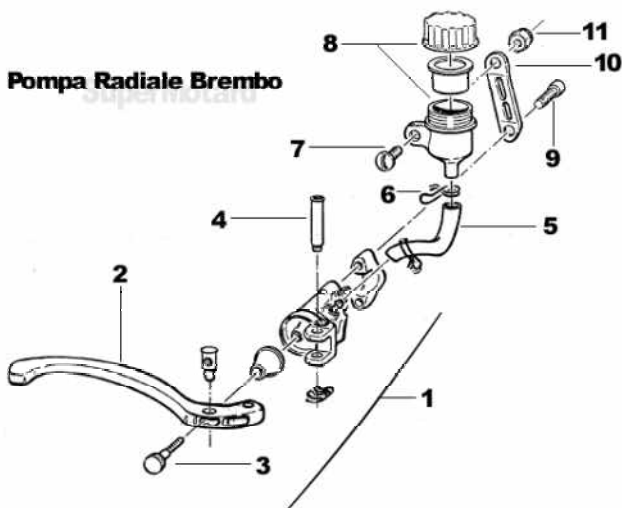
Pos	Codice	Q.tà	Descrizione	Pos	Codice	Q.tà	Descrizione
1	F66505	1	CASSA FILTRO				
2	?????????	2	VITE				
3	F15417	1	CONDENSATORE				
4	F15425.22	1	CENTRALINA 250cc 4T				
	F15426.26	1	CENTRALINA 400cc 4T				
5	49320	3	VITE TB 6 X 15				
6	F68107	1	BATTERIA				
7	21119	2	ELASTICO PER BATTERIA				
8	F15416	1	REGOLATORE				
9	49484	2	VITE TCEI 6 X 20				
10	49637	2	DADO M 6 AUTOBLOCCANTE BASSO				
11	F68114	1	CABLAGGIO PER MOTO CON BATTERIA				
	F68117	1	CABLAGGIO PER MOTO SENZA BAT.				
12	50060	1	TRECCIA DI MASSA				
13	49317	1	VITE TB 5 X 10				
14	49601	1	RONDELLA 5 X 11				
15	49633	1	DADO M 5 BASSO AUTOBLOCCANTE				
16	F68111	1	CENTRALINA INTER. FRECCE CON BATT.				
	68030.7	1	CENTRALINA INTER. FRECCE				
17	F68115	1	CAVO POSITIVO BATTERIA				
18	F68116	1	CAVO MOTORINO AVVIAMENTO				
19	F68102	1	RELAY AVVIAMENTO ELETTRICO				
20	F68112	2	FUSIBILE 30 A				
21	49480	2	VITE TCEI 6 X 10				
22	F68108	1	SUPPORTO RELAY				
23	49314	1	VITE TB 6 X 15 ALLUMINIO				
24	67043	1	PORTAFARO McMASTER				
	94008.02	1	ADESIVO PORTAFARO McMASTER				
25	21121	-	ELASTICO PORTAFARO				
26	68037	1	GRUPPO 3 SPIE CRUSCOTTO				
27	49316	2	VITE TB 6 X 20				
28	21028	2	GOMMINO ANTIVIBRANTE CRUSCOTTO				
29	26054	2	BOCCOLINA PER GOMMINO				
30	64121	1	PONTICELLO ILLUMINAZIONE				
31	64109	1	CONTACHILOMETRI + CAVO				
32	64120	1	SUPPORTO CRUSCOTTO				
33	?????????	1	COMMUTATORE LUCI CON FRECCE				
34	F68002	1	CABLAGGIO ELETTRICO LUCI + FRECCE				
35	68030.2	1	FRECCIA ANTERIORE SX				
36	68030.1	1	FRECCIA ANTERIORE DX				
37	68061	2	INTERRUTTORE IDRAULICO NISSIN				
38	68030.3	1	FRECCIA POSTERIORE DX				
39	68030.4	1	FRECCIA POSTERIORE SX				
40	68030.7	1	CENTRALINA INTERMITTENZA FRECCE				
41	67116.00	1	PORTATARGA				
42	F68103	1	PULSANTE AVVIAMENTO ELETTRICO				

Tav. 06 Pompa Frizione AJP



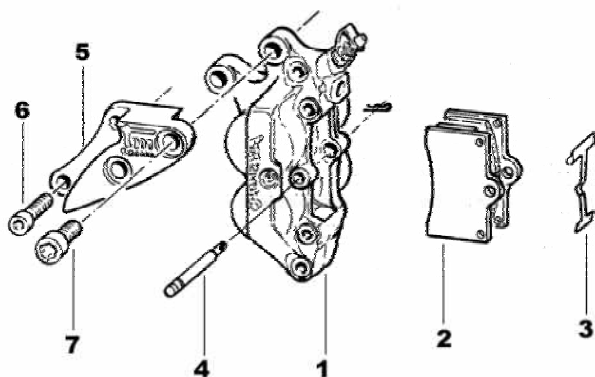
Pos.	Codice	Q.tà	Descrizione
1	64250	1	POMPA FRIZIONE AJP SENZA DECOMPRESSORE
	F64313	1	POMPA FRIZIONE AJP CON DECOMPRESSORE
2	64250	-	LEVA FRIZIONE AJP
3	64252	-	KIT REVISIONE POMPA
4	-	-	VITE TCEI
5	F64308	-	COPERCHIETTO SUP. PER DECOMPRESSORE
6	F64309	-	LEVA DECOMPRESSORE
7	-	-	DADO
8	-	-	RONDELLA
9	-	-	VITE

Tav. 07 Pompa Freno Radiale SM Brembo



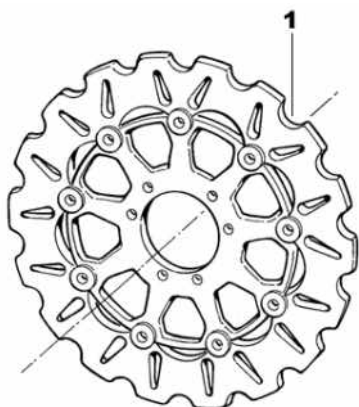
Pos.	Codice	Q.tà	Descrizione
1	F69506		POMPA FRENO RADIALE
2	F69514	-	LEVA FRENO
3	-	-	REGISTRO LEVA
4	-	-	PERNO LEVA
5	-	-	TUBO
6	-	2	MOLLA
7	-	-	VITE
8	69024	8	SERBATOIO OLIO
9	-	1	VITE TCEI
10	-	1	PIASTRINO
11	-	1	DADO

Tav. 08 Pinza Freno Anteriore SM



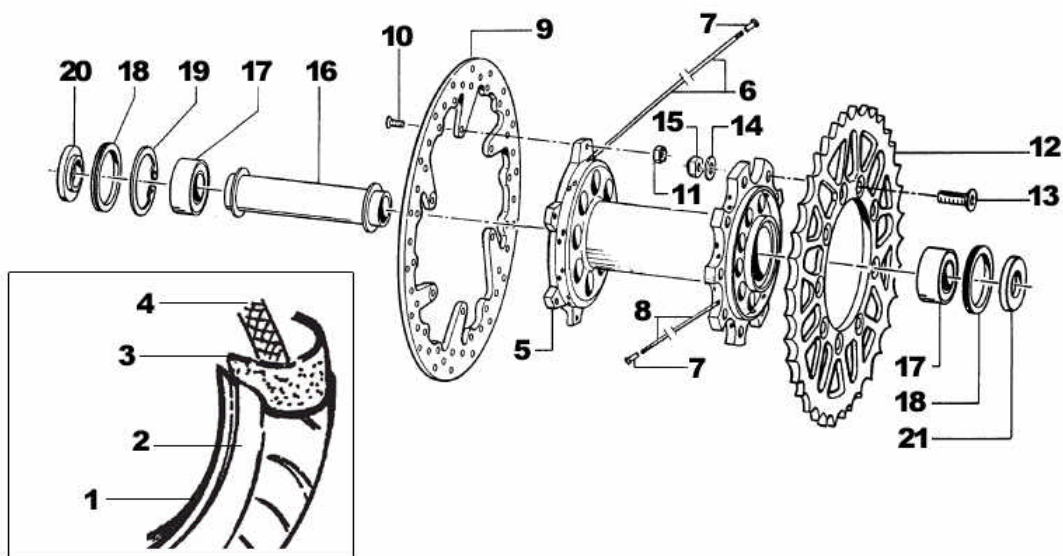
Pos.	Codice	Q.tà	Descrizione
1	69170	-	PINZA FRENO ANTERIORE BRAKING
	69175	-	PINZA FRENO ANTERIORE BREMBO P4 30/34 RICAVATA DAL PIENO
2	69173	-	PASTIGLIE
3	-	-	LAMIERINO
4	-	-	PERNO PASTIGLIE
5	F69513	-	SUPPORTO PINZA FRENO
6	-	-	VITE TCEI
7	-	-	VITE TCEI

Tav. 09 Disco freno Anteriore 320 mm



Pos.	Codice	Q.tà	Descrizione
1	69171	-	DISCO FRENO ANTERIORE SM
	69174	1	DISCO FRENO ANTERIORE SM WAVE

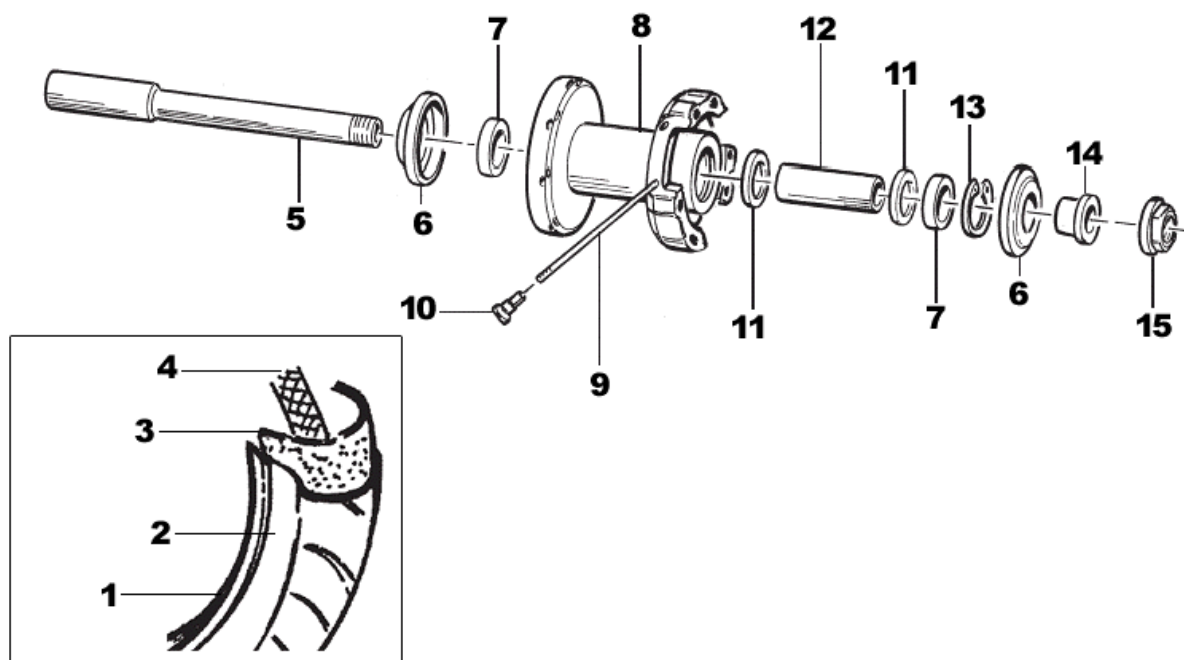
Tav. 10 Ruota Posteriore SM



Pos	Codice	Q.tà	Descrizione
1	70072	1	CERCHIO POSTERIORE 17 X 4.25
2	80139	1	GOMMA
3	80143	1	CAMERA ARIA
4	70046	1	FLAP RUOTA
5	70051.1	1	MOZZO RUOTA NUDO
	70051	-	MOZZO RUOTA COMPLETO
6	70114	18	RAGGIO 4 X 173 LATO FRENO
7	70062	36	NIPPLO 4
8	70115	18	RAGGIO 4 X 183 LATO CORONA
9	69021.00	1	DISCO FRENO POSTERIORE
10	49441	6	VITE TE 6 X 20
11	49638	6	DADO M 6 AUTOBLOCCANTE

Pos	Codice	Q.tà	Descrizione
12	70103.38		CORONA Z 38
	70103.39		CORONA Z 39
	70103.40		CORONA Z 40
	70103.42		CORONA Z 42
	70103.44		CORONA Z 44
	70103.46		CORONA Z 46
13	49422	8	VITE TSEI 8 X 30
14	49611	8	RONDELLA ACCIAIO 8
15	49644	8	DADO M 8 AUTOBLOCCANTE
16	70010	1	DISTANZIALE INTERNO
17	03063	2	CUSCINETTO
18	04070	2	PARAPOLVERE
19	49250	1	SEEGER D. 42
20	26105	1	DISTANZIALE LATO FRENO
21	70009	1	DISTANZIALE LATO CORONA

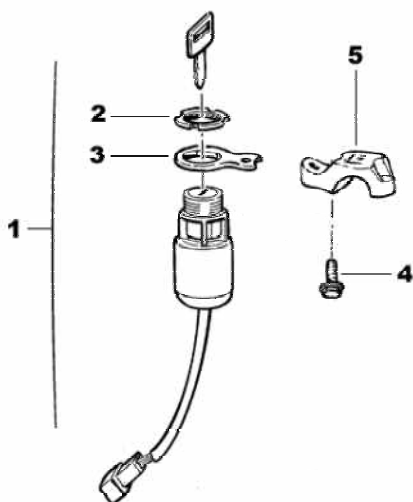
Tav. 11 Ruota Anteriore SM



Pos	Codice	Q.tà	Descrizione
1	70071	1	CERCHIO ANTERIORE 3.50 X 17
2	70138	1	GOMMA
3	80144	1	CAMERA ARIA 17
4	70046	1	FLAP
5	74037	1	PERNO RUOTA ANTERIORE OHLINS
	74036	1	PERNO RUOTA ANTERIORE PAIOLI
6	69999	2	PROTEZIONE CUSCINETTO
7	03069	2	CUSCINETTO
8	70000.1	1	MOZZO RUOTA SM NUDO
	70000	-	MOZZO RUOTA SM CMPLTO
9	70070	36	RAGGIO ANTERIORE 173 X 3.5
10	70063	36	NIPPLO ACCIAIO 3.5

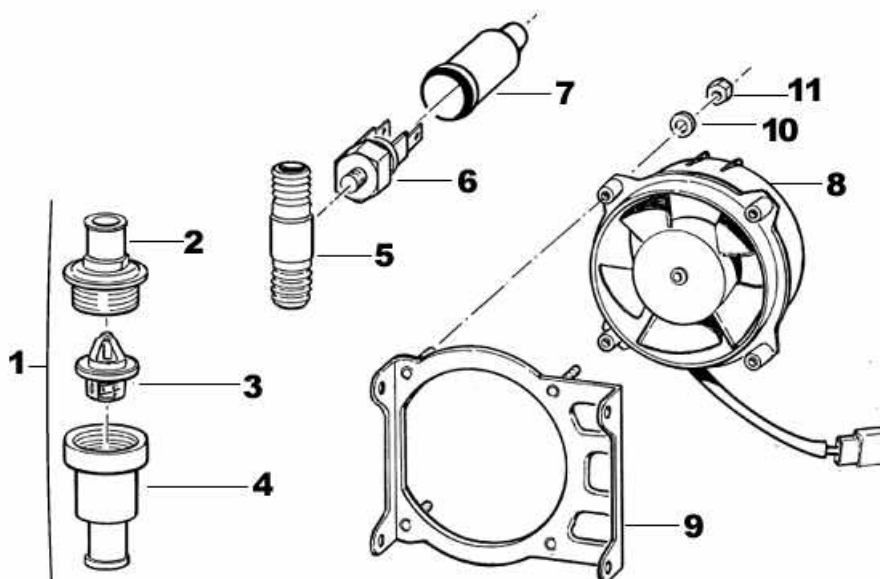
Pos	Codice	Q.tà	Descrizione
11	70045	2	RONDELLA GOMMA
12	70026	1	DISTANZIALE INTERO MOZZO
13	49262	1	SEEGER
14	70039	1	BOCCOLA CUSCINETTO
15	49070	1	DADO PERNO RUOTA

Tav. 12 Accensione con chiave



Pos.	Codice	Q.tà	Descrizione
1	F68123	1	COMMUTATORE ACCENSIONE CON CHIAVE
2	F68124	-	GHIERA FILETTATA
3	F68125	-	SUPPORTO COMMUTATORE
4		1	VITE TE/FLANGIATA M 5 X 15
5	72033.1	1	CAVALLOTTO SUPERIORE ENDURO (BLU)
	72033.2	1	CAVALLOTTO SUPERIORE ENDURO (ORO)

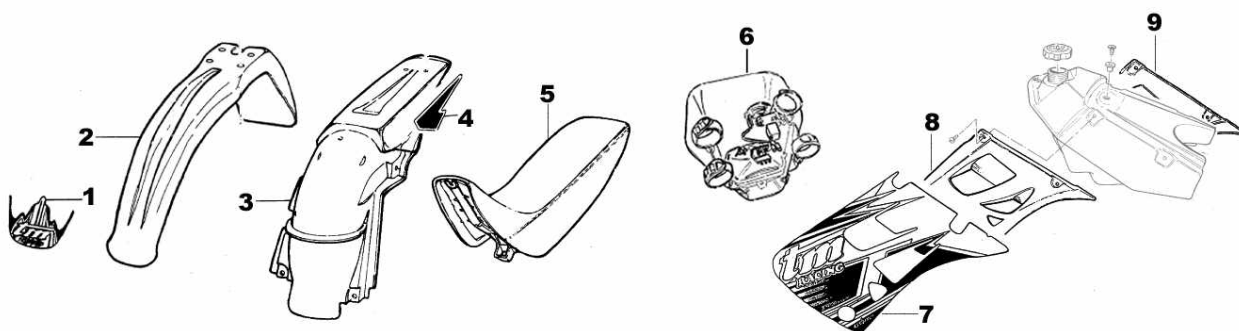
Tav. 13 Impianto Elettroventole



Pos	Codice	Q.tà	Descrizione
1	23046	1	TERMOSTATO COMPLETO
2	23034	-	TAPPO TERMOSTATO
3	23019	-	TERMOSTATO
4	23035.1	-	SEDE TERMOSTATO
5	F23309	1	TERMOINTERRUTTORE VENTOLA
6	F23310	1	TERMOINTERRUTTORE VENTOLA
	F23311	-	TERMOINTERRUTTORE VENTOLA 100

Pos	Codice	Q.tà	Descrizione
7	F21411	1	CAPPUCCIO GOMMA
8	F23307	2	ELETTOVENTOLA D. 98 – 12V
9	F23308	2	SUPPORTO ELETTOVENTOLA
10		8	RONDELLA
11	49633	8	DADO M 5 AUTOBLOC. BASSO

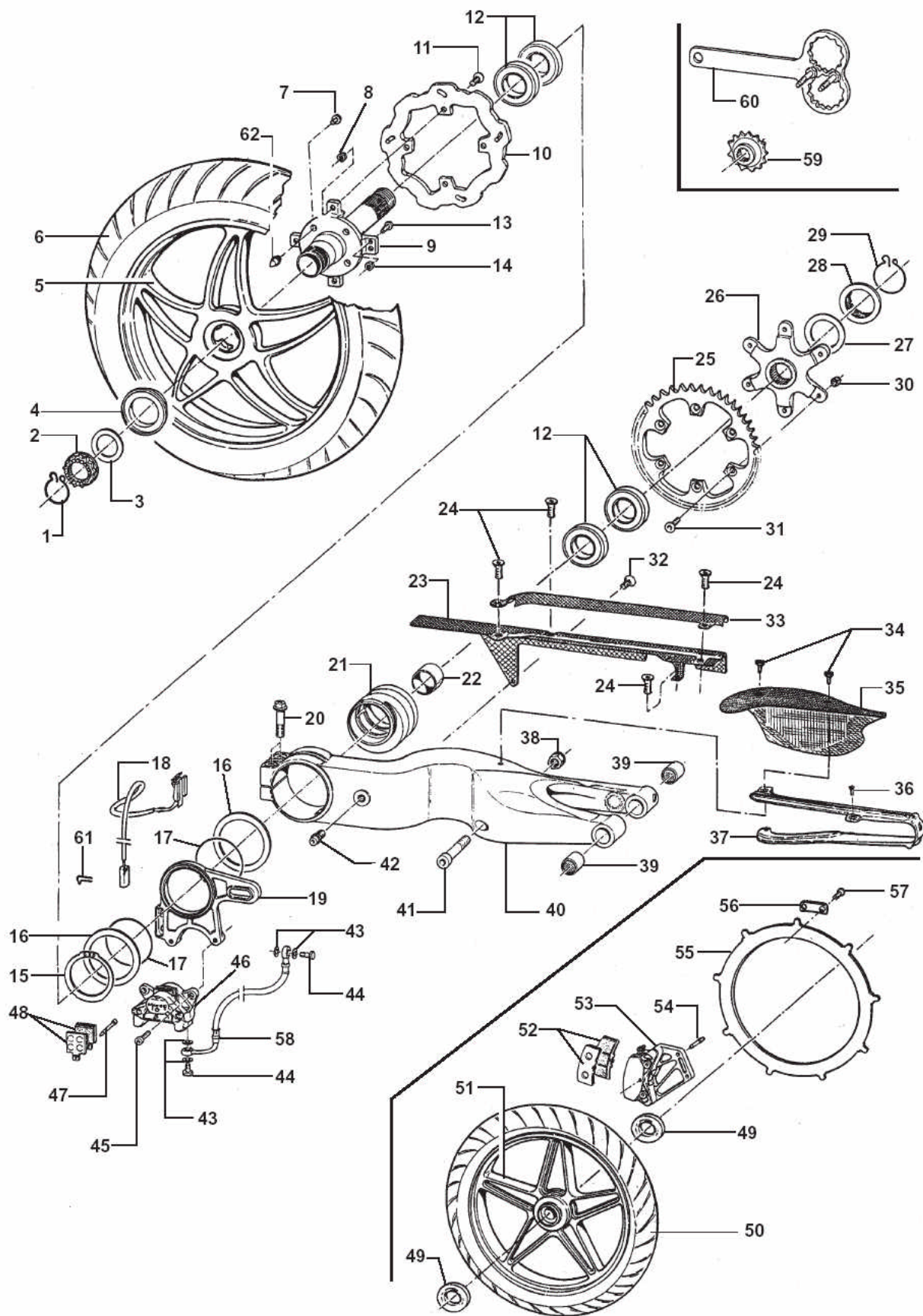
Tav. 14 Componenti BLACK DREAM



Pos	Codice	Q.tà	Descrizione
1			
2	67138	1	PARAFANGO ANT. SM NERO
3	67114.01	1	PARAFANGO POST NERO 2T
	F67106	1	PARAFANGO POST NERO 4T
4			ADESIVO CILINDRATA
5	67136.03	1	SELLA CROSS BLACK DREAM CPL
	67066..03	1	SELLA ENDURO BLACK DREAM CPL
	67137	-	COPERTINA SELLA CROSS BLACK DREAM
	67067	-	COPERTINA SELLA ENDURO BLACK DREAM

Pos	Codice	Q.tà	Descrizione
6	67139	1	PORTAFARO MacMaster NERA
7	94046.03	1	KIT ADESIVI BLACK DREAM 2T
	F94108	1	KIT ADESIVI BLACK DREAM 4T
8	67157	1	CONVOGLIATORE SX 2T
	F67105	1	CONVOGLIATORE BLACK DREAM SX 4T
	67156	1	CONVOGLIATORE DX 2T
	F67104	1	CONVOGLIATORE BLACK DREAM DX 4T

Tav. 08 MONOBRACCIO



Pos	Codice	Q.tà	Descrizione	Pos	Codice	Q.tà	Descrizione
1	F49951	1	FERMAGLIO PER DADO M 50 X 1.5	52	-		COPPIA PASTIGLIE
2	F49945	1	DADO FLANGIATO M 50 X 1.5	53	F69506	1	PINZA FRENO ANTERIORE
3	F49946	1	ROSETTA ACCIAIO D. 33.5	54		2	VITE TCEI
4	F74302	1	BUSSOLA CONICA	55	F69505	1	DISCO FRENO PERIFERICO 420 X 360
5	F70320	1	CERCHIO POST. 5 X 17 OZ LEGA	56			PIASTRINO DISCO
6		1	GOMMA POST. 5 X 17"	57			VITE
7	F70318	4	PERNO TRASCINAMENTO RUOTA	58	F69511	1	TUBO FRENO POSTERIORE
8	F49950	4	VITE FISSAGGIO	59	F40819	1	PIGNONE CATENA Z 13
9	F74300	1	ALBERO RUOTA MONOBRACCIO	60	F50806	-	CHIAVE RUOTA
10	F69504	1	DISCO FRENO POSTERIORE				
11	49500	4	VITE TCEI 8 X 20				
12	F03358	4	CUSCINETTO 6008-2RS				
13		1	VITE M6 ESAGONO CON CALAMITA				
14		1	DADO M6 AUTOBLOCCANTE				
15	F49961	1	SEEGER E 8				
16	F49947	2	ROSETTA D. 80,5				
17	F12310	2	O-RING PORTA PINZA				
18		1	SENSORE CONTACHILOMETRI				
19	F69501	1	PORTA PINZA POSTERIORE				
20	F49940	2	VITE FL. PER FORCELLONE				
21	F73402	1	ECCENTRICO FORCELLONE				
22	F26360	1	DISTANZIALE 40 X 46 X 32,5				
23	F73413	1	PARACATENA CARBONIO				
24	49470	3	VITE TCEI 4 X 12				
25	F70317	1	CORONA CATENA Z 42				
	F70315	-	CORONA CATENA Z 44				
26	F70316	1	FLANGIA CORONA				
27	F49943	1	ROSETTA D. 38,5				
28	F49942	1	DADO FLANG. M 38 X 1.5				
29	F49941	1	FERMAGLIO PER DADO F49942				
30	49644	6	DADO M 8 ALTO AUTOBLOCCANTE				
31	49420	6	VITE TSEI 8 X 20				
32	49316	1	VITE TB 6 X 20				
33	F73412	1	PROTEZIONE TUBO FRENO CARBONIO				
34	49399	1	VITE TSEI 5 X 12				
35	F73411	1	PROTEZIONE FORCELLONE CARBONIO				
36							
37			PROTEZIONE FORCELLONE PLASTICA				
38	49650	1	DADO M 14 X 1.5 FLANGIATO				
39	19043	2	GABBIA A RULLI HK 20/30				
40	F73400	1	FORCELLONE				
41	49530	1	VITE TCEI 14 X 100				
42	F49944	1	PERNO ACC.				
43	69034	4	RONDELLA				
44	69033	2	BULLONE 10 X 1				
45							
46	F69503	1	PINZA FRENO POATERIORE P 32 F				
47		-	PERNO PASTICCHE				
48		-	COPPIA PASTIGLIE				
49	F04358	2	PARAOLIO 25 X 47 X 7				
50		1	GOMMA ANT. 3,5 X 17"				
51	F70321	1	CERCHIO ANT 3.5 X 17 OZ LEGA				