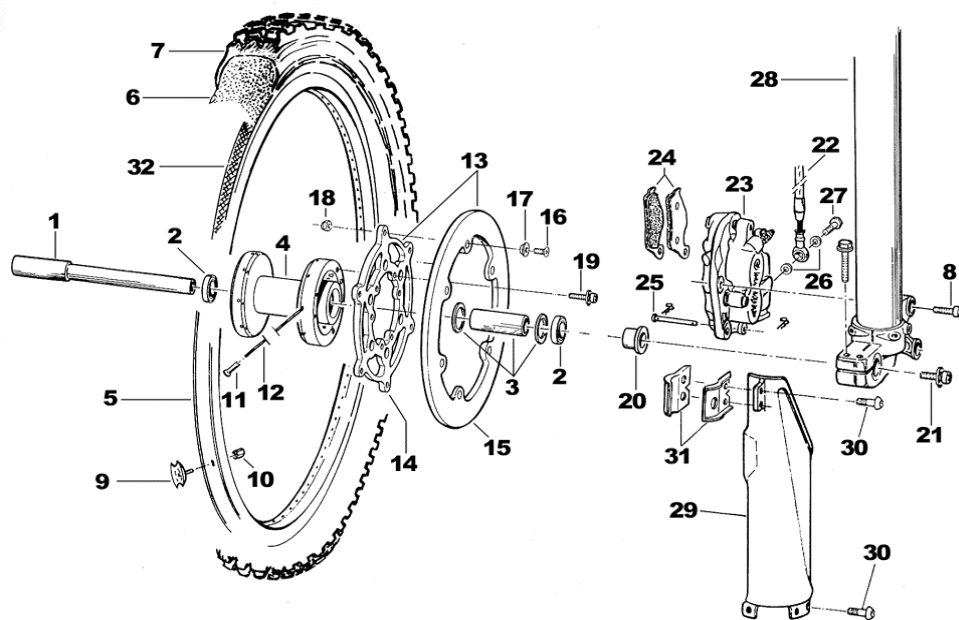


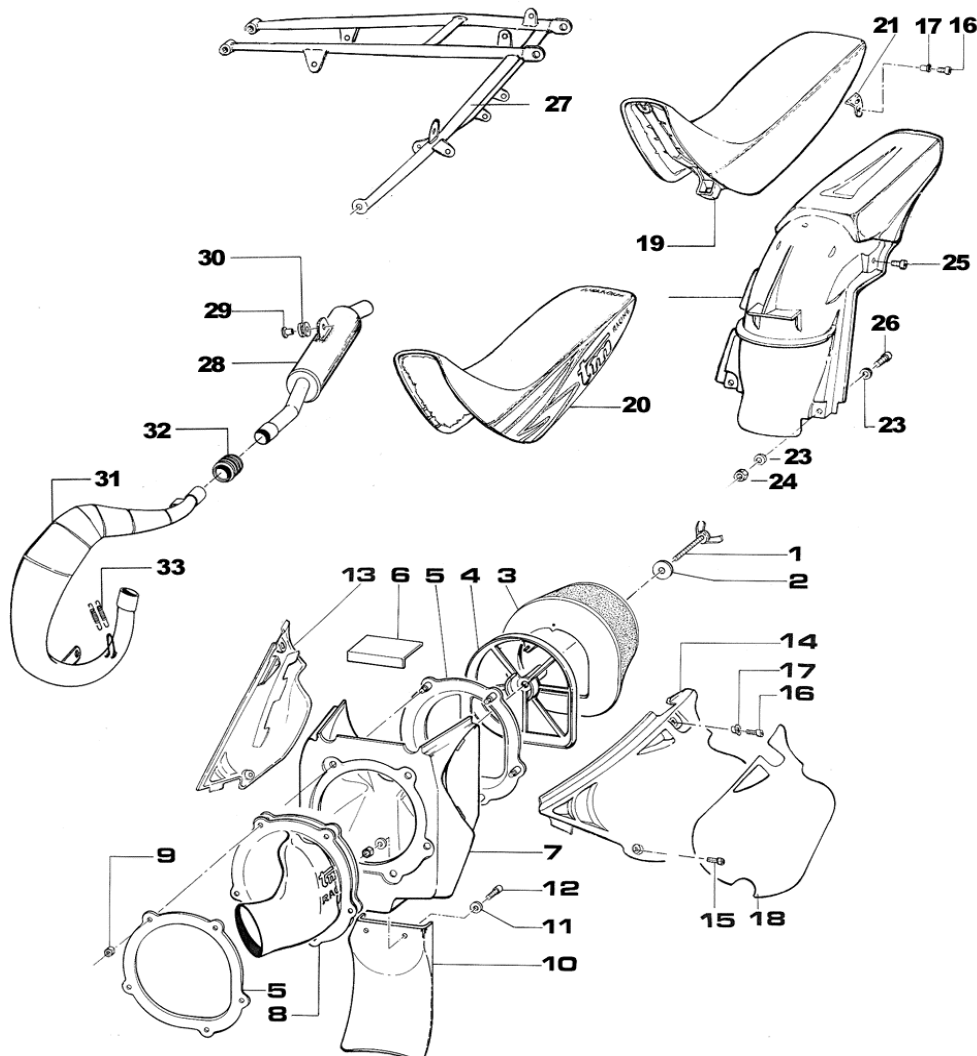
Pos. Ref. N.	Codice Code	Q.tà Q.ty	Descrizione Description	Note / Prezzo Note / Price
1	64009	-	<b>Coppia manopole domino (Dx + Sx)</b> Handle grip (Right+Left)	
2	64017	1	<b>Comando gas domino (completo di manopole Dx + Sx)</b> Throttle	
3	64034	1	<b>Cavo acceleratore</b> Throttle cable	
4	69168	-	<b>Leva freno</b> Brake lever	
5	69162.00	-	<b>Registro leva</b> Adjuster	
6	69163.00	-	<b>Perno leva</b> Lever pin	
7	69145.00	-	<b>Cuffia freno anteriore</b> Lever Cover	
8	69071	1	<b>Pompa freno anteriore BREMBO Cpl</b> Front master cylinder	
9	68008	1	<b>Pulsante di massa</b> Switch	
10	49485	2	<b>Vite TCEI 6 x 25</b> Screw	
11	69160.00	-	<b>Cavallotto pompa</b> Holder	
12	69164.00	-	<b>Coperchio pompa</b> Cover	
13	69043	1	<b>Tubo freno anteriore</b> Front brake hose	
14	-----	-	<b>Ricambio non disponibile</b> Parts not available	
15	64253	1	<b>Pompa frizione idraulica GRIMECA</b> Clutch master cylinder	
16	49485	2	<b>Vite TCEI 6 x 25</b> Screw	
17	64255	1	<b>Leva frizione</b> Clutch lever	
18	64260	1	<b>Grano speciale per leva</b> Special dowel pin	
19	64257	2	<b>Rondella leva</b> Lever washer	
20	64258	1	<b>Puntalino per gommino</b> Push rod	
21	64254	1	<b>Kit revisione gommini pompa frizione</b> Repair Kit, Rubbers	
22	64256	1	<b>Kit revisione pistone pompa frizione</b> Repair Kit, Piston	
23	64261	1	<b>Grano</b> Dowel pin	
24	35265	1	<b>Tubo frizione idraulica</b> Clutch hose	
25	64259	1	<b>Vite leva</b> Lever screw	



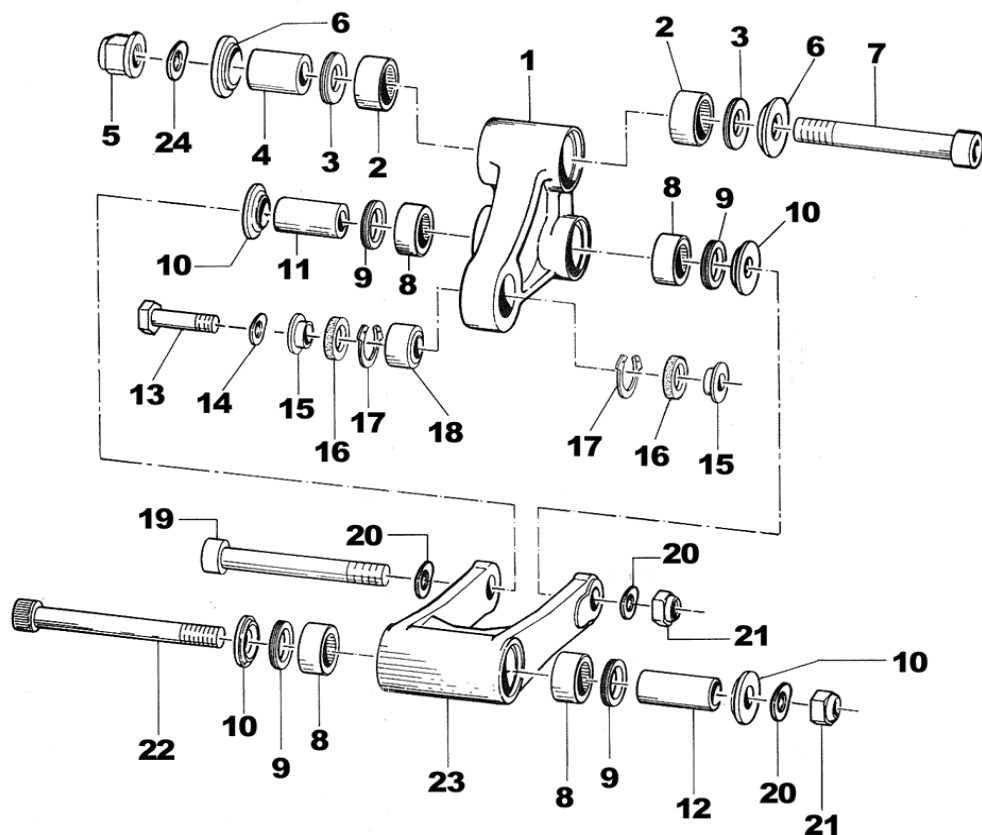
Pos. Ref. N.	Codice Code	Q.tà Q.ty	Descrizione Description	Note / Prezzo Note / Price
1	74038	1	<b>Perno ruota anteriore</b> Front wheel axle	
2	03062	2	<b>Cuscinetto ruota anteriore</b> Bearing	
3	70007.01	1	<b>Distanziale interno mozzo</b> Front wheel distance collar	
4	70007	-	<b>Mozzo ruota anteriore Cpl*</b> Front wheel hub Comp*	
	70007.2	1	<b>Mozzo ruota anteriore Nudo</b> Front wheel hub	
5	70042	1	<b>Cerchio ruota anteriore 17"</b> Rim 17"	
	70040	1	<b>Cerchio ruota anteriore 19"</b> Rim 19"	
6	80123	1	<b>Camera aria anteriore 17"</b> Tire tube 17"	
	80122	1	<b>Camera aria anteriore 19"</b> Tire tube 19"	
7	80048	1	<b>Gomma anteriore 70/100 - 17</b> Tire 70/100 - 17	
	80133	1	<b>Gomma anteriore 70/100 - 19</b> Tire 70/100 - 19	
8	49502	2	<b>Vite TCEI 8 x 30</b> Screw	
9	70030	1	<b>Ferma copertura ruota anteriore</b> Tube stopper	
10	49671	1	<b>Dado M 8 H12</b> Nut	

Pos. Ref. N.	Codice Code	Q.tà Q.ty	Descrizione Description	Note / Prezzo Note / Price
11	70063	28	<b>Nipplo acciaio 3,5</b> Nipple	
12	70067	28	<b>Raggio ruota 17" - 189 x 3,5</b> Spoke, wheel 17"	
	70069	28	<b>Raggio ruota 19" - 214 x 3,5</b> Spoke, wheel 19"	
13	69022.03	1	<b>Disco freno anteriore Cpl**</b> Front brake disk Comp.**	
14	69067	1	<b>Flangia disco anteriore</b> Front brake disk flange	
15	69022.01	1	<b>Disco freno anteriore Ø 260 Nudo</b> Front brake disk	
16	49401	6	<b>Vite TSEI 5 x 16</b> Screw	
17	69029	6	<b>Boccolina disco anteriore</b> Front brake collar	
18	49633	6	<b>Dado M 5 autobloccante basso</b> Nut	
19	49336	7	<b>Vite</b> Screw	
20	26103	1	<b>Distanziale ruota anteriore</b> Spacer	
21	49337	1	<b>Vite</b> Screw	
22	49043	1	<b>Tubo freno anteriore</b> Front brake hose	
23	69062	1	<b>Pinza freno anteriore BREMBO</b> Front brake caliper	
24	69107	1	<b>Pastiglie freno anteriore</b> Pads	
	69116	-	<b>Pastiglie freno anteriore SINTERIZZATE</b> Pads	
25	69165	1	<b>Perno pinza anteriore</b> Pin	
26	69034	2	<b>Rondella</b> Washer	
27	69033	1	<b>Bullone 10 x 1</b> Nut	
28	72048	1	<b>Coppia steli Paioli USD Ø 43</b> Paioli Fork USD Ø 43	
29	67107	1	<b>Protezioni froccella Paioli USD (Coppia Dx+Sx)</b> Fork protection (Left+Right)	
30	49313.1	8	<b>Vite TB 10 esagono interno 6</b> Screw	
31	67063	1	<b>Passafilo</b> Brake hose guide	
32	70034	1	<b>Flap ruota anteriore 17"</b> Flap 17"	
	70038	1	<b>Flap ruota anteriore 19"</b> Flap 19"	
		*	<b>Mozzo Ruota Anteriore completo di Pos.:</b> Pos.2 (Q.tà2) + Pos.3 + Pos.4	
			<b>Front wheel hub complete with following Pos.:</b> Pos.2 (Q.ty2) + Pos.3 + Pos.4	
		**	<b>Disco freno anteriore completo di Pos.:</b> Pos.14 + Pos.15 + Pos.16(Q.tà6) + Pos.17(Q.tà6) + Pos.18(Q.tà6)	
			<b>Front brake disk complete with following Pos.:</b> Pos.14 + Pos.15 + Pos.16(Q.ty6) + Pos.17(Q.ty6) + Pos.18(Q.ty6)	





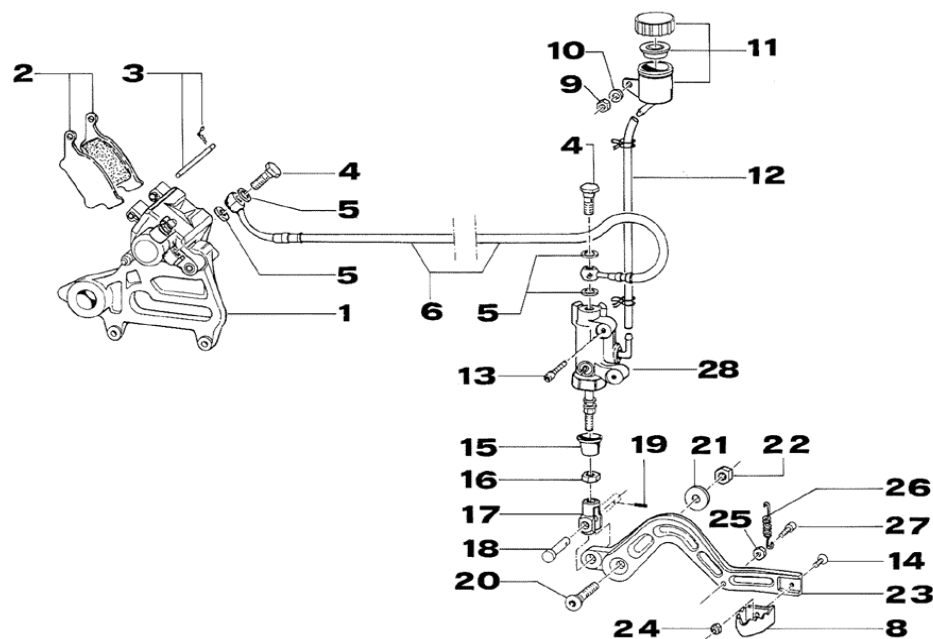
Pos. Ref. N.	Codice Code	Q.tà Q.ty	Descrizione Description	Note / Prezzo Note / Price
1	49324	1	<b>Galletto per filtro</b> Air cleaner bolt	
2	49621	1	<b>Rondella 6 x 24</b> Washer	
3	66052	1	<b>Filtro aria</b> Air filter	
4	66049	1	<b>Gabbia per filtro</b> Air filter cage	
5	66013	1	<b>Piastra manicotto cassa filtro</b> Air cleaner stay	
6	66014	1	<b>Piastrino alluminio</b> Air cleaner label (Aluminum)	
7	66054	1	<b>Cassa filtro</b> Air cleaner case	
8	66022	1	<b>Cuffia cassa filtro</b> Rubber connector	
9	49633	7	<b>Dado M 5 autobloccante basso</b> Nut	
10	67104	1	<b>Protezione mono</b> Mudguard	
11	49602	4	<b>Rondella 5 x 15</b> Washer	
12	49474	2	<b>Vite TCEI 5 x 16</b> Screw	
13	67126	1	<b>Laterale porta numero DESTRO</b> Right side cover	
14	67127	1	<b>Laterale porta numero SINISTRO</b> Left side cover	
15	49313.1	2	<b>Vite TB 10 esagono Int.6 acciaio</b> Screw	
16	49485	2	<b>Vite TCEI 6 x 22</b> Screw	
17	26029	2	<b>Boccolina fissaggio sella</b> Collar	
18	94023.00	1	<b>Adesivi laterali (Coppia)</b> Colori: Bianco, Giallo, Verde, Rosso <b>Stickers (right+left side)</b> Colors: White, Yellow, Green, Red	
19	67085.02	1	<b>Sella CROSS 2002 (Completa di copertina + 73047)</b> Seat comp.	
20	67069.02	1	<b>Copertina sella CROSS 2002</b> Seat cover	
21	73047	2	<b>Piastrino fondo sella</b> Rear seat hanger	
22	67114.01	1	<b>Parafango posteriore nero</b> Rear fender	
23	49604	4	<b>Rondella 6 x 18</b> Washer	
24	49637	4	<b>Dado M 6 autobloccante basso</b> Nut	
25	49484	2	<b>Vite TCEI 6 x 20</b> Screw	



Pos. Ref. N.	Codice Code	Q.tà Q.ty	Descrizione Description	Note / Prezzo Note / Price
1	73016.1	1	<b>Triangolo sospensione NUDO</b> Arm	
	73016	-	<b>Triangolo sospensione Cpl*</b> Complete arm*	
2	19105	2	<b>Gabbia a rulli 28 x 22 H16</b> Needle bearing	
3	12101	2	<b>O-ring</b> O-ring	
4	73207	1	<b>Boccola 22 x 45 F.14</b> Bush	
5	49650	1	<b>Dado M 14 x 1,5 Dax Flangiato</b> Nut	
6	73206	2	<b>Coperchio boccola 14 (35x5)</b> Bush cover	
7	49530	1	<b>Vite TCEI 14 x 100</b> Screw	
8	19106	4	<b>Gabbia a rulli 26 x 20 H16</b> Needle bearing	
9	12102	4	<b>O-ring</b> O-ring	
10	73205	4	<b>Coperchio boccola 12 (31x5)</b> Bush cover	
11	73203	1	<b>Boccola 20 x 52 F.12</b> Bush	
12	73208	1	<b>Boccola 20 x 74 F.12</b> Bush	
13	49462	1	<b>Vite TE 10 x 55</b> Screw	
14	49612	1	<b>Rondella acciaio 10</b> Washer	
15	26210	2	<b>Boccolina per Uniball</b> Collar	
16	21210	2	<b>Gommino spugna Uniball</b> Dust seal	
17	49260	2	<b>Seeger Uniball</b> Clip	
18	73210	1	<b>Uniball</b> Spherical bearing	
19	49529	1	<b>Vite TCEI 12 x 95</b> Screw	
20	49613	3	<b>Rondella acciaio</b> Washer	
21	49647	2	<b>Dado M 12 autobloccante basso</b> Nut	
22	49531	1	<b>Vite TCEI 12 x 110</b> Screw	
23	73056.1	1	<b>Trapezio sopsensione NUDO</b> Rod	
	73056	-	<b>Trapezio sospensione Cpl**</b> Rod Complete**	
24	49614	1	<b>Rondella acciaio 14</b> Washer	
		*	<b>Completo di Pos.:</b> 2(2pz.) + 8(2pz.) + 15(2pz.) + 16(2pz.) + 17(2pz.) + 18	
		**	<b>Completo di:</b> Gabbie a rulli cod.19106 (Pos.8) pz.2	

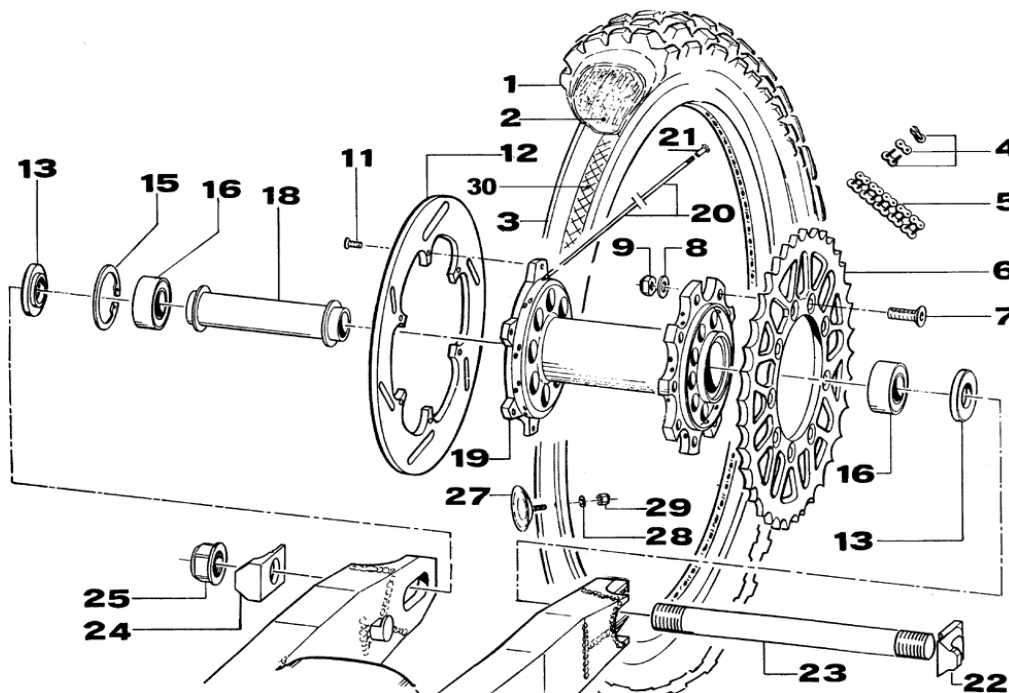






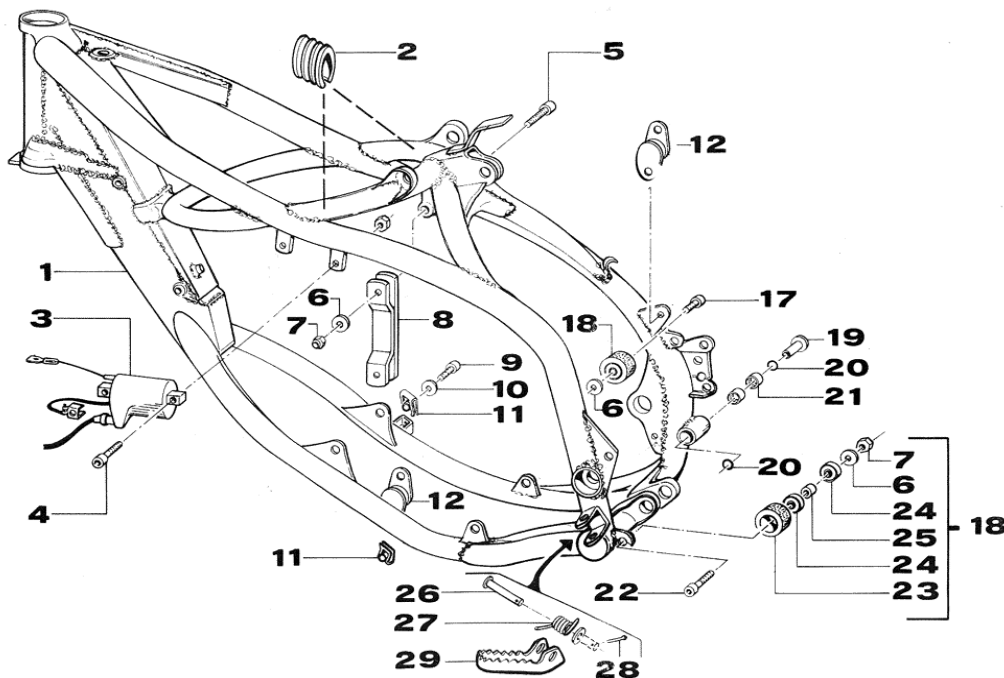
Pos. Ref. N.	Codice Code	Q.tà Q.ty	Descrizione Description	Note / Prezzo Note / Price
1	69026	1	<b>Pinza freno posteriore BREMBO</b> Rear brake caliper	
2	69108	1	<b>Pastiglie freno posteriori</b> Pad	
	69109	-	<b>Pastiglie freno posteriori SINTERIZZATE</b> Pad	
3	69167	1	<b>Perno pinza posteriore + copiglia</b> Pin	
4	69033	2	<b>Bullone 10 x 1</b> Bolt	
5	69034	4	<b>Rondella bullone</b> Washer	
6	69063	1	<b>Tubo freno posteriore</b> Rear brake hose	
8	69002.99	1	<b>Parte anteriore pedale freno posteriore</b> Front brake pedal push rod	
10	49603	1	<b>Rondella 6 x 12</b> Washer	
11	69024	1	<b>Serbatoio olio freno posteriore</b> Oil tank	
12	67035	-	<b>Tubo 5 x 10</b> Oil hose	
13	49483	1	<b>Vite TCEI 6 x 16</b> Screw	
14	49400	1	<b>Vite TSEI 5 x 14</b> Screw	
15	69166	1	<b>Cuffia pompa freno posteriore</b> Rear brake pump rubber cover	
16	49641	1	<b>Dado M 8</b> Nut	
17	68999	1	<b>Forchetta pompa</b> Fork	
18	69012	1	<b>Perno snodo</b> Pin	
19	68997	1	<b>Copiglia pedale freno</b> Brake pedal clip	
20	49426	1	<b>Vite TSEI 8 x 50</b> Screw	
21	49607	1	<b>Rondella 8 x 24</b> Washer	
22	49463	1	<b>Dado M 8 autobloccante basso</b> Nut	
23	69000.80	1	<b>Pedale freno anteriore completo</b> Rear brake pedal	
24	49633	1	<b>Dado M 5 autobloccante basso</b> Nut	
25	49632	1	<b>Dado M 5</b> Nut	
26	16003	1	<b>Molla ritorno pedale freno</b> Rear brake spring	
27	49473	1	<b>Vite TCEI 5 x 14</b> Screw	
28	69081	1	<b>Pompa freno posteriore BREMBO</b> Rear brake pump	



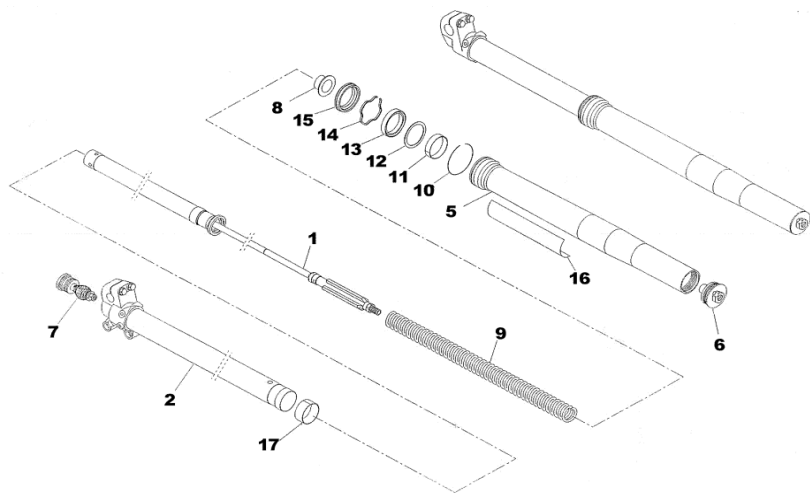


Pos. Ref. N.	Codice Code	Q.tà Q.ty	Descrizione Description	Note / Prezzo Note / Price
1	80049	1	Gomma ruota posteriore 90/100 - 14 Tyre 90/100 - 14	
	80134	1	Gomma ruota posteriore 90/100 - 16 Tyre 90/100 - 16	
2	80121	1	Camera aria 14" Tyre tube 14"	
	80120	1	Camera aria 16" Tyre tube 16"	
3	70043	1	Cerchio posteriore 14" Rim 14"	
	70041	1	Cerchio posteriore 16" Rim 16"	
4	70097	1	Giunto catena 126 RH Chain joint	
5	70090	1	Catena 126 RH x 132 Chain 126 RH x 132	
6	70104.54	1	Corona catena z 54 Rear sprocket 54 T	
	70104.56	-	Corona catena z 56 Rear sprocket 56 T	
7	49422	7	Vite TSEI 8 x 30 Screw	

Pos. Ref. N.	Codice Code	Q.tà Q.ty	Descrizione Description	Note / Prezzo Note / Price
8	49611	7	Rondella acciaio Ø 8 Washer	
9	49644	7	Dado M 8 autobloccante alto Nut	
11	49441	6	Vite TE 6 x 20 Screw	
12	69021	1	Disco freno posteriore Rear brake disk	
13	26104	2	Distanziale ruota posteriore Rear wheel spacer	
15	49249	1	Seeger Ø 40 Clip	
16	03067	2	Cuscinetto ruota posteriore 62203 Bearing	
18	70008.01	1	Distanziale interno mozzo Spacer	
19	70008.1	1	Mozzo ruota posteriore Cpl* Rear wheel hub comp.*	
	70008	-	Mozzo ruota posteriore Nudo Rear wheel hub	
20	70066	28	Raggio ruota 14" - 168 x 4 Spoke wheel 14"	
	70068	28	Raggio ruota 16" - 187 x 4 Spoke wheel 16"	
21	70062	28	Nipplo acciaio 4 Nipple	
22	70084	1	Tendicatena Destro (con filetto) Right collar	
23	74039	1	Perno ruota posteriore Rear wheel axle	
24	70083	1	Tendicatena Sinistro Left collar	
25	49095	1	Dado 16 Nut	
27	70030	1	Ferma copertura ruota posteriore 14" Stopper	
	70031	1	Ferma copertura ruota posteriore 16" Stopper	
29	49670	1	Dado M8 extra alto Nut	
30	70036	1	Flap ruota posteriore 14" Flap 14"	
	70037	1	Flap ruota posteriore 16" Flap 16"	



Pos. Ref. N.	Codice Code	Q.tà Q.ty	Descrizione Description	Note / Prezzo Note / Price
1	73000.00	1	<b>Telaio</b> Frame	
2	21026	2	<b>Gommino sottoserbatoio</b> Tank protection	
3	15201	1	<b>Bobina Kokusan</b> Kokusan coil	
4	49484	2	<b>Vite TCEI 6 x 20</b> Screw	
5	49505	1	<b>Vite TCEI 8 x 45</b> Screw	
6	49606	1	<b>Rondella</b> Washer	
7	49643	1	<b>Dado M 8 autobloccante basso</b> Nut	
8	26205	1	<b>Piastra tirante testa</b> Tie rod (Engine head)	
9	49483	4	<b>Vite 6 x 16</b> Screw	
10	49604	4	<b>Rondella 6 x 18</b> Washer	
11	49803	4	<b>Prestola Silent Block</b> Silent block hanger	
12	21111	2	<b>Silent Block Marmitta</b> Silent block	
17	49453	1	<b>Vite TE 8 x 40</b> Screw	
18	67088	2	<b>Rotella catena</b> Roller	
19	69007	1	<b>Boccola freno posteriore</b> Rear brake collar	
20	12051	2	<b>O-Ring</b> O-Ring	
21	19044	2	<b>Gabbia a rulli</b> Needle bearing	
22	49504	1	<b>Vite TCEI 8 x 40</b> Screw	
23	-----	-	<b>Ricambio non disponibile</b> Spare part not available	
24	03064	2	<b>Cuscinetto rotella catena</b> Bearing	
25	26009	1	<b>Boccola distanziale</b> Collar	
26	73039	2	<b>Perno pedane</b> Pin	
27	16024	2	<b>Molla pedane</b> Foot peg spring	
28	73036	2	<b>Copiglia pedane</b> Clip	
29	73038	1	<b>Pedana DESTRA</b> Right foot peg	
	73039	1	<b>Pedana SINISTRA</b> Left foot peg	



Pos. Ref. N.	Codice Code	Q.tà Q.ty	Descrizione Description	Note / Prezzo Note / Price
1	90244	2	<b>Gruppo cartuccia</b> Cartridge group	849.350.101
2	90237	1	<b>Gruppo tubo sinistro</b> Left tube group	849.309.004
	90247	1	<b>Gruppo tubo destro</b> Right tube group	849.309.003
5	949.409.640	2	<b>Gambale</b> Outer tube	949.409.640
6	90245	2	<b>Gruppo tappo estensione</b> Extension end plug group	849.311.571
7	90246	2	<b>Gruppo tappo compressione</b> Compression regulation group	849.311.572
8	949.603.773	2	<b>Dischetto appoggio molla</b> Spring suport disc	949.603.773
9	90224	2	<b>Molla forcella</b> Fork spring	949.313.927
10	949.424.036	2	<b>Anello protezione gambale</b> Tube ring	949.424.036
11	90233	2	<b>Boccola DU gamba</b> Upper bush	929.514.005
12	90232	2	<b>Rondella</b> Washer	949.603.631
13	90231	2	<b>Paraolio</b> Fork oil seal	929.608.015
14	949.424.014	2	<b>Anello ferma paraolio</b> Oil seal ring	949.424.014
15	90230	2	<b>Anello Raschiapolvere</b> Fork dust seal	929.421.003
16	94042	1	<b>Coppia adesivi forcella</b> Stickers	949.007.141
17	928.514.050	2	<b>Boccola DU tubo</b> Lower bush	928.514.050



Tm Racing srl - Via Fano 6 - 61100 PESARO  
Tel/Phone +39 - 0721 - 25113 Fax +39 - 0721 - 40.18.08

**Fax (Magazzino Ricambi / Spare Parts) +39 - 0721 - 40.66.44**

http://www.mototm.com E-mail: mtm@mototm.com