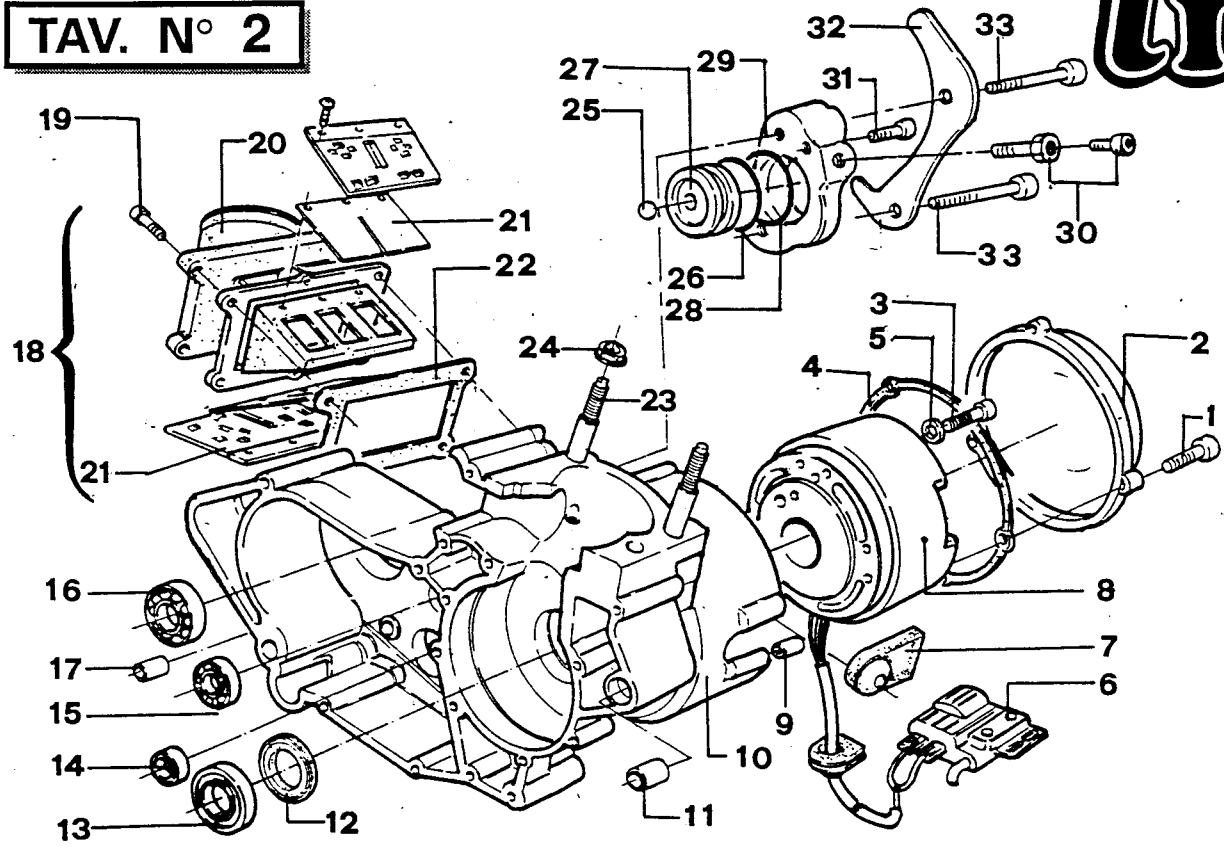
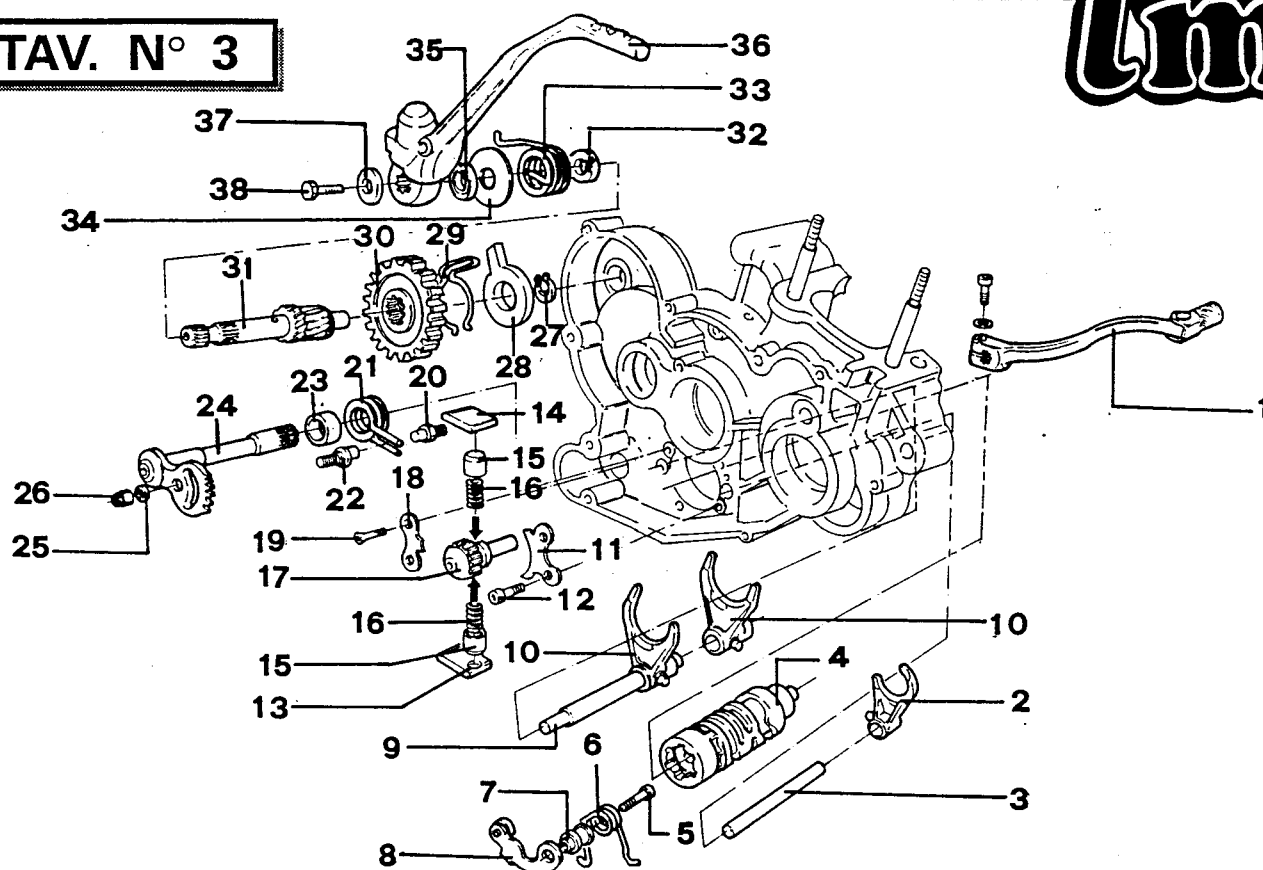


POS.	CODICE	DENOMINAZIONE	Q.TÀ
1	04100	Paraolio lato trasmissione	2
2	49254	Seeger cuscinetto banco	
3	03250	Cuscinetto banco	2
4	03013	Cuscinetto pompa acqua	
5	26044	Grano 10 x 14	2
6	30250	Basamento motore	
7	03252	Cuscinetto alb. primario	
8	49656	Dado M 10 flangiato	4
9	49031	Prigioniero cilindro	4
10	26023	Piatrino convogliatore olio	
11	49441	Vite TE 6 x20	2
12	49300	Tappo carico olio	
13	49103	Rondella alluminio tappo	2
14	05257	Guarnizione cop. est. frizione	
15	05256	Guarnizione cop. frizione	
16	03251	Cuscinetto alb. sec. L. frizione	
17	19041	Gabbia a rulli DHK	
18	49301	Tappo olio con calamita	
19	49104	Rondella alluminio	2
20	30251	Coperchio frizione	
21	49487	Vite 6 x 35	2
22	49484	Vite 6 x 20	8
23	49481	Vite 6 x 12	
24	30257	Coperchio pompa acqua	
25	49485	Vite 6 x 25	9
26	30252	Coperchio frizione	
27	49467	Vite 6 x 75	
28	49637	Dado M 6 autobloccante basso	
29	49710	Grano 6 x 30	

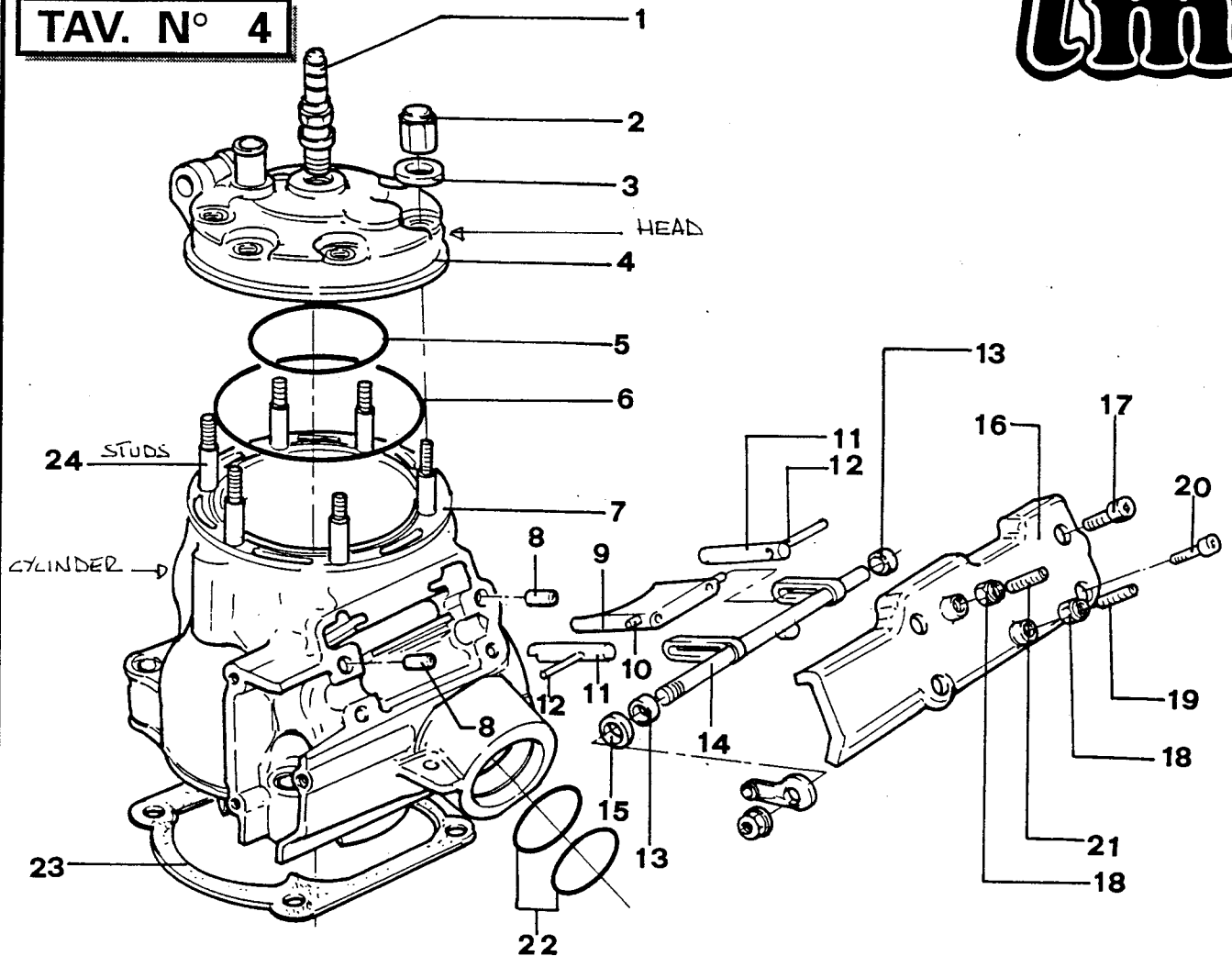
TAV. N° 2



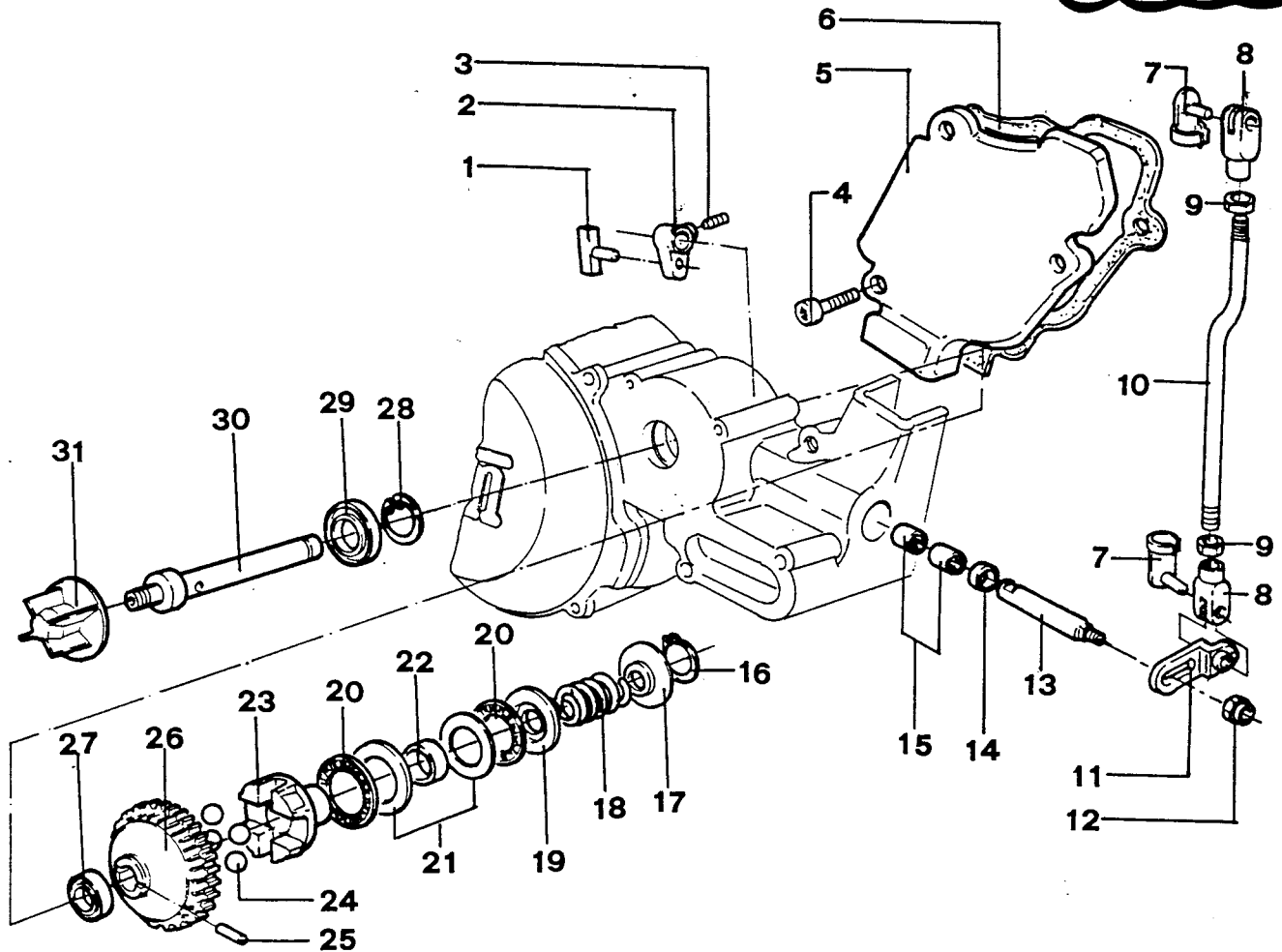
POS.	CODICE	DENOMINAZIONE	Q.TÀ
1	49477	Vite 5 x 25	3
2	30253	Coperchio accensione cross	
	30256	Coperchio accensione luci	
3	49476	Vite 5 x 20	3
4	05255	Guarnizione coperchio accensione	
5	48007	Rondella	3
6	15151	Centralina elettronica	
7	21004	Gommino passacavo accensione	
8	15150	Accensione elettronica	
9	26041	Grano 7 x 8	15200 GENERATORE AC KOKUSAN 125/250
10	30250	Basamento motore	15201 BOBINA ELETTR. KOKUSAN 125/250
11	26043	Grano 14 x 14	15203 CENTRALINA DIG. KOKUSAN 250
12	04000	Paraolio accensione	30260 COP. ALTERN. 250 KOKUSAN END
13	03250	Cuscinetto banco	30253 COP. ACCENSIONE CROSS
14	03012	Cuscinetto desmodromico	05259 GUARN. COP. ACC. KOKUSAN
15	03251	Cuscinetto albero secondario	
16	03253	Cuscinetto pignone catena	
17	26044	Grano 10 x 14	
18	20250	Pacco lamellare	
19	49485	Vite 6 x 25	4
20	13008	Collettore aspirazione	
21	20251	Lamelle ricambio coppia	
22	05268	Guarnizione pacco lamellare	
23	49031	Prigioniero cilindro	4
24	49656	Dado M10 flangiato	4
25	19052	Sfera frizione	
26	12258	O Ring pompa frizione	2
27	35256	Pistone pompa frizione	
28	12254	O Ring coperchio frizione	
29	30258	Coperchio pompa	
	30259	Coperchio pompa frizione completo	
30	35261	Vite con spurgo frizione	
31	49483	Vite 6 x 16	
32	40022	Protezione pignone cat.	
33	49486	Vite 6 x 30	2

TAV. N° 3


POS.	CODICE	DENOMINAZIONE	Q.TÀ
1	43041	Leva cambio	
2	33251	Forchetta albero primario	
3	33255	Perno forchetta albero primario	
4	33250	Albero desmodromico	
5	49485	Vite 6 x 25	
6	16011	Molla bloccamarce	
7	26007	Distanziale mollablocca marce	
8	26063	Piattrino bloccamarce con rotellina	
9	33256	Perno forchetta albero secondario	
10	33011	Forchetta albero secondario	2
11	26021	Piastrino rientro cricchetti	
12	49483	Vite 6 x 14	2
13	26061	Cricchetto cambio inferiore	
14	26060	Cricchetto cambio superiore	
15	26062	Puntale per cricchetto	2
16	16012	Molla per puntale	2
17	40310	Ingranaggio portacricchetti	
18	26022	Piastrino fine corsa	
19	49405	Vite TS 6 x 20 U.	2
20	26051	Perno battuta fissa	
21	16009	Molla ritorno leva cambio	
22	26050	Perno battuta eccentrica	
23	26006	Distanziale molla leva cambio	
24	28100	Albero comando ingranaggio portacricchetto	
25	49603	Rondella 6	
26	49638	Dado M6 autobloccante alto	
27	49214	Seeger M/MOTO	
28	26254	Leva di battuta M/MOTO	
29	16254	Molla per ingranaggio M/MOTO	
30	40349	Ingranaggio scorrevole M/M	
31	28250	Albero messa in moto	
32	26253	Distanziale molla M/MOTO	
33	16253	Molla M/MOTO	
34	48257	Rondella albero M/MOTO	
35	04102	Paraolio leva M/MOTO	
36	43250	Leva messa in moto	
37	49607	Rondella 8 x 24	
38	49450	Vite TE 8 x 20	

TAV. N° 4


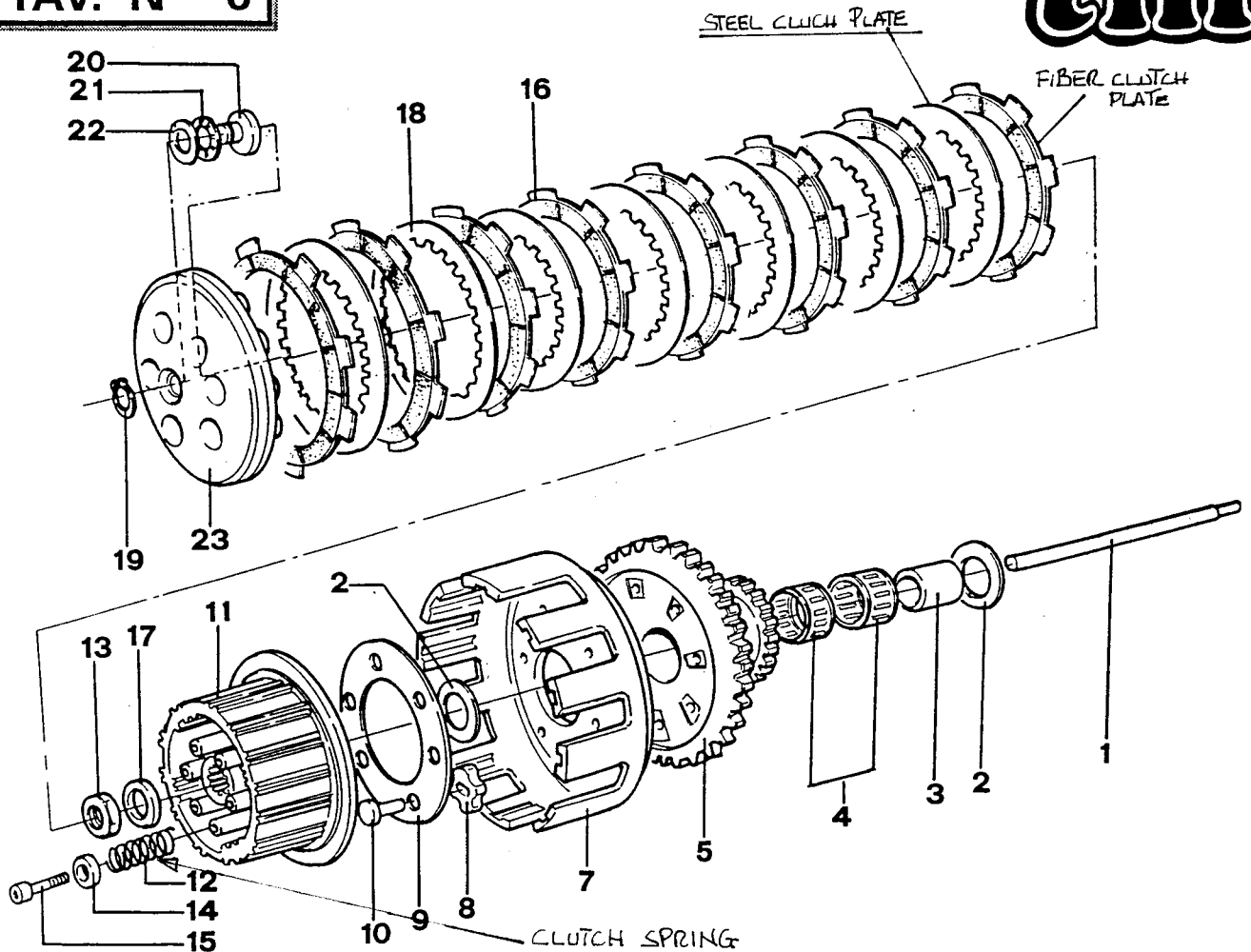
POS.	CODICE	DENOMINAZIONE	Q.TÀ
1	06003	Candela	
2	49055	Dado testa acqua	6
3	49100	Rondella testata	6
4	02250	Testata 250	
5	12250	O Ring testa piccola	
6	12251	O Ring testa cilindro grande	
7	01250	Cilindro	
	01251	Cilindro completo di valvola scarico	
8	26041	Grano centraggio 7 x 8	2
9	22250	Valvola a ghigliottina	2
10	28252	Perno per ghigliottina	2
11	22251	Cilindretti valvola ghigliottina 1 DX+1SX	2
12	19003	Rullo valvola scarico	2
13	19045	Astuccio a rulli	2
14	28251	Alberino comando valvola scarico	
15	04006	Paraolio valvola scarico	
16	30255	Coperchietto valvola sul cilindro	
17	49476	Vite 5 x 20	2
18	49629	Dado M5 autobloccante alto	2
19	49703	Grano 5 x 20	2
20	49474	Vite 5 x 16	2
21	49706	Grano 5 x 16	2
22	12253	O Ring scarico	2
23	05250	Guarnizione B/cilindro 0,2	
	05251	Guarnizione B/cilindro 0,3	
	05252	Guarnizione B/cilindro 0,4	
	05253	Guarnizione B/cilindro 0,5	



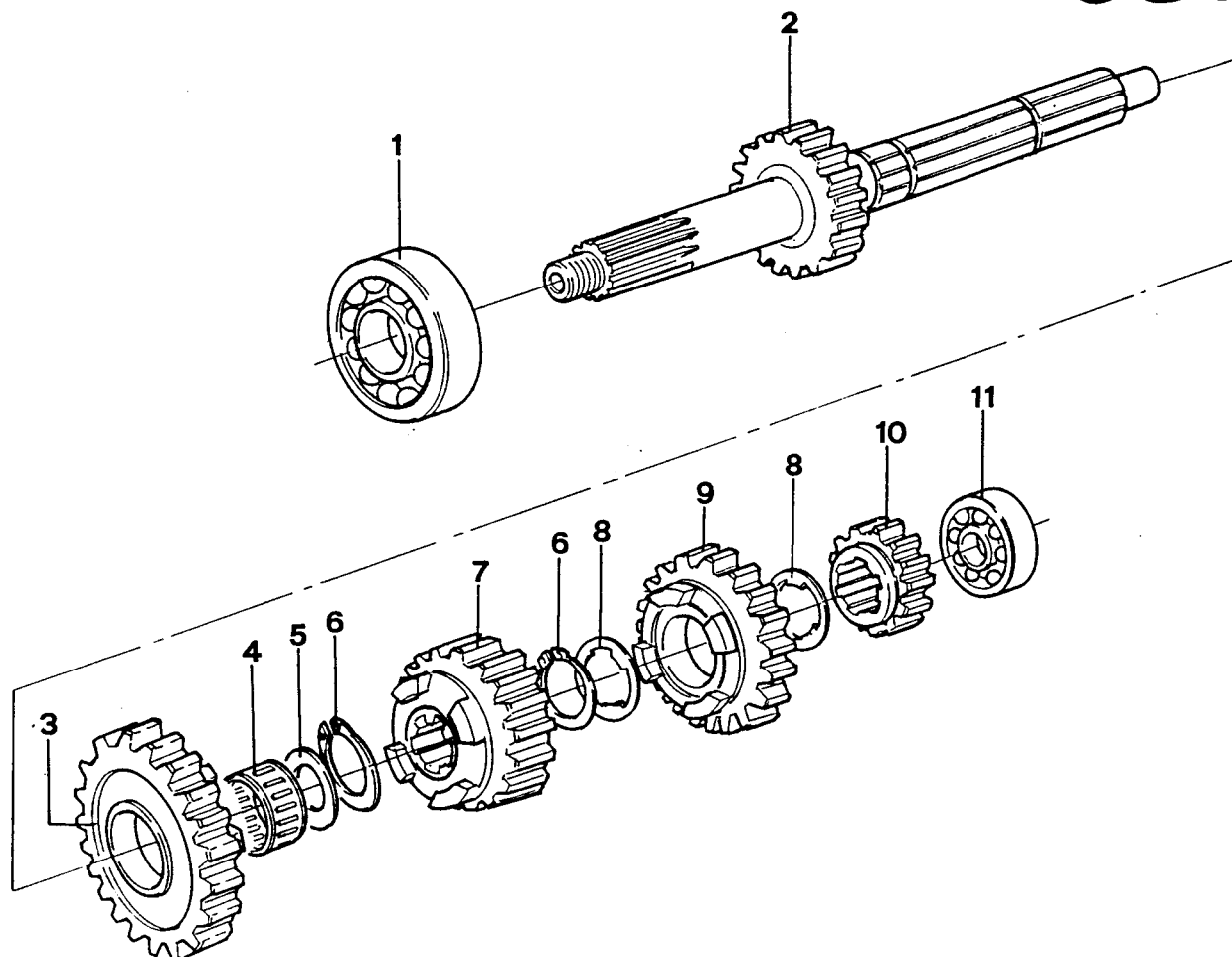
POS.	CODICE	DENOMINAZIONE	Q.TÀ
1	28036	Martelletto valvola sc.	
2	28035	Bielletta alberino sc.	
3	49702	Grano 5 x 6	
4	49473	Vite 5 x 14	
5	30254	Coperchietto leveraggio V. scarico	3
6	05258	Guarnizione coperchio leveraggio V. scarico	
7	49042	Molla blocca forchettina	2
8	49041	Forchettina astina valvola scarico	2
9	49630	Dado M4 basso	2
10	28255	Astina valvola scarico	
11	28037	Piastrino inferiore valvola scarico	
12	49701	Dado M5 flangiato	
13	28040	Alberino rinvio valvola	
14	04006	Paraolio valvola scarico	
15	19045	Astuccio a rulli	2
16	49210	Seeger valvola	
17	48019	Rondella guida molla rialzata	
18	16251	Molla valvola scarico	
19	48021	Rondella guida molla G.	
20	19022	Gabbia a rulli radiale	2
21	19023	Rondella per gabbia radiale	2
22	26004	Distanziale valvola	
23	40050	Portasfere nudo	
	40049	Portasfere completo	
24	19007	Sfera valvola scarico	4
25	19002	Rullino 3 x 18 valvola scarico	
26	40246	Ingranaggio rotazione sfere	
27	03014	Cuscinetto pompa schermato	
28	49215	Seeger pompa acqua	
29	04004	Paraolio pompa acqua	
30	28002	Alberino pompa centrifuga	
31	28010	Girante pompa acqua	

TAV. N° 6

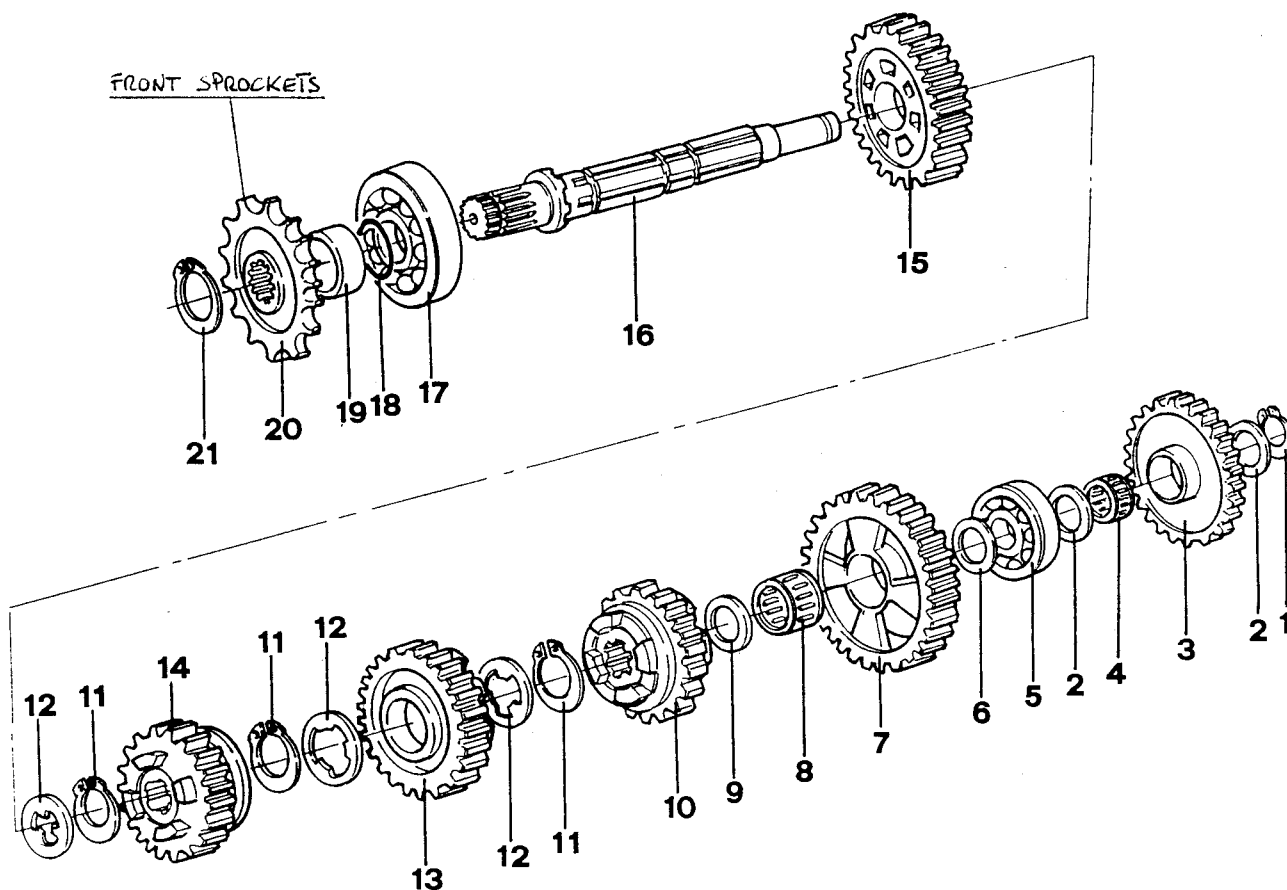
tm



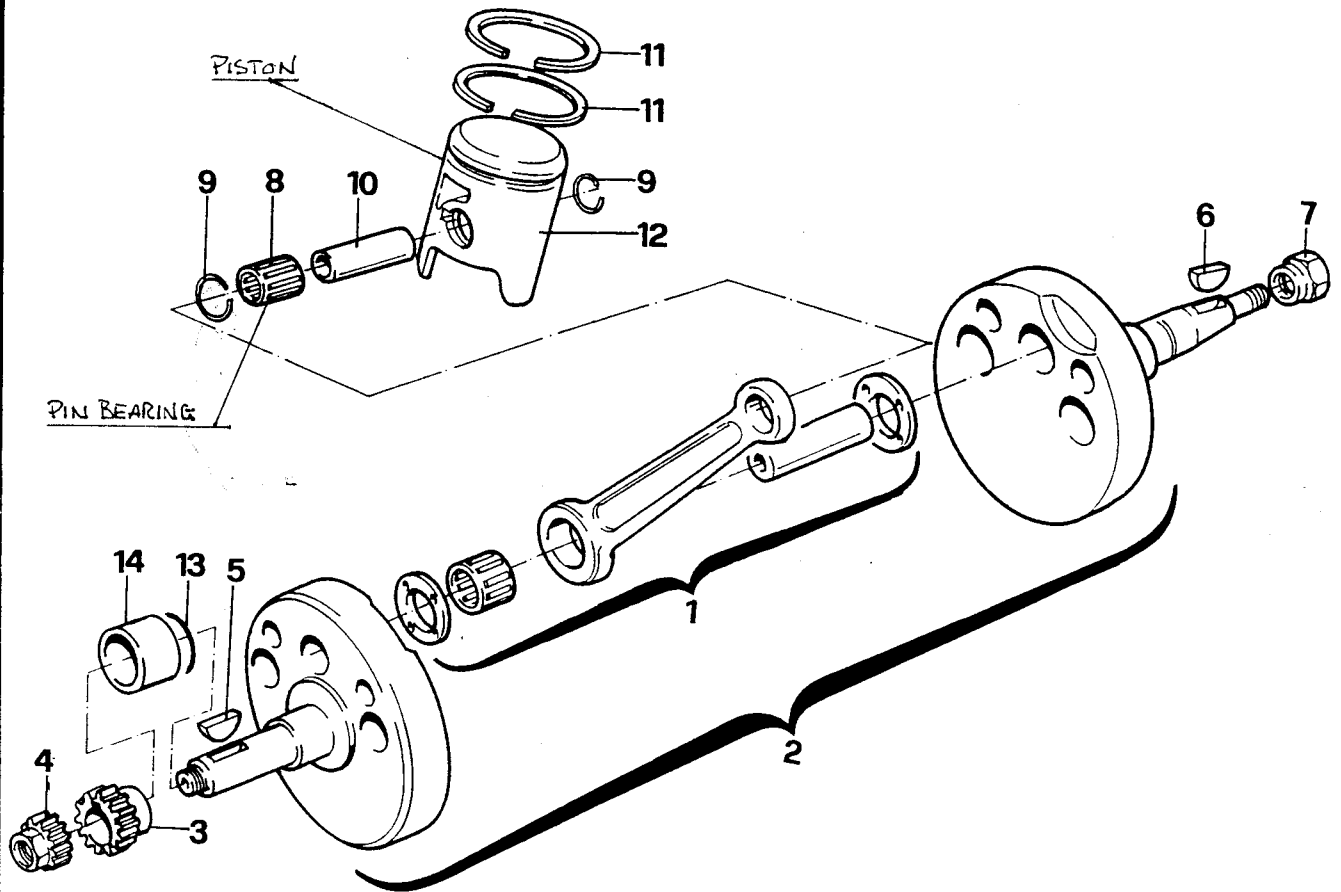
POS.	CODICE	DENOMINAZIONE	Q.TÀ
1	35257	Asta spingidisco frizione	
2	48250	Spessore coppia primaria	2
3	26252	Distanziale gabbia coppia primaria frizione	
4	19050	Gabbia coppia frizione	2
5	40249	Coppia primaria	
6	40245	Coppia primaria completa di campana	
7	25251	Campana frizione	
8	21005	Gommino parastrappi frizione	6
9	35262	Disco battuta gommini frizione	
10	49202	Chiodo frizione	6
11	25250	Tamburello frizione	
12	16250	Molla frizione	6
13	49060	Dado albero primario	
14	49604	Rondella 6 x 18	6
15	49484	Vite TC 6 x 20	6
16	35251	Disco frizione guarnito J	8
	35253	Disco frizione guarnito I	8
17	48255	Rondella tamburello frizione	
18	35249	Disco frizione acc. J	7
	35250	Disco frizione all. J	7
	35254	Disco frizione acc. I	7
	35252	Disco frizione all. I	7
19	49211	Seeger	
20	26001	Reggispinta frizione	
21	19020	Gabbia a rulli radiale	
22	19021	Rondella gabbia a rulli	
23	25252	Piatto spingi disco frizione	



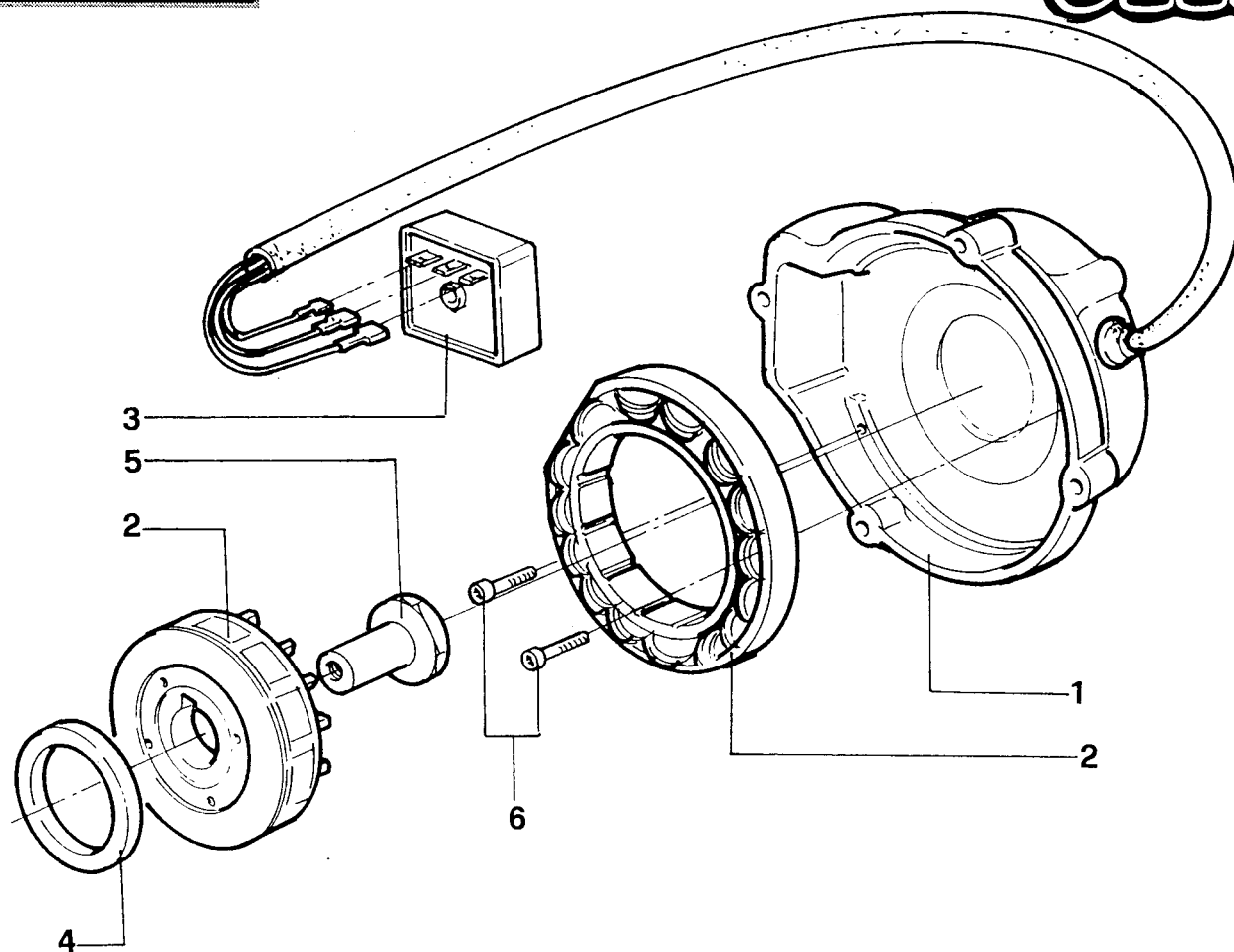
POS.	CODICE	DENOMINAZIONE	Q.TÀ
1	03252	Cuscinetto A. P. frizione	
2	40250	Albero primario Z 15 CROSS	
	40251	Albero primario Z 14 ENDURO	
3	40262	Ingranaggi 5° albero primario Z 23 CROSS	
	40266	Ingranaggi 5° albero primario Z 24 ENDURO	
4	19051	Gabbia ingranaggio 5° albero primario	
5	48254	Spessore cambio	2
6	49255	Seeger cambio	2
7	40258	Ingranaggio 3° albero primario Z19 CR/E	
8	48251	Spessore dentellato cambio	2
9	40279	Ingranaggio 4° albero primario Z21 CR/E	
10	40255	Ingranaggio 2° albero primario Z17 CR/E	
11	03251	Cuscinetto albero primario	



POS.	CODICE	DENOMINAZIONE	Q.TÀ
1	49253	Seeger ing. folle m/m	
2	48012	Rasamento albero secondario M/M Sp 0,5	2
3	40348	Ingranaggio intermedio M/M	
4	19011	Gabbia a rulli	
5	03251	Cuscinetto alb. secondario/alb. primario	
6	48253	Spessore cambio	
7	40272	Ingranaggio 1° alb. secondario Z27 CROSS	
	40273	Ingranaggio 1° alb. secondario Z28 ENDURO	
8	19012	Gabbia a rulli	
9	48252	Spessore cambio	
10	40281	Ingranaggio 5° alb. secondario Z20 CROSS	
	4028	Ingranaggio 5° alb. secondario Z19 ENDURO	
11	49255	Seeger cambio	3
12	48251	Spessore dentellato cambio	3
13	40277	Ingranaggio 3° alb. secondario Z23 CR/E	
14	40279	Ingranaggio 4° alb. secondario Z21 CR/E	
15	40275	Ingranaggio 2° alb. secondario Z25 CR/E	
16	40270	Albero secondario	
17	03253	Cuscinetto alb. sec. pignone	
18	12252	O Ring pignone catena	
19	26251	Distanziale pignone catena	
20	40213	Pignone catena Z13	
21	49252	Seeger pignone catena	



POS.	CODICE	DENOMINAZIONE	Q.TÀ
1	18249	Biella 250	
2	18250	Albero motore 250	
3	40248	Pignone coppia primaria	
4	40247	Dado ingranaggio pompa acqua	
5	49012	Chiavetta pignone coppia	
6	49010	Chiavetta volano	
7	49051	Dado rotore accensione	
8	19250	Gabbia spinotto	
9	09251	Anellini fermo spinotto	
10	09250	Spinotto	2
11	11250	Segmento	
12	10500	Pistone 66,33 completo	
	10501	Pistone 66,34 completo	
	10502	Pistone 66,35 completo	2
13	12252	O ring	
14	26250	Distanziale alb. motore L. trasm.	

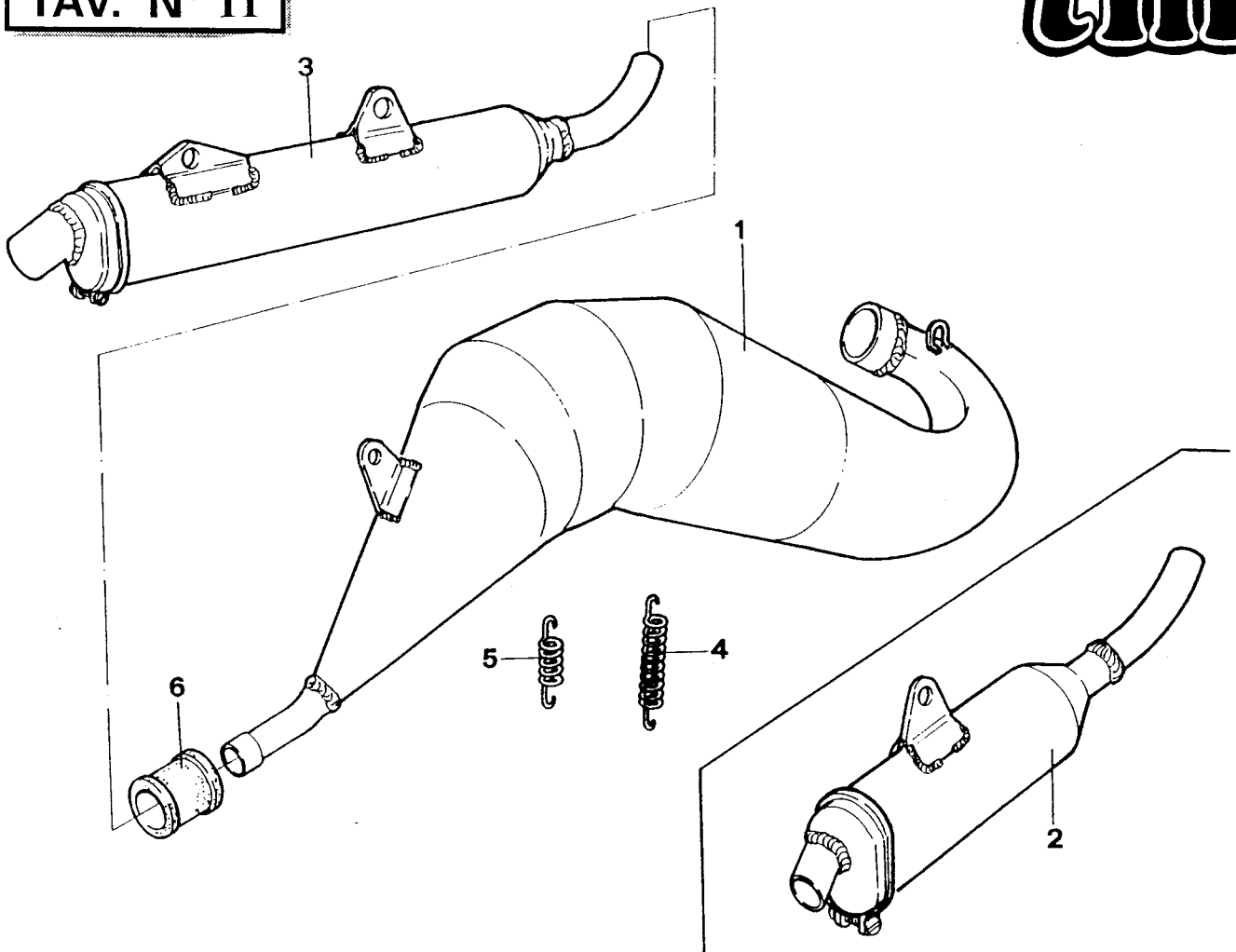


POS.	CODICE	DENOMINAZIONE	Q.TÀ
1	30200	Coperchio Ducati	1
2	15100	Alt. Ducati	1
3	15101	Reg. Ducati	1
4	48022	Rondella	1
5	49049	Dado	1
6	49476	Viti per Ducati 5x20	2

PER ACQUISIZIONE KORUSAL

1 (30200) COP. ALTER. DUCATI
5 (49049) DADO A ALT. "

LA RONDELLA 48022 NEL LOG.
95/96 NON C'È PIÙ



POS.	CODICE	DENOMINAZIONE	Q.TÀ
1	27030 27035 27036	Tubo scarico M. 92 Tubo scarico M. 93 Tubo scarico M. 94	
2	27053	Silenziatore Cross	
3	27054	Silenziatore Enduro	
4	16002	Molla scarico	2
5	16003	Molla scarico biconica	2
6	21115 21101	Manicotto silenziatore grosso Manicotto silenziatore piccolo	
<p><u>MODELLO 1990/91</u></p> <p>1(27038) SARNITTA 125cc 2(27053) SILENZ. CRU 125cc 3(27059) SILENZ. END 125cc</p>			