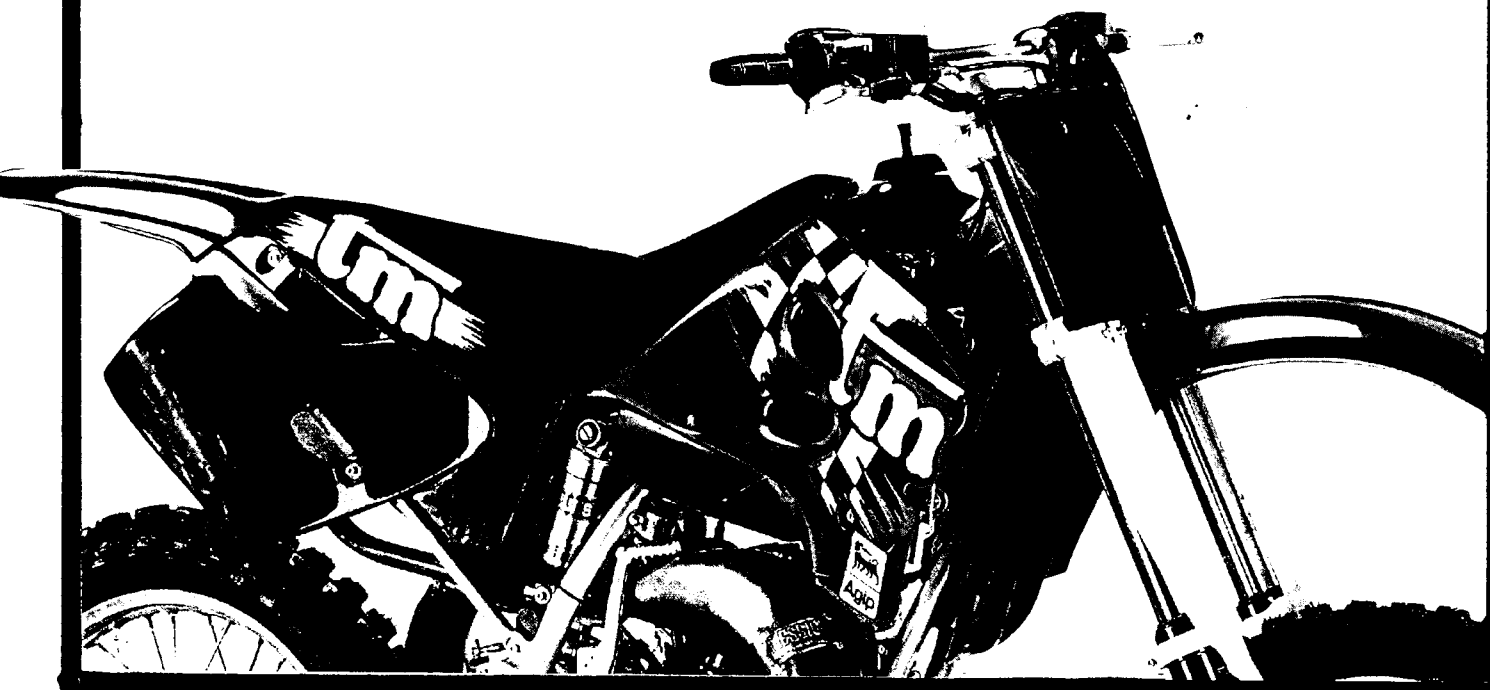
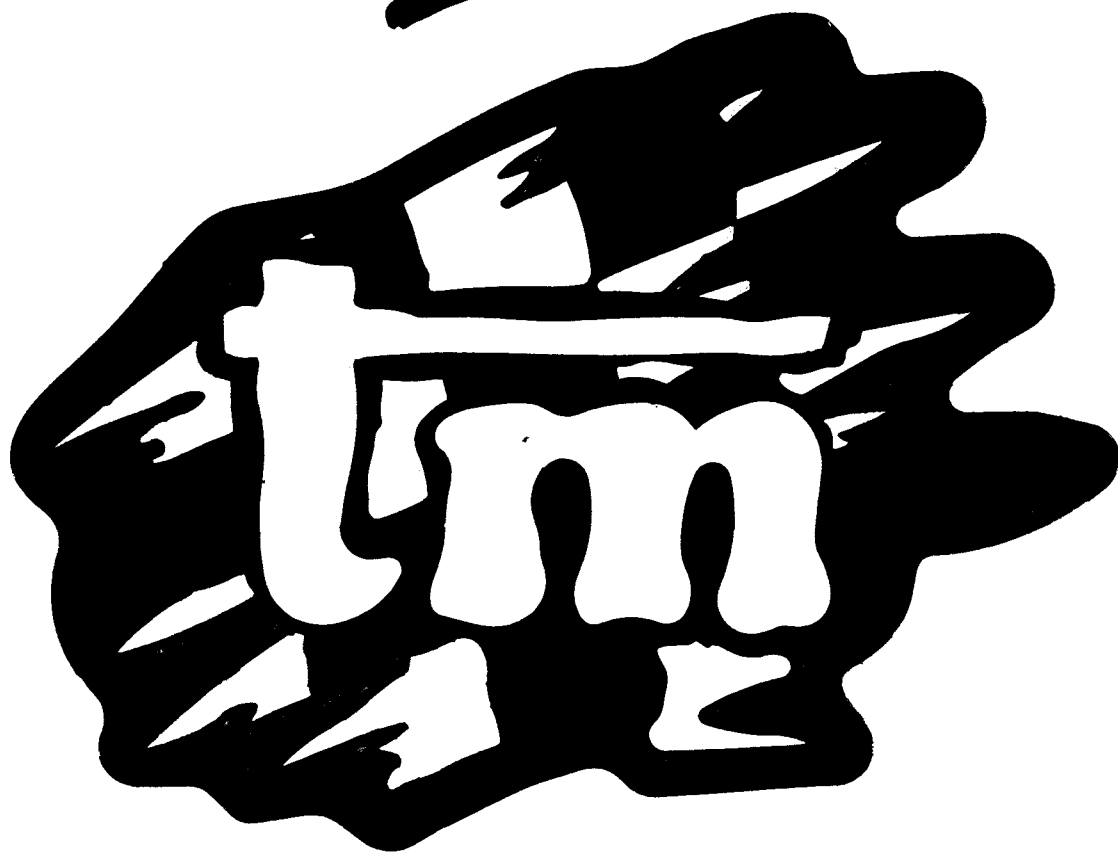


**SPACCATO TELAIO**

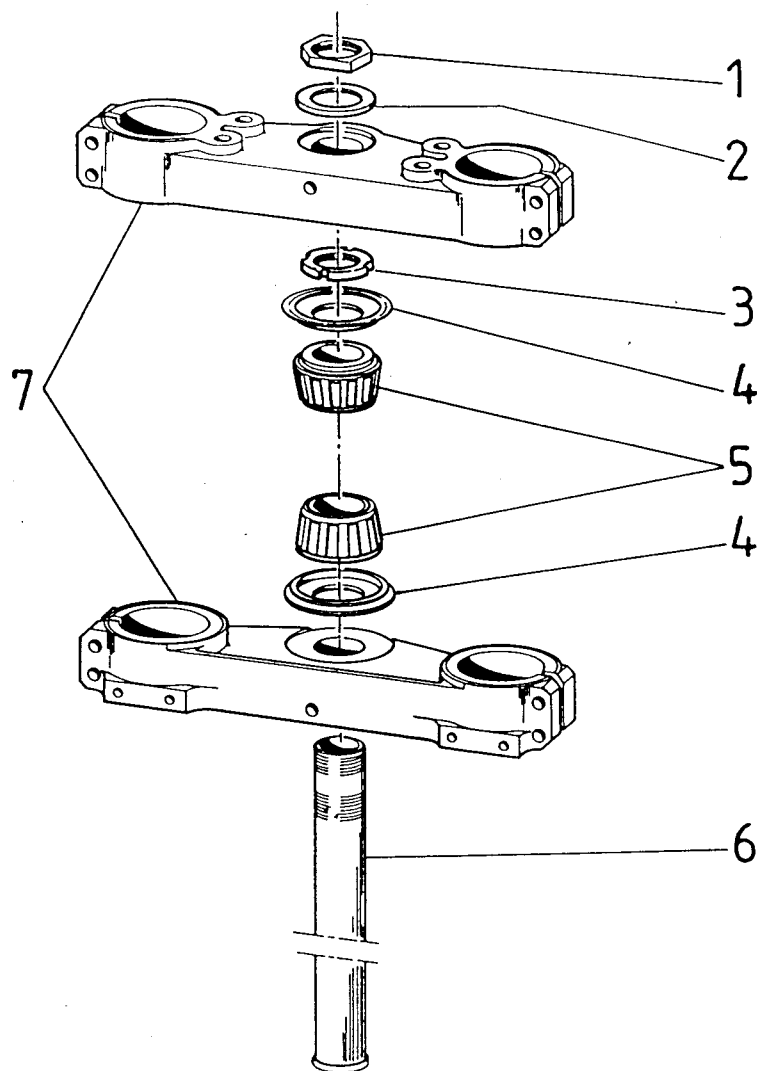
**CROSS-ENDURO**

**MOD.**

**1995**

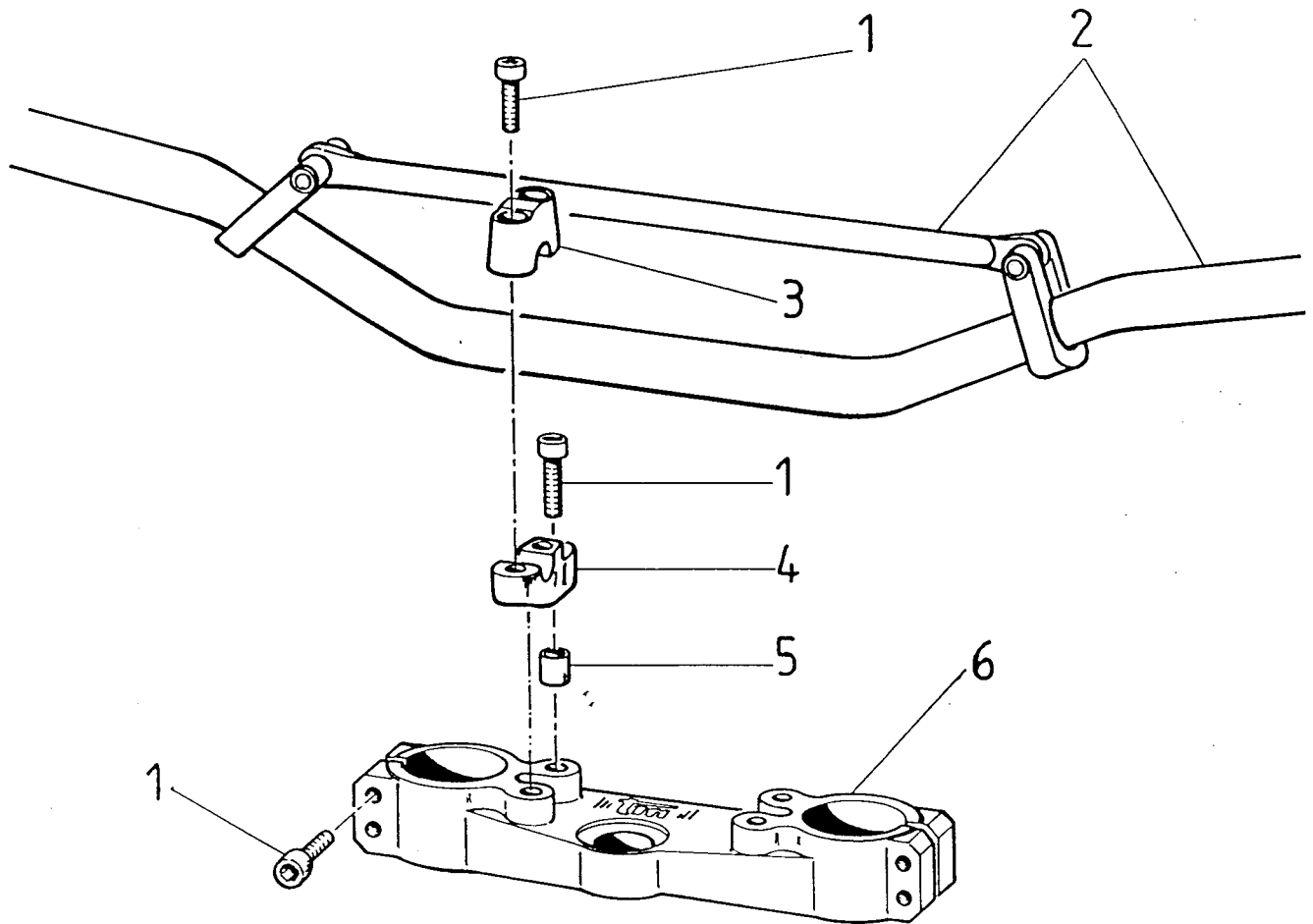


# TAV. 01 PIASTRE FORCELLA



## POS. CODICE Q.tà DENOMINAZIONE

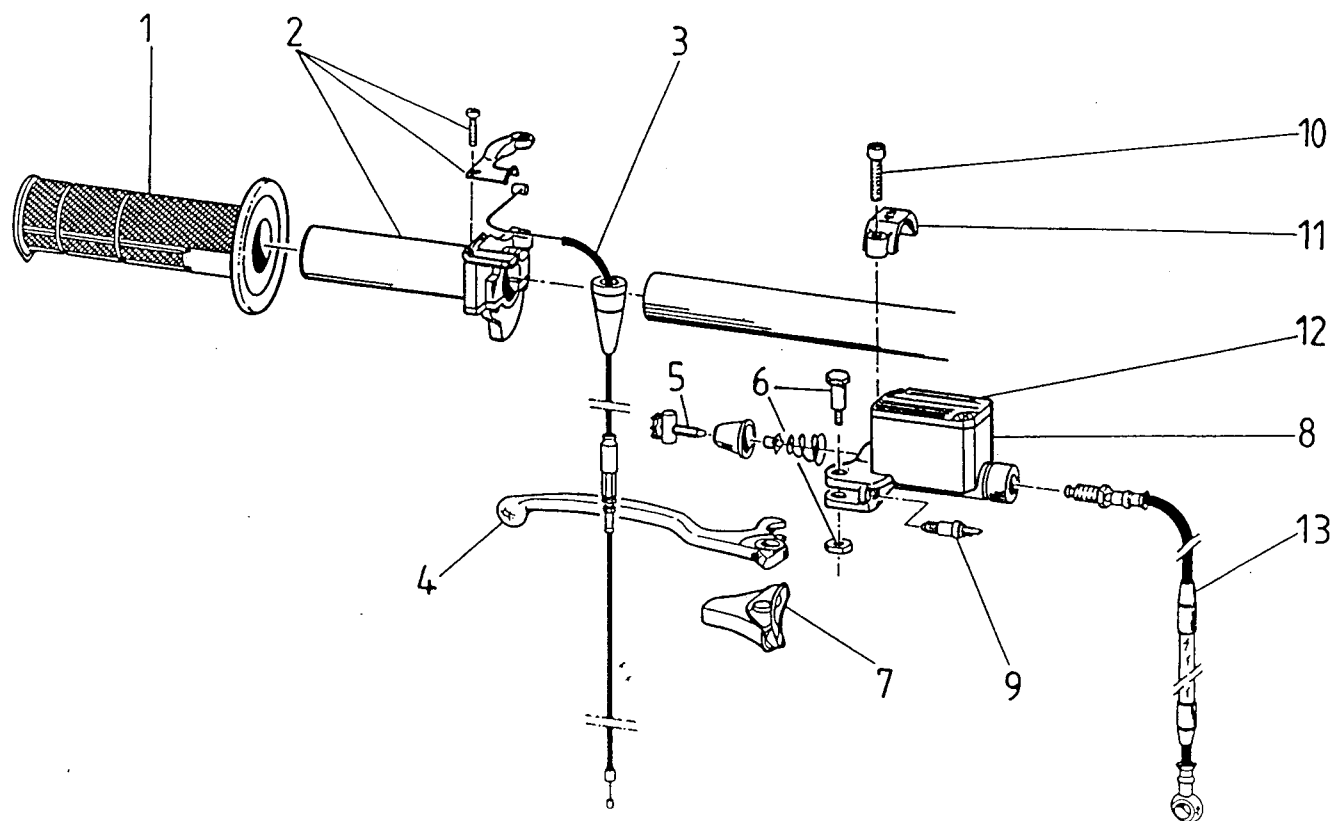
1	72014	1	Dado Ergal sterzo
2	72013	1	Rondella canotto sterzo
3	72008	1	Ghiera sterzo
4	72002	2	Protezione cuscinetto sterzo
5	03060	2	Cuscinetto conico sterzo
6	72007	1	Canotto sterzo
7	72006	2	Piastra forcella MAGNUM 45 coppia
	72005	2	Piastra forcella W.P. USD
	72006.01	1	Piastra superiore MAGNUM 45
	72005.01	1	Piastra superiore W.P. USD
	72006.02	1	Piastra inferiore MAGNUM 45
	72005.02	1	Piastra inferiore W.P. USD



**POS. CODICE Q.tà DENOMINAZIONE**

1	49502	16	Vite TCEI M 8 x 30
2	64049	1	Manubrio
3	72015	2	Cavallotto superiore
4	72016	2	Cavallotto inferiore
5	26009	4	Boccola manubrio
6	72006.01	1	Piastra superiore MAGNUM 45
	72005.01	1	Piastra superiore W.P. USD

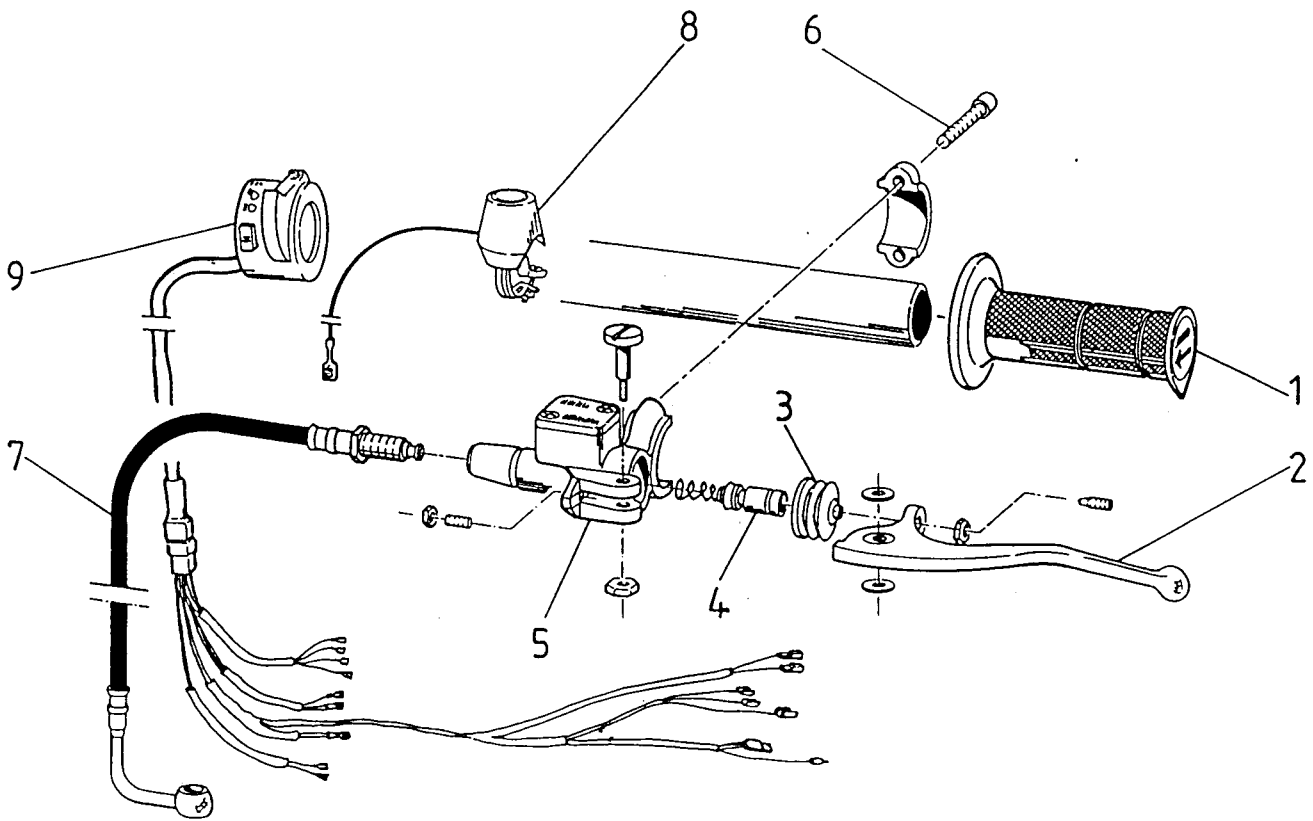
# TAV. 03 POMPA FRENO ANTERIORE



## POS. CODICE Q.tà DENOMINAZIONE

POS.	CODICE	Q.tà	DENOMINAZIONE
1	64009	1	Coppia manopole
2	64015	1	Comando gas
3	64029	1	Cavo acceleratore
4	69161	1	Leva freno anteriore
5	69162	1	Registro leva
6	69163	1	Perno leva
7	69145	1	Cuffia freno anteriore
8	69069	1	Pompa freno anteriore
9	68049	1	Interruttore micro stop
10	49485	2	Vite TC 6 x 25
11	69160	1	Cavallotto pompa anteriore
12	69164	1	Coperchio pompa
13	69050	1	Tubo freno anteriore Cross per forcelle MAGNUM
	69051	1	Tubo freno anteriore Enduro per forcelle MAGNUM
	69044	1	Tubo freno anteriore CROSS per Forcelle W.P. USD
	69045	1	Tubo freno anteriore Enduro per Forcelle W.P. USD
	69057	1	Tubo freno anteriore 80 Junior

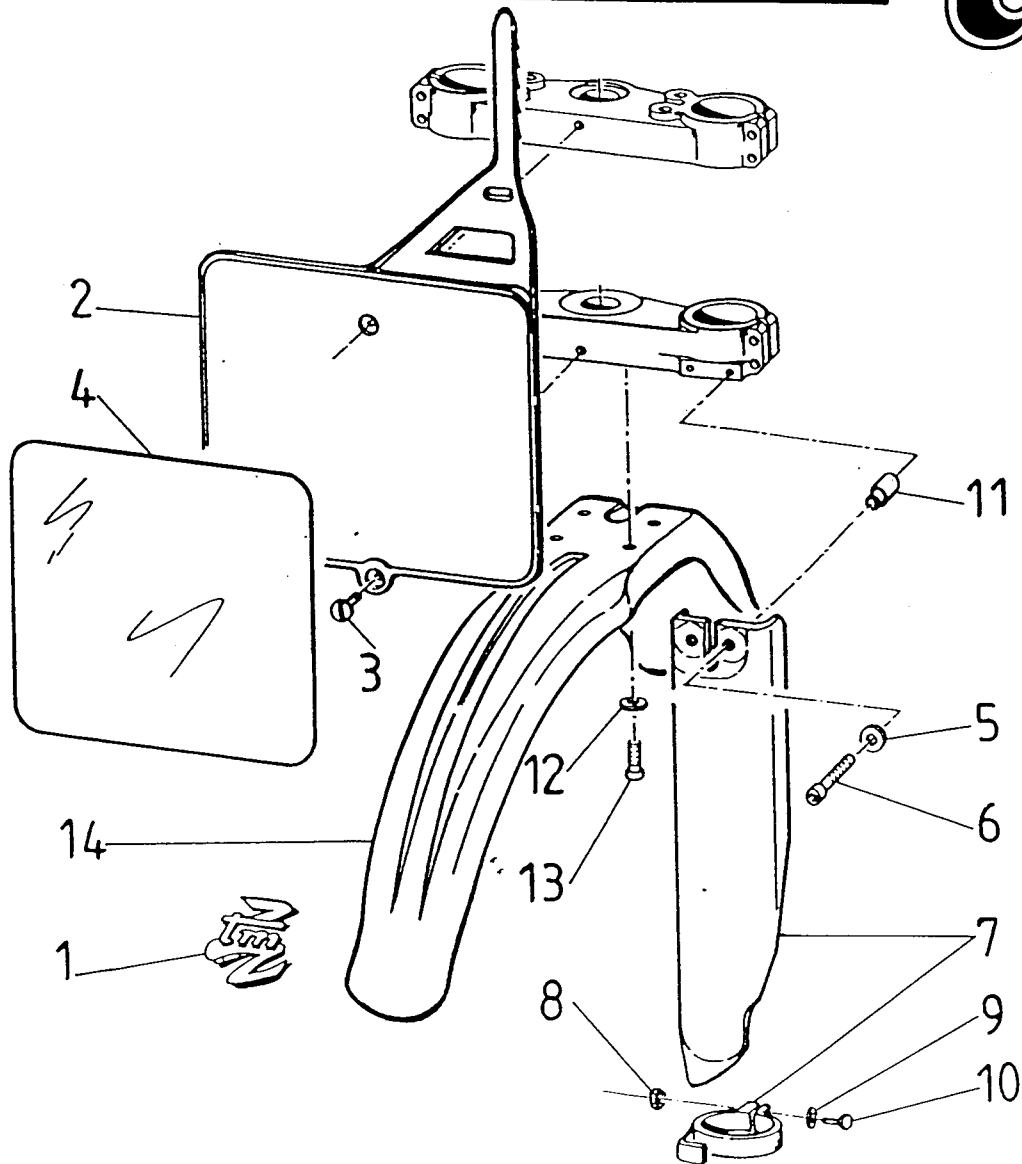
# TAV. 04 POMPA FRIZIONE



## POS. CODICE Q.tà DENOMINAZIONE

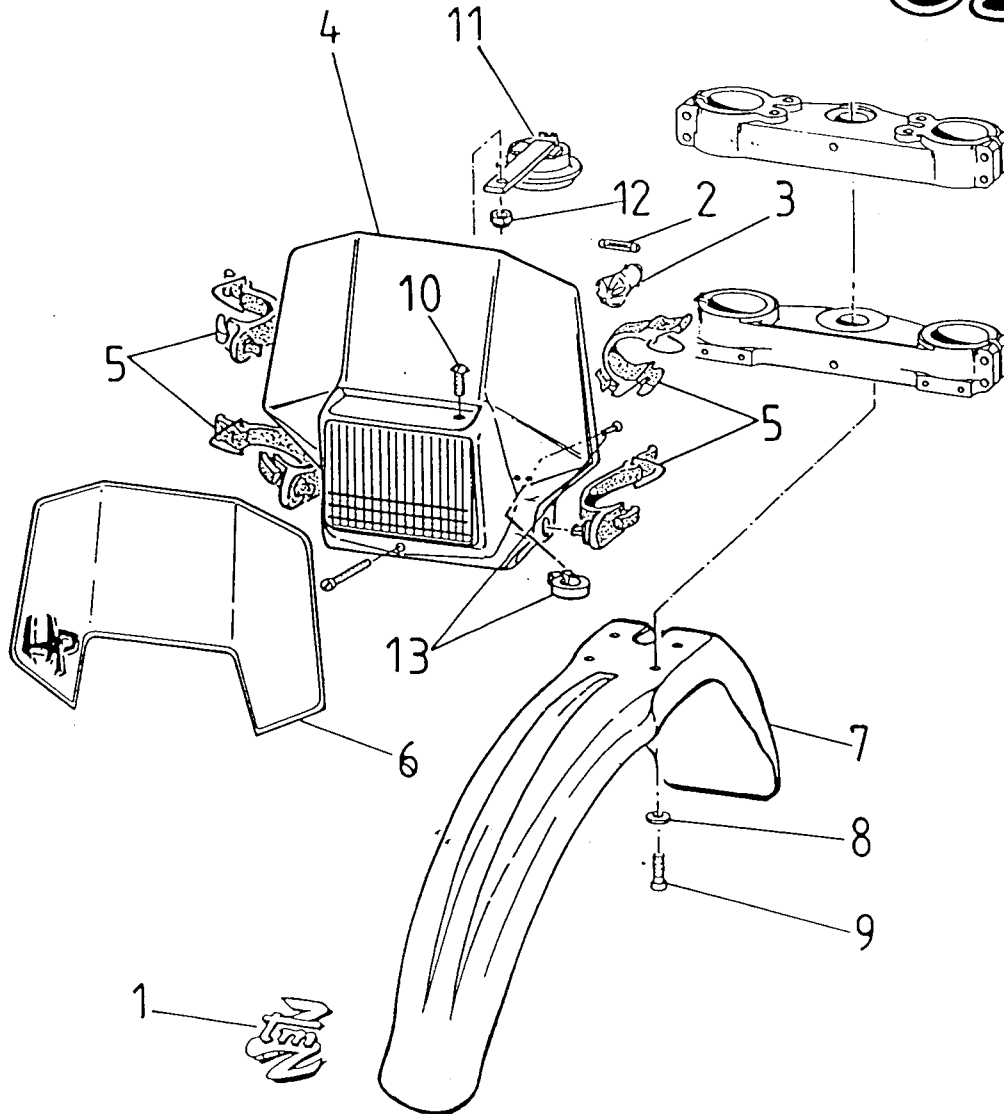
POS.	CODICE	Q.tà	DENOMINAZIONE
1	64009	1	Coppia manopole
2	64255	1	Leva frizione Grimeca
3	64254	1	Kit gommini
4	64256	1	Kit revisione pistone
5	64253	1	Pompa frizione idraulica Grimeca cpl
6	49485	2	Vite TC 6 x 25
7	35263	1	Tubo frizione idraulica 80 / 125
	35260	1	Tubo frizione idraulica 250
	35265	1	Tubo frizione idraulica 80 Junior
8	68008	1	Pulsante di massa Cross
9	68010	1	Impianto luci con dispositivo

# TAV. 05 PLASTICHE ANTERIORI CROSS



## POS. CODICE Q.tà DENOMINAZIONE

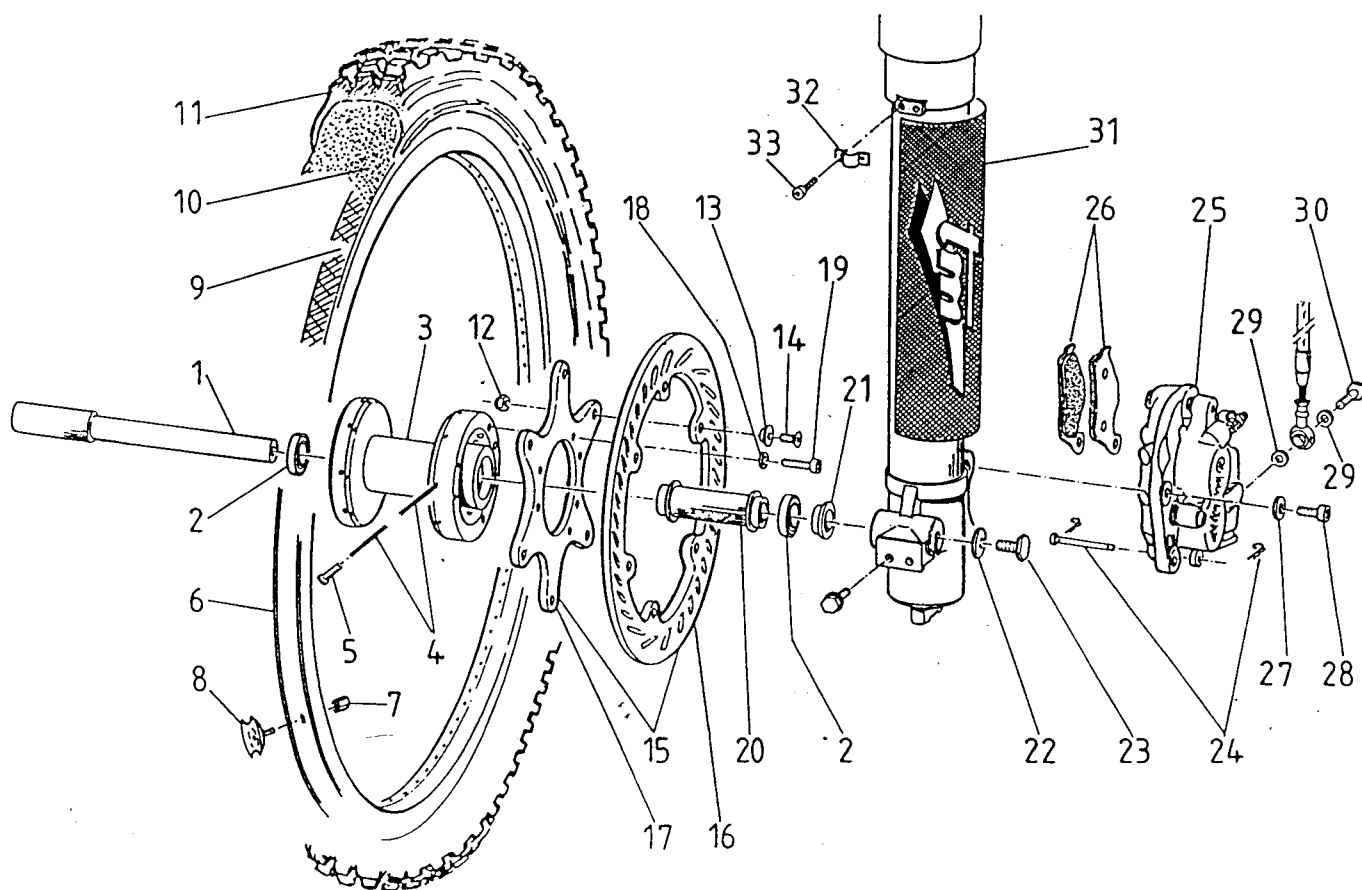
POS.	CODICE	Q.tà	DENOMINAZIONE
1	94039	1	Adesivo TM
2	67009	1	Portanumero per forcella W.P. USD
	67008	1	Portanumero forcelle Marzocchi
3	49320	2	Vite testa grande 6 x 15
4	94007	1	Adesivo porta numero anteriore W.P. USD
	94031	1	Adesivo porta numero anteriore MAGNUM
5	49601	4	Rondella 5 x 11
6	49478	4	Vite TC 5 x 30
7	67106	4	Protezioni forcella
8	49633	2	Dado M 5 anteriore basso
9	49601	2	Rondella 5 x 11
10	49438	2	Vite TE 5 x 40
11	67108	4	Boccola per protezioni
12	49483	4	Vite TCEI M 6 x 16
13	49604	4	Rondella 6 x 18
14	67130	1	Parafango anteriore



*POS. CODICE Q.tà DENOMINAZIONE*

1	94039	1	Adesivo per parafango anteriore
2	68052	1	Lampada a siluro SW 12 V
3	68042	1	Lampada luce faro 45 / 40 W 12 V
4	67002	1	Portafaro HP ACERBIS
5	21116	4	Elastico per portafaro
6	94008.1	1	Adesivo portafaro HP ACERBIS
7	67130.	1	Parafango anteriore UFO
8	49604	4	Rondella 6 x 18
9	40483	4	Vite TCEI M 6 x 16
10	49320	1	Vite testa grande 6 x 15
11	68027	1	Avvisatore acustico
12	49638	1	Dado autobloccante M 6 alto
13	67062	1	Fissaggio freno anteriore

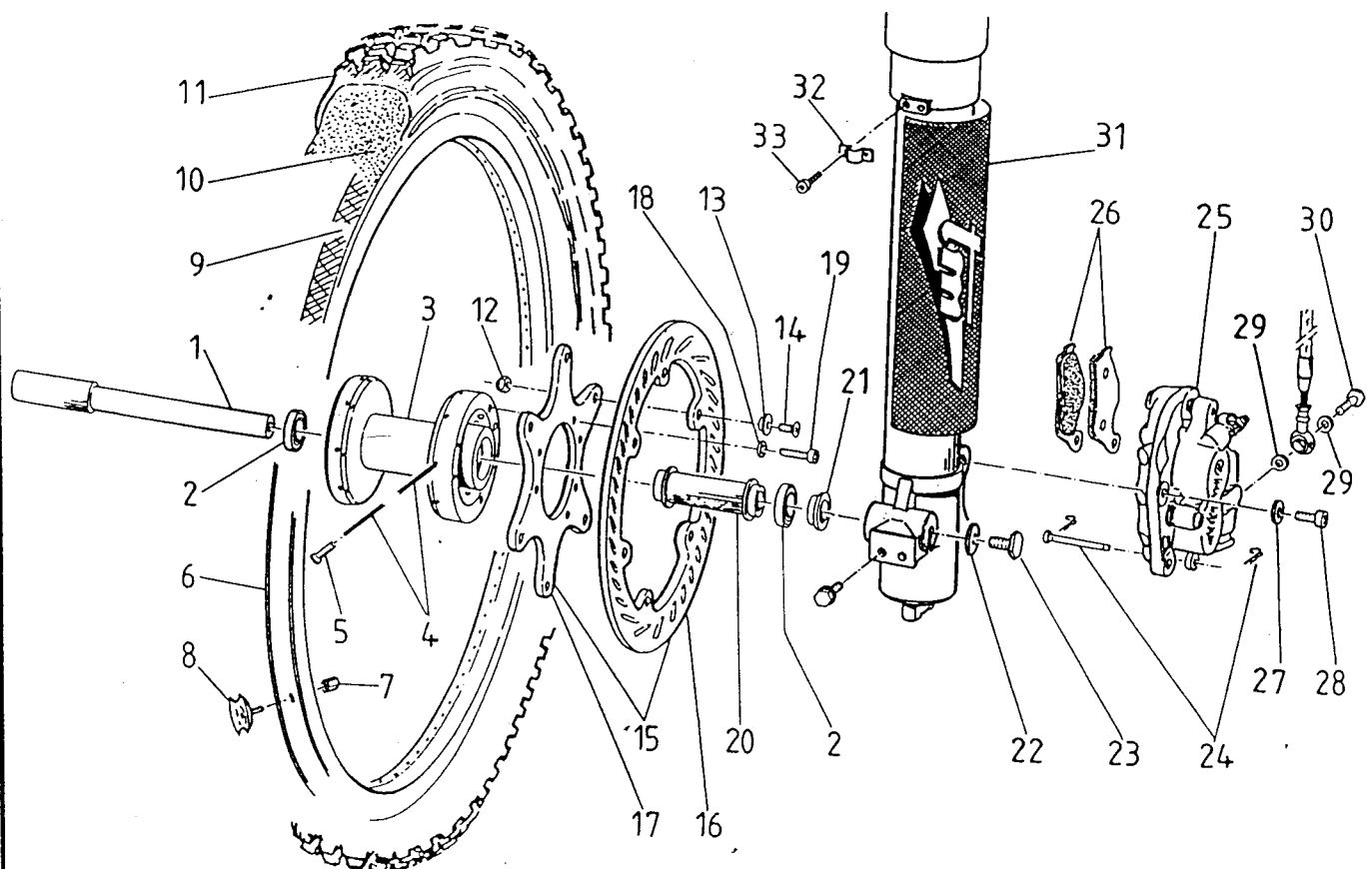
# TAV. 07 RUOTA ANTERIORE



## POS. CODICE Q.tà DENOMINAZIONE

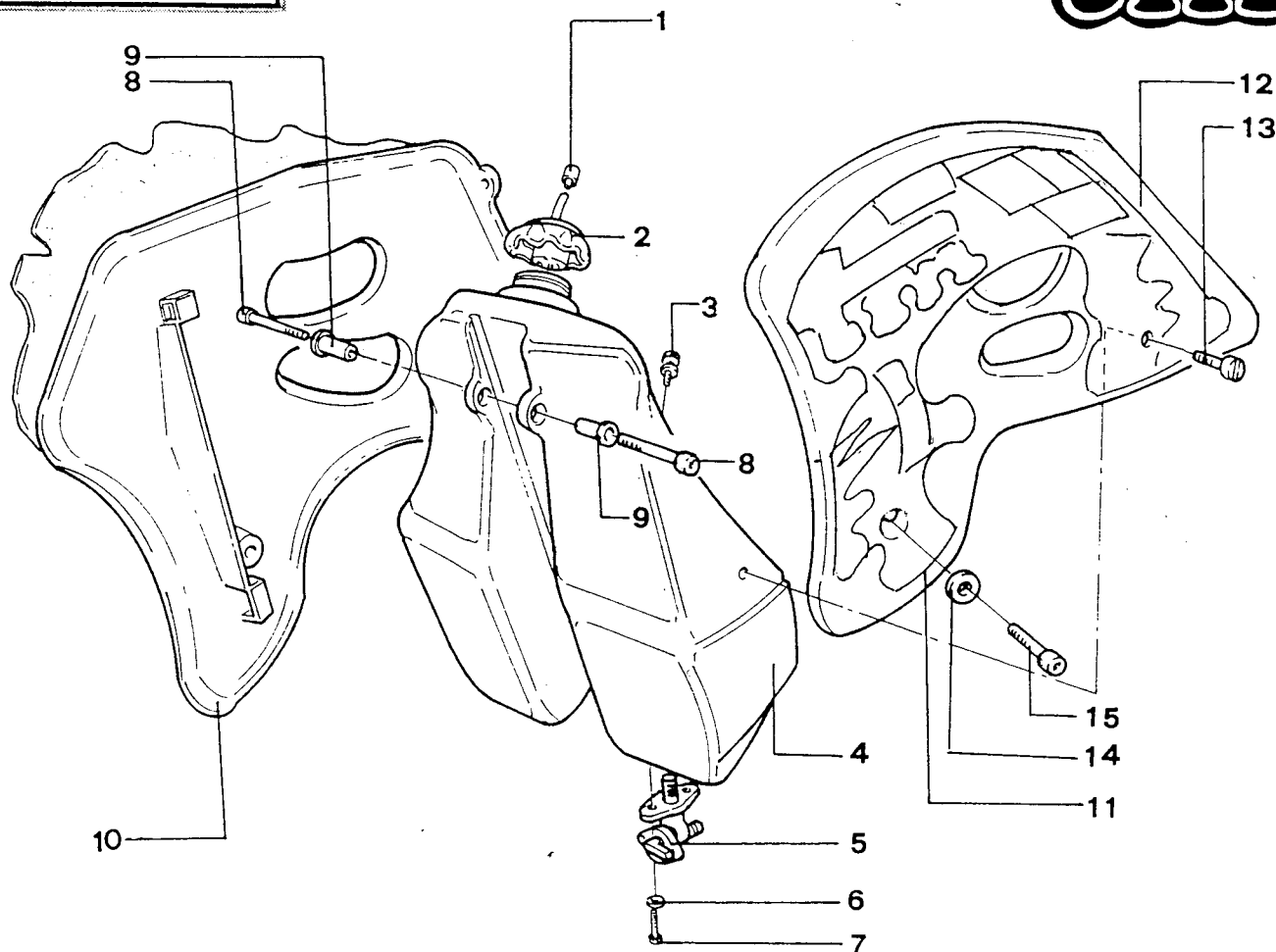
1	74028	1	Perno ruota anteriore MAGNUM 45
	74027	1	Perno ruota anteriore W.P. USD
2	03062	2	Cuscinetto ruota anteriore
3	70002	1	Mozzo ruota anteriore
4	70058	36	Raggio ruota anteriore
5	70063	36	Nipplo raggio anteriore
6	70050	1	Cerchio anteriore 160 x 21 TAKASAGO
7	49671	1	Dado M 8 extraalto
8	70030	1	Fermacopertura anteriore
9	70032	1	Flap ruota anteriore
10	80150	1	Camera d' aria 21
11	80110	1	Gomma anteriore
12	49633	6	Dado M 5 autobloccante basso
13	69029	6	Boccola disco anteriore
14	49401	6	Vite TS M 5 x 16
15	69022	1	Disco freno anteriore cpl ( completo )
16	69022.01	1	Disco freno anteriore nudo
17	69023	1	Flangia disco freno anteriore



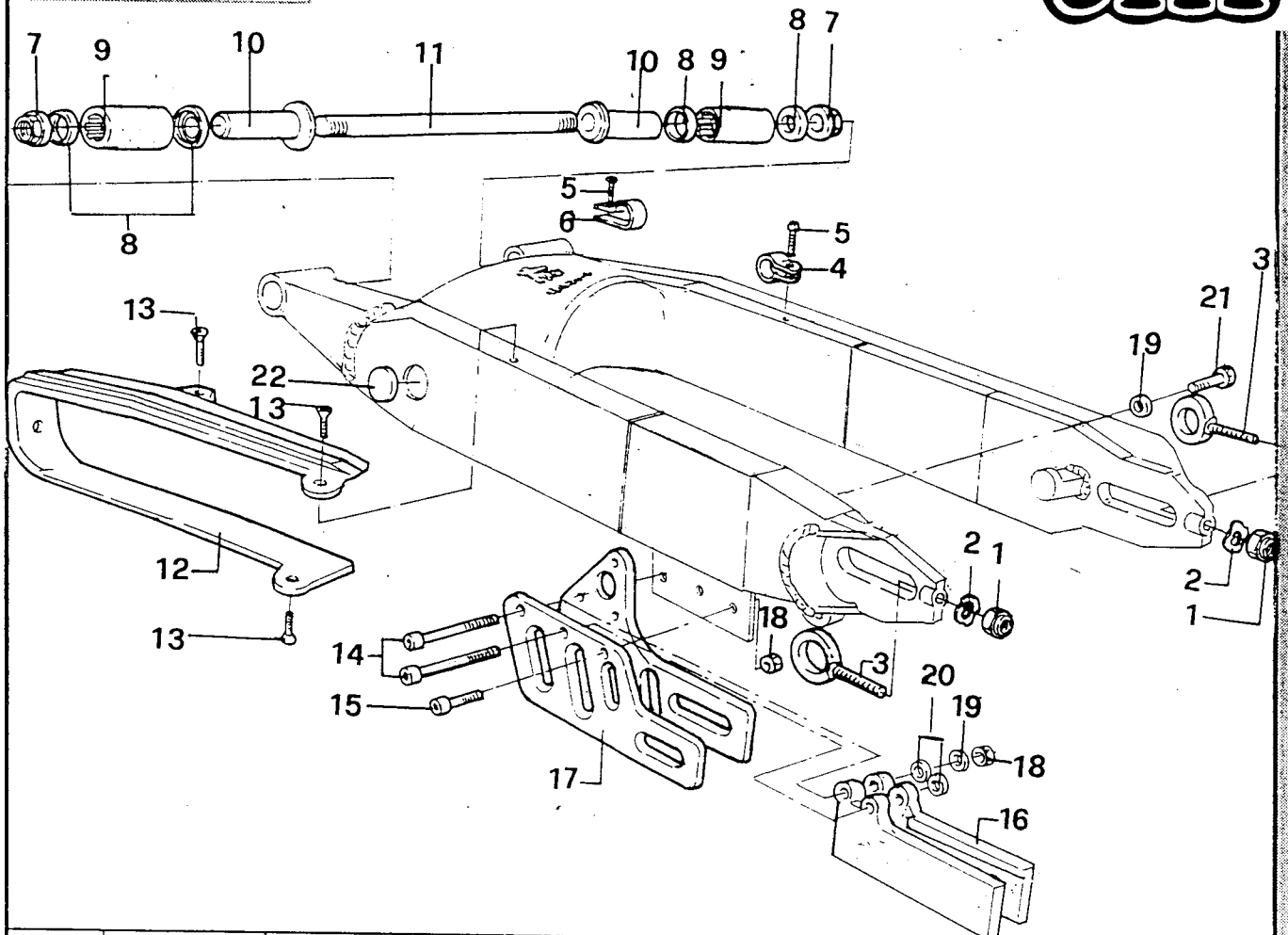


**POS. CODICE Q.tà DENOMINAZIONE**

18	49610	6	Rondella acciaio 6
19	49483	6	Vite TC M 6 x 16
20	70004	1	Distanziale interno ruota anteriore
21	26102	1	Boccola cuscinetto ruota anteriore
22	49608	1	Rondella 10 x 25 x 3
23	49457	1	Vite TE M 10 x 16
24	69165	1	Perno pinza
25	69062	1	Pinza freno anteriore
26	69107	1	Coppia pastiglie freno anteriore
	69116	1	Coppia pastiglie sinterizzate per freno anteriore
27	49611	2	Rondella acciaio 8
28	49502	2	Vite TC M 8 x 30 per forcella 0 45
29	69034	2	Rondella in rame
30	69033	1	Bullone 10 x 1
31	94027	1	Coppia adesivi forcella MAGNUM
32	73103	1	Piastrino ferma tubo freno anteriore per MAGNUM
	73102	1	Piastrino ferma tubo freno anteriore per W.P. USD
33	49472	2	Vite TCEI 5 x 12

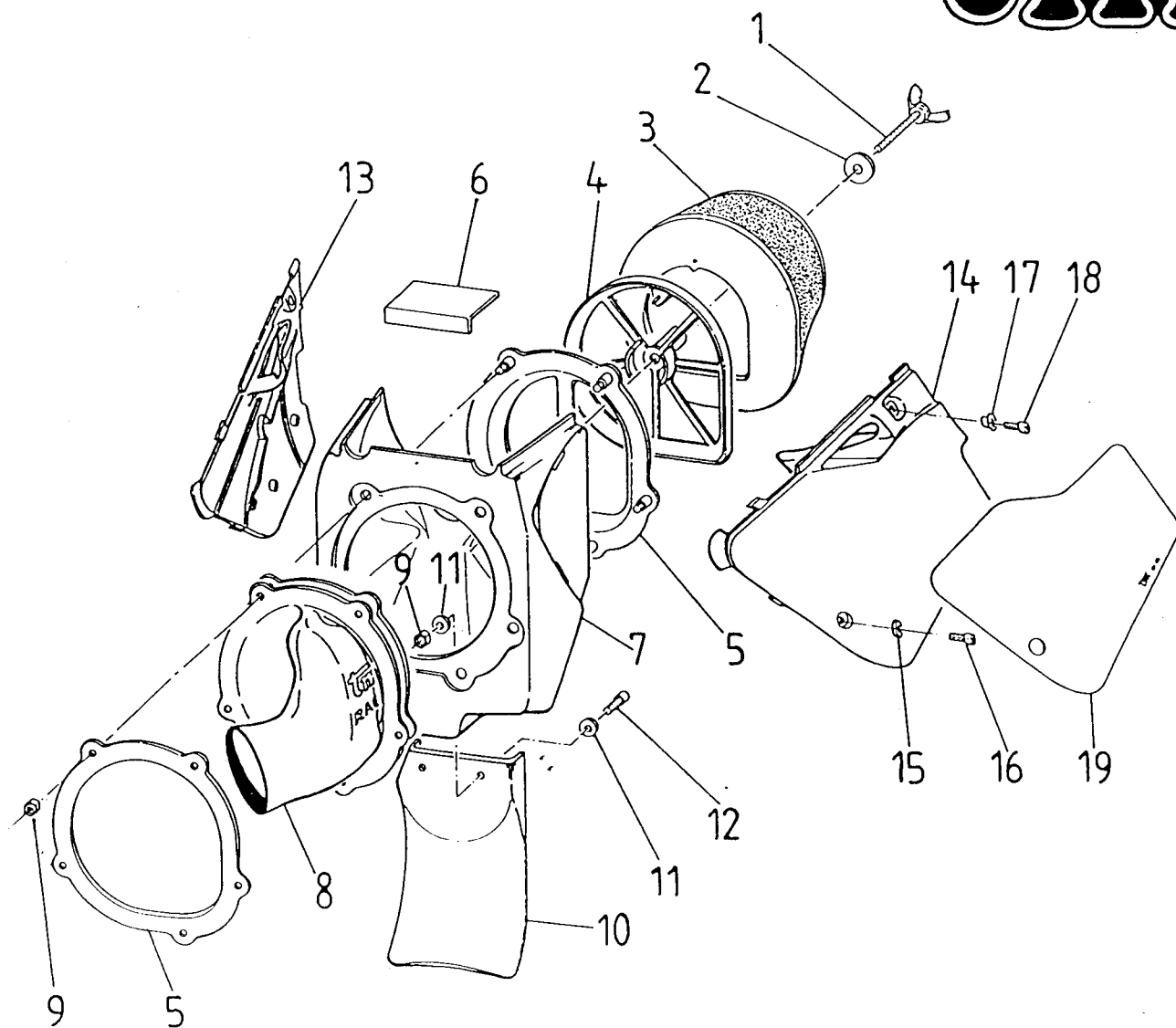


POS.	CODICE	DENOMINAZIONE	Q.TÀ
1	67051	Sfiato benzina	
2	65013	Tappo serbatoio	
3	49319	Boccolina per attacco sella/serb.	
4	65012	Serbatoio plastica mod. 94/96	
5	65004	Rubinetto benzina	
6	49615	Rondella 5 acciaio	2
7	49435	Vite 5x12 T.E	2
8	49486	Vite 6x30 T.C	2
9	26026	Boccola serbatoio PL.	2
10	67144	Convogliatore aria DX mod. 94/96	
11	67145	Convogliatore aria DX mod. 94/96	
12	94025	Kit adesivi mod. 96	
13	49317	Vite 5x10 x laterali	4
14	49604	Rondella 6x18	2
15	49483	Vite 6x16 T.C.	2



POS.	CODICE	DENOMINAZIONE	Q.TÀ
1	49644	Dado M8 autobloccante alto	2
2	49611	Rondella acciaio 8	2
3	70098	Tendicatena Mod. 96	2
4	67052	Ferma tubo freno post. CCHO31	2
5	49799	Vite Parker 3x13	2
6	67053	Ferma tubo freno post.	2
7	49658	Dado flangiato 16 x forcellone	2
8	04060	Paraolio lev. & forc. 20x26x4	4
9	19043	Gabbia a rulli ;HK 20/30	2
10	73109	Boccola forc. F16 (30x53)	2
11	74013	Perno forcellone 16 - 125/250 95/96	
12	67099	Protezione forcellone 94/96	
13	49400	Vite TSEI 5x14	3
14	49490	Vite TCEI 6x50	2
15	49483	Vite TCEI 6x16	
16	67102	Passacatena nylon Mod. 94/96	
17	73063	Passacatena alluminio Mod. 94/96	
18	49637	Dado M 6 autobloccante basso	3
19	49603	Rondella 6x12	3
20	26027	Distanziale cruna catena	2
21	49440	Vite TE 6x14	
22	21110	Tappo gomma forcellone	2

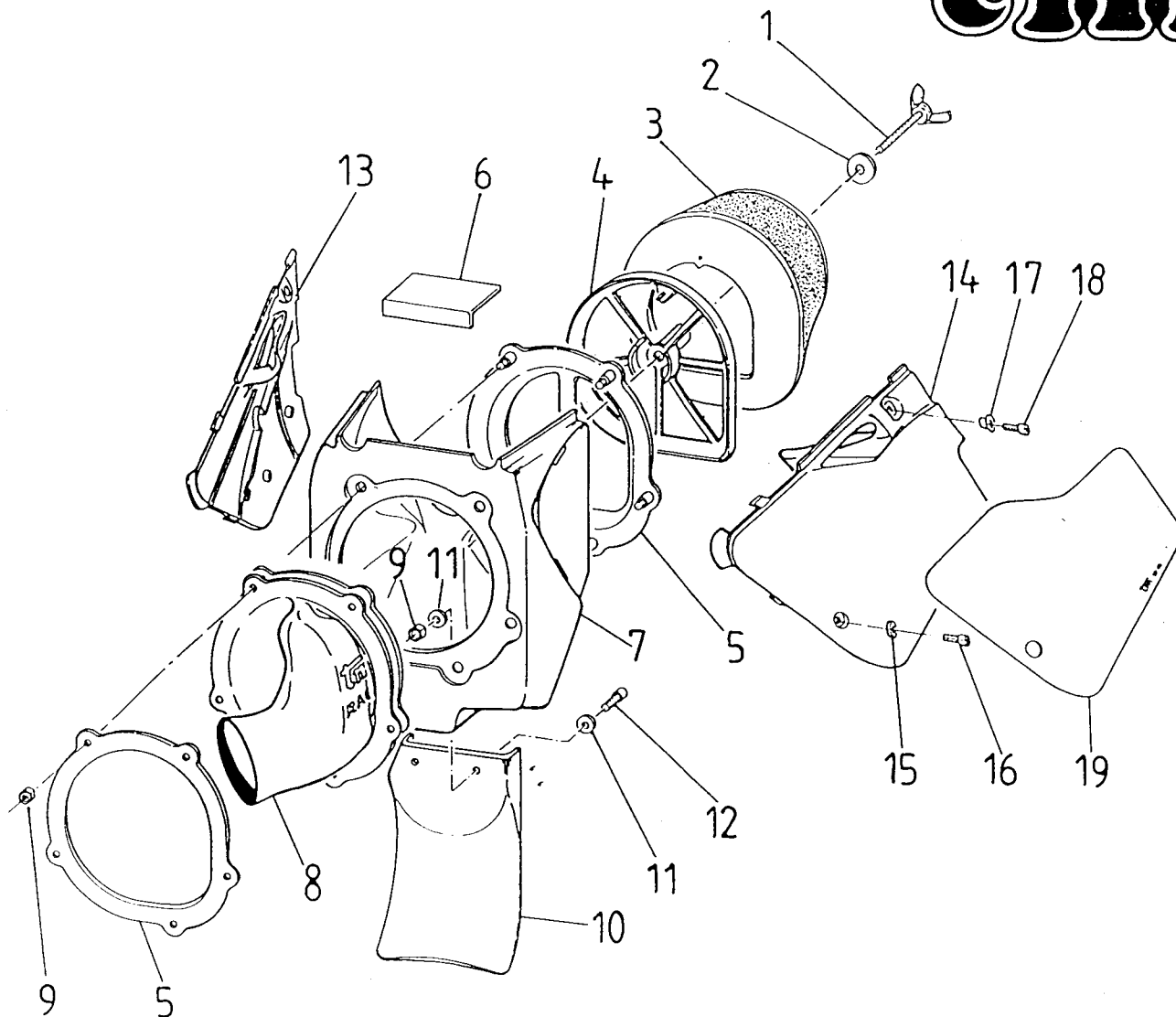
# TAV. 10 CASSA FILTRO



**POS. CODICE Q.tà DENOMINAZIONE**

1	49324	1	Galletto per filtro Mod. 93 / 97
2	49621	1	Rondella 6 x 24
3	66052	1	Filtro aria Mod. 93 / 97
4	66049	1	Gabbia per filtro Mod. 93 / 97
5	66013	1	Piastra manicotto cassa filtro
6	66014	1	Piastrino all. cassa filtro
7	66053	1	Cassa filtro
8	66022	1	Manicotto cassa filtro 93 / 97
9	49633	7	Dado autobloccante basso M 5
10	67104	1	Protezione Mono Mod. 92 / 97
11	49602	4	Rondella 5 x 15
12	49474	2	Vite TCEI 5 x 16
13	67124	1	Laterale portanumero dx
14	67125	1	Laterale portanumero sx
15	49604	2	Rondella 6 x 18

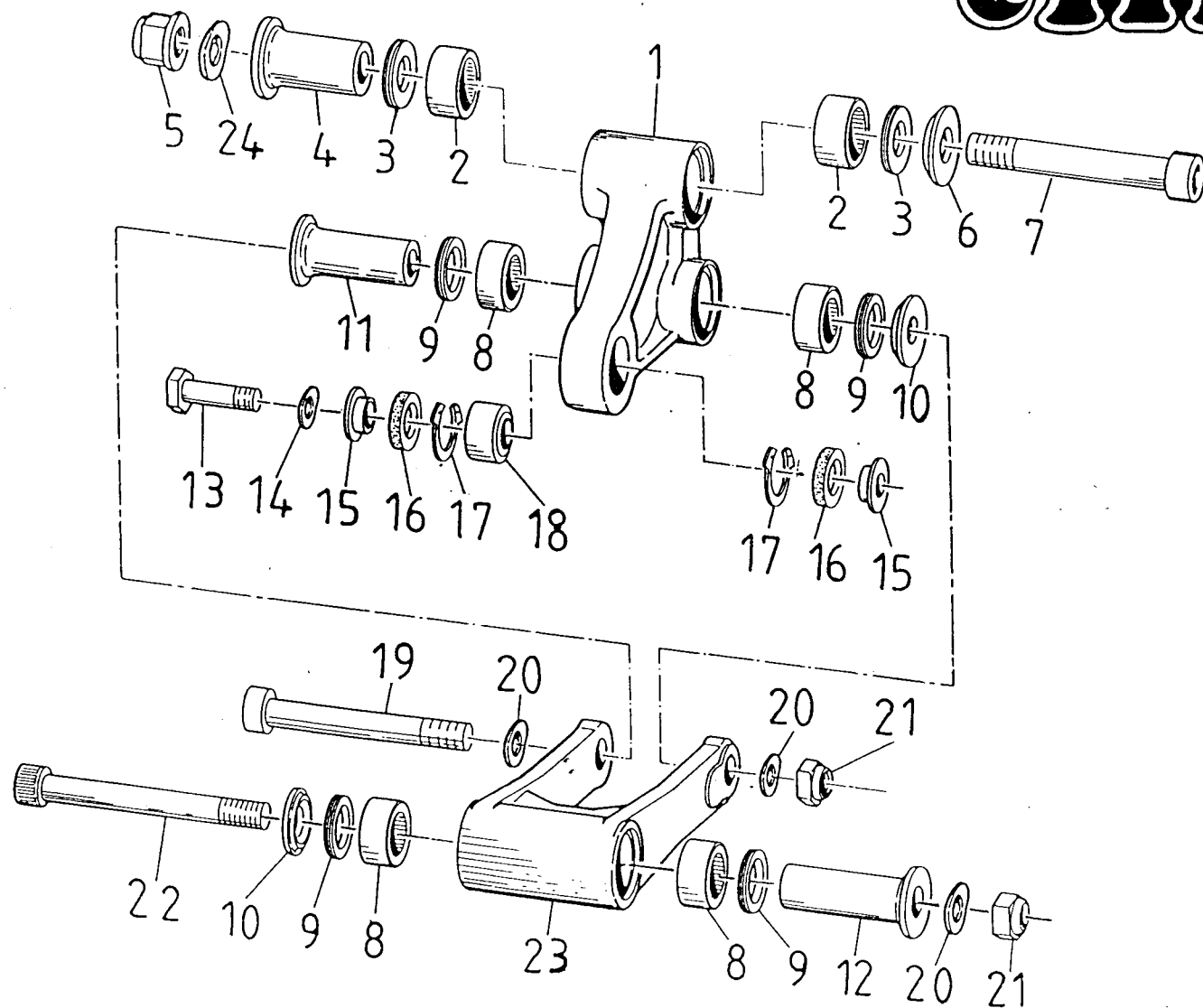
# TAV. 10 CASSA FILTRO



## POS. CODICE Q.tà DENOMINAZIONE

16	49483	2	Vite TCEI 6 x 16
17	26029	2	Boccolina fissaggio sella Mod. 95 / 97
18	49485	2	Vite TCEI 6 x 22
19	94023	1	Adesivi laterali Mod. 95 / 97 normali
	94024	1	Adesivi laterali Mod. 95 / 97 speciali

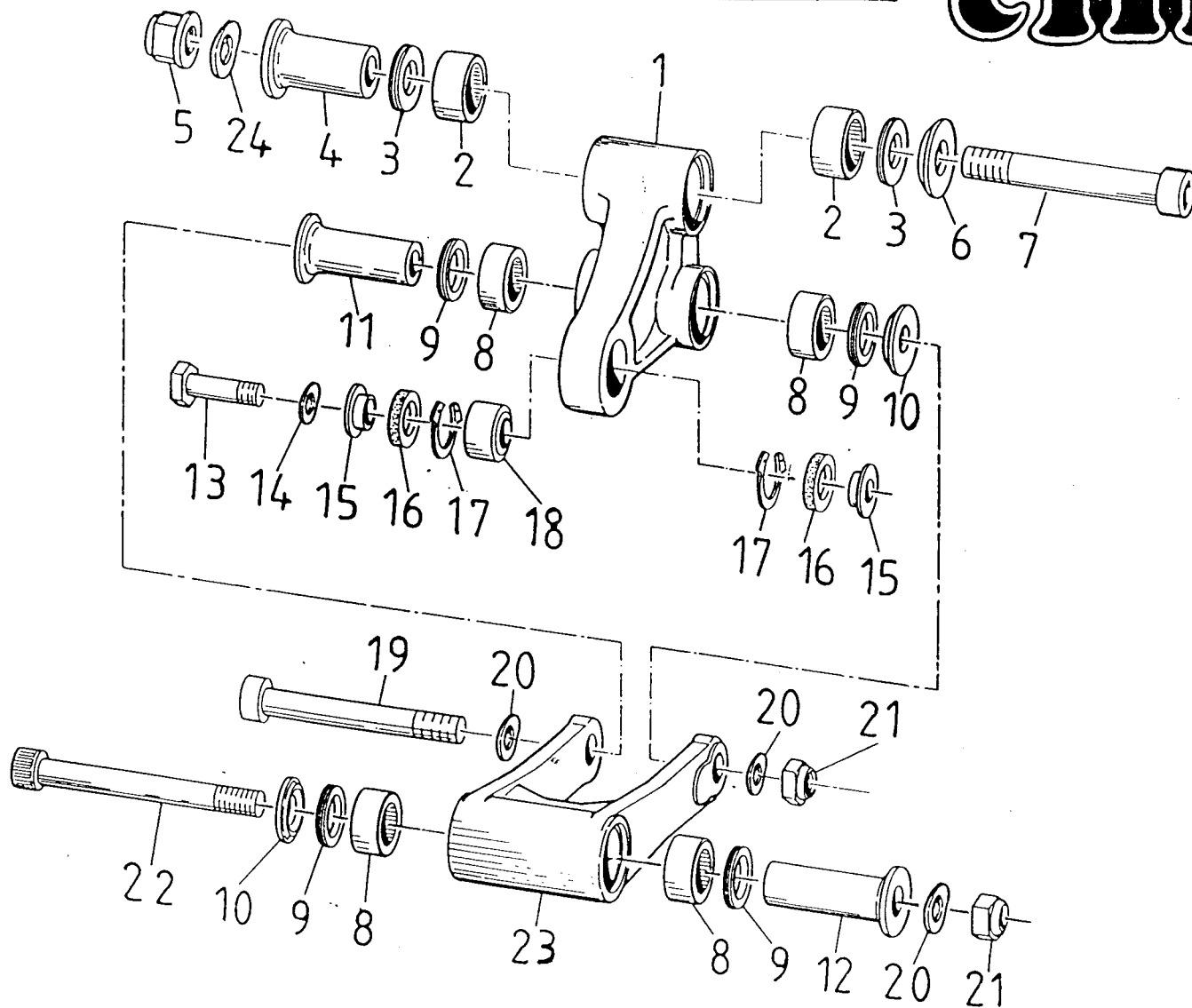
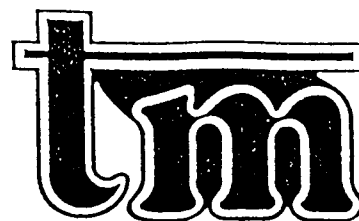
# TAV. 11 LEVERAGGIO



## POS. CODICE Q.tà DENOMINAZIONE

1	73017	1	Triangolo sospensione	80/125/250	→	Nudo
	73018	1	Triangolo sospensione	80/125/250	→	CPL*
2	19105	2	Gabbia a rulli 28 x 22 H 16			
3	04061	2	Paraolio 22 x 28 x 4			
4	73201	1	Boccola 14 x 35 x 48			
5	49650	1	Dado M 14 x 1.5 Dax Flang.			
6	73206	1	Coperchio boccola 14 x 35 x 5			
7	49530	1	Vite TCEI 14 x 100			
8	19106	4	Gabbia a rulli 26 x 20 H 16			
9	04060	4	Paraolio 20 x 26 x 4			
10	73205	2	Coperchio boccola 12 x 31 x 5			
11	73202	1	Boccola 12 x 31 x 55			
12	73200	1	Boccola 12 x 31 x 77			
13	49462	1	Vite TE 10 x 55			

# TAV. 11 LEVERAGGIO

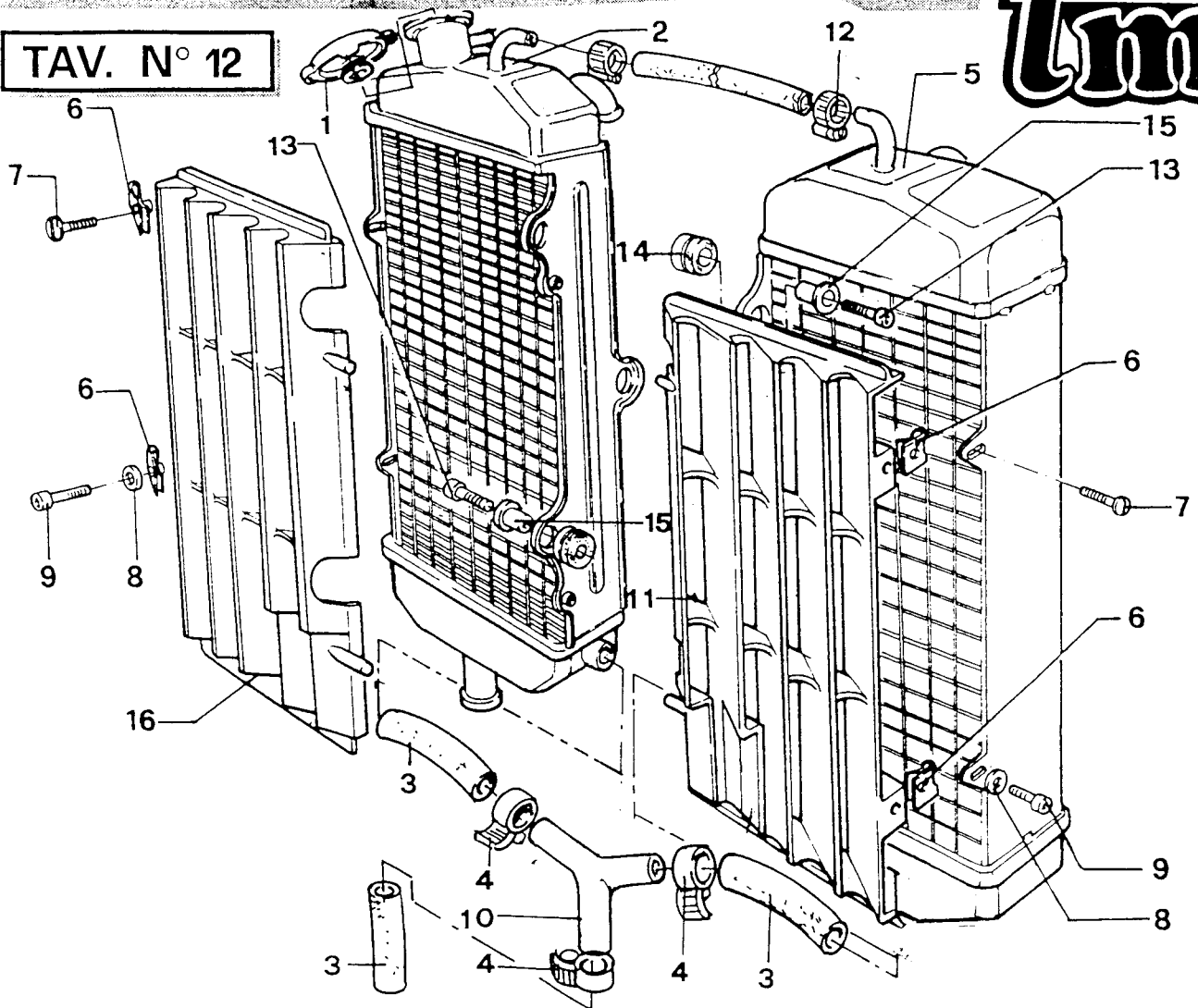


## POS. CODICE Q.tà DENOMINAZIONE

POS.	CODICE	Q.tà	DENOMINAZIONE
14	49612	1	Rondella acciaio 10
15	26210	2	Boccolina per Uniball
16	21210	2	Gommino spugna Uniball
17	49260	2	Seeger Uniball
18	73210	1	Uniball
19	49529	1	Vite TCEI 12 x 95
20	49613	3	Rondella acciaio
21	49647	2	Dado M 12 Basso autobloccante
22	49531	1	Vite TCEI 12 x 110
23	73027	1	Trapezio sospensione posteriore Mod. 96 Nudo
	73028	1	Trapezio sospensione posteriore Mod. 96 CPL*
24	49614	1	Rondella acciaio 14

\* COMPLETO DI GABBIE E PARAOLI

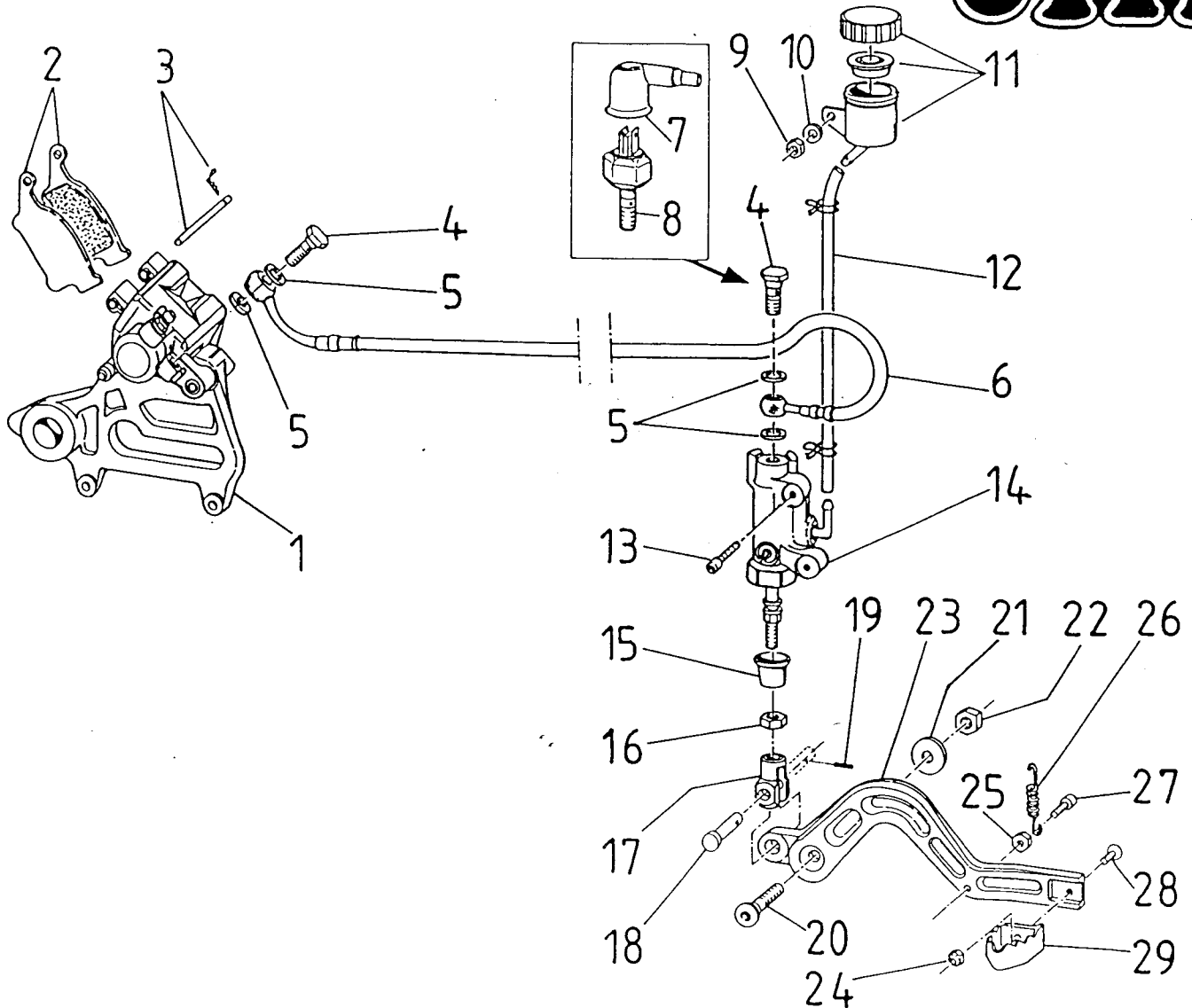
TAV. N° 12



POS.	CODICE	DENOMINAZIONE	Q.TÀ
1	23010	Tappo radiatore	1
2	23025	Radiatore dx	1
3	21019	Tubo acqua ML	1
4	51002	Fascetta 18-28	6
5	23026	Radiatore sx	1
6	49801	Prestola 6	4
7	49320	Vite testa gr.	2
8	49603	Rondella 6x15	2
9	49483	Vite 6x16	2
10	21018	Raccordo acqua Y	
11	23023	Protezione radiatore sx	1
12	51001	Fascetta 7/11	1
13	49484	Vite 6x20	4
14	21102	Gommino antiv. radiatore	4
15	26028	Boccola per gommino	4
16	23022	Protezione radiatore dx	1



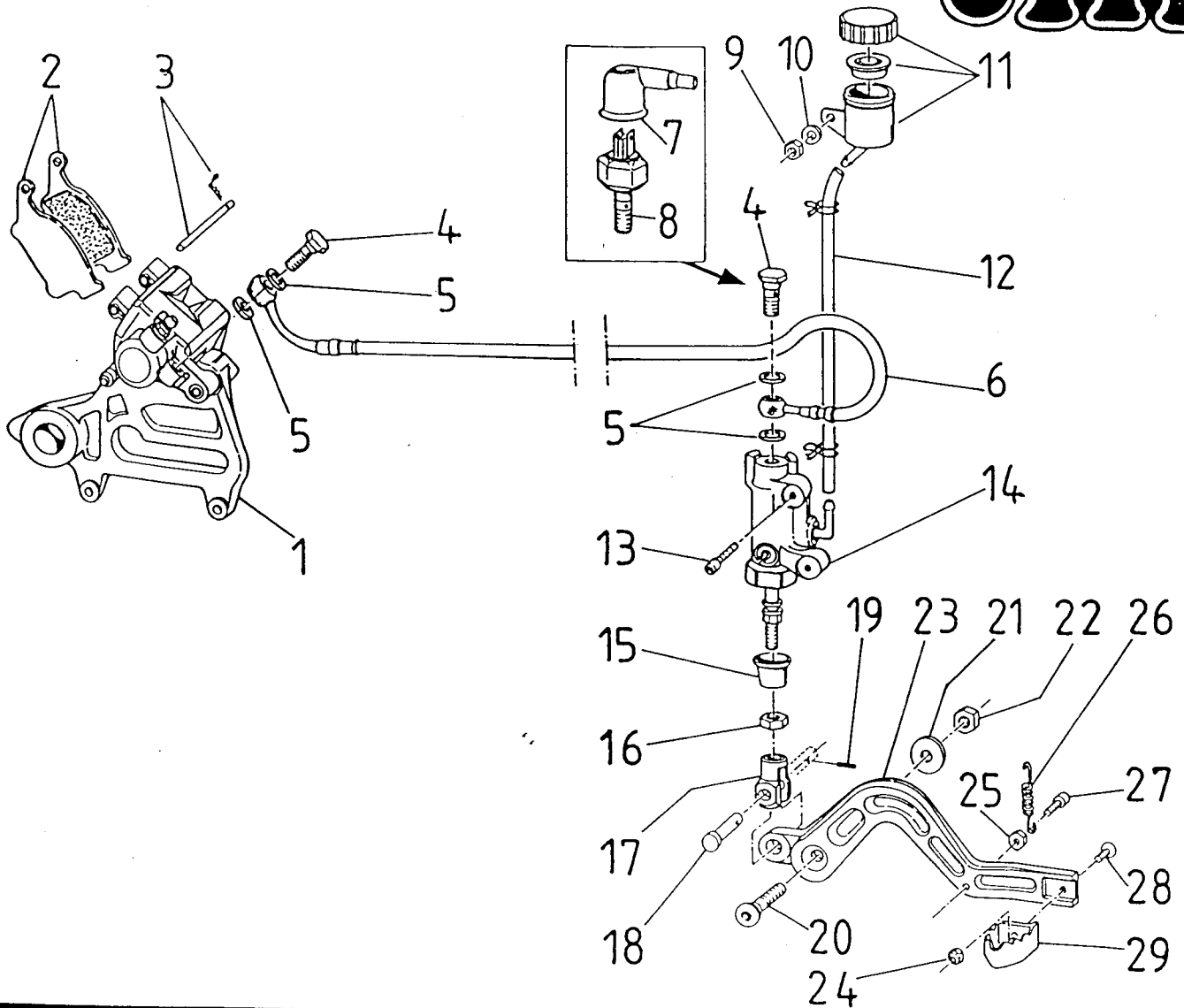
# TAV. 13 GRUPPO FRENO POSTERIORE.



## POS. CODICE Q.tà DENOMINAZIONE

POS.	CODICE	Q.tà	DENOMINAZIONE
1	69026	1	Pinza freno posteriore Brembo
2	69108	1	Pastiglie freno disco posteriore Brembo
	69109	1	Pastiglie freno disco posteriore sinterizzate
3	69139	1	Perno + copiglia
4	69033	2	Bullone 10 x 1 tubo freno
5	69034	4	Ranella bullone
6	69037	1	Tubo freno posteriore 80 / 125 / 250
	69056	1	Tubo freno posteriore 80 Junior
7	68058	1	Cappuccio interruttore stop D. 25 Cavo 6
8	68047	1	Interruttore idraulico stop posteriore
9	49637	1	Dado M 6 autobloccante basso
10	49603	1	Rondella 6 x 12
11	69024	1	Serbatoio olio freno posteriore
12	67035	1	Tubo 5 x 10 olio freno posteriore
13	49483	1	Vite TCEI 6 x 16

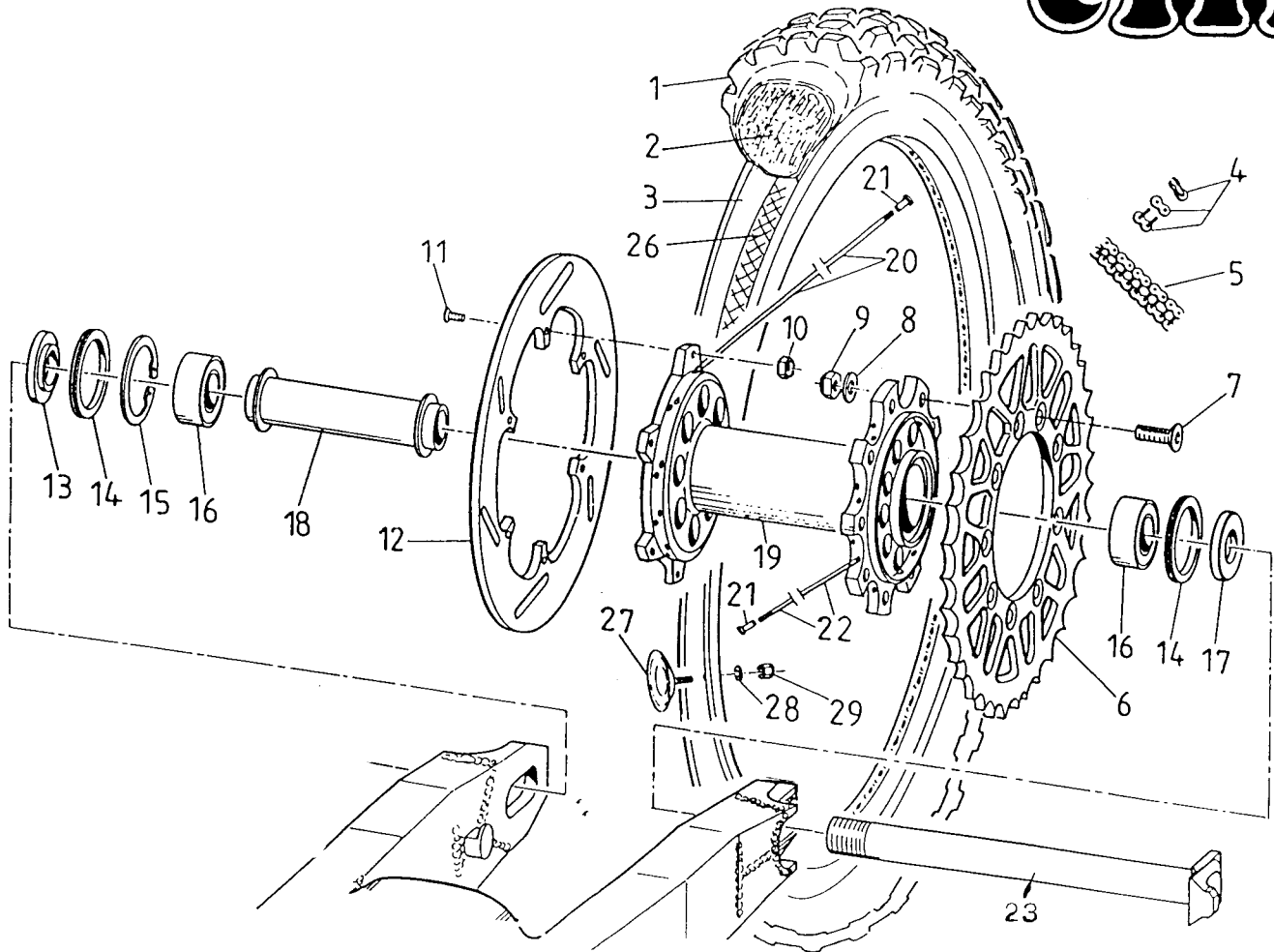
# TAV. 13 GRUPPO FRENO POSTERIORE



**POS. CODICE Q.tà DENOMINAZIONE**

14	69081	1	Pompa freno posteriore Brembo
	69027	1	Pompa freno posteriore 80 Junior
15	69166	1	Cuffia pompa freno posteriore
16	49641	1	Dado M 8 basso
17	68999	1	Forchetta pompa freno posteriore
18	69012	1	Perno filettato per snodo freno posteriore
19	68997	1	Copiglia pedale freno
20	49426	1	Vite TSEI 8 x 50
21	49607	1	Rondella 8 x 24
22	49643	1	Dado M 8 autobloccante basso
23	69000	1	Pedale freno posteriore 80 / 125
	69000.250	1	Pedale freno posteriore 250
24	49633	1	Dado M 5 autobloccante basso
25	49632	1	Dado M 5
26	16033	1	Molla ritorno pedale freno
27	49473	1	Vite TCEI 5 x 14
28	49400	1	Vite TSEI 5 x 14
29	69002	1	Parte anteriore pedale freno posteriore

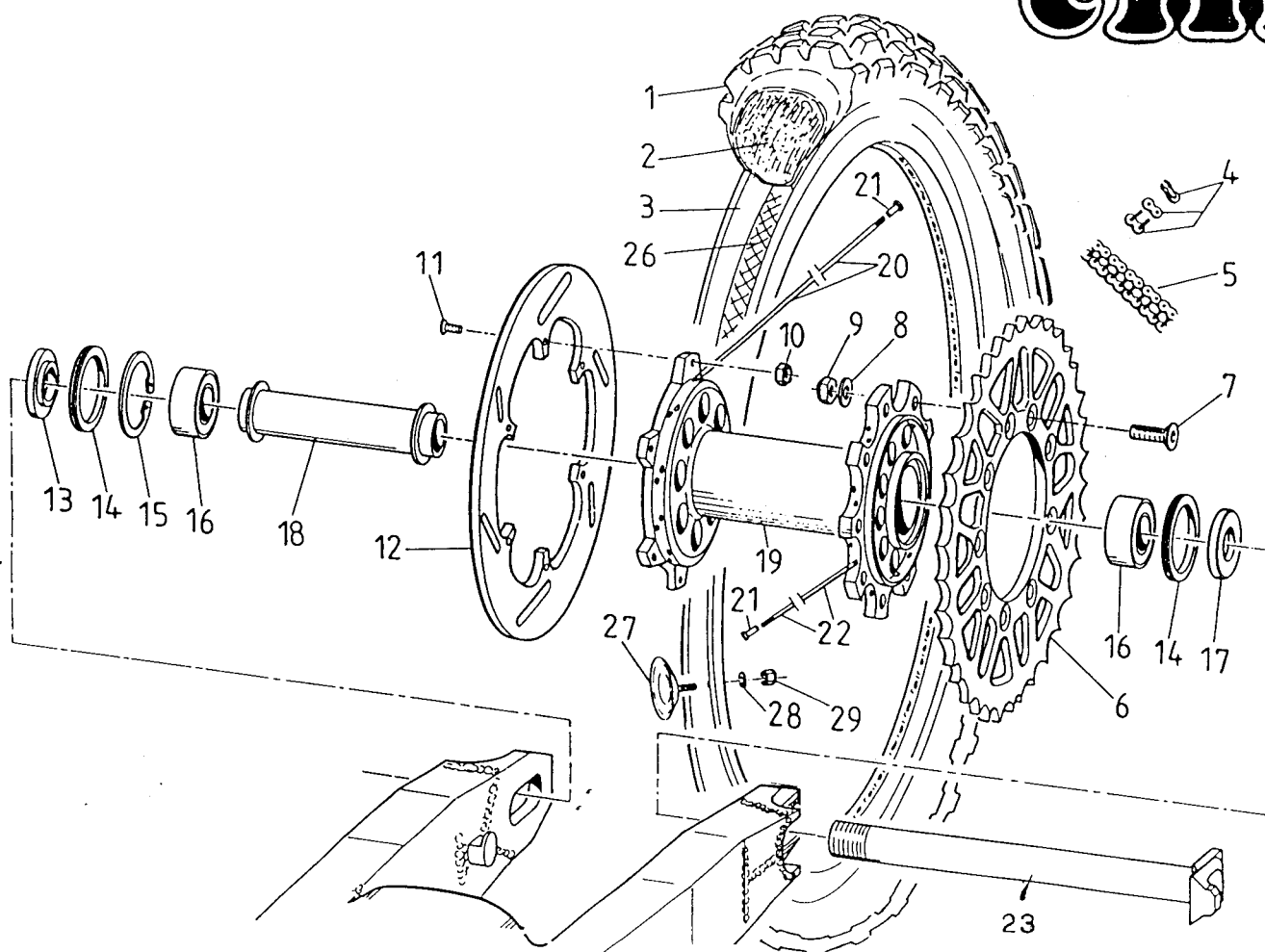
# TAV. 14 RUOTA POSTERIORE



**POS. CODICE Q.tà DENOMINAZIONE**

1	80100	1	Gomma 19 x 80/125 cc Cross MT 32 120/80 - 19
	80102	1	Gomma 18 x 80/125 cc Enduro MT 81 120/90 - 18
	80117	1	Gomma 19 x 250 cc Cross MT 32 130/80 - 19
	80114	1	Gomma 18 x 250 cc Enduro MT 81 140/80 - 18
2	80151	1	Camera d' aria posteriore 18
	80152	1	Camera d' aria posteriore 19
3	70052	1	Cerchio posteriore 185 x 18 Takasako per 80/125
	70054	1	Cerchio posteriore 185 x 19 Takasako per 80/125
	70053	1	Cerchio posteriore WM 215 x 19 Takasako per 250
	70055	1	Cerchio posteriore WM 215 x 18 Takasako per 250
4	70098	1	Giunto catena 135
5	70100	1	Catena 135 RX per 114
	70095	1	Catena 135 per 114 con O - Ring
6	70103.51	1	Corona catena Z . 51
7	49422	6	Vite TSEI 8 x 30
8	49611	6	Rondella acciaio
9	49644	6	Dado M 8 alto autobloccante
10	49638	6	Dado M 6 alto autobloccante
11	49406	6	Vite TSEI 6 x 20
12	69021	1	Disco freno posteriore
13	26105	1	Boccola distanziale cuscinetto ruota posteriore lato freno
14	04070	2	Paraolio ruota posteriore
15	49250	1	Seeger D 42 ruota posteriore

# TAV. 14 RUOTA POSTERIORE

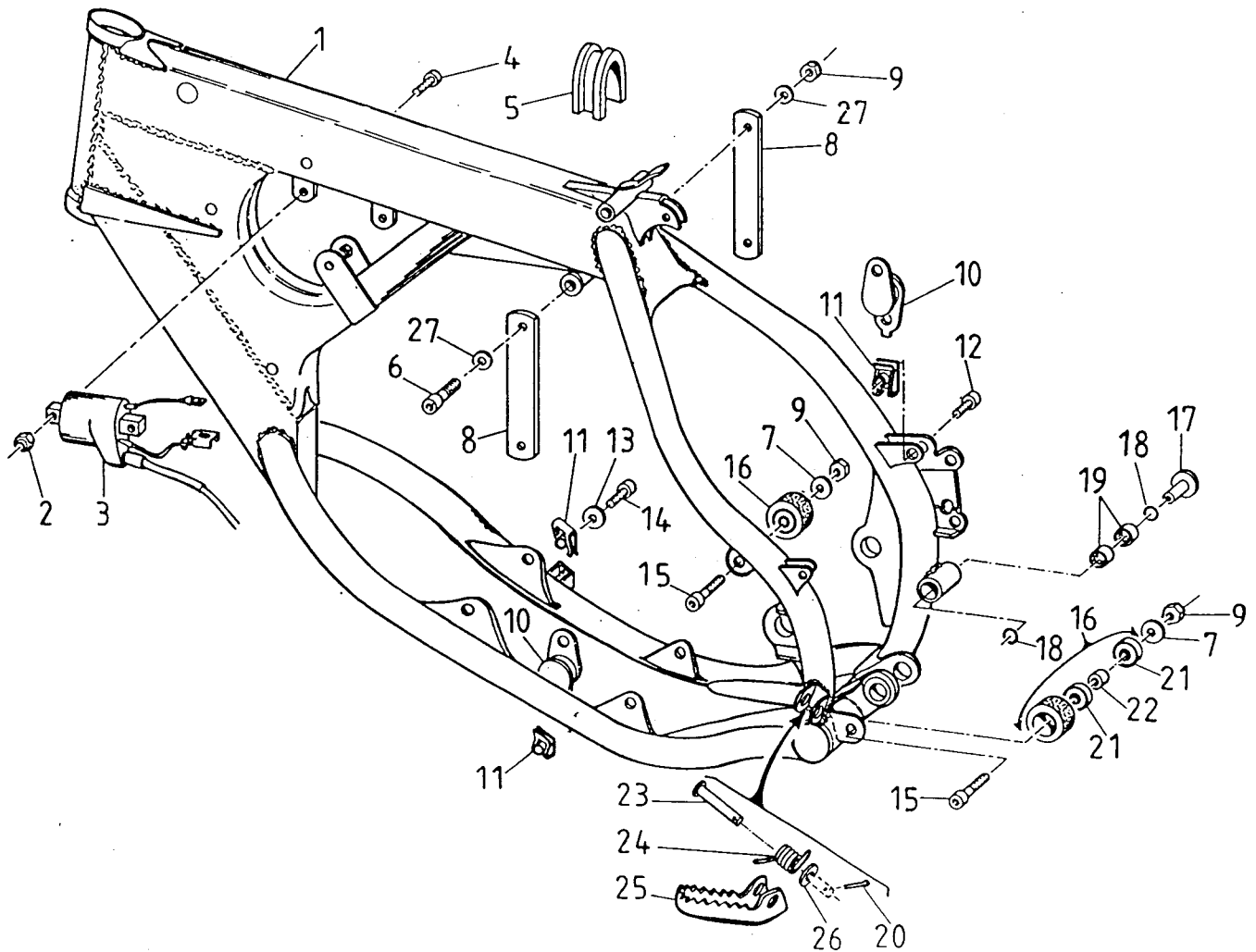


**POS. CODICE Q.tà DENOMINAZIONE**

16	03063	2	Cuscinetto ruota posteriore 63004
17	70009	1	Distanziale ruota posteriore lato corona
18	70010	1	Distanziale interno mozzo posteriore
19	70001	1	Mozzo posteriore cpl di distanzieri e cuscinetti
20	70060	18	Raggio ruota 18 192 x 4 lato freno
	70064	18	Raggio ruota 19 204 x 4 lato freno
21	70062	36	Nipplo acciaio
22	70061	18	Raggio ruota 18 196 x 4 lato corona
	70065	18	Raggio ruota 19 210 x 4 lato corona
23	74050	1	PERNO RUOTA POSTERIORE CROSS Ø 20
	74051	1	PERNO RUOTA POSTERIORE ENDURO Ø 20
26	70033	1	Flap ruota posteriore 18
	70038	1	Flap ruota posteriore 19
27	70031	1	Ferma copertura ruota posteriore
28	49606	1	Rondella 8 x 17
29	49670	1	Dado extra alto
30	70022	1	Ruota posteriore 18 x 80/125 Enduro cpl*
	70023	1	Ruota posteriore 19 x 80/125 Cross cpl*
	70024	1	Ruota posteriore 18 x 250 Enduro cpl*
	70025	1	Ruota posteriore 19 x 250 Enduro cpl*

\* Ruota completa di : cerchio + raggi + mozzo cpl

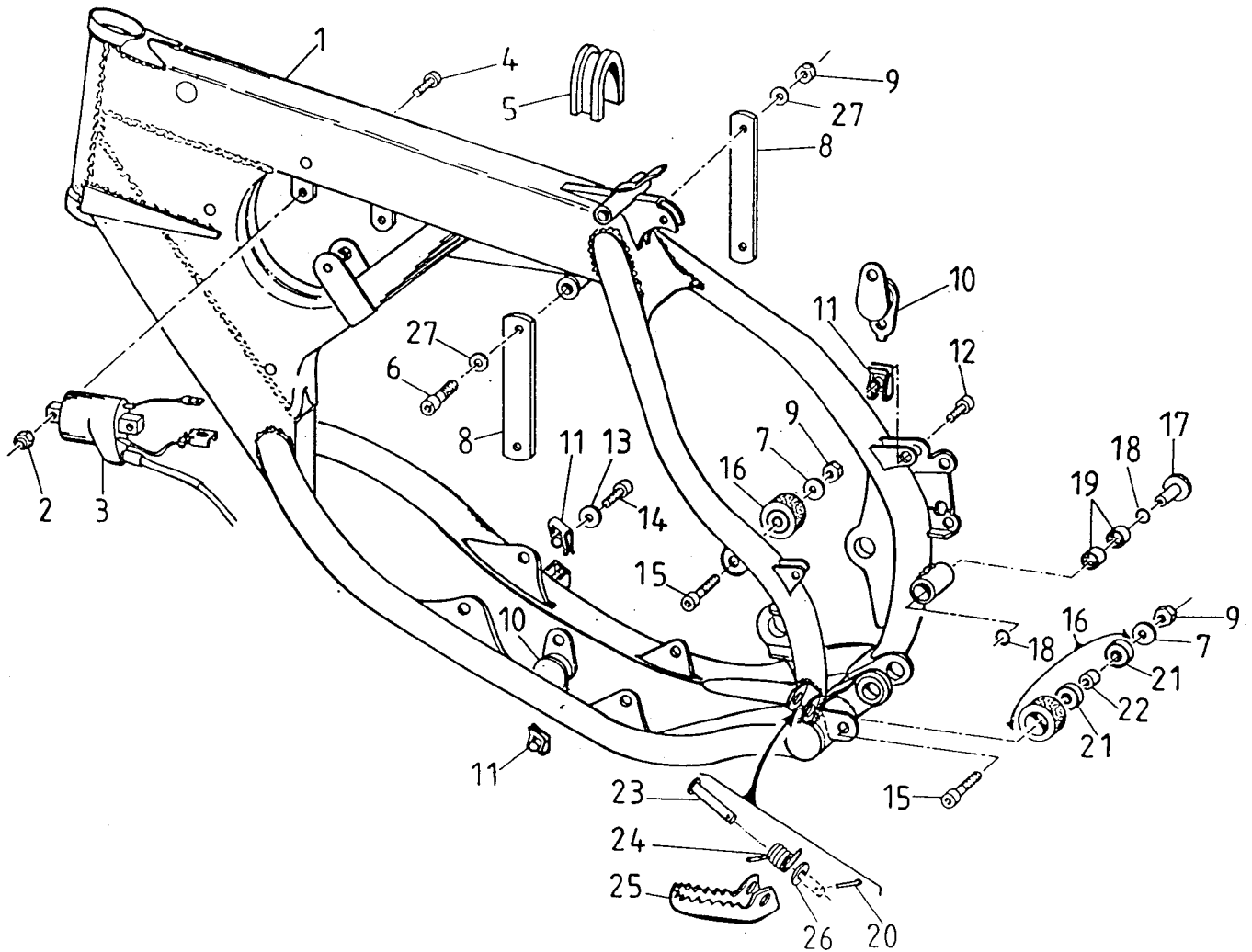
# TAV. 15 TELAIO MOTO CROSS



**POS. CODICE Q.tà DENOMINAZIONE**

1	73090	1	Telaio moto 80 / 125 Cross
	73092	1	Telaio moto 250 Cross
2	49637	2	Dado M 6 basso autobloccante
3	15201	1	Bobina elettronica Kokusan 80 / 125 / 250
4	49484	2	Vite TCEI 6 x 20
5	21113	1	Gommino sottoserbatoio
6	49505	1	Vite TCEI 8 x 45
7	49606	2	Rondella 8 x 17
8	26200	2	Piastra tirante testa 125 cc
	26201	2	Piastra tirante testa 250 cc
9	49643	3	Dado M 8 basso autobloccante
10	21111	2	Silent block marmitta
11	49803	3	Prestola silent block
12	49485	1	Vite TCEI 6 x 25
13	49604	1	Rondella 6 x 18
14	49483	2	Vite TCEI 6 x 16
15	49504	2	Vite TCEI 8 x 40

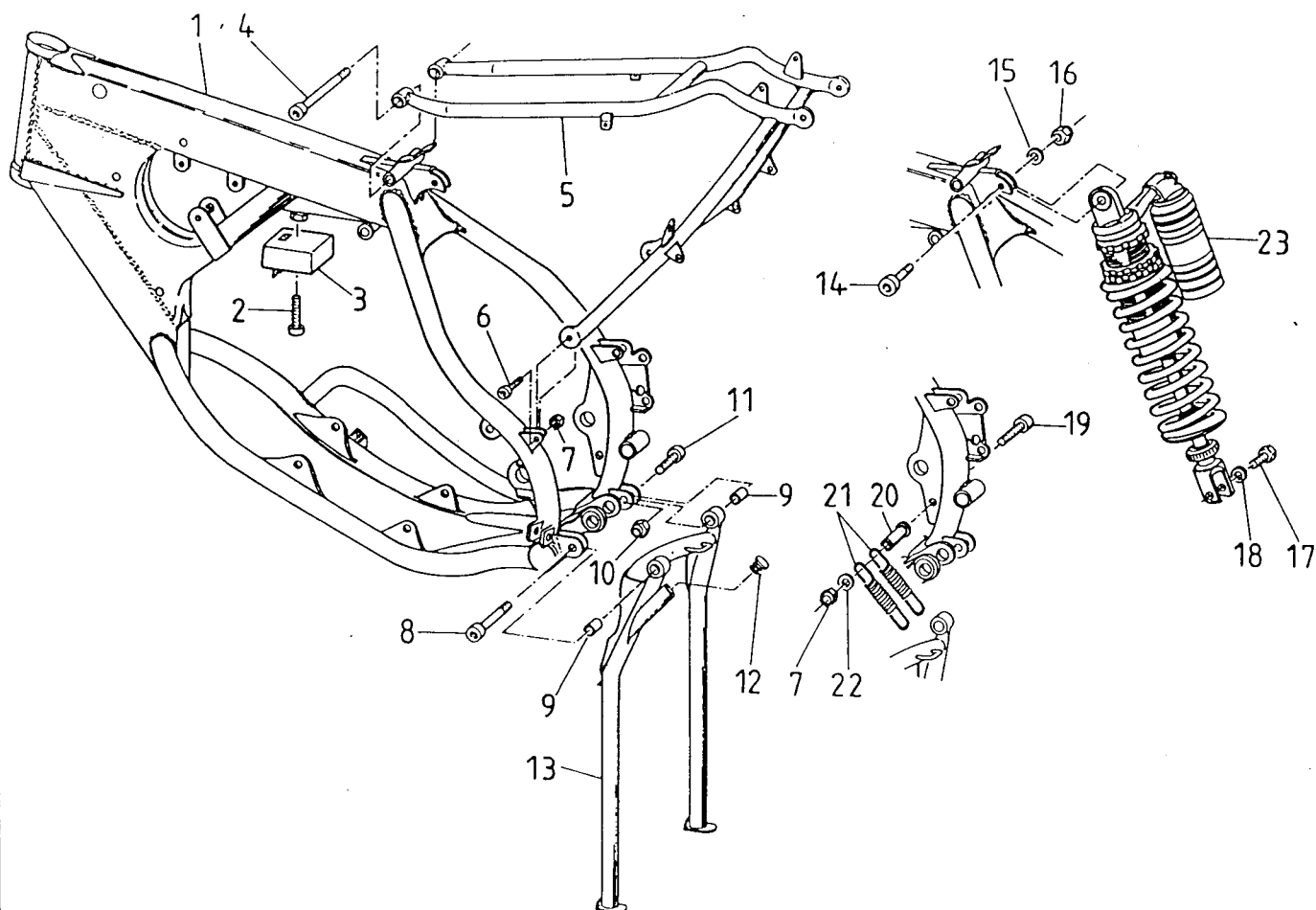
# TAV. 15 TELAIO MOTO CROSS



**POS. CODICE Q.tà DENOMINAZIONE**

16	67088	2	Rotella catena piccola cpl
17	69007	1	Boccola freno posteriore
18	12051	2	O - Ring boccola freno posteriore
19	19044	2	Gabbia a rulli freno posteriore
20	73036	2	Copiglia pedane
21	03064	4	Cuscinetto rotella catena
22	26009	2	Boccola distanziale rotella catena
23	73039	2	Perno pedana
24	16024	2	Molla ritorno pedana
25	73037	1	Pedana destra
	73038	1	Pedana sinistra
26	49612	2	Rondella acciaio da 10
27	49611	2	Rondella acciaio da 8

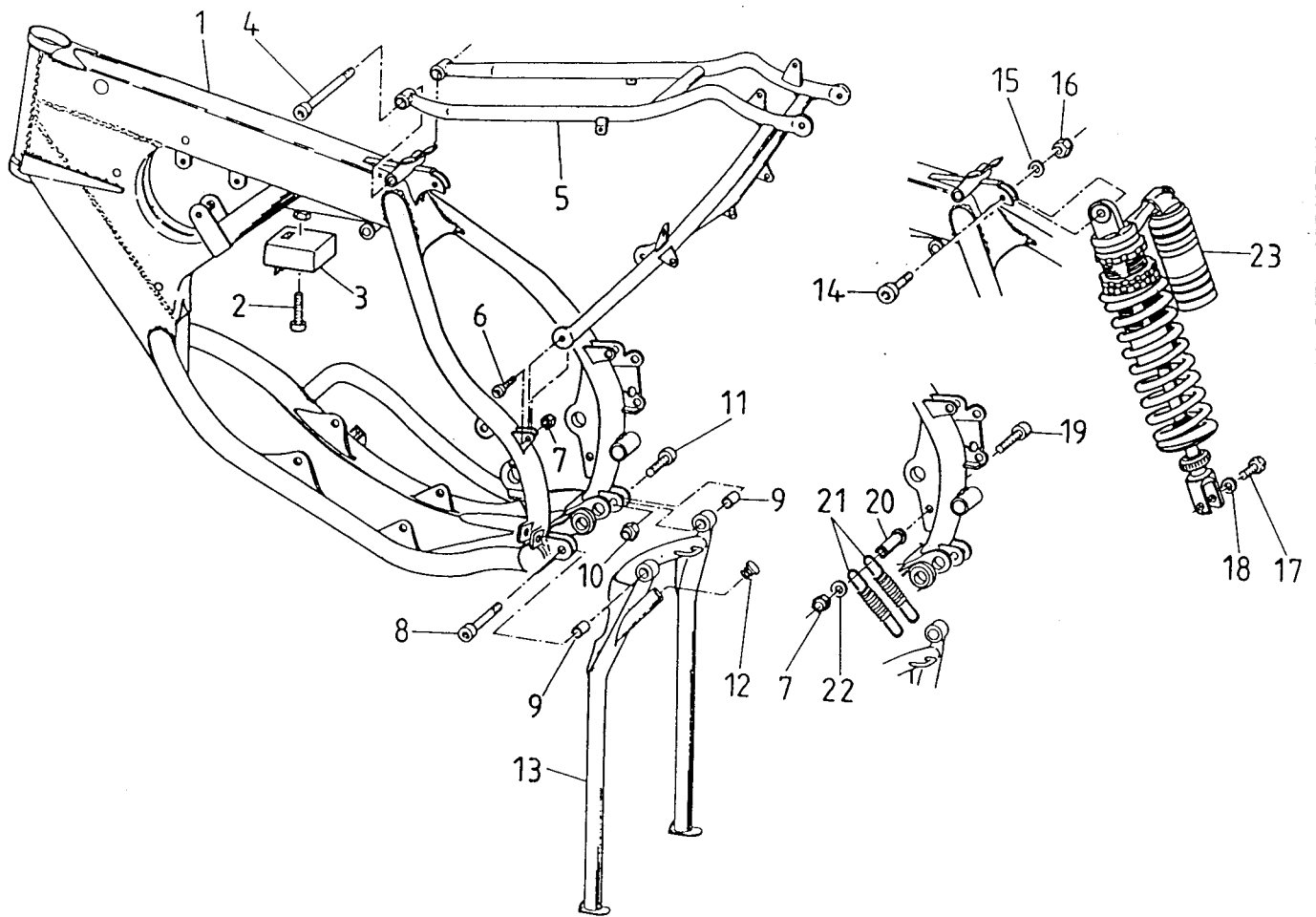
# TAV. 16 TELAIO MOTO ENDURO



## POS. CODICE Q.tà DENOMINAZIONE

1	73091	1	Telaio moto 80/125 Enduro
	73093	1	Telaio moto 250 Enduro
2	49485	1	Vite TCEI 6 x 25
3	15101	1	Regolatore alternatore luci Ducati
4	49517	1	Vite TCEI 8 x 130
5	73094	1	Codino telaiol 7
6	49484	2	Vite TCEI 6 x 20
7	49638	3	Dado M 6 alto autobloccante
8	49508	1	Vite TCEI M 8 x 60
9	26010	2	Boccola cavalletto
10	49643	2	Dado M 8 basso autobloccante
11	49502	1	Vite TCEI 8 x 30
12	21098	1	Gommino battuta cavalletto
13	73053	1	Cavalletto enduro
14	49520	1	Vite TCEI 10 x 40
15	49608	1	Rondella 10 x 21
16	49646	1	Dado M 10 basso autobloccante

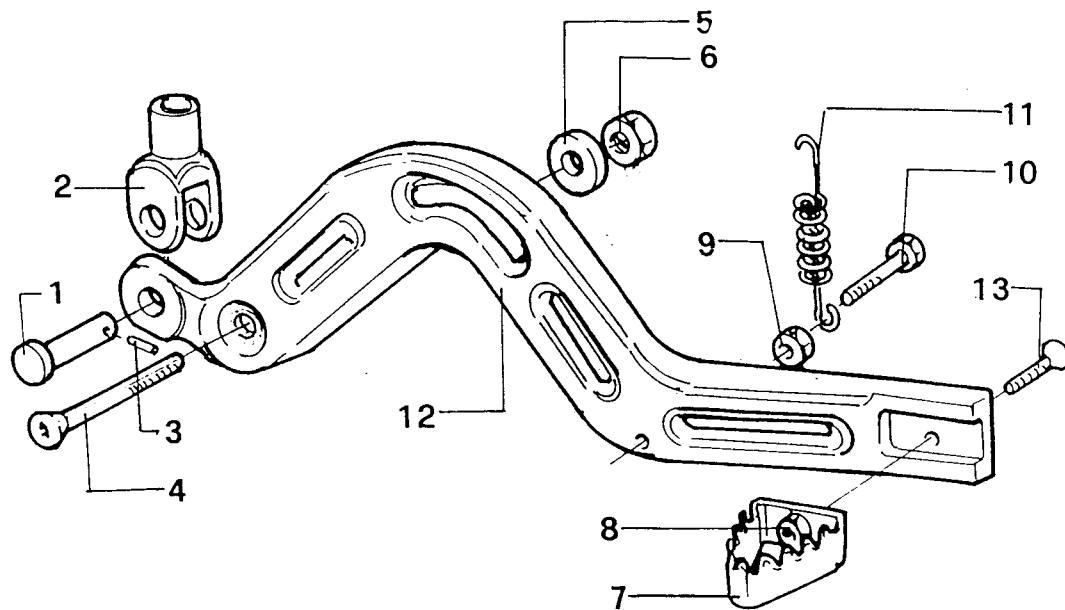
# TAV. 16 TELAIO MOTO ENDURO



**POS. CODICE Q.tà DENOMINAZIONE**

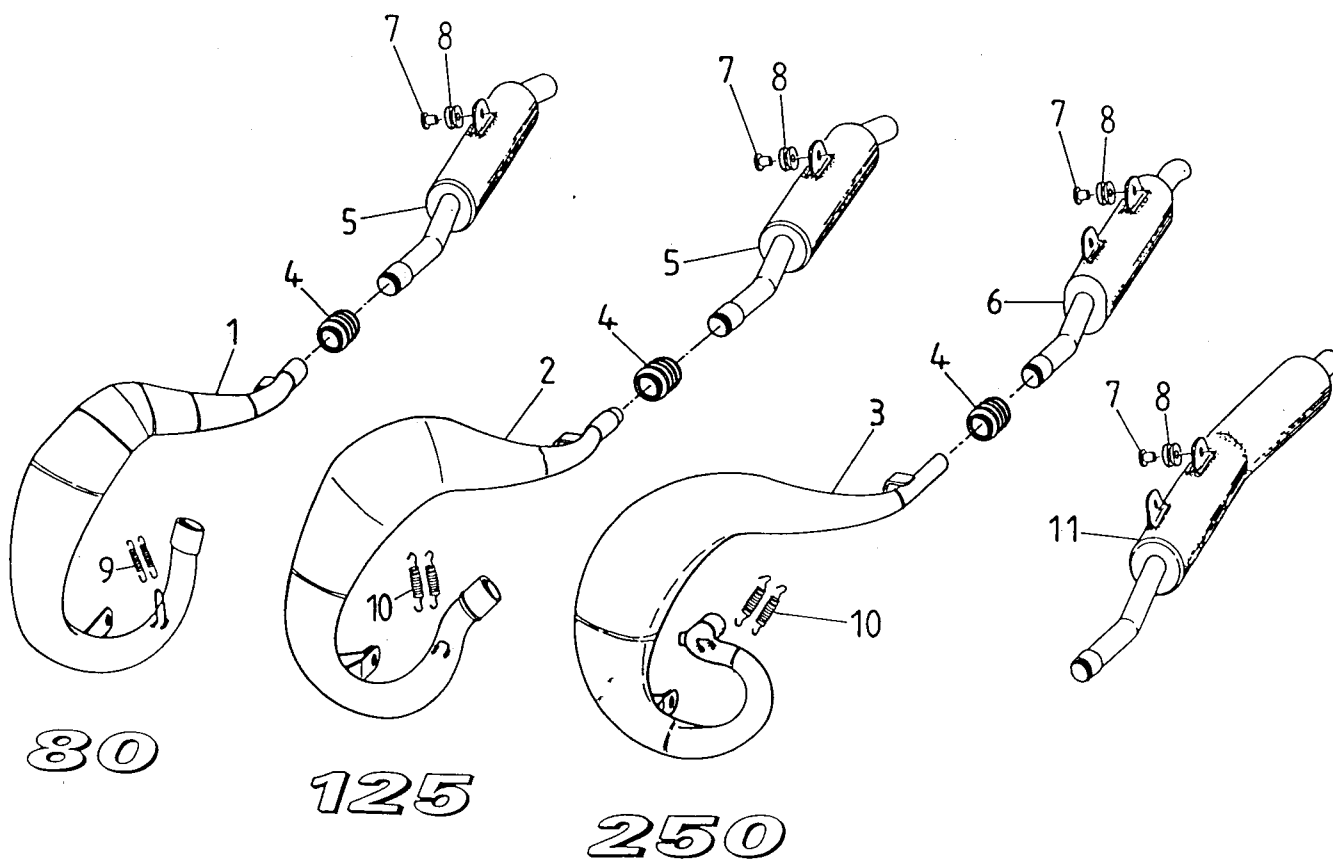
17	49462	1	Vite TE 10 x 55 x 1.25
18	49612	1	Rondella acciaio 10
19	49490	1	Vite TCEI 6 x 50
20	26017	1	Boccola per attacco molle cavalletto
21	16032	2	Molla cavalletto
22	49603	1	Rondella 6 x 12
23	72011	1	Ammortizzatore Ohlins





POS.	CODICE	DENOMINAZIONE	Q.TÀ
1	69012	Perno filettato per snodo F. post	
2	68999	Forchetta pompa freno post.	
3	68997	Copiglia forc. perno filettato	
4	49426	Vite TSEI 8x50	
5	49607	Rondella 8x24	
6	49643	Dado M 8 autobloccante B.	
7	69002	Parte ant. ped. freno post 94/96	
8	49633	Dado M5 autobloc. B	
9	49632	Dado M5	
10	49473	Vite 5x14 T.C.	
11	16033	Molla ritorno pedale freno	
12	69000	Pedale freno post. 80/125 Mod. 95/96	
	69000.250	Pedale freno post. 250 cc Mod. 95/96	
13	49400	Vite 5x14 T.S.	

# TAV. 18 MARMITTE SILENZIATORI

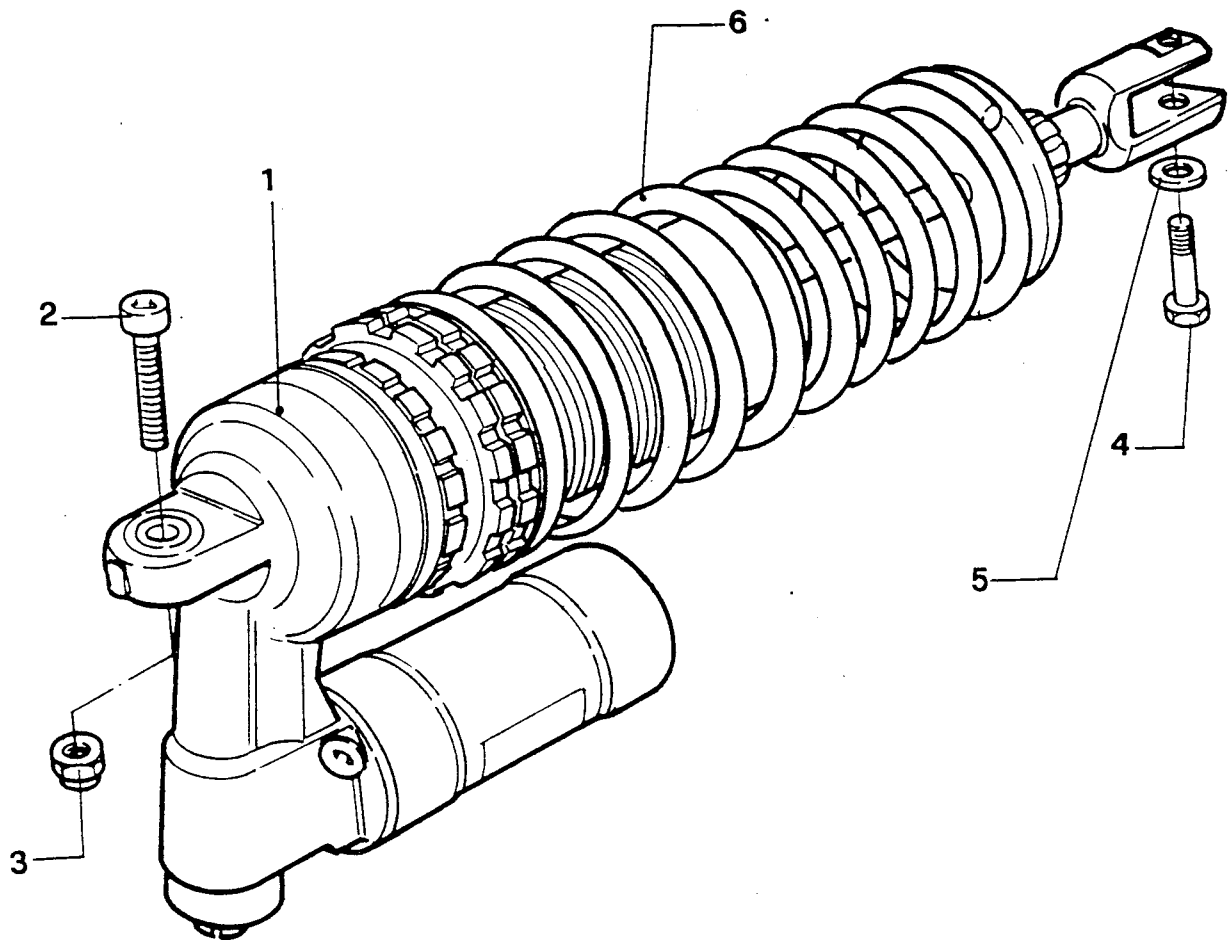


**POS. CODICE Q.tà DENOMINAZIONE**

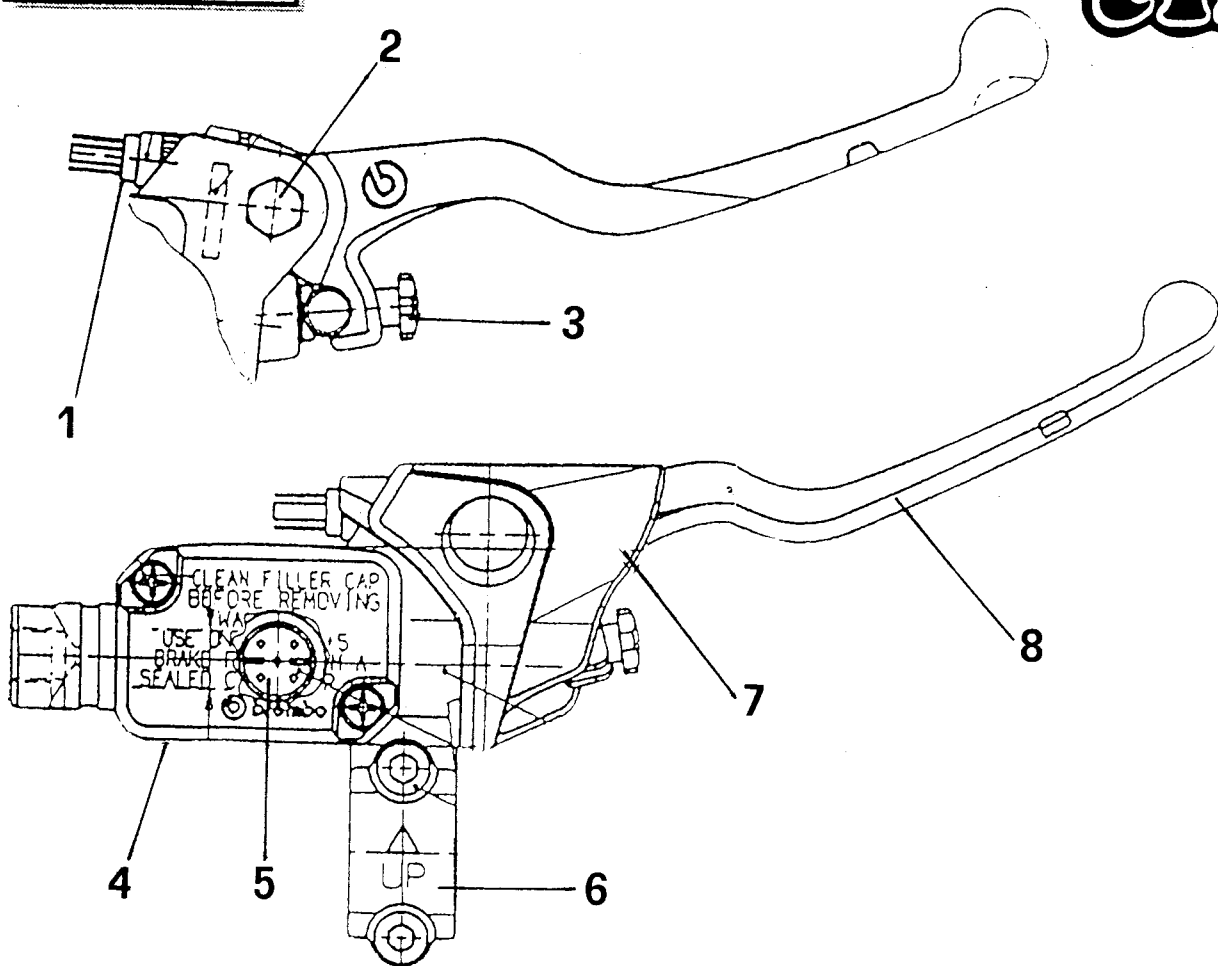
1	27041	1	Marmitta 80 Junior
	27039	1	Marmitta 80 cc Cross / Enduro
2	27038	1	Marmitta 125 cc Cross / Enduro
3	27252	1	Marmitta 250 cc Cross / Enduro
4	21019	1	Manicotto
5	27058	1	Silenziatore Cross 80 / 125
6	27060	1	Silenziatore Cross 250 cc
7	26008	1/2	Boccola per gommino silenziatore
8	21103	1/2	Gommino silenziatore
9	16005	2	Molla di scarico 80 cc
10	16003	2	Molla di scarico 125 / 250 biconica
11	27059	1	Silenziatore Enduro 80 / 125 cc
	27061	1	Silenziatore Enduro 250 cc

TAV. N°

tm



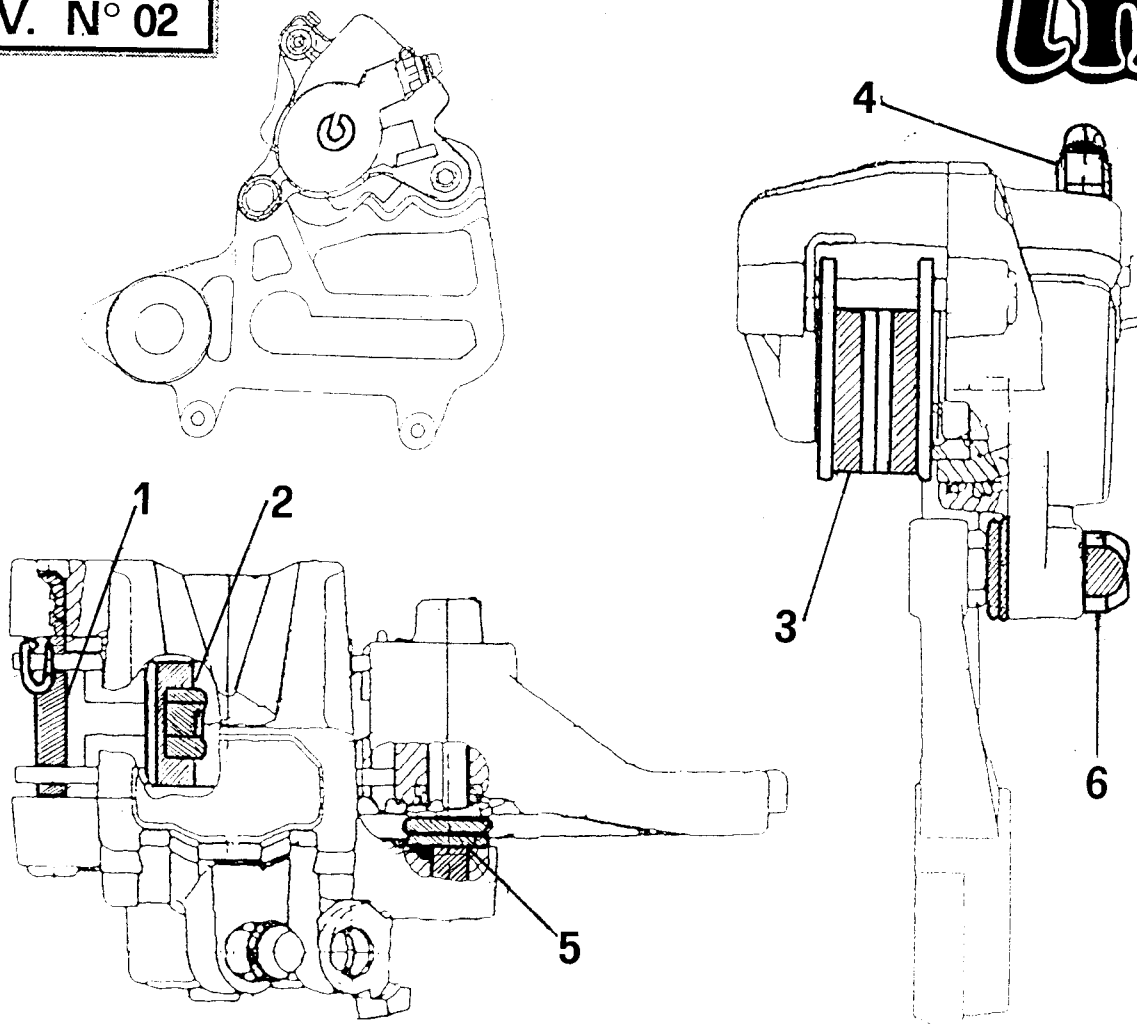
POS.	CODICE	DENOMINAZIONE	Q.TÀ
1	72011	Ammortizzatore OHLINS	1
1	72012	Ammortizzatore W.P.	1
2	49520	Vite 10x40	1
3	49646	Dado 10	1
4	49462	Vite TE 10	1
5	49612	Rondella acc.	1
6	72020	Molla OHLINS	1



POS.	CODICE	DENOMINAZIONE
	<b>69069</b>	<b>POMPA FRENO ANT.</b> ( 10.5393.50 )
1	68049	INTERRUTTORE MICRO STOP ( 110.4418.20 )
2	69163	PERNO LEVA FRENO ANT. ( 110.2798.11 )
3	69162	REGISTRO LEVA FRENO ANT. ( 110.5717.10 )
4	69164	COPERCHIO POMPA ANT. ( 110.4308.11 )
5		ANTI-BUBBLE (110.4771.10 )
6	69160	CAVALLOTTO POMPA ANT. ( 110.4372.20 )
7	69145	CUFFIA LEVA FRENO ANT. ( 110.3530.50 )
8	69161	LEVA FRENO ANT. BREMBO ( 110.2706.83 )
<p>N.B. LE PARTI NON PRESENTI IN QUESTO ELENCO NON SONO DISPONIBILI.</p>		

**tm**

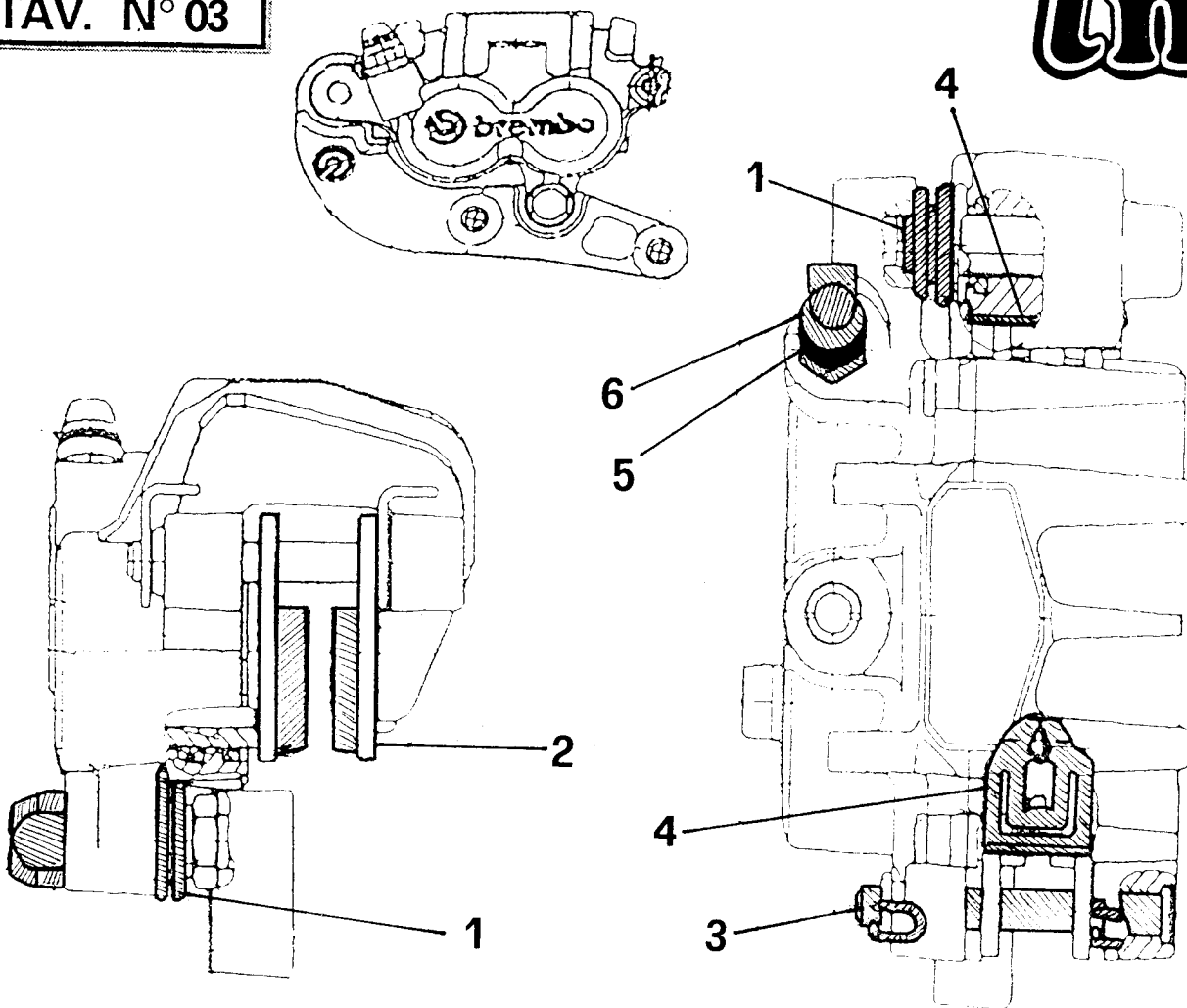
TAV. N° 02



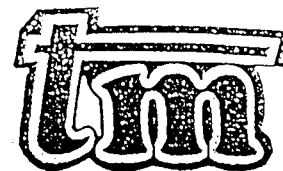
POS.	CODICE	DENOMINAZIONE
	<b>69026</b>	<b>PINZA FRENO POST.</b> ( 22.5550.43 )
1	69139	PERNO PINZA + COPIGLIA ( 122.5089.20 )
2	69114	MOLLA + LAMIERINO ( 120.4683.22 )
3	69108	PASTIGLIE F.D. POST. 94/97 ( 107.5552.10 )
	69109	PASTIGLIE F.D. POST. 94/97 SINTERIZZATE
4	69110	SPURGO ( 105.3246.11 ) 20 PARAPOLVERE ( 105.1502.20 )
5	69113	CUFFIE ( 122.4746.14 )
6	69113	CUFFIE ( 122.4746.14 )
N.B. LE PARTI NON PRESENTI IN QUESTO ELENCO NON SONO DISPONIBILI.		

TAV. N° 03

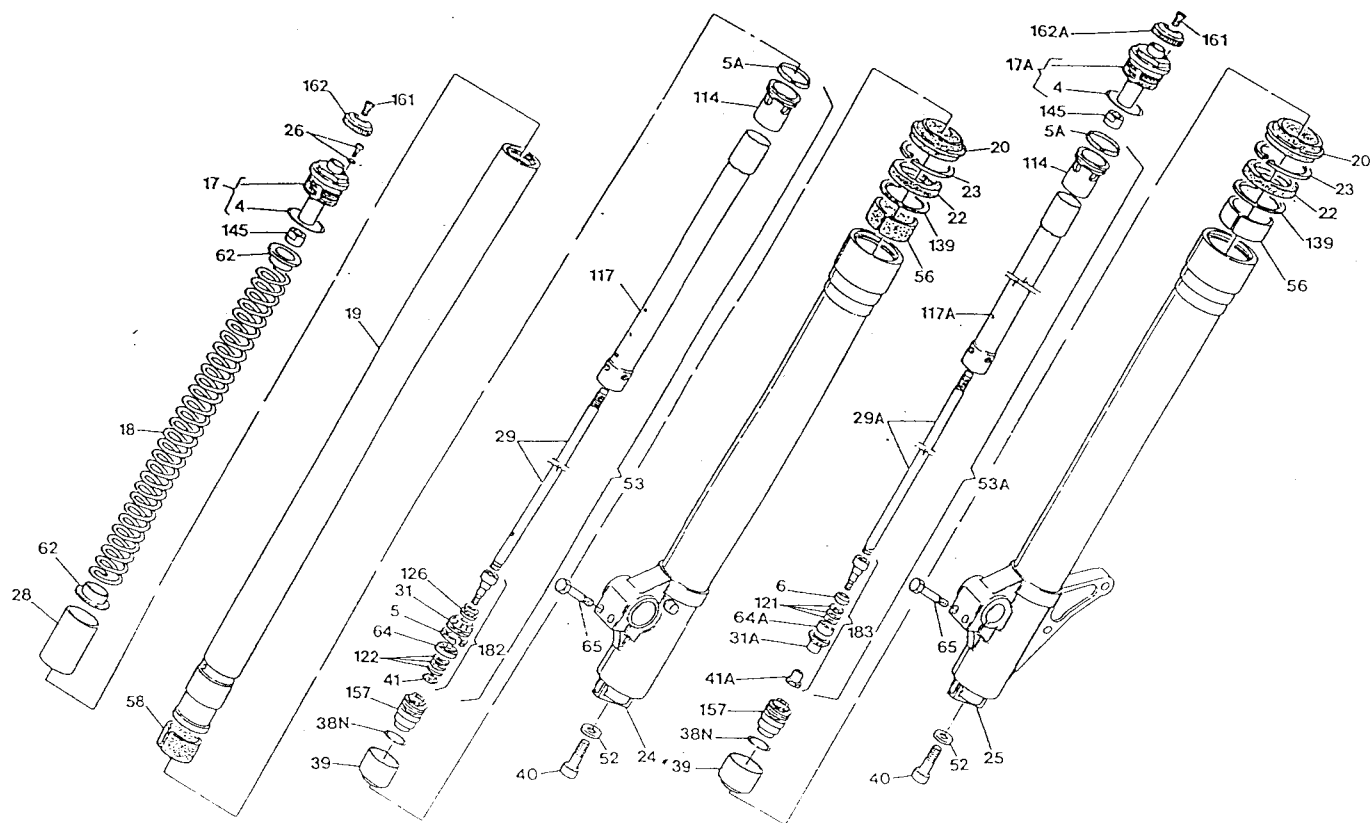
**tm**



POS.	CODICE	DENOMINAZIONE
	<b>69062</b>	<b>PINZA FRENO ANT.</b> ( 22.5930.10 )
1	69113	CUFFIE ( 122.4746.14 )
2	69107 69116	PASTIGLIE FRENO ANTERIORI ( 107.5269.11 ) PASTIGLIE FRENO ANT. SINTERIZZATE
3		PERNO + COIGLIE ( 122.5089.21 )
4	69112	MOLLA + LAMIERINO ( 120.4683.20 )
5	69137	SPURGO ( 105.3387.60 )
6		20 PARAPOLVERE ( 105.1502.20 )
<p>N.B. LE PARTI NON PRESENTI IN QUESTO ELENCO NON SONO DISPONIBILI..</p>		

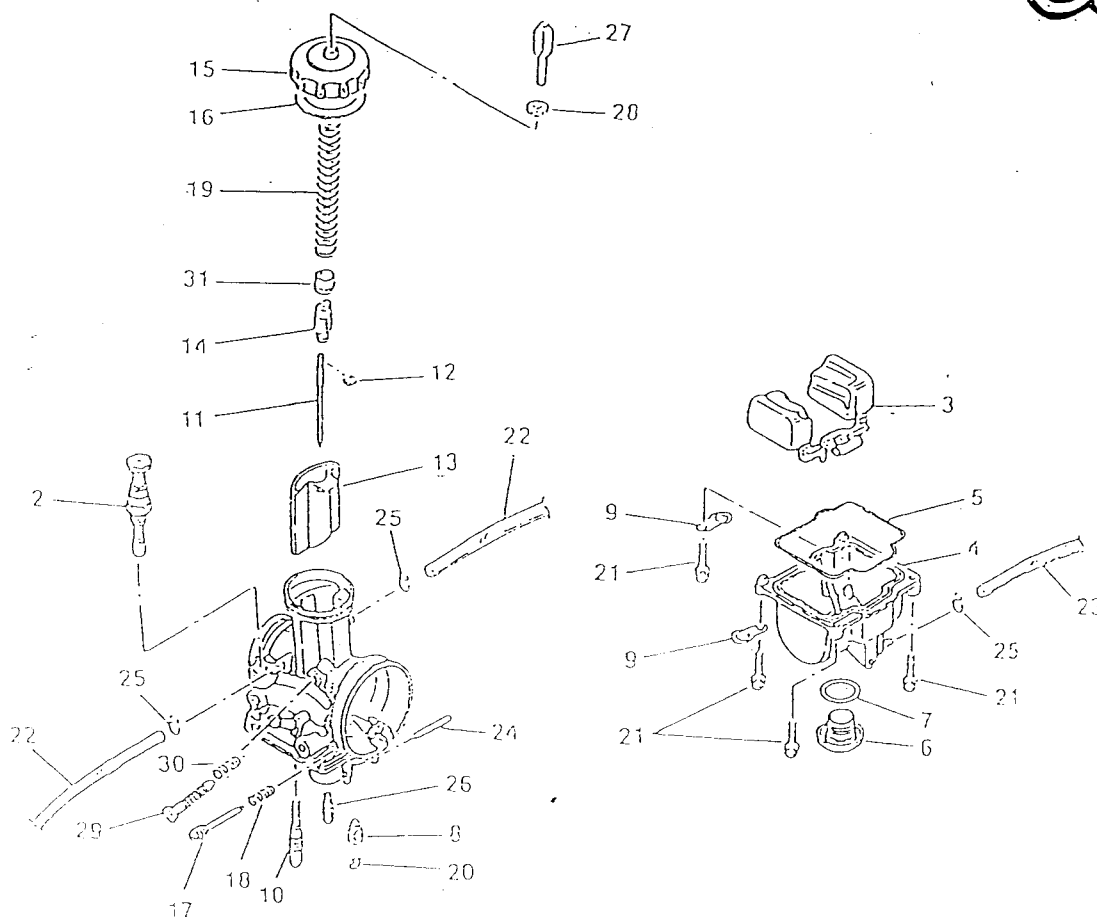


TAV. N° 04



COMPONENTS AND SPARE PARTS  
 COMPONENTI E RICAMBI  
 COMPOSANTS ET PIÈCES DÉTACHÉES  
 BESTANDTEILE UND ERSATZTEILE

POS.	CODICE	DENOMINAZIONE	Q.TÀ
		<b>FORCELLA MAGNUM 45 -96/97</b>	
20	B533266	RASCHIAPOLVERE 45 SP	
22	B528197	PARAOLIO 45 x 58 x 11	
56	B538044	BOCCOLA SUPERIORE 45 H25	
58	B538045	BOCCOLA INFERIORE 45 H20	
161	B520197	VITE TPSCE M3x14 UNI 5933	
162	B549033	POMELLO FORC. REG. F/R D45	
162A	B549034	POMELLO FORC. REG. F/A D45	
19	B507400	TUBO PORT. 45 x 720 M1 E60B	
26	B850208	VITE TCIC M4x6 + OR 2015	
<p>N.B. I RICAMBI NON PRESENTI IN QUESTA LISTA VERRANNO RICHIESTI ALLA MARZOCCHI TEMPO DI CONSEGNA TRE SETTIMANE. SI PREGA DI SPECIFICARE IL MODELLO DELLA FORCELLA E LA POSIZIONE (POS.) DEL PEZZO.</p>			



POS.	CODICE	DENOMINAZIONE	
	24013	CARBURATORE KEIHIN PWK 38	
2	D24112	DISPOSITIVO ARIA	N.B. LE PARTI NON PRESENTI IN QUESTO ELENCO NON SONO DISPONIBILI.
3	D24124	GALLEGGIANTE	
6	D24115	TAPPO VASCHETTA	
8	D24113	VALVOLA A SPILLO	
10	D24102	GETTO MINIMO	
11	D24101	SPIILLO CONICO	
12	D24111	SEEGER SPIILLO	
13	D24109	VALVOLA CARBURATORE	
14	D24119	ATTACCO CAVO GAS	
15	D24122	COPERCHIO	
16	D24123	GUARNIZIONE COPERCHIO	
17	D24121	VITE ARIA	
18	D24110	MOLLA VITE ARIA	
19	D24117	MOLLA RICHIAMO VALVOLA	
20	D24114	CLIP VALVOLA A SPILLO	
24	D24103	PERNO GALLEGGIANTE	
26	D24100	GETTO MASSIMO	
29	D24104	VITE DEL MINIMO	
30	D24105	MOLLA VITE DEL MINIMO	
31	D24118	COLLARONO	



# PWK 38 Carburetor Exploded View

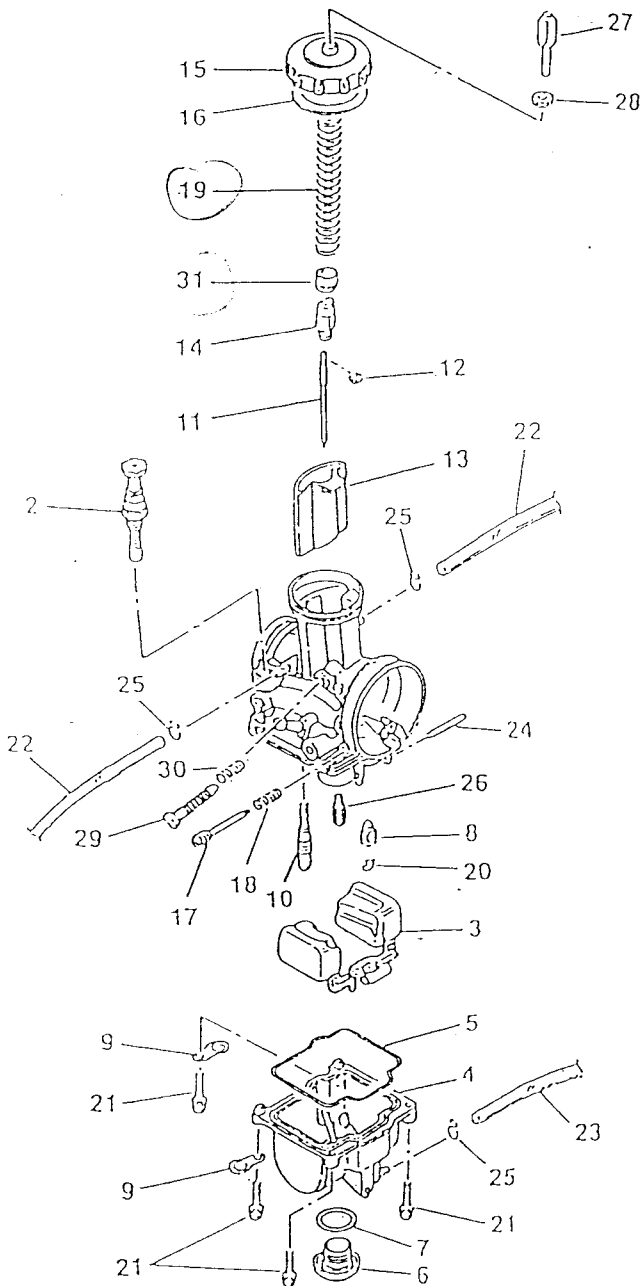
# PWK 38 Carburetor Parts List (V886 Axxx)

NO.	Description	KEIHIN P/No.
2.	Starter Valve Comp.	1166-818-2101
3.	Float Comp.	W1310-079-9921
4.	Float Chamber Body	W1350-311-9910
5.	Float Chamber Gasket	16163-ND4-7510-MI
6.	Holding Bolt	16162-ND4-7511-MI
7.	O-Ring	16173-001-0040
8.	Float Valve Comp.	1062-814-2100
9.	Binder	16179-428-6710-MI
10.	Slow Jet	N424-21045
11.	Jet Needle	N427-1EE00
12.	Bar Clip (Jet Needle)	16115-169-0040
13.	Throttle Valve	N502-27F00
14.	Cable Holder	1101-804-2001
15.	Top	1030-840-2001
16.	Top Gasket	16110-ND5-7610-MI
17.	Adjust Screw	W1446-231-9900
18.	Air Screw Spring	W1711-416-9900
19.	Spring Throttle <i>Vallo</i>	1290-920-2000
20.	Clip, Float Valve <i>Valvole</i>	0405-019-1000
21.	Screw, Float Chamber	N114-04160
22.	Vinyl Pipe (Air Vent)	95003-07048-31
23.	Vinyl Pipe (Overflow)	95003-05033-31
24.	Arm Pin	W9525-25250
25.	Tube Clip	W9535-35000
26.	Main Jet	99101-357-1650
27.	Cable Adjusting Bolt	W9581-59250
28.	Hex. Nut	W1793-130-9900
29.	Stop Screw	1034-853-2000
30.	Coil Spring	1290-963-2000
31.	Collar	1118-929-7000

10. Getto Minimo (Slow Jet)	26. Getto Massimo (Main Jet)
35 45	148 162 178
38 48	150 165 180
40 50	152 168 185
42 52	155 170 188
	158 172 190
	160 175

13. VALVOLA  
(Throttle valve)

6 7 8



NOTE: Do not remove parts that are not shown on this exploded view.

KEIHIN SEIKI MFG. CO., LTD.